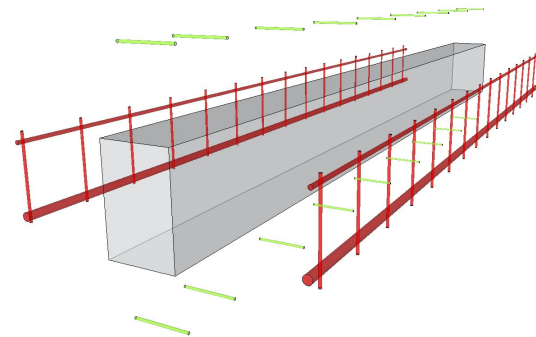
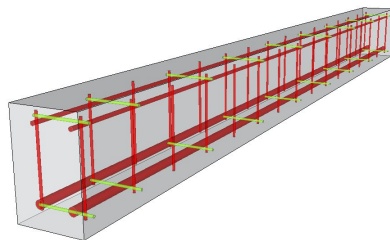
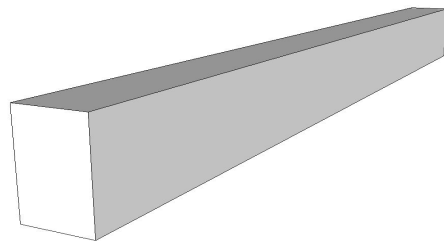


КОНСТРУИРОВАНИЕ ИЗГИБАЕМОГО ЭЛЕМЕНТОВ прямоугольного профиля

Геометрия

**Защитный слой бетона (ЗСБ)**

Арматура, расположенная внутри сечения конструкции, должна иметь защитный слой бетона чтобы обеспечить:

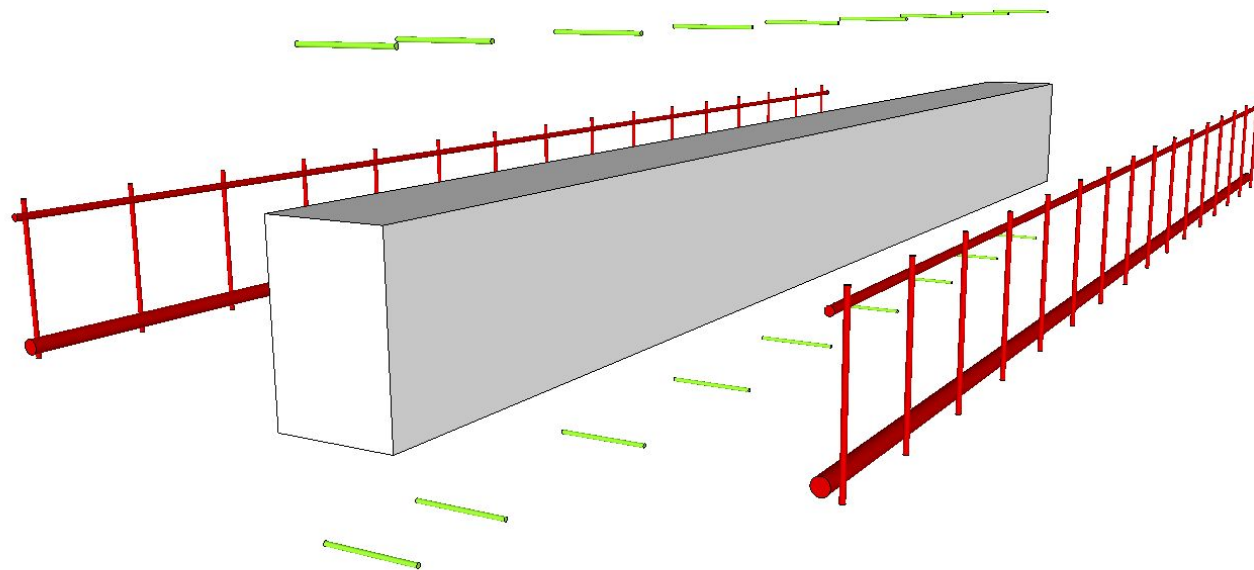
1. Совместную работу арматуры и бетона;
2. Анкеровку арматуры и возможность устройства стыков;
3. Сохранность арматуры от воздействия окружающей среды;
4. Огнестойкость и огнесохранность.

Расстояние между стержнями

Минимальное расстояние в свету между стержнями арматуры следует принимать таким, чтобы обеспечить:

1. Совместную работу арматуры и бетона;
2. Качественную укладку и уплотнение бетонной смеси;

← назад



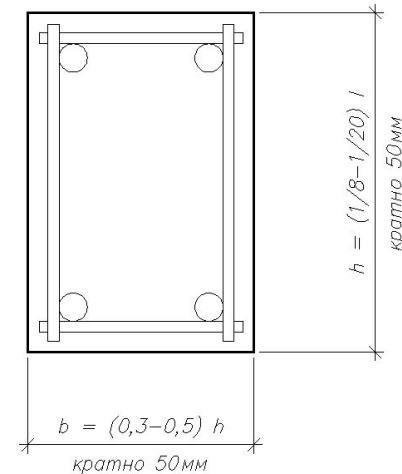
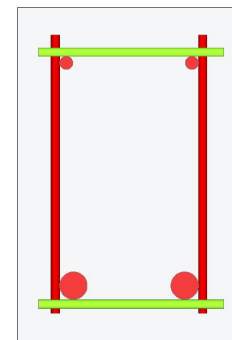
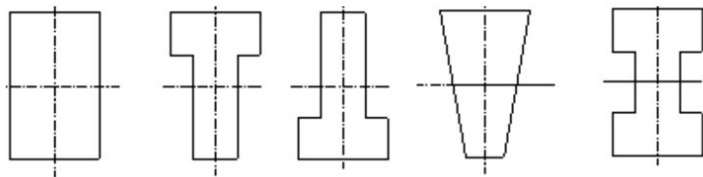


Рисунок 6.5 – Формы поперечного сечения балок

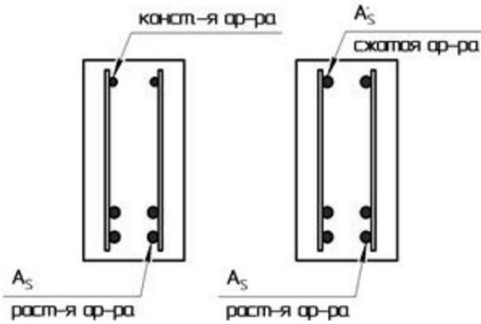
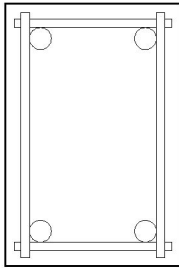
Высота балок $h = (1/8 - 1/20) l$ в зависимости от нагрузки и типа конструкции. В целях унификации высоту балок назначают кратно 50 мм, если она не более 600 мм, и кратно 100 мм при больших размерах – $h = 150, 200, 250, 300, 350, 400, 450, 500, 550, 600, 700$ мм и далее через 100 мм.

Ширина балок прямоугольного сечения $b = (0,3 - 0,5) h$, а именно $b = 100, 120, 150, 180, 200, 220, 250$ мм и далее через 50 мм. Для снижения расхода бетона, ширину балок принимают наименьшей.

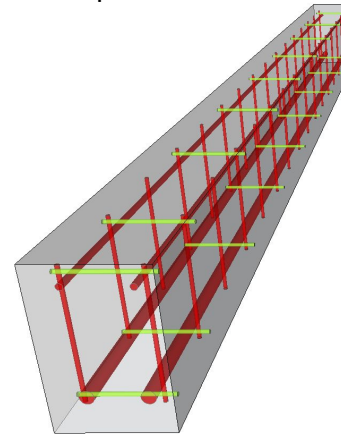
Балки изготавливают из бетона класса не менее В10. Армируют их сварными или вязанными каркасами. Для рабочей арматуры применяют сталь класса А400, А300, А500, А240 диаметром 10-40 мм (чаще диаметром 12-28 мм), поперечной – класса А400, А240, В500, монтажной – класса А240, В500.

Различают балки с одиночной и двойной арматурой (рис. 4). В первом случае рабочую продольную арматуру по расчёту устанавливают только в растянутой зоне бетонного сечения, а во втором – и в растянутой, и в сжатой зонах.

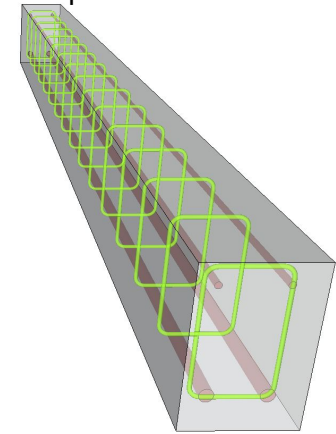
Размещение арматуры в поперечном сечении балки показано на рис. 5.

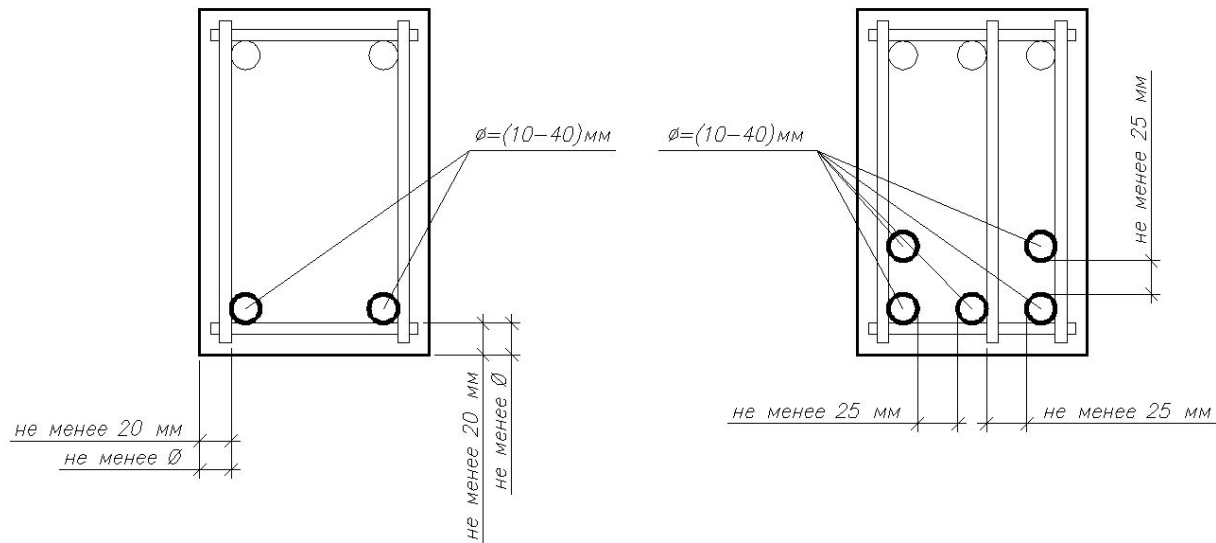
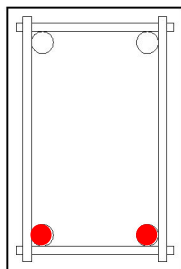


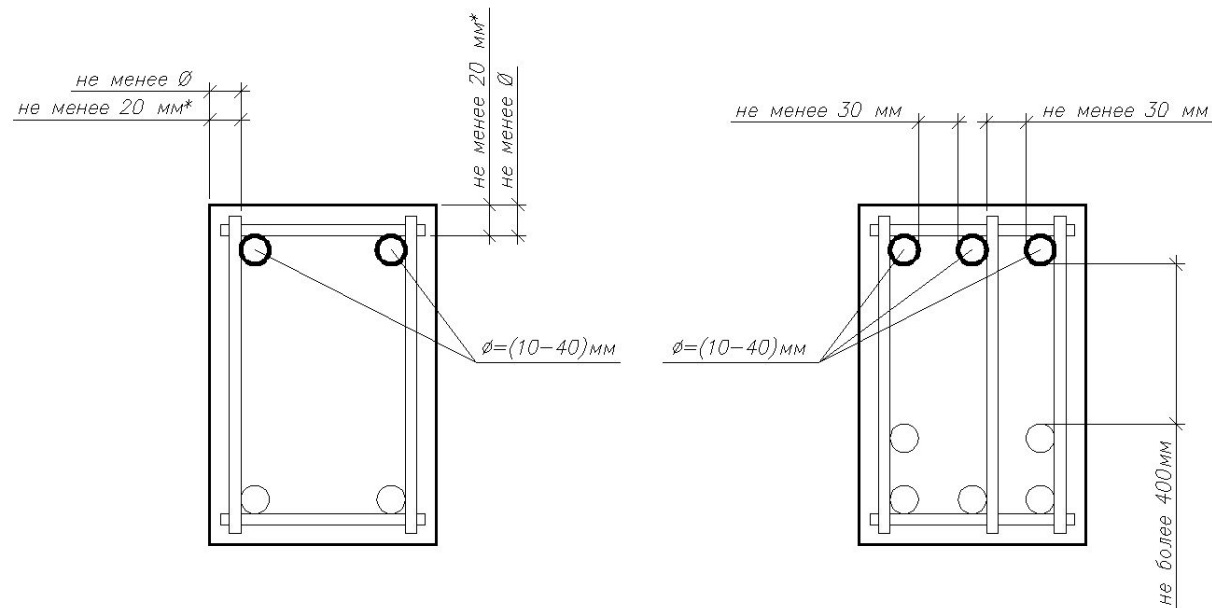
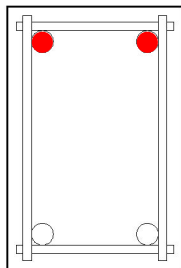
Сварной
каркас

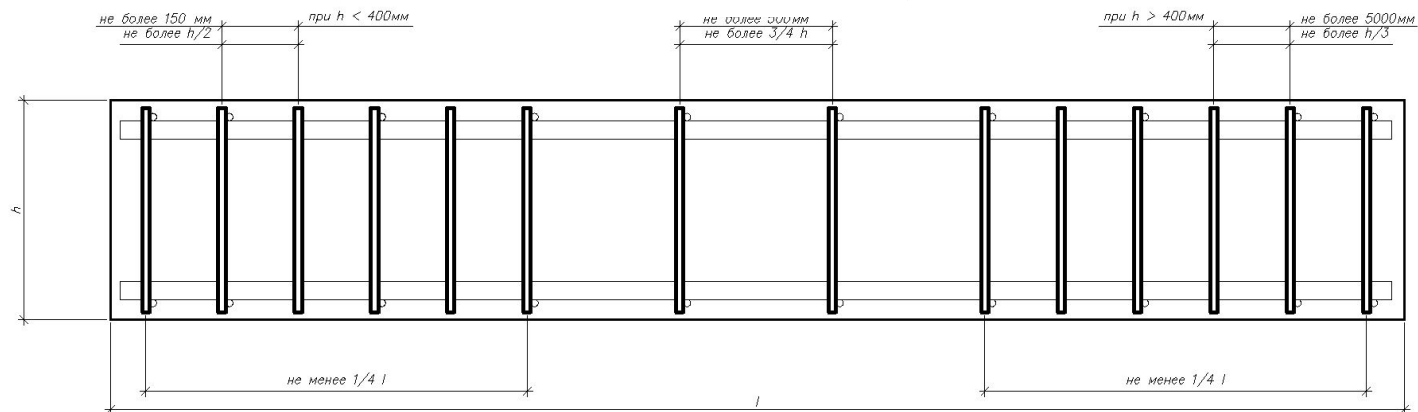
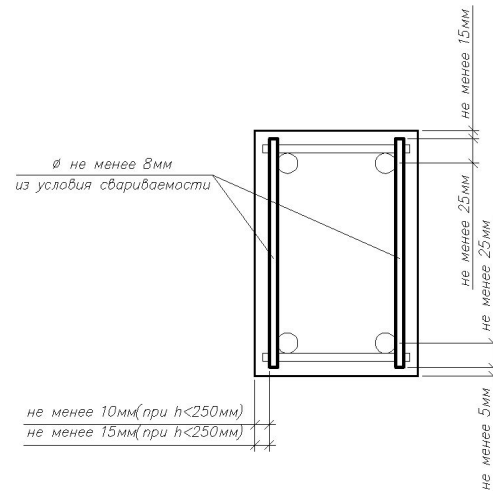
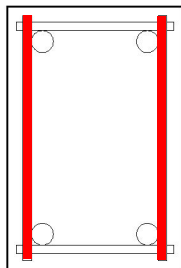


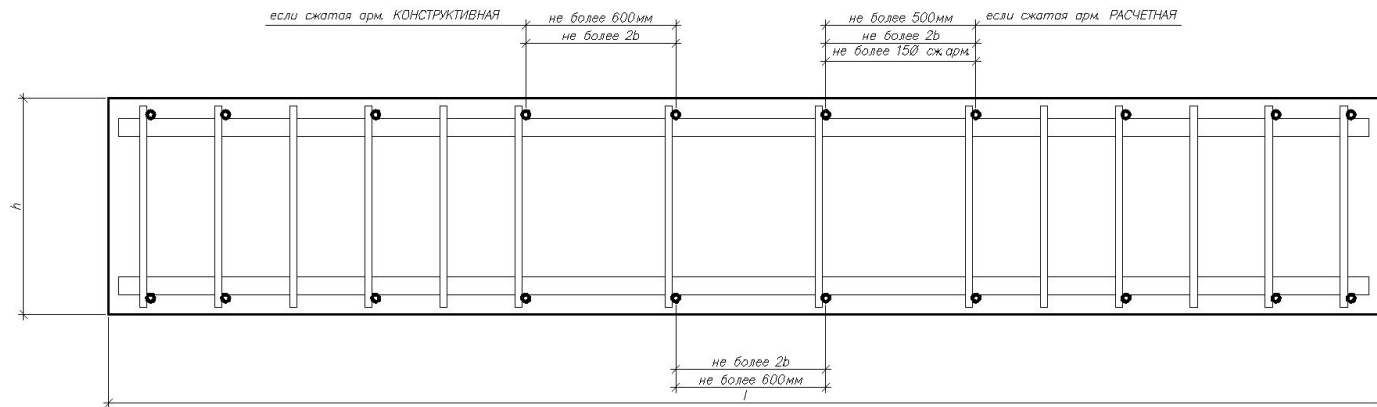
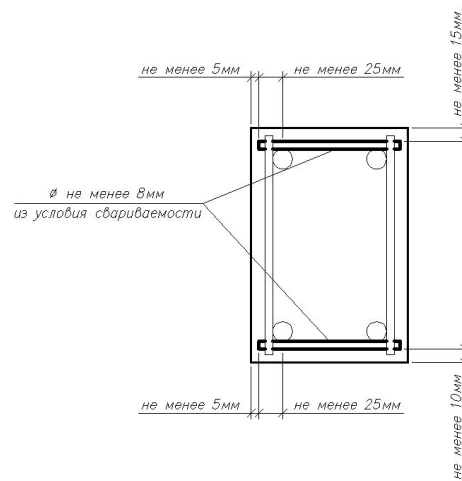
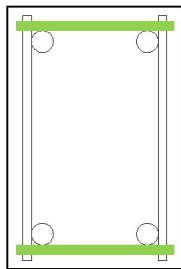
Вязанный
каркас

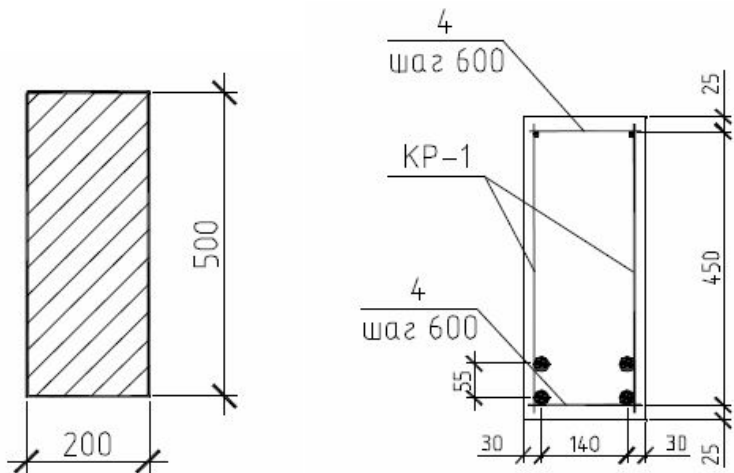






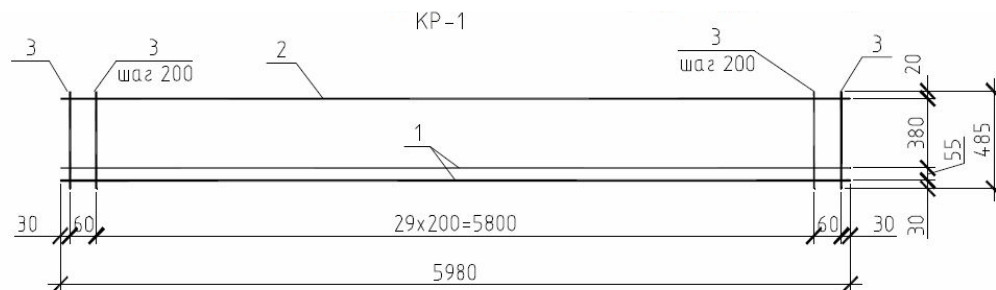






Спецификация сборного ригеля Р-1

Поз.	Обозначение	Наименование	Кол-во	Примечание
<i>Сборные единицы</i>				
КР-1		Каркас КР-1	2	111,38
<i>Детали</i>				
4		Ø8 А240 l=180	22	0,071
<i>Материалы</i>				
		Бетон В25		0,6 м3



Спецификация арматурных изделий

Марка изделия	Поз.	Наименование	Кол.	Масса 1дет., кг	Масса изд., кг
КР-1	1	Ø 25 А400, l=5980	2	22,96	55,69
	2	Ø 10 А400, l=5980	1	3,69	
	3	Ø 8 А240, l=485	32	0,19	

Соотношение между диаметрами свариваемых стержней и минимальные расстояния между стержнями в сварных сетках и каркасах.

Диаметр стержня одного направления, мм	3	6	8	10	12	14	16	18	20	22	25	28	32
Наименьший допустимый диаметр стержня другого направления, мм	3	3	3	3	3	4	4	5	5	6	8	8	8
Наименьшее допустимое расстояние между осями стержней одного направления, мм	50	50	75	75	75	75	75	100	100	100	150	150	150
То же, продольных стержней при двухрядном их расположении в каркасе, мм	-	40	40	40	50	50	50	50	60	60	60	70	70