

***«Начертательная геометрия, инженерная
и компьютерная графика»
Курсовой проект***

Автор:
к.т.н., доц. Горетый В.В.
Gorety@mail.ru

Старый Оскол, 2017

КУРСОВОЙ ПРОЕКТ

Внимание: Номер варианта КП получить у преподавателя под роспись.

- **Задание** . 1. Начертить в масштабе 1:200 план земельного участка. Рельеф топографической поверхности задан горизонталями.
- 2. Построить линию пересечения откосов выемок и насыпей земляного сооружения друг с другом и с топографической поверхностью.
- 3. Начертить график масштаба уклонов и профиль (разрез Е-Е).

Указания по выполнению графической части.

- 1. Нанести на план участка в масштабе 1:200 земляное сооружение так, чтобы центр сооружения «О» совпал с центром участка «0» и ось сооружения была наклонена к меридиану под заданным углом.
- 2. Для построения границы откосов необходимо задать линию нулевых работ. Она проходит по горизонтали, совпадающей с отметкой площадки (на примере выполнения листа – линия нулевых работ на отметке 23 метра).
- 3. Задать плоскости откосов выемки и насыпи в соответствии с масштабом уклонов.

- 4. Уклон выемки равен 1:1. Уклон насыпи равен 1:1,5. Уклон дороги – 1:6.
- 5. Интервал (расстояние между горизонталями) откосов выемки для всех вариантов равен 5 мм. Интервал откосов насыпи – 7,5 мм. Интервал откосов дороги – 30 мм.
- 6. Начертить график масштаба уклонов для плоскостей выемки, насыпи и дороги (см. пример выполнения). Провести горизонтали плоскостей откосов перпендикулярно масштабам уклонов.
- 7. Искомые точки границ откосов выемки и насыпи получают на пересечении горизонталей топографической поверхности земли с горизонталями плоскостей откосов, проведенных по масштабу уклонов.
- 8. Плоскости откосов пересекаются друг с другом по прямой линии – биссектрисе угла. Для нахождения точек на линии пересечения откосов использовать метод интерполяции.

Построение профиля

- 1. В масштабе 1:200 на расстоянии 1 м по высоте изображают горизонтالي рельефа в пределах отметок той части сооружения, которая пересекается плоскостью Е-Е.
- 2. Построить профиль поверхности земли. Для этого измеряют и откладывают на чертеже горизонталей точки пересечения следа секущей плоскости с горизонталями топографической поверхности.
- 3. Из полученных точек восстанавливают перпендикуляры до горизонталей поверхности.
- 4. Полученные точки профиля соединить плавной кривой.
- 5. Нанести условные обозначения грунта (земли) в разрезе.

Варианты курсового проекта

Внимание: Номер варианта и задание на КП получить у преподавателя под роспись.

Номер варианта	1	2	3	4	5	6	7	8	9
Тип сооружения	А	Б	В	Г	А	Б	В	Г	А
Азимут	0	0	0	0	15	15	15	15	345

Номер варианта	10	11	12	13	14	15	16	17	18
Тип сооружения	Б	В	Г	А	Б	В	Г	А	Б
Азимут	345	345	345	30	30	30	30	330	330

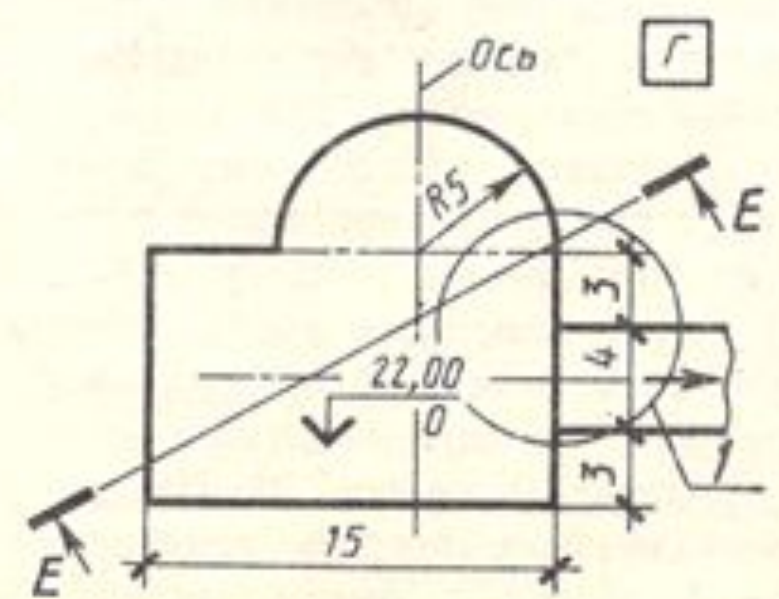
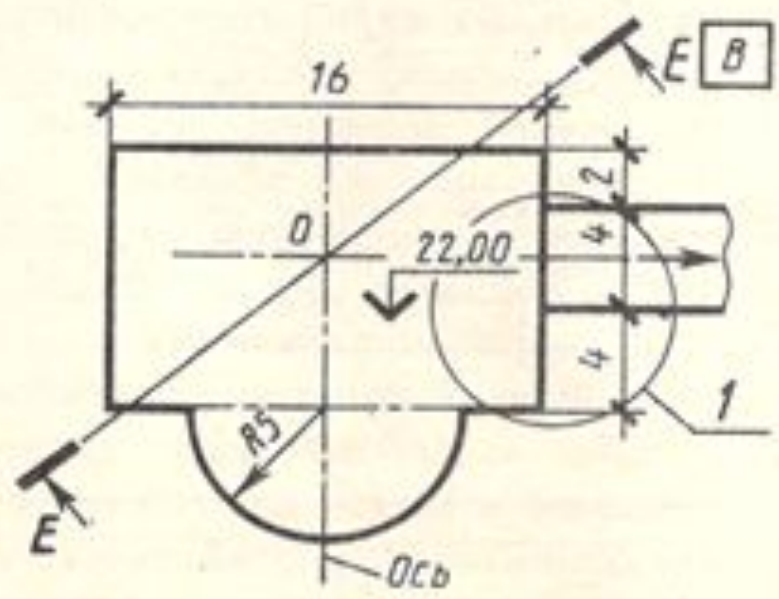
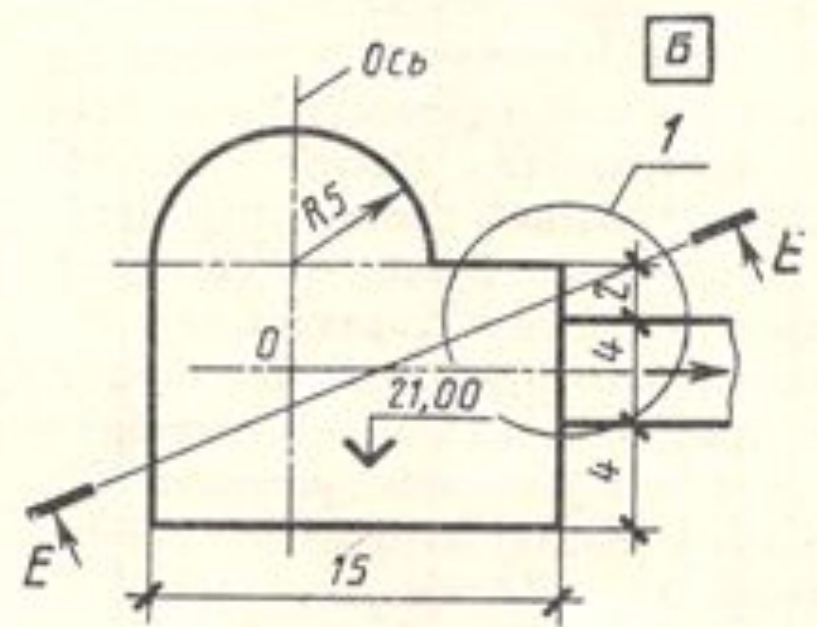
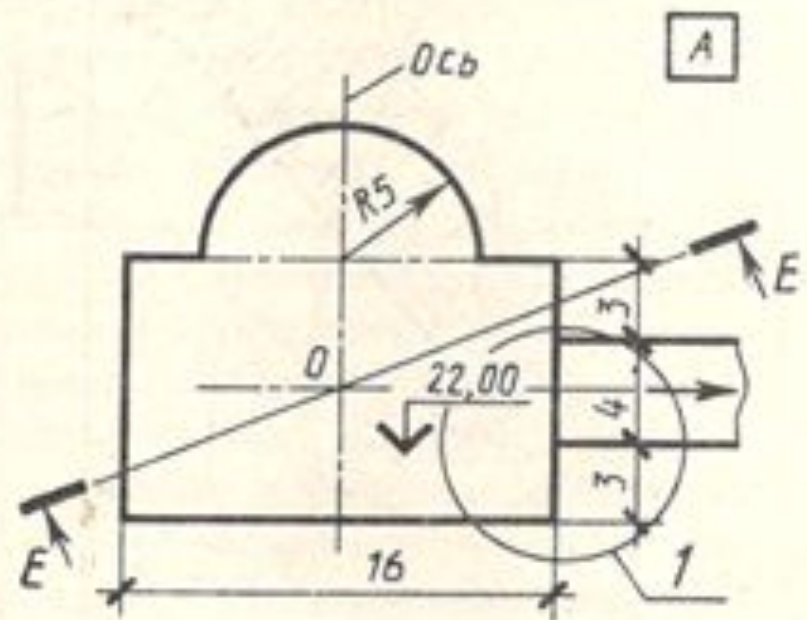
Варианты курсового проекта

Внимание: Номер варианта и задание на КП получить у преподавателя под роспись.

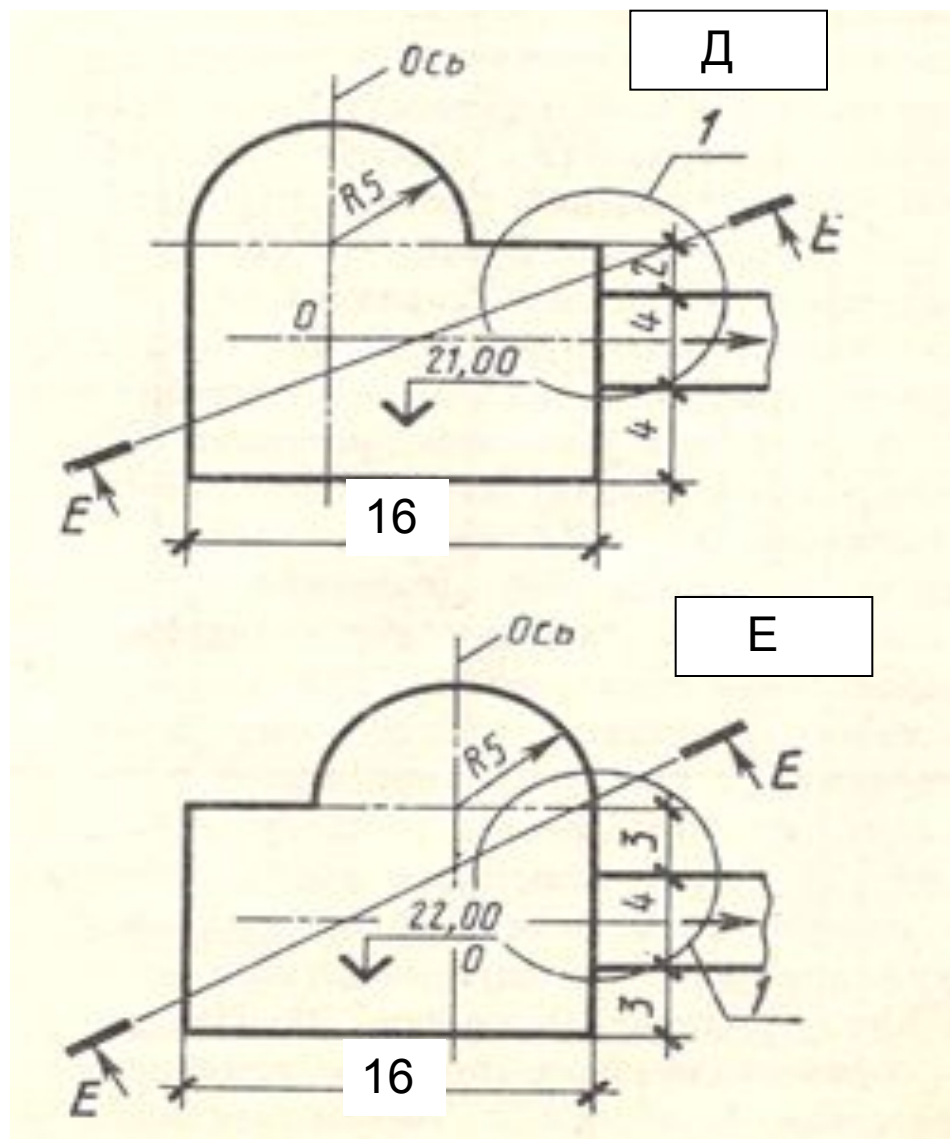
Номер варианта	19	20	21	22	23	24	25	26	27
Тип сооружения	В	Г	Д	Д	Д	Д	Д	Е	Е
Азимут	330	330	0	15	30	330	345	0	15

Номер варианта	28	29	30	31	32	33	34	35	36
Тип сооружения	Е	Е	Е	А	Б				
Азимут	30	330	345	20	20				

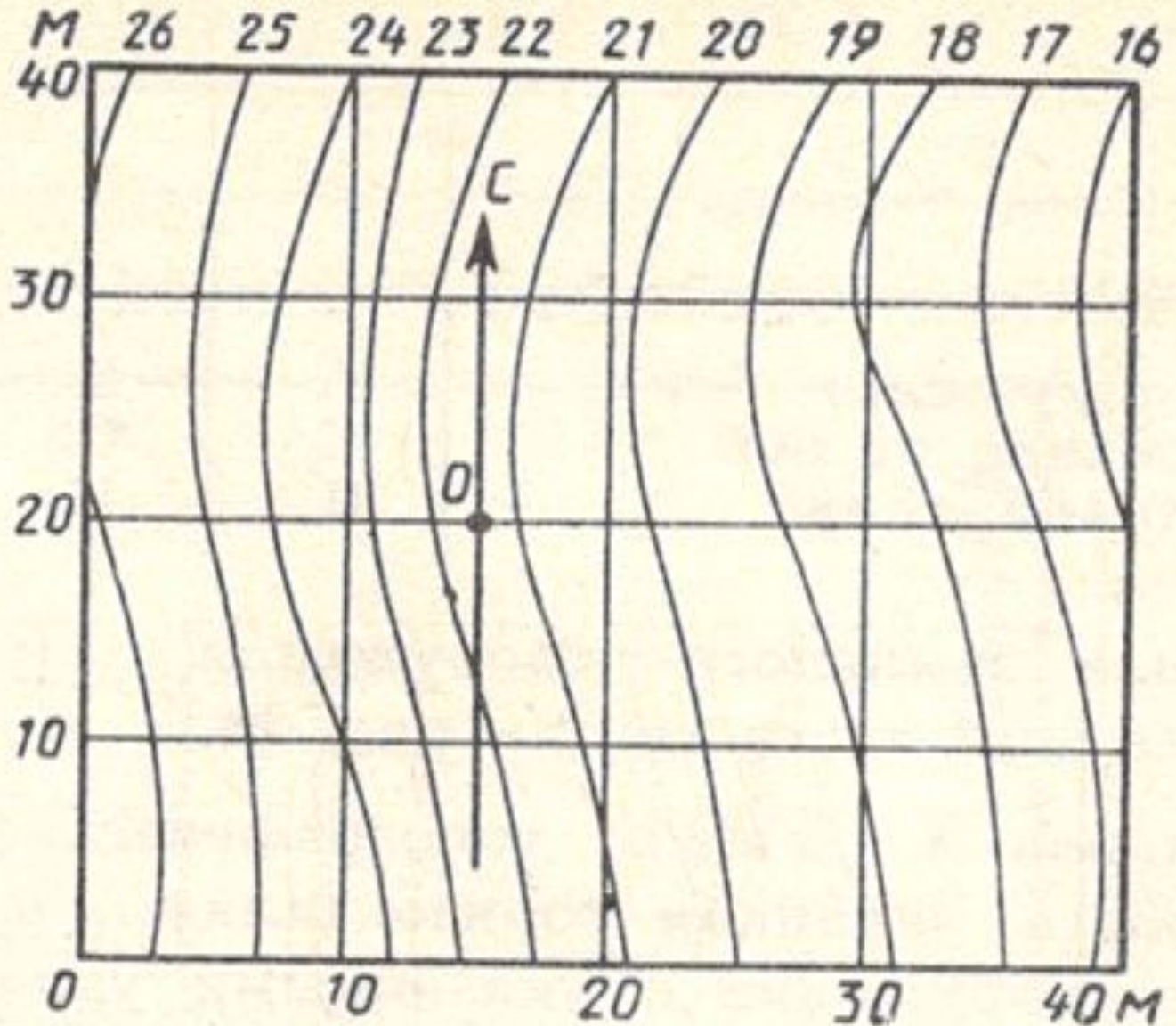
Тип земельного сооружения



Тип земляного сооружения



План земельного участка (для всех вариантов)



Можно
получить у
преподава
теля в
электронном
виде, в
редакторе
AutoCAD.

