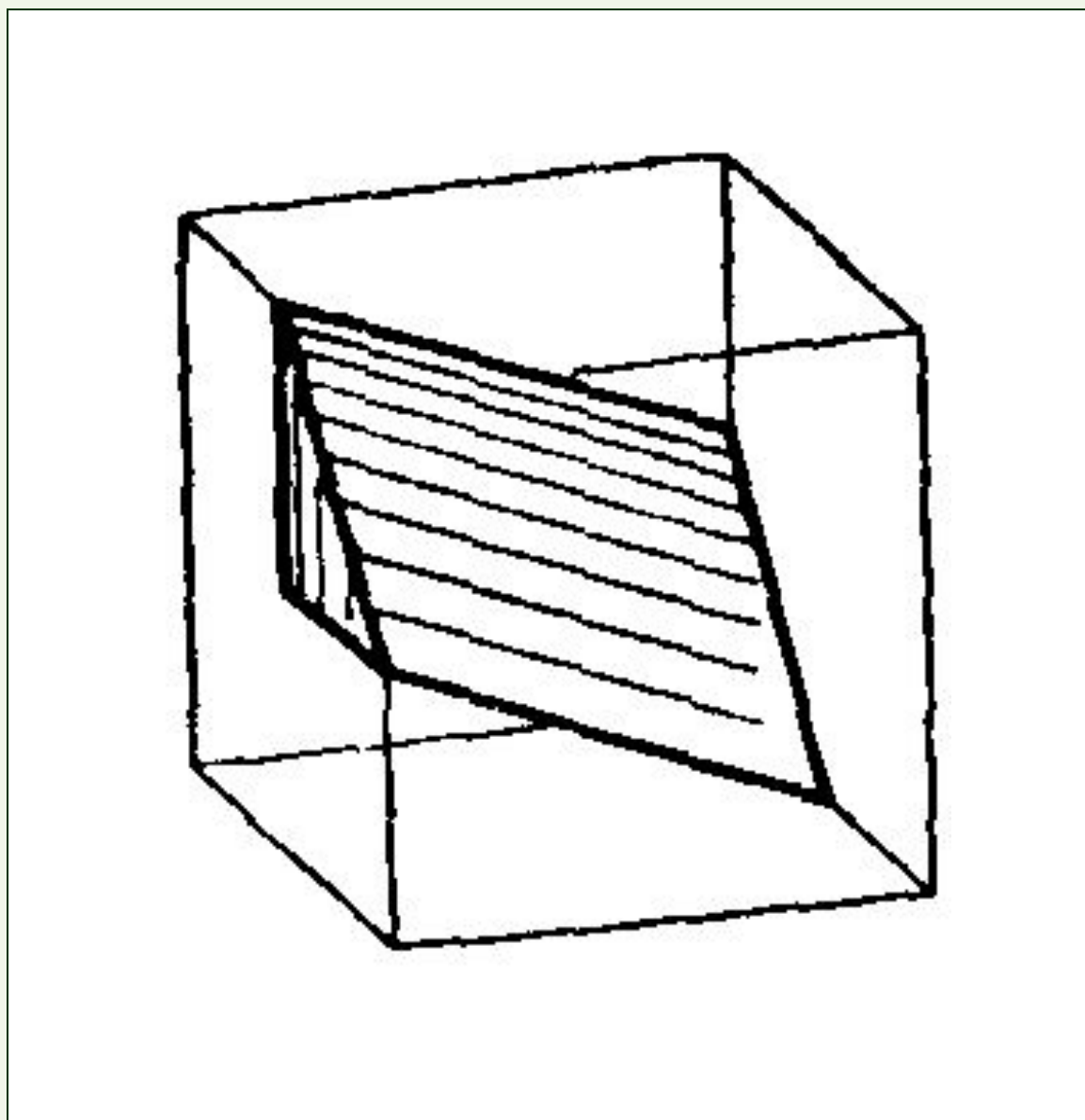


# *Аксонометрия*





# Тест

1. Изометрической называется проекция, в которой при построении предметов размеры откладываются:
  1. по всем осям в натуральную величину
  2. по двум осям в натуральную величину
  
2. Фронтальная диметрическая проекция, в которой размер детали уменьшается в два раза по оси:
  1. Y
  2. Z
  3. X



# Тест

3. В изометрической проекции, углы между осью X, Y, Z равны:

1.  $120^\circ$   $120^\circ$   $120^\circ$
2.  $120^\circ$   $120^\circ$   $30^\circ$
3.  $90^\circ$   $45^\circ$   $90^\circ$

4. Во фронтальной диметрической проекции, углы между X, Y, Z равны:

1.  $135^\circ$   $90^\circ$   $135^\circ$
2.  $120^\circ$   $120^\circ$   $120^\circ$
3.  $90^\circ$   $120^\circ$   $80^\circ$



# Тест

5. Фронтальной диметрической называется проекция, в которой при построении предметов размеры сокращаются:

1. по одной оси
2. по двум осям
3. по всем осям

6. Фронтальная диметрическая проекция, в которой размер детали уменьшается в два раза по оси:

1. Z
2. Y
3. Z и Y



# Тест

7. В изометрической проекции, углы между осью X, Y, Z равны:

1.  $135^\circ$   $45^\circ$   $135^\circ$
2.  $135^\circ$   $90^\circ$   $135^\circ$
3.  $120^\circ$   $120^\circ$   $120^\circ$

8. Какую аксонометрическую проекцию применяют при построении детали, если хотят сохранить окружность неискажённой во фронтальной плоскости :

1. фронтальную диметрическую
2. изометрическую



# Тест

9. В какую фигуру вписывают окружность при её построении в изометрической проекции:
1. квадрат
  2. ромб
10. Какой фигурой заменяют эллипс при построении окружности в изометрической проекции:
1. круг
  2. овал



# Тест

11. С каких осей начинают построение плоских фигур:

1. X и Y
2. Y и Z
3. Z и X

12. В какую фигуру вписывают окружность при её построении в изометрической проекции:

1. ромб
2. параллелепипед



# Тест

13. В какую фигуру превращается окружность при построении её в изометрической проекции:

1. круг
2. эллипс

14. Тела вращения – это

1. тела, состоящее из многоугольников
2. тела полученные путём вращения прямой или кривой линии (образующей) вокруг неподвижной оси





# Тест

15. Тело вращения- это

1. куб
2. сфера
3. цилиндр

16. Многогранник - это

1. куб
2. сфера

17. Куб проецируется на  $V$ ,  $H$ ,  $W$  соответственно:

1. квадрат, квадрат, квадрат
2. квадрат, окружность, квадрат
3. прямоугольник, прямоугольник, прямоугольник



# Тест

18. Сфера проецируется на V, H, W соответственно

1. окружность, окружность, окружность
2. окружность, эллипс, овал
3. эллипс, окружность, овал

19. При помощи каких линий строят точки на всех видах тела (детали):

1. линий связи
2. вспомогательной прямой
3. основной сплошной