

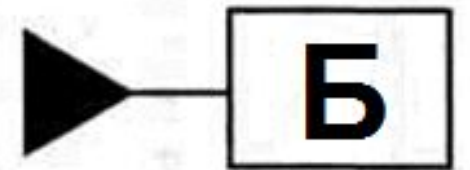
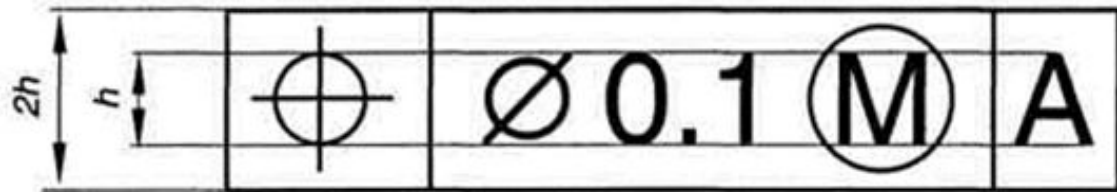
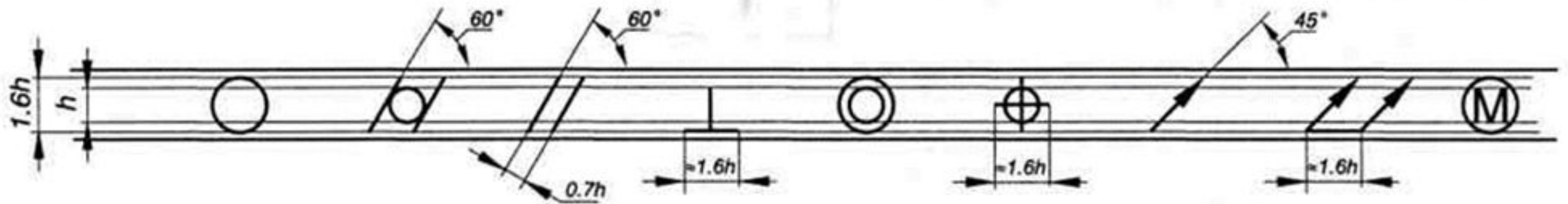
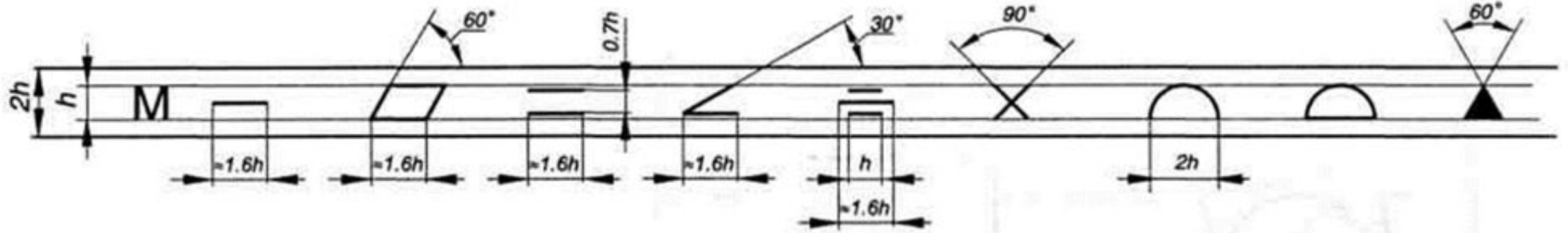
Условные обозначения

допусков:

- формы;
- расположения;
- суммарных.

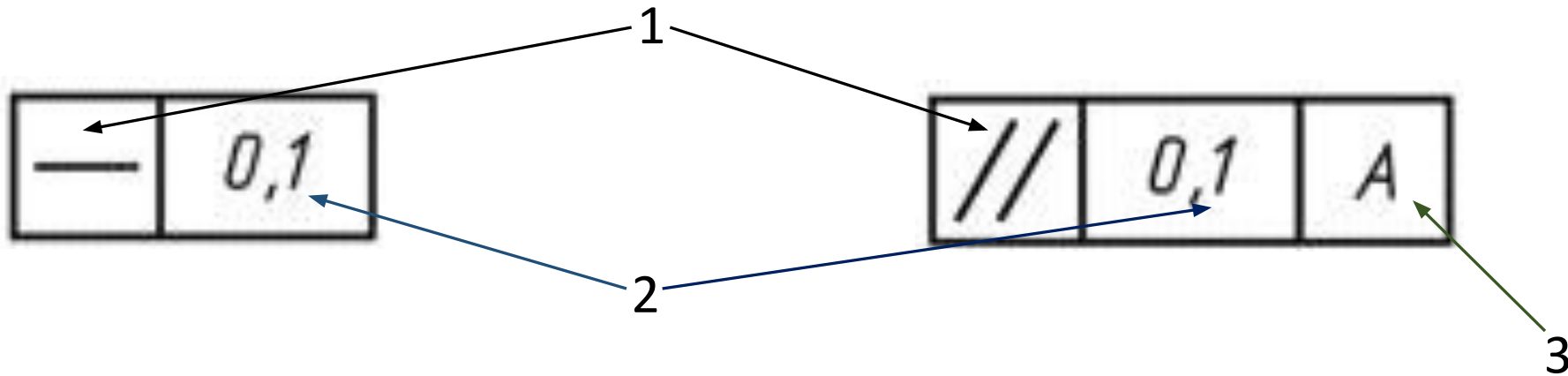
Допуски формы	Знак	Допуски расположения	Знак	Суммарные допуски формы и расположения	Знак
Прямолинейности		Параллельности		Радиального биения	
Плоскостности		Перпендикулярности			
Круглости		Наклона		Полного радиального биения	
Цилиндричности		Соосности			
Профиля продольного сечения		Симметричности		Полного торцового биения	
		Пересечения осей			
		Позиционный		Формы заданной поверхности	
				Формы заданного профиля	

Указания допусков формы и расположения ГОСТ 2.308-2011



Нанесение обозначений допусков

1. При условном обозначении данные о допусках формы и расположения поверхностей указывают в прямоугольной рамке, разделенной на две и более частей, в которых помещают:



- в первой (1) - знак допуска (условное обозначение);
- во второй (2) - числовое значение допуска в миллиметрах;
- в третьей и последующих (3) - буквенное обозначение базы (баз) или буквенное обозначение поверхности, с которой связан допуск расположения.

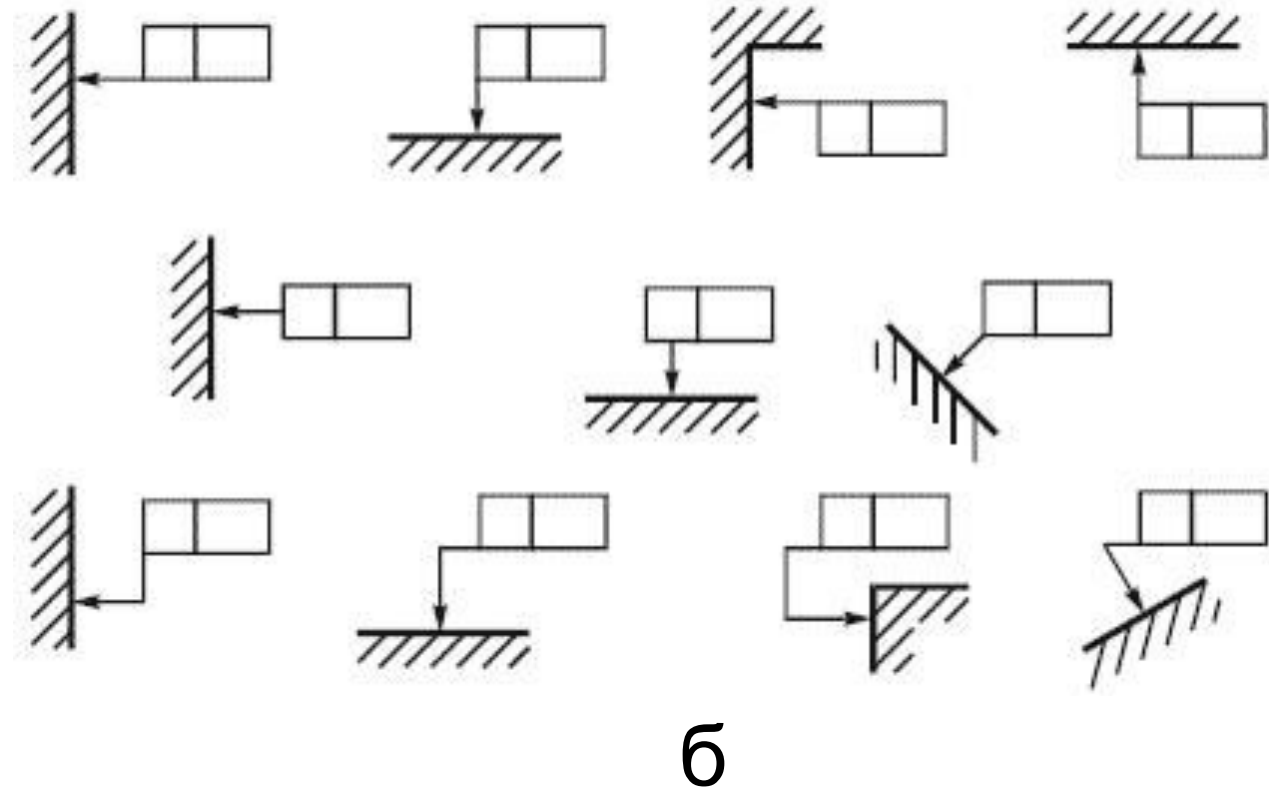
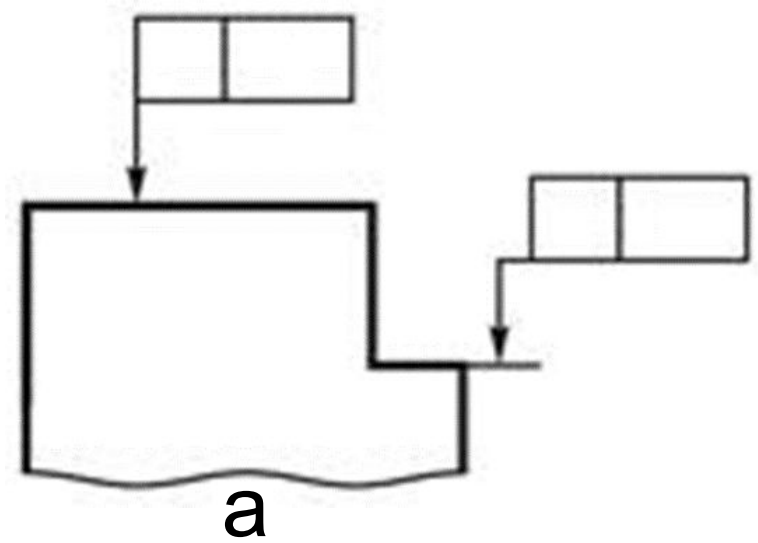
Нанесение обозначений допусков

2. Рамки следует выполнять сплошными тонкими линиями. Высота цифр, букв и знаков, вписываемых в рамки, должна быть равна размеру шрифта размерных чисел.
3. Рамку располагают горизонтально. В необходимых случаях допускается вертикальное расположение рамки.

Не допускается пересекать рамку какими-либо линиями.

4. Рамку соединяют с элементом, к которому относится допуск, сплошной тонкой линией, заканчивающейся стрелкой (а)

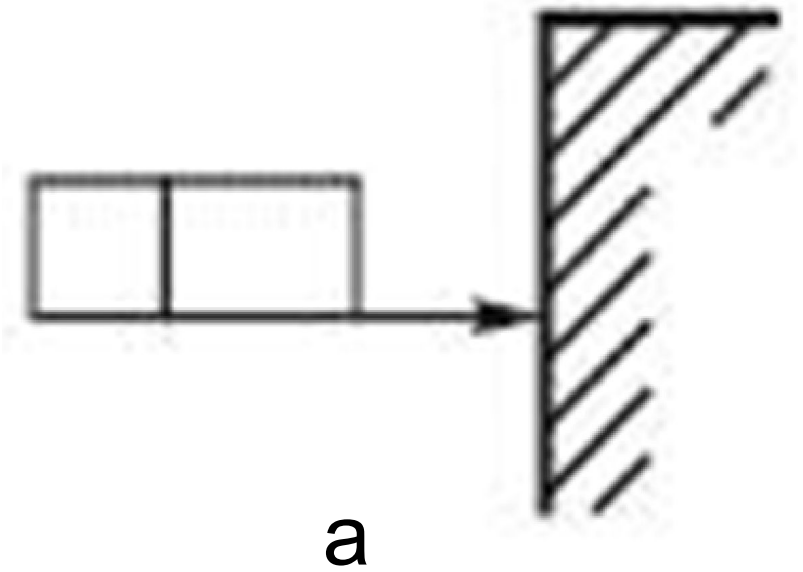
Соединительная линия может быть прямой или ломаной (б), но **направление отрезка соединительной линии, заканчивающегося стрелкой, должно соответствовать направлению измерения отклонения.** Соединительную линию отводят от рамки, как показано на рисунке



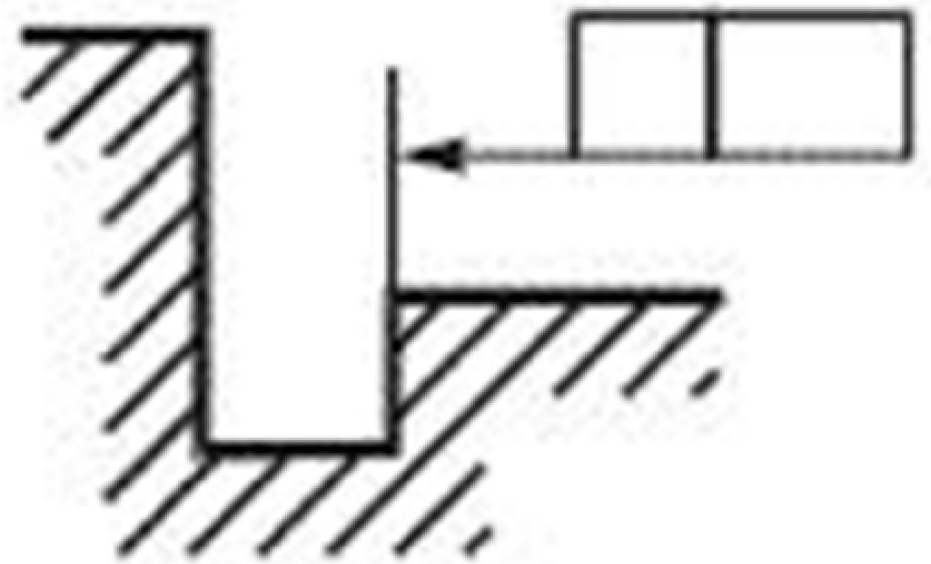
В необходимых случаях
допускается:

- проводить
соединительную линию от
второй (последней) части
рамки (а);

- заканчивать
соединительную линию
стрелкой и со стороны
материала детали (б).

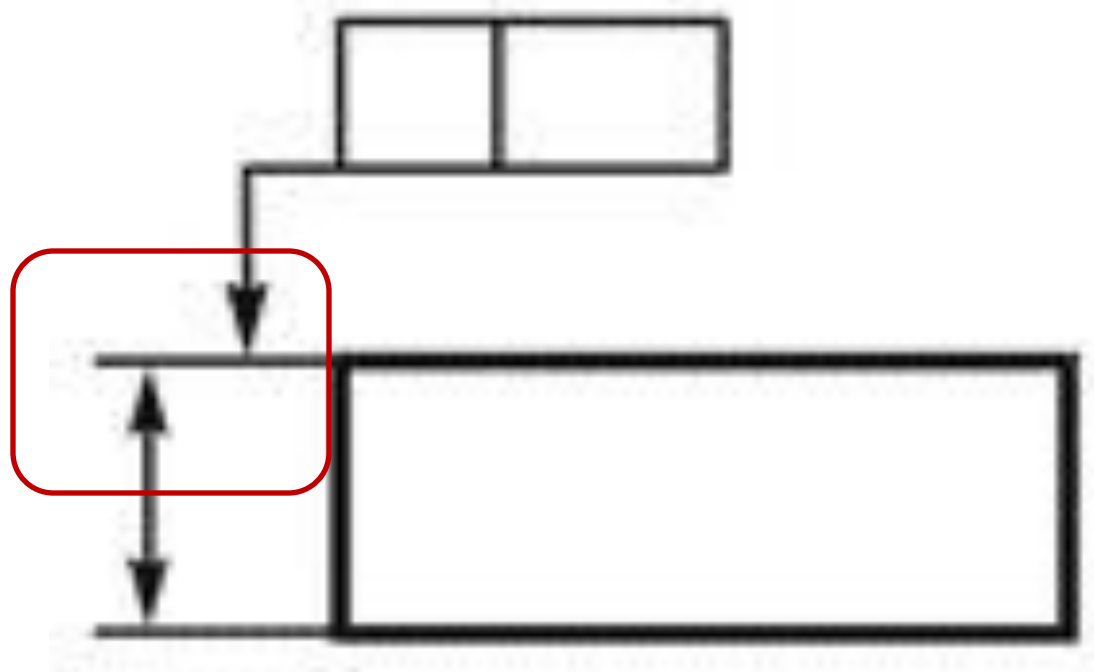


а

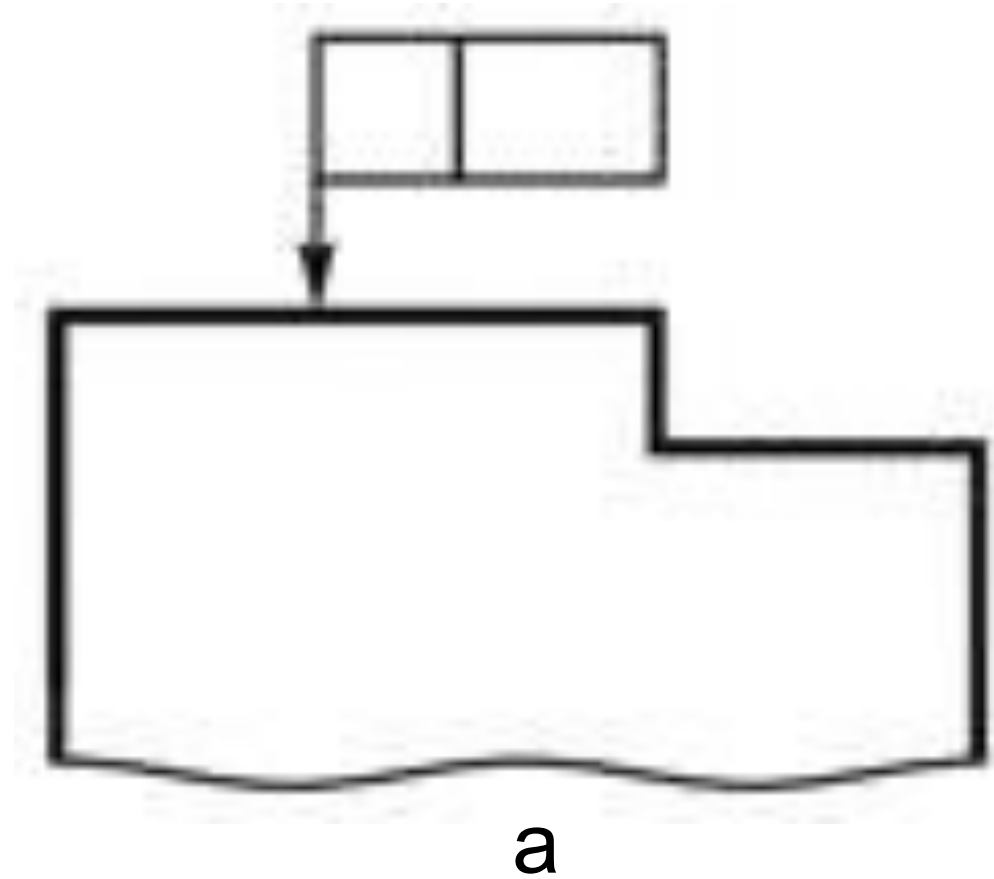


б

5. Если допуск относится к поверхности или ее профилю, то рамку соединяют с контурной линией поверхности (а) или ее продолжением (б), при этом соединительная линия не должна быть продолжением размерной линии.

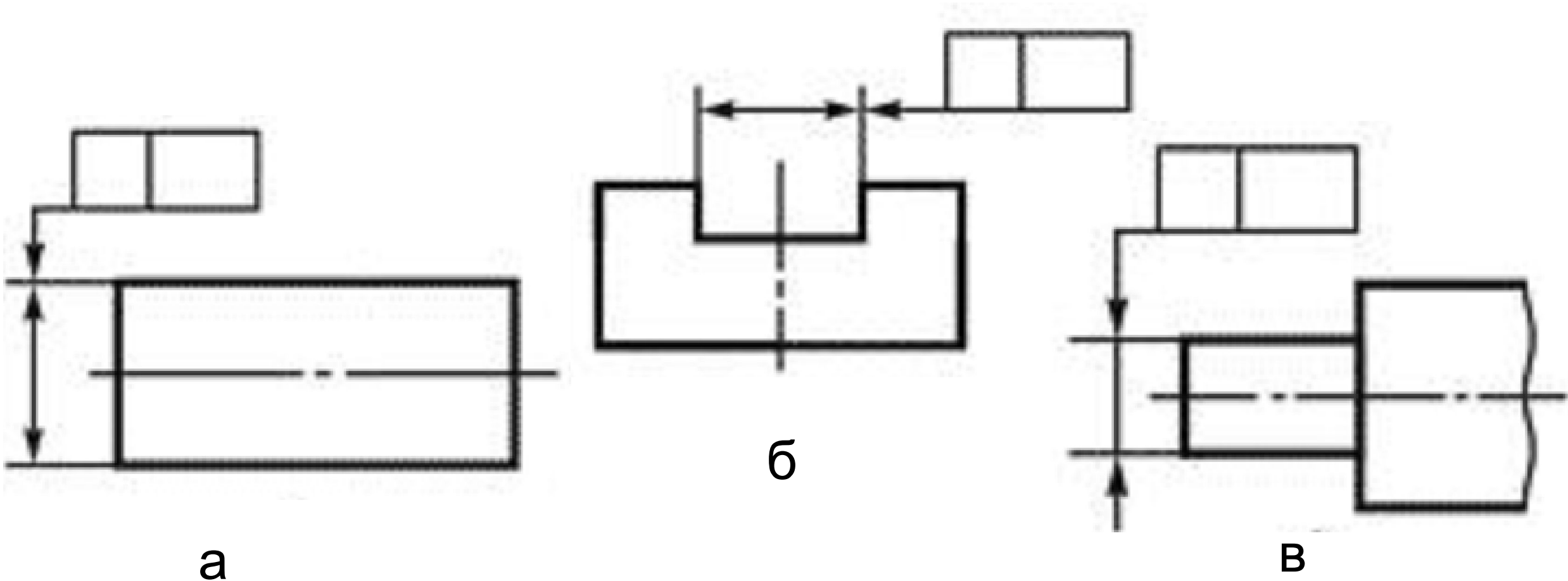


б



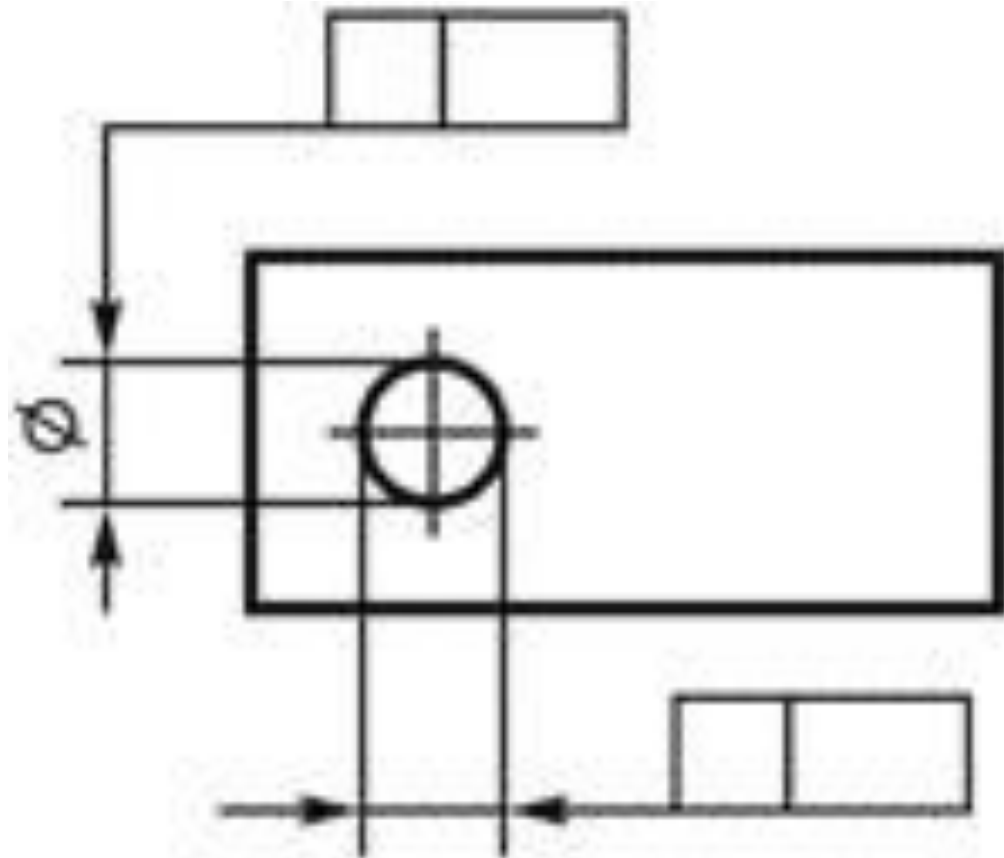
а

6. Если допуск относится к оси или плоскости симметрии, то соединительная линия должна быть продолжением размерной линии (а и б). При недостатке места стрелку размерной линии допускается совмещать со стрелкой соединительной линии (в).

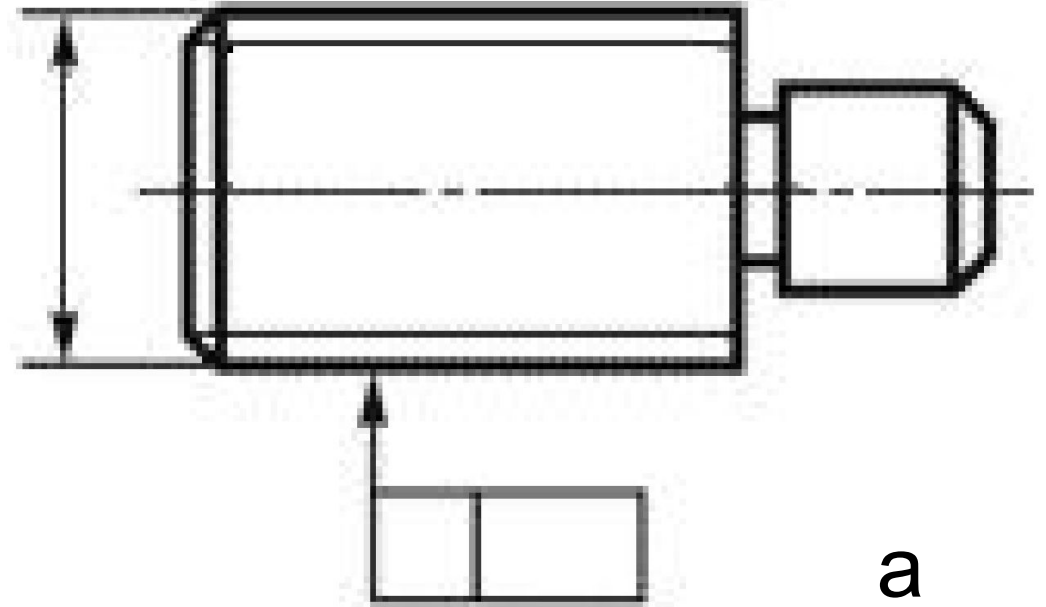


Если размер элемента уже указан один раз, то на других размерных линиях данного элемента, используемых для условного обозначения допуска формы и расположения, его не указывают.

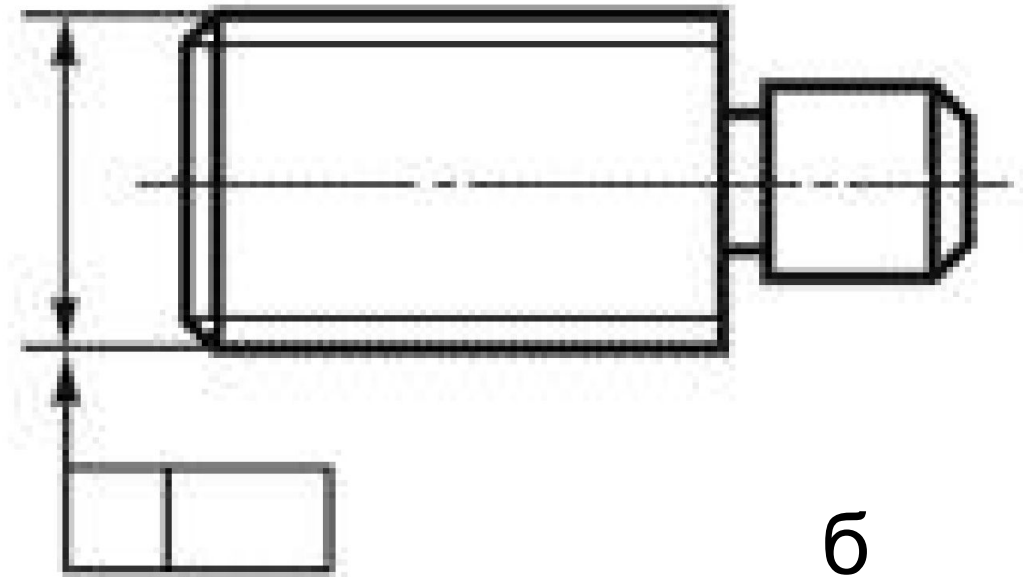
Размерную линию без размера следует рассматривать как составную часть условного обозначения допуска формы или расположения



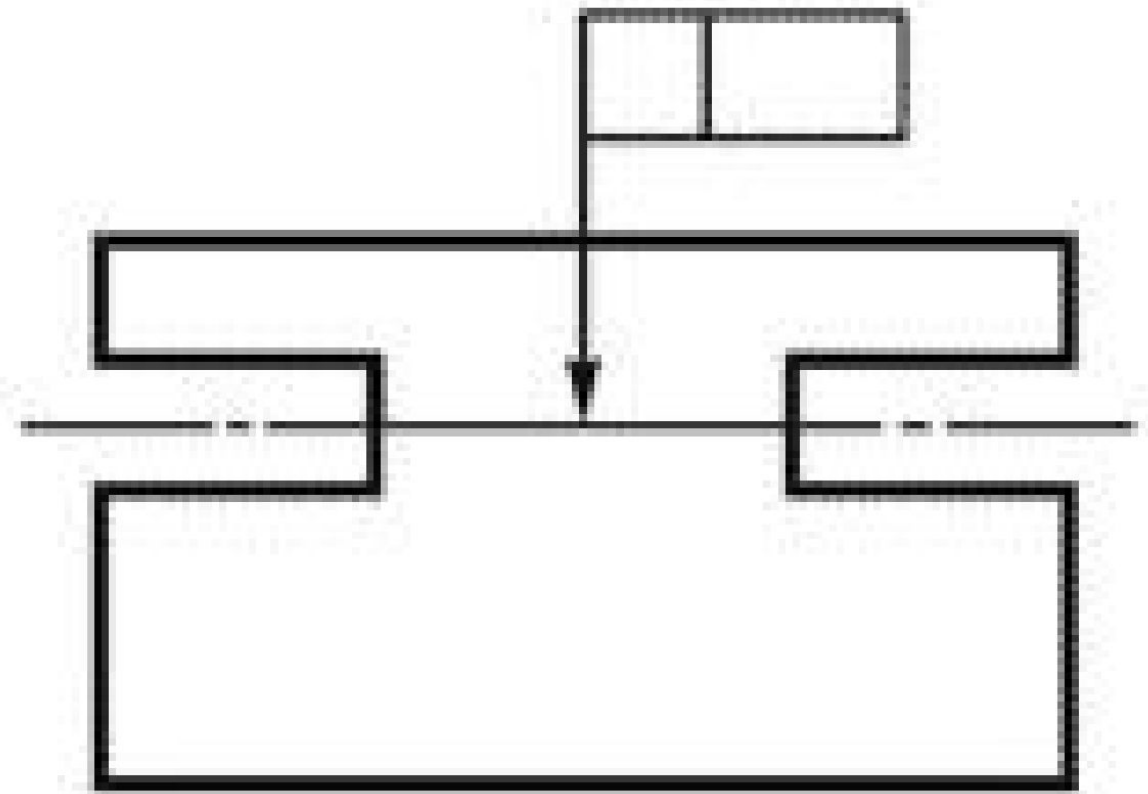
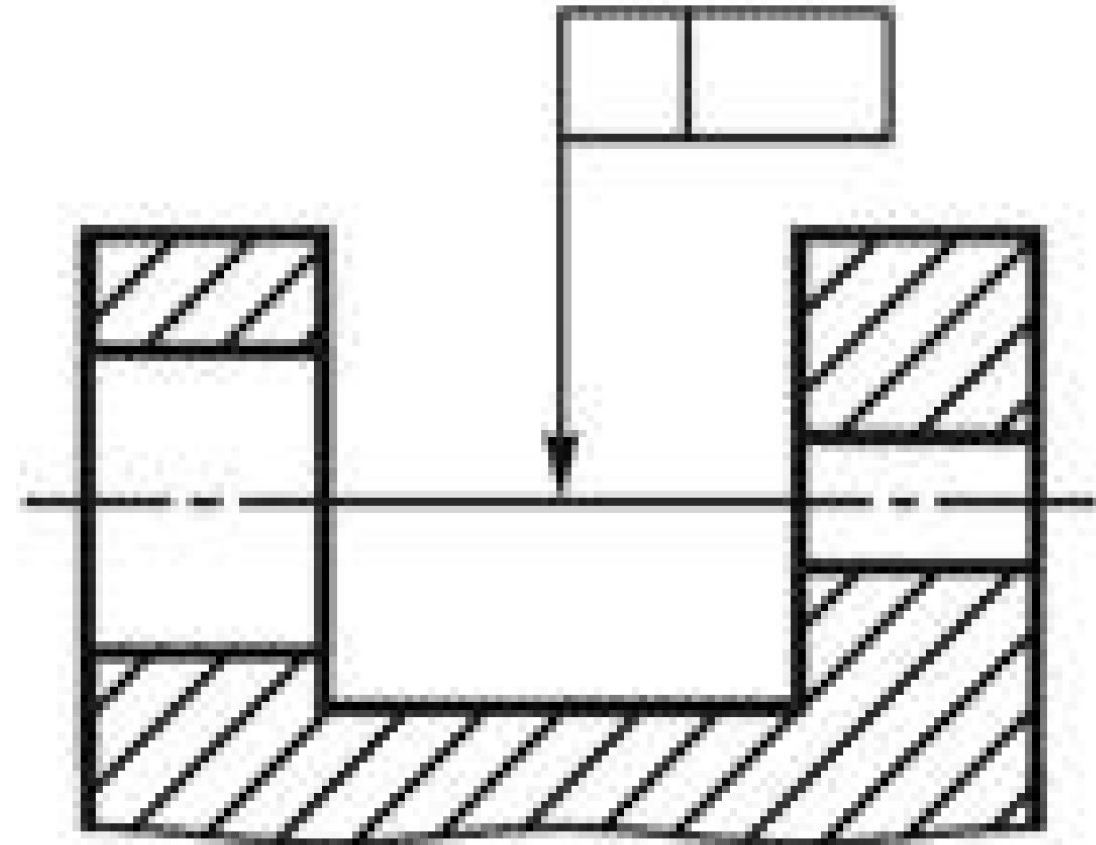
7. Если допуск относится к боковым сторонам резьбы, то рамку соединяют с изображением в соответствии с рисунком а.



Если допуск относится к оси резьбы, то рамку соединяют с изображением в соответствии с рисунком

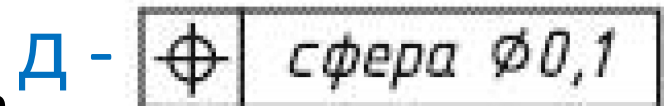
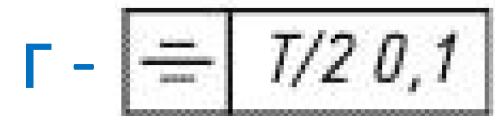
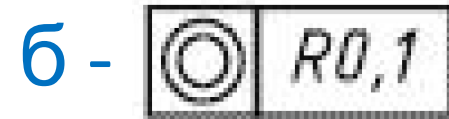


8. Если допуск относится к общей оси (плоскости симметрии) и из чертежа ясно, для каких поверхностей данная ось (плоскость симметрии) является общей, то рамку соединяют с осью (плоскостью симметрии).



9. Перед числовым значением допуска следует указывать:

- символ \varnothing , если круговое или цилиндрическое поле допуска указывают диаметром (а);
- символ R , если круговое или цилиндрическое поле допуска указывают радиусом (б);
- символ T , если допуски симметричности, пересечения осей, формы заданного профиля и заданной поверхности, а также позиционные допуски (для случая, когда поле позиционного допуска ограничено двумя параллельными прямыми или плоскостями) указывают в диаметральном выражении (в);
- символ $T/2$ для тех же видов допусков, если их указывают в радиусном выражении (г);
- слово "**сфера**" и символ \varnothing или R , если поле допуска



10. Числовые значения допуска формы и расположения поверхностей, указанные в рамке (а), относятся ко всей длине поверхности.

а -


—	0,1
---	-----

Если допуск относится к любому участку поверхности заданной длины (или площади), то заданную длину (или площадь) указывают рядом с допуском и отделяют от него наклонной линией (б и в), которая не должна касаться рамки.

б -

—	0,1/100
---	---------

в -

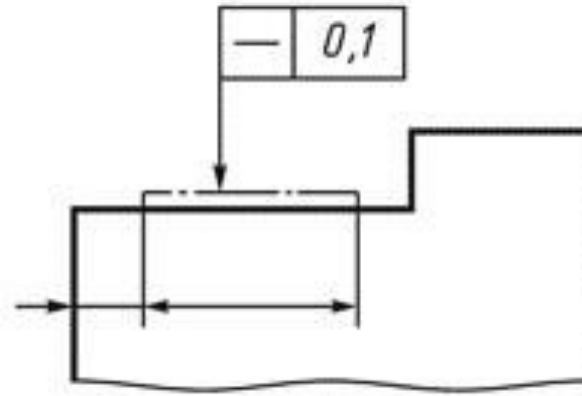
	0,1/200×100
---	-------------

Если необходимо назначить допуск на всей длине поверхности и на заданной длине, то допуск на заданной длине указывают под допуском на всей длине (г).

г -

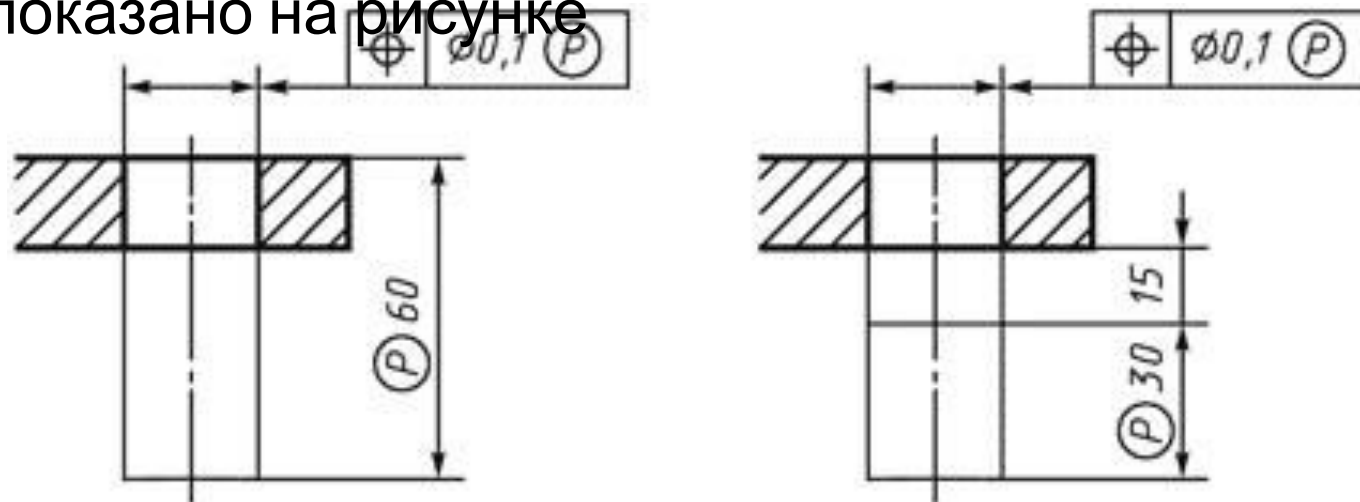
//	0,06
	0,01/100

11. Если допуск должен относиться к участку, расположенному в определенном месте элемента, то этот участок обозначают штрихпунктирной линией и ограничивают размерами, как показ

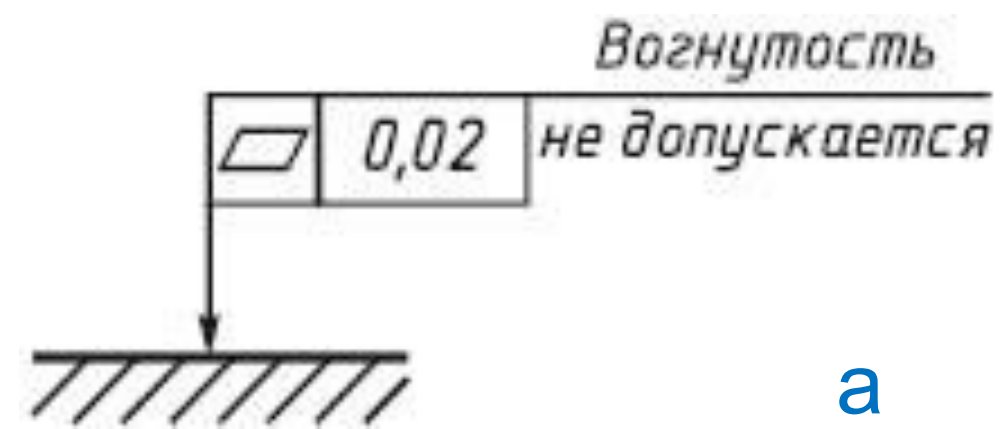


12. Если необходимо задать выступающее поле допуска расположения, то после числового значения допуска указывают символ \textcircled{P} .

Контур выступающей части нормируемого элемента ограничивают тонкой сплошной линией, а длину и расположение выступающего поля допуска – размерами, как показано на рисунке

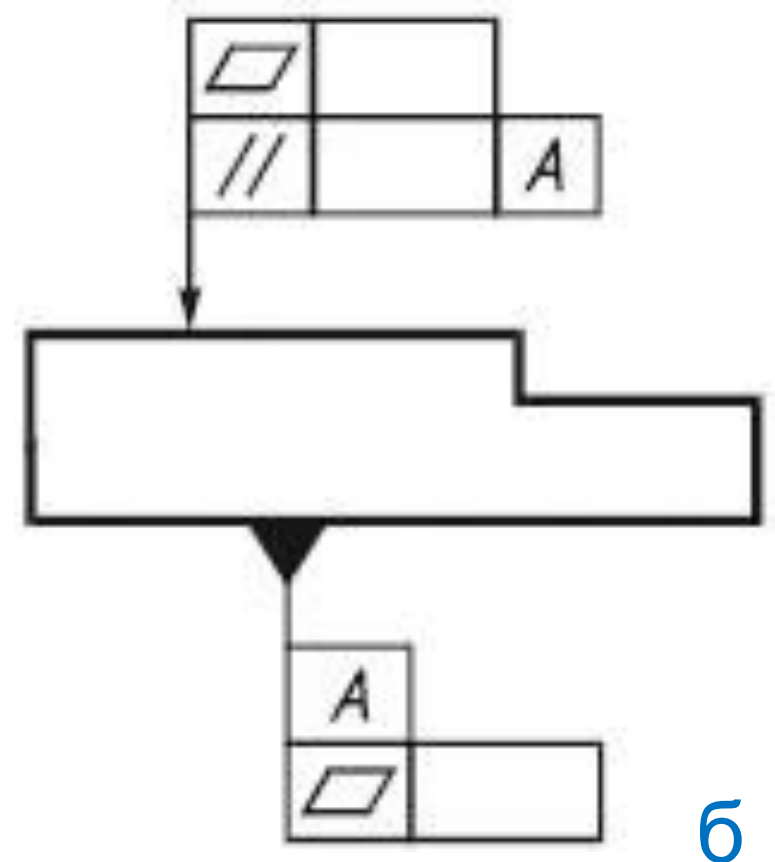


13. Надписи, дополняющие данные, приведенные в рамке допуска, следует наносить над рамкой, под ней или как показано на рисунке **а**.

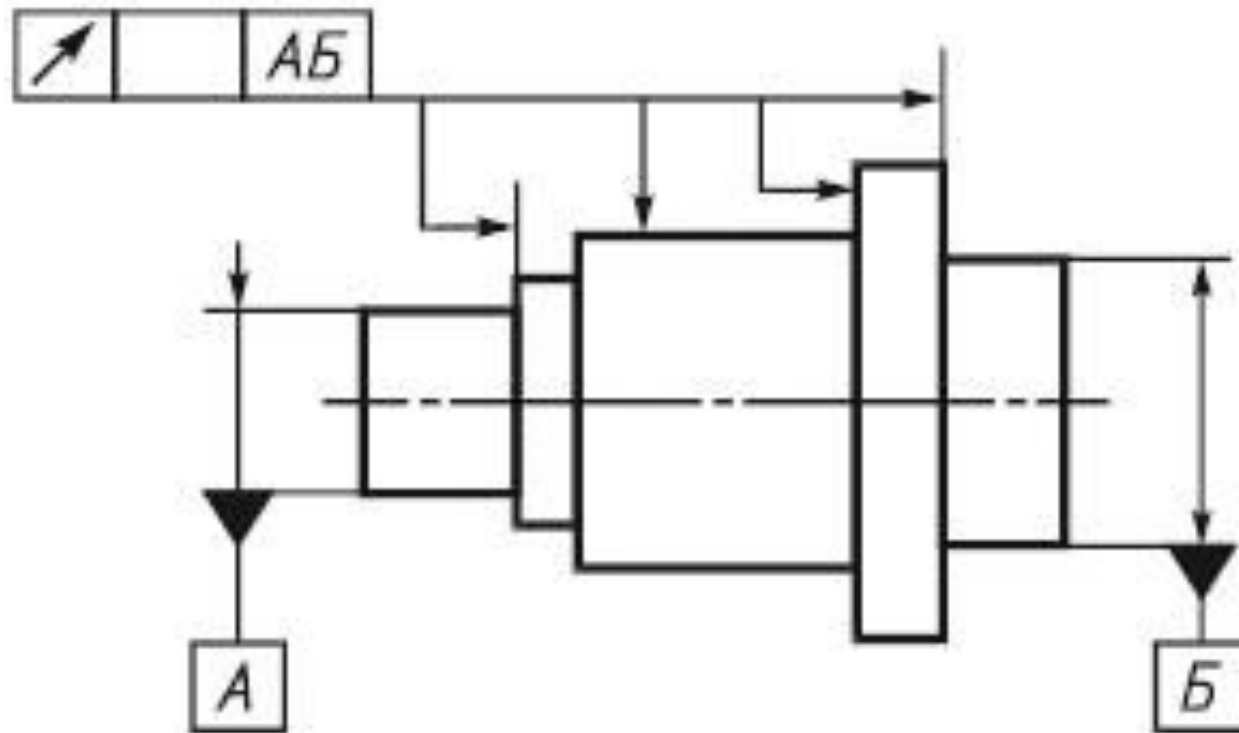


14. Если для одного элемента необходимо задать два разных вида допуска, то допускается рамки объединять и располагать их согласно рисунка **б** **верхнее обозначение**.

Если для поверхности требуется указать одновременно условное обозначение допуска формы или расположения и ее буквенное обозначение, используемое для нормирования другого допуска, то рамки с обоими условными обозначениями допускается располагать рядом на соединительной линии (**б - нижнее обозначение**)



15. Повторяющиеся одинаковые или разные виды допусков, обозначаемые одним и тем же знаком, имеющие одинаковые числовые значения и относящиеся к одним и тем же базам, допускается указывать один раз в рамке, от которой отходит одна соединительная линия, разветвляемая затем ко всем нормируемым элементам



16. Допуски формы и расположения симметрично расположенных элементов на симметричных деталях указывают один раз.

Обозначение баз

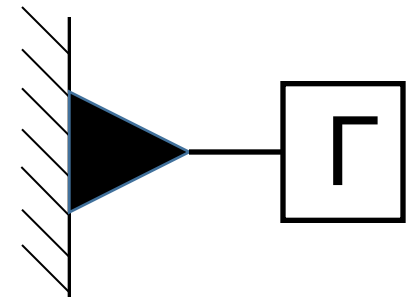
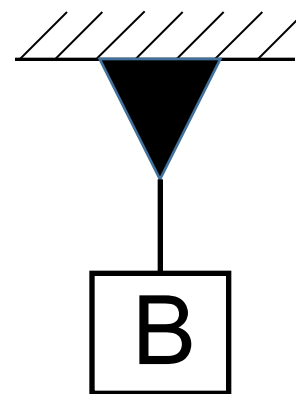
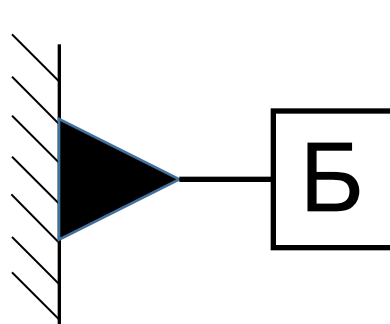
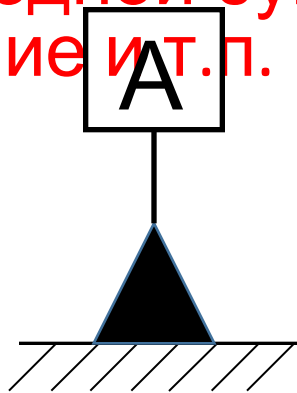
1. Базы обозначают зачерненным треугольником, который соединяют при помощи соединительной линии с рамкой.

При выполнении графического документа с помощью выводных устройств ЭВМ допускается треугольник, обозначающий базу, не зачернять.

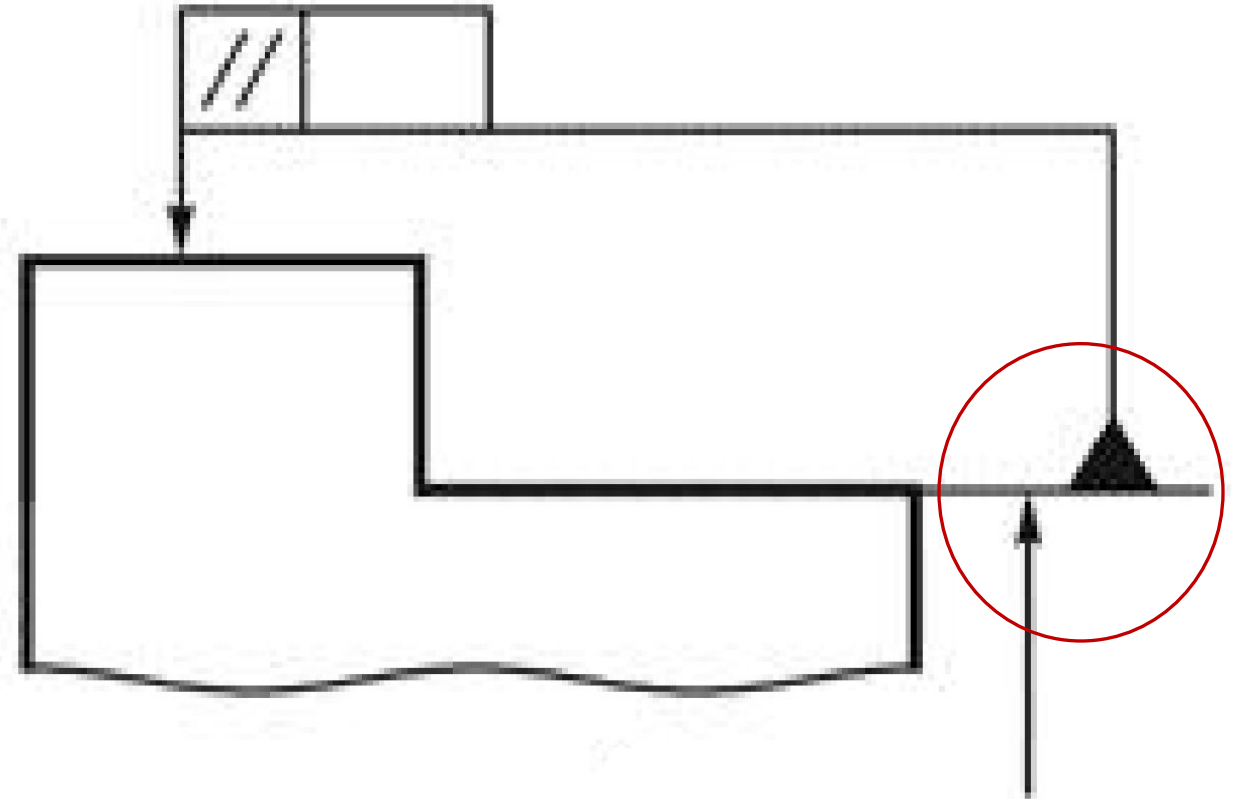
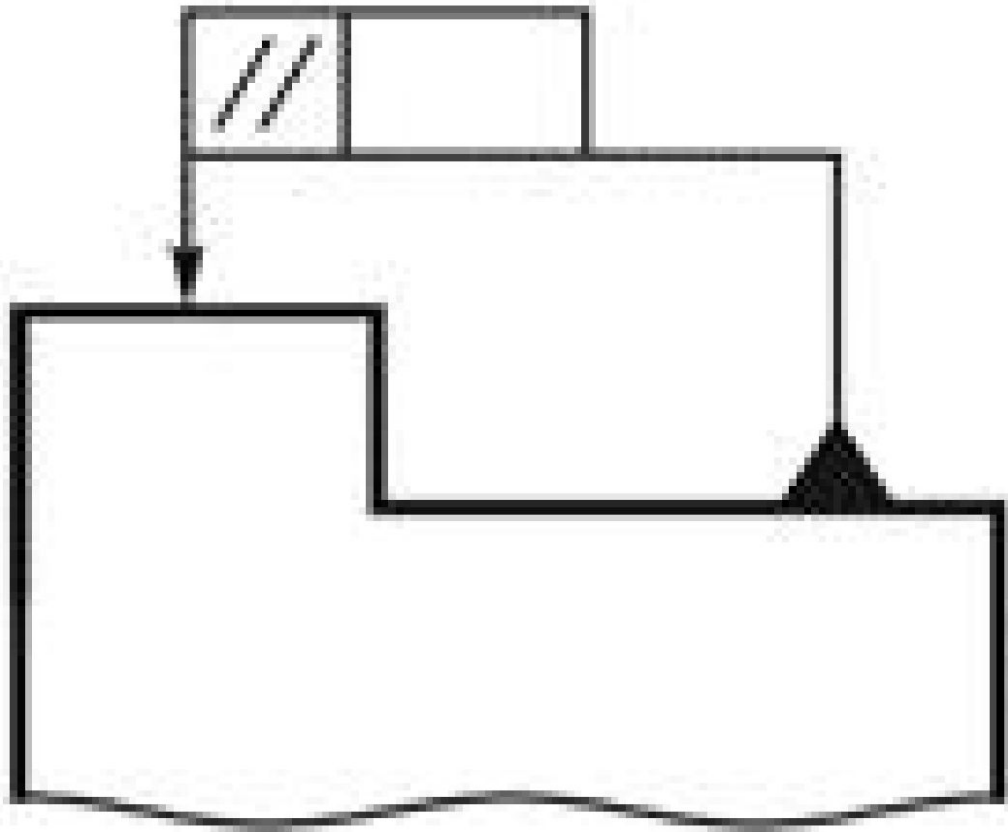
Треугольник, обозначающий базу, должен быть равносторонним, высотой, приблизительно равной размеру шрифта размерных чисел.

Для обозначения баз используют русские заглавные буквы.

На чертеже одной буквой не может быть обозначено два элемента – база и сечение и т.п.



2. Если базой является поверхность или ее профиль, то основание треугольника располагают на контурной линии поверхности (а) или на ее продолжении (б). При этом соединительная линия не должна быть продолжением размерной линии.

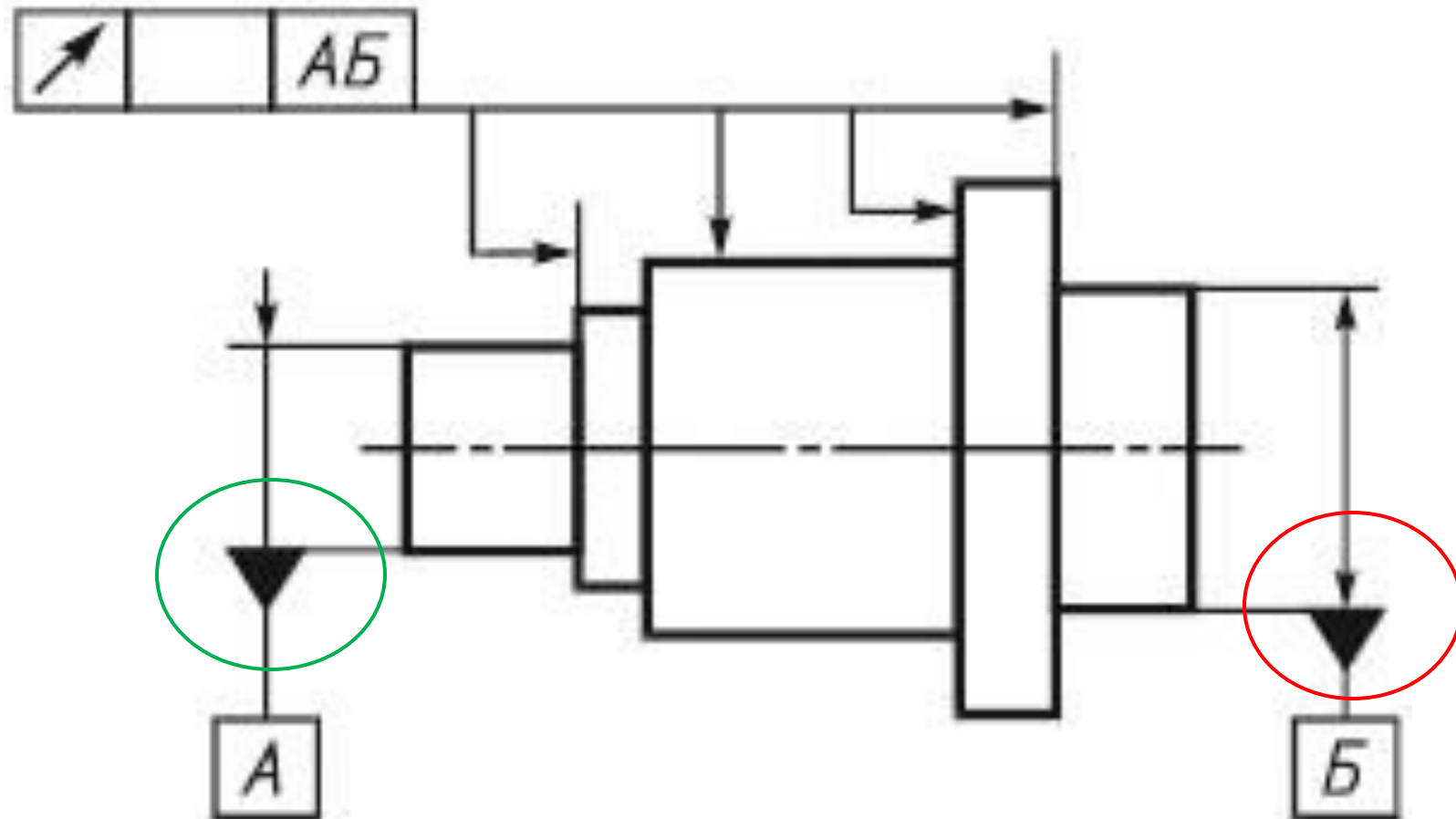


а

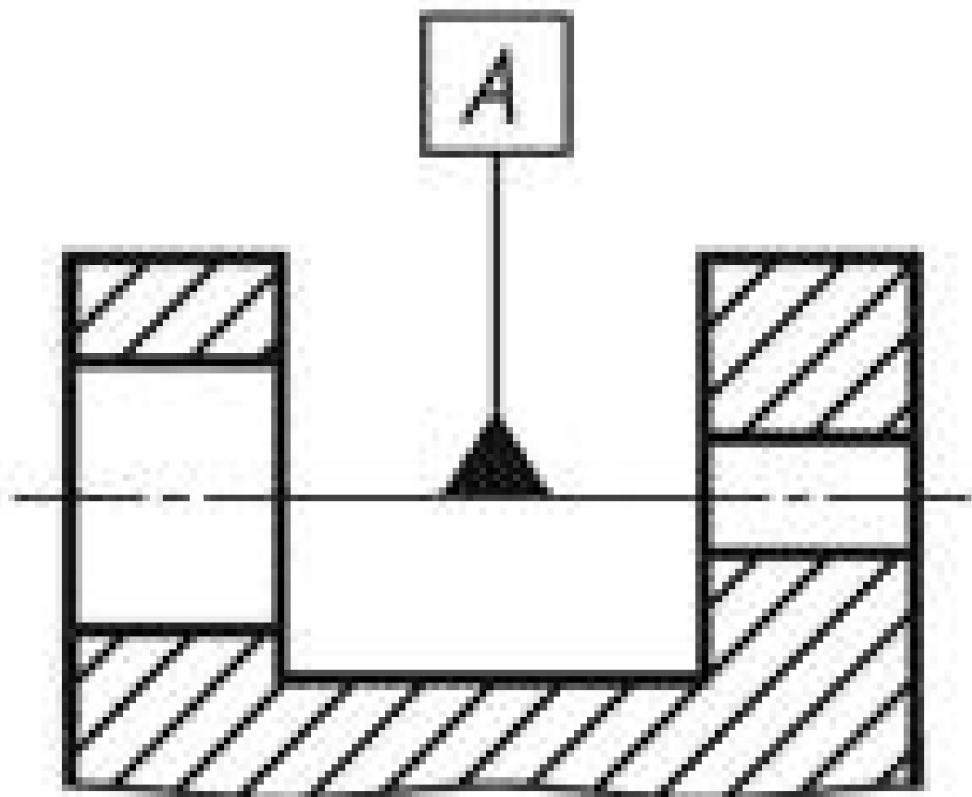
б

3. Если базой является ось или плоскость симметрии, то треугольник располагают на конце размерной линии.

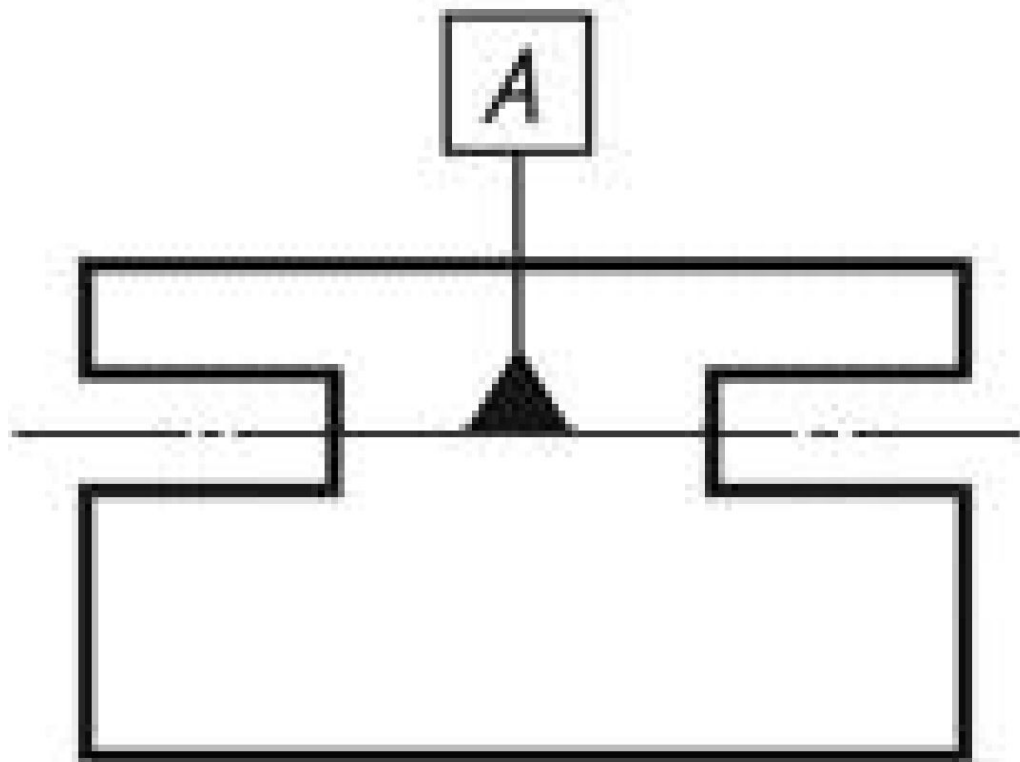
В случае недостатка места стрелку размерной линии допускаются заменять треугольником, обозначающим базу.



Если базой является общая ось (а) или плоскость симметрии (б) и из чертежа ясно, для каких поверхностей ось (плоскость симметрии) является общей, то треугольник располагают на оси.

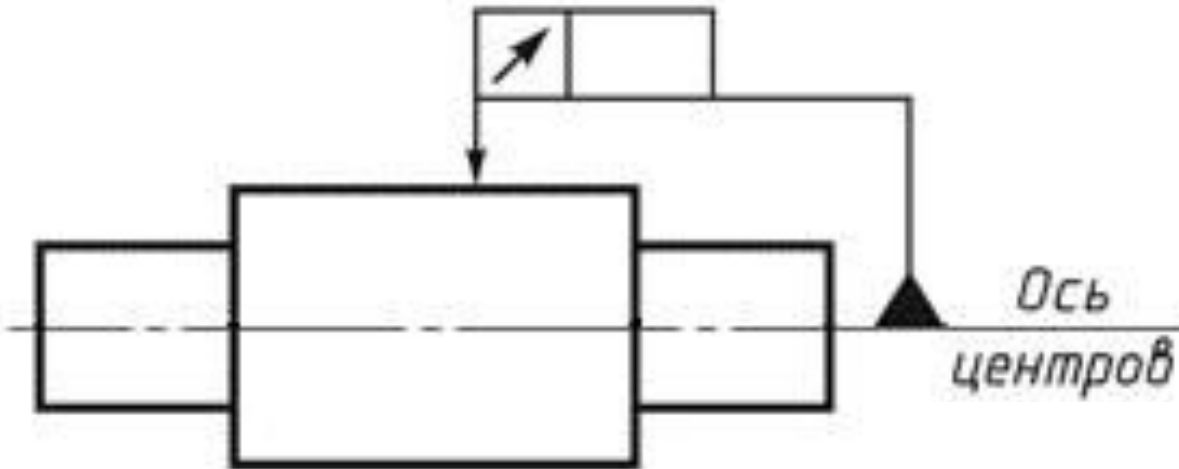


а

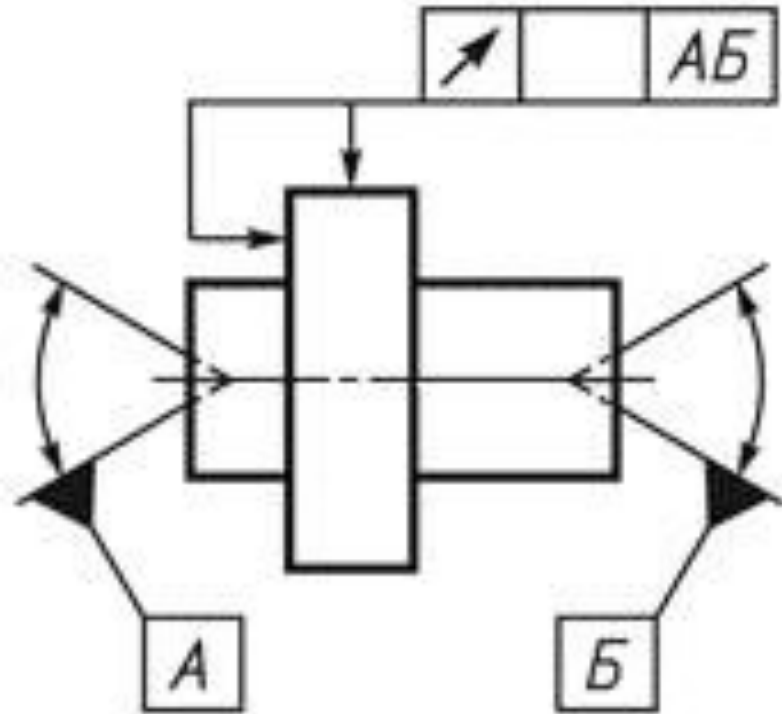


б

4. Если базой является ось центровых отверстий, то рядом с обозначением базовой оси делают надпись "Ось центров"

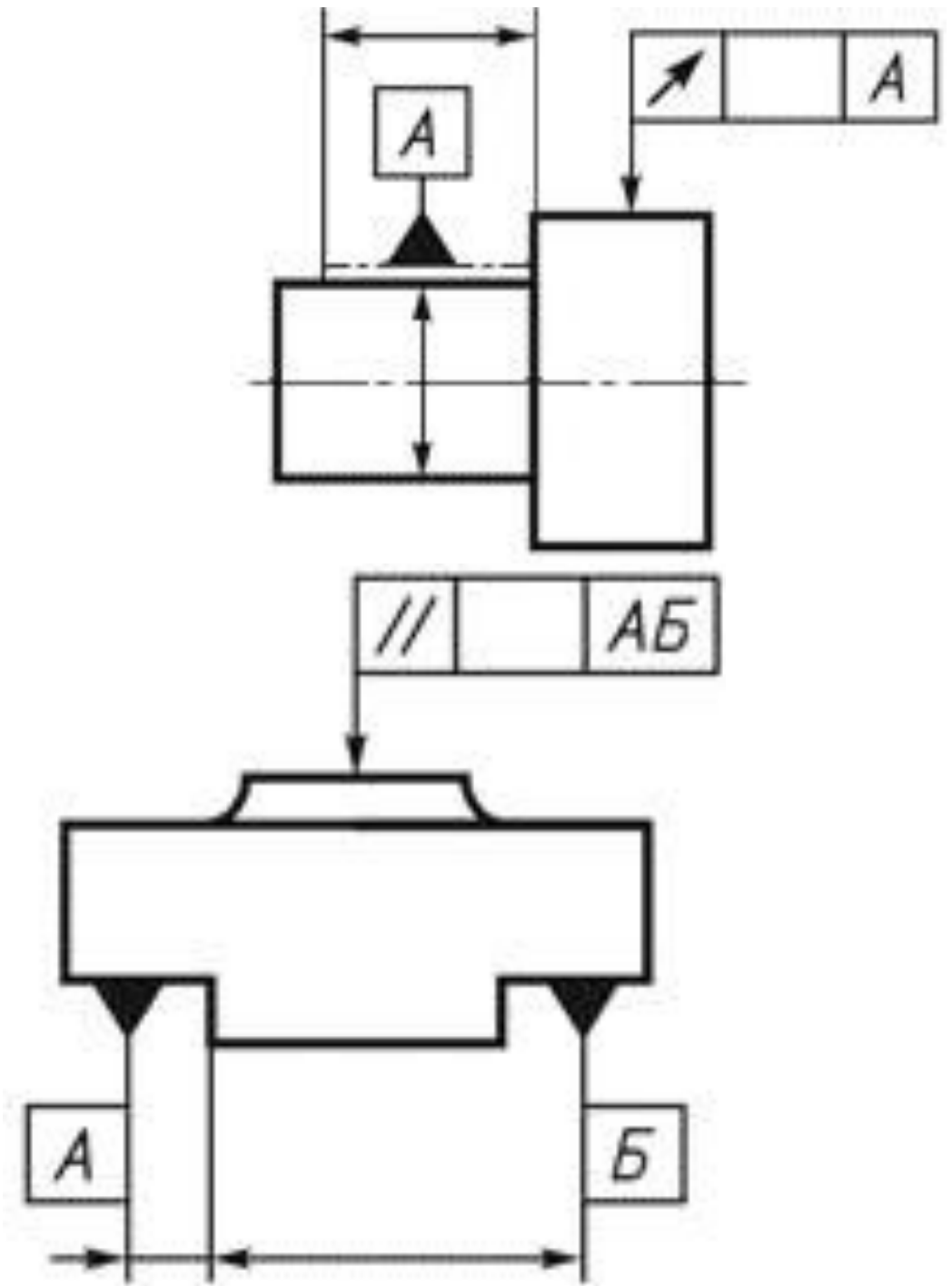


Допускается обозначать базовую ось центровых отверстий следующим образом



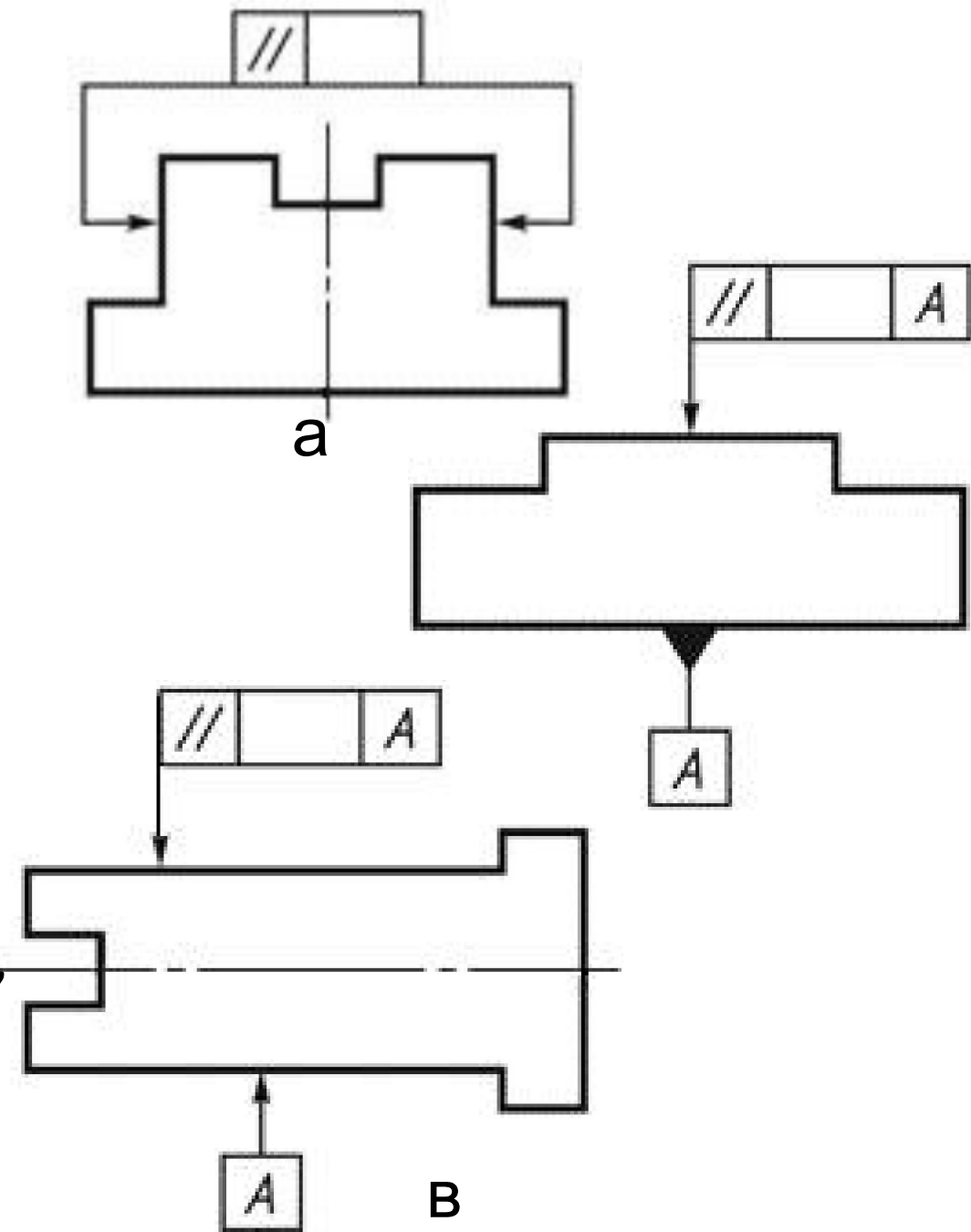
5. Если базой является определенная часть элемента, то ее обозначают штрихпунктирной линией и ограничивают размерами

Если базой является определенное место элемента, то оно должно быть определено размерами

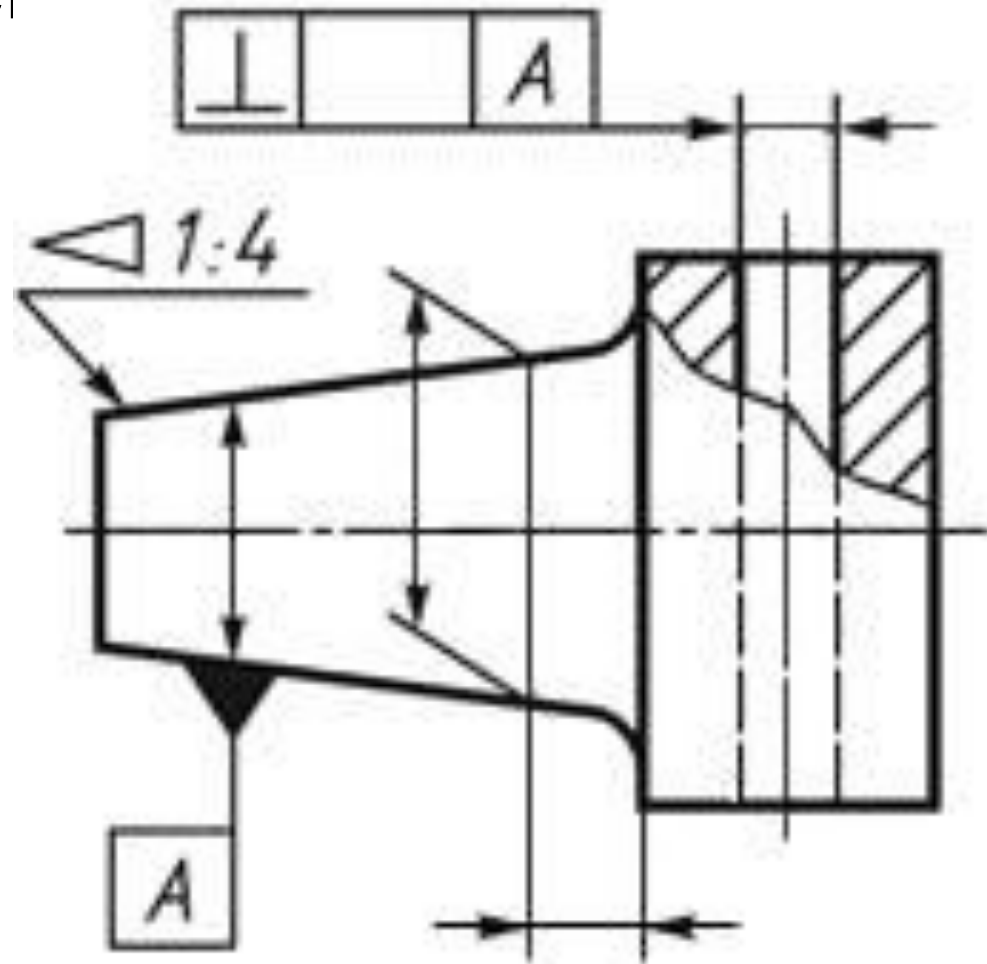


6. Если нет необходимости выделять как базу ни одну из поверхностей, то треугольник заменяют стрелкой (а).

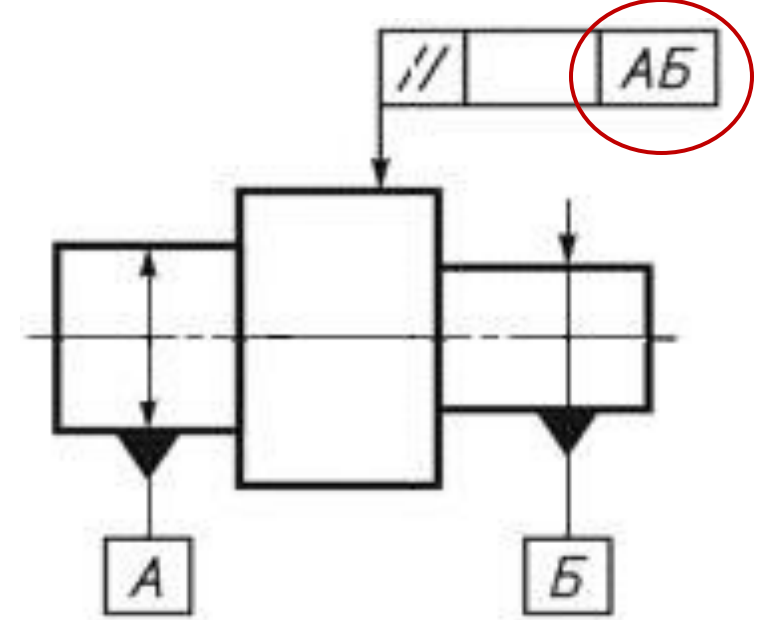
7. Если соединение рамки с базой или другой поверхностью, к которой относится отклонение расположения, затруднительно, то поверхность обозначают прописной буквой, вписываемой в третью часть рамки. Эту же букву вписывают в рамку, которую соединяют с обозначаемой поверхностью линией, заканчивающейся треугольником, если обозначают базу (б), или стрелкой, если обозначаемая поверхность не является базой (в). При этом букву следует располагать параллельно основной надписи.



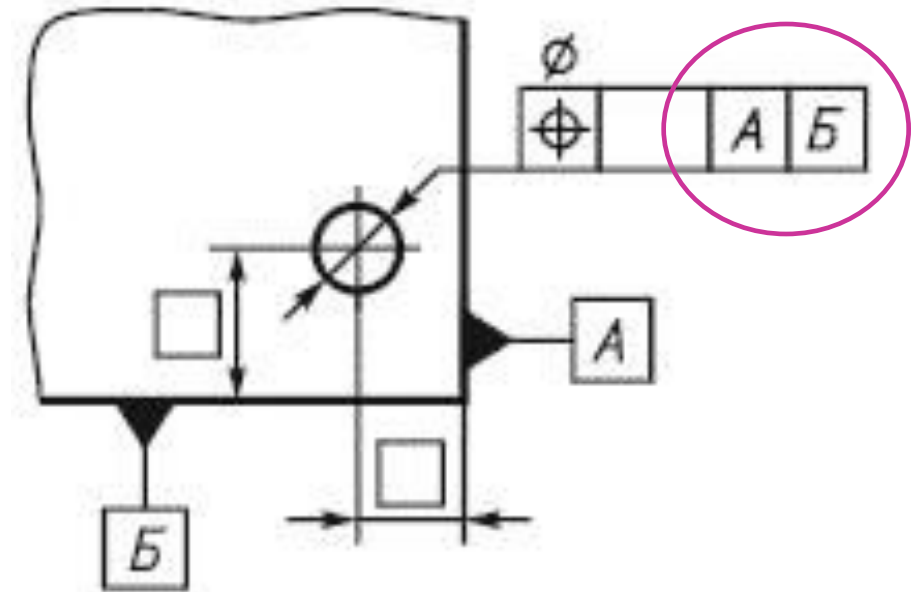
8. Если размер элемента уже указан один раз, то на других размерных линиях данного элемента, используемых для условного обозначения базы, его не указывают. Размерную линию без размера следует рассматривать как составную часть условного обозначения базы.



9. Если два или несколько элементов образуют объединенную базу и их последовательность не имеет значения (например, они имеют общую ось или плоскость симметрии), то каждый элемент обозначают самостоятельно и все буквы вписывают подряд в третью часть рамки.

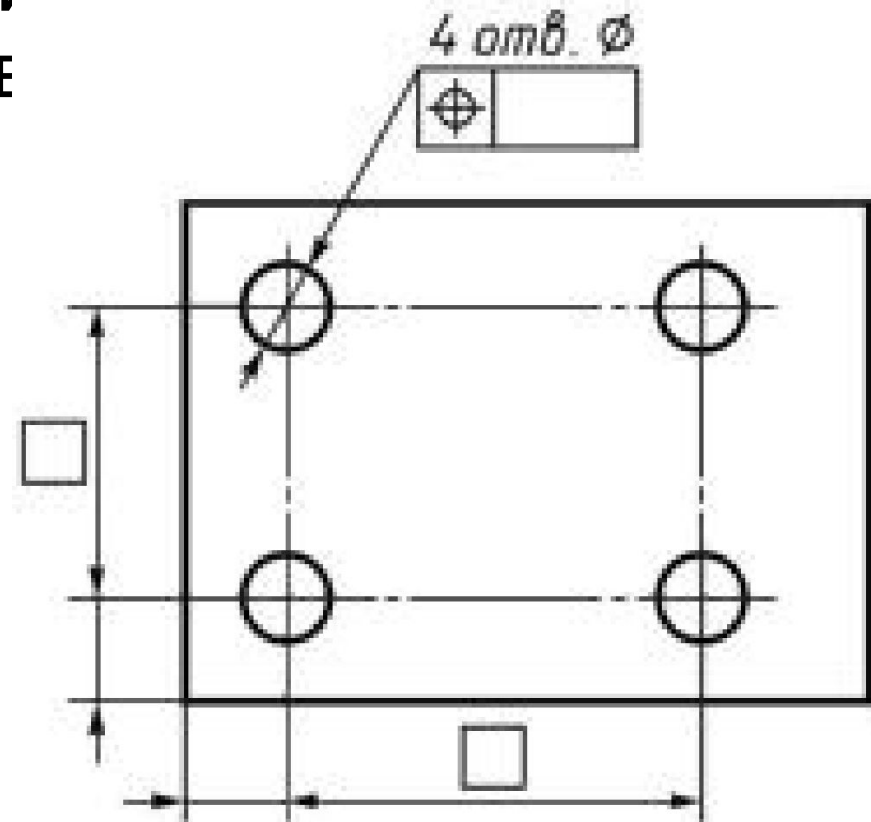
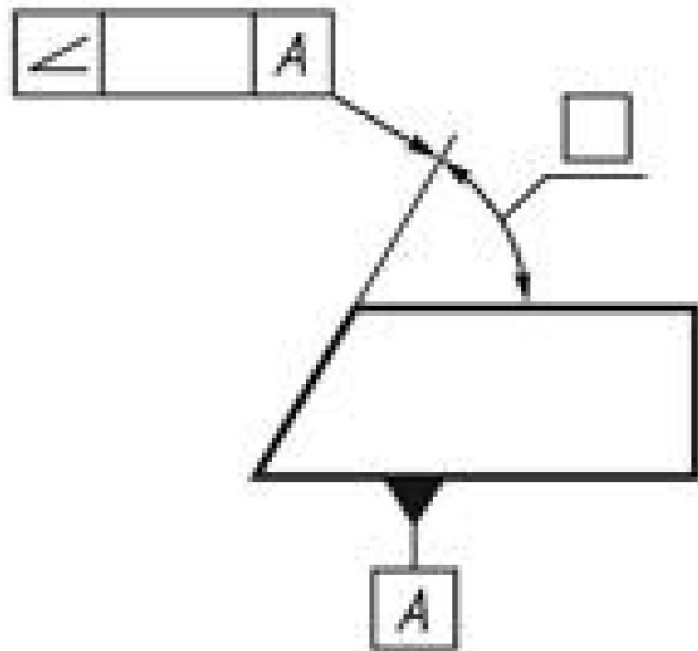


10. Если необходимо задать допуск расположения относительно комплекта баз, то буквенные обозначения баз указывают в самостоятельных частях (третьей и далее) рамки. В этом случае базы записывают в порядке убывания числа степеней свободы, лишаемых ими.




Указания номинального расположения

Линейные и угловые размеры, определяющие номинальное расположение и (или) номинальную форму элементов, ограничиваемых допуском, при назначении позиционного допуска, допуска наклона, допуска формы заданной поверхности или заданного профиля указывают в графическом документе без предельных отклонений и заключают в

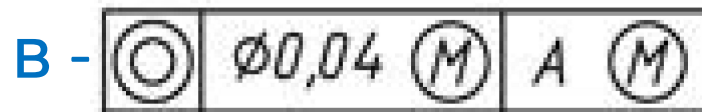


Обозначение зависимых допусков

1. Зависимые допуски формы и расположения обозначают условным знаком , который помещают:

- после числового значения допуска, если зависимый допуск связан с действительными размерами рассматриваемого элемента (а);
- после буквенного обозначения базы (б) или без буквенного обозначения в третьей части рамки (г), если зависимый допуск связан с действительными размерами базового элемента;
- после числового значения допуска и буквенного обозначения базы (в) или без буквенного обозначения (д), если зависимый допуск связан с действительными размерами рассматриваемого и базового элементов.

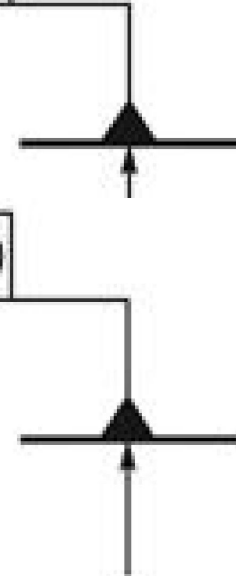
2. Если допуск расположения или формы не указан как зависимый, то его считают



г



д




Зависимые и независимые допуски

Независимым называется допуск расположения, числовое значение которого постоянно для всей совокупности деталей, изготавливаемых по данному чертежу, и не зависит от действительного размера нормируемого или базового элемента.

Допуск параллельности и наклона может быть только независимый.

При отсутствии на чертеже специальных обозначений допуски понимаются как независимые.

Для независимых допусков может использоваться символ  хотя его указание необязательно.

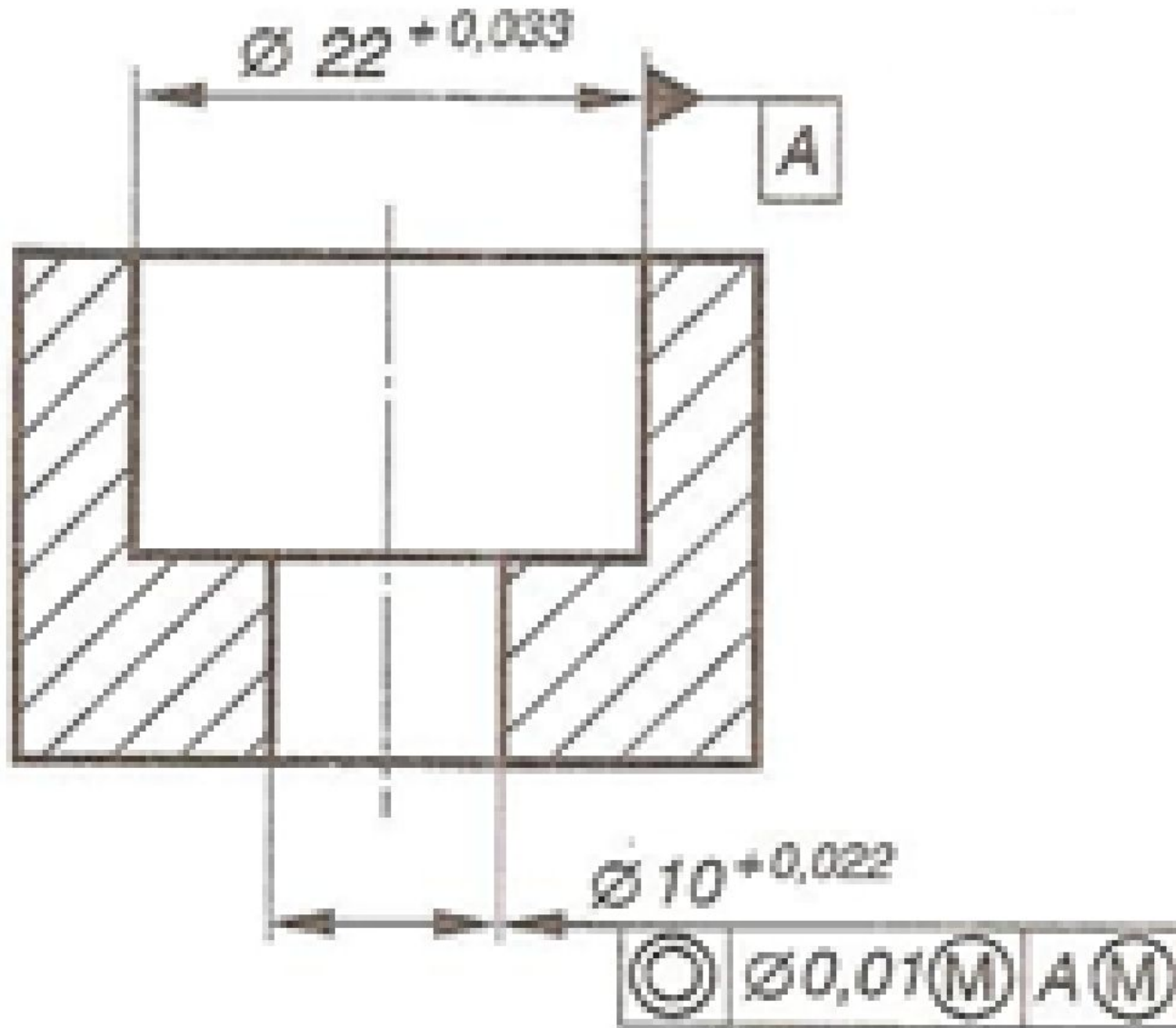
Независимые допуски используются для ответственных соединений, когда их величина определяется функциональным назначением детали.

Независимые допуски также используются в мелкосерийном и единичном производстве, а их контроль производится универсальными измерительными средствами.

Зависимым называется допуск расположения, числовое значение которого переменено для различных элементов (деталей), изготавливаемых по данному чертежу, и зависит от действительных размеров нормируемого или базового элементов. В чертежах или технических требованиях зависимый допуск задается своим минимальным значением, которое допускается превышать на величину, соответствующую отклонению действительного размера рассматриваемого или (и) базового элемента данной детали от проходного предела (наибольшего предельного размера вала или наименьшего предельного размера отверстия).

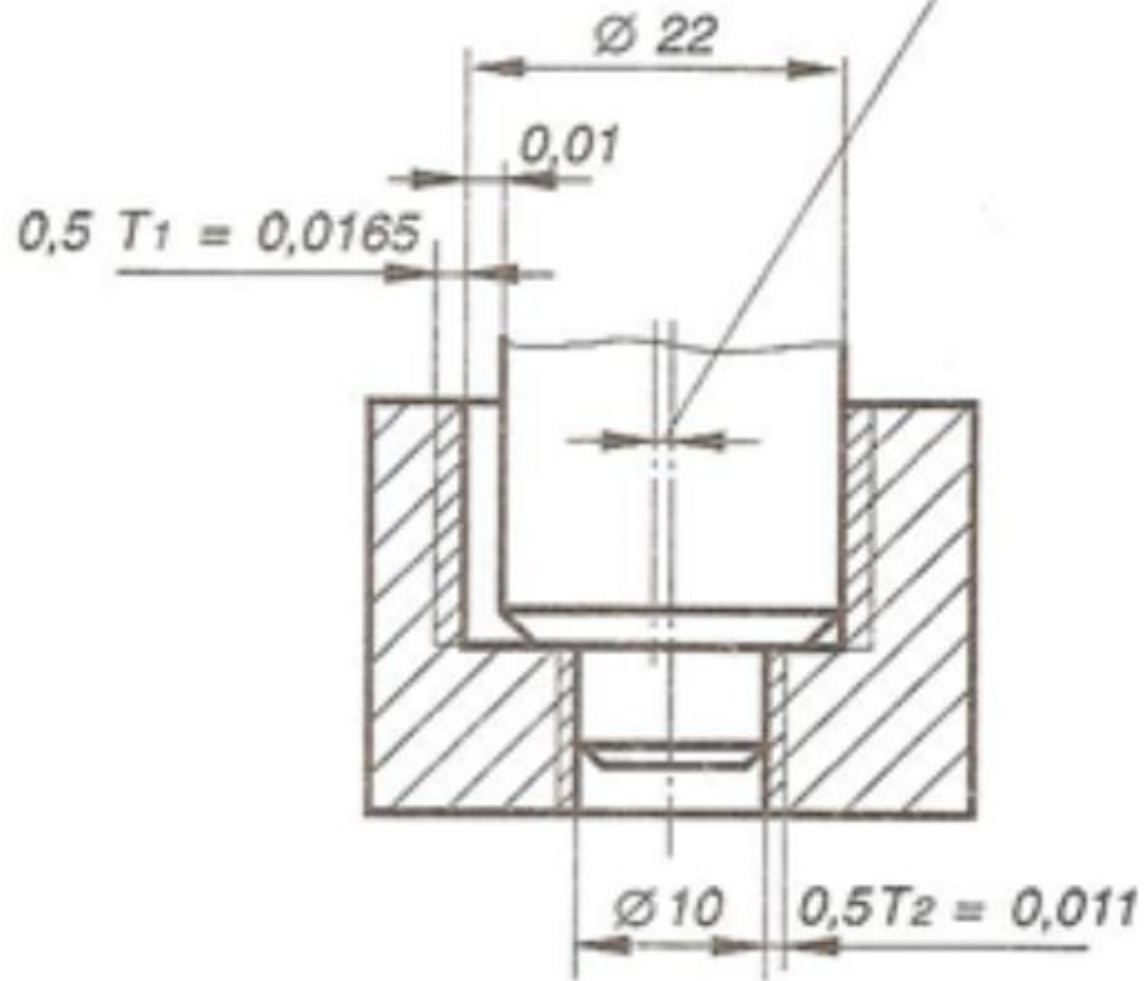
Зависимые допуски расположения более экономичны и выгодней для производства, чем независимые. Они позволяют применить менее точные, но более экономичные способы обработки и технологическое оборудование, дают возможность контролировать детали с помощью комплексных калибров расположения. Как правило, зависимые допуски рекомендуется назначать для тех элементов деталей, к которым предъявляются только требования собираемости в соединениях с

Пример назначения зависимого допуска:



На рисунке буква «М» показывает, что допуск зависимый, а способ указания – что значение допуска соосности можно превышать за счет изменения размеров обоих отверстий.

Предельное отклонение
от соосности, указанное
на чертеже $EPC_{min} = 0,005$



Из рисунка видно, что при выполнении отверстий с минимальными размерами предельное отклонение от соосности может быть не более $EPC_{min} = 0,005$ мм

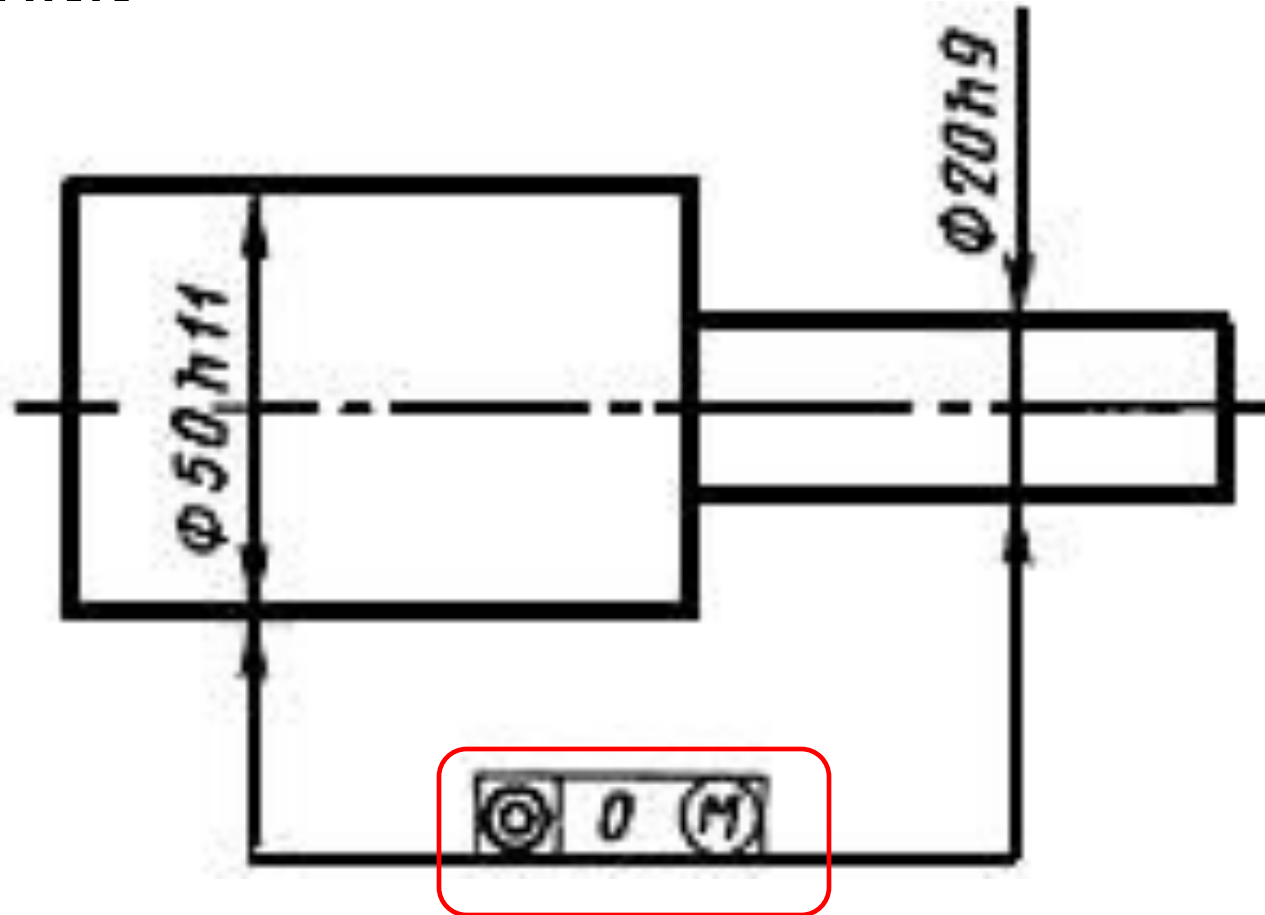


При выполнении отверстий с максимальными размерами предельное отклонение от соосности м.б. увеличено на величину определяемую по следующей формуле:

$$EPC_{max} = EPC_{min} + 0,5(T_1 + T_2);$$

$$EPC_{max} = 0,005 + 0,5(0,033 + 0,022) = 0,0325 \text{ мм.}$$

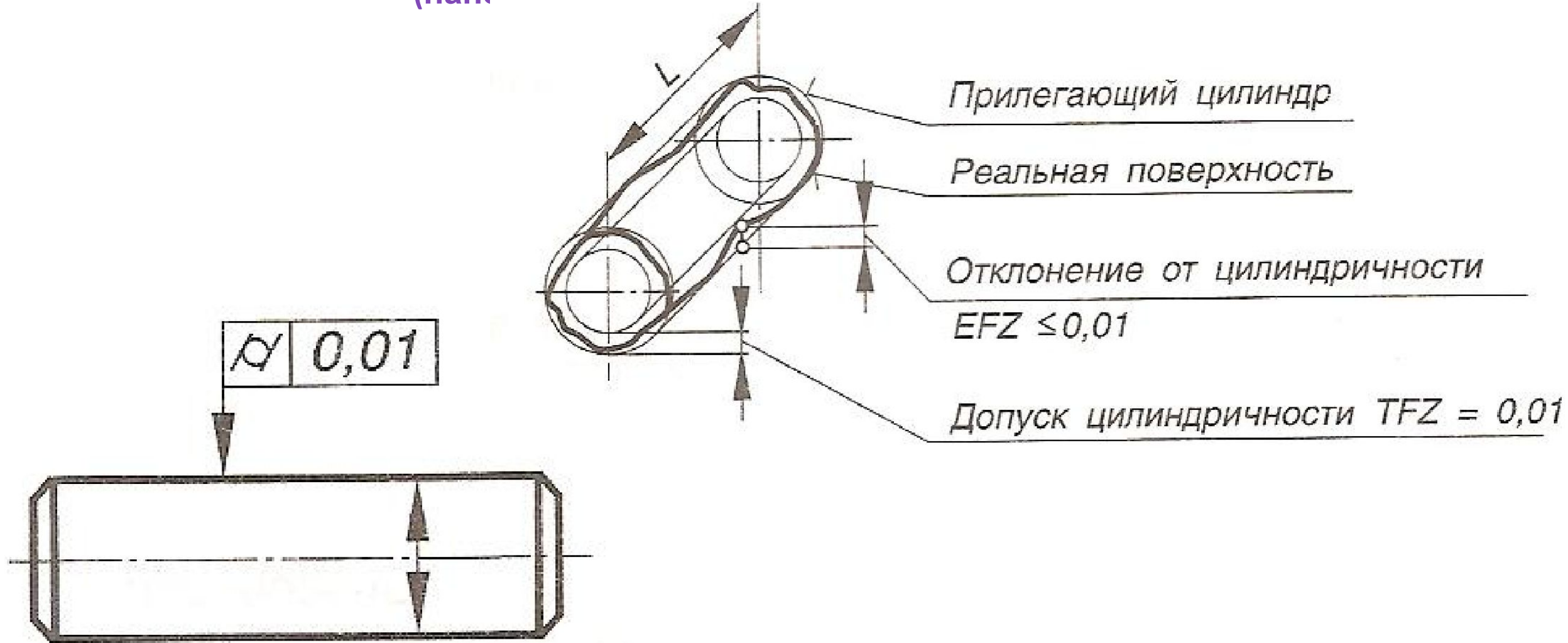
Для зависимых допусков возможно назначение в чертежах их нулевых значений.



Такой способ указания допусков означает, что отклонения допустимы только за счёт использования части допуска на размер(ы) элементов.

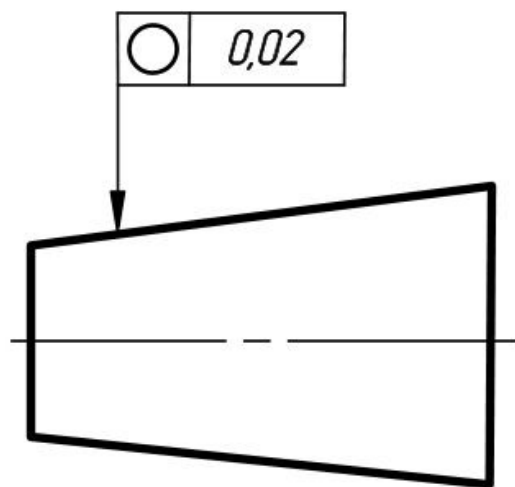
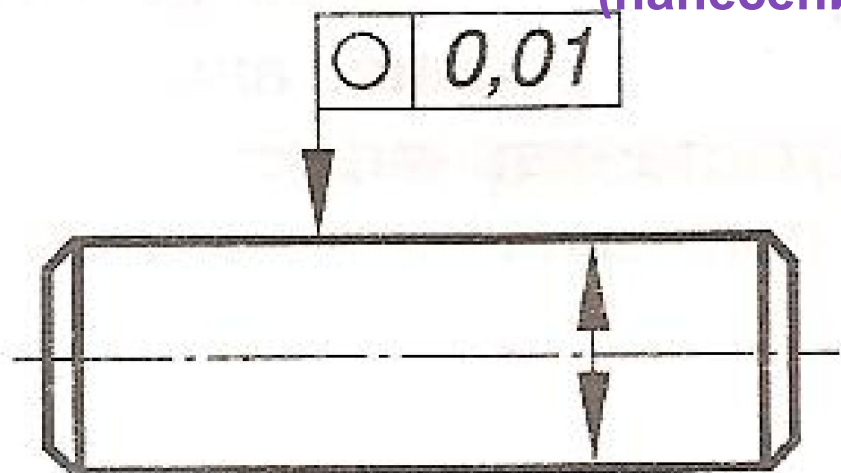
1. Допуск и отклонение от цилиндричности

(нанесение на чертеже по ГОСТ 2303-2011)



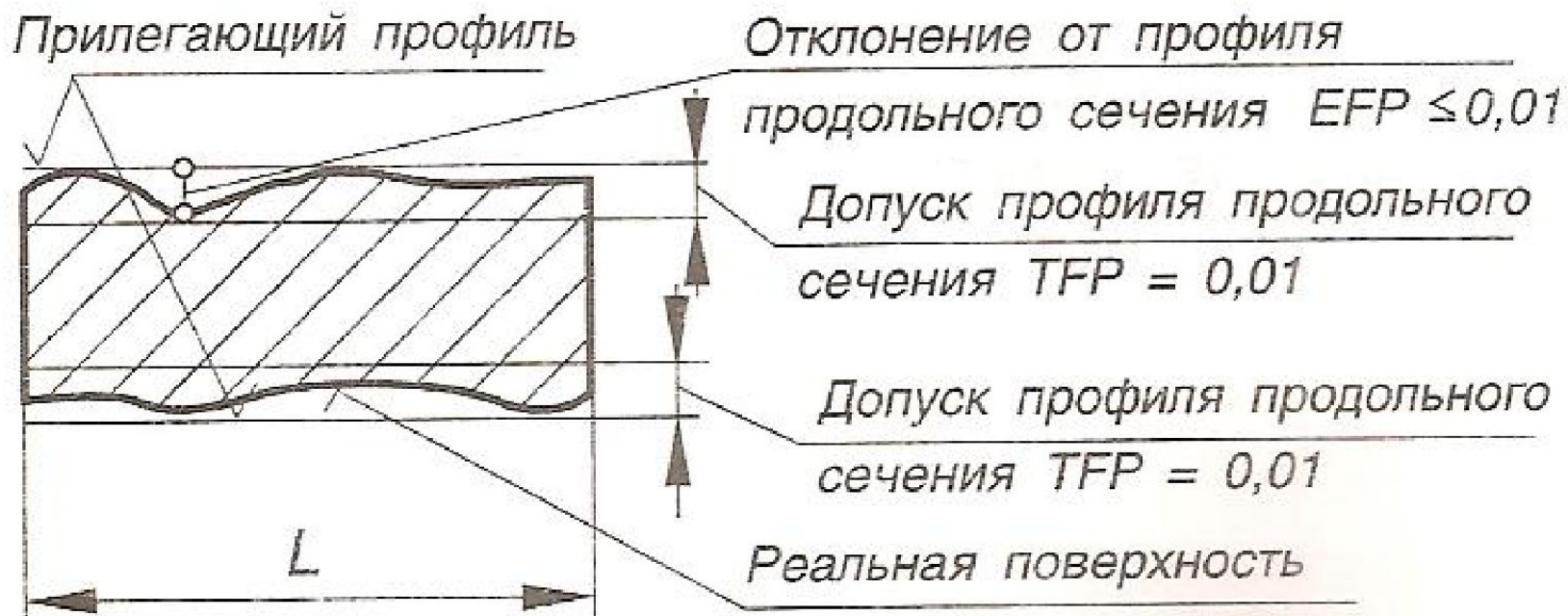
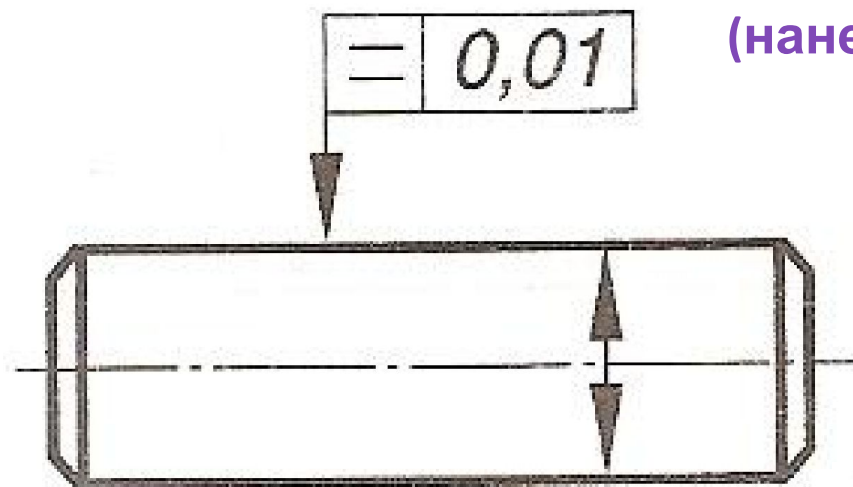
2. Допуск и отклонение от круглости

(нанесение на чертеже по ГОСТ 2.308-2011)



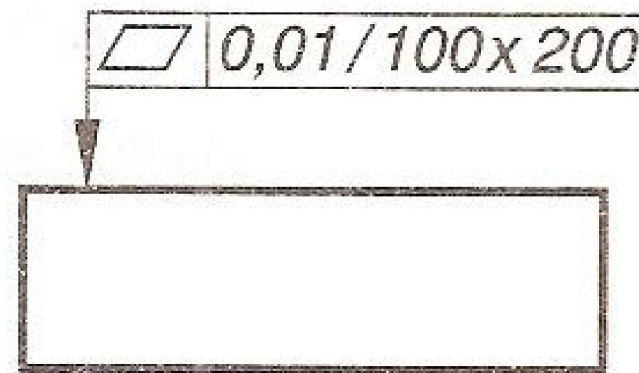
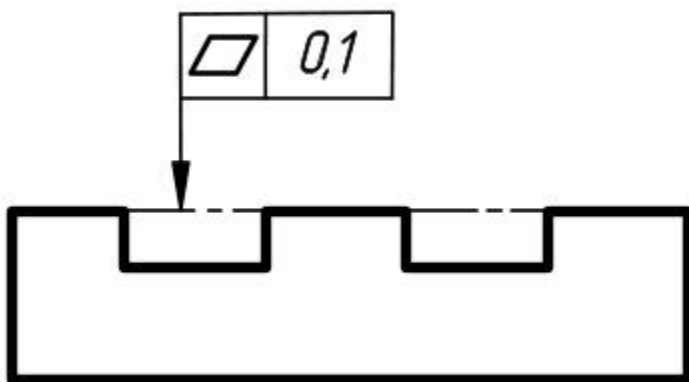
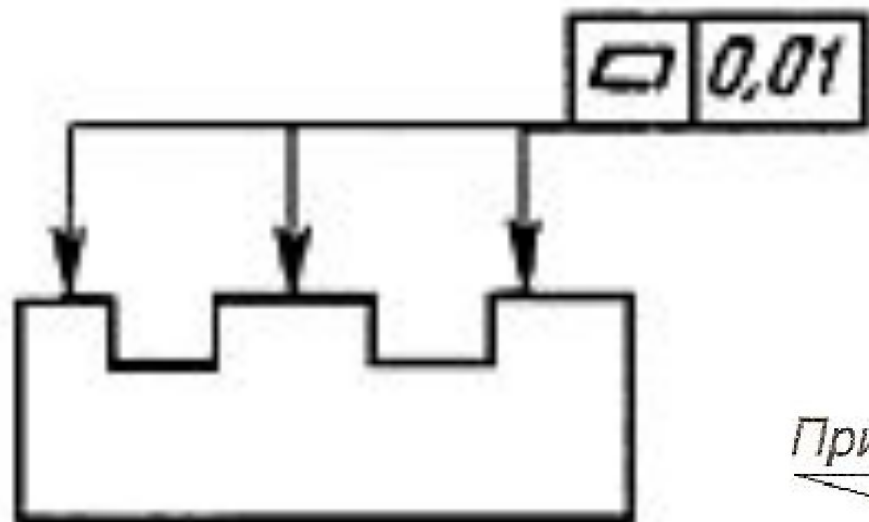
3. Допуск и отклонение профиля продольного сечения

(нанесение на чертеже по ГОСТ 2.308-2011)



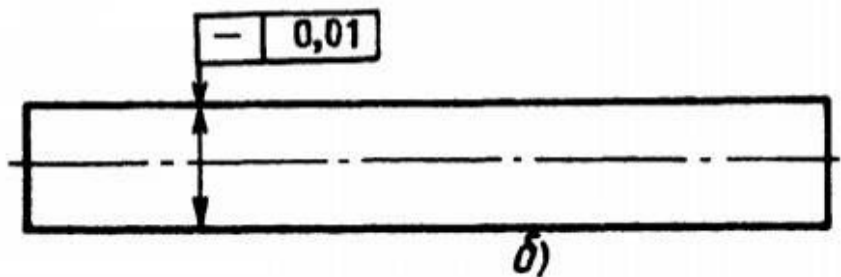
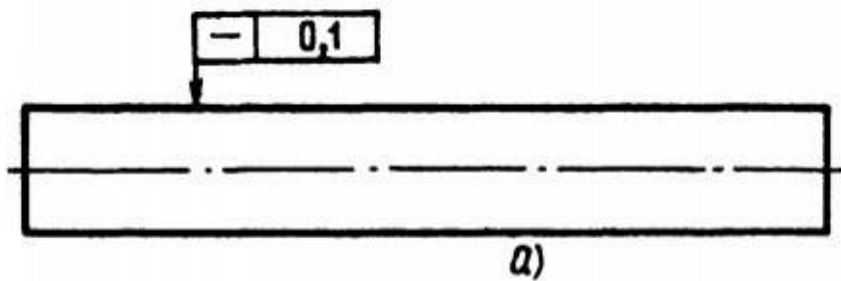
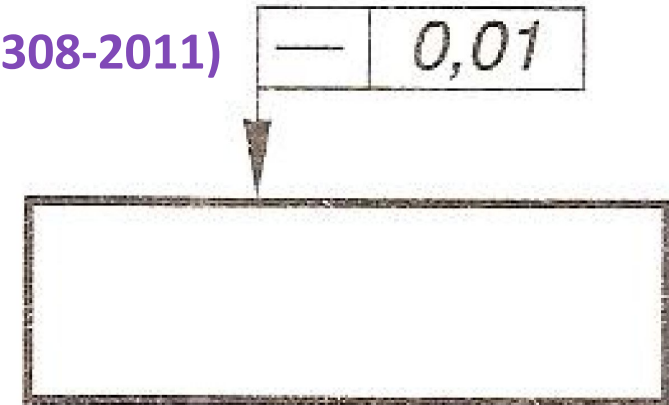
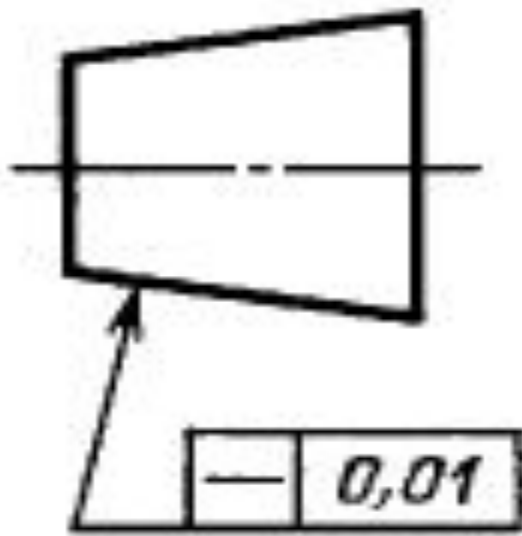
4. Допуск и отклонение от плоскостности

(нанесение на чертеже по ГОСТ 2.308-2011)



5. Допуск и отклонение от прямолинейности

Несение на чертеже по ГОСТ 2.308-2011)



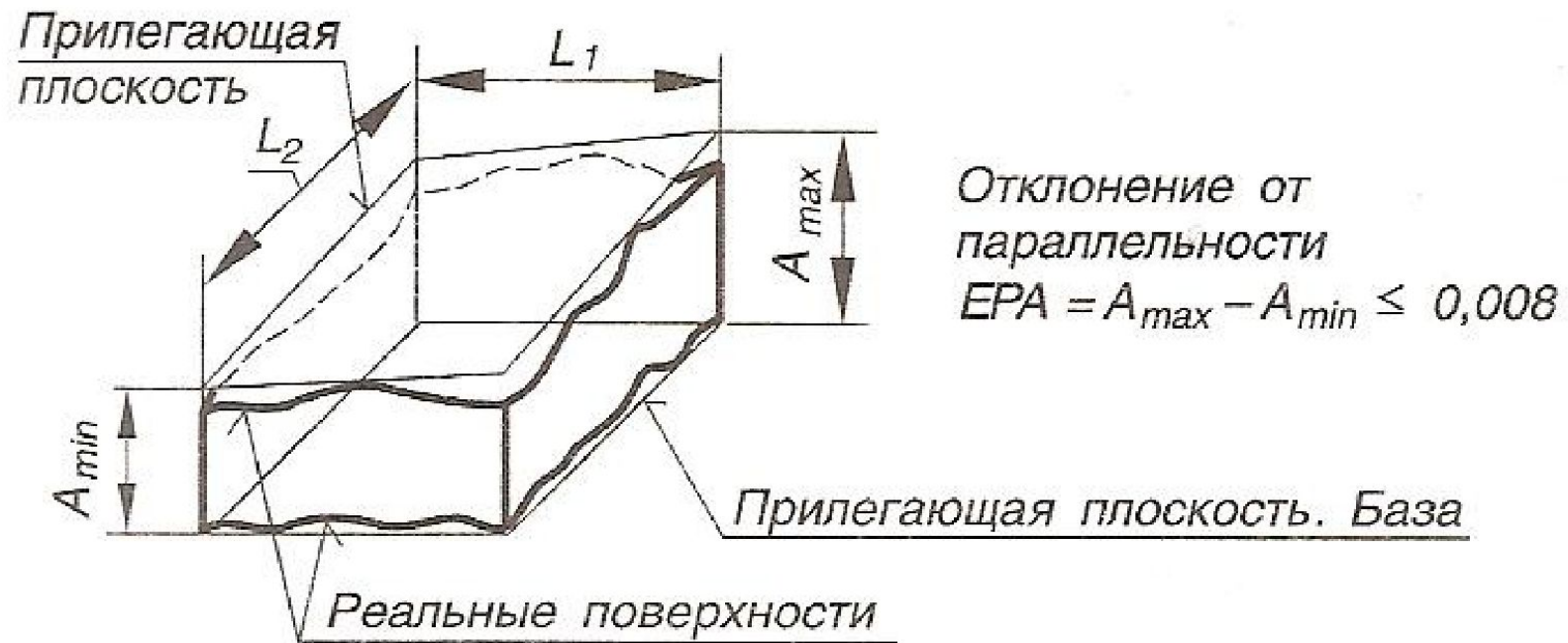
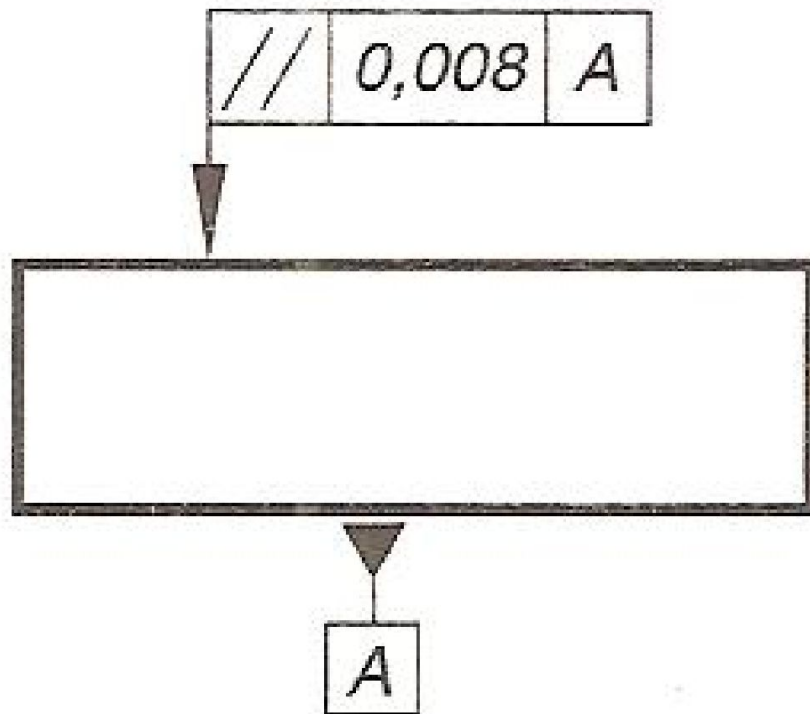
Допуск прямолинейности $TFL = 0,01$



Допуски взаимного расположения при сочетании поверхностей плоскость – плоскость

1. Допуск параллельности

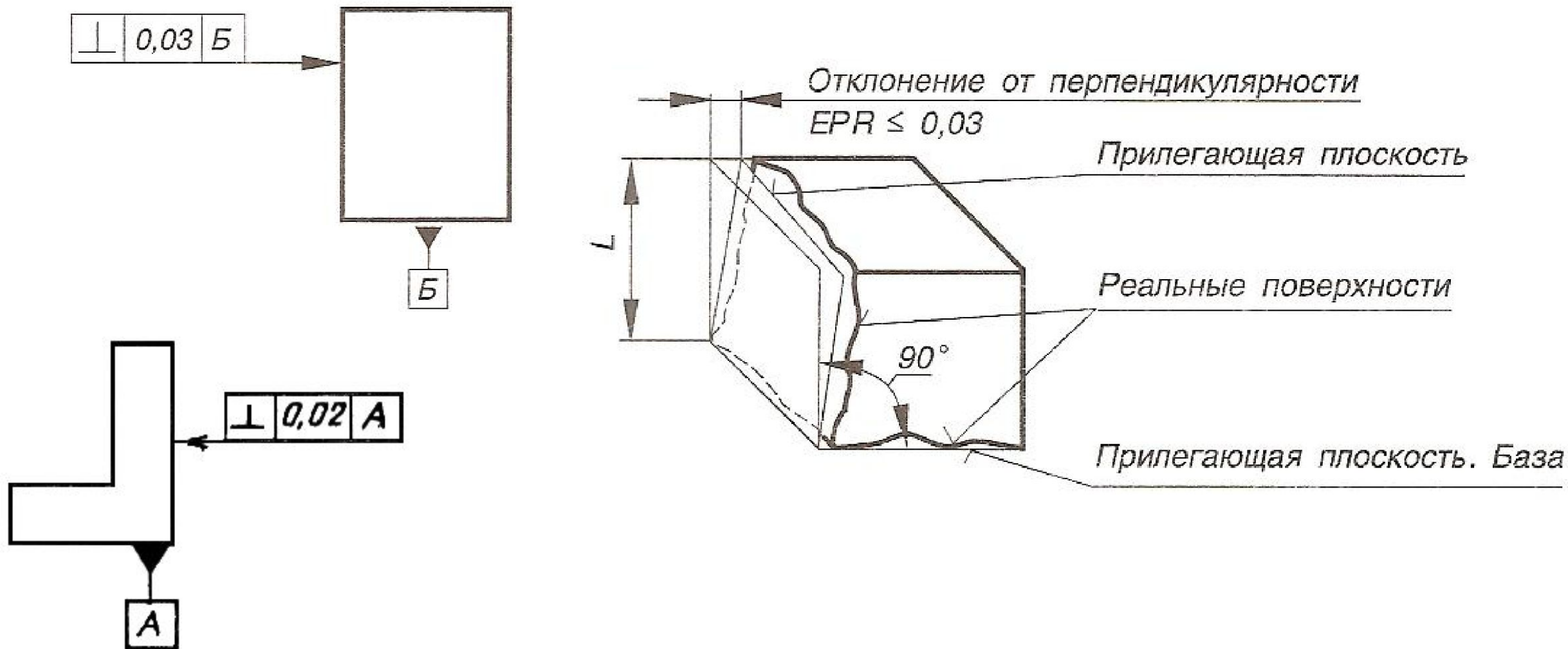
(нанесение на чертеже по ГОСТ 2.308-2011)



Допуски взаимного расположения при сочетании поверхностей плоскость – плоскость

2. Допуск перпендикулярности

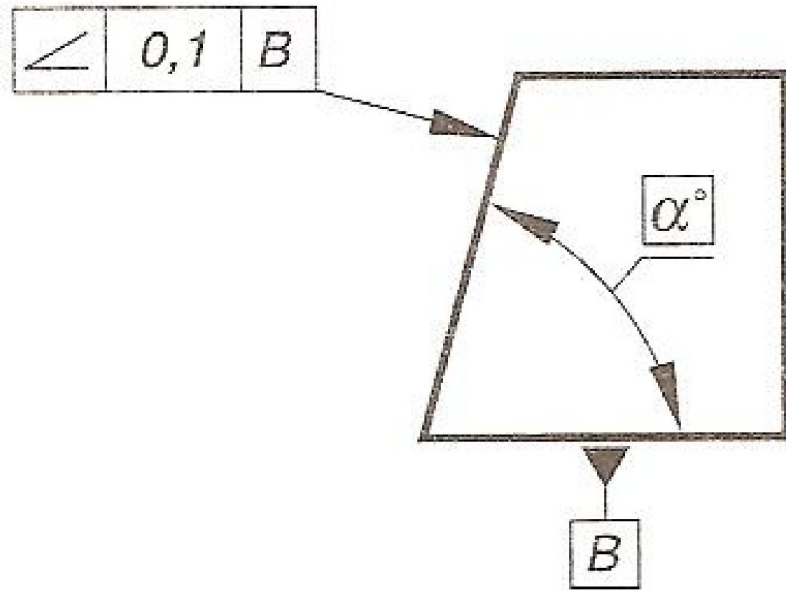
(нанесение на чертеже по ГОСТ 2.308-2011)



Допуски взаимного расположения при сочетании поверхностей плоскость – плоскость

3. Допуск наклона

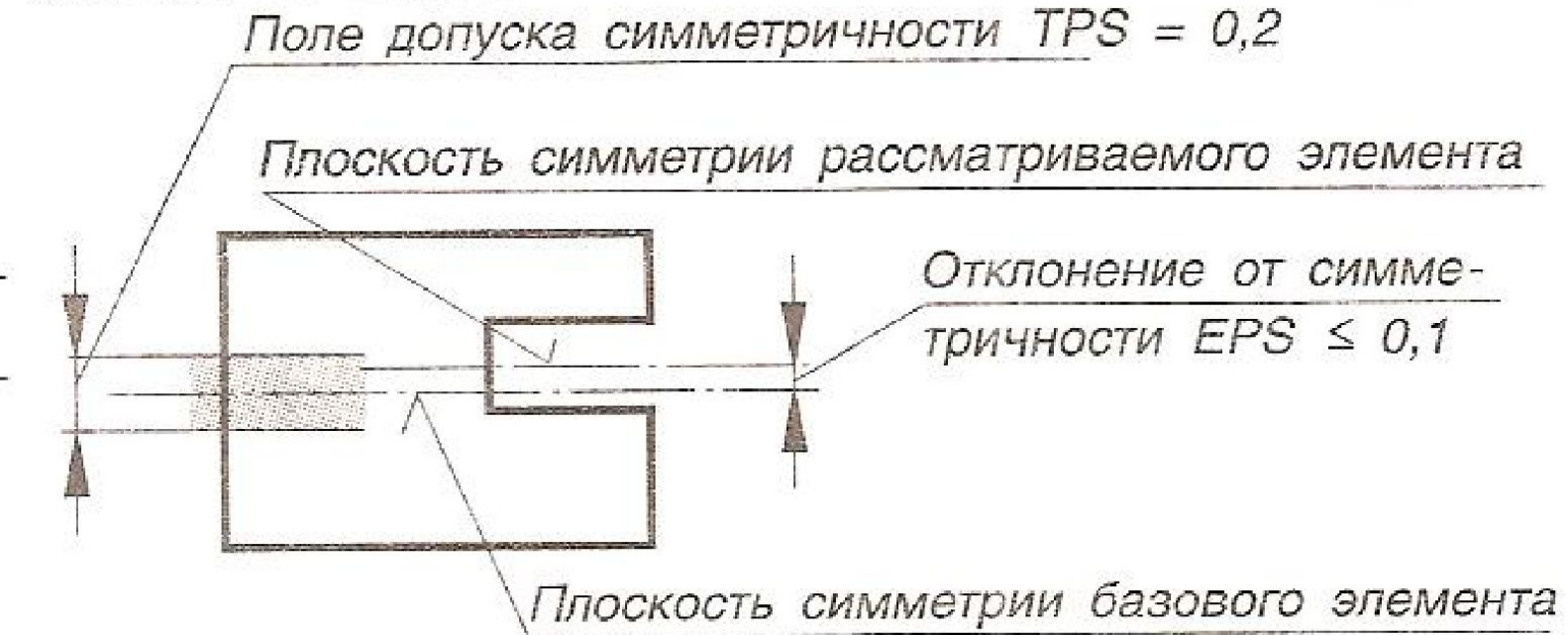
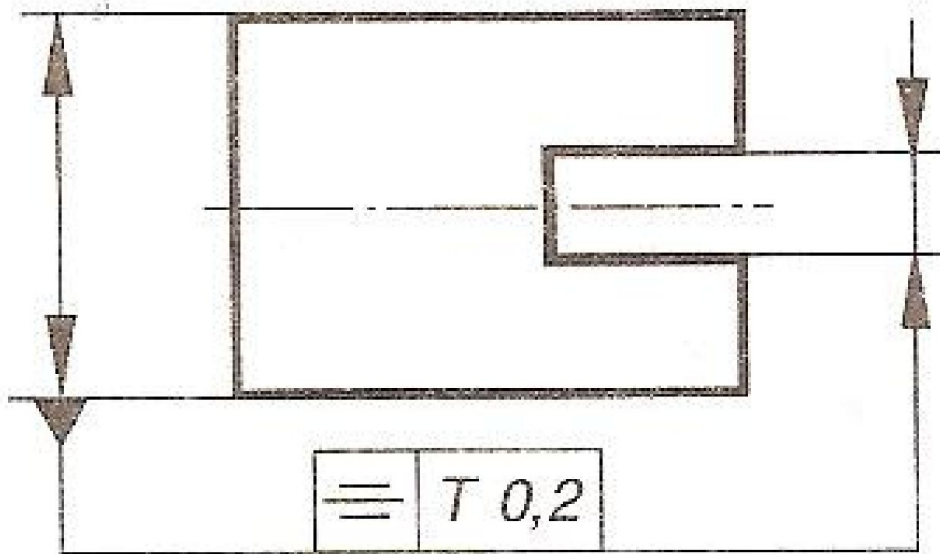
(нанесение на чертеже по ГОСТ 2.308-2011)



Допуски взаимного расположения при сочетании поверхностей плоскость – плоскость

4. Допуск симметричности

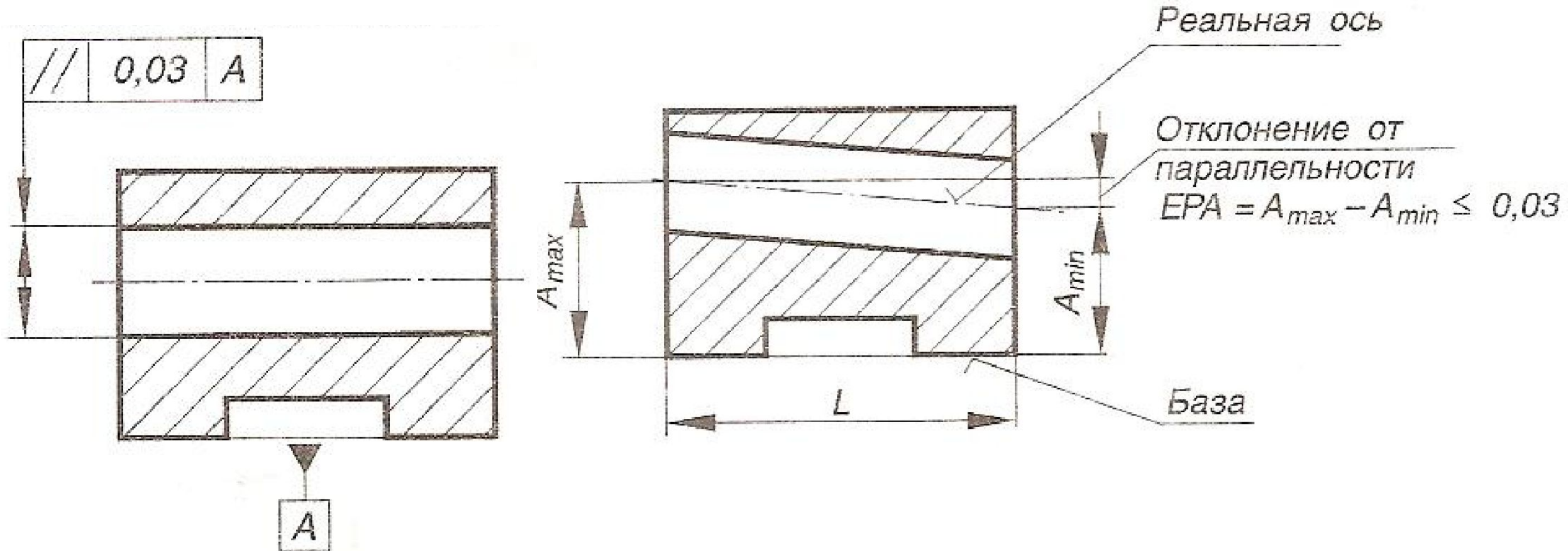
(нанесение на чертеже по ГОСТ 2.308-2011)



Допуски взаимного расположения при сочетании поверхностей плоскость – цилиндр

5. Допуск параллельности

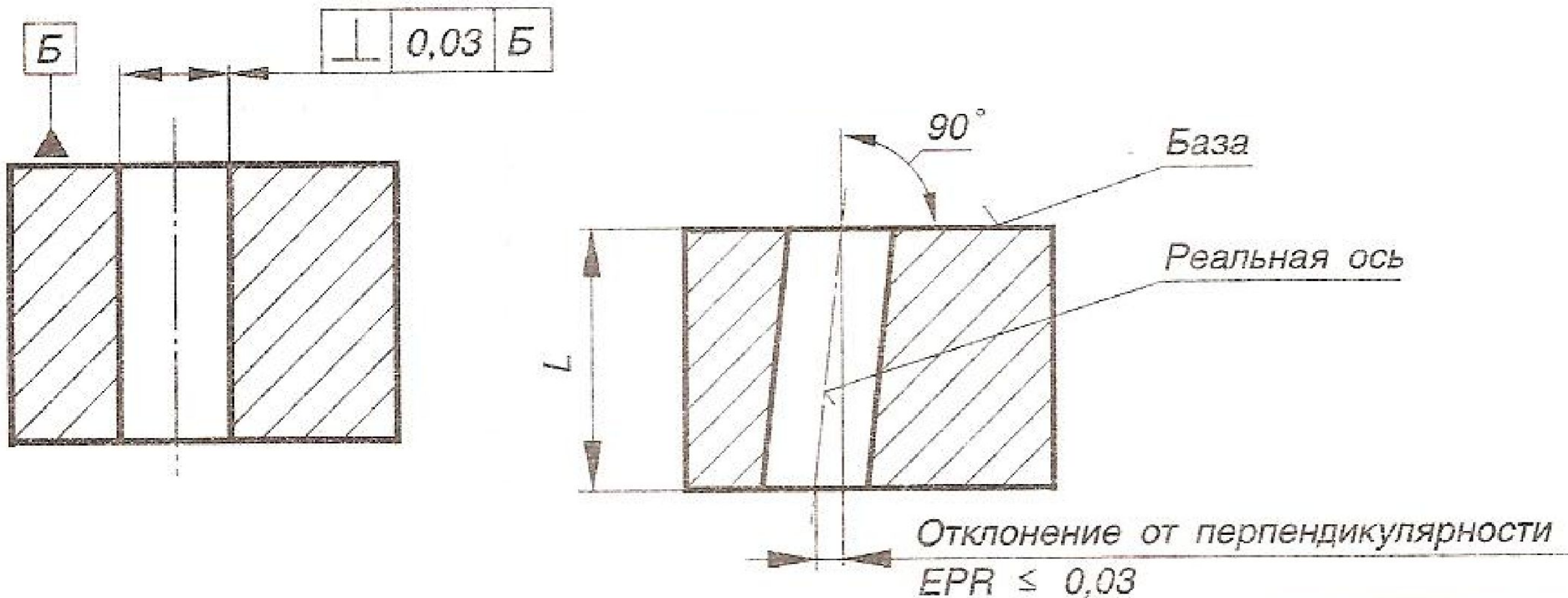
(нанесение на чертеже по ГОСТ 2.308-2011)



Допуски взаимного расположения при сочетании поверхностей плоскость – цилиндр

6. Допуск перпендикулярности

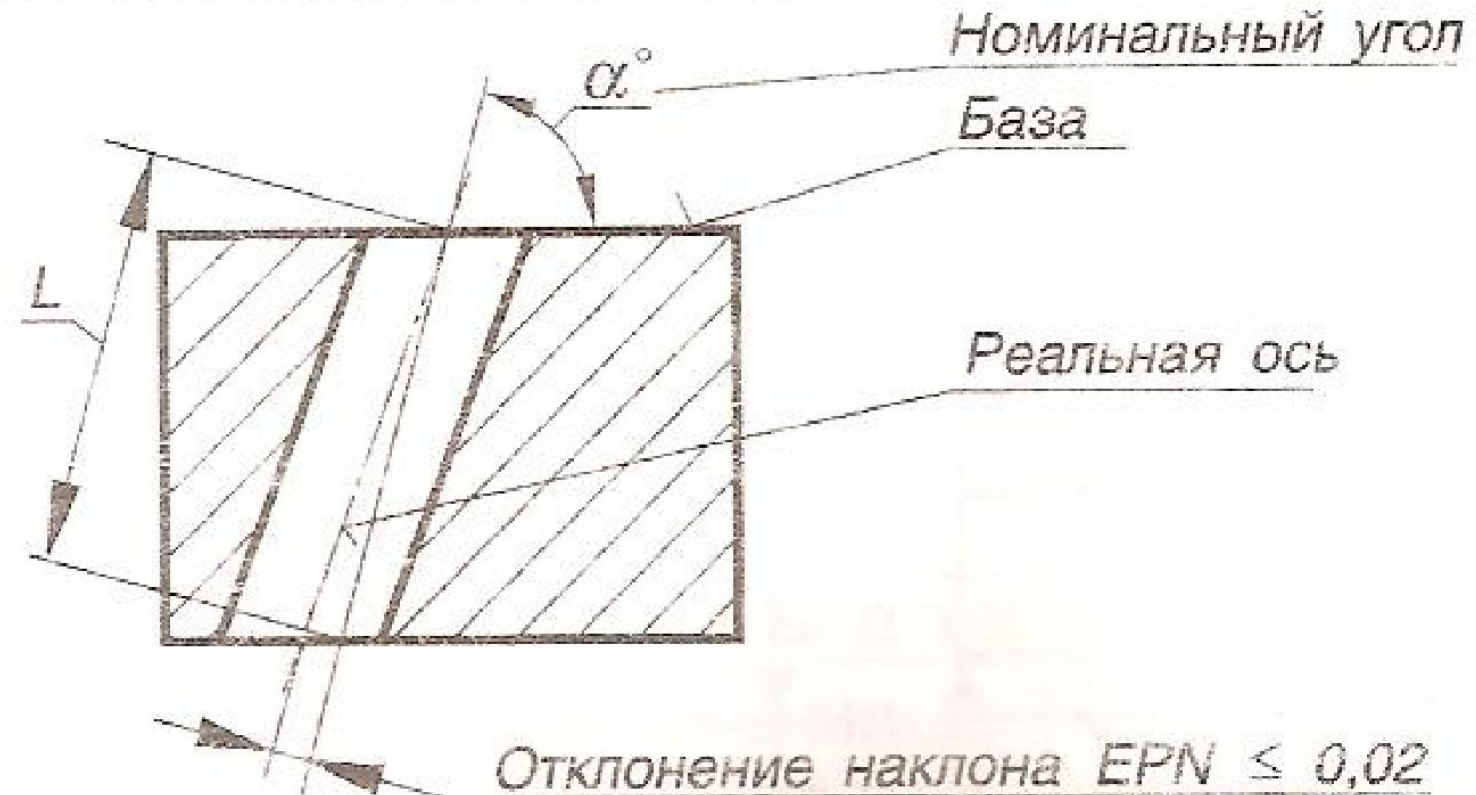
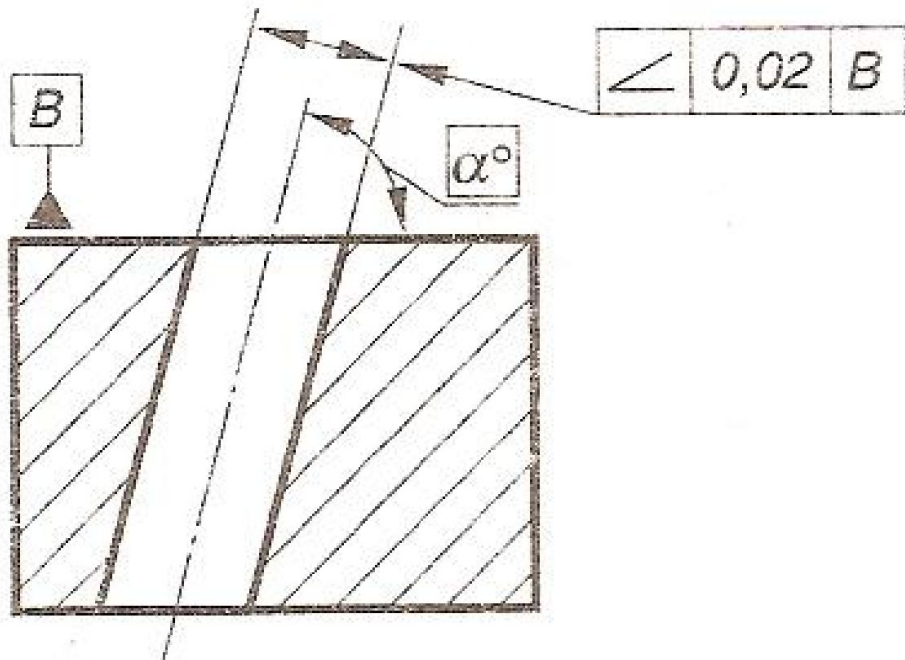
(нанесение на чертеже по ГОСТ 2.308-2011)



Допуски взаимного расположения при сочетании поверхностей плоскость – цилиндр

7. Допуск наклона

(нанесение на чертеже по ГОСТ 2.308-2011)



Допуски взаимного расположения при сочетании поверхностей плоскость – цилиндр

8. Допуск симметричности

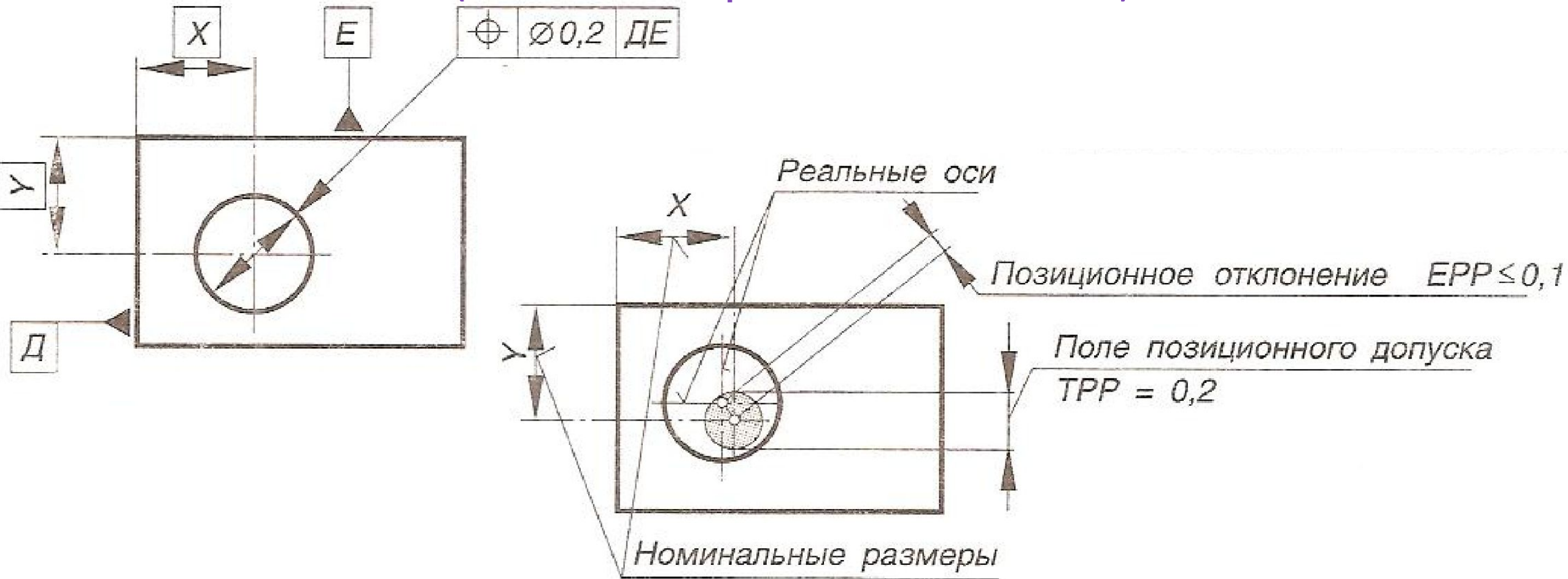
(нанесение на чертеже по ГОСТ 2.308-2011)



Допуски взаимного расположения при сочетании поверхностей плоскость – цилиндр

9. Позиционный допуск

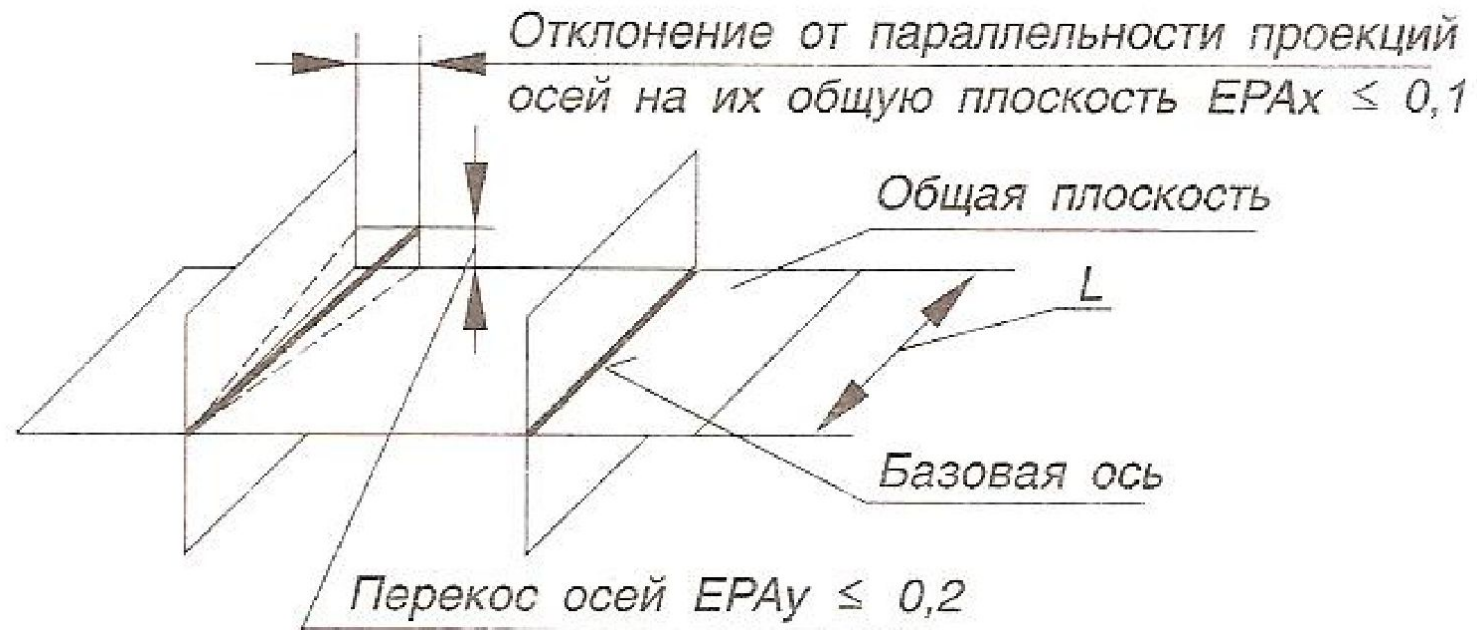
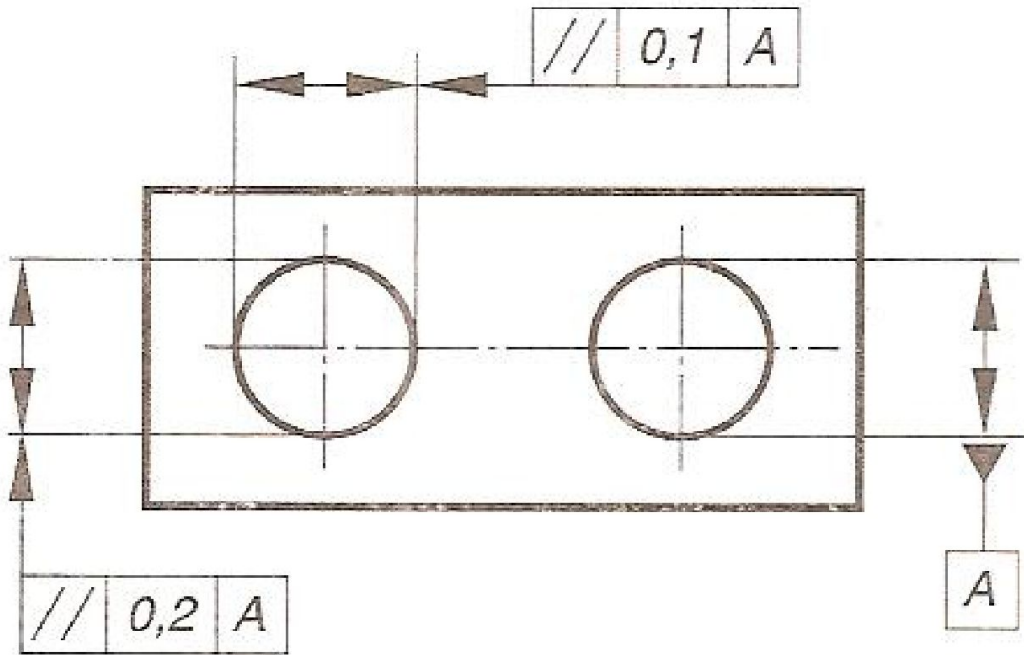
(нанесение на чертеже по ГОСТ 2.308-2011)



Допуски взаимного расположения при сочетании поверхностей цилиндр – цилиндр

10-11. Допуск перпендикулярности

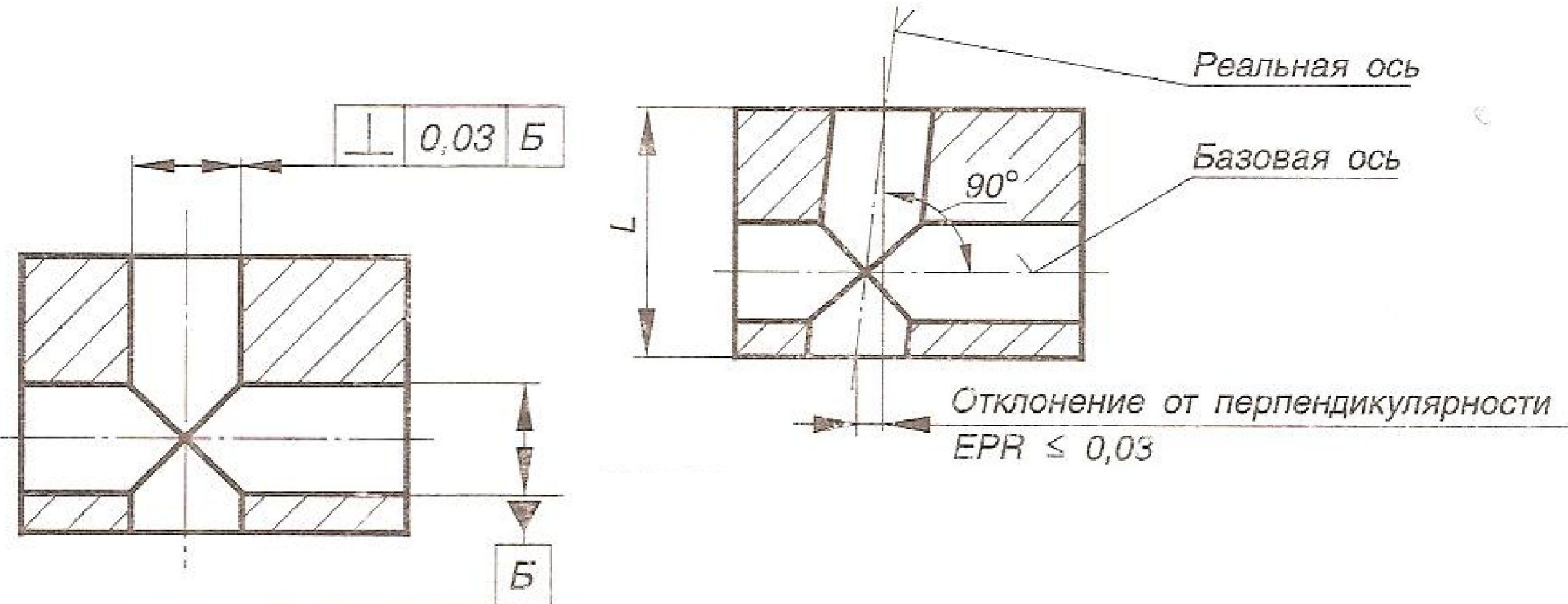
(нанесение на чертеже по ГОСТ 2.308-2011)



Допуски взаимного расположения при сочетании поверхностей цилиндр – цилиндр

12. Допуск перпендикулярности

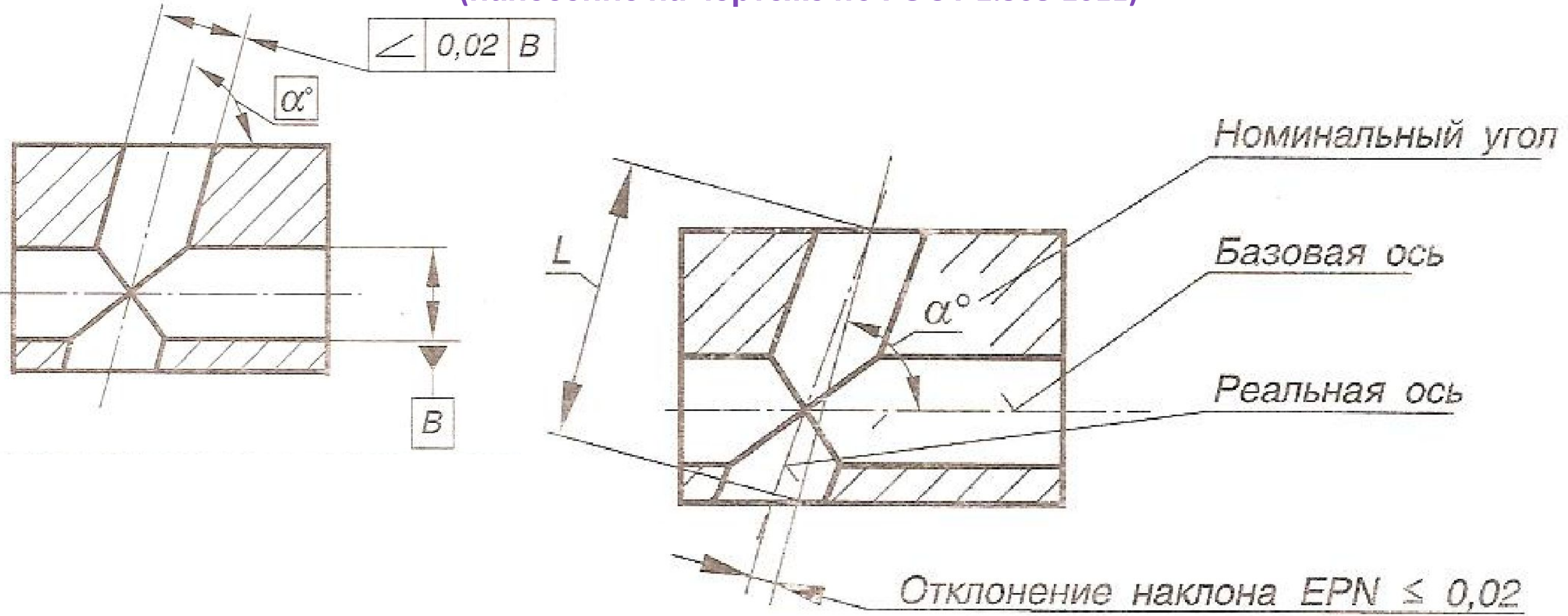
(нанесение на чертеже по ГОСТ 2.308-2011)



Допуски взаимного расположения при сочетании поверхностей цилиндр – цилиндр

13. Допуск наклона

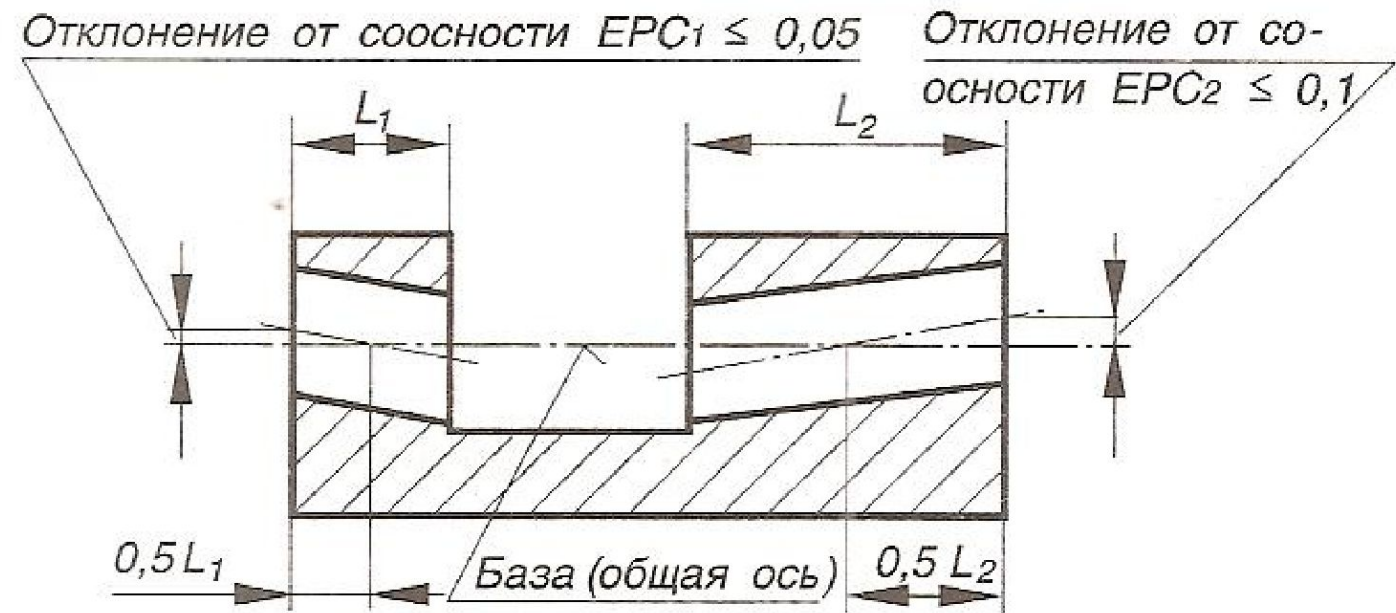
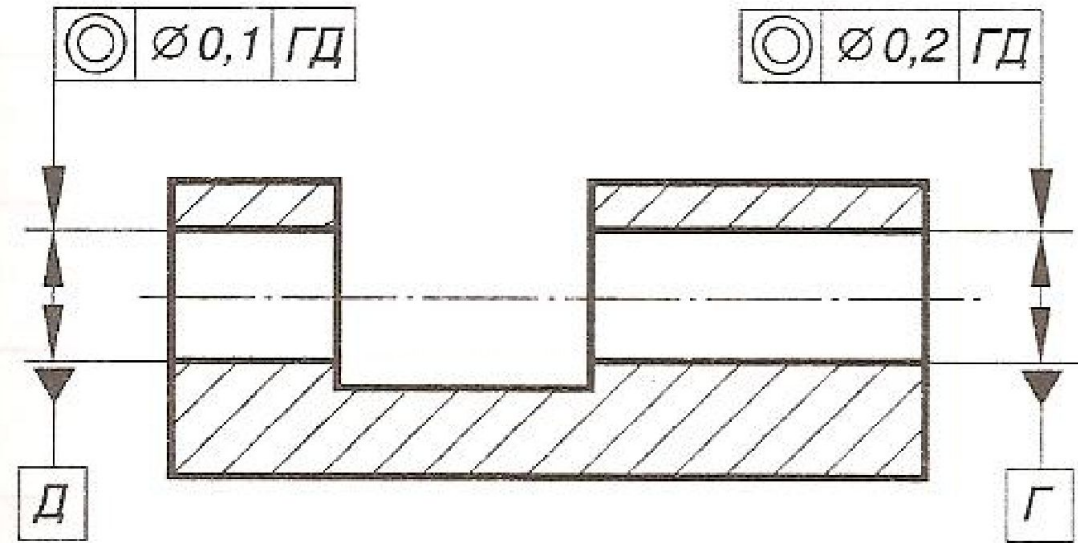
(нанесение на чертеже по ГОСТ 2.308-2011)



Допуски взаимного расположения при сочетании поверхностей цилиндр – цилиндр

14. Допуск соосности

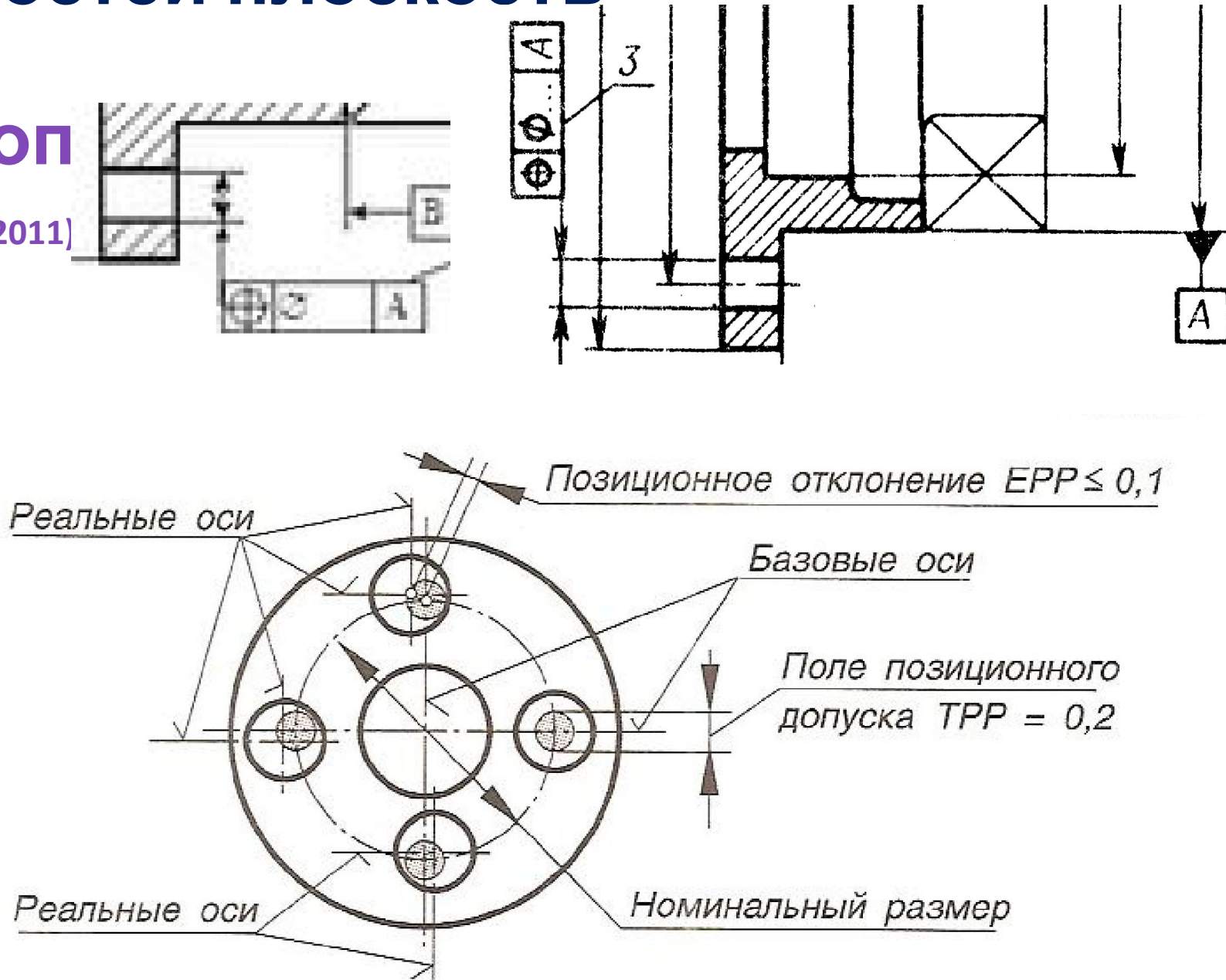
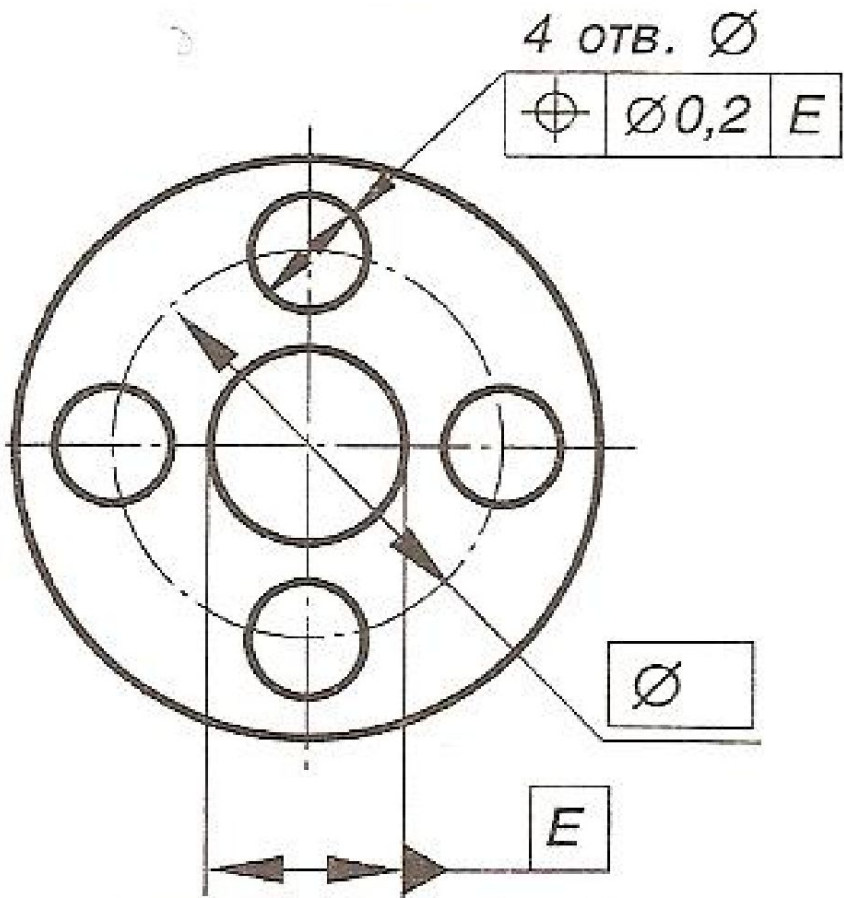
(нанесение на чертеже по ГОСТ 2.308-2011)



Допуски взаимного расположения при сочетании поверхностей плоскость – цилиндр

15. Позиционный доп

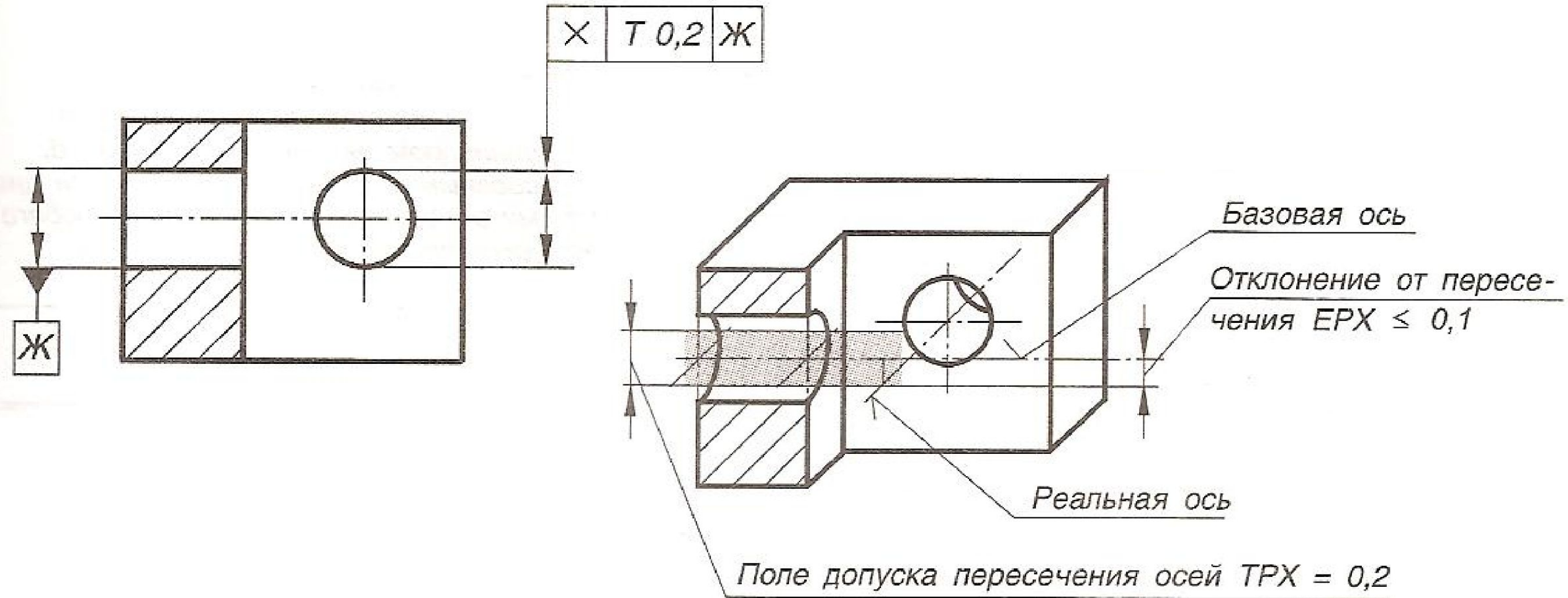
(нанесение на чертеже по ГОСТ 2.308-2011)



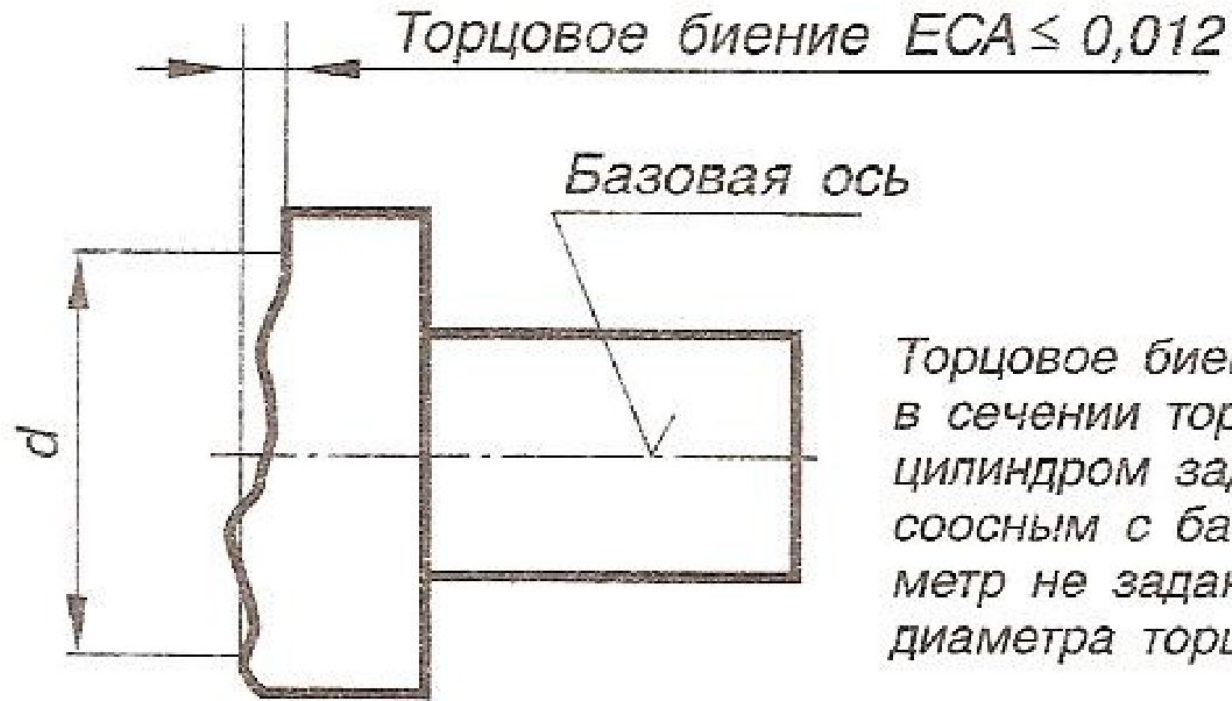
Допуски взаимного расположения при сочетании поверхностей цилиндр – цилиндр

14. Допуск пересечения осей

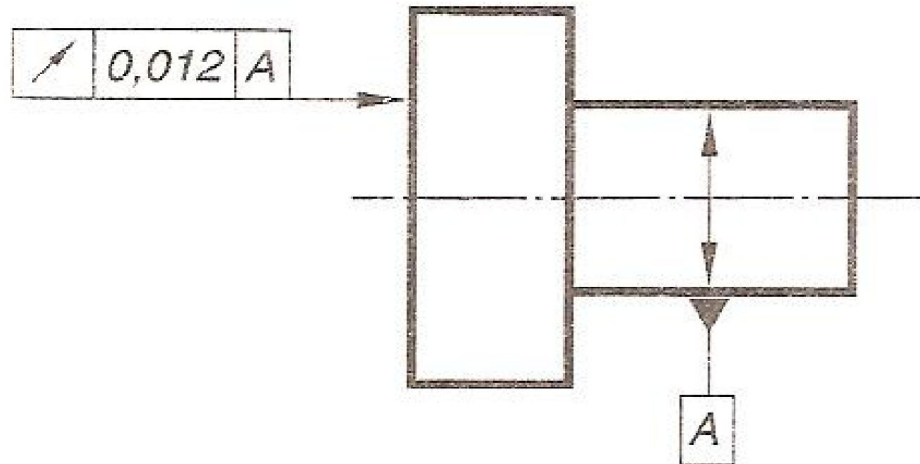
(нанесение на чертеже по ГОСТ 2.308-2011)



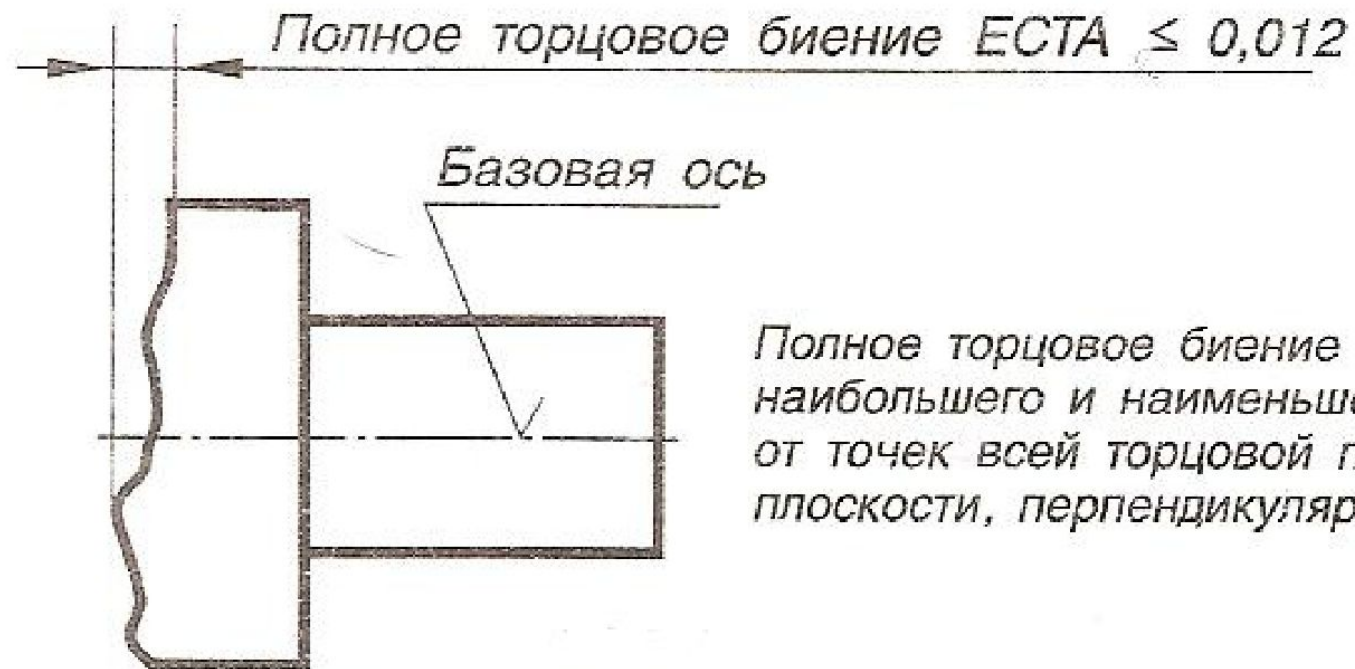
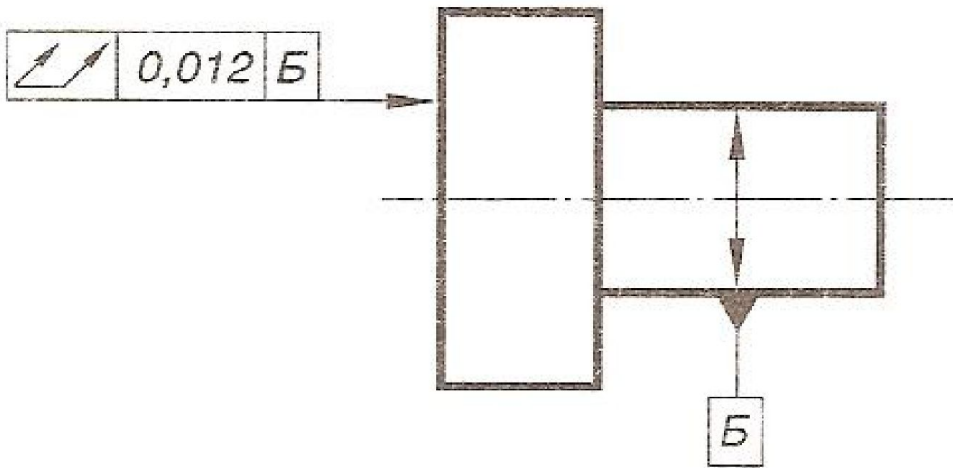
1. Допуск торцевого биения



Торцовое биение определяется в сечении торцевой поверхности цилиндром заданного диаметра d , соосным с базовой осью, а если диаметр не задан, то в сечении любого диаметра торцевой поверхности

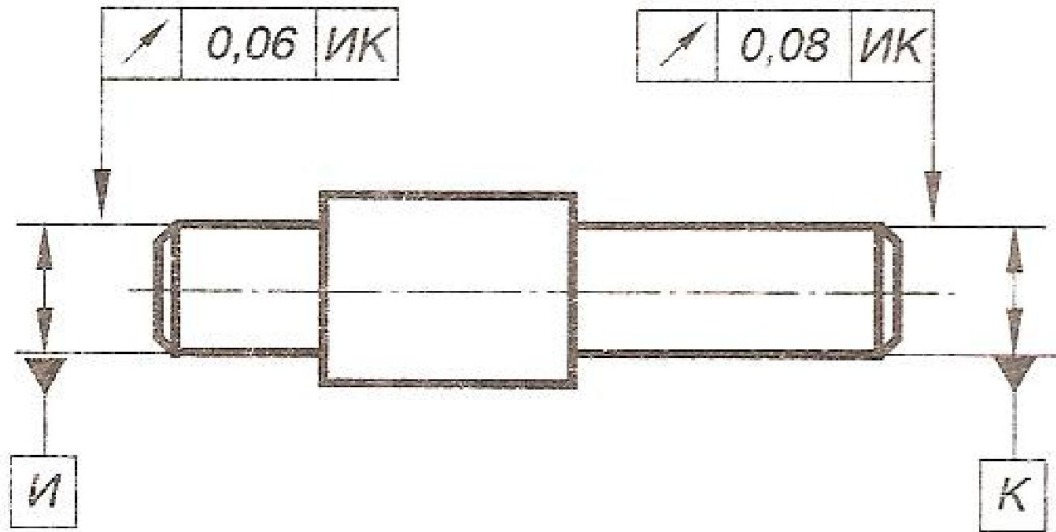


2. Допуск полного торцевого биения

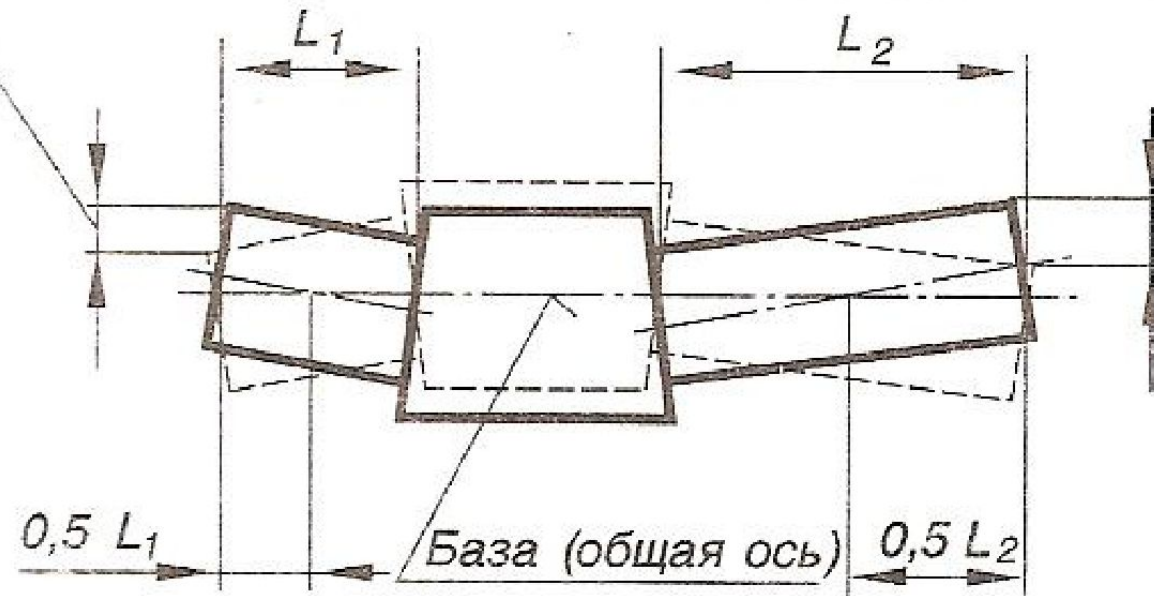


Полное торцовое биение — это разность наибольшего и наименьшего расстояний от точек всей торцовой поверхности до плоскости, перпендикулярной базовой оси

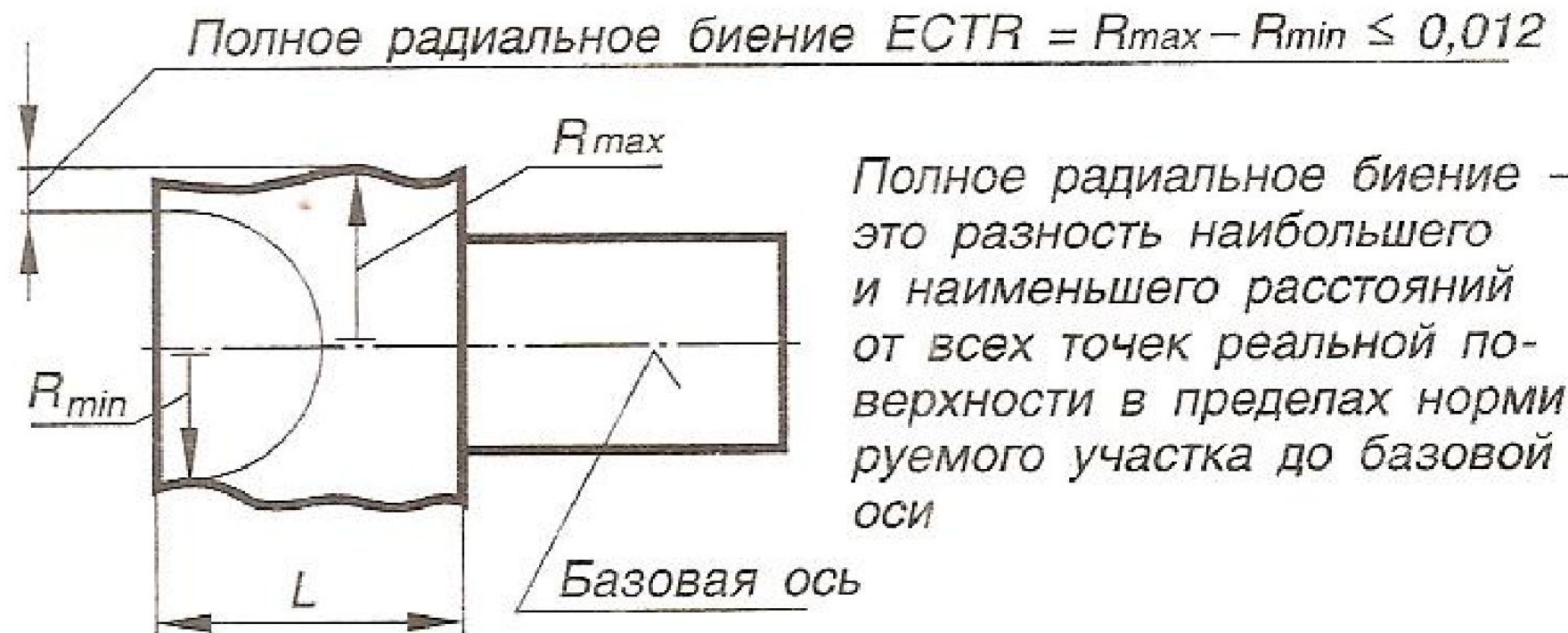
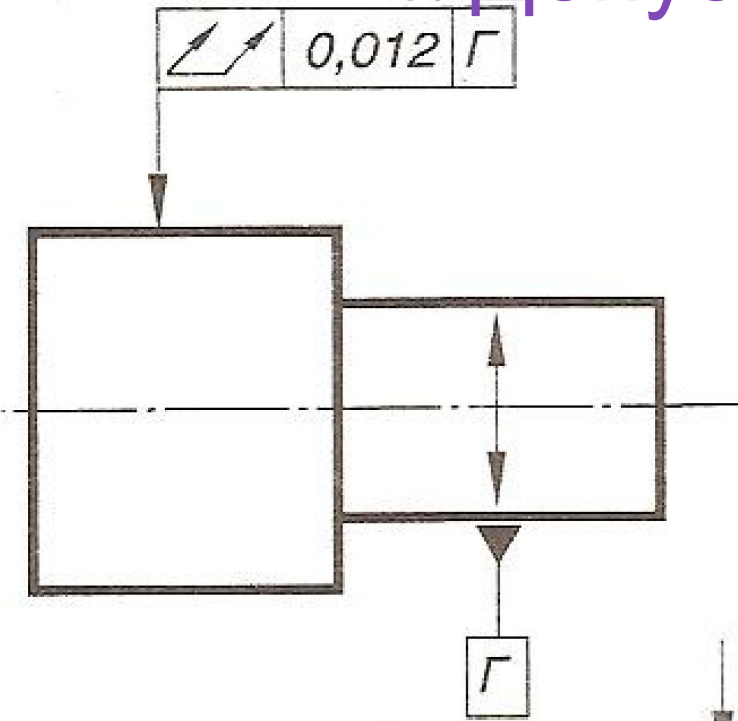
3. Допуск радиального биения



Радиальное биение $ECR_1 \leq 0,06$ Радиальное биение $ECR_2 \leq 0,08$

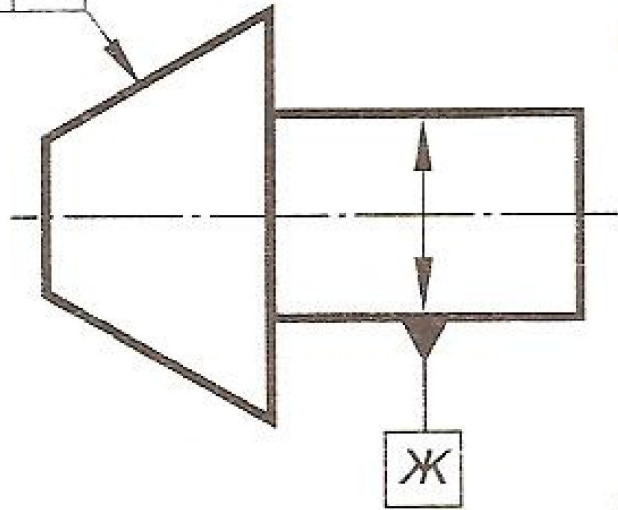


4. Допуск полного радиального биения

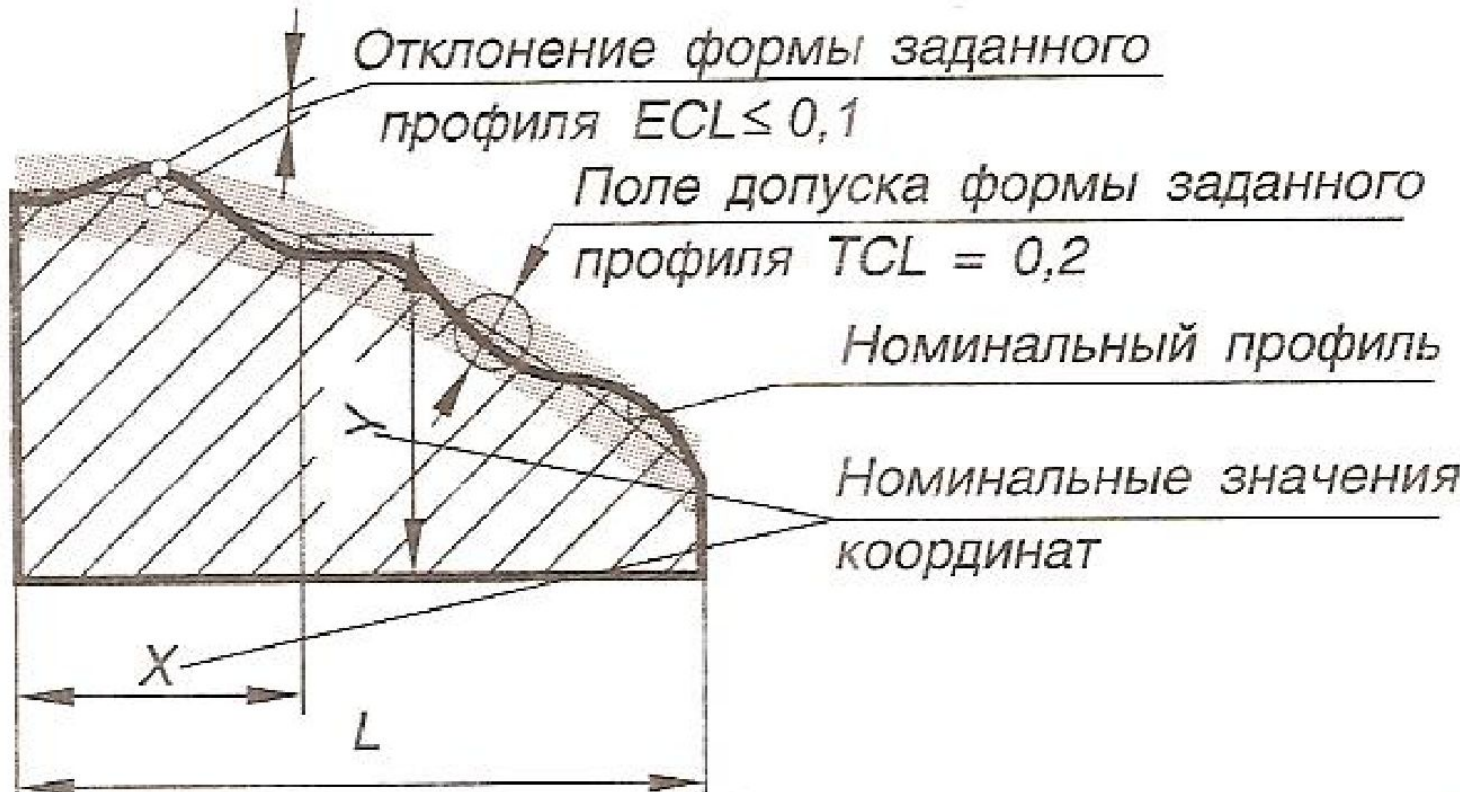
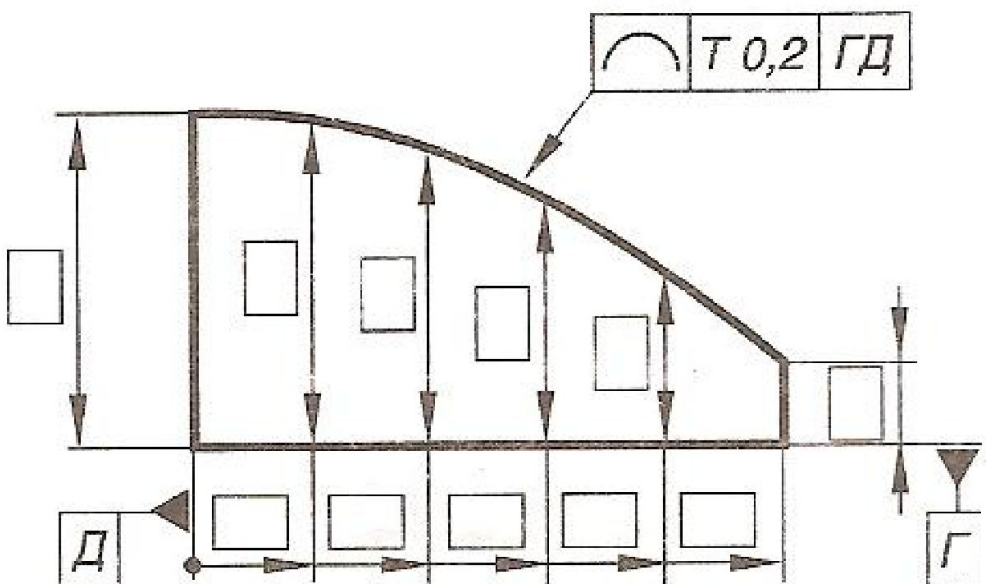


5. Допуск биения в заданном направлении

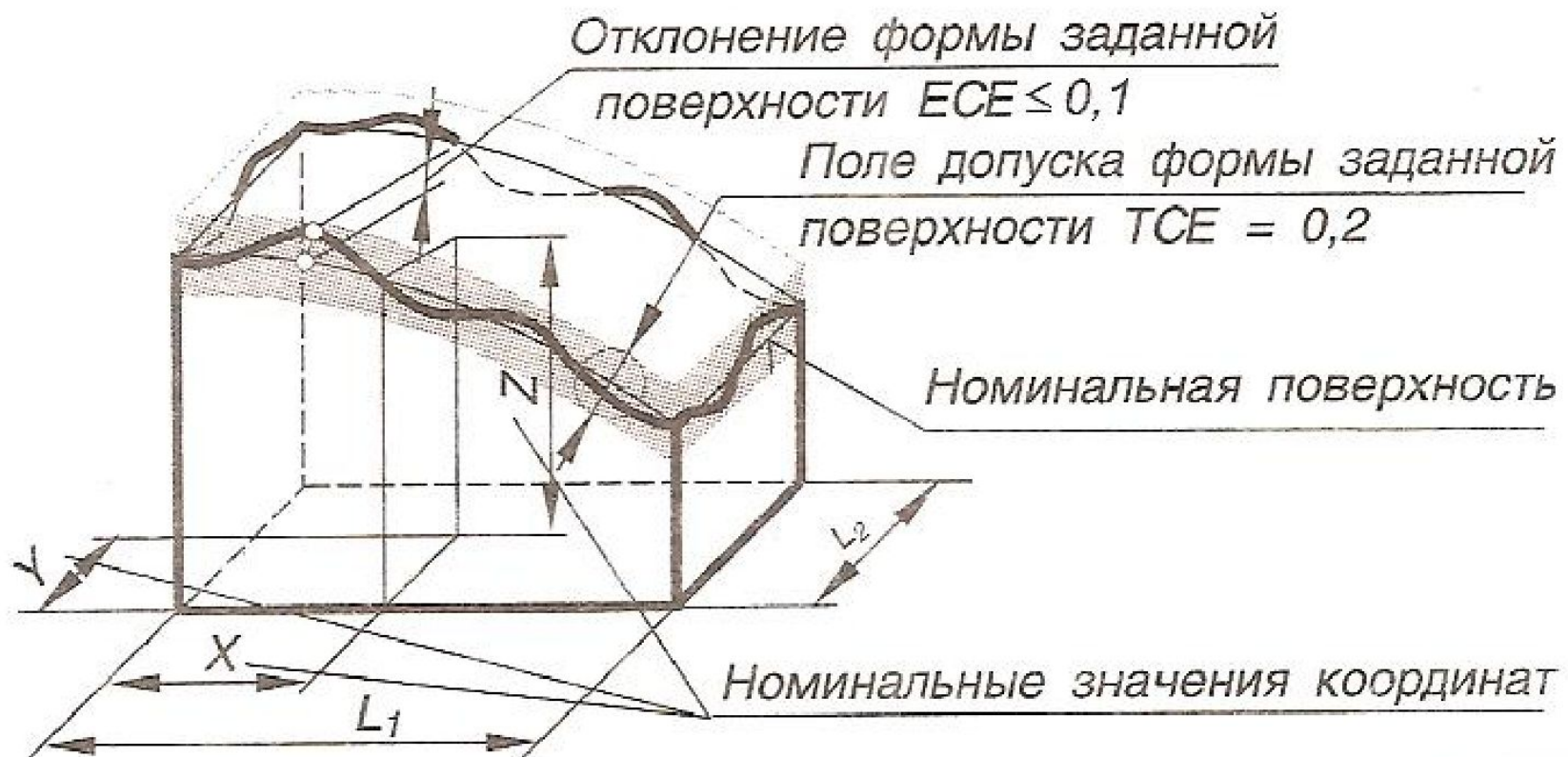
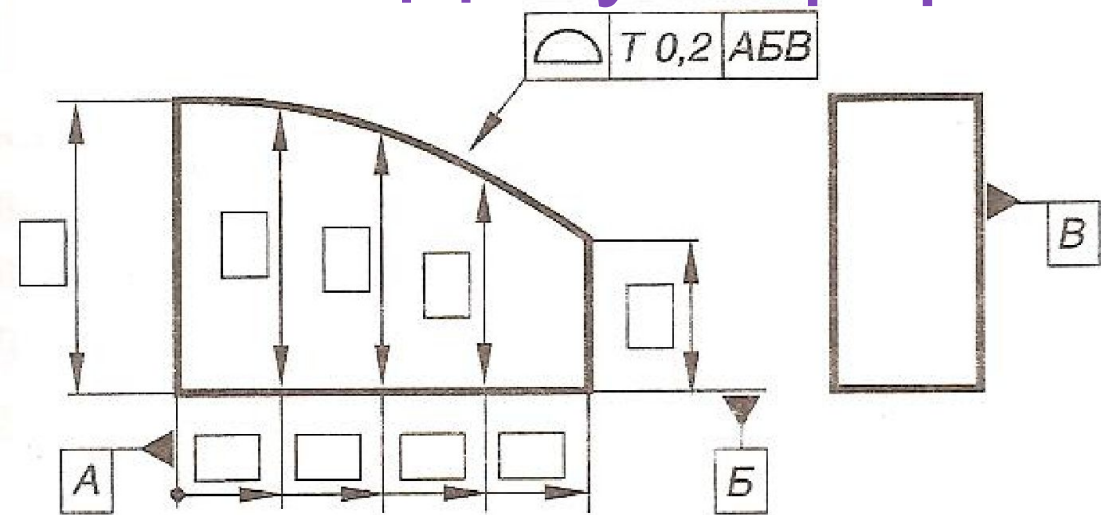
↗ 0,012 Ж

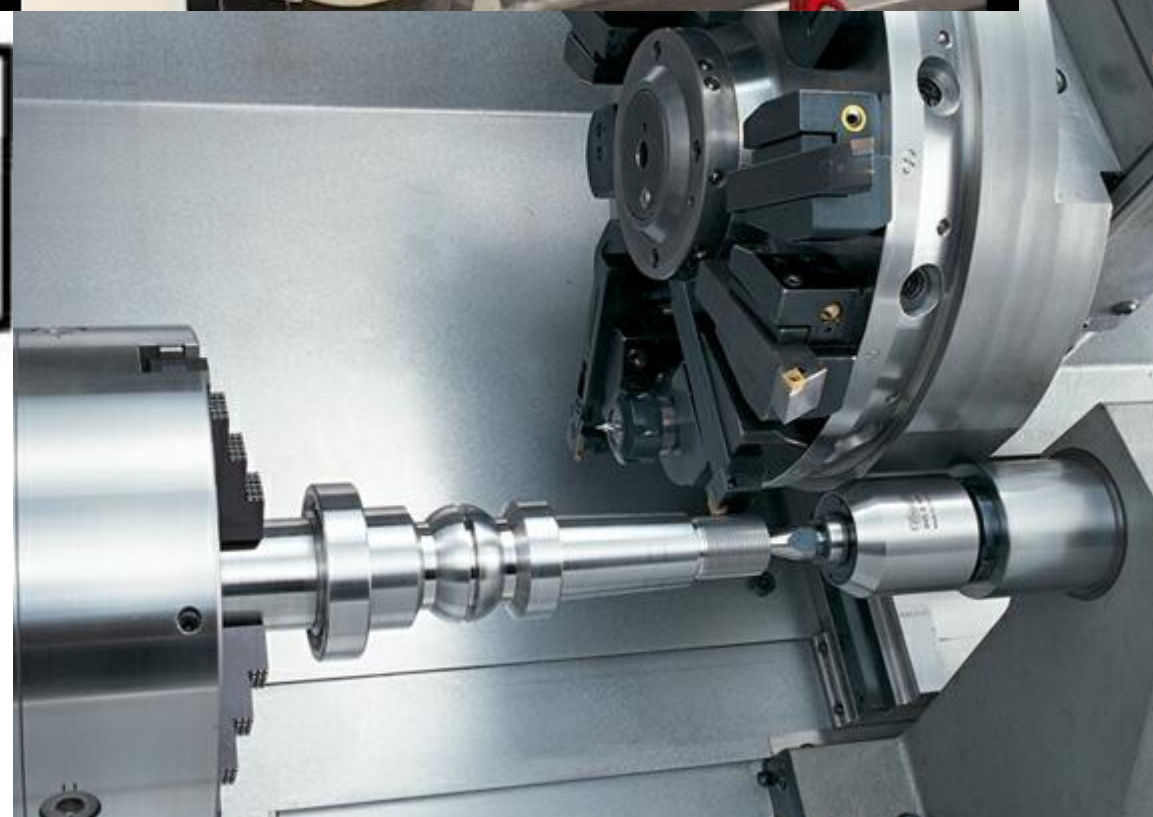
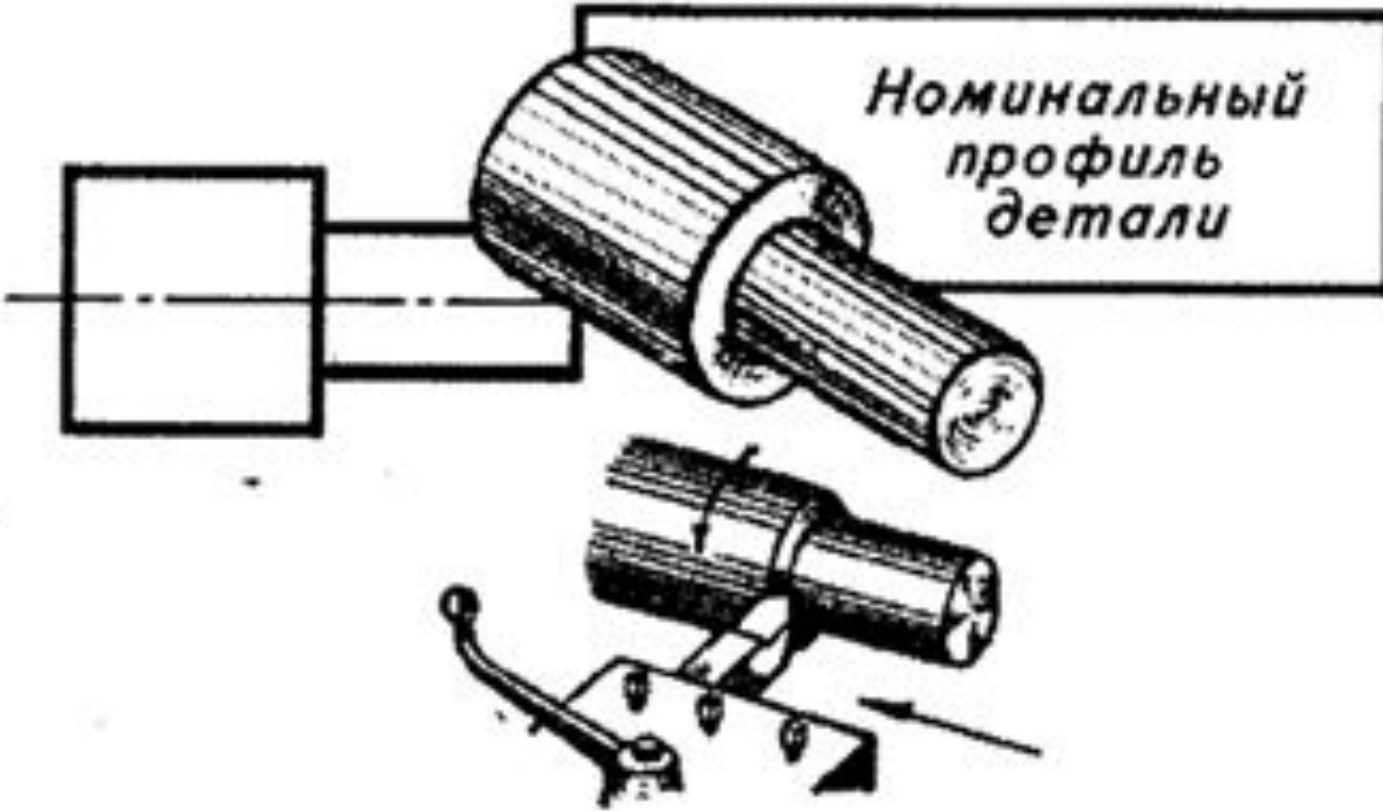


6. Допуск формы заданного профиля

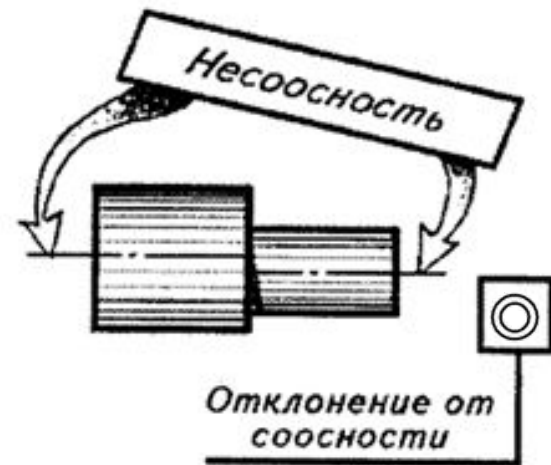
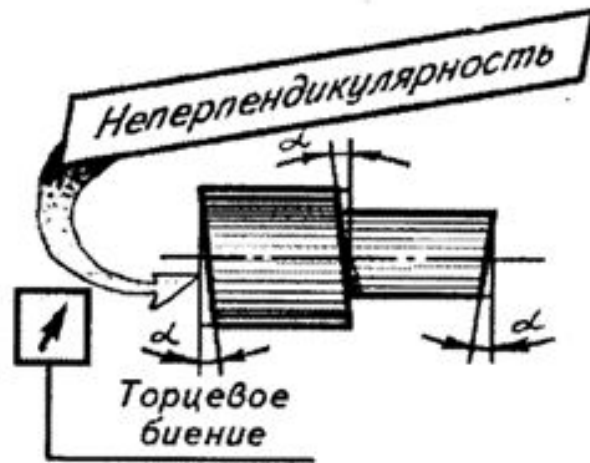
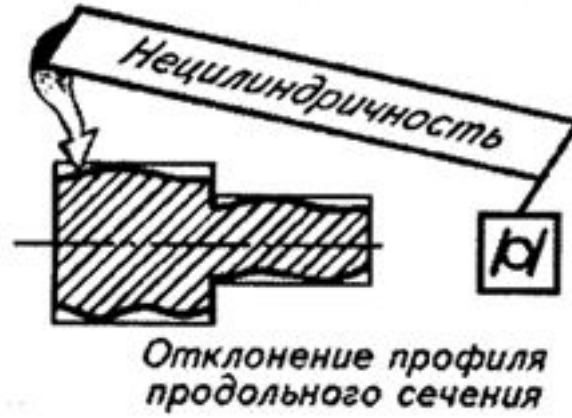
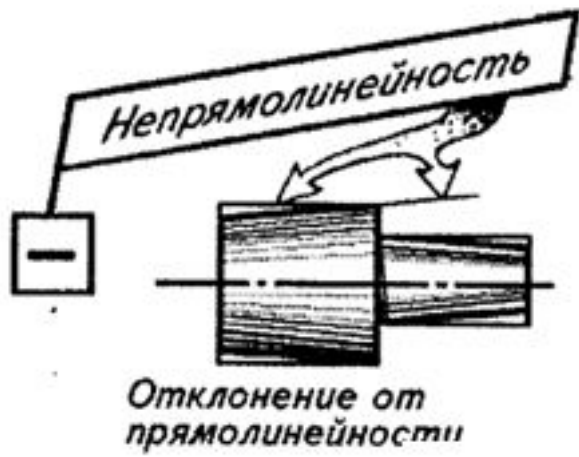


7. Допуск формы заданной поверхности

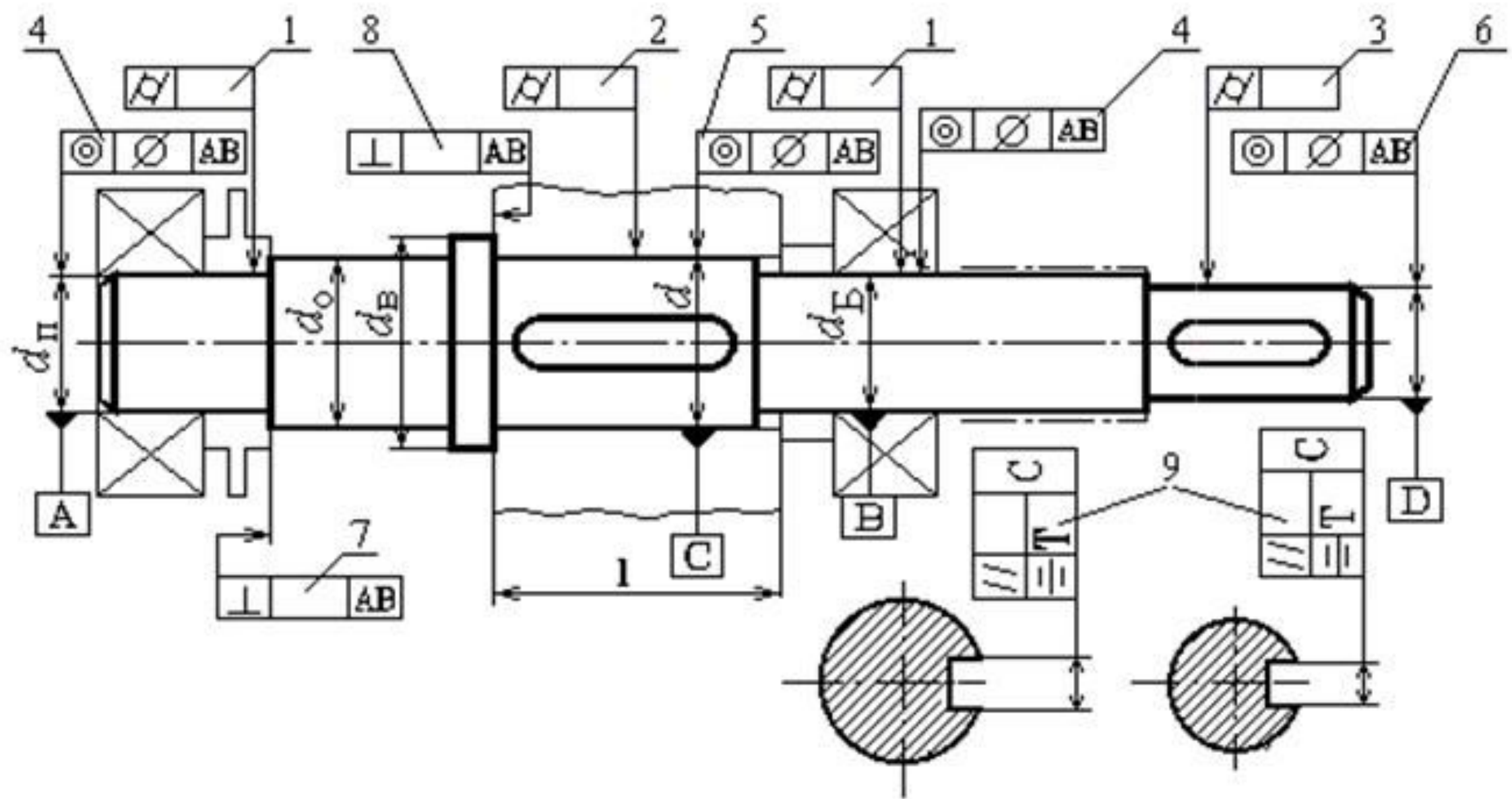


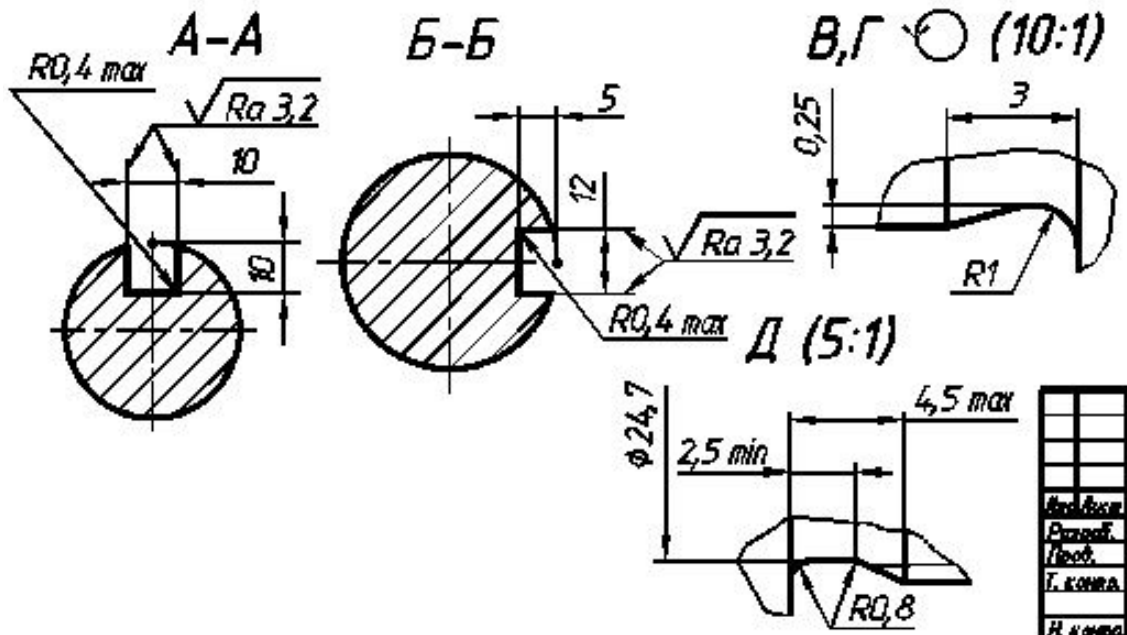
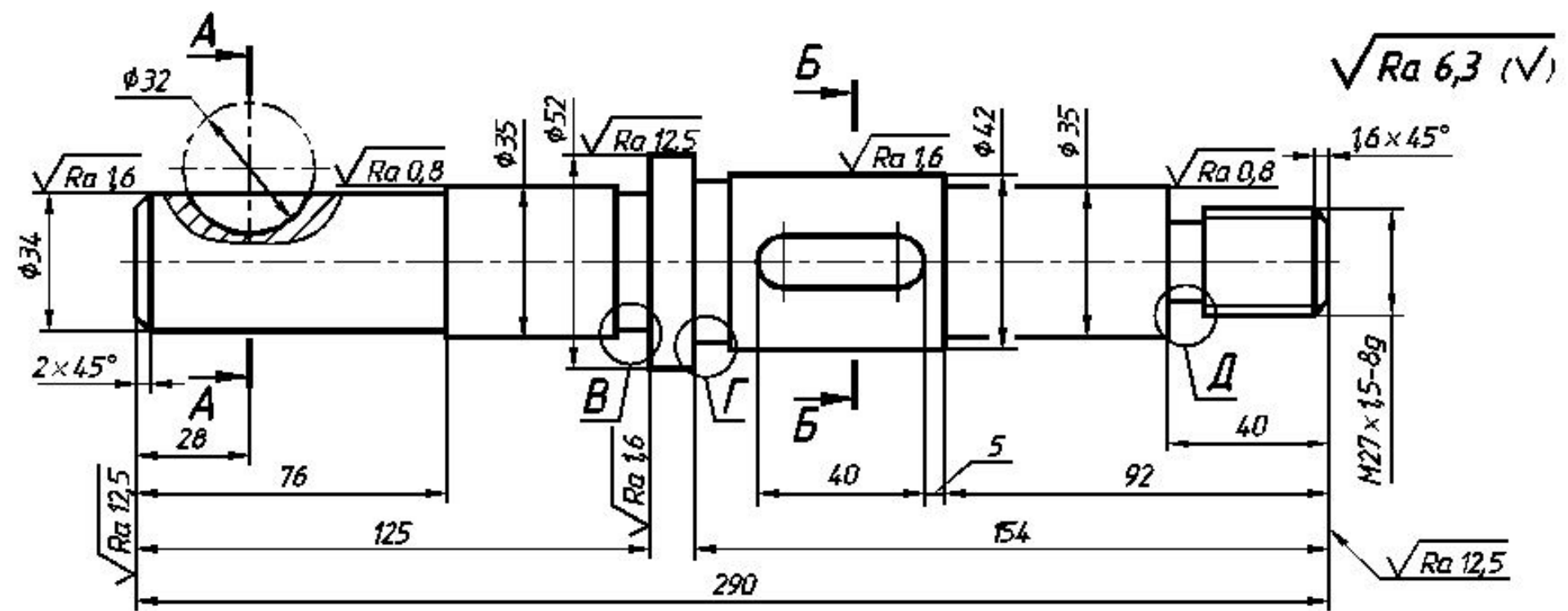


ОТКЛОНЕНИЕ ФОРМЫ

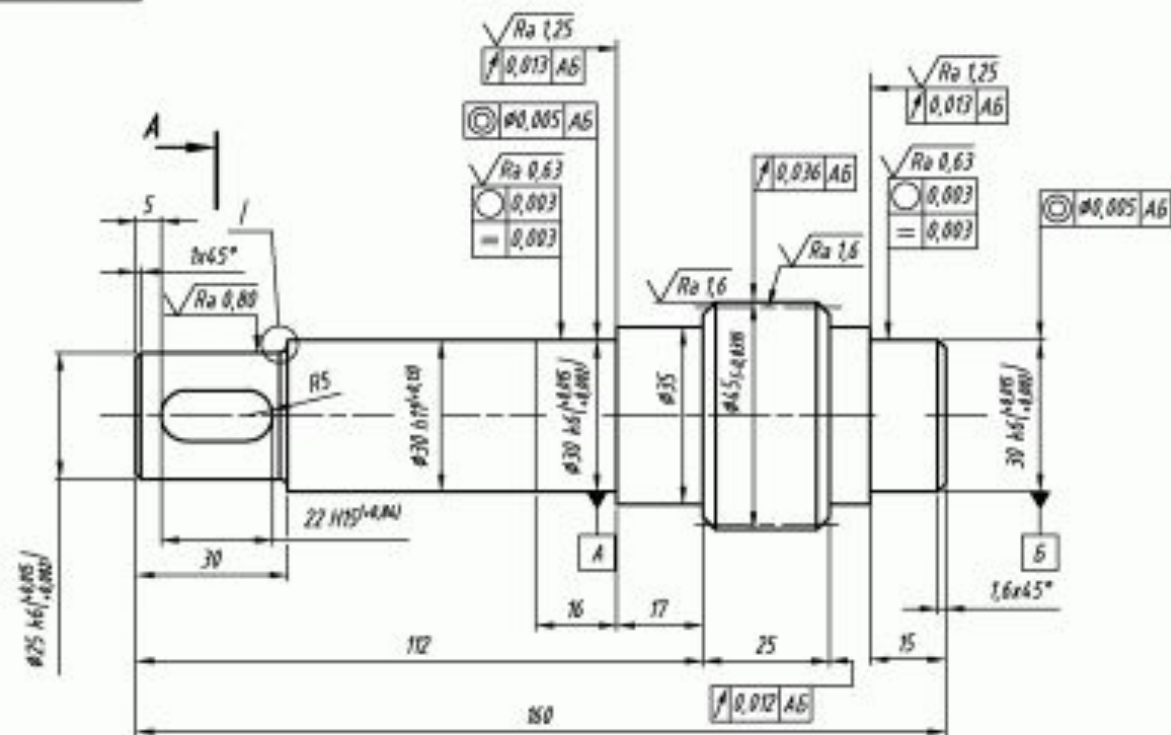


ОТКЛОНЕНИЕ РАСПОЛОЖЕНИЯ

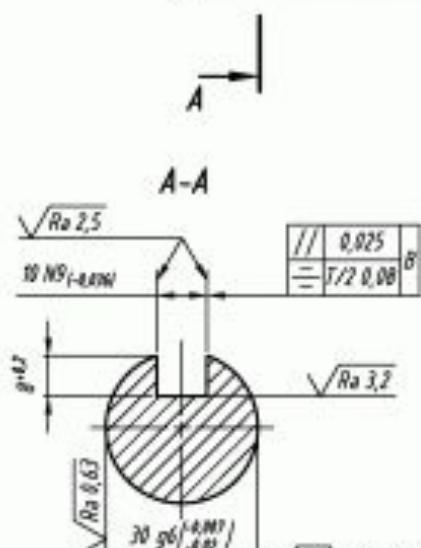




СП119.05.12.0212.005			
Вал		Лист	Масса
		Листов	1
Сталь 45 ГОСТ 1050-88		ЮЗрГУ Кафедра графики	

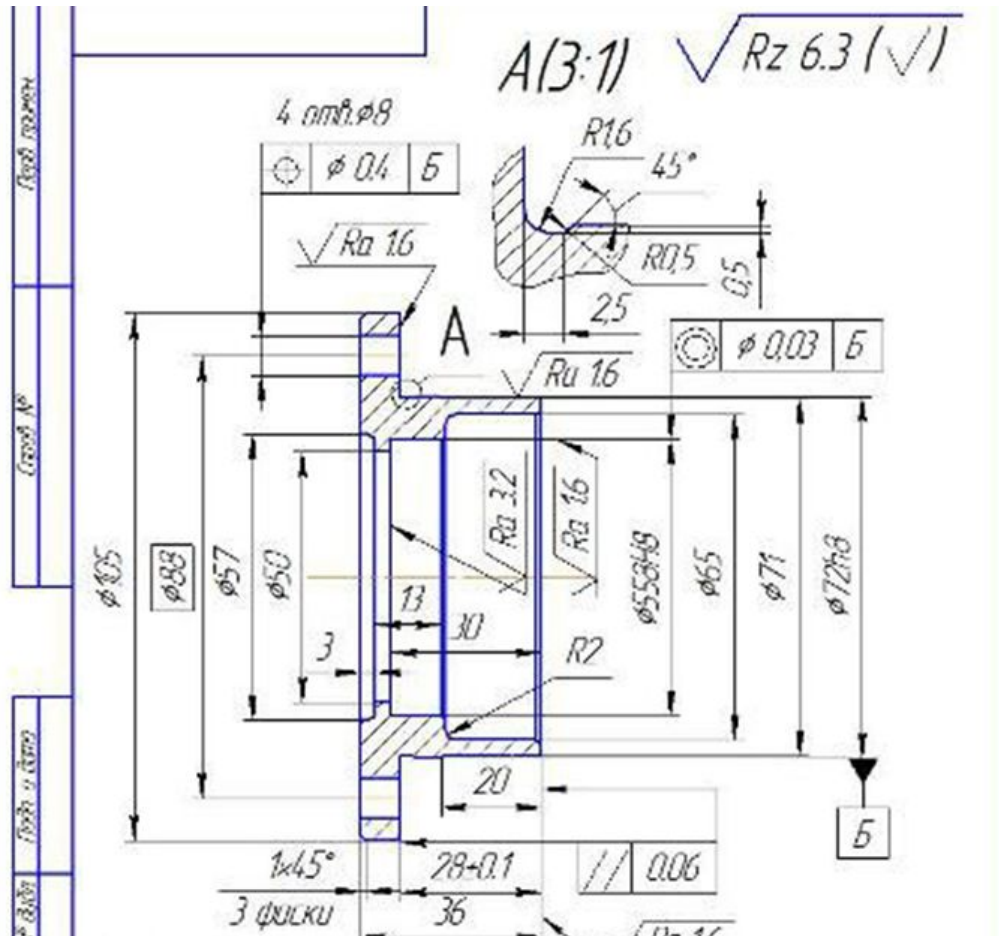


Модуль	m	1
Число зубьев	z	43
Нормальный исходный контур	-	ГОСТ 13755-81
Коэффициент смещения	x	0
Степень точности	-	9-7-7-8 ГОСТ 1643-81
Длина общей нормали	W	13,8868 $\pm 0,005$
Делительный диаметр	d	43



Общие допуски по ГОСТ 30893.1 - m

				БНТУ.7214.12.002			
Изм.	Дата	№ докум.	Подп.	Вал - шестерня	Лист	Масса	Материал
Разработ.	Колосов						11
Проб.	Цитович				Лист	Листов	
Т. контр.							
И. контр.				(см. 401 ГОСТ 4543.7)		БНТУ ПСФ СММС	



1. Формовочные уклоны = 1°.
2. Неуказанные радиусы 3 мм тех.
3. Неуказанные предельные отклонения размеров поверхностей $\sqrt{\quad}$: отверстий $+t_z$, валов $-t_z$, остальных $\pm t_z/2$, поверхностей \sphericalangle : $\pm t_z/2$ по ГОСТ 30833.1-2002

Изм.	Лист	№ докум.	Лист	Дата	Крышка подшипника СЧ ГОСТ 14.12-85	Лист	Масса	Масштаб
Разраб.								1:1
Проф.						Лист	Листов	1
Технол.								
Инженер								