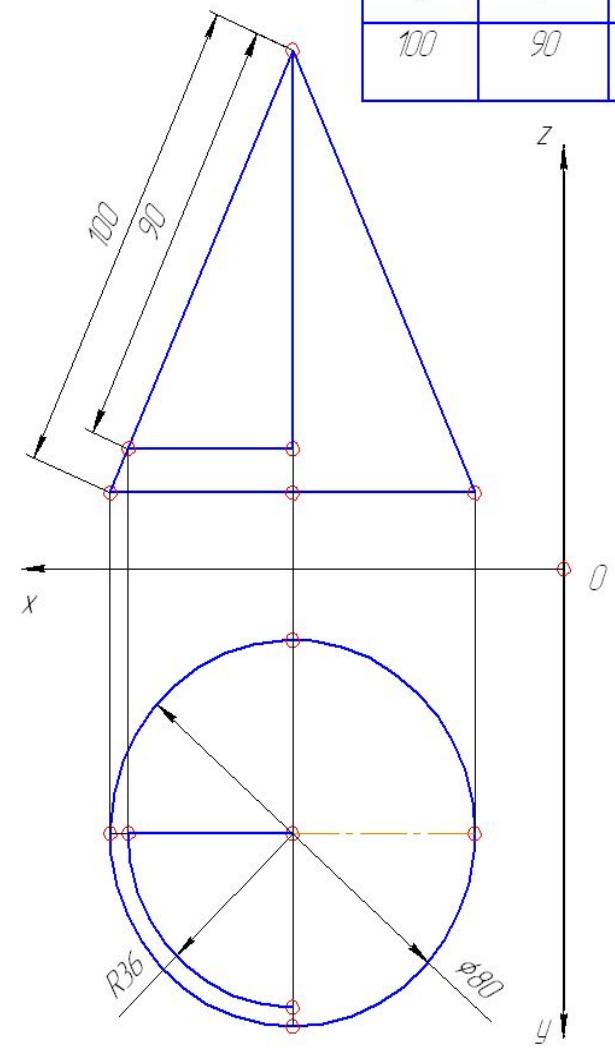




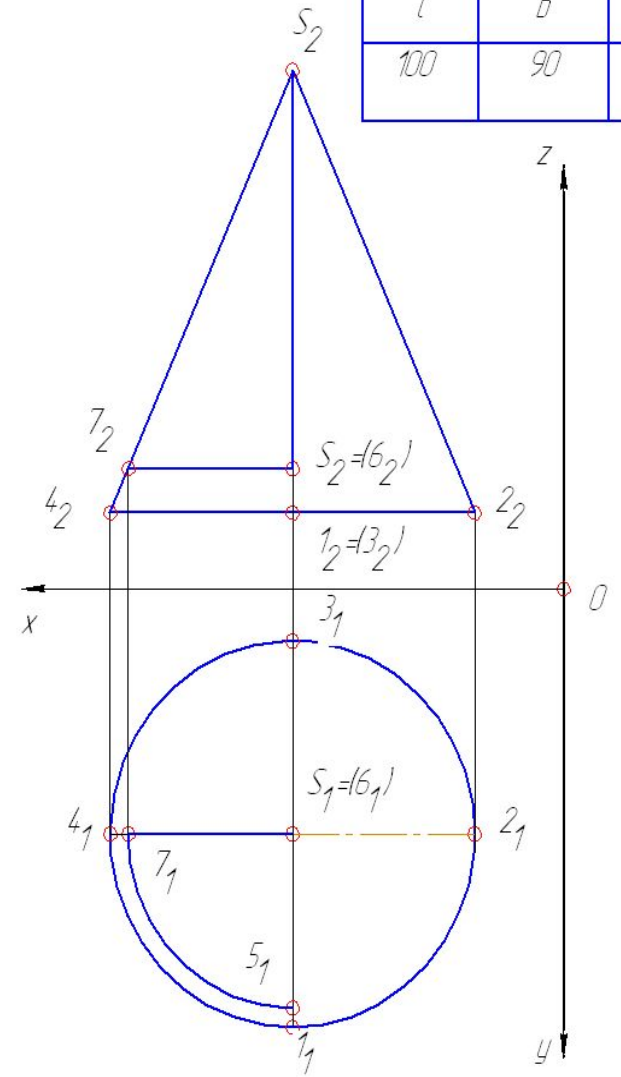
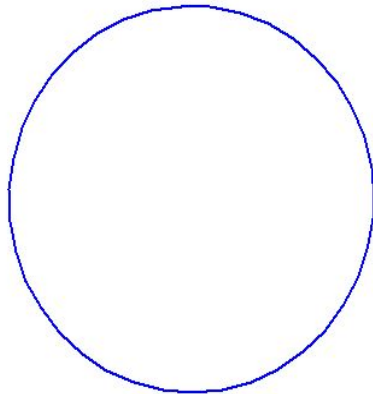
<i>l</i>	<i>b</i>	<i>d</i>
100	90	80



Лист: \_\_\_\_\_  
 Слайд №: \_\_\_\_\_  
 Взам. инв. №: \_\_\_\_\_  
 Инв. № дубл.: \_\_\_\_\_  
 Подп. и дата: \_\_\_\_\_  
 Инв. № подл.: \_\_\_\_\_

Изм.	Лист	№ док-м.	Подп.	Дата	Лит.	Масса	Масштаб
							1:1
Разраб.					Лист	Листов	1
Пров.							
Т.контр.							
Н.контр.							
Утв.							

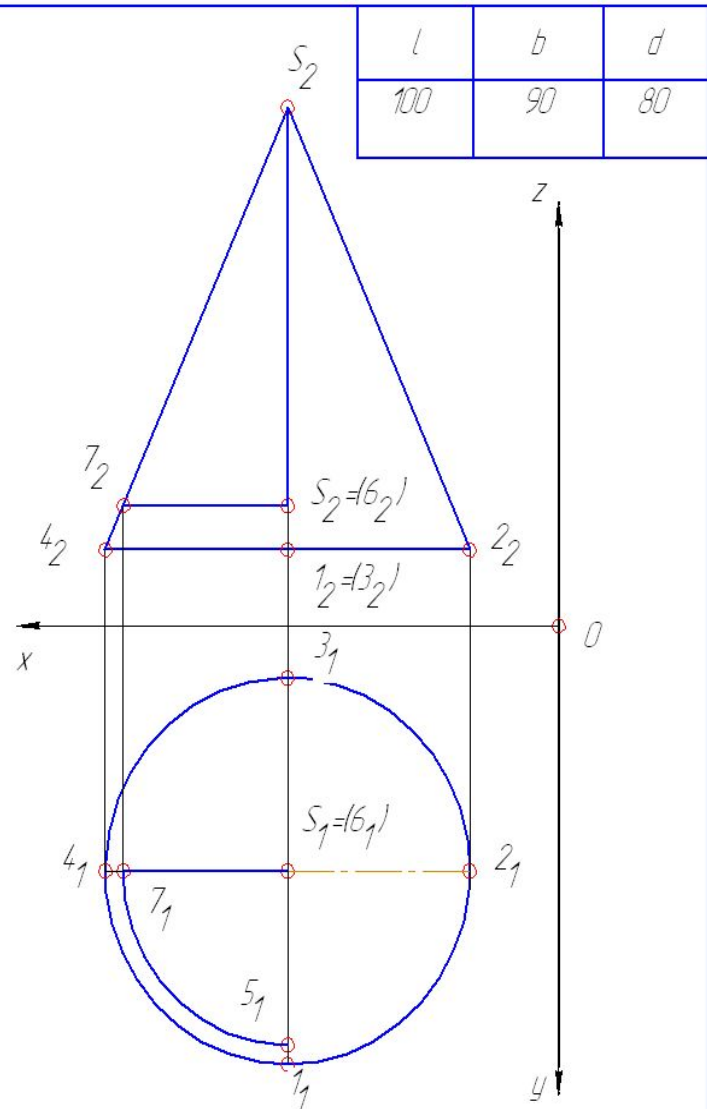
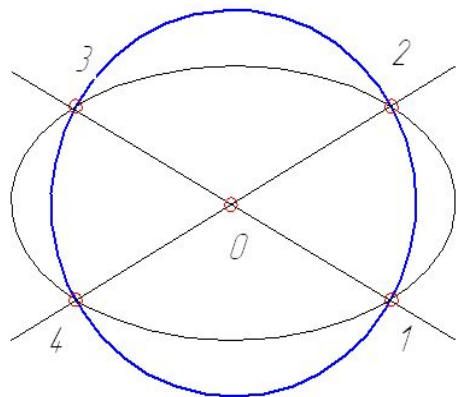




$l$	$b$	$d$
100	90	80

Изм.	Лист	№ док.	Подп.	Дата		Лит.	Масса	Масштаб
Разраб.								1:1
Проб.								
Т.контр.						Лист	Листов	1
И.контр.								
Утв.								





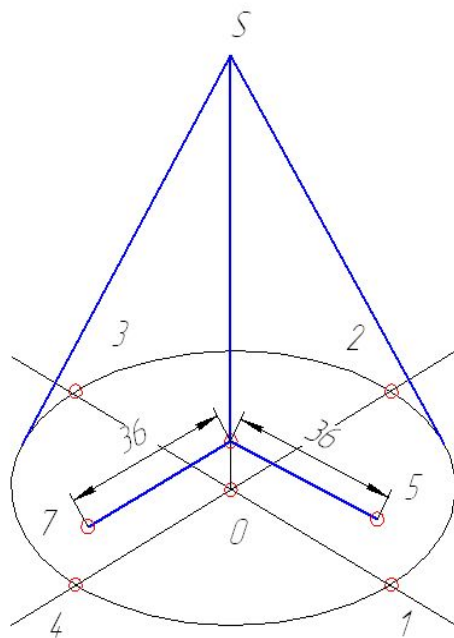
$l$	$b$	$d$
100	90	80

Изм.	Лист	№ док.	Подп.	Дата	Лит.	Масса	Масштаб
							1:1
Разраб.					Лист	Листов	1
Пров.							
Т.контр.							
И.контр.							
Утв.							

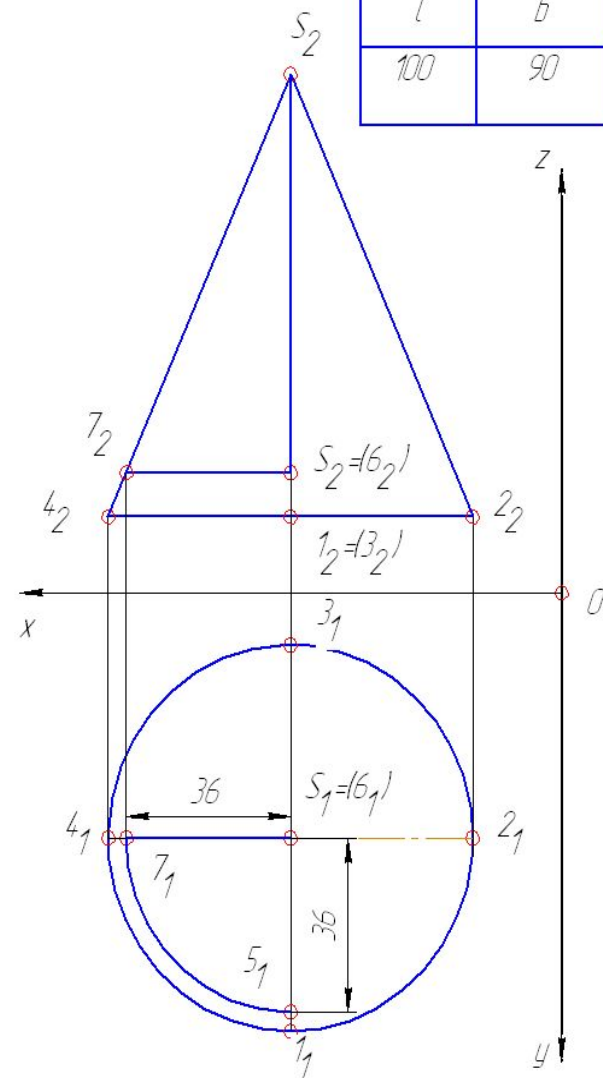




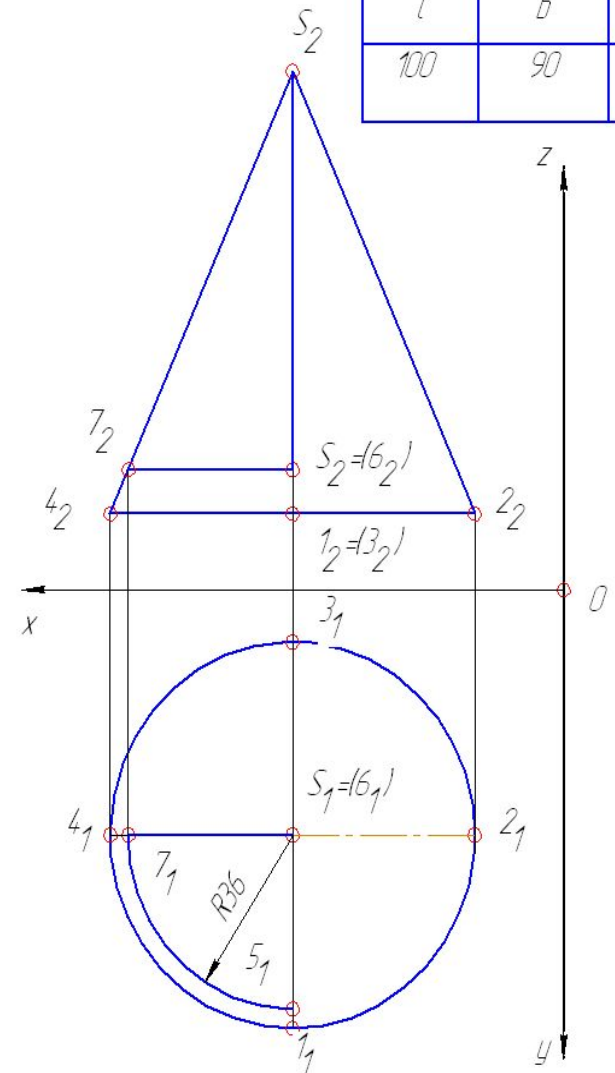
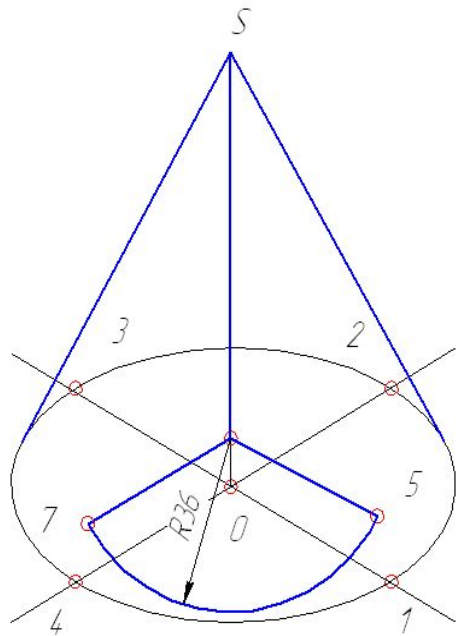




$l$	$b$	$d$
100	90	80

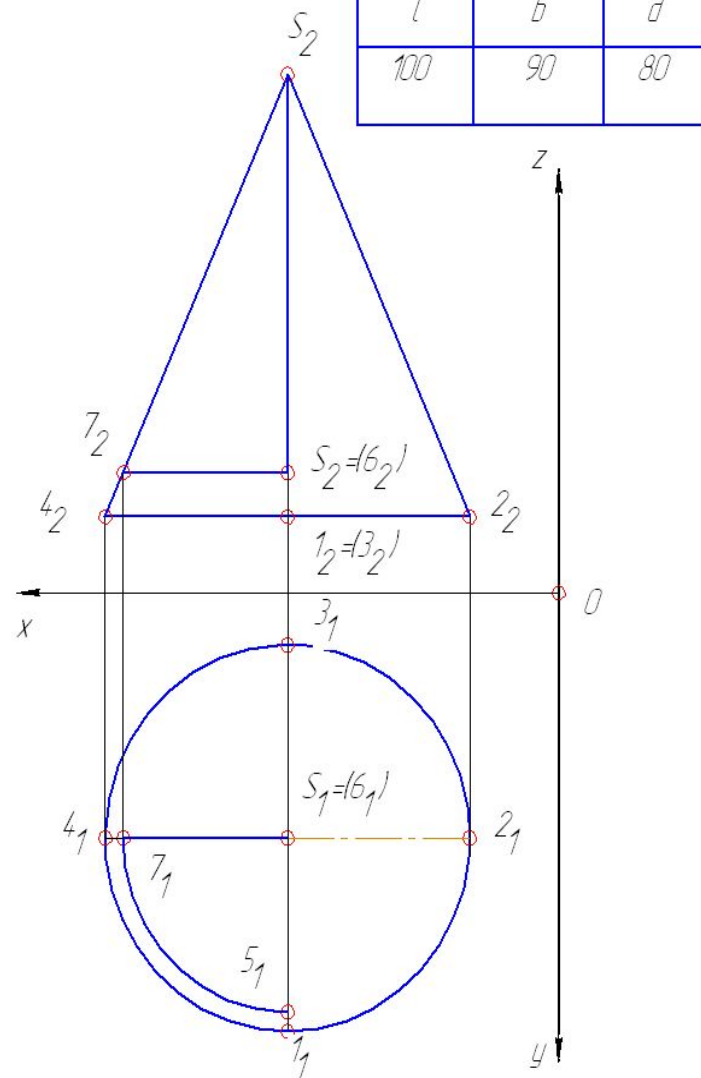
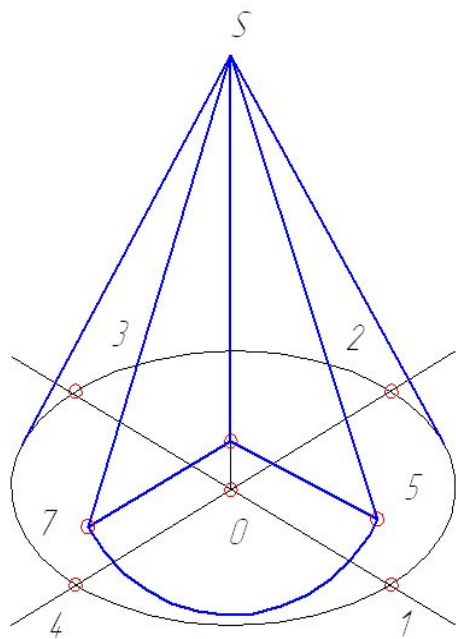


Изм.	Лист	№ док.	Подп.	Дата	Лит.	Масса	Масштаб
							1:1
Разраб.					Лист	Листов	1
Проб.							
Т.контр.							
И.контр.							
Утв.							



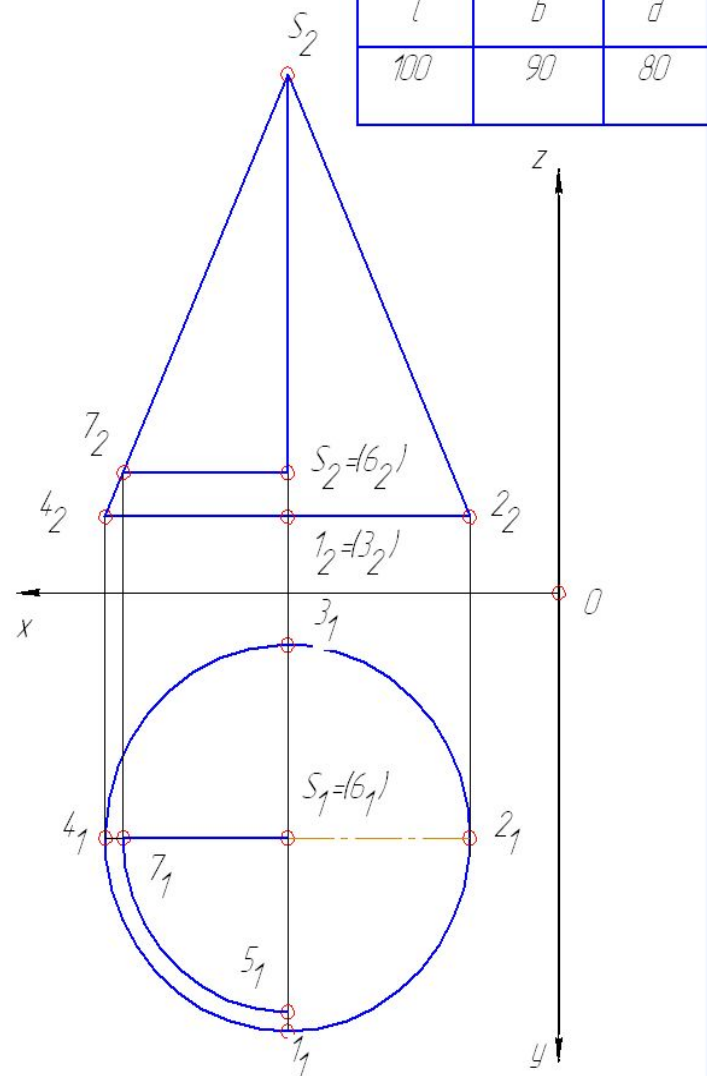
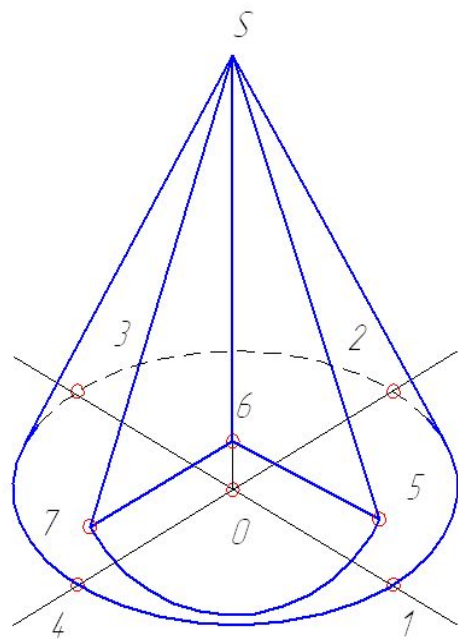
$l$	$b$	$d$
100	90	80

Изм.	Лист	№ док-м.	Подп.	Дата	Лит.	Масса	Масштаб
							1:1
Разраб.					Лист	Листов	1
Пров.							
Т.контр.							
И.контр.							
Утв.							



$l$	$b$	$d$
100	90	80

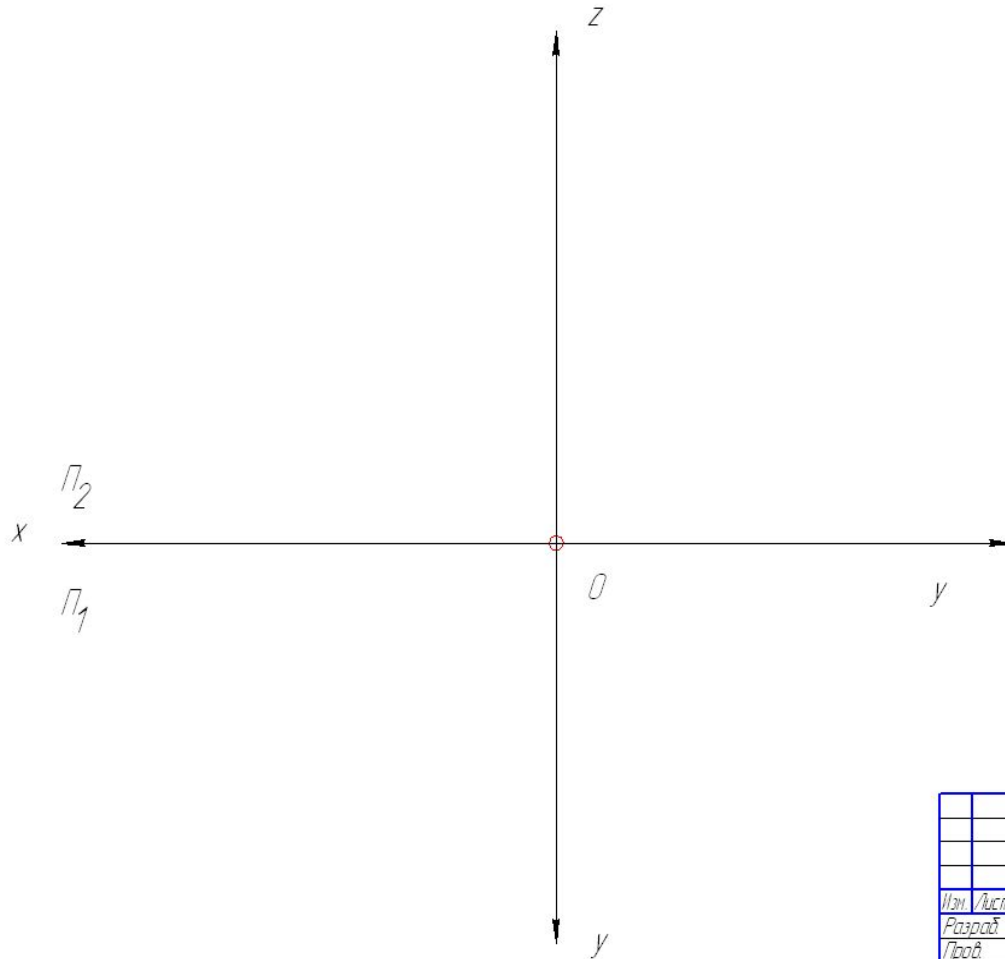
Изм.	Лист	№ док.	Подп.	Дата	Лит.	Масса	Масштаб
							11
Разраб.					Лист	Листов	1
Пров.							
Т.контр.							
И.контр.							
Утв.							



$l$	$b$	$d$
100	90	80

Изм.	Лист	№ док-м.	Подп.	Дата	Лит.	Масса	Масштаб
							1:1
Разраб.					Лист	Листов	1
Пров.							
Т.контр.							
И.контр.							
Утв.							

$h$	$b$	$a$	$m$
70	20	50	60

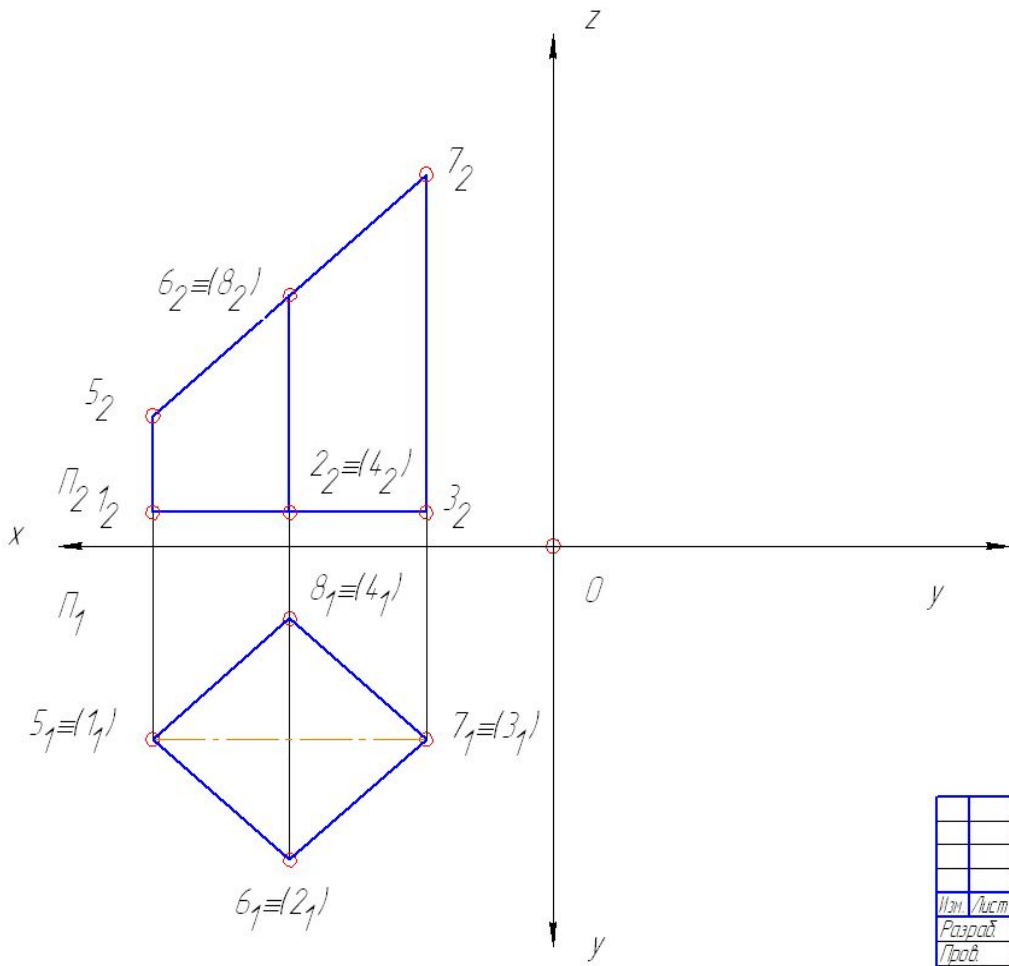


И-д. № подл. Подл. и дата. Взвеш. инв. №. Инв. № дубл. Подл. и дата. Справ. №. Лист. пр. имен.

Изм.	Лист	№ док.м.	Подп.	Дата			Лит.	Масса	Масштаб
Разраб.									11
Проб.									
Т.контр.							Лист	Листов	1
И.контр.									
Утв.									

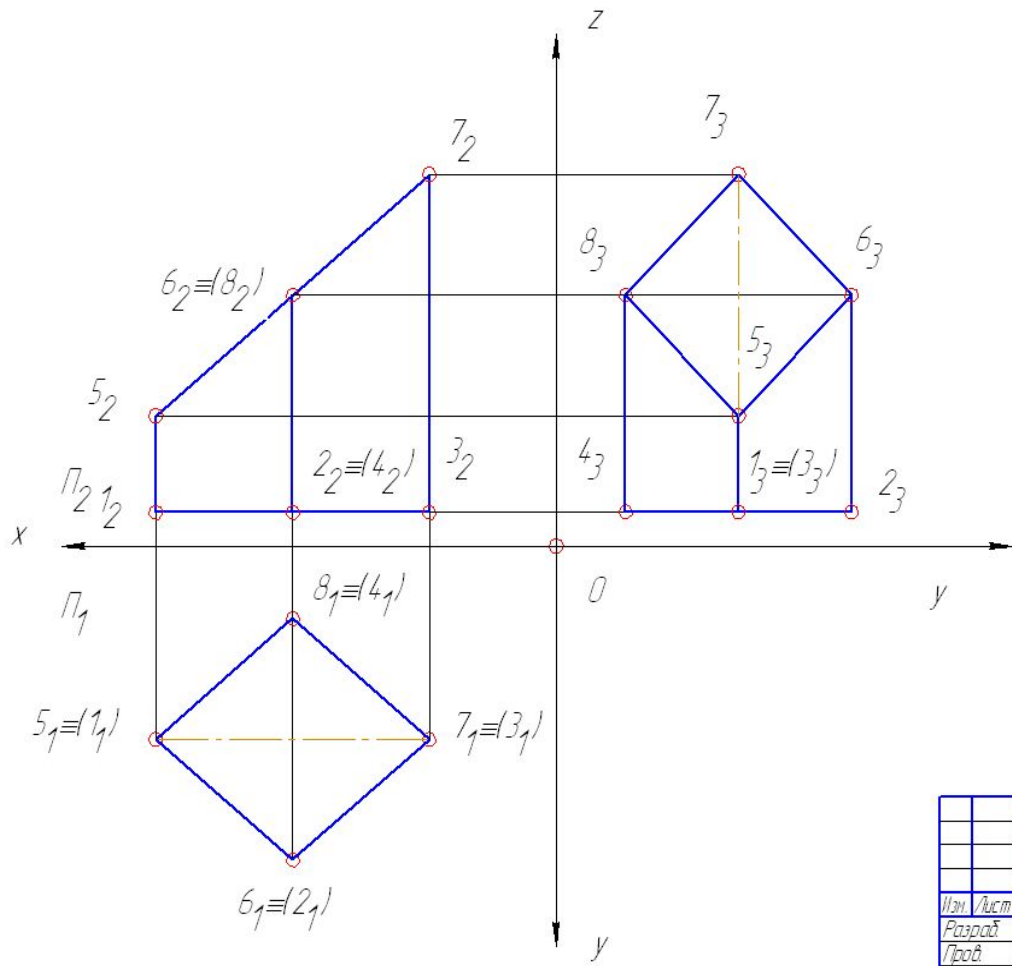
$h$	$b$	$a$	$m$
70	20	50	60

Лист №  
Слайд №  
Падн. и дата  
Инд. № дубл.  
Инд. № дубл.  
Взвеш. инд. №  
Падн. и дата  
Инд. № подл.



Изм.	Лист	№ док.	Подп.	Дата			Лит.	Масса	Масштаб
Разраб.									11
Проб.									
Т.контр.							Лист	Листов	1
И.контр.									
Утв.									

<i>h</i>	<i>b</i>	<i>a</i>	<i>m</i>
70	20	50	60



Изм.	Лист	№ док.	Подп.	Дата				
Разраб.								11
Пров.								
Т.контр.								
Н.контр.								
Утв.								

Листов: 1

Слайд №

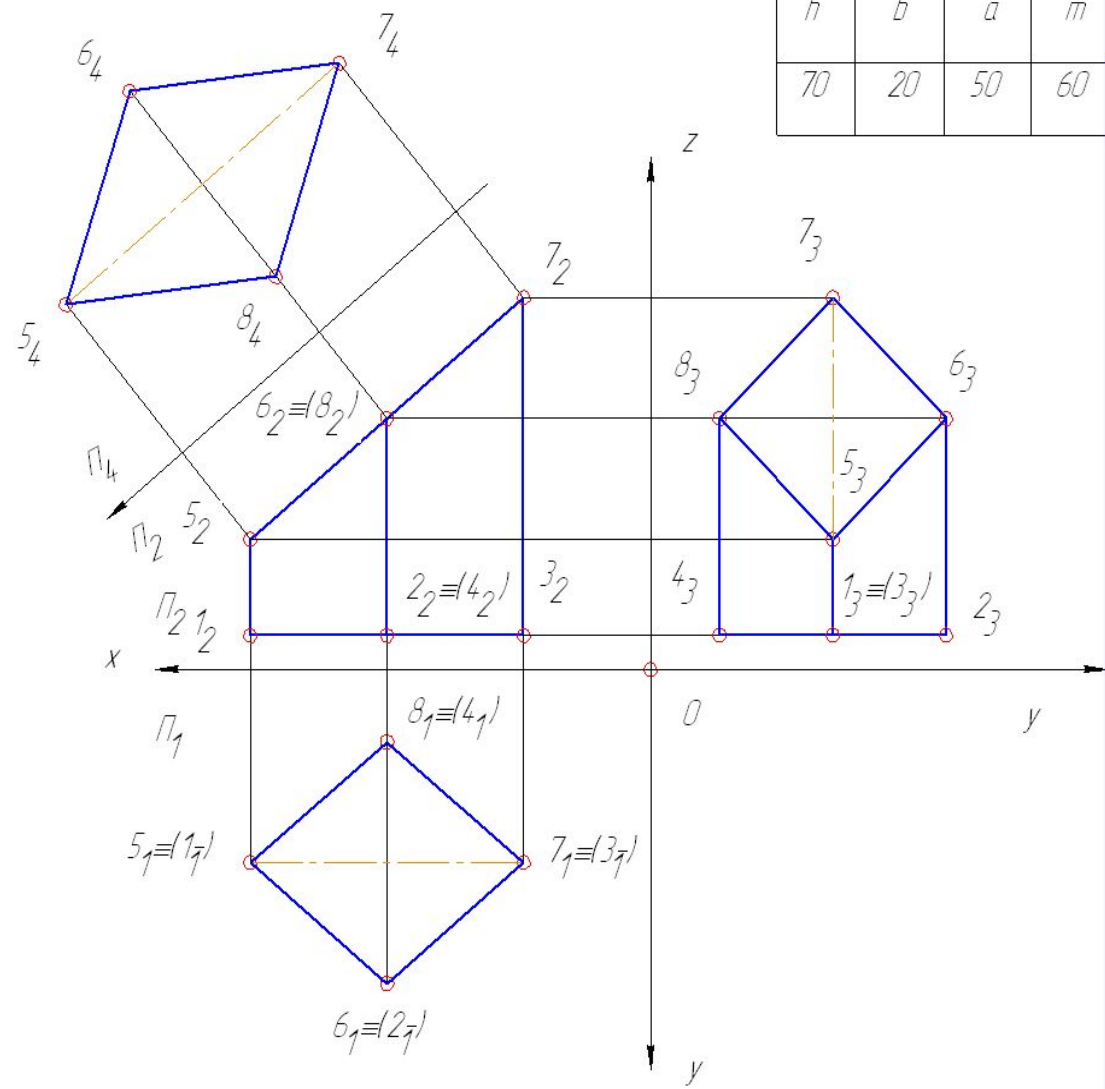
Подп. и дата

Изм. №

Подп. и дата

Изм. №

<i>h</i>	<i>b</i>	<i>a</i>	<i>m</i>
70	20	50	60



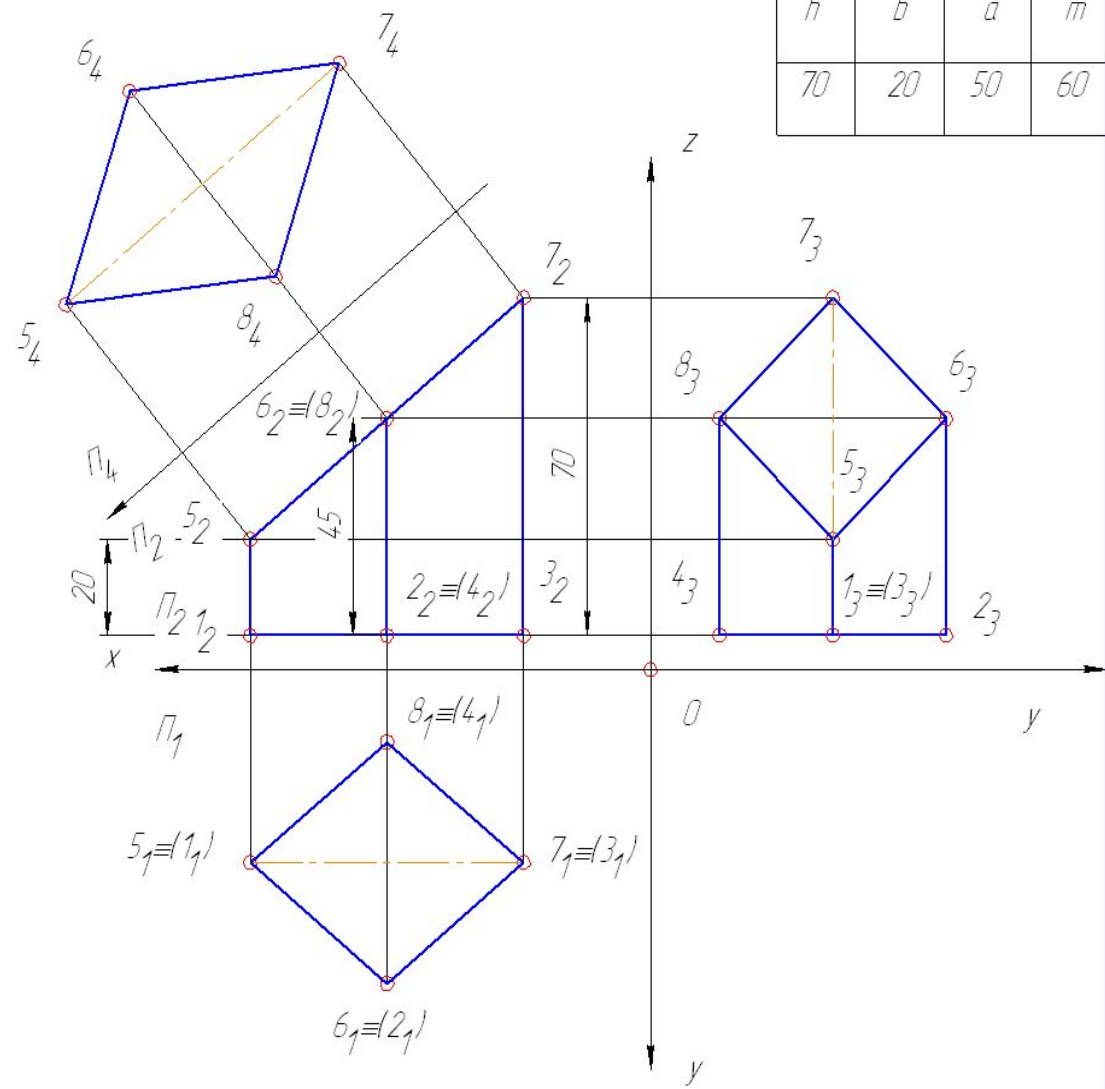
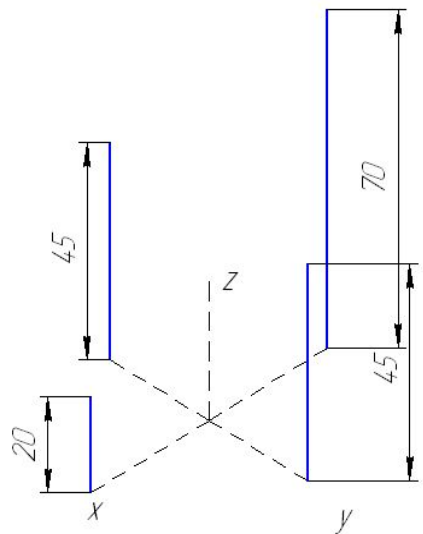
Лист №...  
 Слайд №...  
 Подп. и дата...  
 Инв. №...  
 Подп. и дата...  
 Инв. №...

Изм.	Лист	№ док-м.	Подп.	Дата	Лит.	Масса	Масштаб
							1:1
Разраб.					Лист	Листов	1
Пров.							
Т.контр.							
И.контр.							
Утв.							





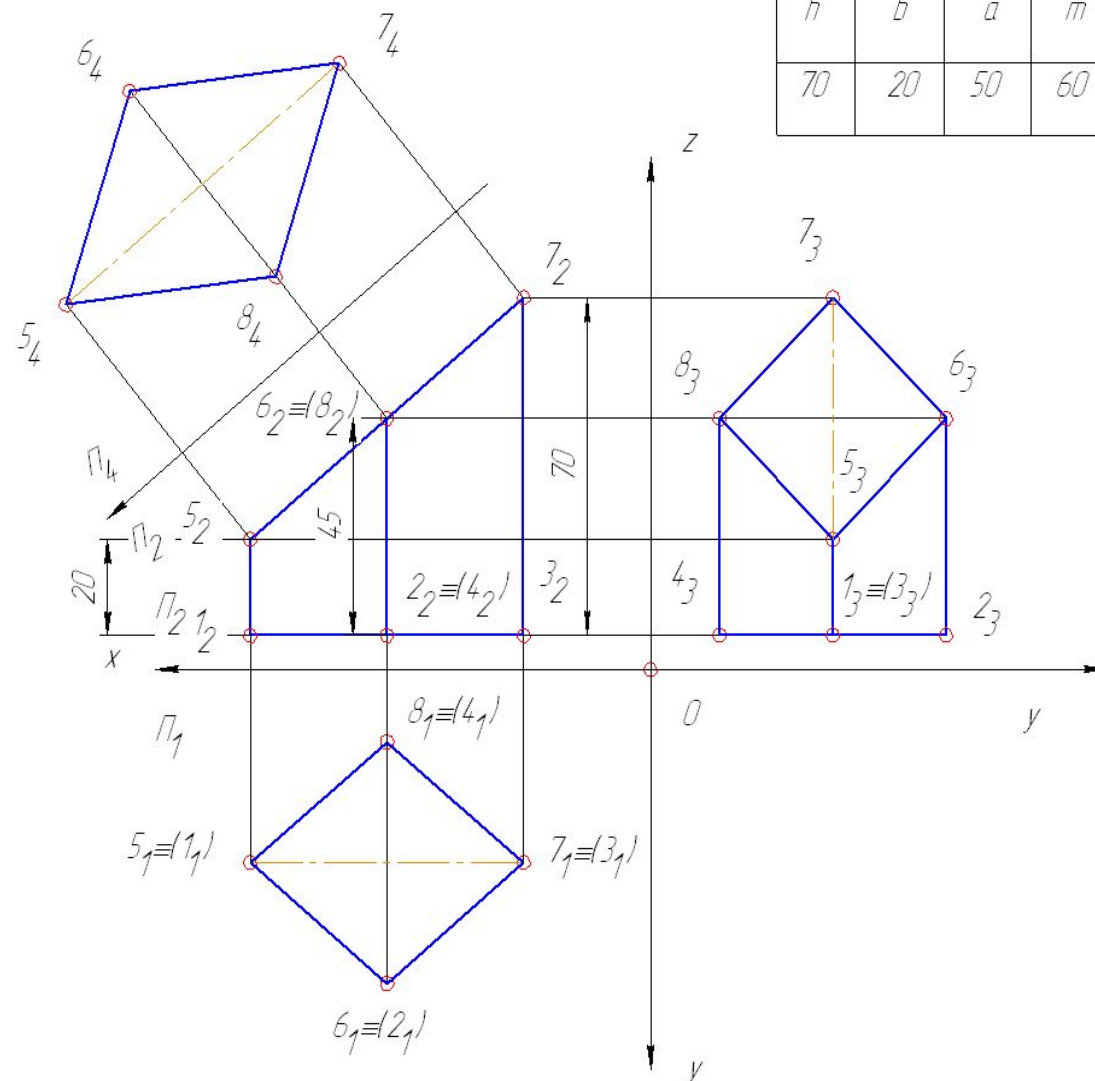
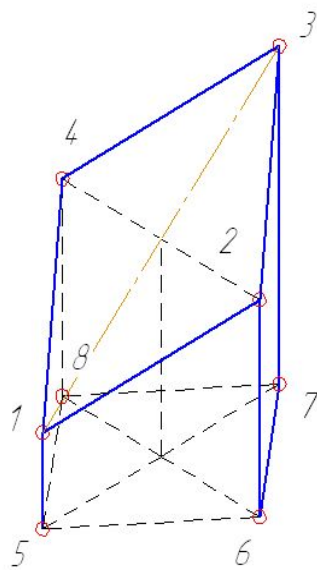




<i>h</i>	<i>b</i>	<i>a</i>	<i>m</i>
70	20	50	60

Изм.	Лист	№ док.	Подп.	Дата	Лит.	Масса	Масштаб
Разраб.							1:1
Пров.					Лист	Листов	1
Т.контр.							
И.контр.							
Утв.							

<i>h</i>	<i>b</i>	<i>a</i>	<i>m</i>
70	20	50	60



Изм.	Лист	№ док-м.	Подп.	Дата	Лит.	Масса	Масштаб
							1:1
Разраб.					Лист	Листов	1
Пров.							
Т.контр.							
И.контр.							
Утв.							

Лист 1

Слайд №

Подп. и дата

Изм. № док-м.

Подп. и дата

Изм. № док-м.

Изм. № док-м.

