

Разрезы

Назначение и виды

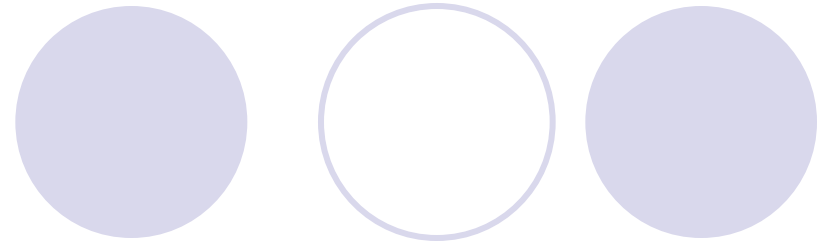
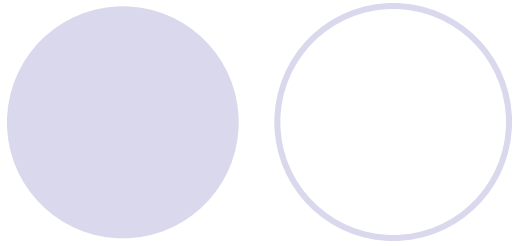


Определение разреза

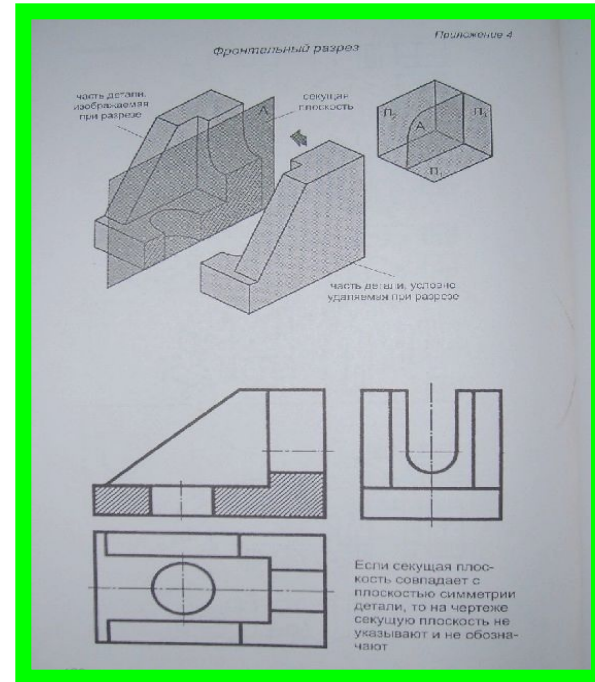
- Разрез – это изображение предмета, мысленно рассечённого плоскостью (или несколькими плоскостями). При этом часть предмета, расположенная между наблюдателем и секущей плоскостью, как бы удаляется. На разрезе показывают то, что находится в секущей плоскости и за ней. Следовательно, разрез включает сечение.
- Разрез отличается от сечения тем, что на нём показывают не только то, что находится в секущей плоскости, но и то, что находится за ней.

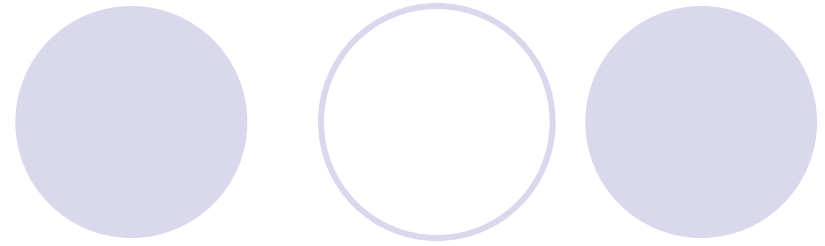
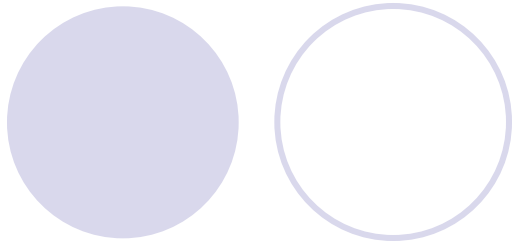
Правила выполнения разрезов

- штриховые линии, которыми изображают внутренние очертания, обводятся сплошными основными линиями, т.к. они становятся видимыми;
- фигура сечения, входящая в разрез, заштриховывается; штриховка дана только там, где сплошные части детали попали в секущую плоскость;
- линия, находящаяся на передней, неизображаемой части предмета, не показывается.

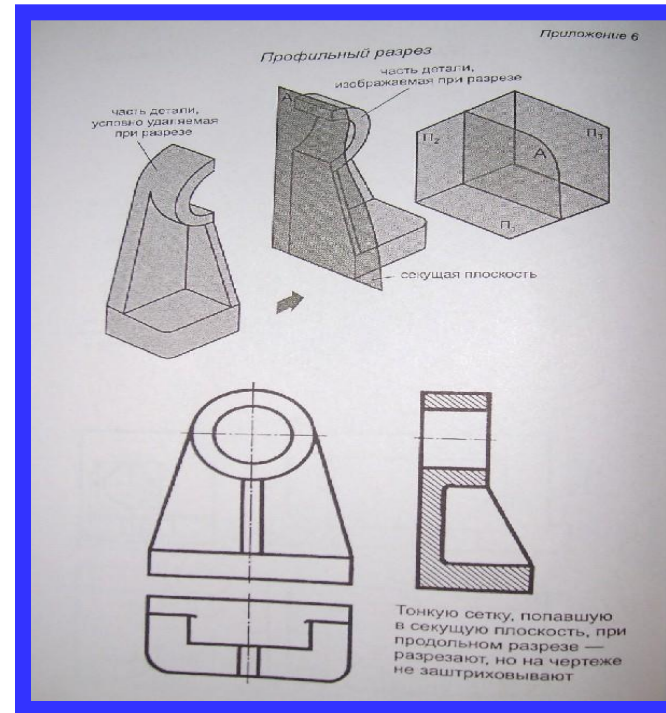


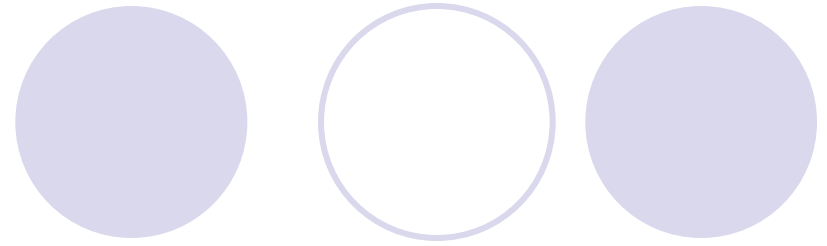
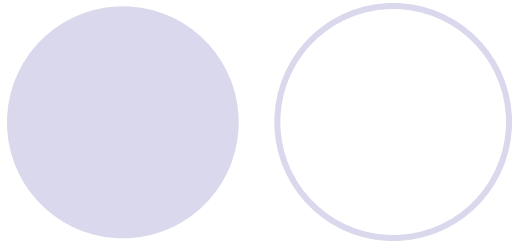
- . Если секущая плоскость параллельна фронтальной плоскости проекций, то разрез наз. **фронтальным**;



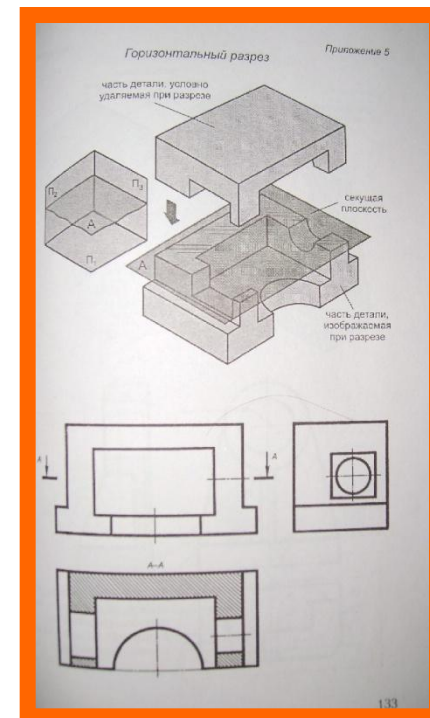


- . Если секущая плоскость параллельна профильной плоскости проекций, то разрез наз. **профильным**;



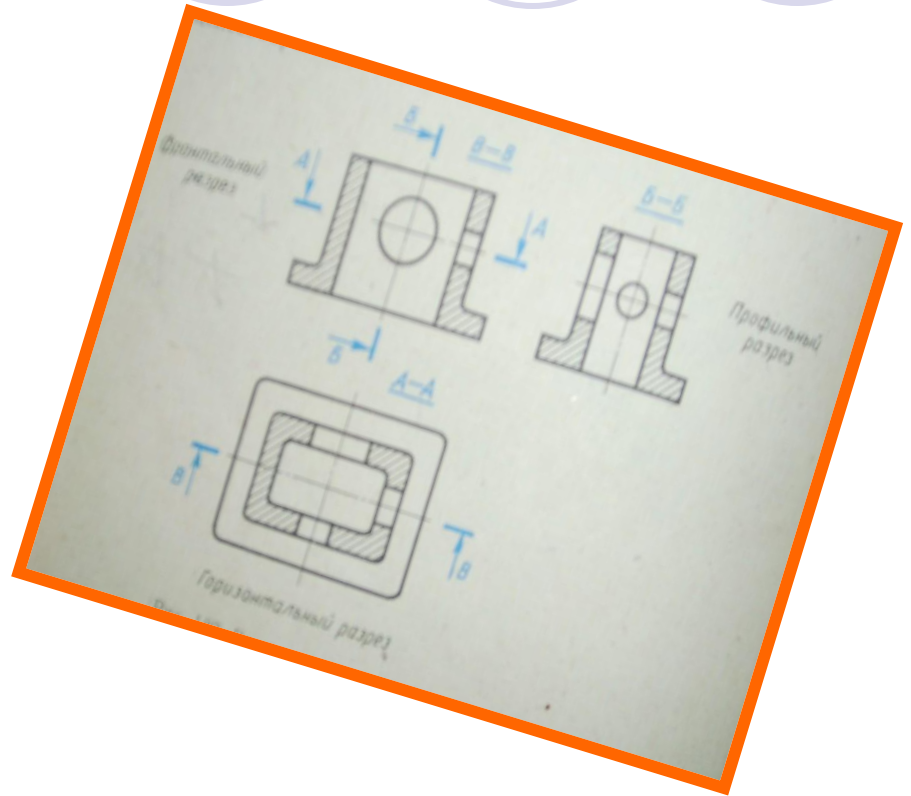


- . Если секущая плоскость горизонтальна, то разрез наз. **горизонтальным**

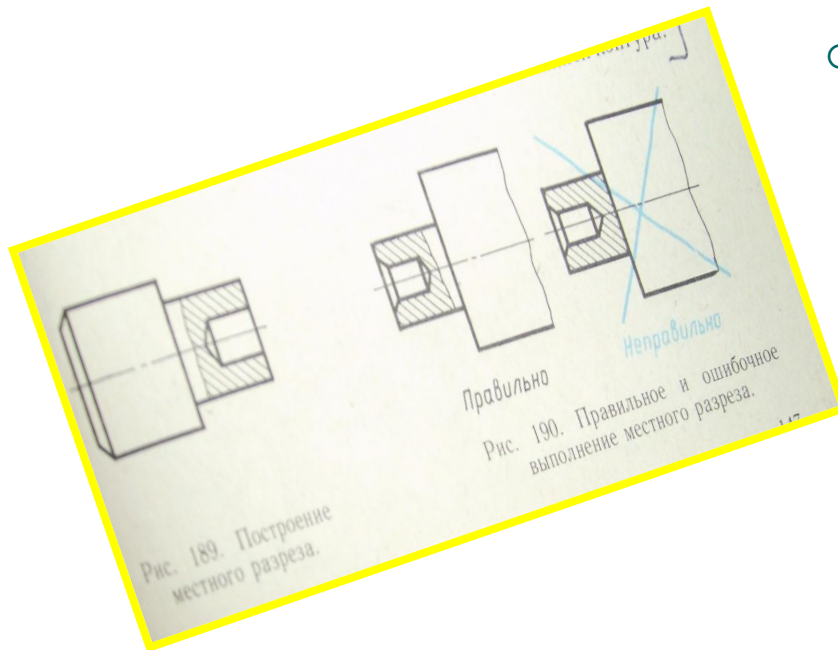


Обозначение разрезов

- На одном чертеже может быть несколько разрезов, но каждый из них д.б. целесообразным.
- Разрезы обычно располагают в проекционной связи: фронтальный – на месте глав. вида, профильный – на месте вида слева, а горизонтальный – на месте вида сверху. Если секущая плоскость совпадает с плоскостью симметрии детали и разрез расположен в проекционной связи, его не обозначают. В остальных случаях обозначают так же, как сечения, разомкнутой линией. Стрелки с буквами показывают направление взгляда. Над разрезом пишут та же буквы через тире.



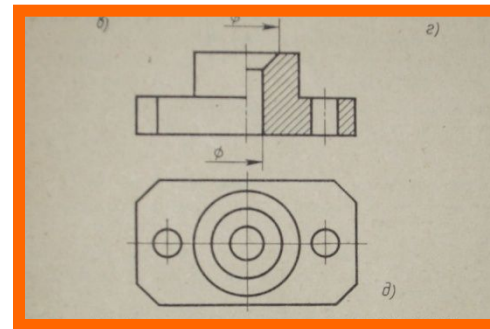
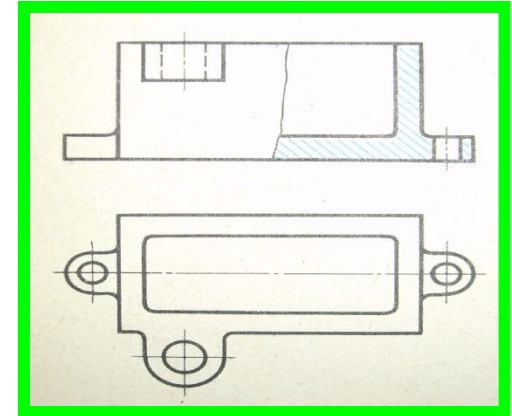
Местный разрез



- Чтобы показать в сплошной детали небольшое углубление или отверстие, применяют местный разрез. Он служит для выявления устройства предмета лишь в отдельном, узко ограниченном месте. Его выделяют на виде сплошной волнистой линией, проводимой от руки. Она не должна совпадать с какими-либо другими линиями изображения.

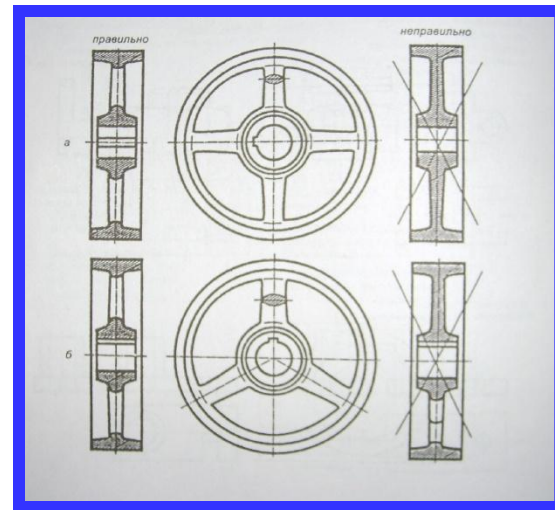
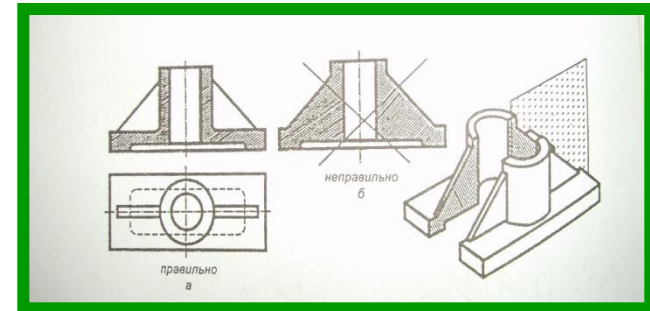
Соединение вида и разреза

- **1.соединени части вида и части разреза**
- Форма многих деталей не может быть выявлена только разрезом или видом. Выявлять же два изображения – вид и разрез – нерационально. Поэтому допускается соединять на одном изображении часть вида и часть соответствующего разреза. Разделяют их сплошной волнистой линией, которую проводят от руки.
- **2.соединение половины вида и половины разреза**
- Соединение половины вида и половины разреза, каждый из которых – симметричная фигура, является частным случаем предыдущего, но при этом нужно соблюдать следующие правила:
 - - границей м\у видом и разрезом должна служить ось симметрии, тонкая штрихпунктирная линия;
 - - разрез на чертеже располагают справа от оси симметрии или под ней;
 - - на половине вида штриховые линии, изображающие контур внутренних очертаний не проводят;
 - - размерные линии, относящиеся к элементу детали, вычерченному только до оси симметрии (например, отверстия), проводят несколько дальше оси и ограничивают стрелкой с одной стороны; размер указывают полный.



Тонкие стенки и спицы на разрезе

- Если сек-я пл-ть проходит вдоль тонкой стенки (ребра жёсткости), то на чертеже её показывают рассечённой, но незаштрихованной. Не заштриховывают также спицы колес, если секущая пл-ть проходит не поперёк, а вдоль них.



Применение разрезов в аксонометрических проекциях

- Линии штриховки сечений наносят параллельно диагоналям проекций квадратов, построенных на осях X и Z , X и Y , Y и Z .

