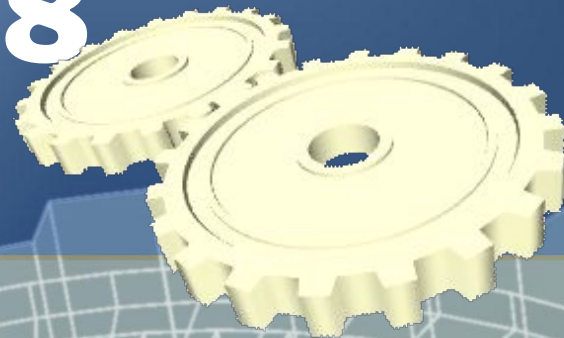


# Сечения, Разрезы ЕСКД ГОСТ 2.305-68



# Сечения

Выявление формы внутренних поверхностей предмета при помощи штриховых линий значительно затрудняет чтение чертежа, создает предпосылки для неправильного его толкования, усложняет нанесение размеров и условных обозначений.

Поэтому для выявления внутренней (невидимой) конфигурации предмета применяют условные изображения - **сечения и разрезы**.

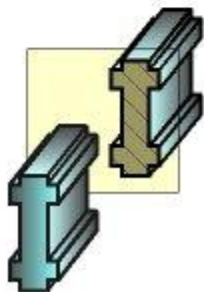
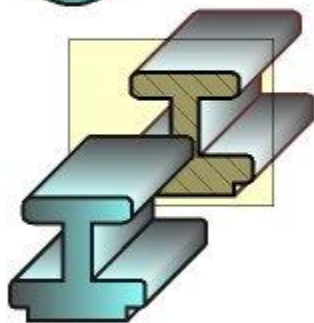
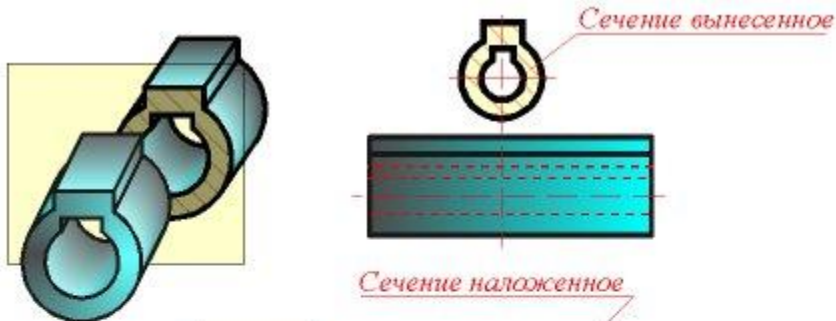
**СЕЧЕНИЕМ** называется изображение фигуры, получающейся при мысленном рассечении предмета одной или несколькими плоскостями. На сечении показывают только то, что получается непосредственно в секущей плоскости.

**Секущие плоскости** выбирают так, чтобы получить **нормальные поперечные сечения**.

Сечения делятся на:

- 1) вынесенные,
- 2) наложенные.

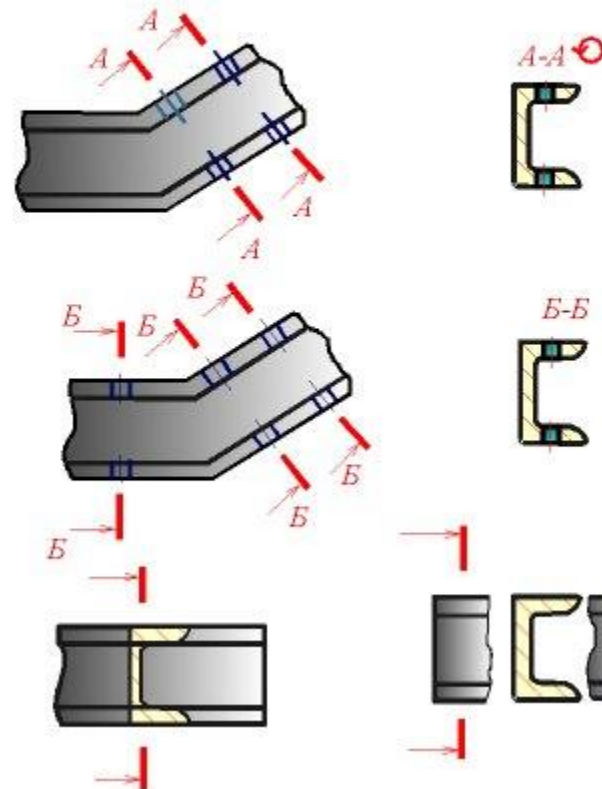
# Сечения



*Контуры вынесенного сечения изображают сплошными основными линиями, а контур наложенного сечения - сплошными тонкими линиями, причем контур изображения в месте расположения наложенного сечения не прерывают.*

*Сечение - изображение фигуры, получающейся при мысленном рассечении предмета одной или несколькими плоскостями.*

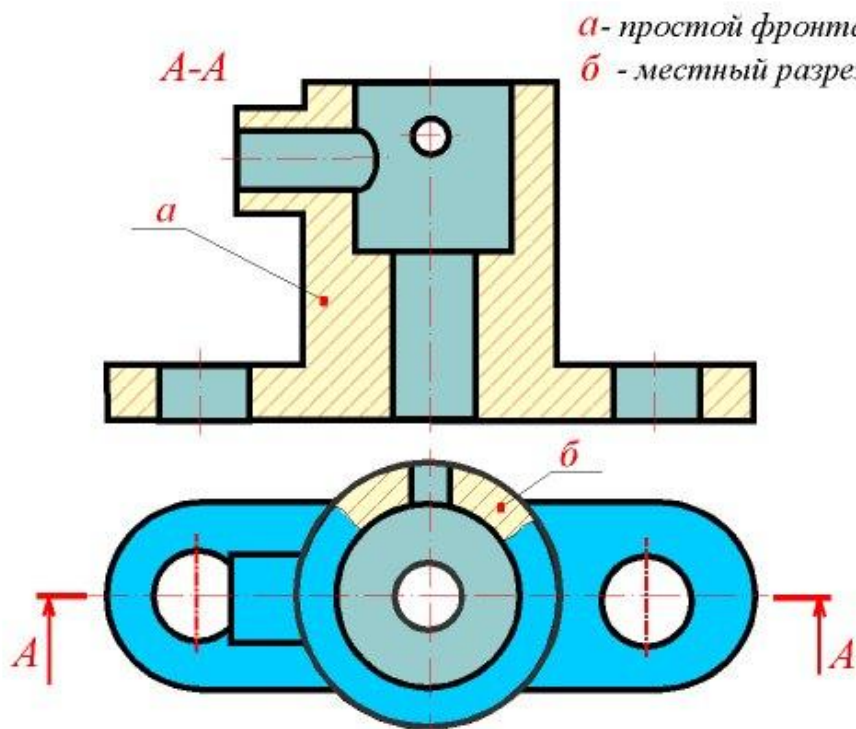
*На сечении показывается только то, что получается непосредственно в секущей плоскости.*



Положение секущей плоскости указывают на чертеже **линией сечения**. Для линии сечения применяют **разомкнутую линию** со стрелками указывающими направление взгляда и обозначают секущую плоскость одинаковыми прописными буквами русского алфавита. Сечение сопровождается надписью по типу **А-А**.

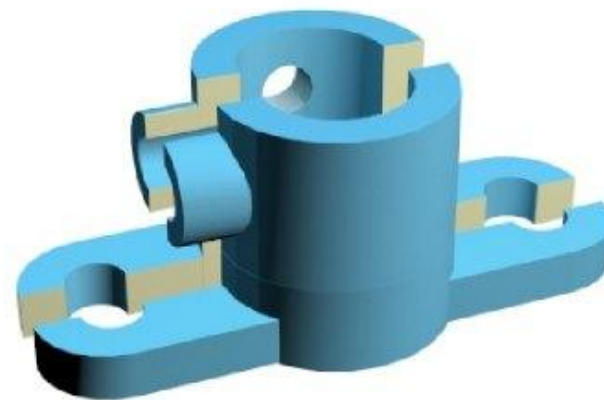
# РАЗРЕЗЫ

**РАЗРЕЗОМ** называется изображение предмета, мысленно рассеченного одной или несколькими плоскостями. На разрезе показывают то, что получается **в секущей плоскости** и что **расположено за ней**. Таким образом, разрез состоит из **сечения** и **вида** части предмета, расположенной за секущей плоскостью



*а - простой фронтальный разрез*

*б - местный разрез*



*Простыми называются разрезы при одной секущей плоскости.*

*Разрез называется фронтальным, если секущая плоскость параллельна фронтальной плоскости проекций.*

*Разрез, служащий для выяснения устройства предмета лишь в отдельном, ограниченном месте, называется местным.*

# КЛАССИФИКАЦИЯ РАЗРЕЗОВ

**1. В зависимости от числа секущих плоскостей разрезы разделяются на:**

- а) **простые** - при одной секущей плоскости;
- б) **сложные** - при нескольких секущих плоскостях.

**2. В зависимости от положения секущей плоскости относительно горизонтальной плоскости проекций разрезы разделяются на:**

- а) **горизонтальные** - секущая плоскость параллельна горизонтальной плоскости проекций;
- б) **вертикальные** - секущая плоскость перпендикулярна горизонтальной плоскости проекций;
- в) **наклонные** - секущая плоскость составляет с горизонтальной плоскостью проекций угол, отличный от прямого.

**2.1 Вертикальные разрезы называются:**

- а) **фронтальными**, если секущая плоскость параллельна фронтальной плоскости проекций;
- б) **профильными**, если секущая плоскость параллельна профильной плоскости проекций.

# КЛАССИФИКАЦИЯ РАЗРЕЗОВ

**3. Сложные разрезы разделяются на:**

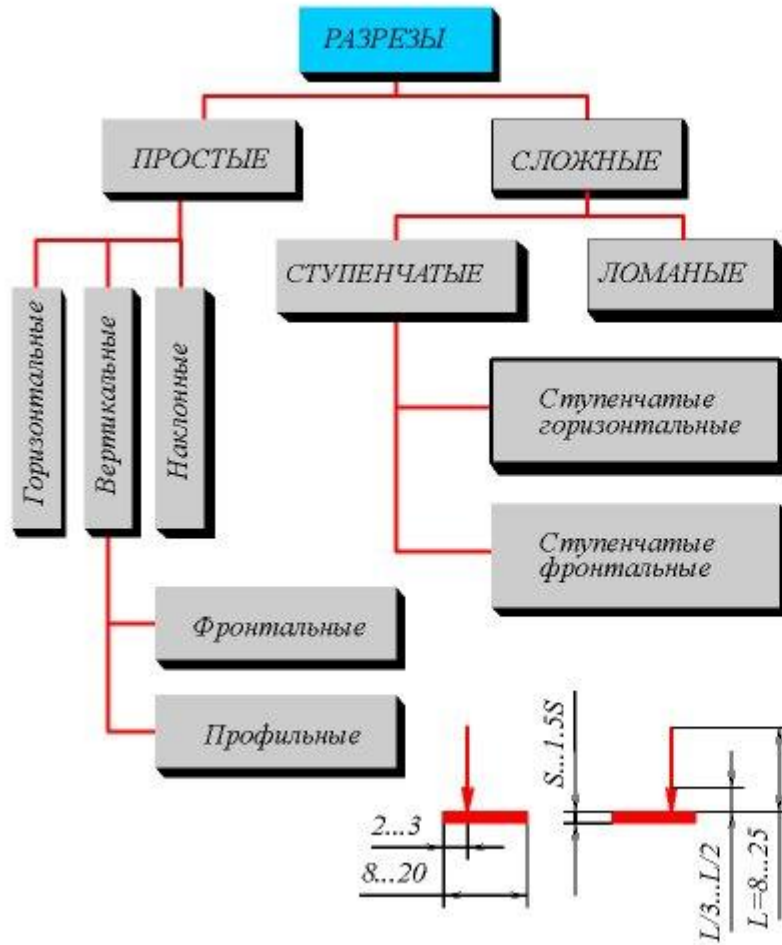
- а) **ступенчатые**, если секущие плоскости параллельны (ступенчатые горизонтальные, ступенчатые фронтальные);
- б) **ломаные**, если секущие плоскости пересекаются.

**4. Разрезы называются:**

- а) **продольными**, если секущие плоскости направлены вдоль длины или высоты предмета (рис. 14.3);
- б) **поперечными**, если секущие плоскости направлены перпендикулярно длине или высоте предмета (рис. 14.3).

**5. Разрезы, служащие для выяснения устройства предмета лишь в отдельных, ограниченных местах, называются местными**

# КЛАССИФИКАЦИЯ РАЗРЕЗОВ



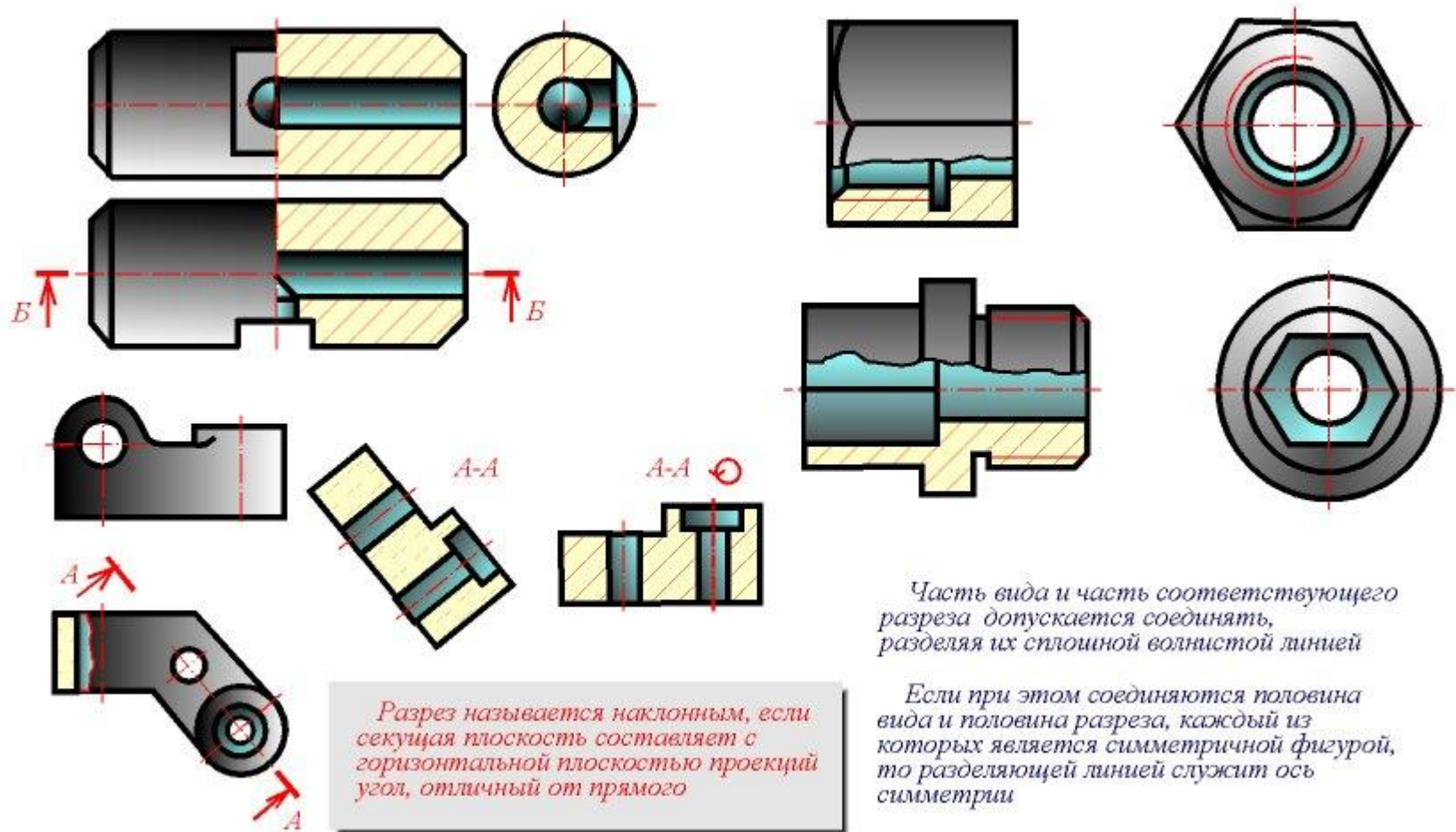
## ОБОЗНАЧЕНИЕ СЕЧЕНИЙ (РАЗРЕЗОВ)

ОБЪЕКТ ОБОЗНАЧЕНИЯ	СПОСОБ ОБОЗНАЧЕНИЯ	
<i>Положение секущей плоскости и направление взгляда</i>		
<i>Сечение (разрез)</i>	A-A	A-A (2:1)
<i>Сечение (разрез) с поворотом</i>	A-A	A-A (5:1)

## ОБОЗНАЧЕНИЕ СЛОЖНЫХ РАЗРЕЗОВ

Тип разреза	Указание положения секущих плоскостей и направление взгляда	Обозначение разреза
<b>Ступенчатый</b>		A - A
<b>Ломанный</b>		B - B

# ВЫПОЛНЕНИЕ ПРОСТЫХ РАЗРЕЗОВ



1. Горизонтальные, фронтальные и профильные разрезы могут быть расположены на месте соответствующих основных видов.
2. Местные разрезы выделяются на виде сплошными волнистыми линиями. Эти линии не должны совпадать с какими-либо другими линиями изображения

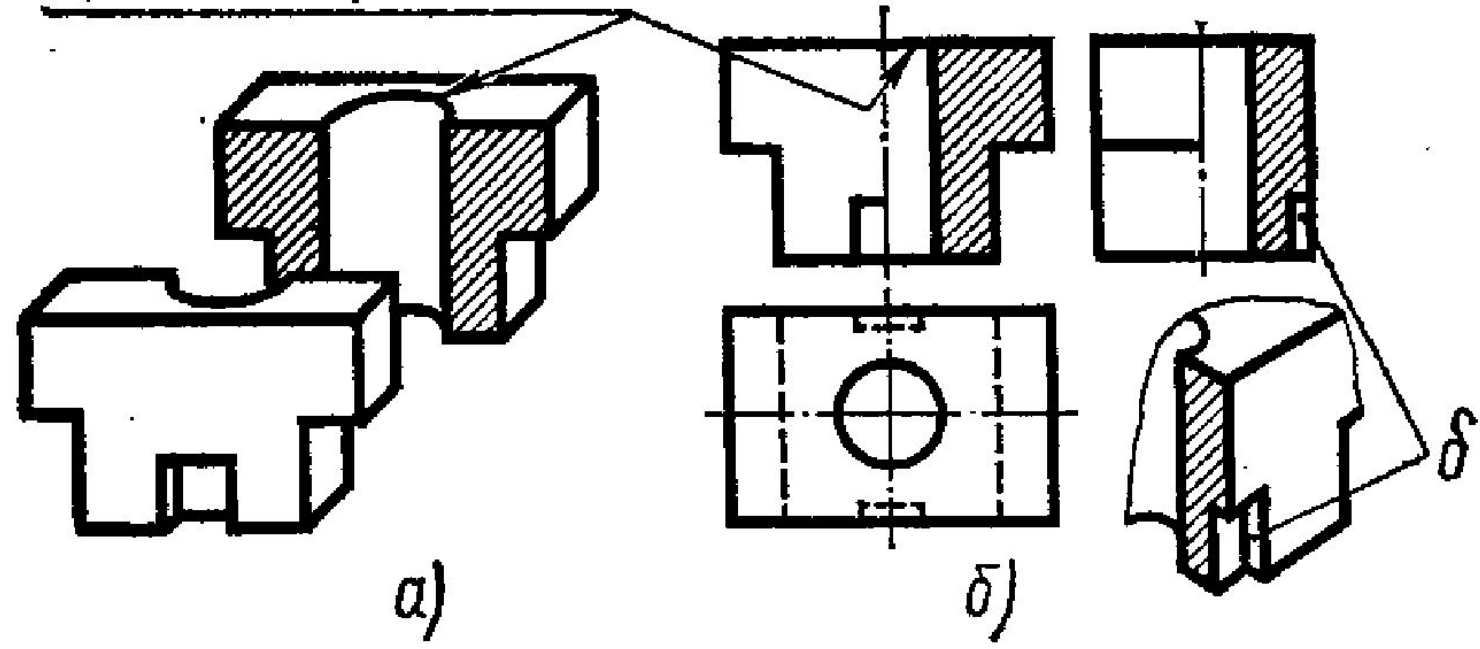


# ВЫПОЛНЕНИЕ ПРОСТЫХ РАЗРЕЗОВ

3. Часть вида и часть соответствующего разреза допускается соединять, разделяя их сплошной волнистой линией. Она не должна совпадать с какими-либо другими линиями изображения. Если при этом соединяются половина вида и половина разреза, каждый из которых является симметричной фигурой, то разделяющей линией служит ось симметрии (рис. 14.3).
4. Нельзя соединять половину вида с половиной разреза, если какая-либо линия изображения совпадает с осевой (например, ребро). В этом случае соединяют большую часть вида с меньшей частью разреза (рис. справа) или большую часть разреза с меньшей частью вида
5. Допускается разделение разреза и вида штрихпунктирной тонкой линией, совпадающей со следом плоскости симметрии не всего предмета, а лишь его части, если она представляет тело вращения (рис. 14.4, б). При соединении половины вида с половиной соответствующего разреза, разрез располагают справа от вертикальной оси и снизу от горизонтальной

# ПРИМЕРЫ РАЗРЕЗОВ

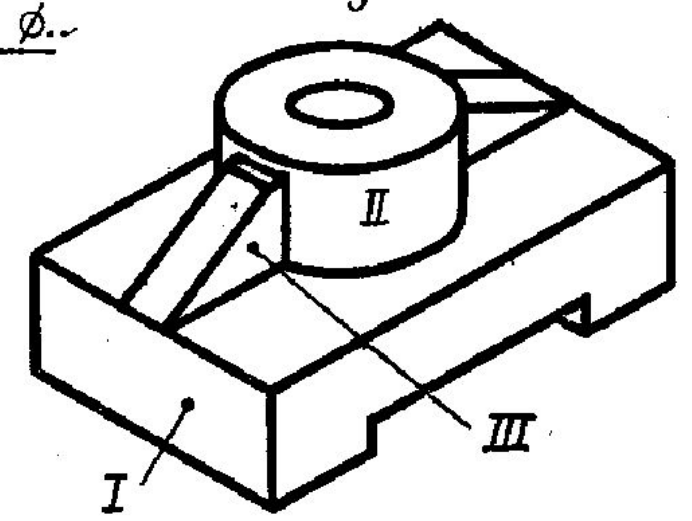
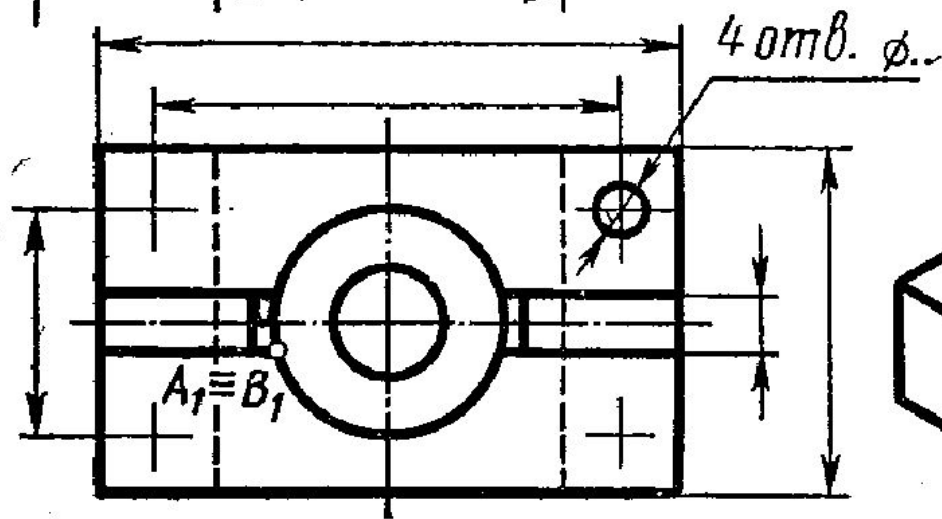
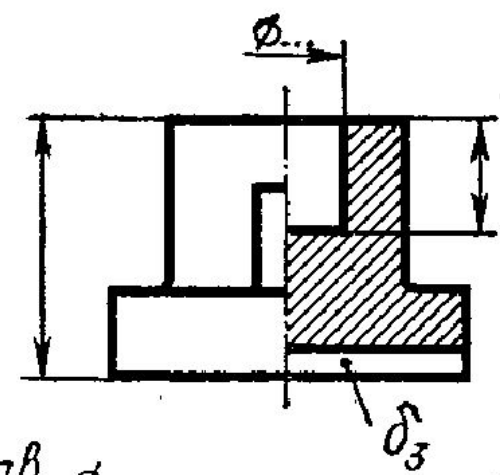
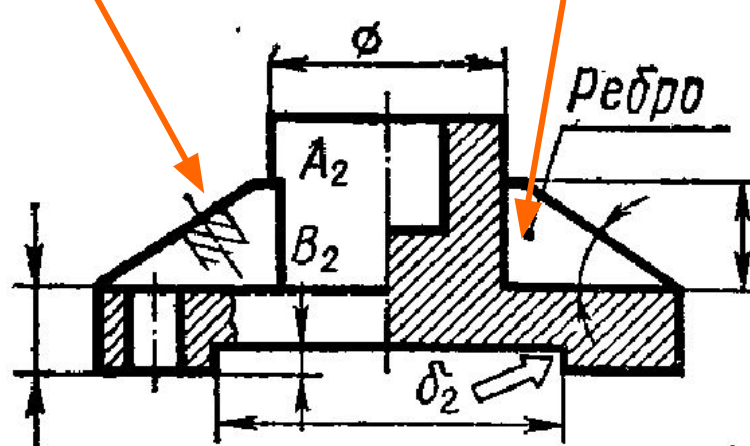
Край отверстия



# ПРИМЕРЫ РАЗРЕЗОВ

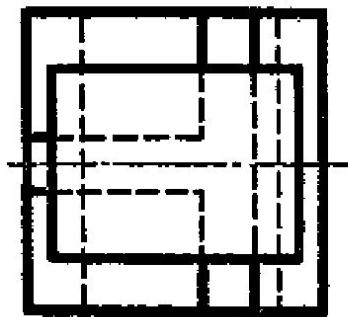
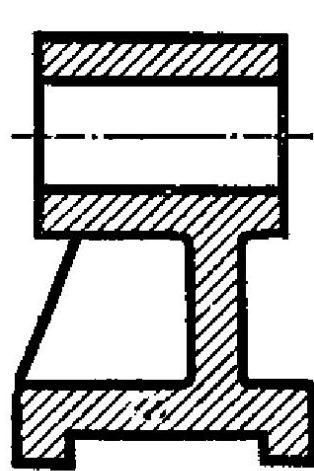
Наложенное сечение

Ребро жесткости

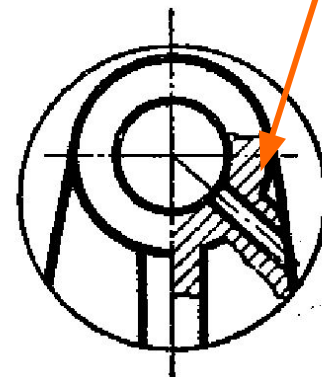
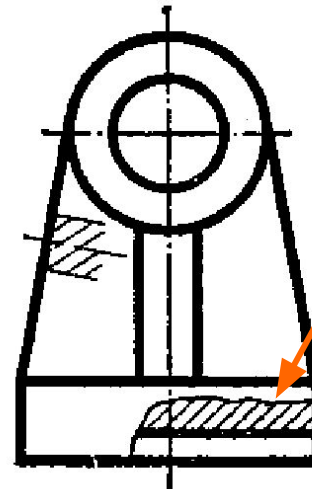


a)

# ПРИМЕРЫ РАЗРЕЗОВ



а)

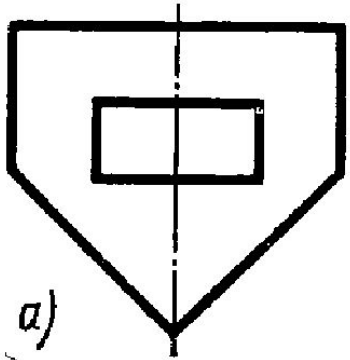
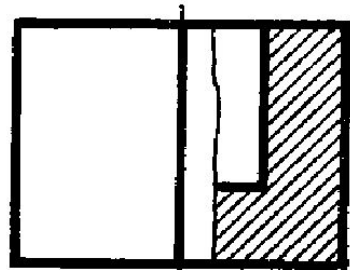


б)

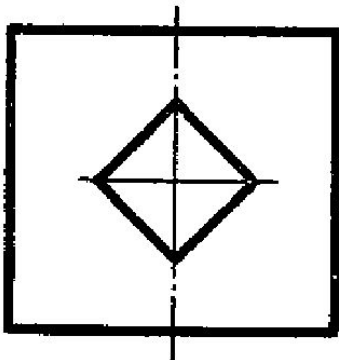
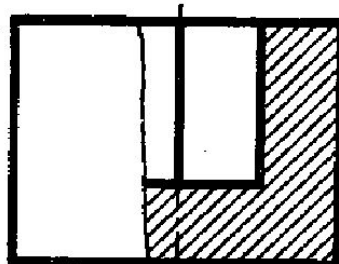
Местный разрез

# ПРИМЕРЫ РАЗРЕЗОВ

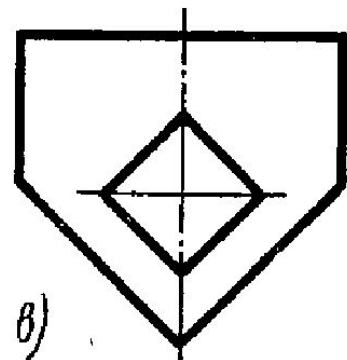
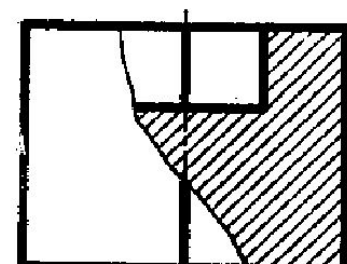
Разрез совмещенный с видом в случае совпадения линии изображения с осевой



a)



b)



b)

# ПРИМЕРЫ РАЗРЕЗОВ

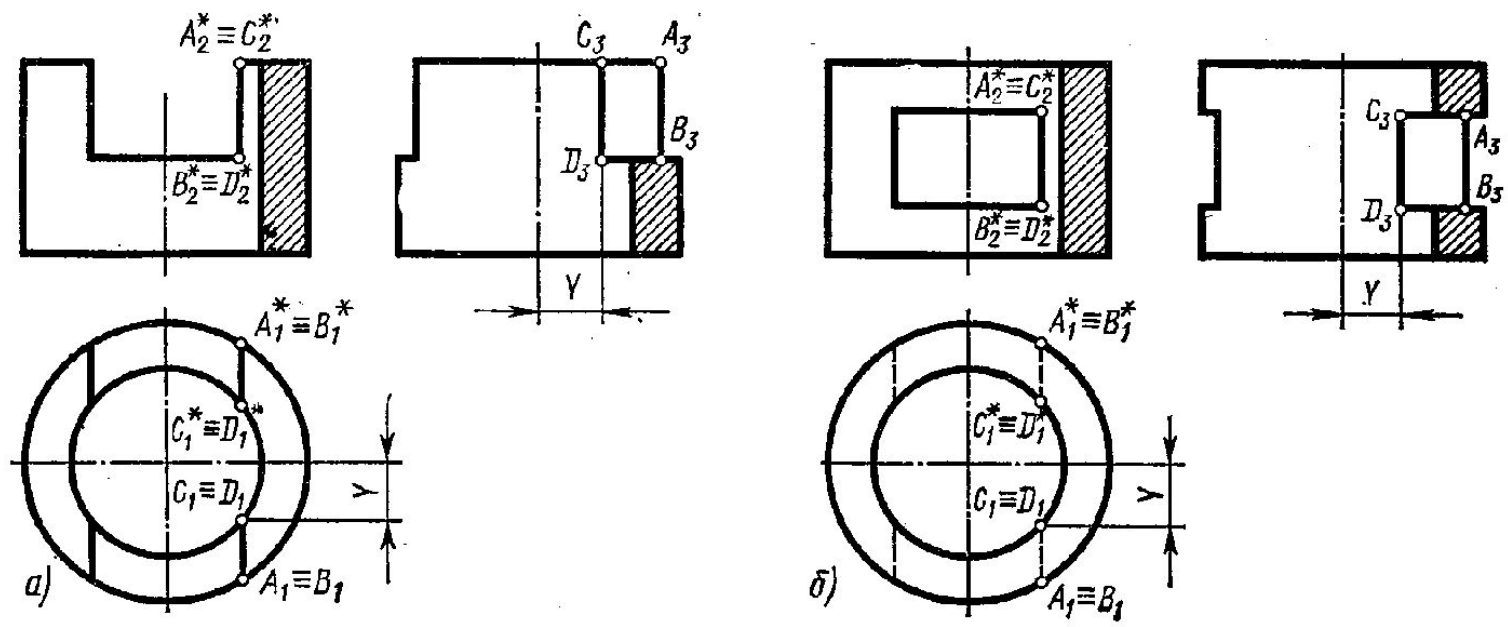
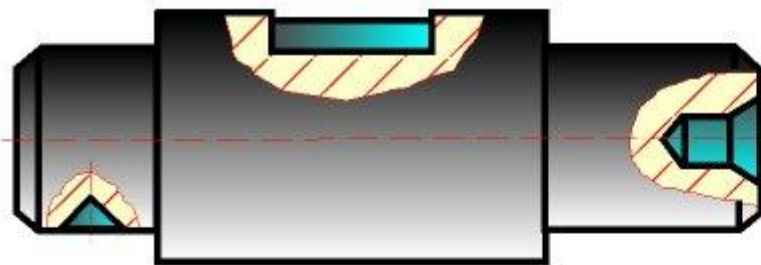
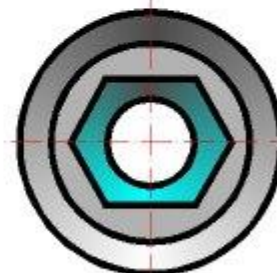
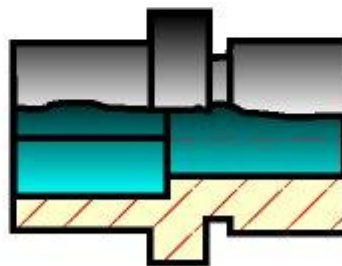
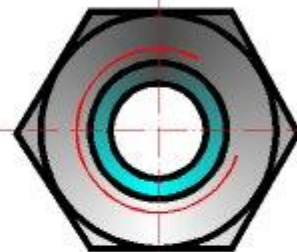
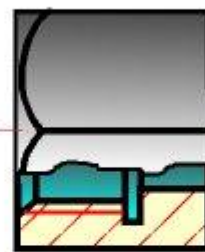


Рис. 65

# ПРИМЕРЫ РАЗРЕЗОВ

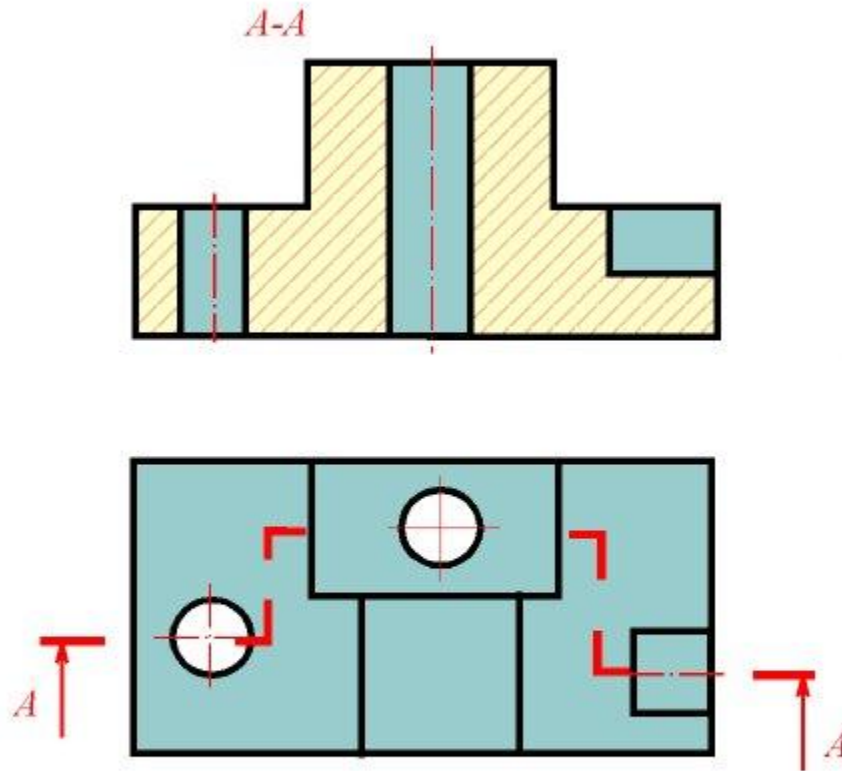


*Разрез, служащий для выяснения устройства предмета лишь в отдельном ограниченном месте называется местным*

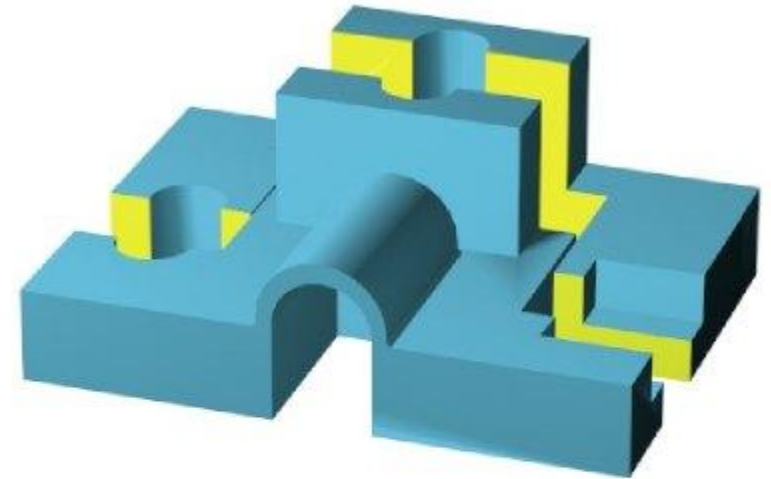


*Местный разрез выделяется на виде сплошной волнистой линией. Эта линия не должна совпадать с какими-либо линиями изображения.*

# ВЫПОЛНЕНИЕ СЛОЖНЫХ РАЗРЕЗОВ



*Сложными ступенчатыми называются разрезы при нескольких секущих параллельных плоскостях*



*Положение секущей плоскости указывают на чертеже линией сечения. Для линии сечения применяется разомкнутая линия. При сложном разрезе штрихи проводят также у мест пересечения секущих плоскостей. На начальном и конечном штрихах ставят стрелки, указывающие направление взгляда. Разрез должен быть отмечен надписью из двух одинаковых букв, написанных через тире, например, **A-A***

1. Фигуры сечения, полученные различными секущими плоскостями сложного разреза, не разделяют одну от другой никакими линиями
2. Сложный ступенчатый разрез помещают на месте соответствующего основного вида или в любом месте чертежа.

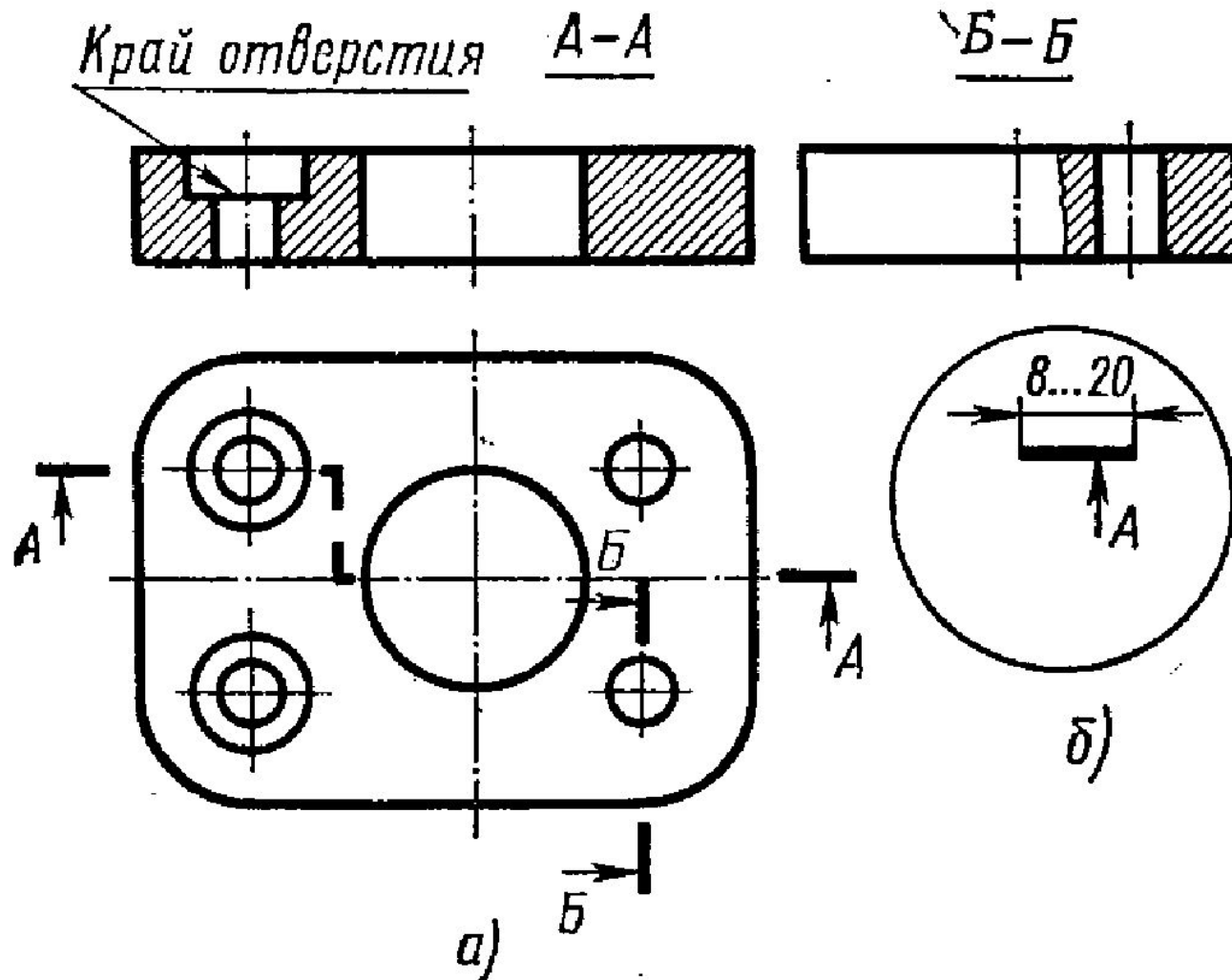


# ВЫПОЛНЕНИЕ ПРОСТЫХ РАЗРЕЗОВ

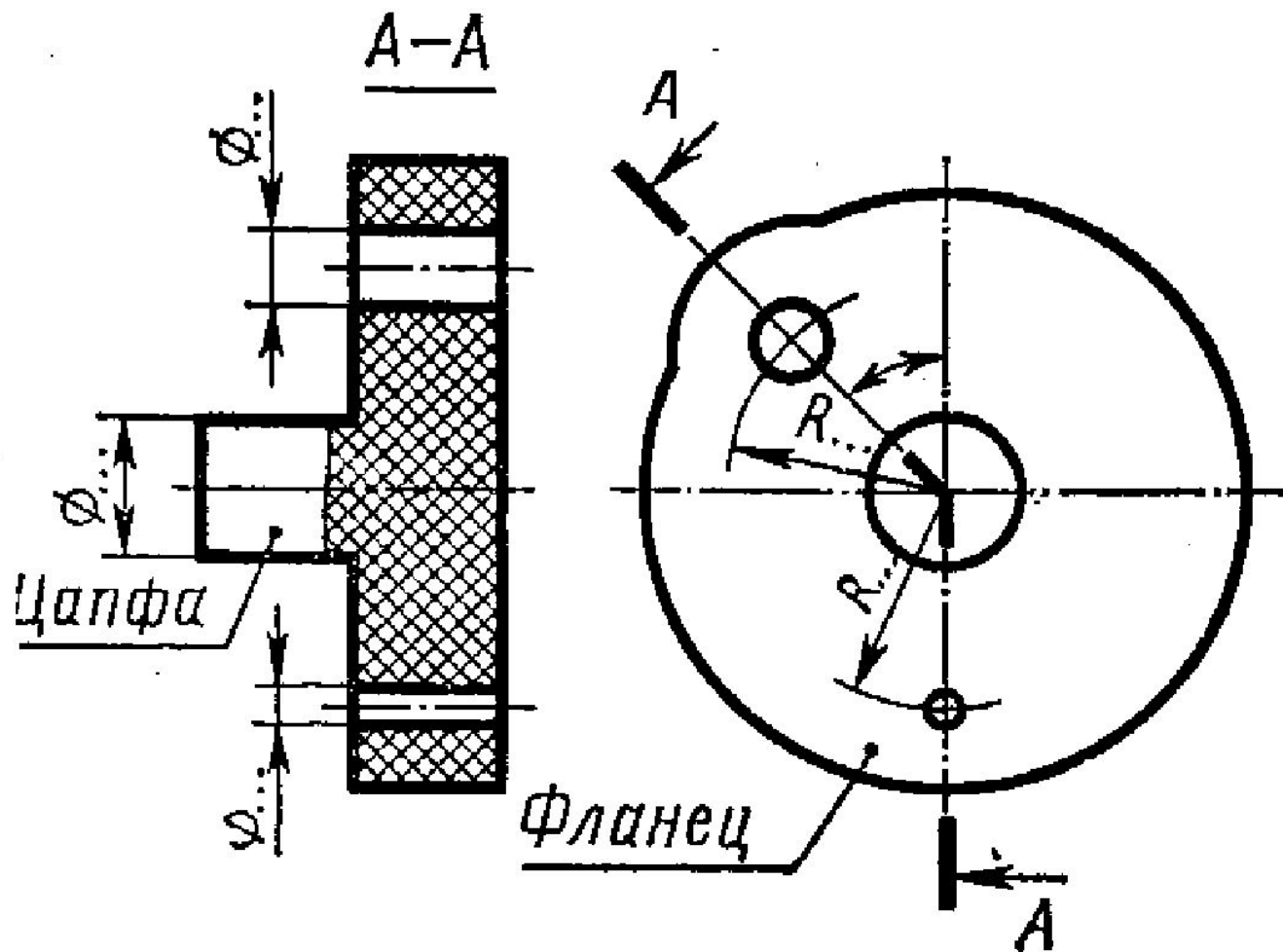
1. При ломаных разрезах секущие плоскости условно поворачивают до совмещения в одну плоскость, при этом направление поворота может не совпадать с направлением взгляда. Если совмещенные плоскости окажутся параллельными одной из основных плоскостей проекций, то ломаный разрез допускается помещать на месте соответствующего вида.
2. При повороте секущей плоскости элементы предмета, расположенные за ней, вычерчивают так, как они проецируются на соответствующую плоскость, с которой производится совмещение.
3. Допускается соединение ступенчатого разреза с ломаным в виде одного сложного разреза.
4. Допускается соединять четверть вида и четверти трех разрезов; четверть вида, четверть одного разреза и половину другого и т.п. при условии, что каждое из этих изображений в отдельности симметрично.



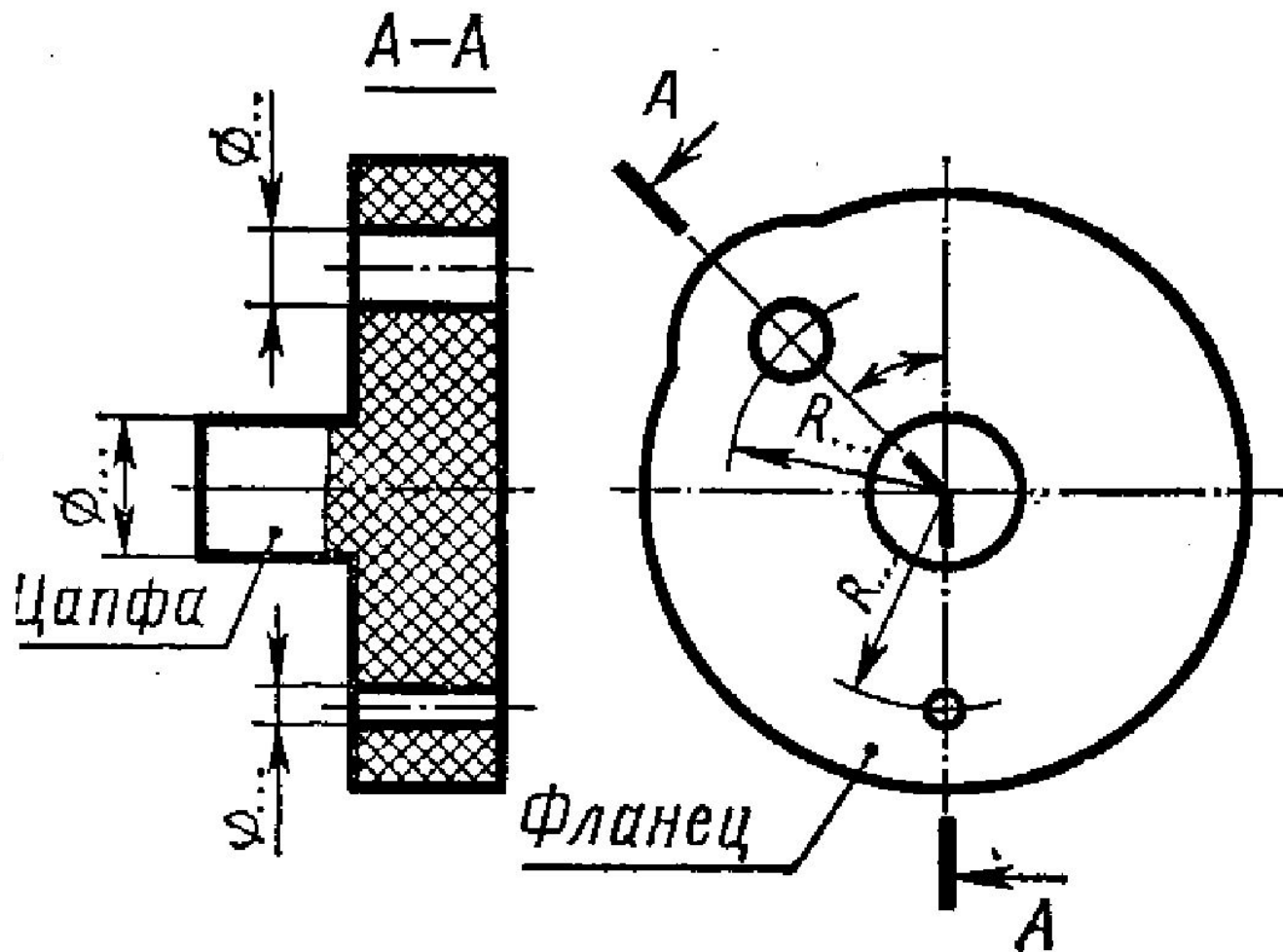
# ПРИМЕРЫ СЛОЖНЫХ РАЗРЕЗОВ



# ПРИМЕРЫ СЛОЖНЫХ РАЗРЕЗОВ

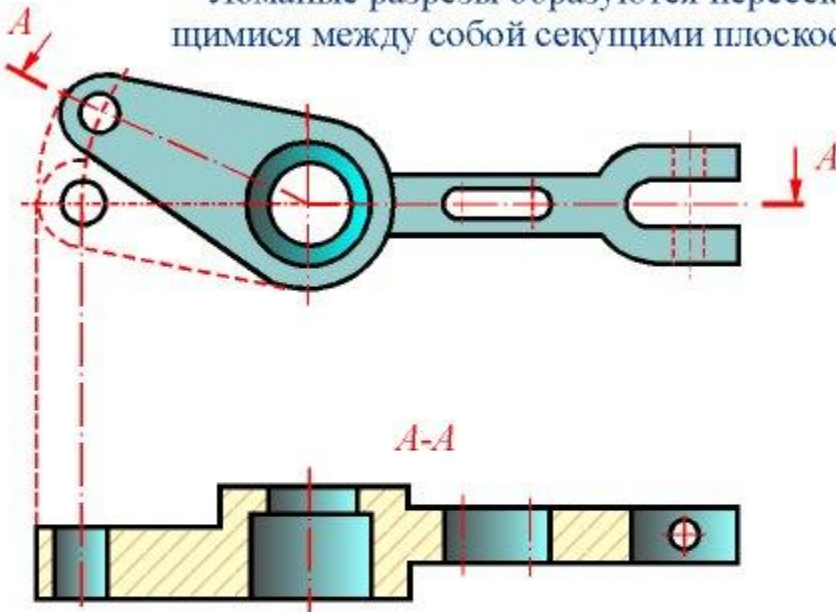


# ПРИМЕРЫ СЛОЖНЫХ РАЗРЕЗОВ

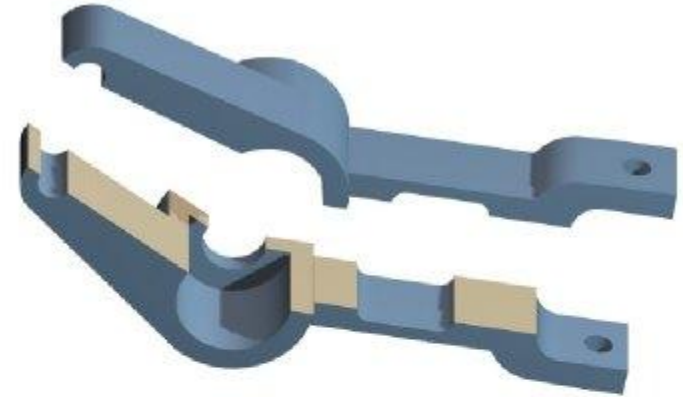


# ВЫПОЛНЕНИЕ СЛОЖНЫХ РАЗРЕЗОВ

Ломаные разрезы образуются пересекающимися между собой секущими плоскостями



При ломаных разрезах секущие плоскости условно поворачивают до совмещения в одну плоскость, при этом направление поворота может не совпадать с направлением взгляда.

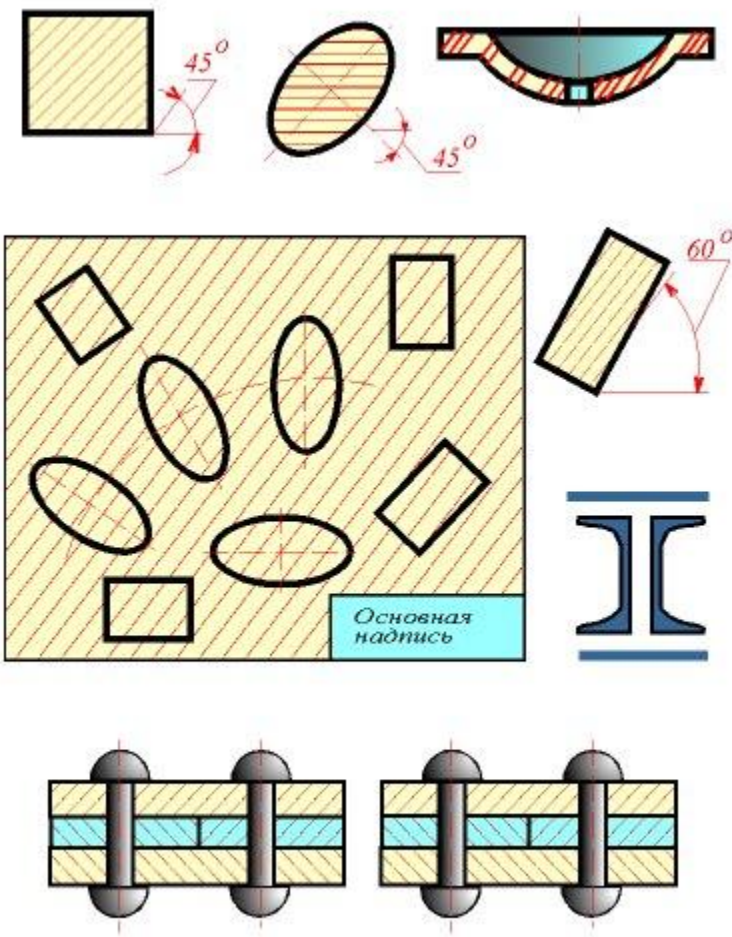


Если совмещенные плоскости окажутся параллельными одной из основных плоскостей проекций, то ломаный разрез допускается помещать на месте соответствующего вида.

При повороте секущей плоскости элементы предмета, расположенные за ней, вычерчивают так, как они проецируются на соответствующую плоскость, с которой производится совмещение.

# Штриховки. ЕСКД ГОСТ 2.306-68

МАТЕРИАЛЫ	ОБОЗНАЧЕНИЕ
1) Металлы и твердые сплавы	
2) Неметаллические материалы, в том числе волокнистые монолитные и плитные (прессованные), за исключением указанных ниже.	
3) Дерево	
4) Камень естественный	
5) Керамика и силикатные материалы для кладки	
6) Бетон	
7) Стекло и другие светопрозрачные материалы	
8) Жидкости	
9) Грунт естественный	



# Thank You

