

Лекция 12

ЧЕРТЕЖ ОБЩЕГО ВИДА И СБОРОЧНЫЙ ЧЕРТЕЖ

СОДЕРЖАНИЕ

1. ЧЕРТЕЖ ОБЩЕГО ВИДА
2. СБОРОЧНЫЙ ЧЕРТЕЖ
3. СПЕЦИФИКАЦИЯ
4. ДЕТАЛИРОВАНИЕ
5. ИЗОБРАЖЕНИЕ ПОДШИПНИКОВ
КАЧЕНИЯ НА СБОРОЧНЫХ И
ОБЩЕГО ВИДА ЧЕРТЕЖАХ

1. ЧЕРТЕЖ ОБЩЕГО ВИДА

- Чертеж общего вида разрабатывается на стадии технического проектирования.
- Чертеж общего вида является обязательным документом любого технического проекта.

ЧЕРТЕЖ ОБЩЕГО ВИДА ДОЛЖЕН СОДЕРЖАТЬ:

- необходимое число изображений (видов, разрезов, сечений);
- текстовую часть и надписи.

Это необходимо для того, чтобы полностью показать устройство изображаемого изделия, взаимодействие его составных частей и принцип его работы.

ЧЕРТЕЖ ОБЩЕГО ВИДА

- При необходимости на чертеже общего вида наносят некоторые размеры, посадки, предельные отклонения, указания о покрытиях, сварке пайке и т.п. Эти требования должны учитываться при последующей разработке рабочей технической документации.
- Изображения на чертежах общего вида по ГОСТ 2.119 73 выполняют с наибольшими упрощениями, предусмотренными стандартами ЕСКД.
- Отдельные изображения составных частей размещают на свободном поле чертежа общего вида или на последующих чертежах, если чертеж общего вида выполняется на нескольких листах.

НАИМЕНОВАНИЯ И ОБОЗНАЧЕНИЯ СОСТАВНЫХ ЧАСТЕЙ НА ЧЕРТЕЖАХ ОБЩЕГО ВИДА МОГУТ БЫТЬ УКАЗАНЫ:

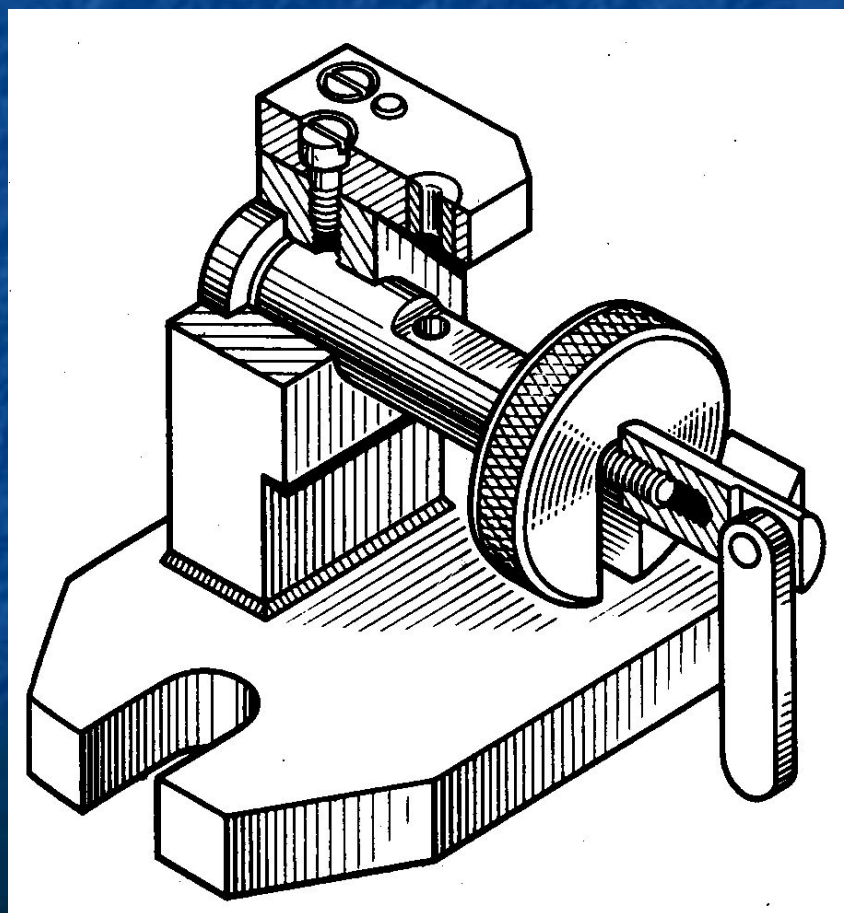
- над полкой линии-выноски (вторую строку можно выполнять под полкой);
- в таблице, помещенной на том же листе, что и чертеж общего вида;
- в таблице, помещенной на отдельных листах, формата А.

При наличии таблицы над полками линии - выносок наносят номера позиций составных частей изделия, которые включены в таблицу.

В общем случае таблица имеет четыре графы:

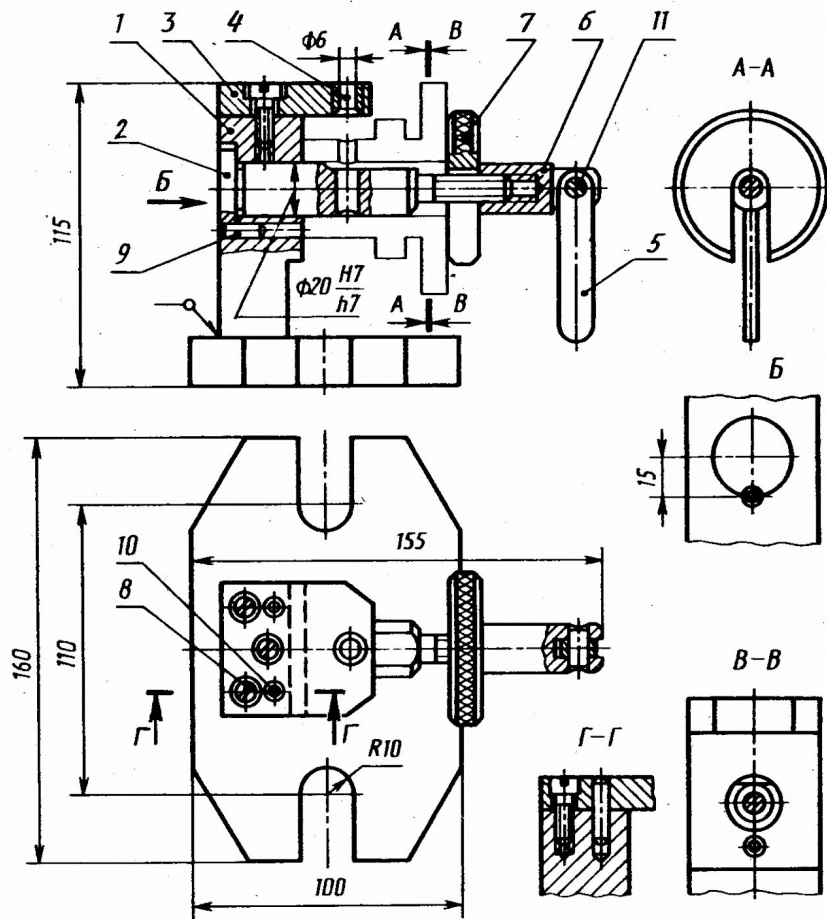
«Поз.», «Обозначение», «Кол.» и «Дополнительные указания» (иногда добавляют графу «Наименование»).

ЧЕРТЕЖ ОБЩЕГО ВИДА «Кондуктора для сверления» (пример)



ЧЕРТЕЖ ОБЩЕГО ВИДА

«Кондуктора для сверления» (пример)



Поз.	Обозначение	Наименование	Кол.	Дополнительные указания
		<i>Сборочные единицы</i>		
1		Карпус	1	
		<i>Детали</i>		
2		Ось	1	
3		Плита кондукторная	1	
4		Втулка кондукторная	1	
5		Ручка	1	
6		Гайка спец.	1	
7		Шайба спец.	1	
		<i>Стандартные изделия</i>		
8		Винт М6×18 ГОСТ 1491-72	3	
		Штифты цилиндрические ГОСТ 3128-70		
9		Штифт 6×18	1	
10		Штифт 8×24	2	
11		Штифт 10×18	1	

Основная надпись
по ГОСТ 2.104-68
(форма 1)

2. СБОРОЧНЫЙ ЧЕРТЕЖ

- Сборочный чертеж разрабатывается на стадии выполнения рабочей документации.
- Сборочный чертеж должен содержать изображение сборочной единицы, дающее представление о расположении и взаимосвязи ее составных частей, соединяемых по этому чертежу.
- Сборочный чертеж должен обеспечивать возможность сборки и контроля данной сборочной единицы.

СБОРОЧНЫЙ ЧЕРТЕЖ

- На сборочном чертеже указывают размеры, требования и другие параметры, выполняемые или контролируемые по этому чертежу, а также проставляют габаритные размеры изделия, установочные, присоединенные и другие необходимые справочные размеры.
- Если точность установки двух деталей обеспечивается не только заданными предельными отклонениями размеров, а пригонкой, притиркой и т.п., то об этом на сборочном чертеже делается указание.

СБОРОЧНЫЙ ЧЕРТЕЖ

- На **сборочном чертеже** указывают номера позиций составных частей, входящих в изделие, располагая их над полками линий-выносок. Полки проводят горизонтально. Линии-выноски заканчивают на изображении детали точкой (или для небольших деталей стрелкой) и проводят их от тех изображений, где деталь показана видимой (как правило, от изображений на основных видах или разрезах).
- На **сборочном чертеже** номера позиций, как правило, наносят один раз. Высоту цифр номеров позиций берут больше на один два номера шрифта, которым написаны размерные числа.
- Полки и номера позиций располагают вне контура изображений, группируя их в строчки или колонки.
- Для крепежных деталей, относящихся к одному и тому же месту крепления, допускается делать общую линию-выноску с вертикальным расположением номеров позиций

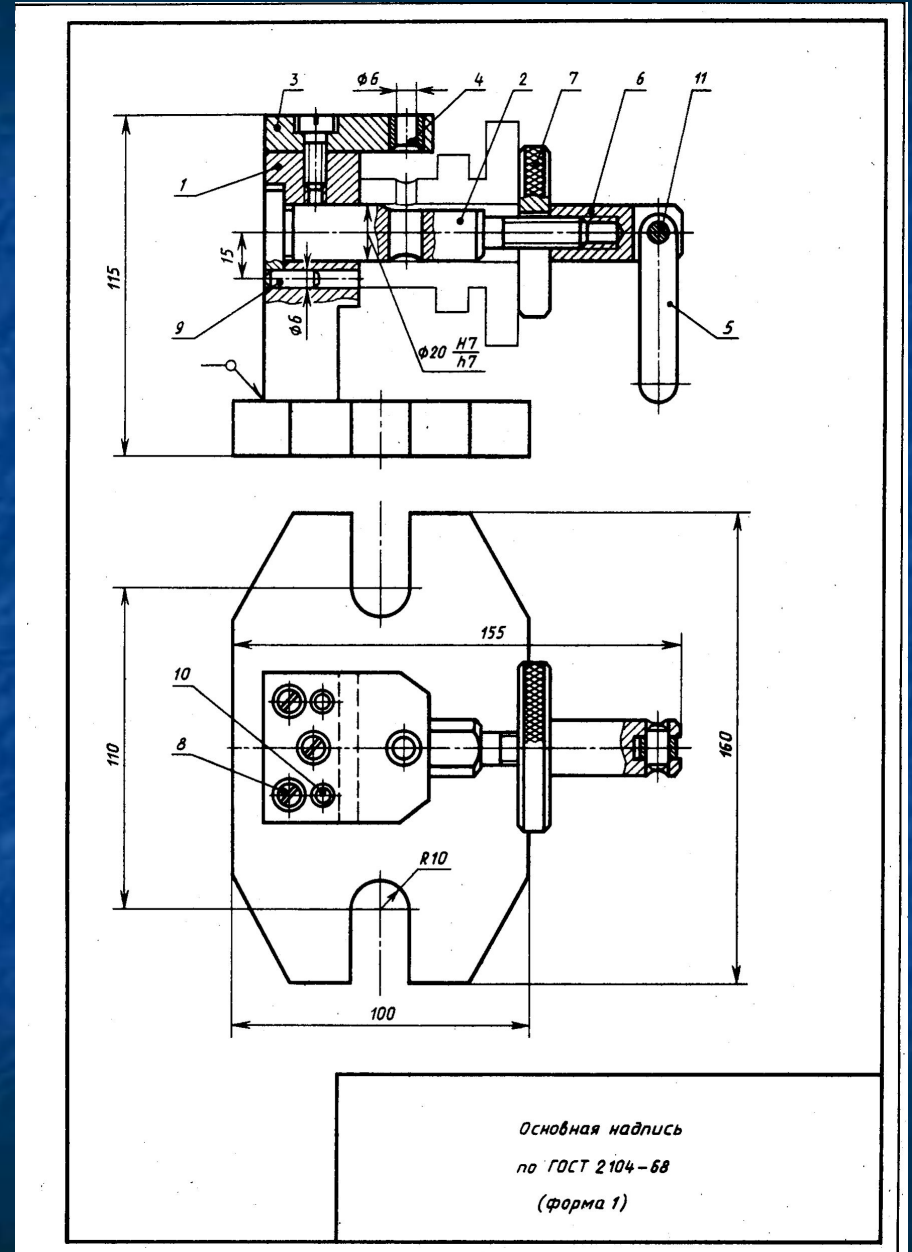
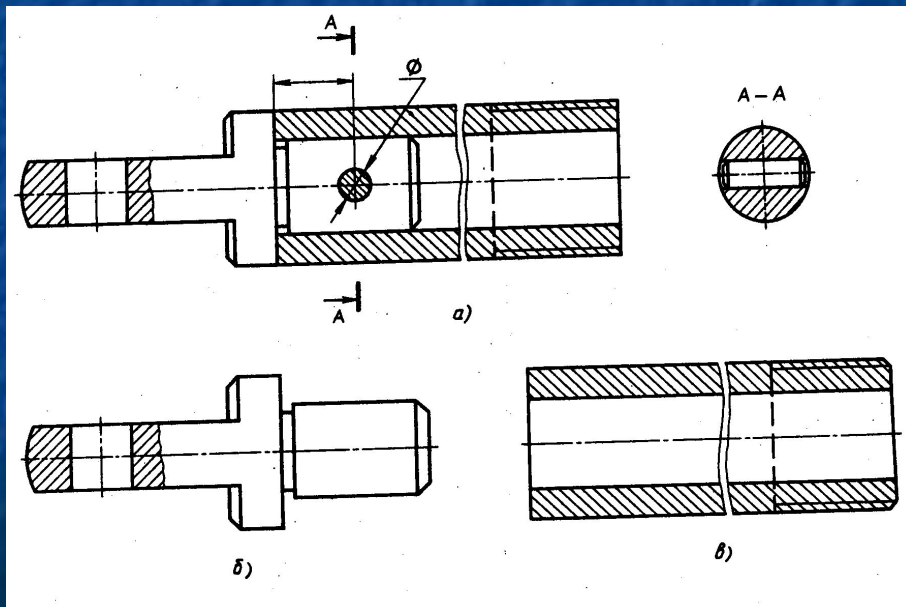
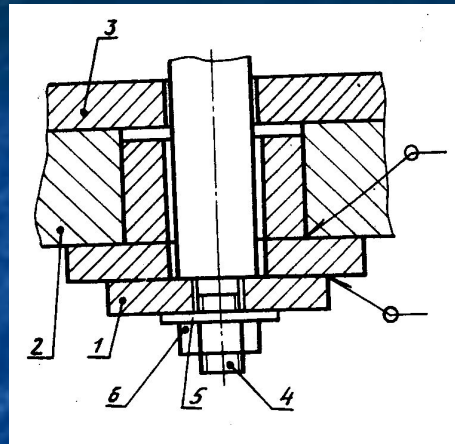
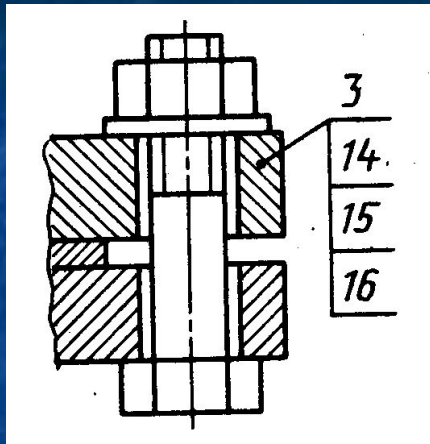
СБОРОЧНЫЙ ЧЕРТЕЖ

- На **сборочном чертеже** винтовые цилиндрические и конические пружины показывают с правой навивкой независимо от ее действительного направления.
- **Сборочные чертежи** выполняют, как правило, с упрощениями, предусмотренными стандартами ЕСКД.
- На **сборочных чертежах** допускается не показывать фаски, скругления, проточки, зазоры между стержнем и стенками отверстия и т.п.
- На **сборочных чертежах** допускается не показывать крышки, кожухи, щиты и другие детали, если нужно показать закрытые составные части изделия. В этом случае над изображением выполняют надписи типа «Крышка поз. 10 не показана» или «Детали поз. 7, 9, 11 не показаны».

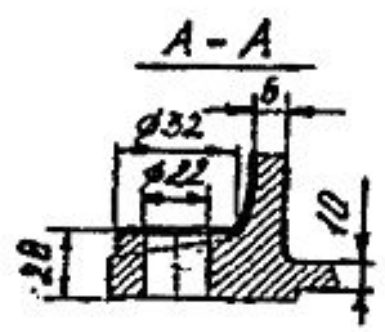
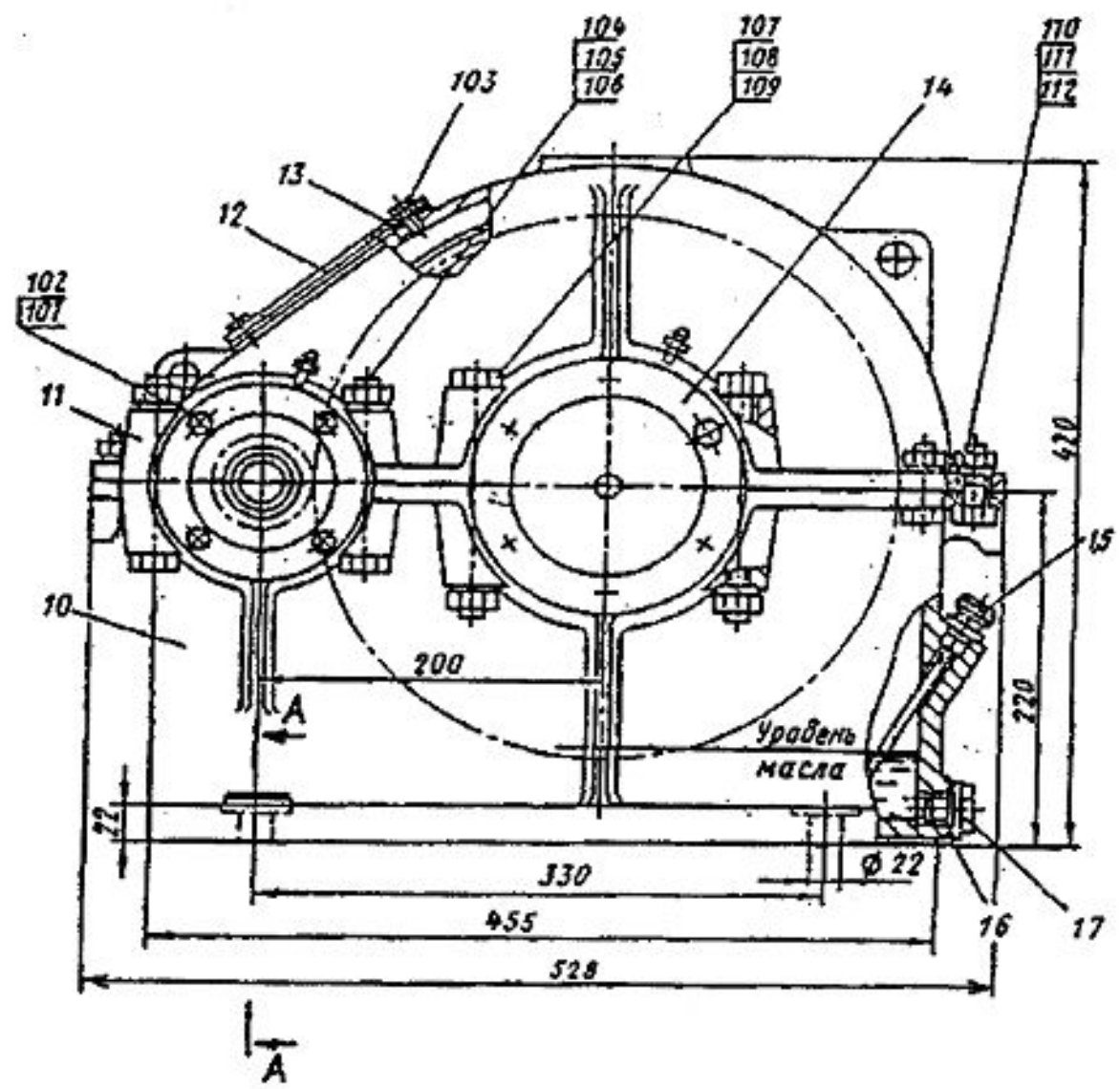
СБОРОЧНЫЙ ЧЕРТЕЖ

- На сборочном чертеже должны быть указания о выполнении сварных, паянных и клеевых неразъемных соединений.
- В сборе с другими изделиями сварные и клеевые узлы в разрезах и сечениях штрихуются в одну сторону, изображая (допускается и не изображать) границы между деталями узла сплошными основными линиями. Когда такой узел вычерчивается отдельно, его **сборочный чертеж** вычерчивается по общим правилам, детали заштриховываются в разные стороны.
- Некоторые операции при соединении деталей в один узел выполняются на стадии сборки. В случаях, когда сверление и обработку отверстий под установочные винты, штифты и т.п. выполняют при сборке узла, все необходимые размеры и другие параметры задают на сборочном чертеже. На рабочих чертежах деталей эти отверстия не изображают.

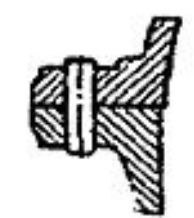
СБОРОЧНЫЙ ЧЕРТЕЖ



СБОРОЧНЫЙ ЧЕРТЕЖ



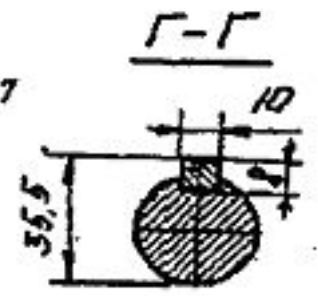
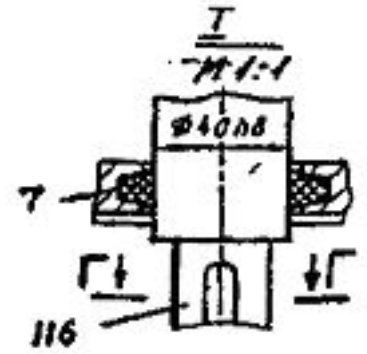
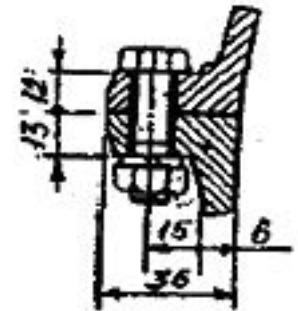
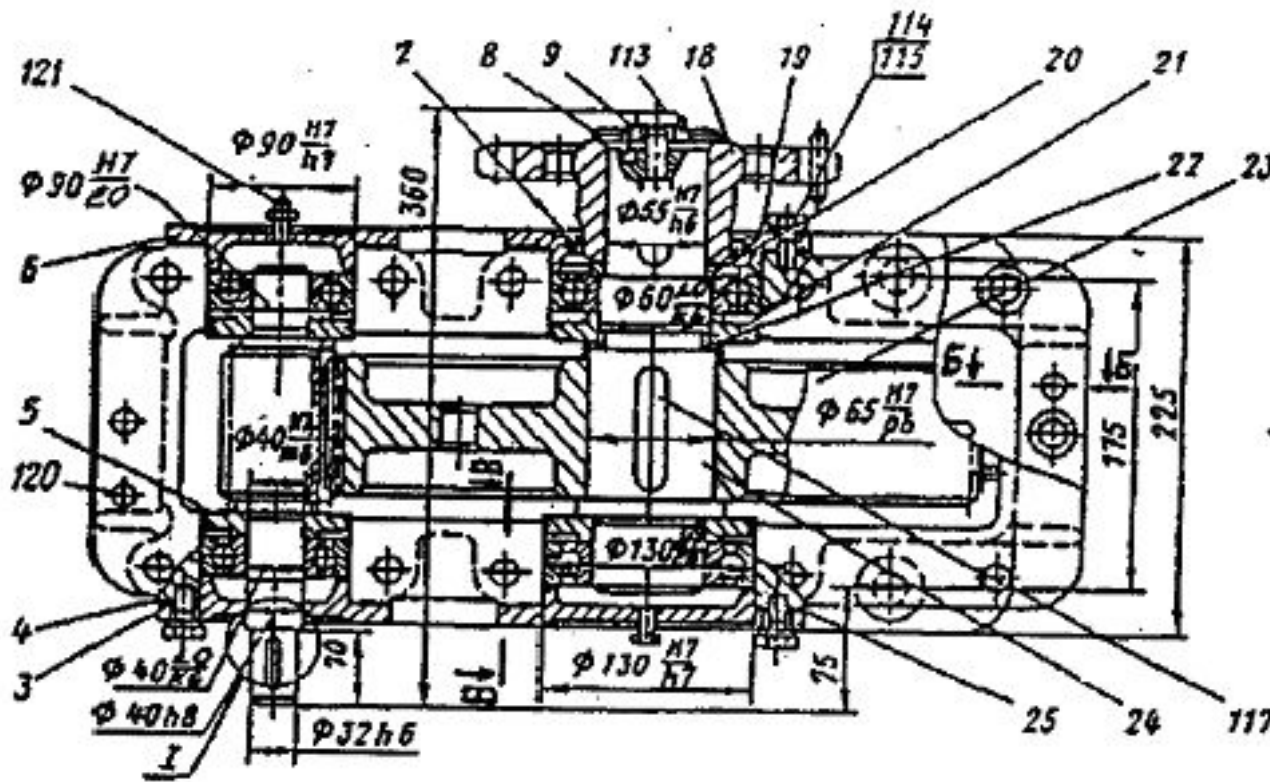
Б-Б



В-В



СБОРОЧНЫЙ ЧЕРТЕЖ



Техническая характеристика

1. Общее передаточное число $i = 5$
2. Наибольший вращающий момент на выходном валу. $T = 625 \text{ Н}\cdot\text{м}$
3. Число оборотов быстрого вала $n = 974 \text{ об/мин}$

3. СПЕЦИФИКАЦИЯ

- **Спецификация** – основной конструкторский документ, определяющий состав сборочной единицы.
- **Спецификация** обычно выполняется в совокупности со сборочным чертежом и выполняется на формате А4 по форме 1 (для первого листа) или по форме 1а (для всех последующих листов) в соответствии с ГОСТ 2.108 68, которые отличаются размерами и содержанием основных надписей, выполняемых по ГОСТ.104 68, форма 2 или 2а.
- В графу **«Формат» спецификации** записывают обозначение формата, на котором выполнены чертежи сборочных единиц, входящих в специфицируемое изделие.
- В графе **«Зона»** указывают обозначение зоны чертежа, в которой находится номер позиции указываемой детали или сборочной единицы, если чертеж разбит на зоны.

СПЕЦИФИКАЦИЯ

- В графу «Поз.» спецификации записывают порядковые номера составных частей изделия (номера позиций в соответствии со сборочным чертежом).
- В графу «Обозначение» записывают обозначение зоны чертежей и других конструкторских документов, включаемых в спецификацию. Обозначение составляют пользуясь единым классификатором, в котором отдельным деталям, сборочным единицам присвоены определенные номера.
- В графе «Наименование» указывают наименование КД, сборочных единиц, деталей

Обозначение имеет следующую структуру: (например, КИУЭС ХХХ.ХХХ ХХХ СБ) первые 4-6 знаков – индекс организации-разработчика; 6 последующих знаков – обозначение изделия по классификатору; три последующих знака – регистрационный номер изделия и два последующих знака шифр конструкторского документа по ГОСТ 2.102 68 (СБ сборочный чертеж, ВО – чертеж общего вида, МЧ – монтажный чертеж и т.п.)

Вносимые в спецификацию сведения делят на следующие разделы:

- документация,
- сборочные единицы,
- детали,
- стандартные изделия,
- прочие изделия,
- материалы,
- комплекты.

Разделы записывают в спецификацию в том порядке, как они перечислены. Наличие разделов зависит от состава специфицируемого изделия и прилагаемых документов. Названия разделов пишут в графе «Наименование» и подчеркивают тонкой линией. После каждого раздела пропускаю несколько свободных строчек для дополнительных записей.

СПЕЦИФИКАЦИЯ

- В разделах «Сборочные единицы», «Детали» записывают изделия в алфавитном порядке сочетания начальных знаков (индексов) организаций-разработчиков и затем в порядке возрастания цифр, входящих в обозначение.
- В разделе «Стандартные изделия» записывают в алфавитном порядке наименование изделий, объединяя их в группы (подшипники, крепежные изделия и т. п.). Например, в группе крепежных изделий сначала записывают болты, затем гайки, винты и т. д. Если изделий одного наименования несколько, то запись ведется в порядке возрастания номеров стандартов, а в пределах одного стандарта — в порядке возрастания основных размеров изделия.

Например:

Шпилька М12х80 ГОСТ 22032—76

Шпилька М8х60 ГОСТ 22038—76

Шпилька М8х80 ГОСТ 22038—76

Шпилька М10х80 ГОСТ 22038—76

СПЕЦИФИКАЦИЯ

Формат	Зона	Поз.	Обозначение	Наименование	Кол.	Примечание
				<u>Документация</u>		
			МХТТ XXX. XXX XXX СБ	Сборочный чертеж		
				<u>Сборочные единицы</u>		
	1		МХТТ XXX XXX 001	Корпус	1	
				<u>Детали</u>		
	2		МХТТ XXX XXX 002	Ось	1	
	3		МХТТ XXX XXX 003	Плита кондукторная	1	
	4		МХТТ XXX XXX 004	Втулка кондукторная	1	
	5		МХТТ XXX XXX 005	Ручка	1	
	6		МХТТ XXX XXX 006	Гайка специальная	1	
	7		МХТТ XXX XXX 007	Шайба специальная	1	
				<u>Стандартные изделия</u>		
	8			Винт М6×18 ГОСТ 1491-72	3	
				Штифты ГОСТ 3128-70		
			МХТТ XXX. XXX. XXX			
Изм.	Лист	№ докум.	Подп.	Дата		
					Лит.	Лист
						Листов
						1 2
Кондуктор для сверления						

Формат	Зона	Поз.	Обозначение	Наименование	Кол.	Примечание
		9		Штифт 6×18	1	
		10		Штифт 8×24	2	
		11		Штифт 10×18	1	
МХТТ XXX. XXX. XXX						Лист
						2
Изм.	Лист	№ докум.	Подп.	Дата		

- Допускается записывать изделия под общим заголовком, если они выполняются по одному стандарту.
- Для стандартных изделий графу «Обозначение» не записывают.

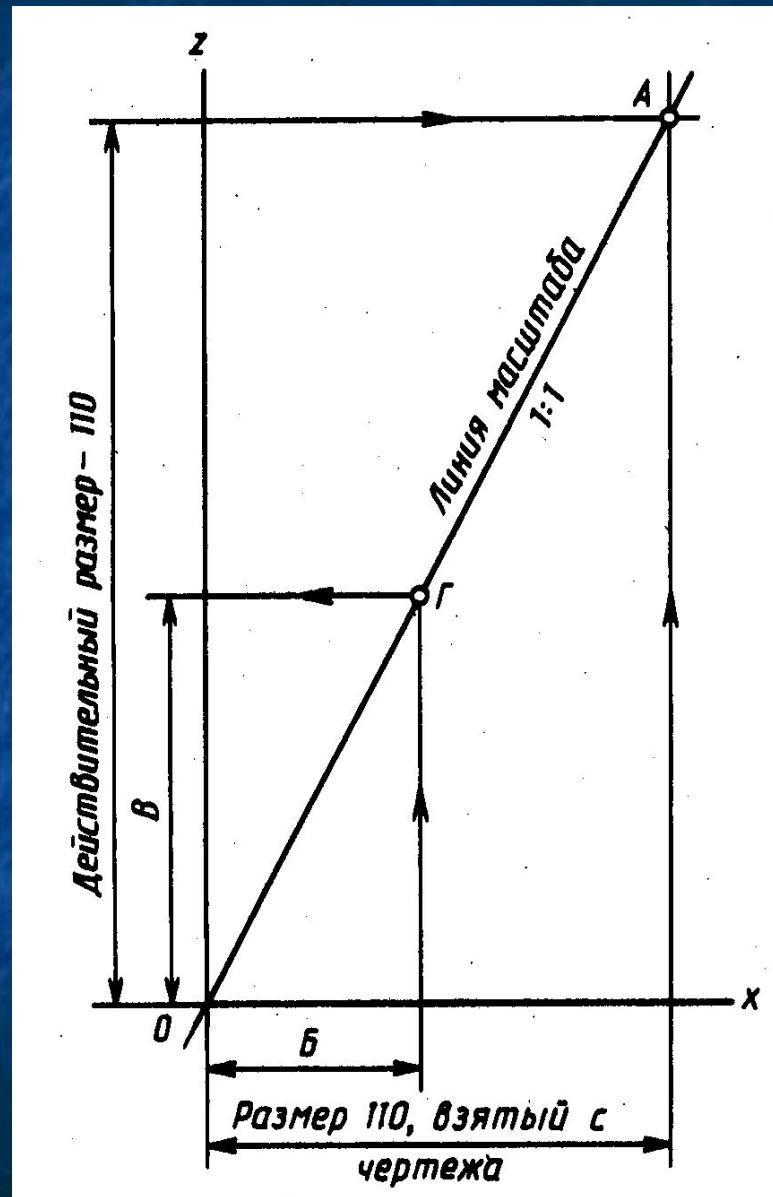
4. ДЕТАЛИРОВАНИЕ

- Выполнение чертежей деталей по чертежу общего вида или по сборочному чертежу называют детализацией.
- Детализация.— это не простой отбор изображений какой-либо детали из видов, имеющихся на чертеже, где изображено несколько взаимодействующих деталей, а сложный процесс разработки каждой отдельной детали, создания такого рабочего чертежа, который полностью отражал бы форму, размеры и прочие требования.
- При выполнении детализации требуется умение применять все знания, которые получены при изучении курса «Инженерная графика».
- Прежде чем приступить к выполнению детализации, нужно прочитать чертеж узла, выяснив его конструкцию, принцип работы и назначение. Каждую деталь, каждую составную часть узла находят по номеру позиции, устанавливая ее название и обозначение по спецификации или таблице составных частей изделия. Затем каждую деталь подробно анализируют, определяя ее форму, число и содержание изображений, ее взаимодействие с другими деталями узла, ее конструктивные особенности и т. п.
- Исходя из этого, выбирают главное изображение детали и определяют общее число изображений (видов, разрезов, сечений, выносных элементов и т. д.). Главное изображение детали на рабочем чертеже может быть не таким, как на детализуемом чертеже. Это решают в соответствии с требованиями технологии и другими требованиями. В соответствии с этим и число других изображений может быть иным.

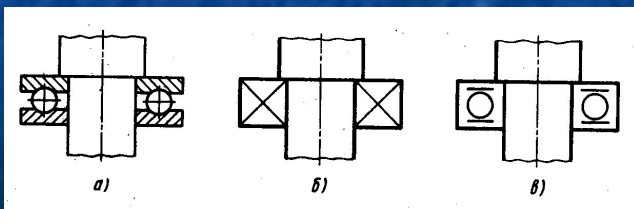
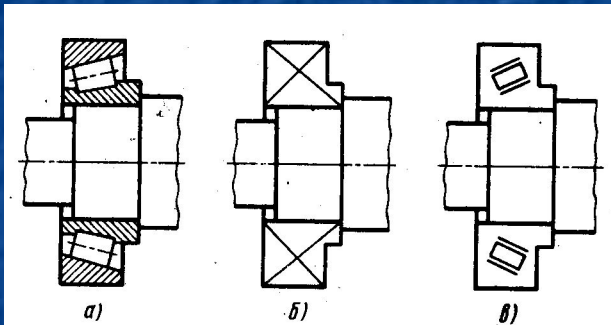
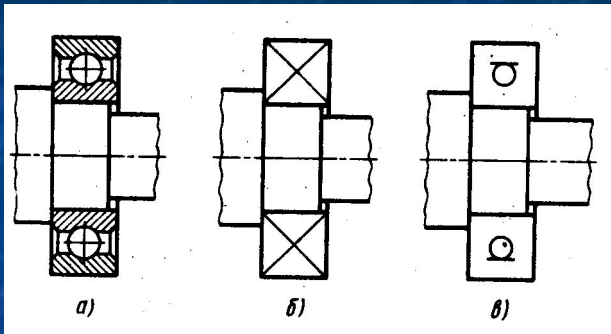
ДЕТАЛИРОВАНИЕ

- Учитывая масштаб детализуемого чертежа, сложность изображаемой детали и необходимое число изображений, выбирают масштаб изображения для рабочего чертежа и формат бумаги. Проведя компоновку изображений на формате, приступают к выполнению рабочего чертежа. На чертежах деталей в основной надписи (ГОСТ 2.104—68, форма 1) указывают наименование детали, ее обозначение, обозначение материала, из которого выполнена деталь, и другие необходимые сведения.
- При детализации чертежей часто приходится сталкиваться с тем, что у чертежей общего вида или сборочных чертежей в учебной литературе действительный масштаб изображения не соответствует указанному в основной надписи. Это вызывает большие трудности при определении размеров, которые на чертеже не проставлены.
- В этом случае размеры деталей удобно определять с помощью графика пропорционального масштаба, построенного на двух взаимно перпендикулярных прямых Ox и Oy . Сначала строят линию масштабов 1:1.
- Для этого размер, проставленный на чертеже, измеряют циркулем и откладывают от точки O на оси Ox , а на оси Oy откладывают действительный размер.
- Проводя из построенных точек прямые, параллельные осям, получают точку A . Соединив ее с точкой O , получают график, позволяющий определять размеры, не проставленные на чертеже, графически.
- Размер B , замеренный непосредственно на чертеже, откладывают на оси Ox (см. рисунок на следующем слайде). Из полученной точки проводят прямую линию параллельно оси Oy до пересечения с AO в точке Γ . Из точки Γ проводят прямую, параллельную оси Ox , получая на оси Oy размер B — номинальное значение размера.
- Размеры тестированных элементов деталей (фасок, проточек, концов резьбовых стержней и т. п.) берут не по чертежу общего вида или сборочному чертежу, а по стандартам на эти элементы или по справочникам.

ДЕТАЛИРОВАНИЕ

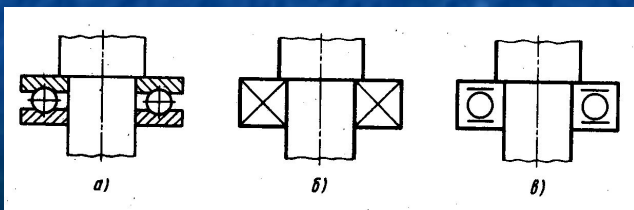
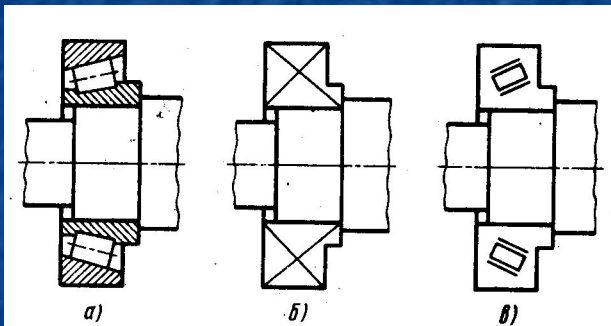
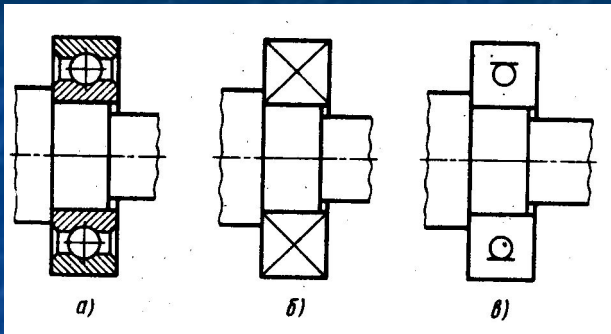


4. ИЗОБРАЖЕНИЕ ПОДШИПНИКОВ КАЧЕНИЯ



- Подшипники качения служат опорами для вращающихся валов различных механизмов и машин. Основными частями подшипника являются кольца (наружное и внутреннее), тела качения, выполненные в виде шариков или роликов, и сепаратор, который удерживает шарики (или ролики) в рабочем положении, на одинаковом расстоянии друг от друга. Типы и размеры подшипников определяются соответствующими стандартами.
- В зависимости от формы тел качения подшипники можно разделить на две группы: шариковые и роликовые. По типу воспринимаемой нагрузки подшипники делят на радиальные, упорные и радиально-упорные. Радиальные подшипники рассчитаны на радиальную нагрузку, которая действует в направлении, перпендикулярном оси подшипника. Упорные подшипники воспринимают только осевую нагрузку. Радиально-упорные подшипники рассчитаны и на осевую, и на радиальную нагрузку.

ИЗОБРАЖЕНИЕ ПОДШИПНИКОВ КАЧЕНИЯ



- На рисунках изображены подшипники различного типа: радиальный шариковый (рис. 1, а), радиально-упорный роликовый (рис. 2, а), упорный шариковый (рис. 3, а).
- На чертежах общих видов и сборочных чертежах подшипники изображают упрощенно по ГОСТ 2.420—69.
- В осевых разрезах и сечениях внешний контур подшипника обводят сплошными основными линиями (рис. 1, б; 2, б; 3, б).
- Внутри каждой половины подшипника тонкими сплошными линиями проводят диагонали, а конструктивные особенности изображаемого подшипника не показывают, так как они ясны из обозначения, указываемого в спецификации.
- В случае необходимости показать на чертеже тип подшипника в его контурах. вместо диагоналей помещают условное графическое обозначение типа подшипника по ГОСТ 2.770 68 (рис. 1,в; 2, в; 3,в).