



№7 *Пермский национальный исследовательский
политехнический университет*

№7 *Кафедра дизайна, графики и
начертательной геометрии*

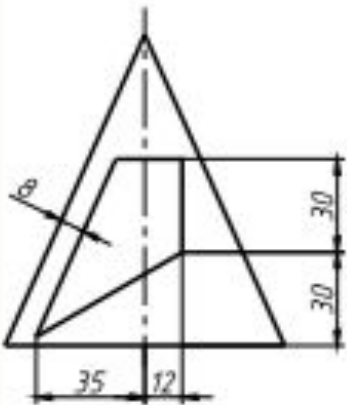
ГРАФИЧЕСКИЕ РАБОТЫ

№5 *Выполнил студент гр.САД-12-1 Петров В.П.*

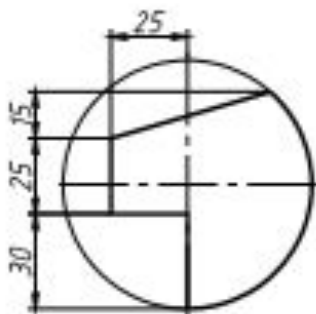
№5 *Проверил преподаватель Крайнова М.Н.*

2012

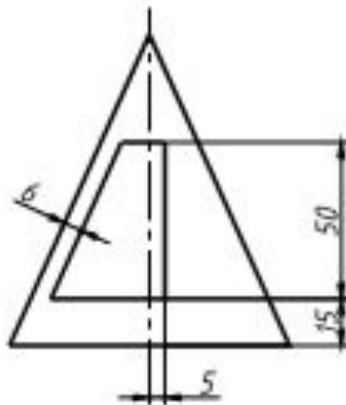
①



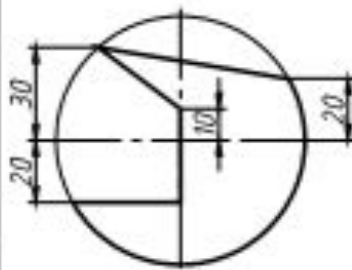
②



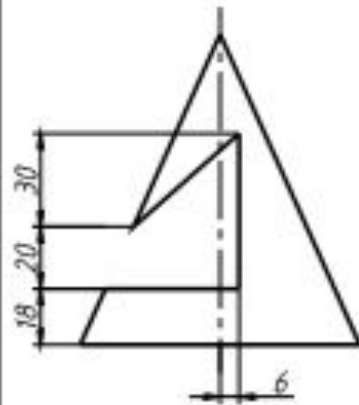
③



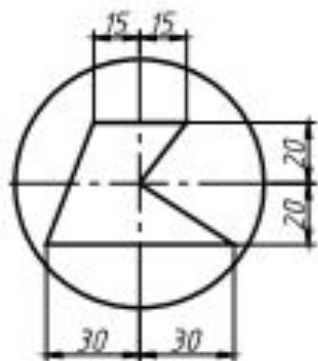
④



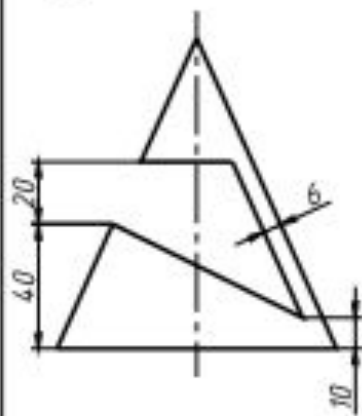
⑤



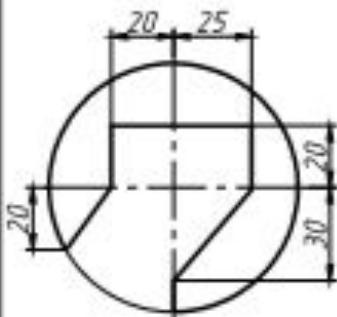
⑥



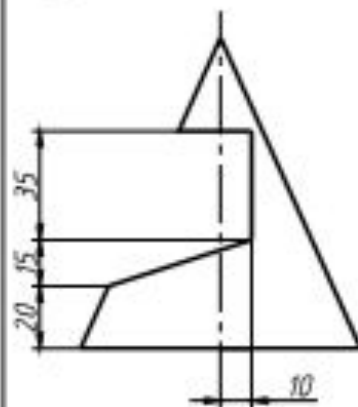
⑦



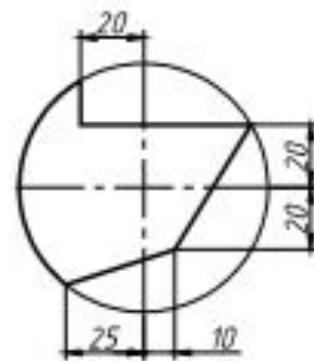
⑧



⑨



⑩



КР1. №вар.05

Перв. примен.

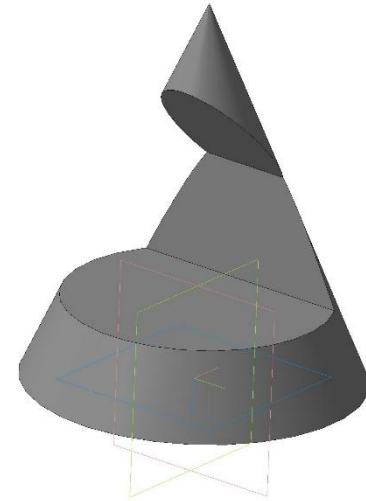
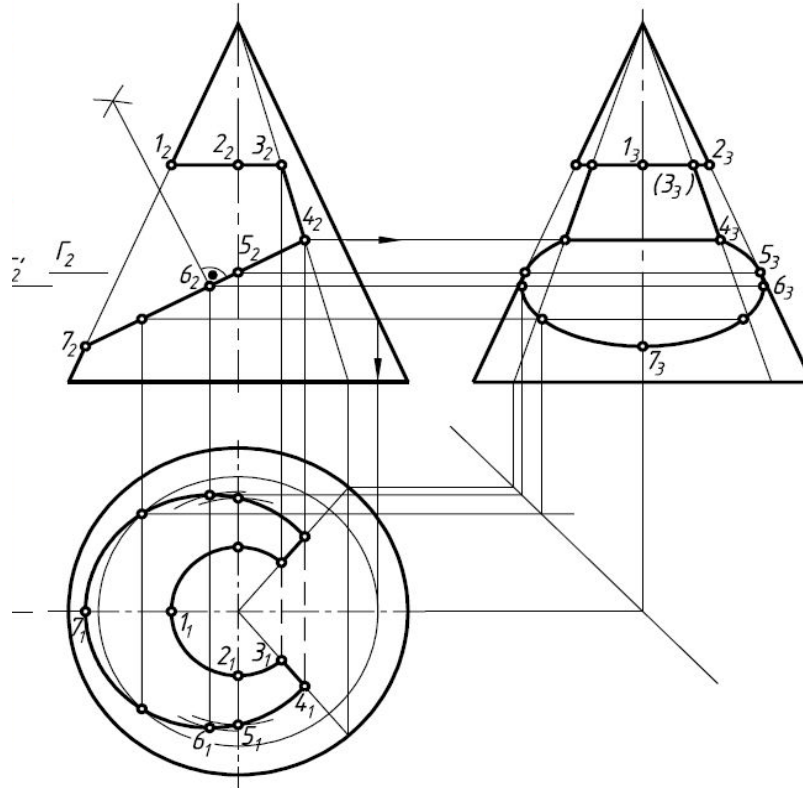
Стор. №

Подп. и дата

Взам. инв. №

Подп. и дата

Инв. № подл.



Изм.	Лист	№ док-м.	Подп.	Дата
Разраб.	Петров			
Проб.	Крайнова			
Т.контр.				
Н.контр.				
Утв.				

КР1. №вар.05

Конус

Лит.	Масса	Масштаб
		1:1
Лист	Листов	1

ПНИПУ ТАМП 13б3у

Копировал

Формат А3

ИГ.31.04

Перв. примен.

Справ. №

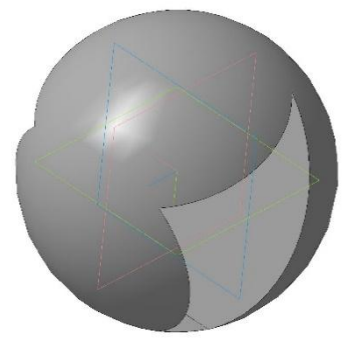
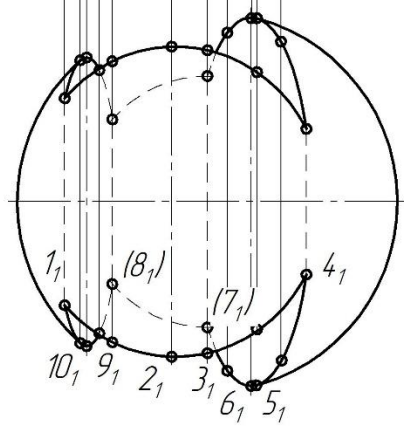
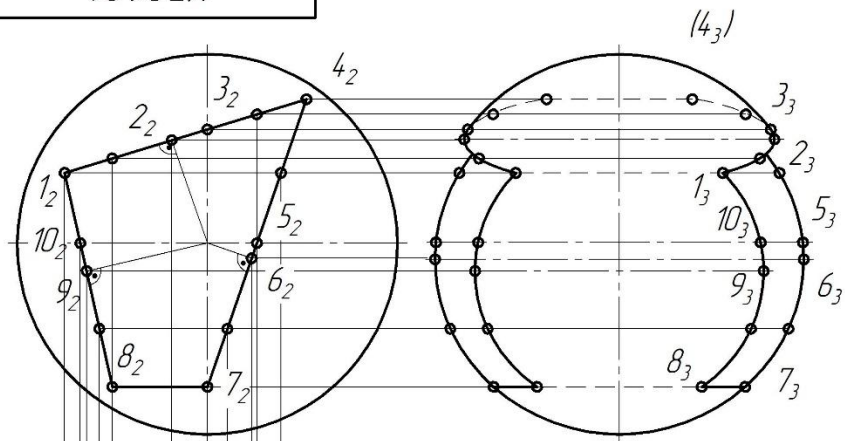
Подп. и дата

Инд. № дроб.

Взам. инв. №

Подп. и дата

Инд. № подл.



ИГ.31.04

Изм.	Лист	№ док-м.	Подп.	Дата
Разраб.	Петров			
Проб.	Никитчина			
Т.контр.				
И.контр.				
Утв.				

Шар

Лит.	Масса	Масштаб
	1,11	1:1
Лист	Листов 1	

ПНИПУ АД 16-1