

*Начертательная геометрия
1 семестр
для студентов гр. ИУ8*

Семинар 9

Пересечение многогранников проецирующей плоскостью.

**Подготовили:
доценты кафедры РК-1 Сенченкова Л.С., Палий Н.В.**



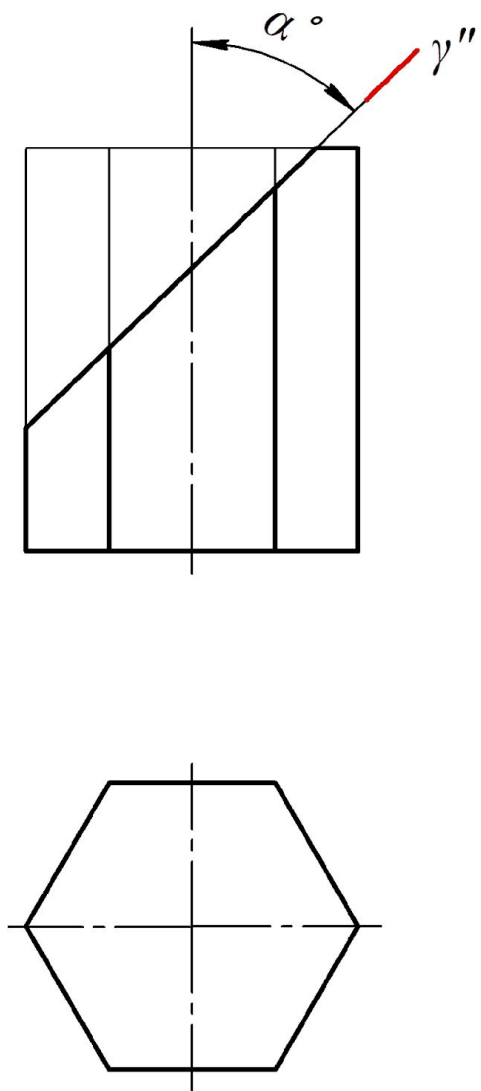
Московский государственный
технический университет
им. Н.Э. Баумана



Кафедра
"Инженерная графика"

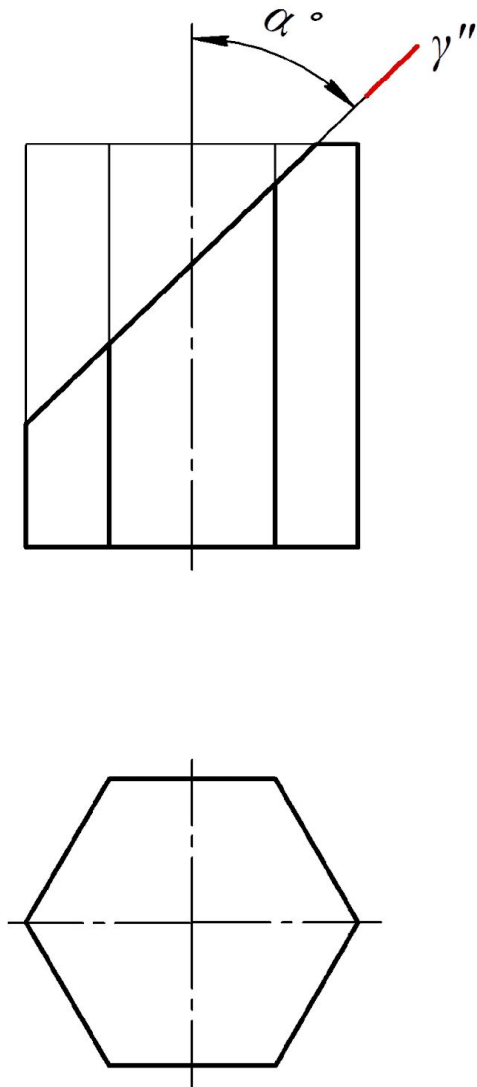
Пересечение многогранников проецирующей плоскостью

На рис. 36 построить горизонтальную и профильную проекции усеченной призмы и истинный вид фигуры сечения призмы фронтально проецирующей плоскостью γ .



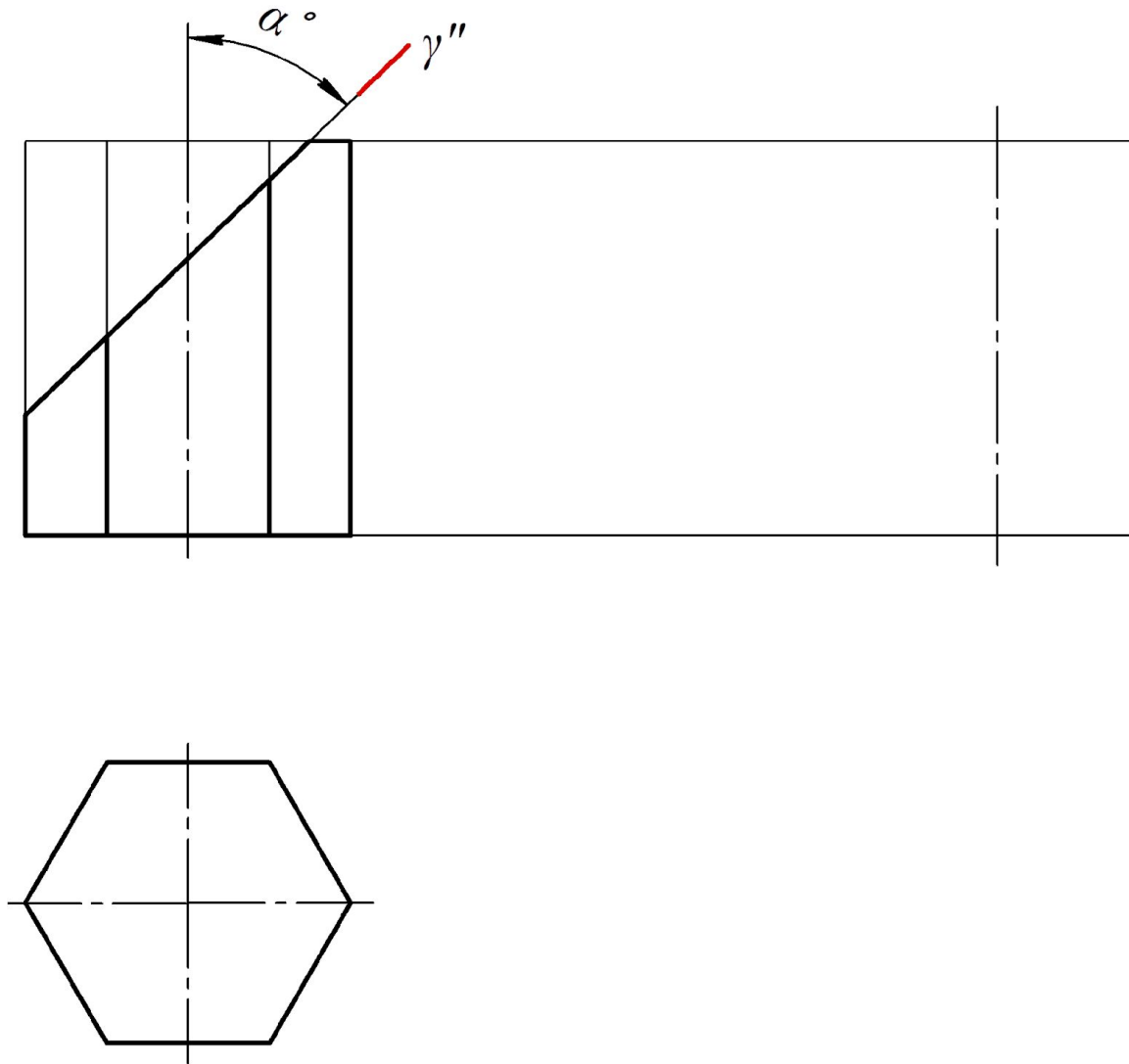
Пересечение многогранников проецирующей плоскостью

На рис. 36 построить горизонтальную и профильную проекции усеченной призмы и истинный вид фигуры сечения призмы фронтально проецирующей плоскостью γ .



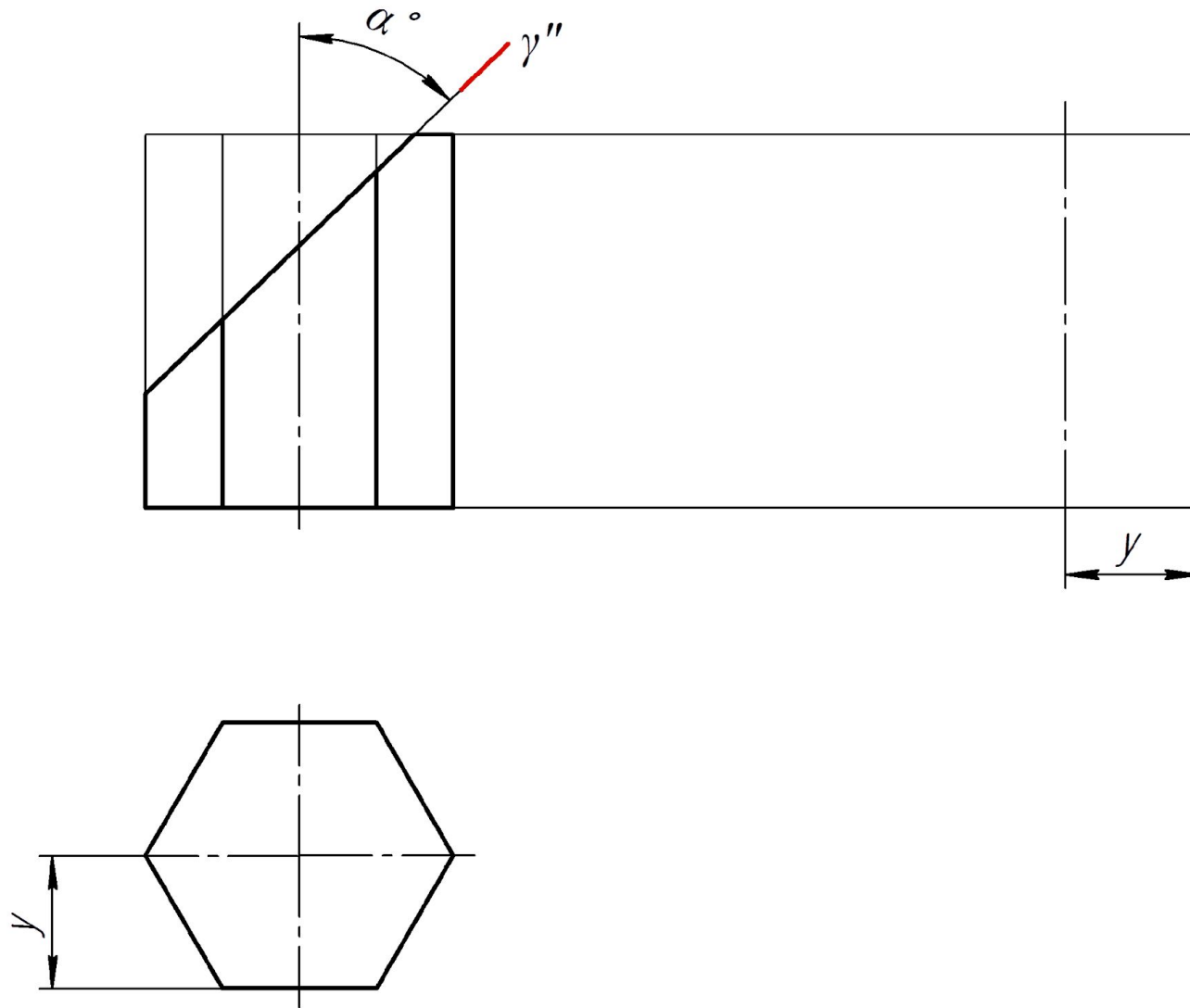
Пересечение многогранников проецирующей плоскостью

На рис. 36 построить горизонтальную и профильную проекции усеченной призмы и истинный вид фигуры сечения призмы фронтально проецирующей плоскостью γ .



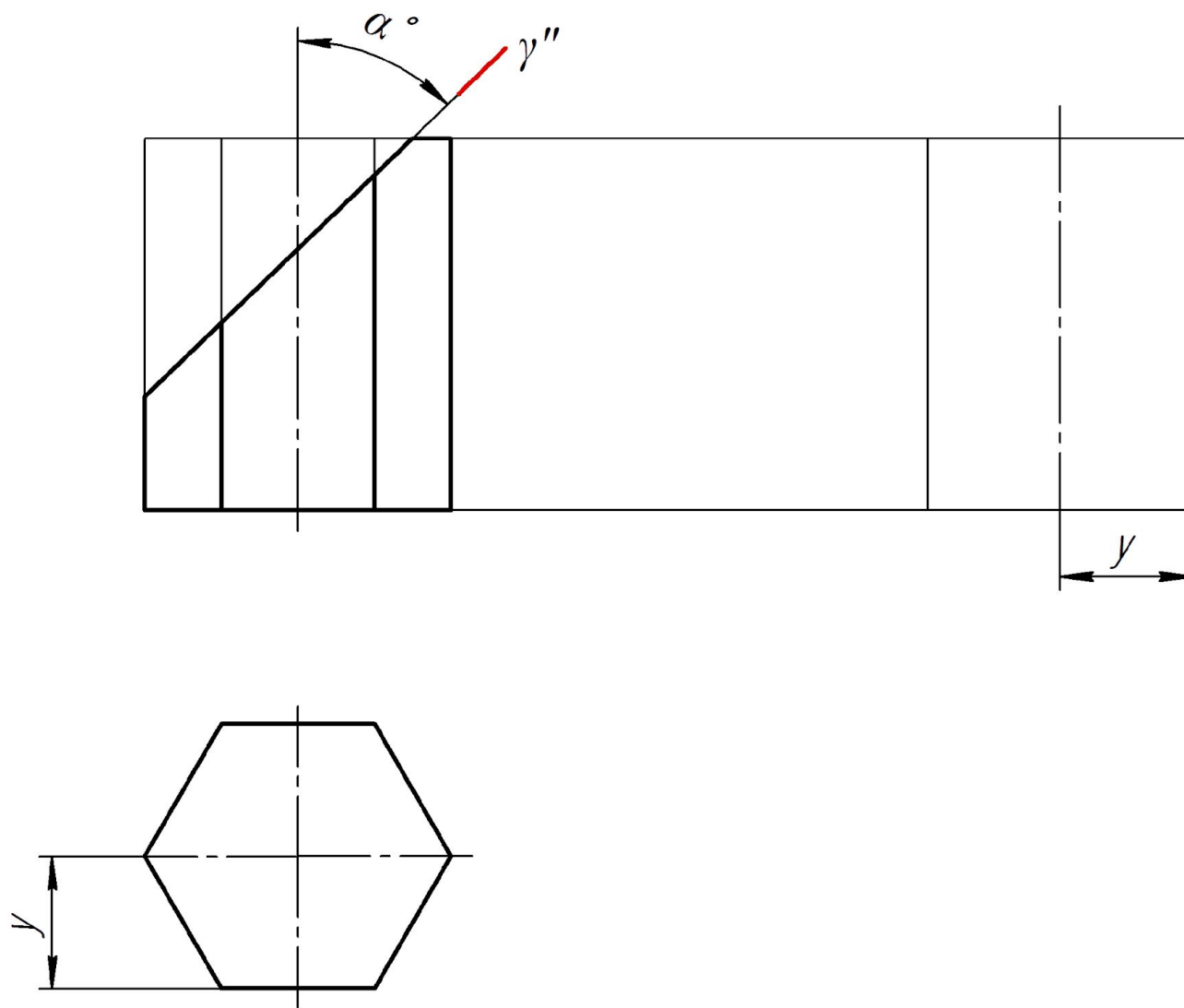
Пересечение многогранников проецирующей плоскостью

На рис. 36 построить горизонтальную и профильную проекции усеченной призмы и истинный вид фигуры сечения призмы фронтально проецирующей плоскостью γ .



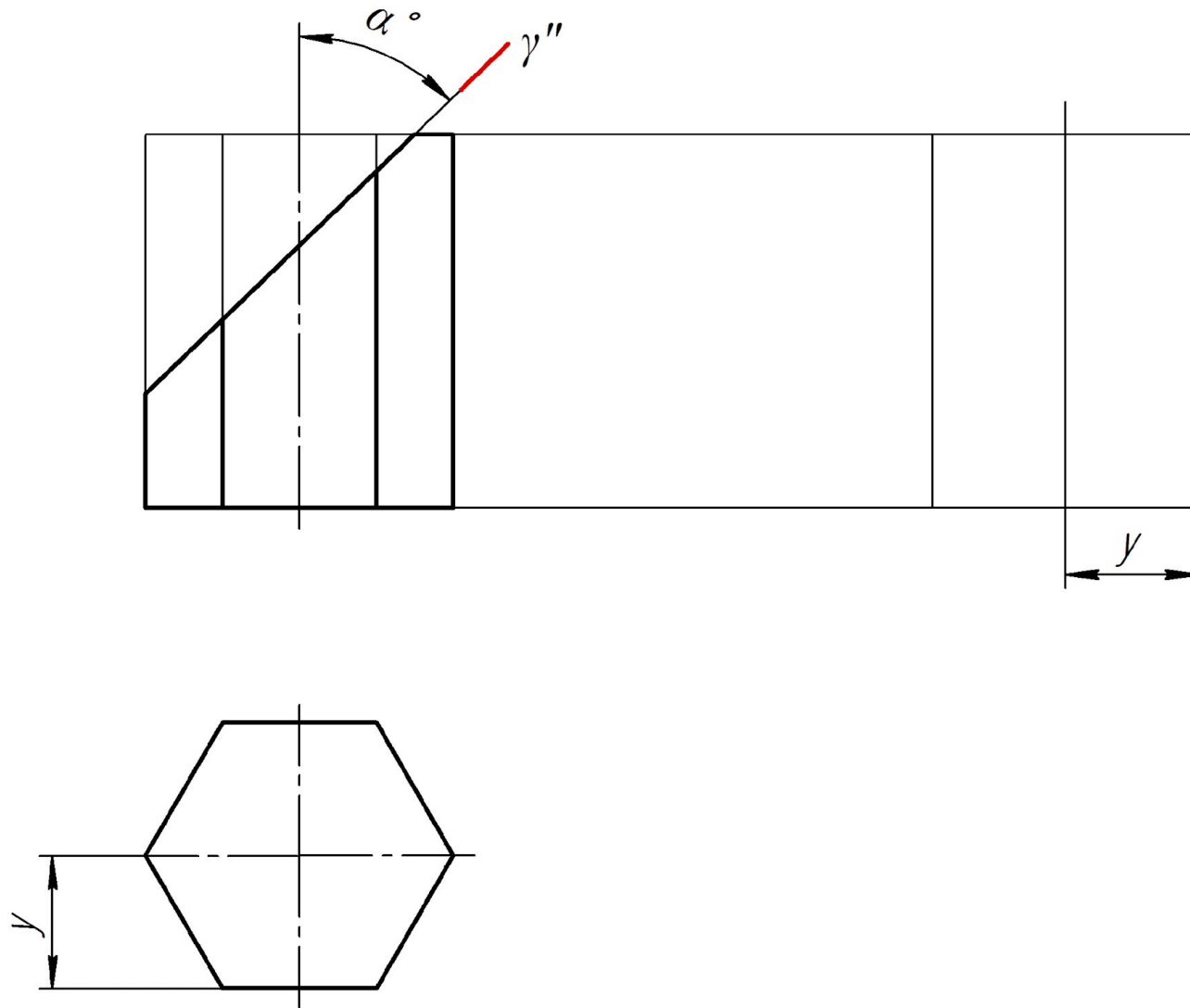
Пересечение многогранников проецирующей плоскостью

На рис. 36 построить горизонтальную и профильную проекции усеченной призмы и истинный вид фигуры сечения призмы фронтально проецирующей плоскостью γ .



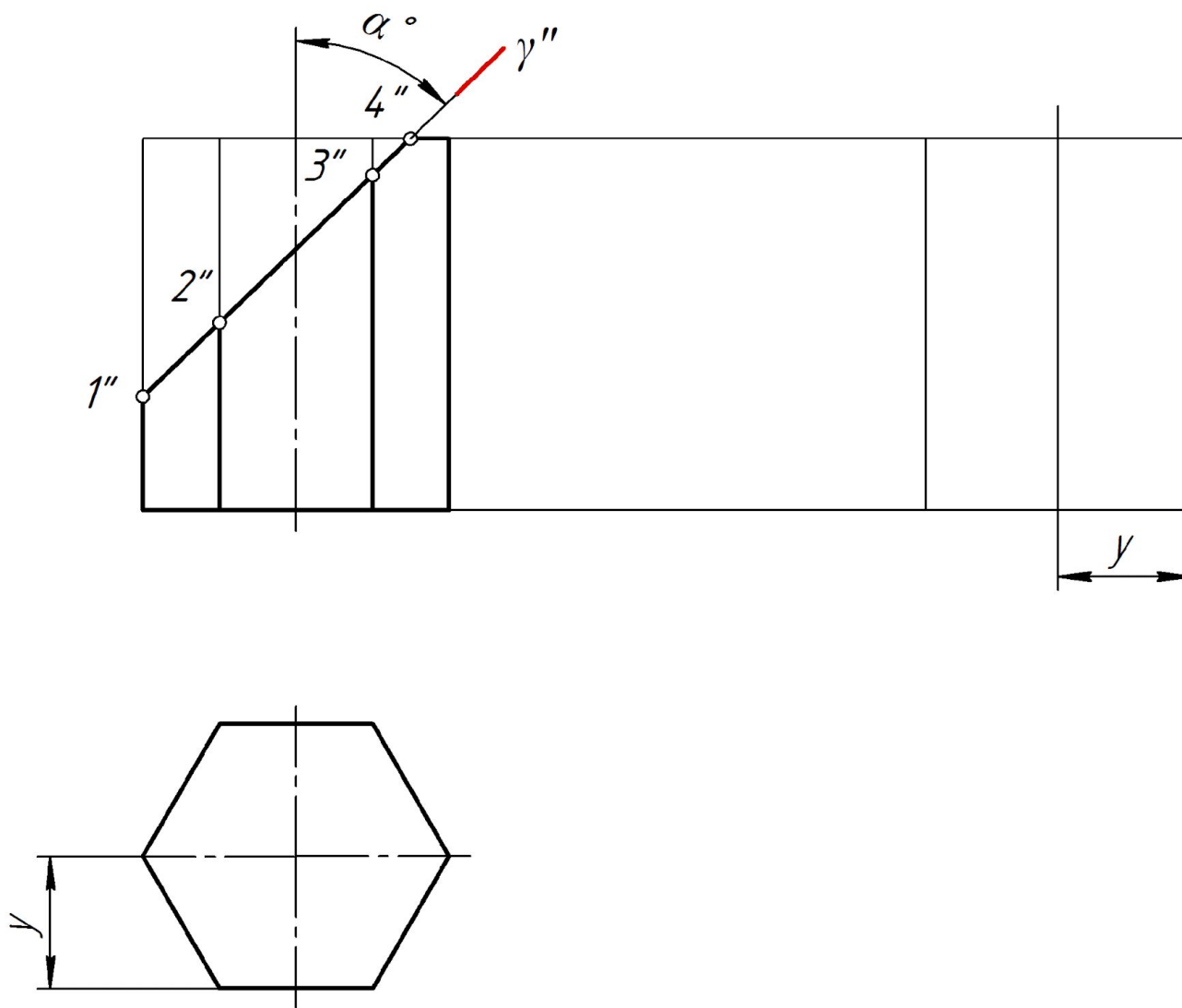
Пересечение многогранников проецирующей плоскостью

На рис. 36 построить горизонтальную и профильную проекции усеченной призмы и истинный вид фигуры сечения призмы фронтально проецирующей плоскостью γ .



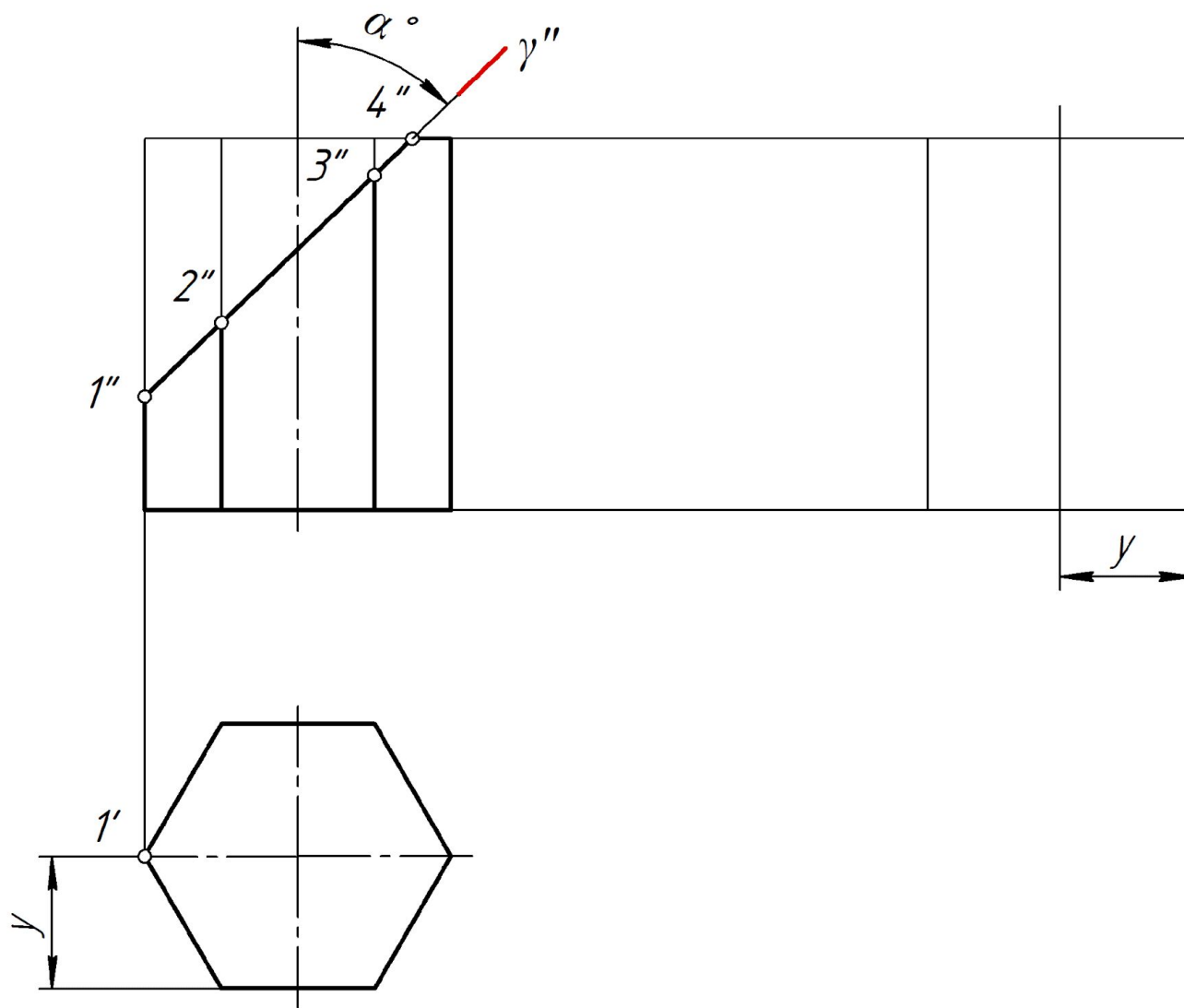
Пересечение многогранников проецирующей плоскостью

На рис. 36 построить горизонтальную и профильную проекции усеченной призмы и истинный вид фигуры сечения призмы фронтально проецирующей плоскостью γ .



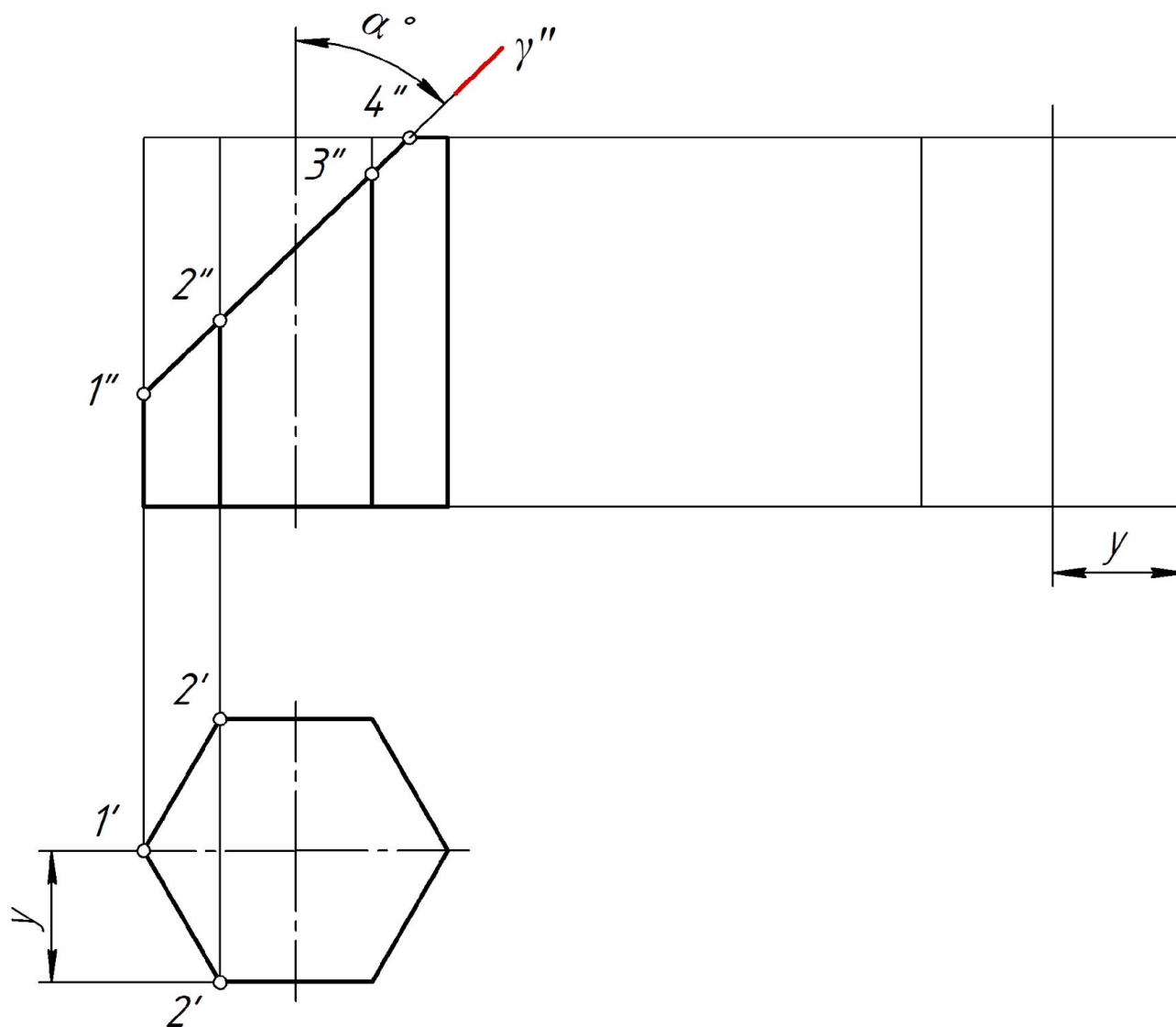
Пересечение многогранников проецирующей плоскостью

На рис. 36 построить горизонтальную и профильную проекции усеченной призмы и истинный вид фигуры сечения призмы фронтально проецирующей плоскостью γ .



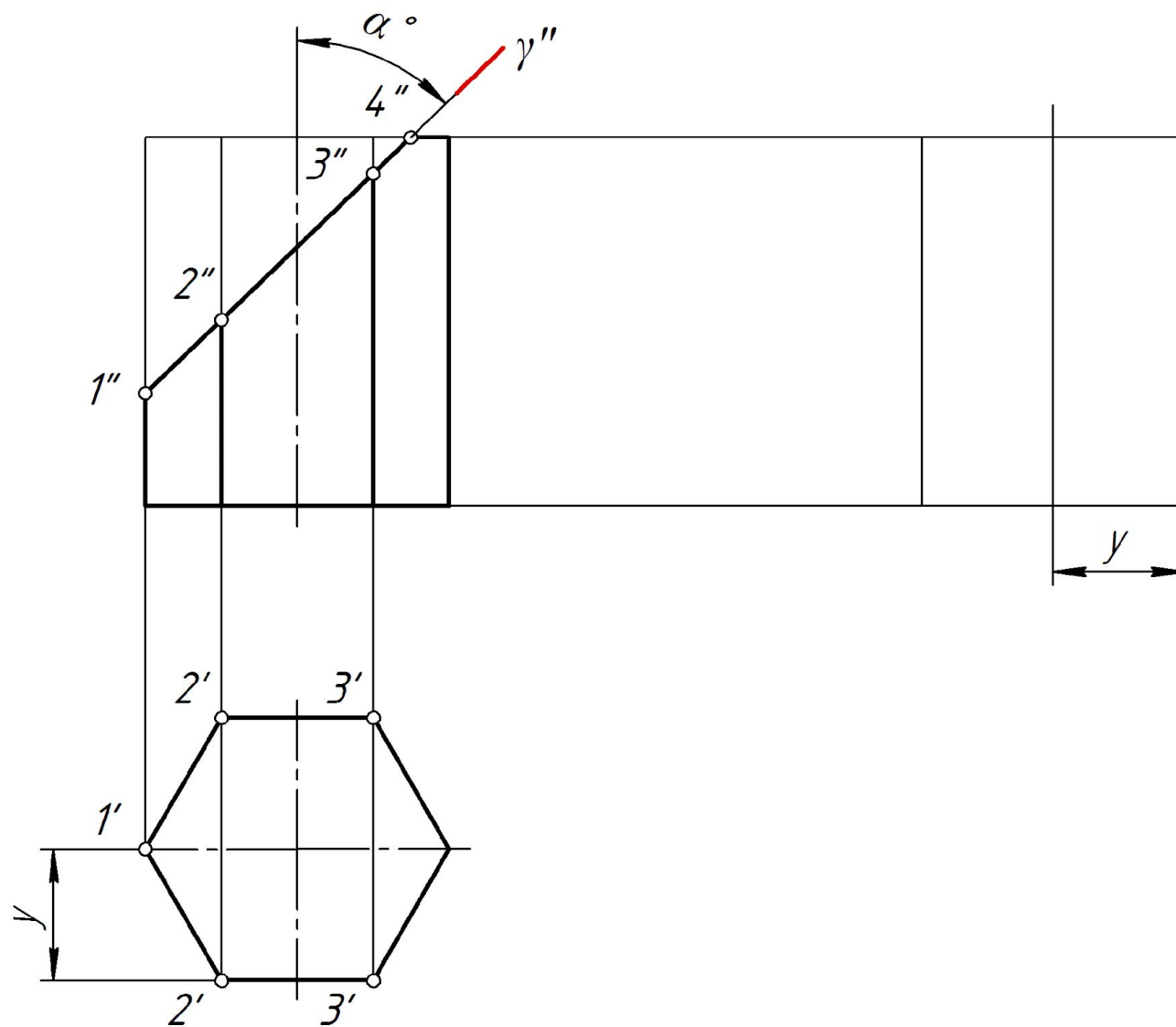
Пересечение многогранников проецирующей плоскостью

На рис. 36 построить горизонтальную и профильную проекции усеченной призмы и истинный вид фигуры сечения призмы фронтально проецирующей плоскостью γ .



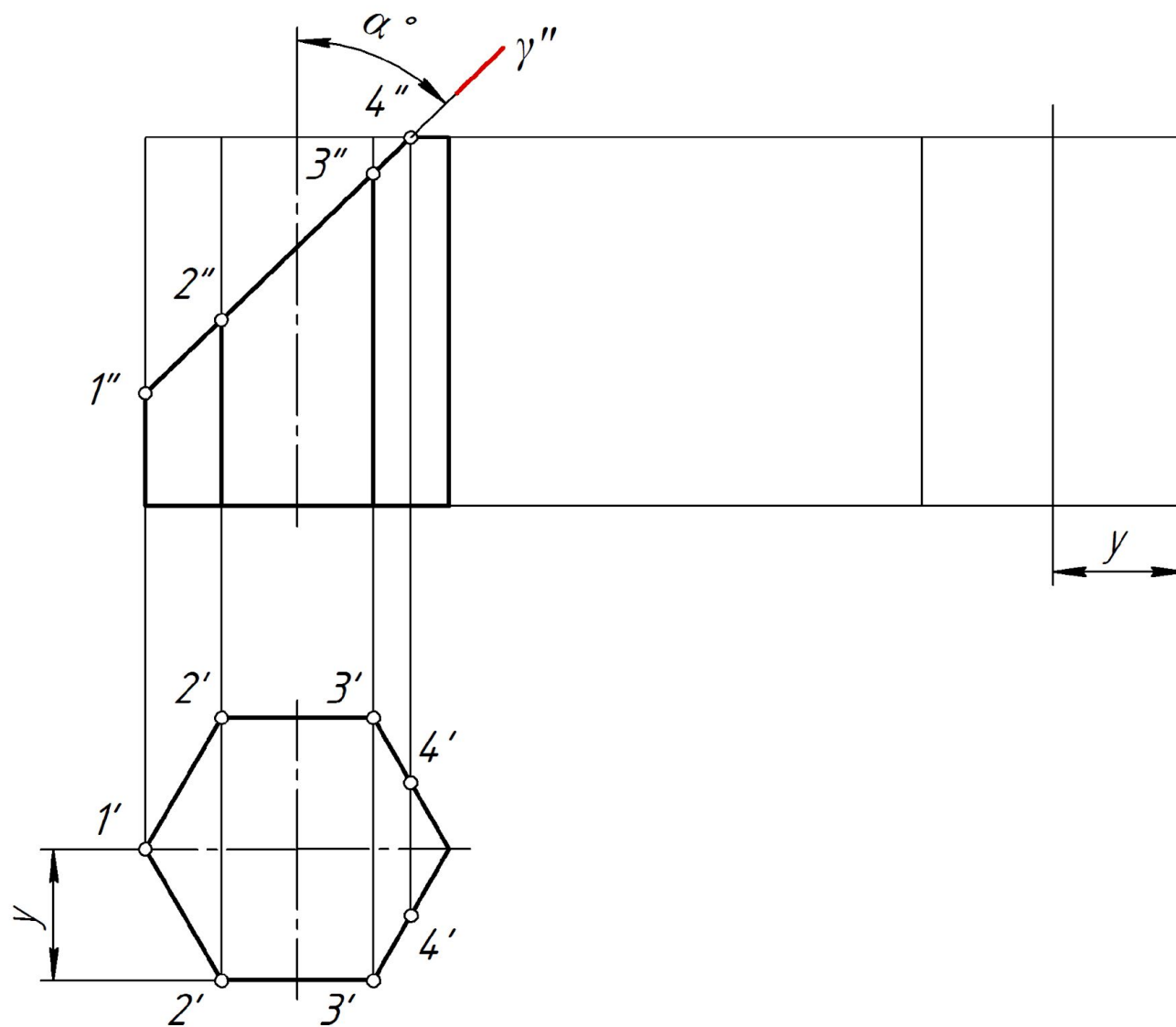
Пересечение многогранников проецирующей плоскостью

На рис. 36 построить горизонтальную и профильную проекции усеченной призмы и истинный вид фигуры сечения призмы фронтально проецирующей плоскостью γ .



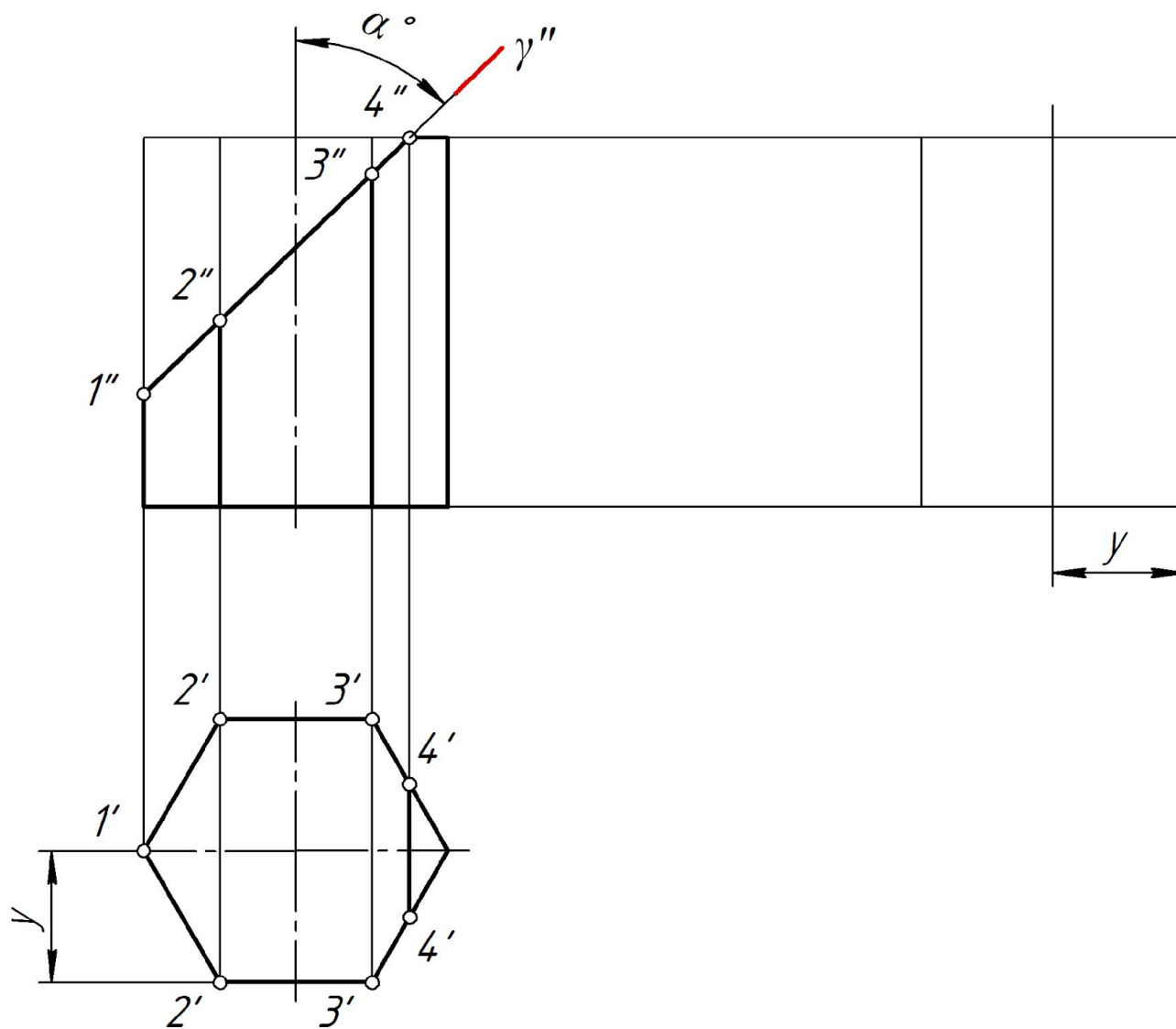
Пересечение многогранников проецирующей плоскостью

На рис. 36 построить горизонтальную и профильную проекции усеченной призмы и истинный вид фигуры сечения призмы фронтально проецирующей плоскостью γ .



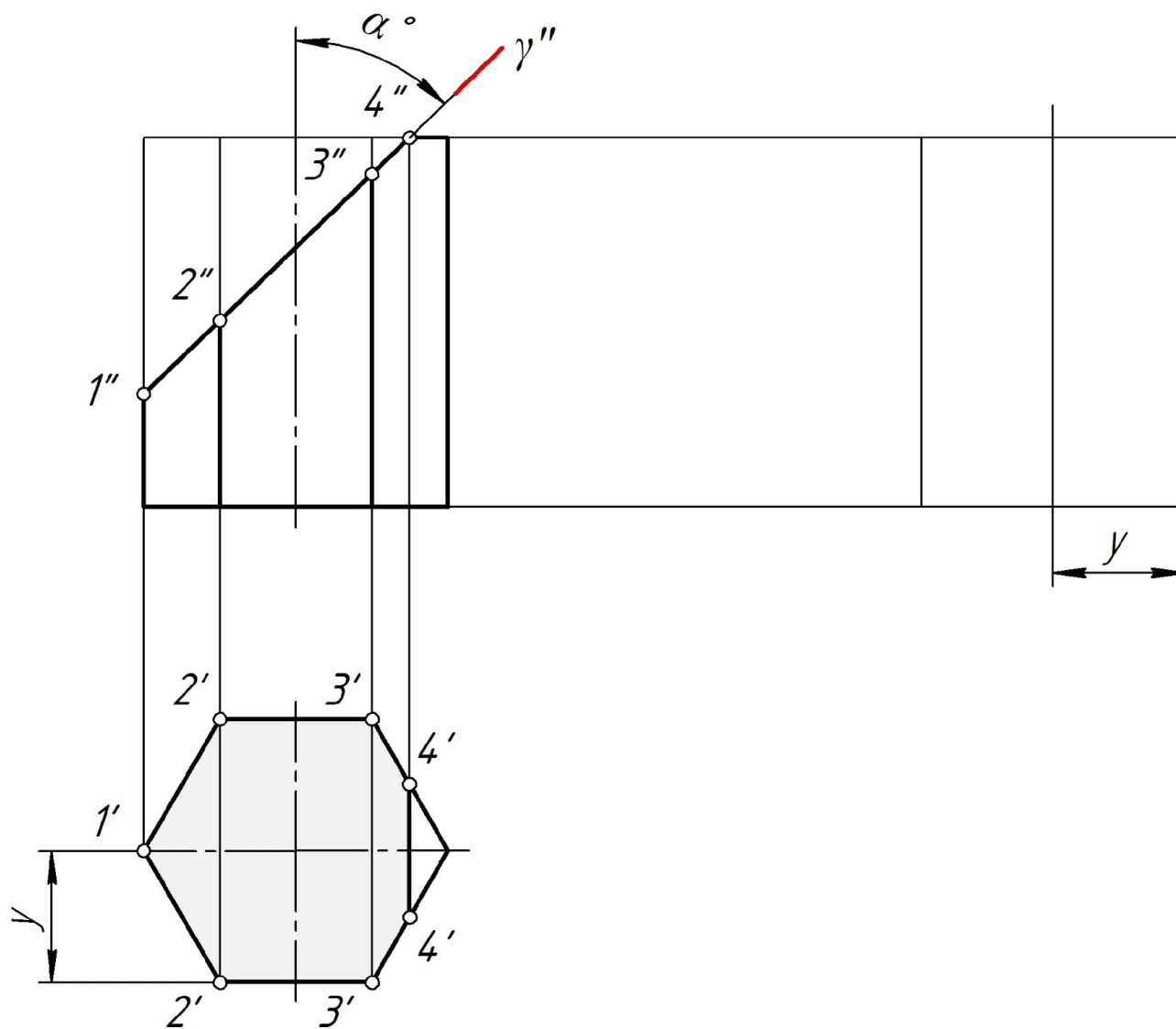
Пересечение многогранников проецирующей плоскостью

На рис. 36 построить горизонтальную и профильную проекции усеченной призмы и истинный вид фигуры сечения призмы фронтально проецирующей плоскостью γ .



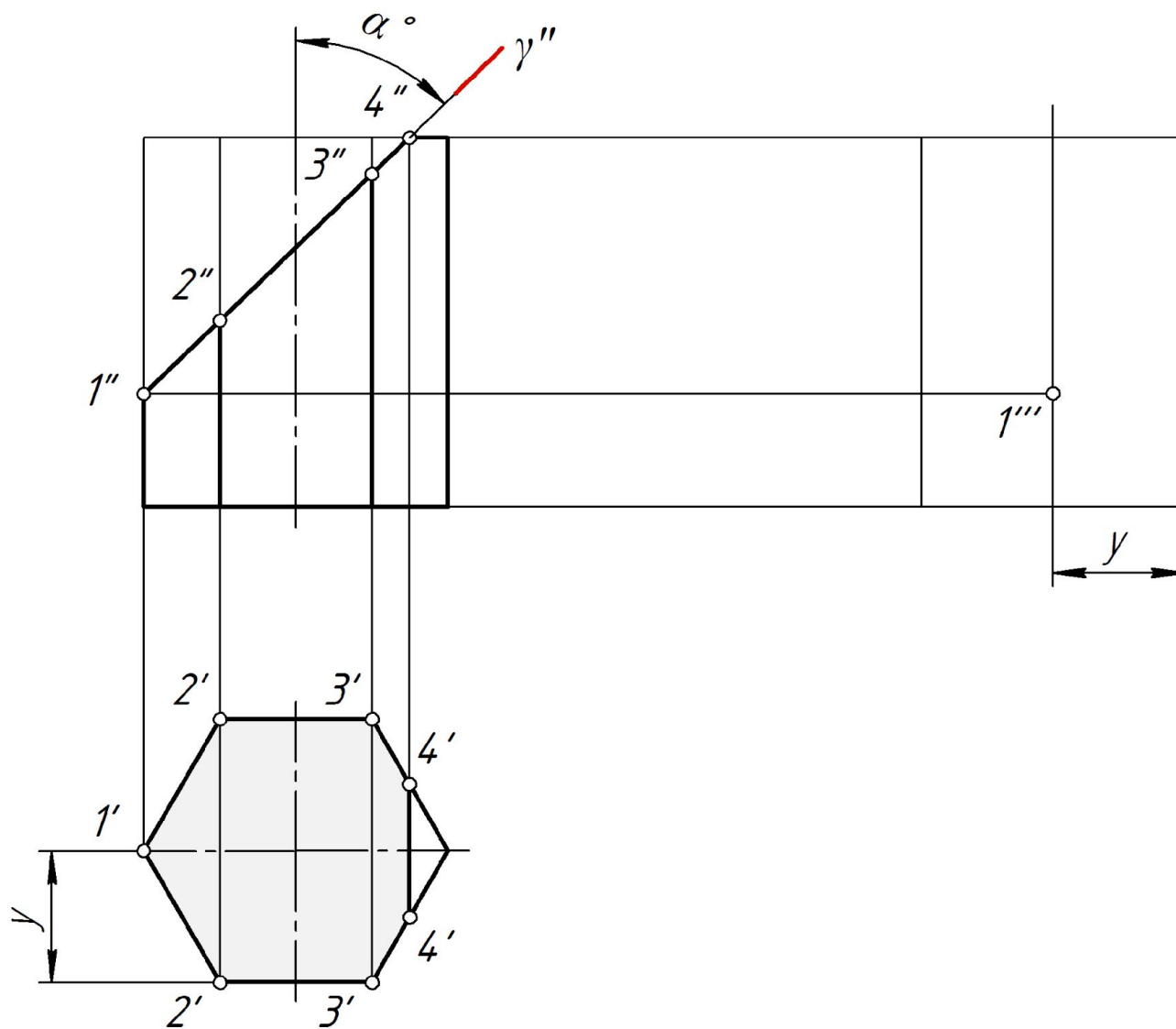
Пересечение многогранников проецирующей плоскостью

На рис. 36 построить горизонтальную и профильную проекции усеченной призмы и истинный вид фигуры сечения призмы фронтально проецирующей плоскостью γ .



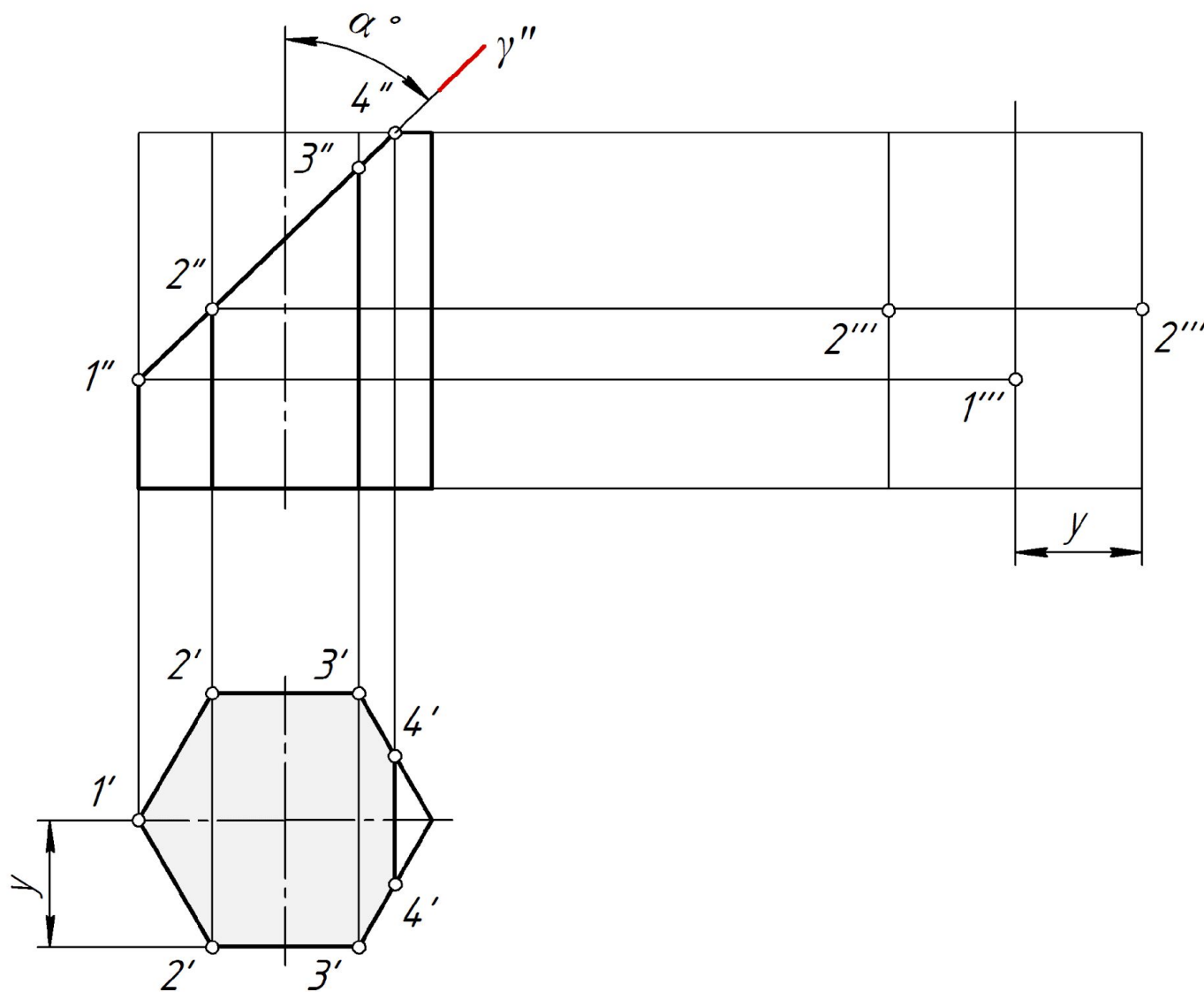
Пересечение многогранников проецирующей плоскостью

На рис. 36 построить горизонтальную и профильную проекции усеченной призмы и истинный вид фигуры сечения призмы фронтально проецирующей плоскостью γ .



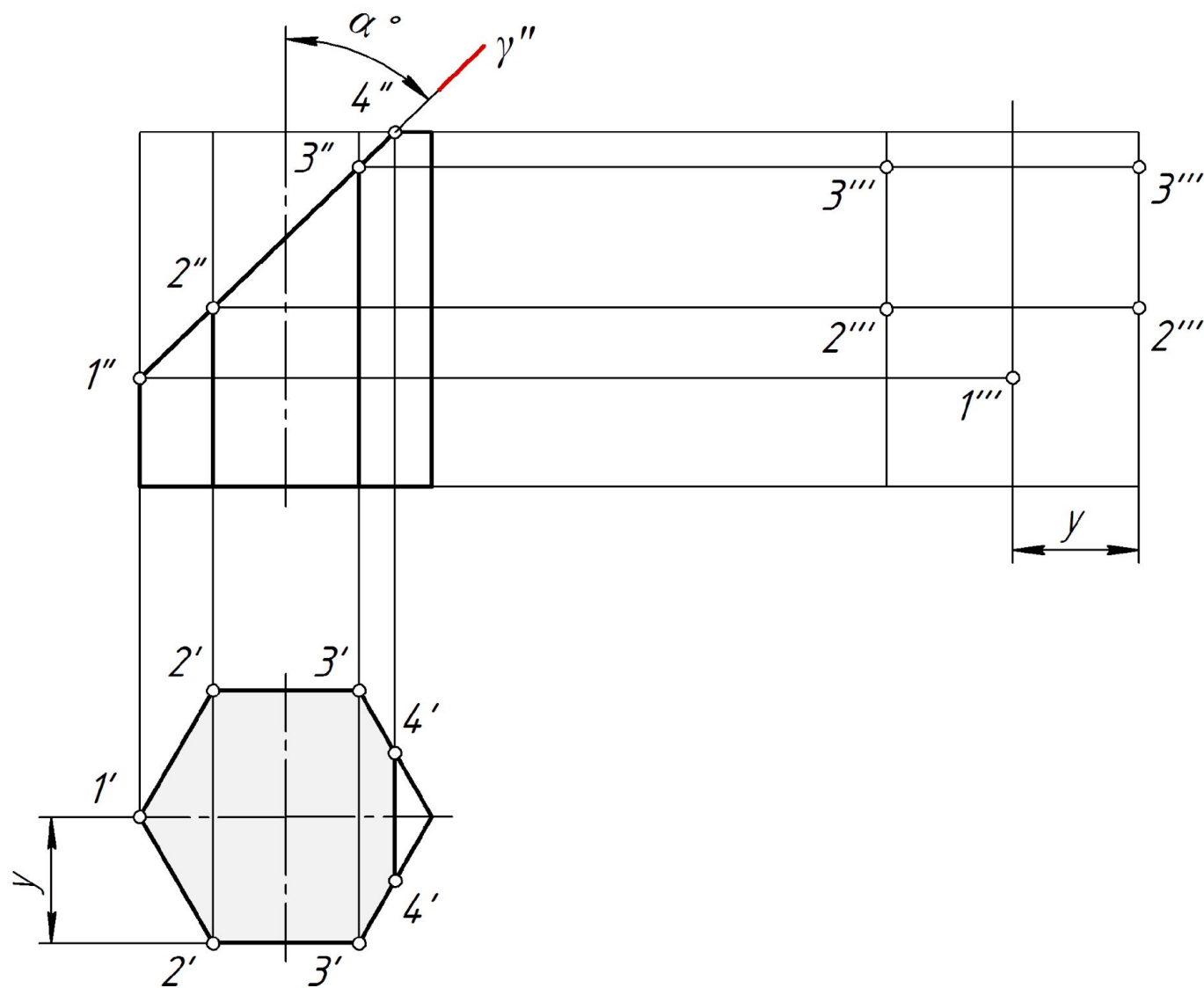
Пересечение многогранников проецирующей плоскостью

На рис. 36 построить горизонтальную и профильную проекции усеченной призмы и истинный вид фигуры сечения призмы фронтально проецирующей плоскостью γ .



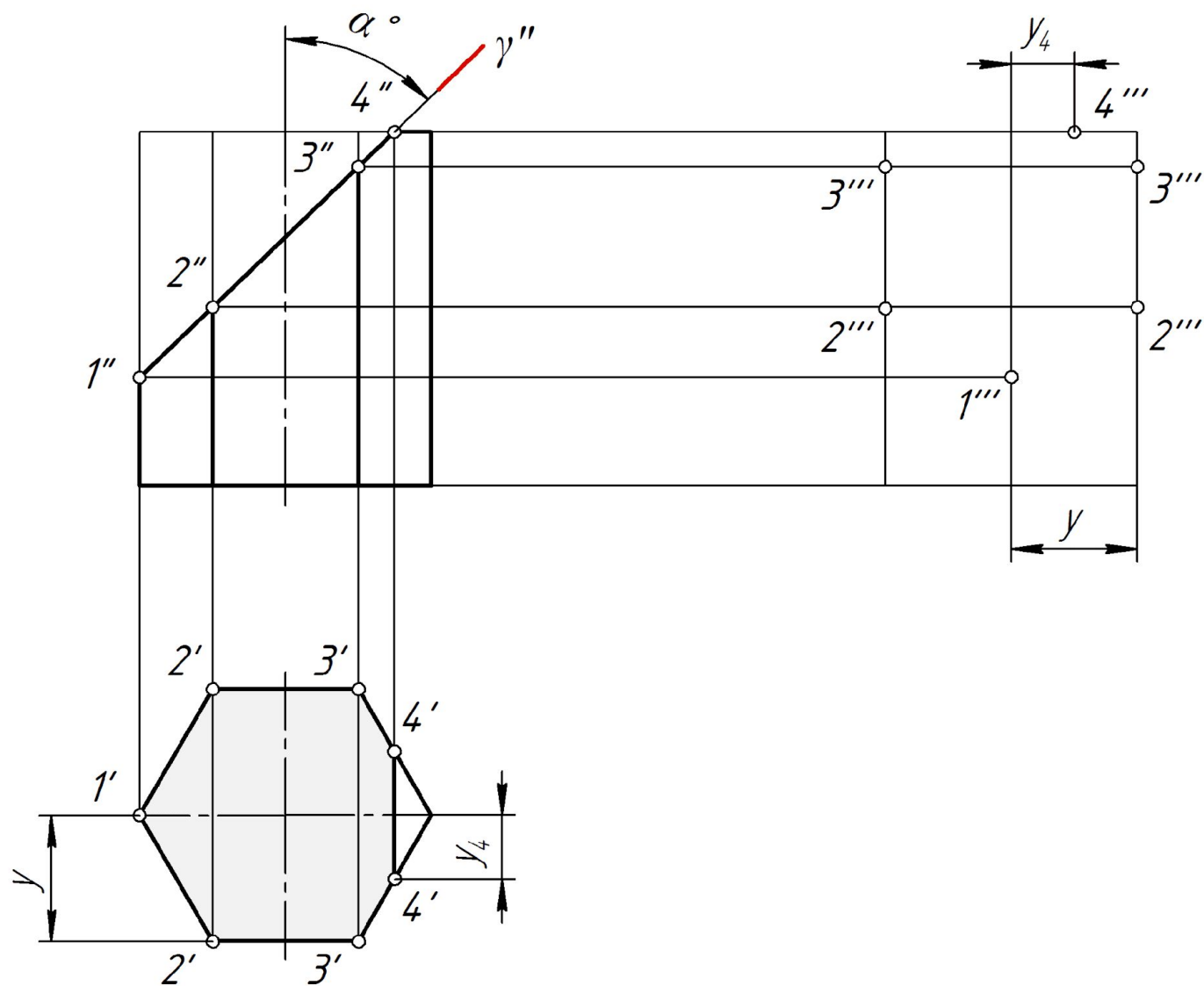
Пересечение многогранников проецирующей плоскостью

На рис. 36 построить горизонтальную и профильную проекции усеченной призмы и истинный вид фигуры сечения призмы фронтально проецирующей плоскостью γ .



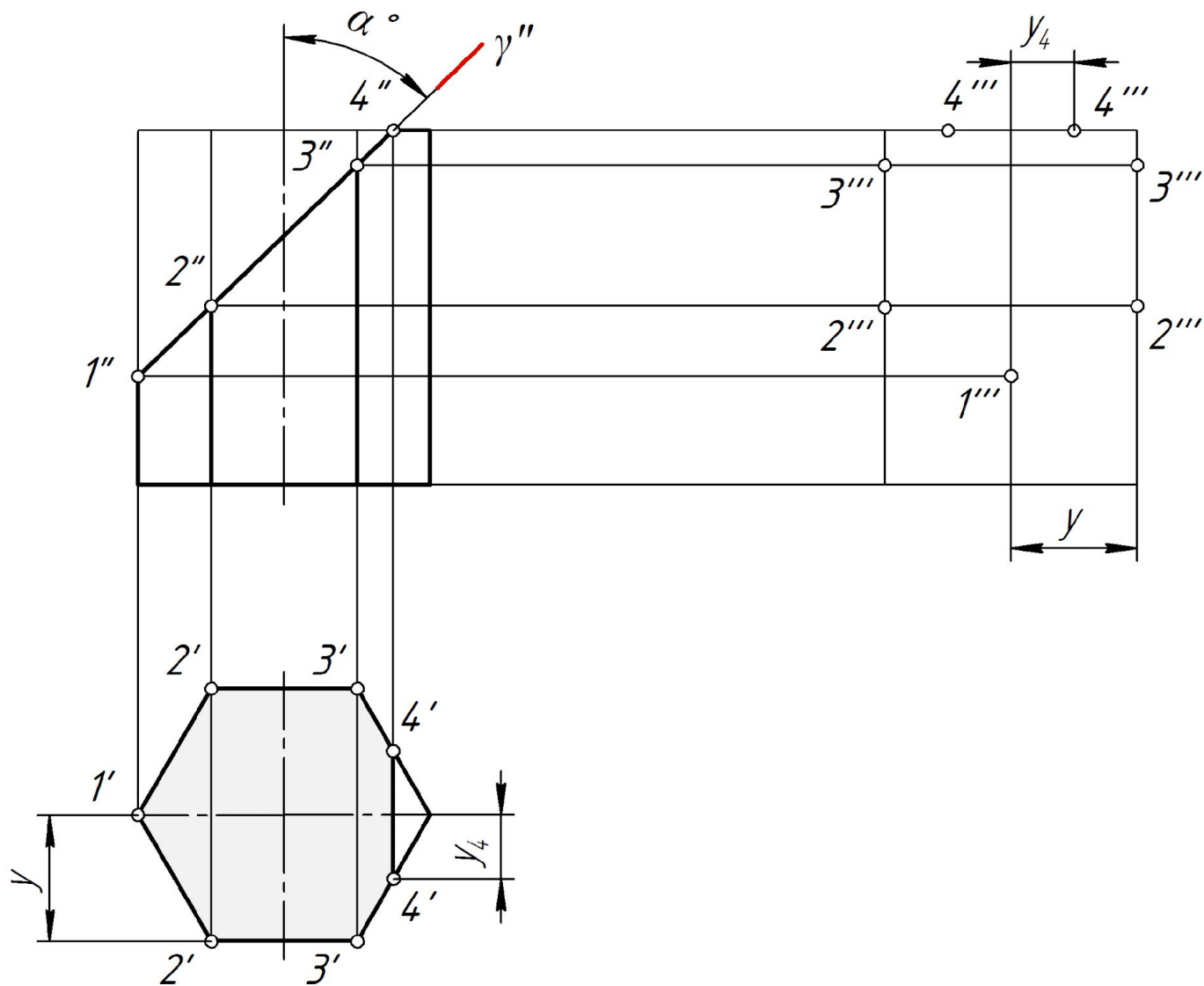
Пересечение многогранников проецирующей плоскостью

На рис. 36 построить горизонтальную и профильную проекции усеченной призмы и истинный вид фигуры сечения призмы фронтально проецирующей плоскостью γ .



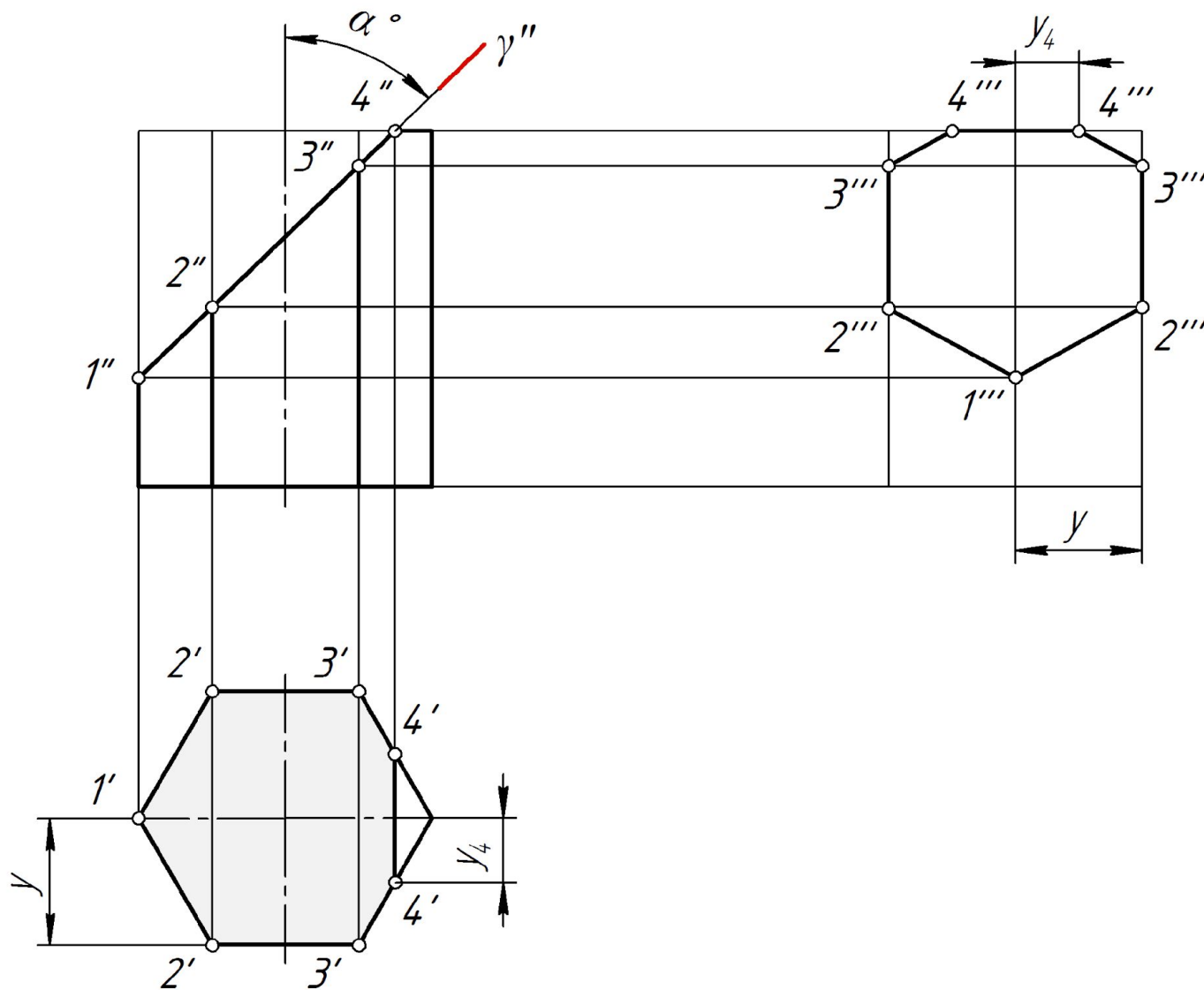
Пересечение многогранников проецирующей плоскостью

На рис. 36 построить горизонтальную и профильную проекции усеченной призмы и истинный вид фигуры сечения призмы фронтально проецирующей плоскостью γ .



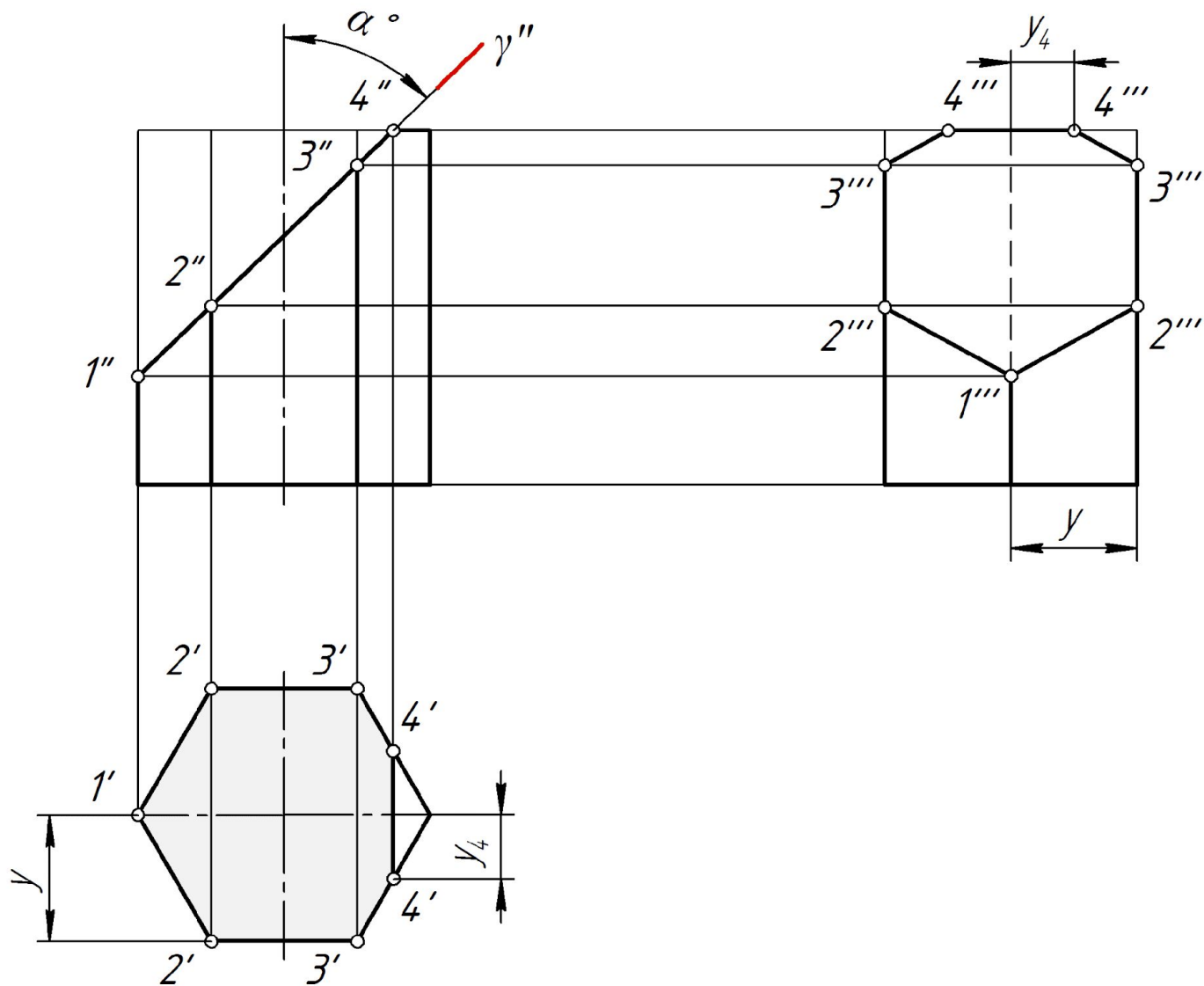
Пересечение многогранников проецирующей плоскостью

На рис. 36 построить горизонтальную и профильную проекции усеченной призмы и истинный вид фигуры сечения призмы фронтально проецирующей плоскостью γ .



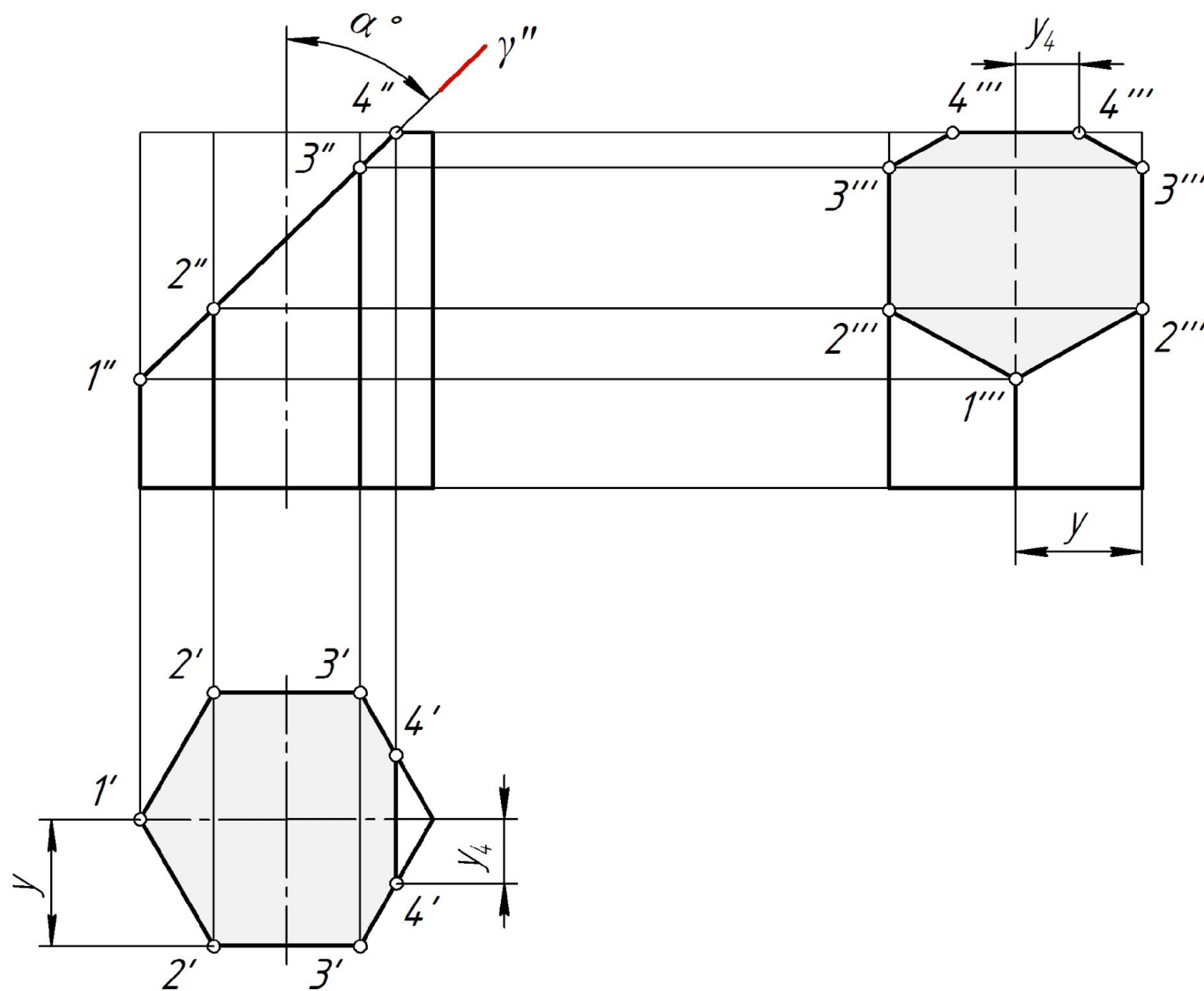
Пересечение многогранников проецирующей плоскостью

На рис. 36 построить горизонтальную и профильную проекции усеченной призмы и истинный вид фигуры сечения призмы фронтально проецирующей плоскостью γ .



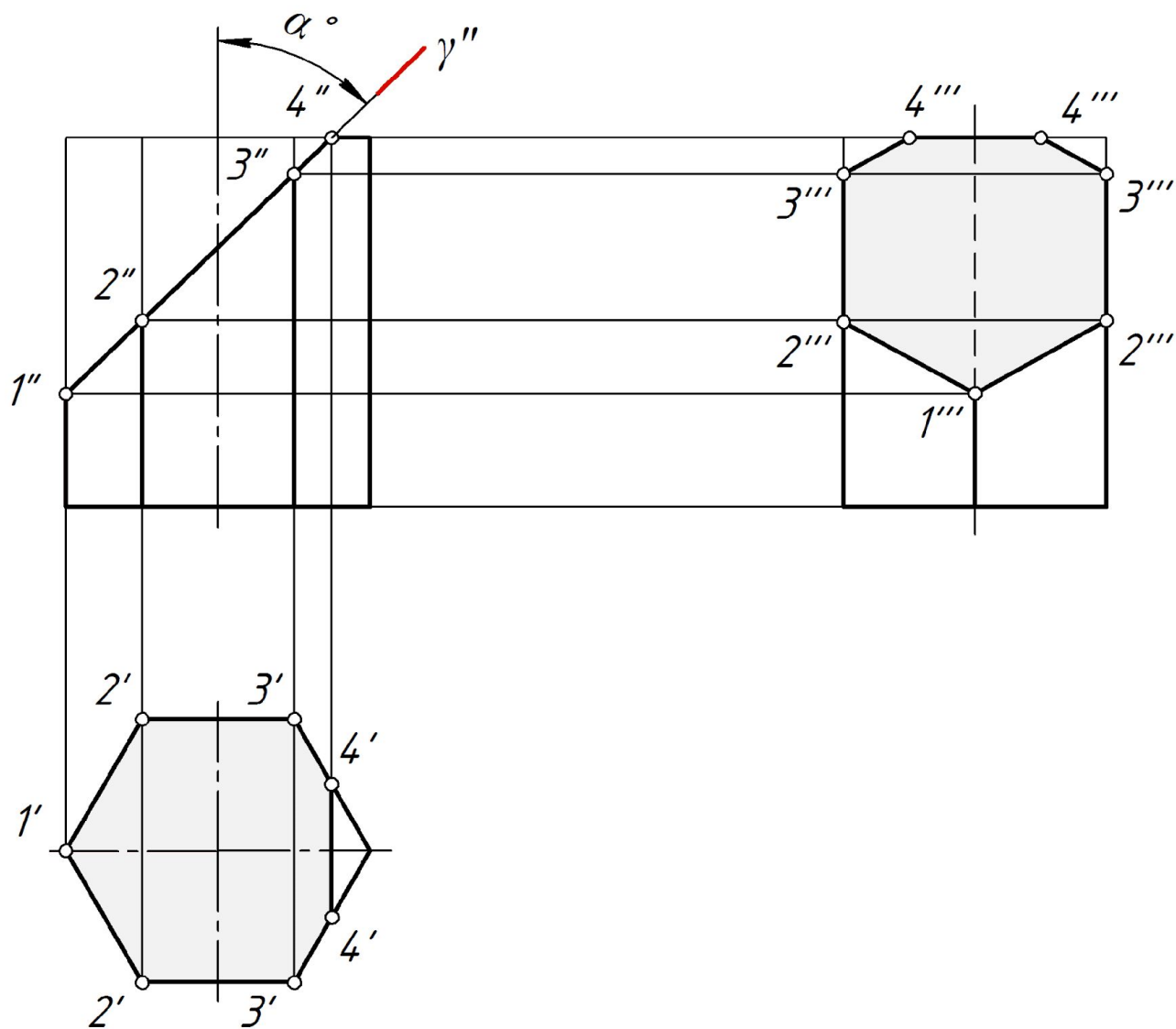
Пересечение многогранников проецирующей плоскостью

На рис. 36 построить горизонтальную и профильную проекции усеченной призмы и истинный вид фигуры сечения призмы фронтально проецирующей плоскостью γ .



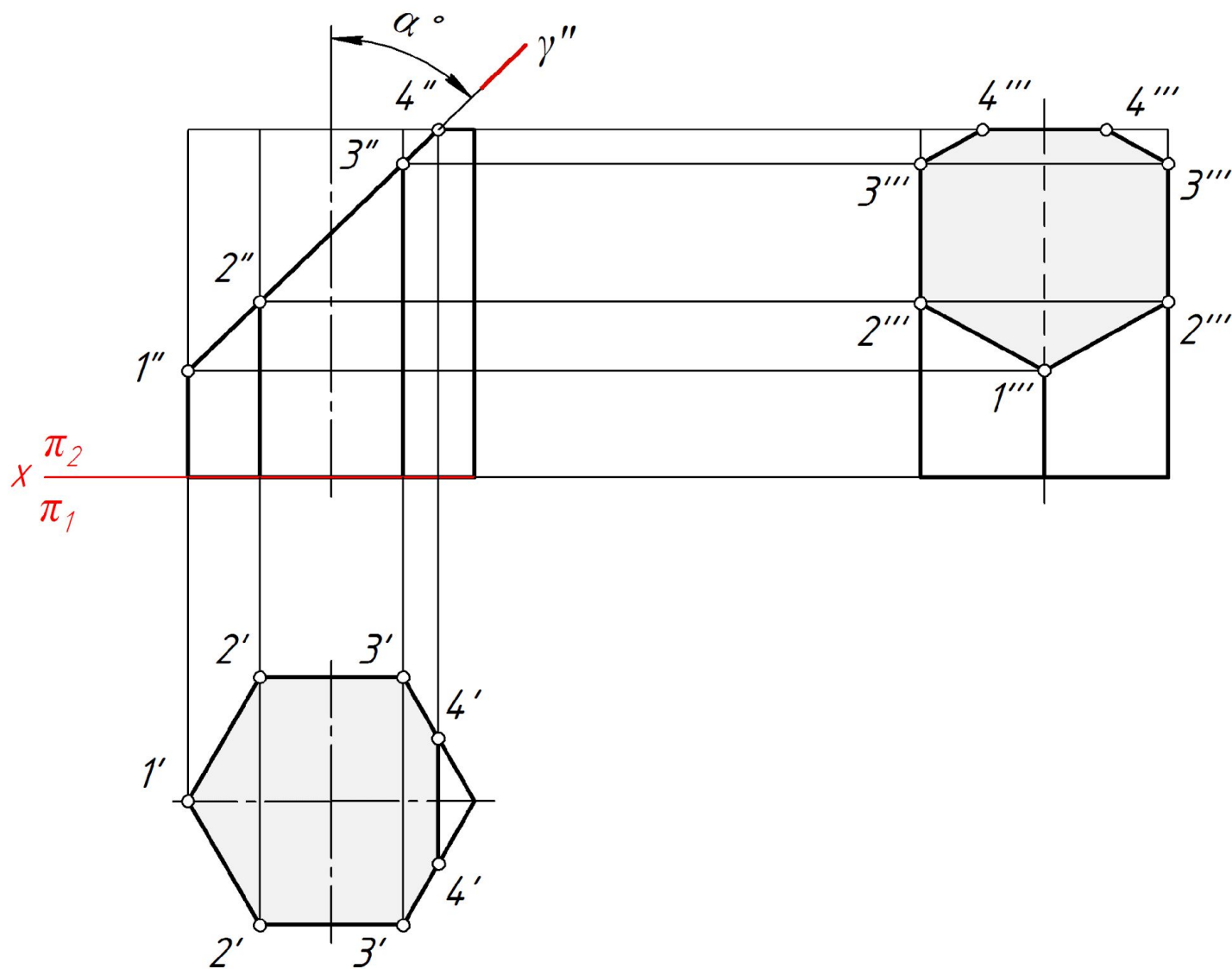
Пересечение многогранников проецирующей плоскостью

На рис. 36 построить горизонтальную и профильную проекции усеченной призмы и истинный вид фигуры сечения призмы фронтально проецирующей плоскостью γ .



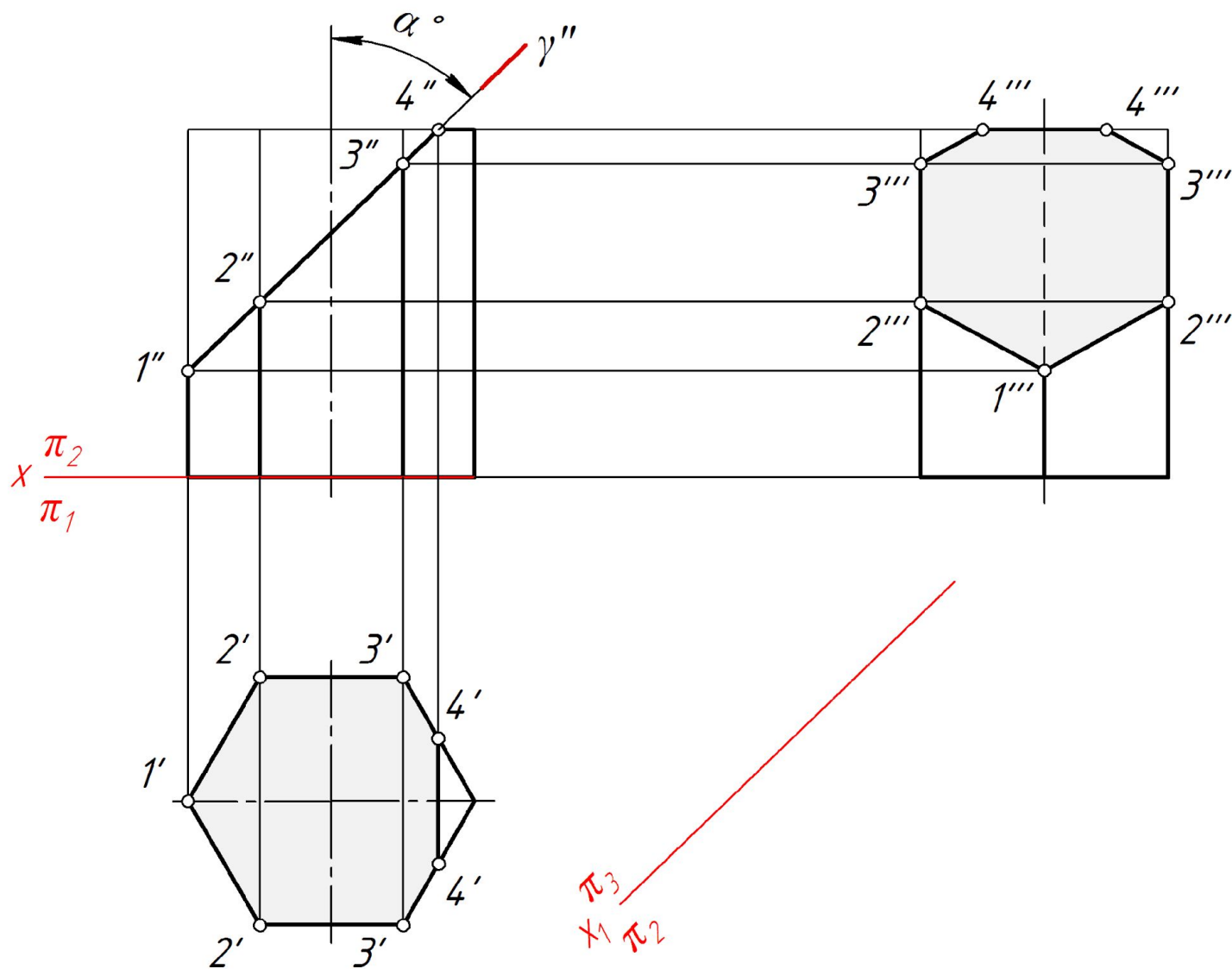
Пересечение многогранников проецирующей плоскостью

На рис. 36 построить горизонтальную и профильную проекции усеченной призмы и истинный вид фигуры сечения призмы фронтально проецирующей плоскостью γ .



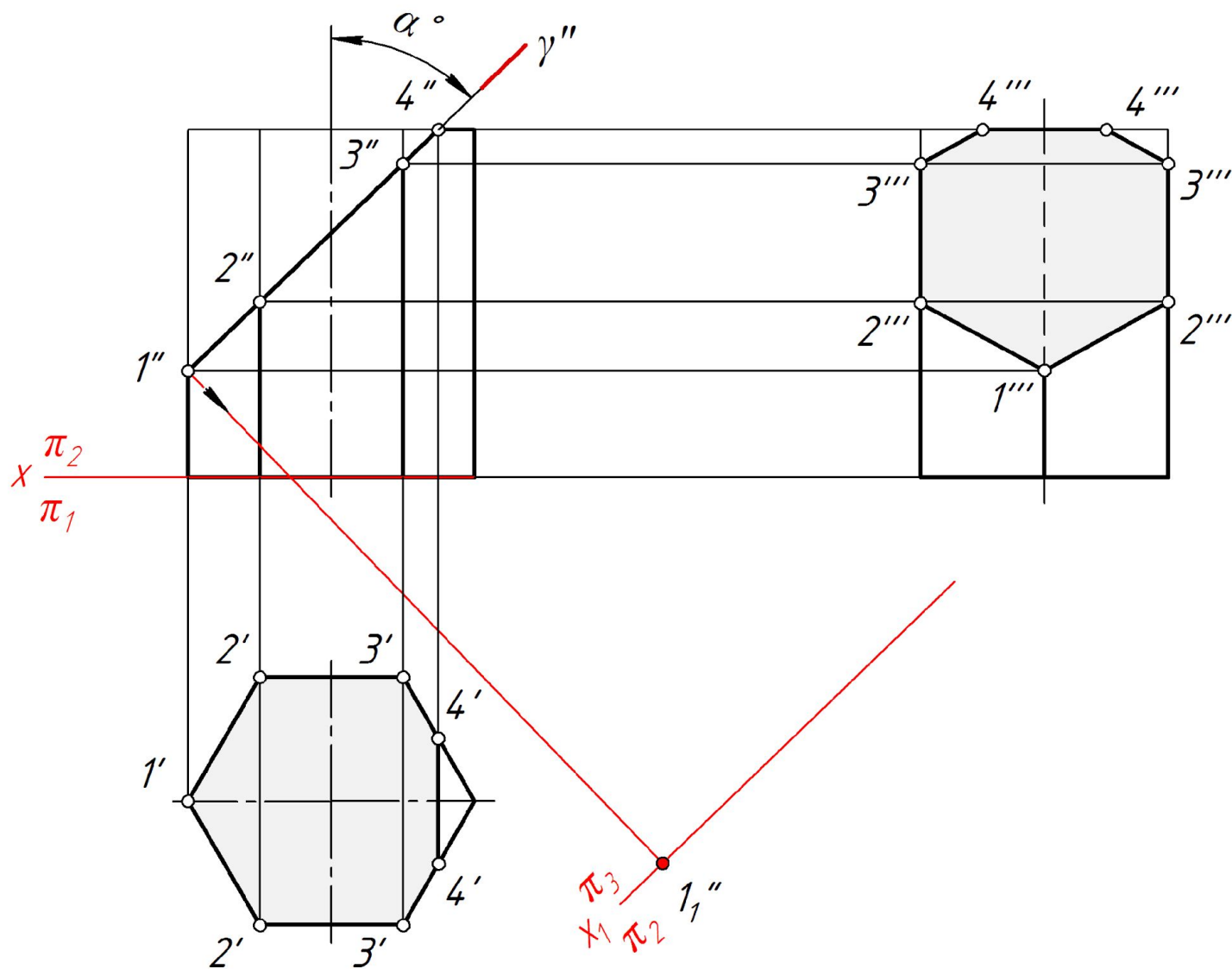
Пересечение многогранников проецирующей плоскостью

На рис. 36 построить горизонтальную и профильную проекции усеченной призмы и истинный вид фигуры сечения призмы фронтально проецирующей плоскостью γ .



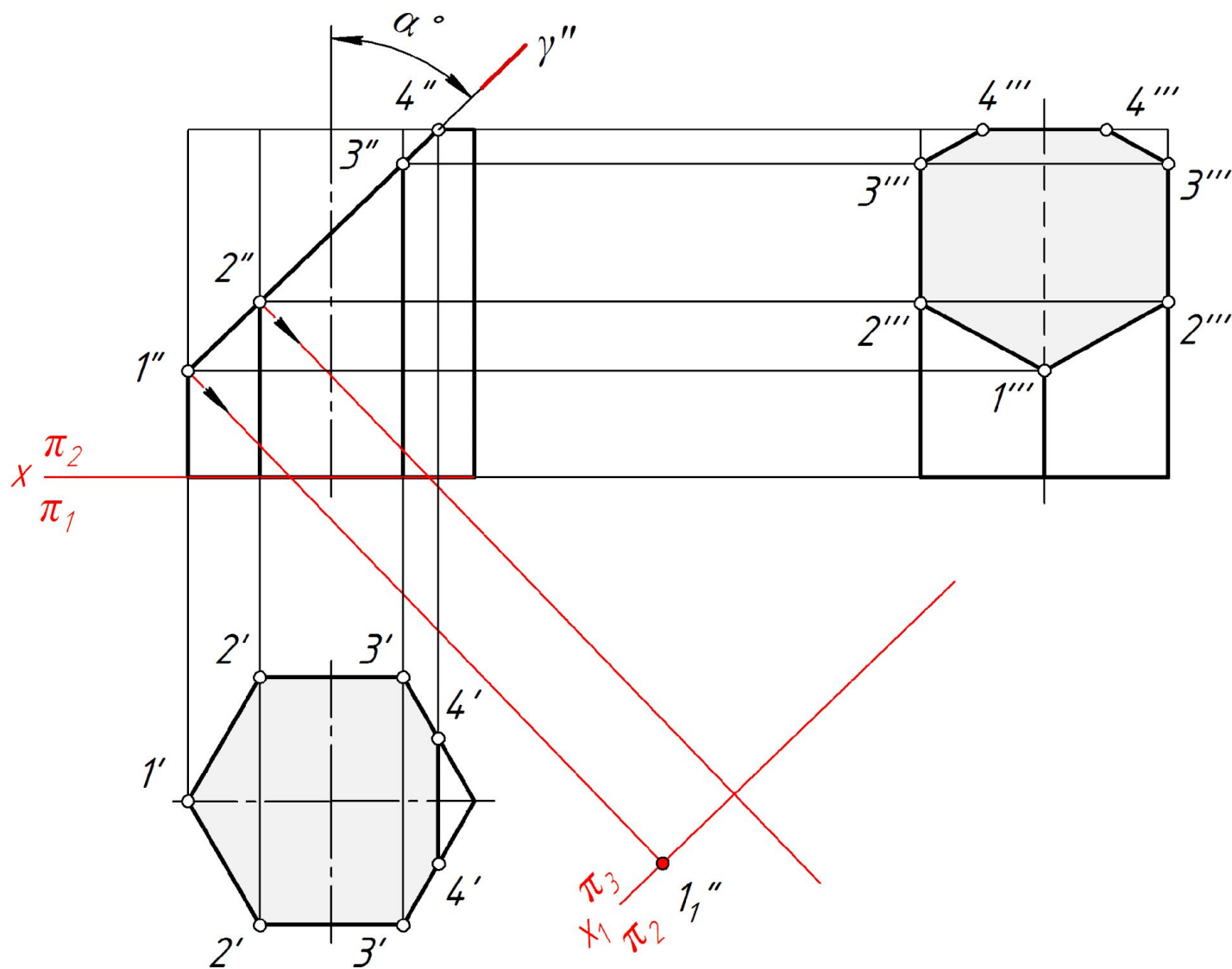
Пересечение многогранников проецирующей плоскостью

На рис. 36 построить горизонтальную и профильную проекции усеченной призмы и истинный вид фигуры сечения призмы фронтально проецирующей плоскостью γ .



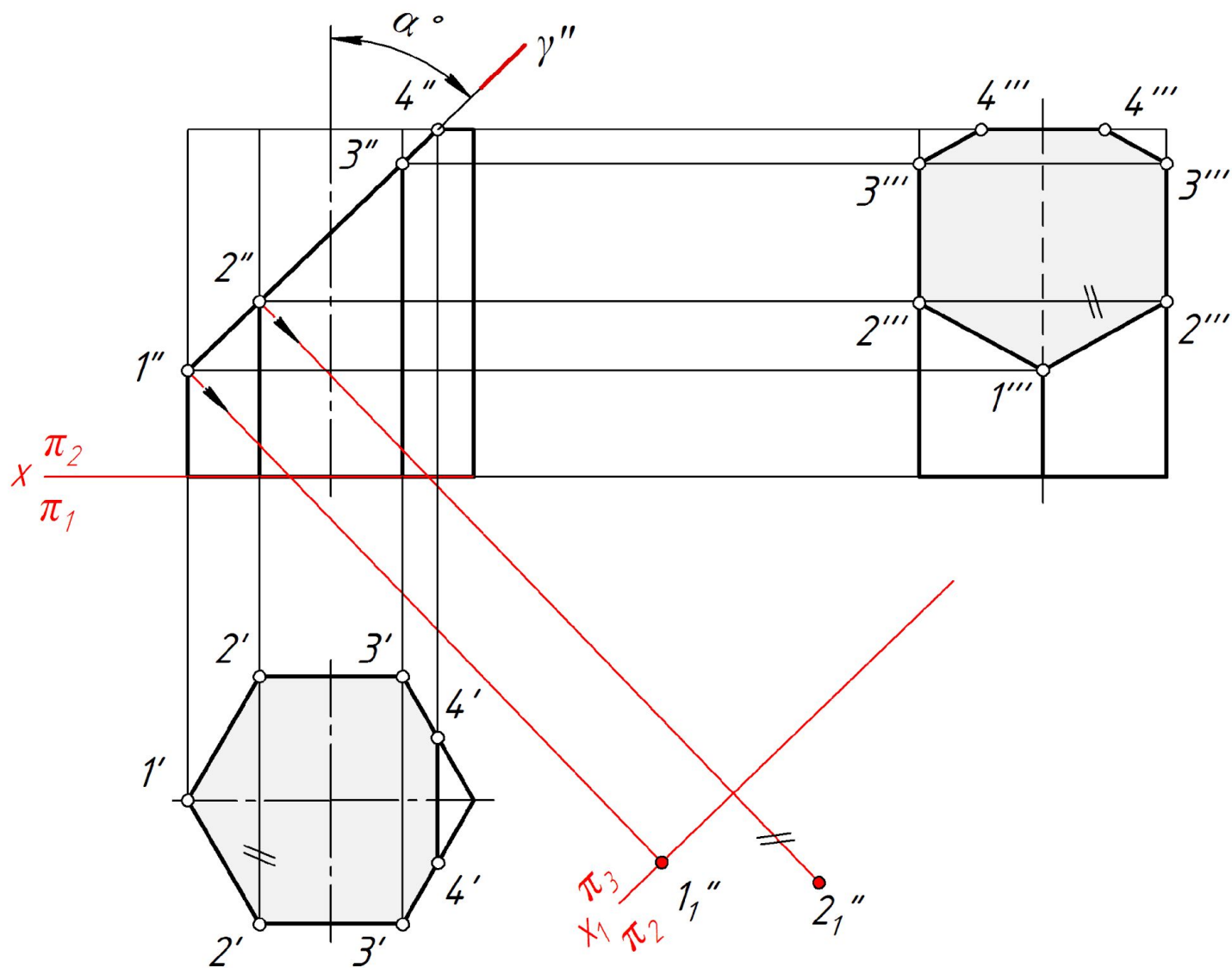
Пересечение многогранников проецирующей плоскостью

На рис. 36 построить горизонтальную и профильную проекции усеченной призмы и истинный вид фигуры сечения призмы фронтально проецирующей плоскостью γ .



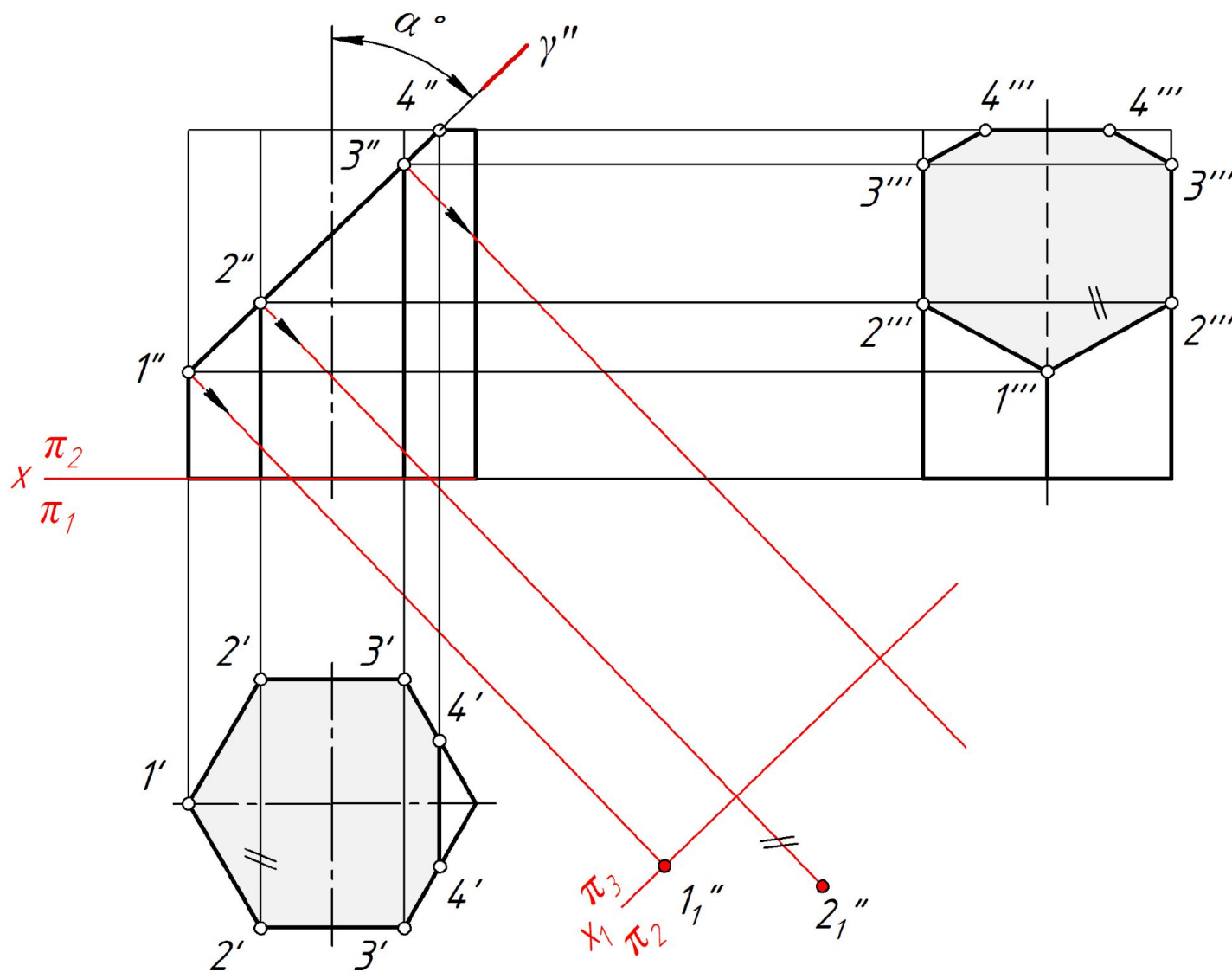
Пересечение многогранников проецирующей плоскостью

На рис. 36 построить горизонтальную и профильную проекции усеченной призмы и истинный вид фигуры сечения призмы фронтально проецирующей плоскостью γ .



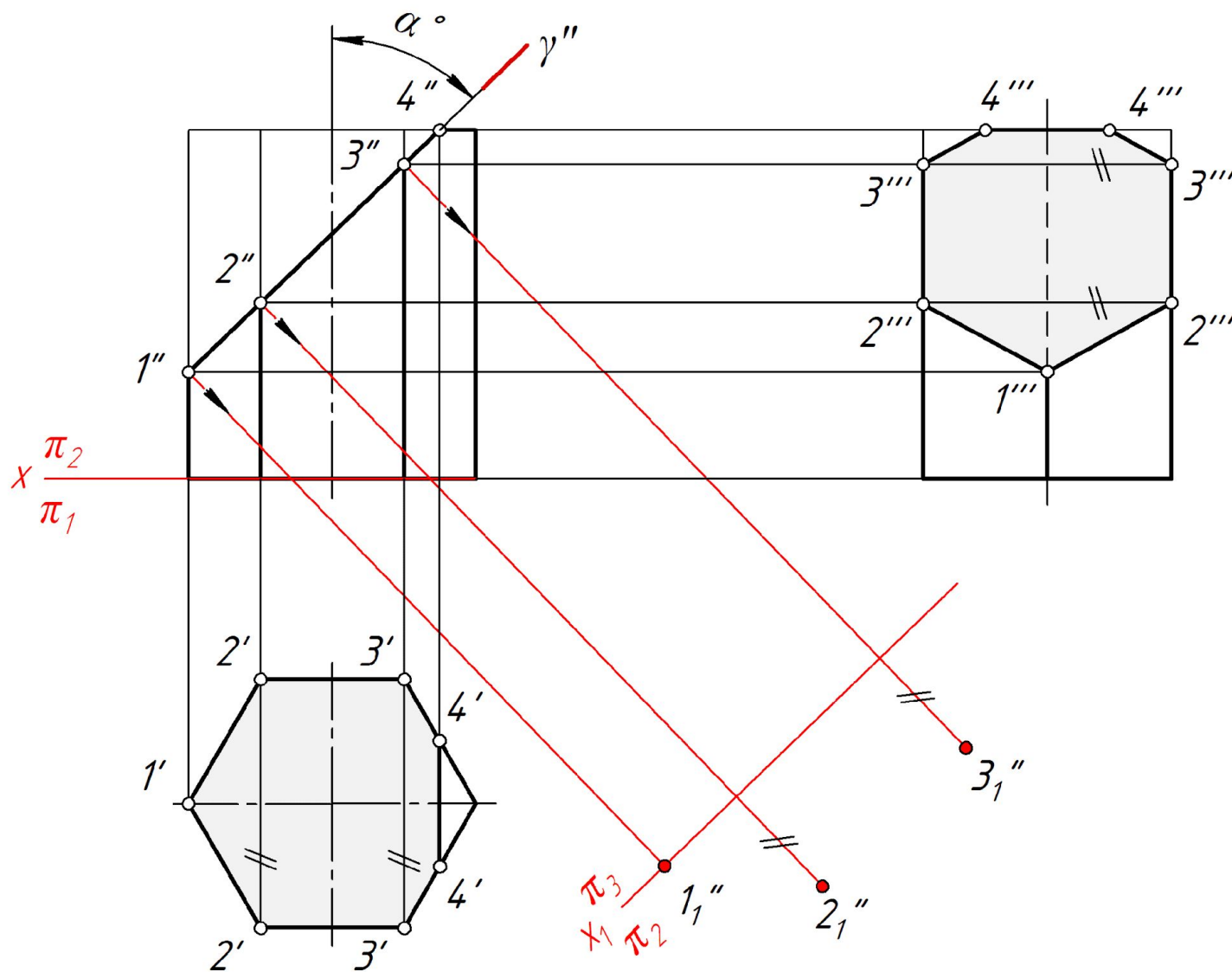
Пересечение многогранников проецирующей плоскостью

На рис. 36 построить горизонтальную и профильную проекции усеченной призмы и истинный вид фигуры сечения призмы фронтально проецирующей плоскостью γ .



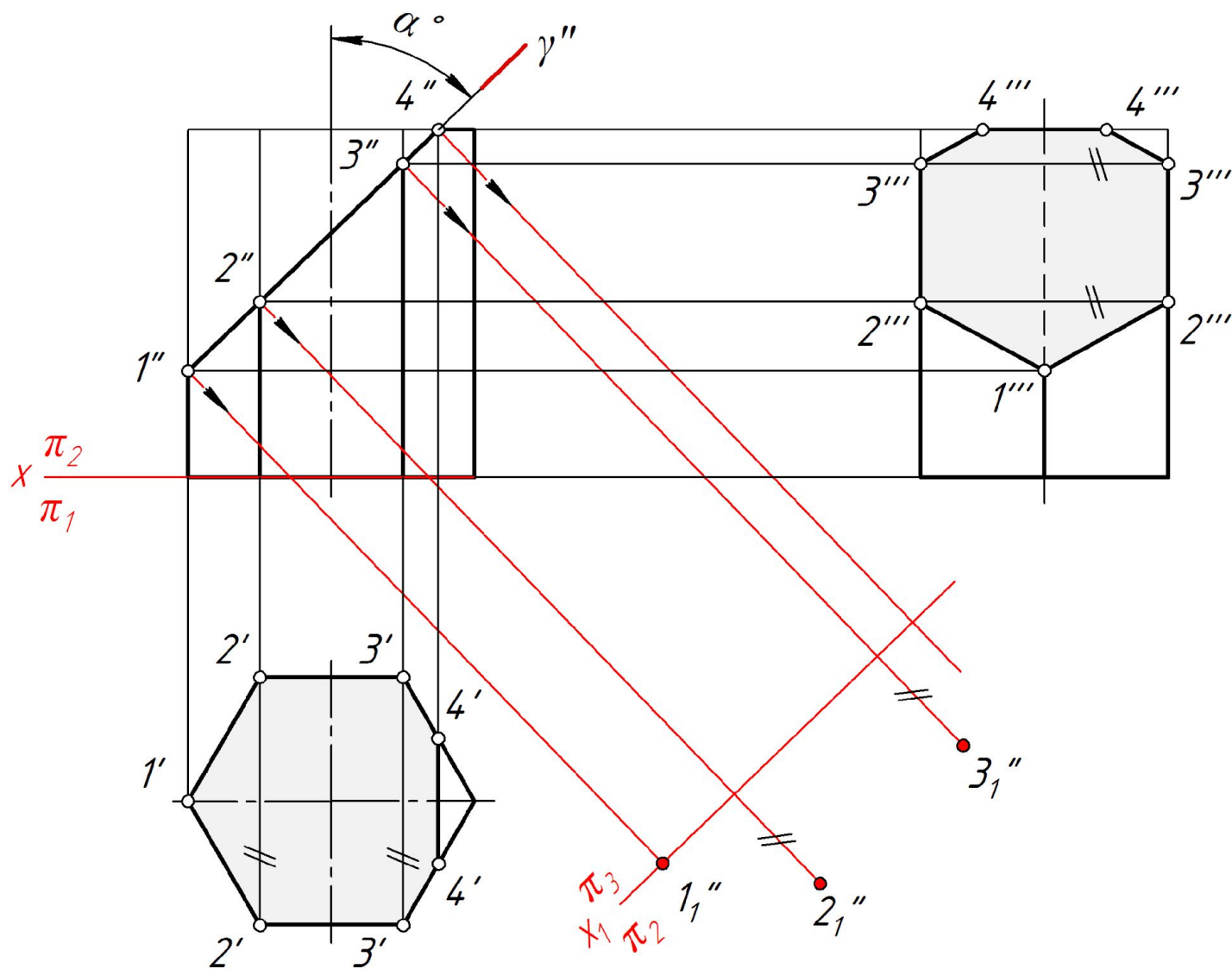
Пересечение многогранников проецирующей плоскостью

На рис. 36 построить горизонтальную и профильную проекции усеченной призмы и истинный вид фигуры сечения призмы фронтально проецирующей плоскостью γ .



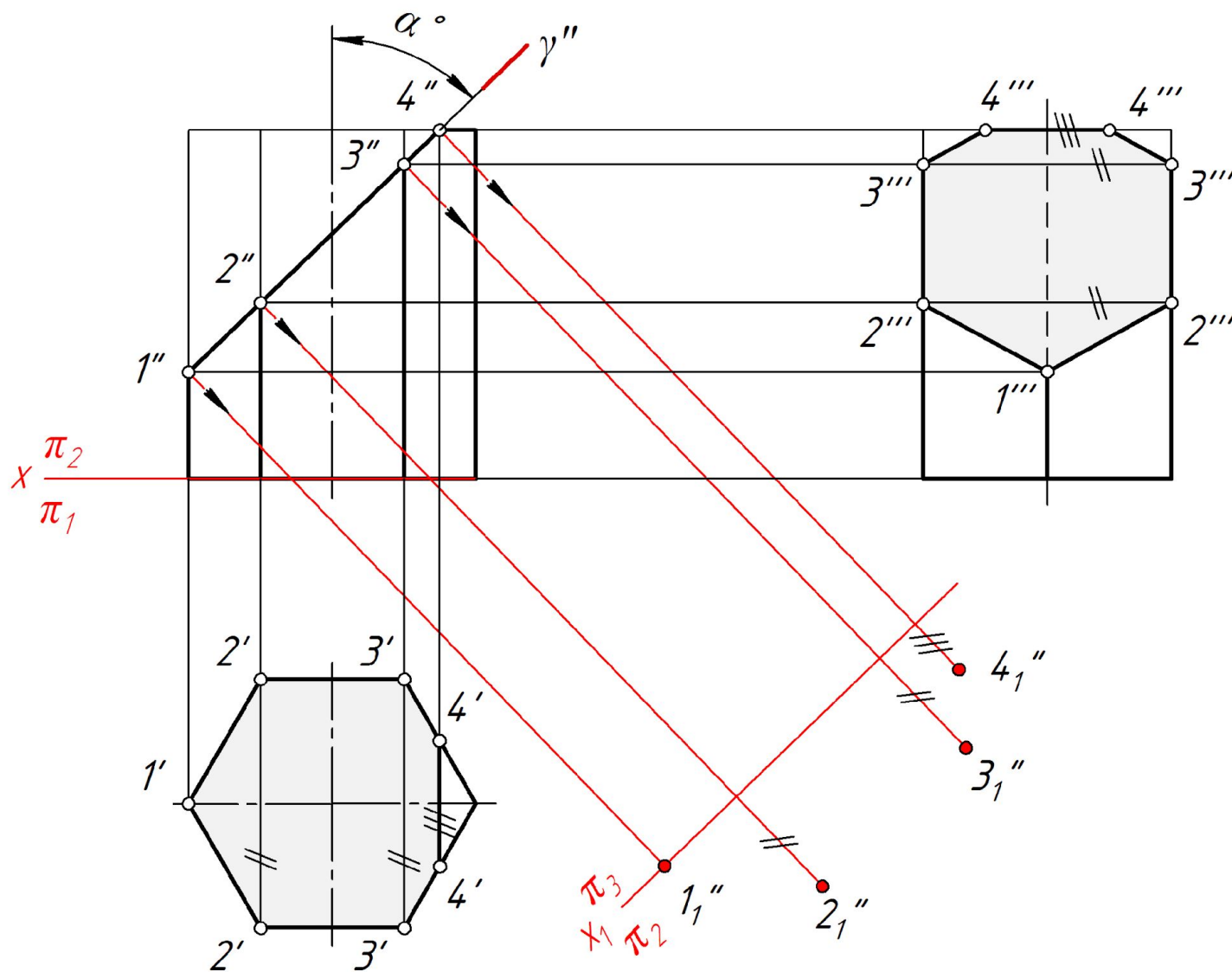
Пересечение многогранников проецирующей плоскостью

На рис. 36 построить горизонтальную и профильную проекции усеченной призмы и истинный вид фигуры сечения призмы фронтально проецирующей плоскостью γ .



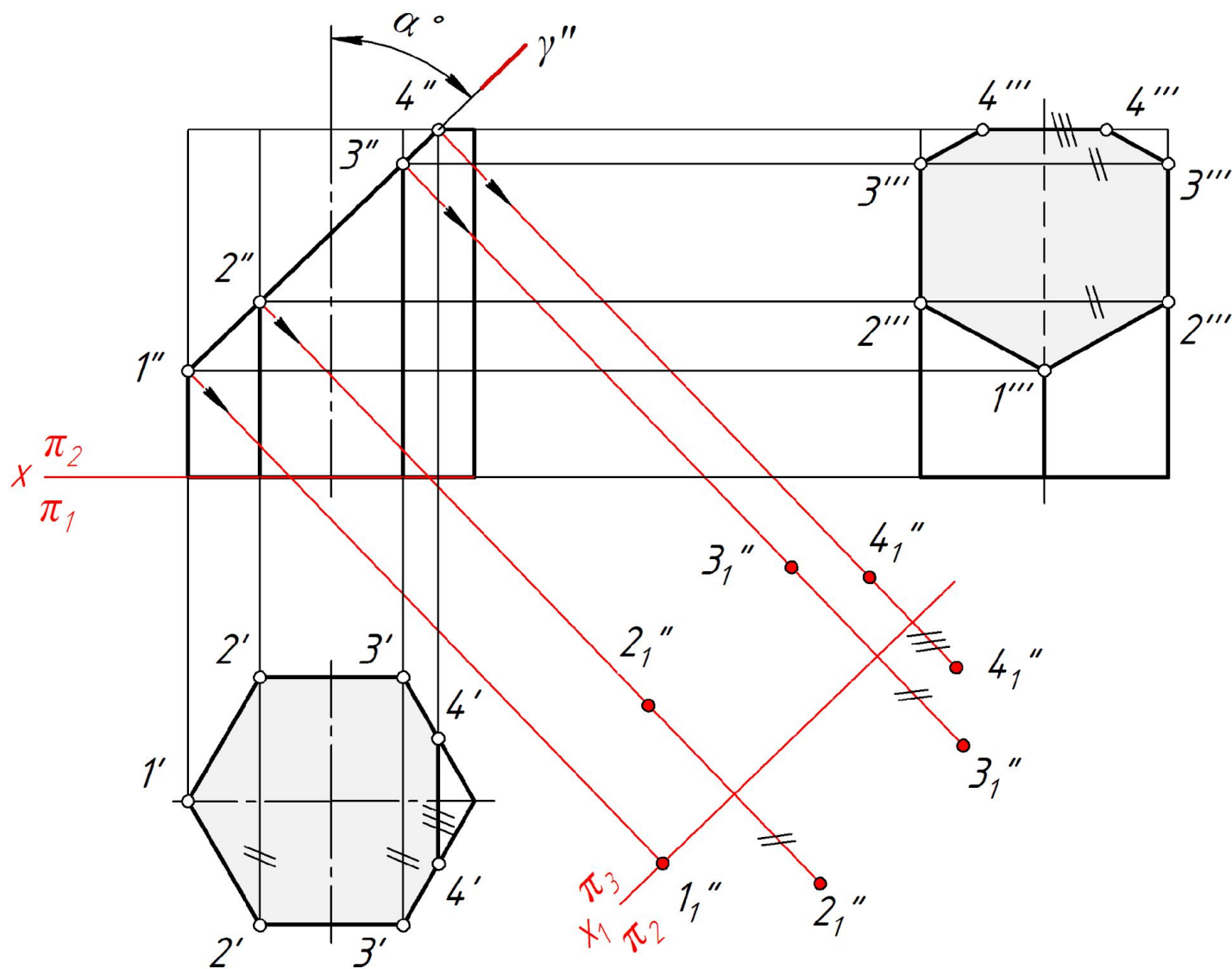
Пересечение многогранников проецирующей плоскостью

На рис. 36 построить горизонтальную и профильную проекции усеченной призмы и истинный вид фигуры сечения призмы фронтально проецирующей плоскостью γ .



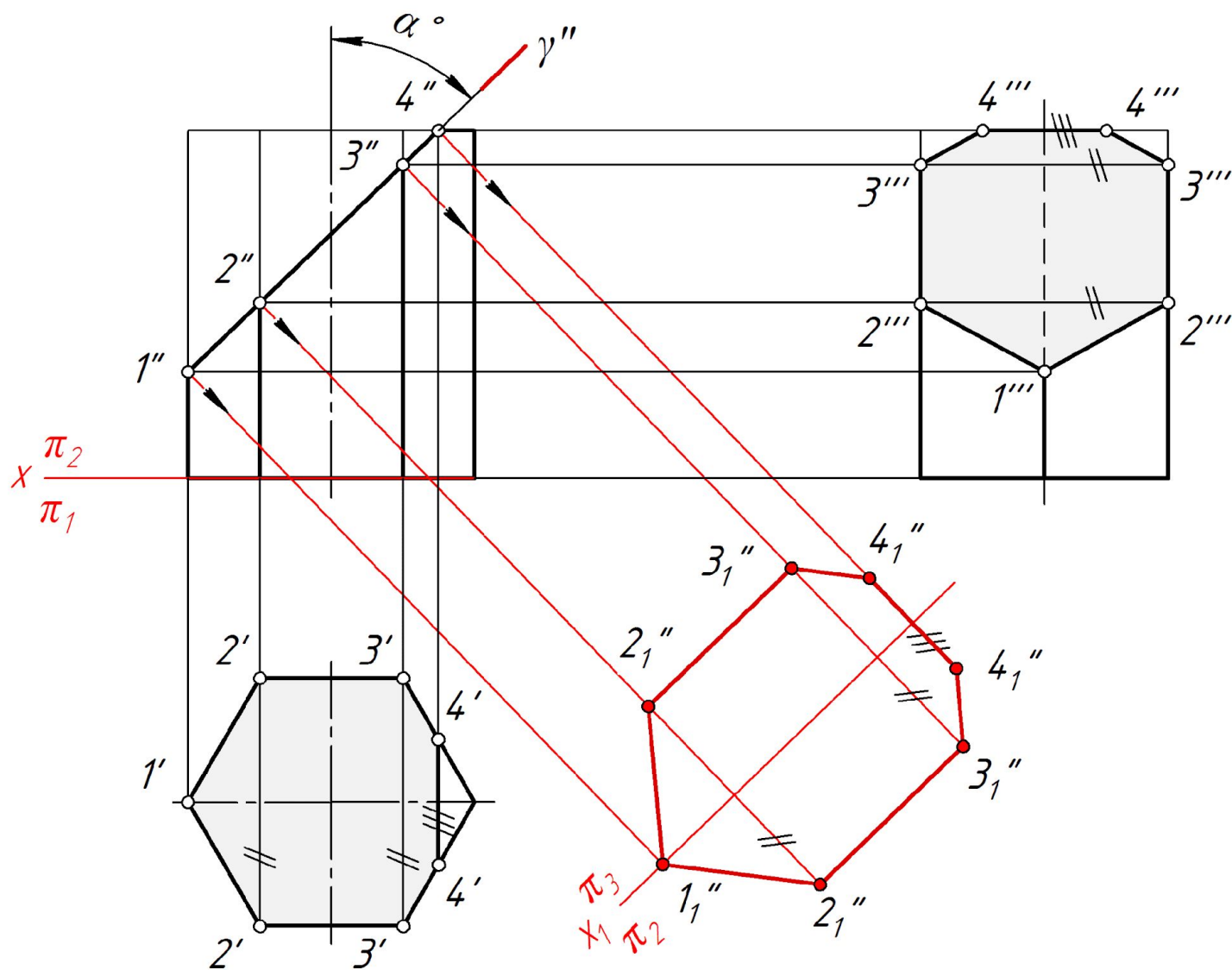
Пересечение многогранников проецирующей плоскостью

На рис. 36 построить горизонтальную и профильную проекции усеченной призмы и истинный вид фигуры сечения призмы фронтально проецирующей плоскостью γ .



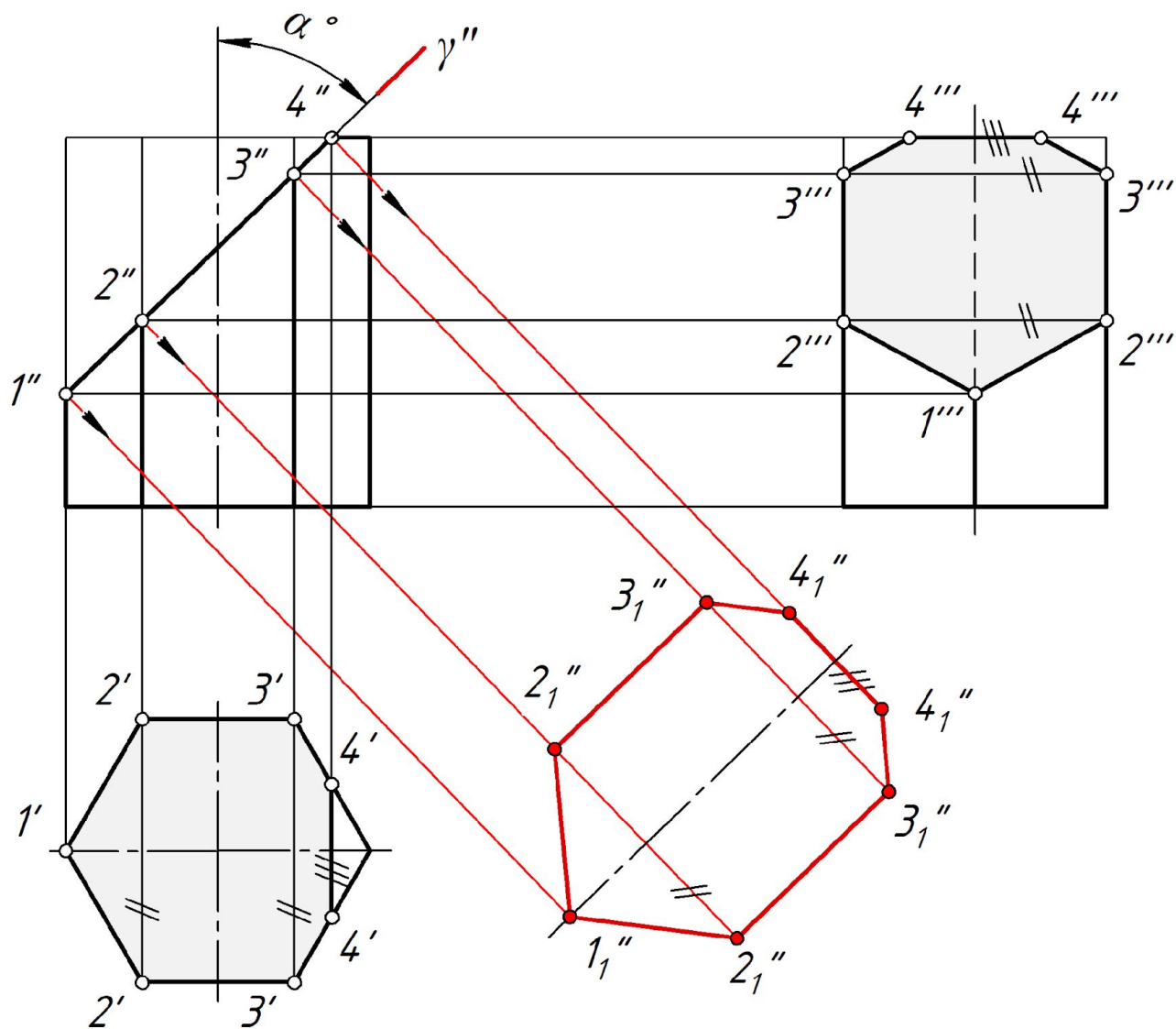
Пересечение многогранников проецирующей плоскостью

На рис. 36 построить горизонтальную и профильную проекции усеченной призмы и истинный вид фигуры сечения призмы фронтально проецирующей плоскостью γ .

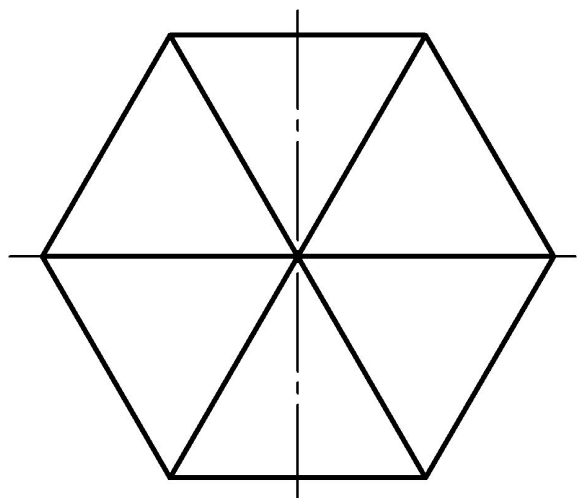
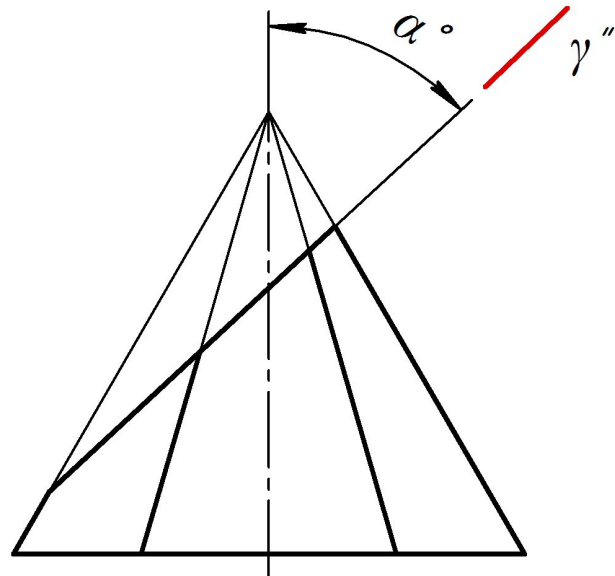


Пересечение многогранников проецирующей плоскостью

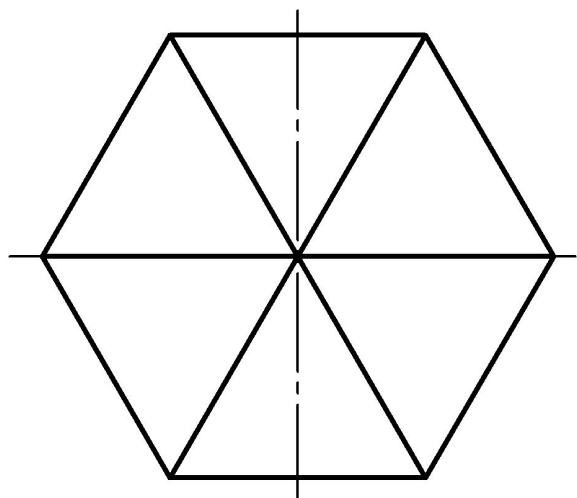
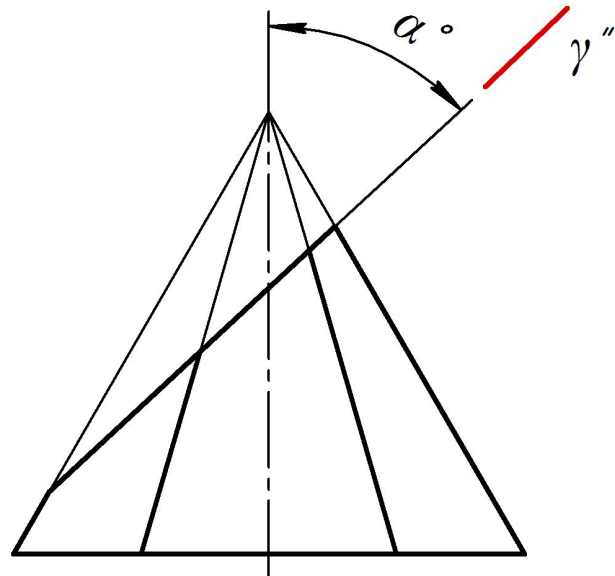
На рис. 36 построить горизонтальную и профильную проекции усеченной призмы и истинный вид фигуры сечения призмы фронтально проецирующей плоскостью γ .



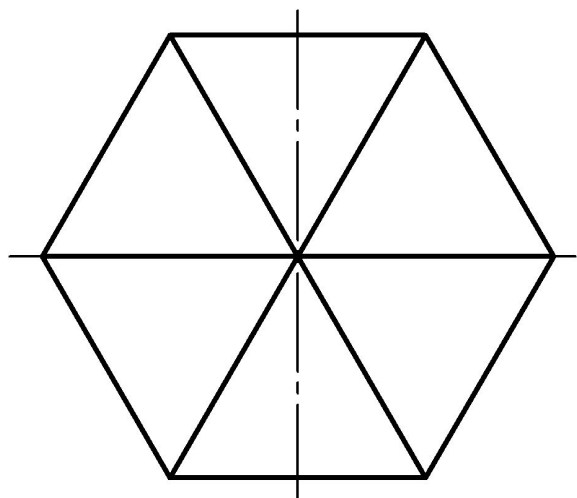
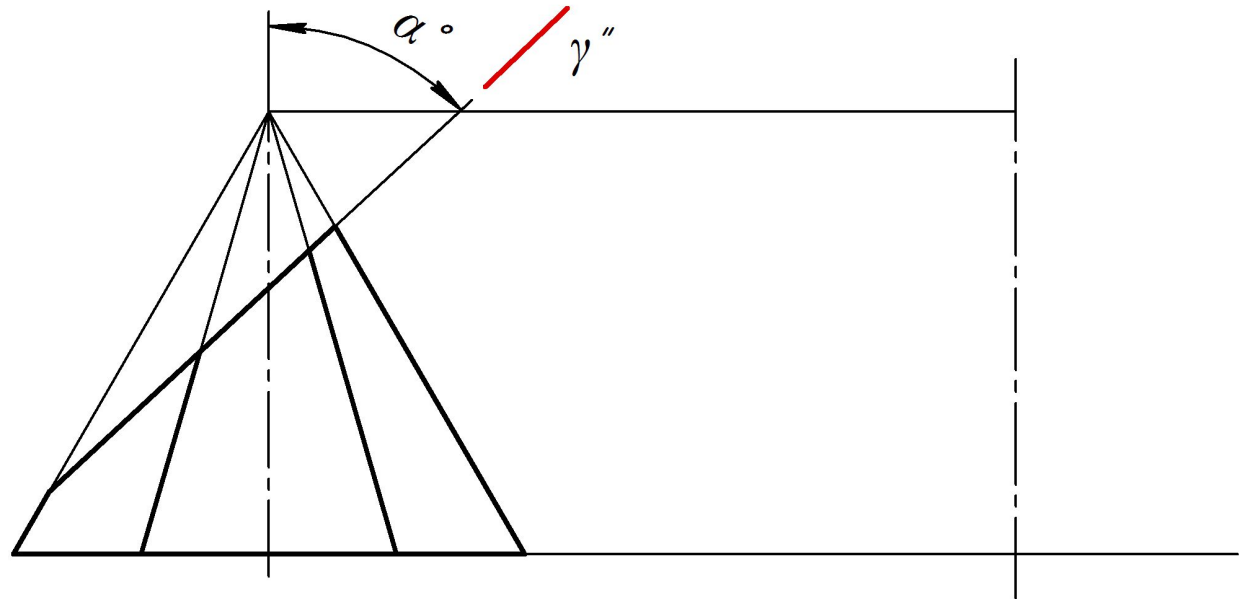
На рис. 37 построить горизонтальную и профильную проекции пирамиды, усеченной фронтально проецирующей плоскостью γ , построить истинный вид фигуры сечения.



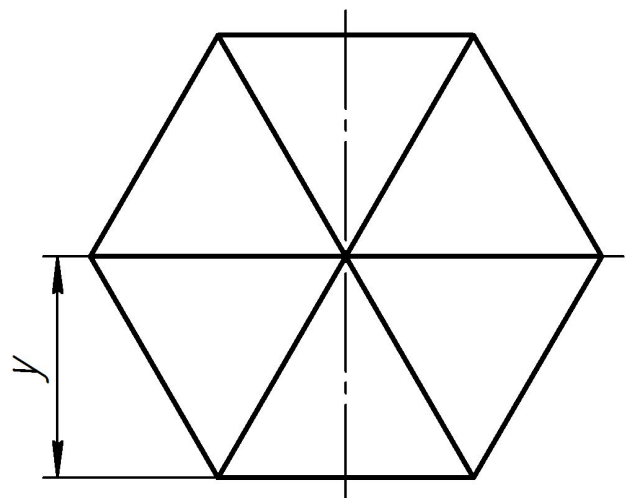
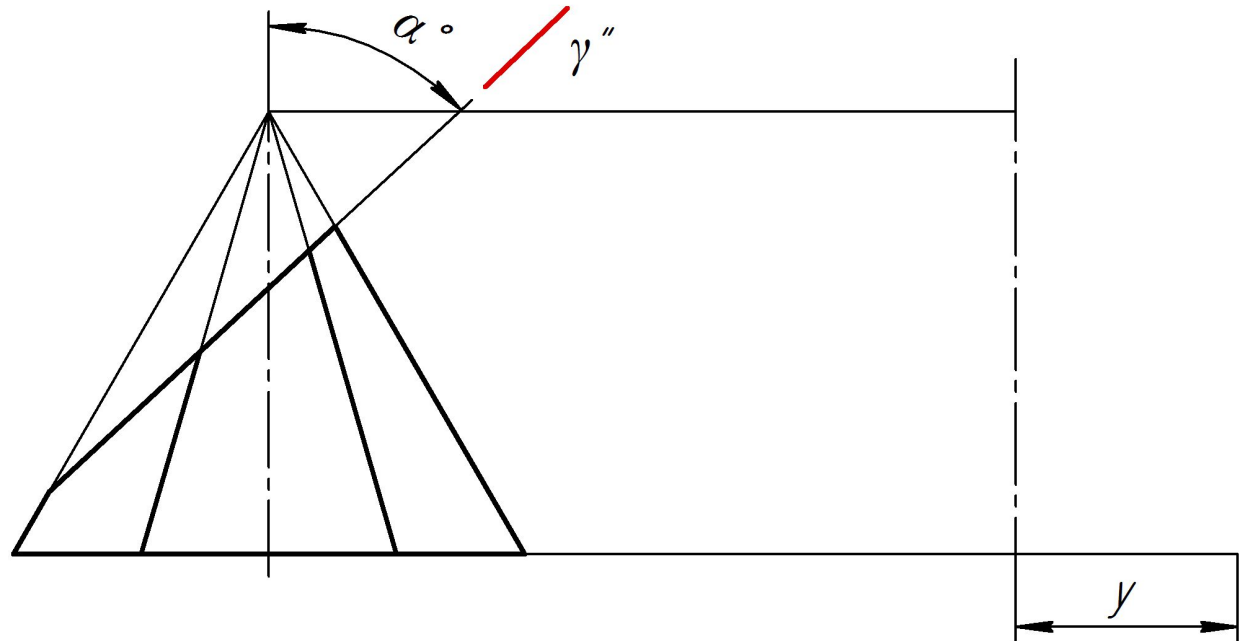
На рис. 37 построить горизонтальную и профильную проекции пирамиды, усеченной фронтально проецирующей плоскостью γ , построить истинный вид фигуры сечения.



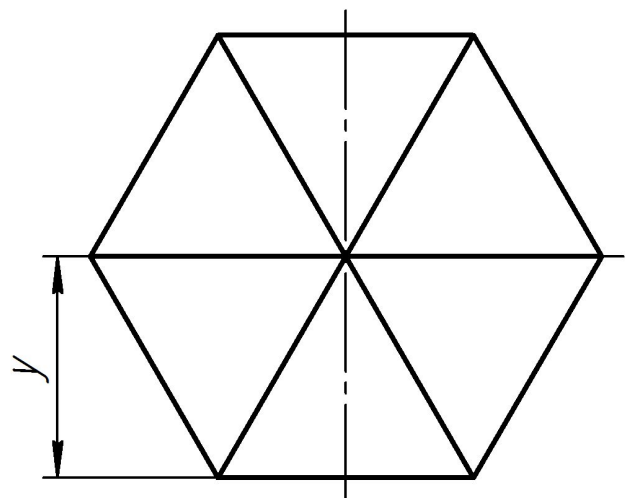
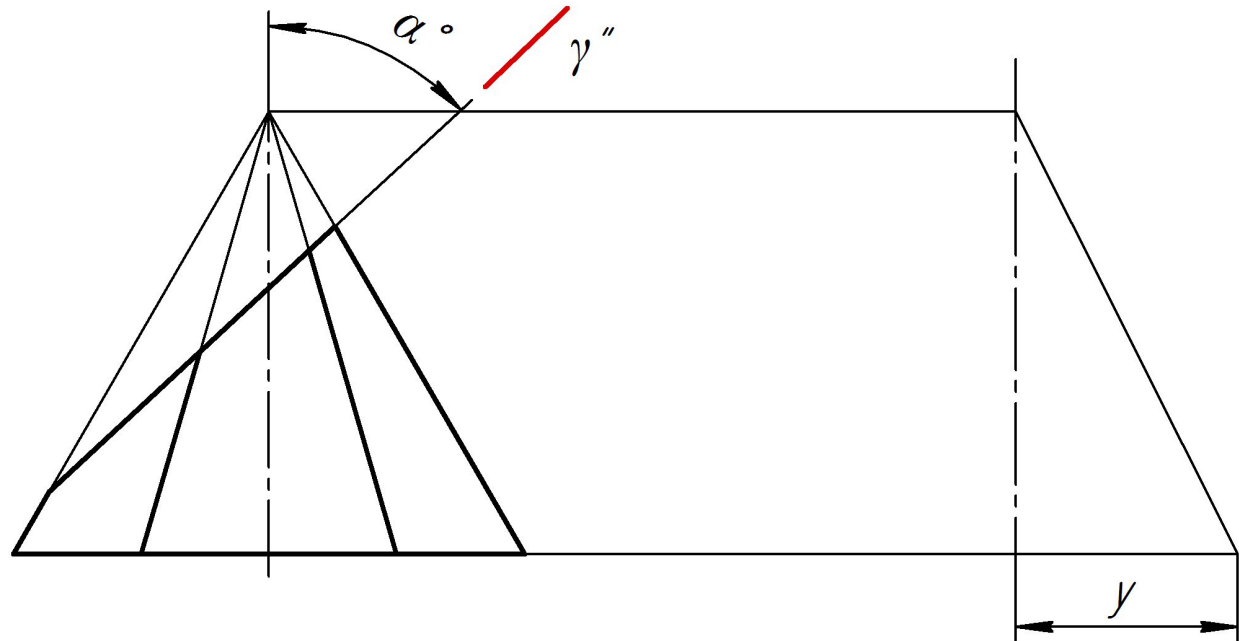
На рис. 37 построить горизонтальную и профильную проекции пирамиды, усеченной фронтально проецирующей плоскостью γ , построить истинный вид фигуры сечения.



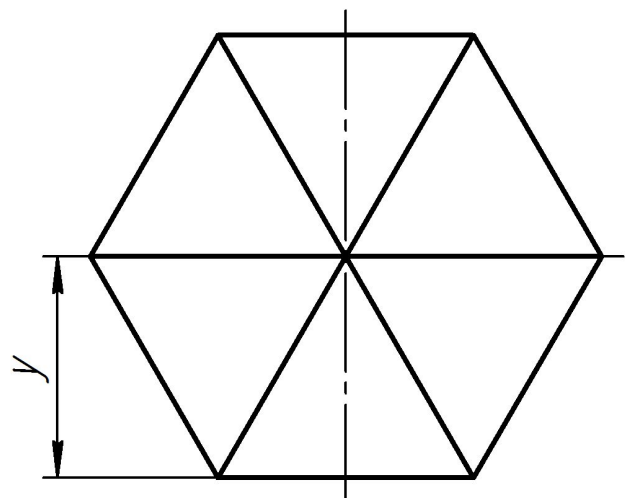
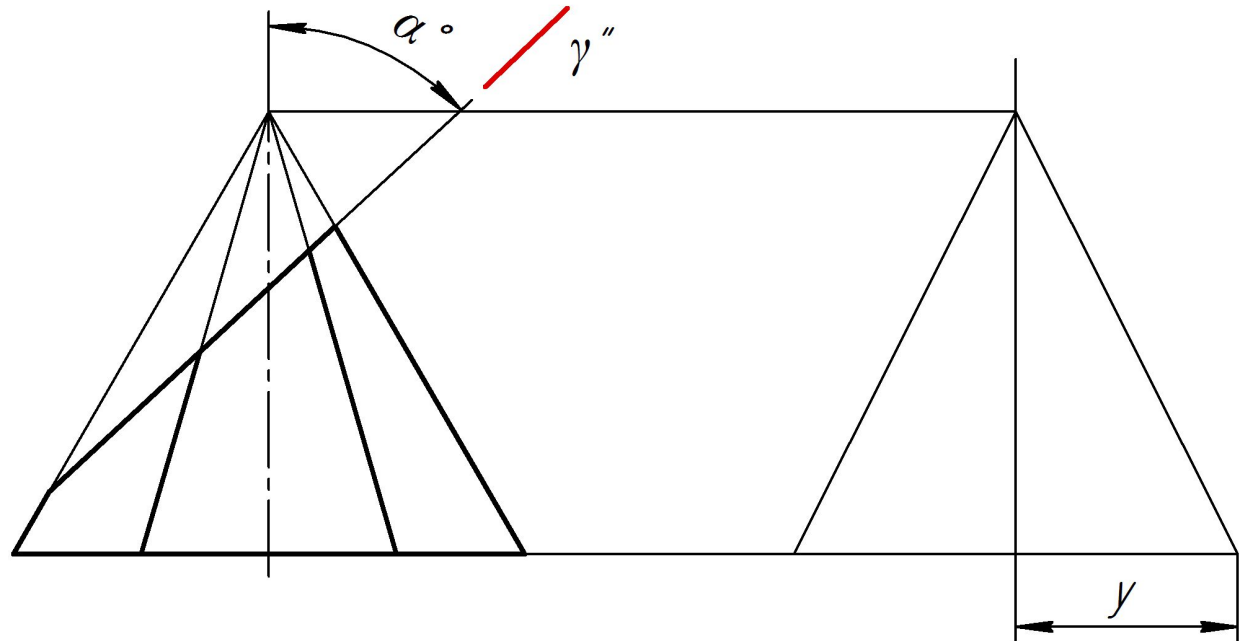
На рис. 37 построить горизонтальную и профильную проекции пирамиды, усеченной фронтально проецирующей плоскостью γ , построить истинный вид фигуры сечения.



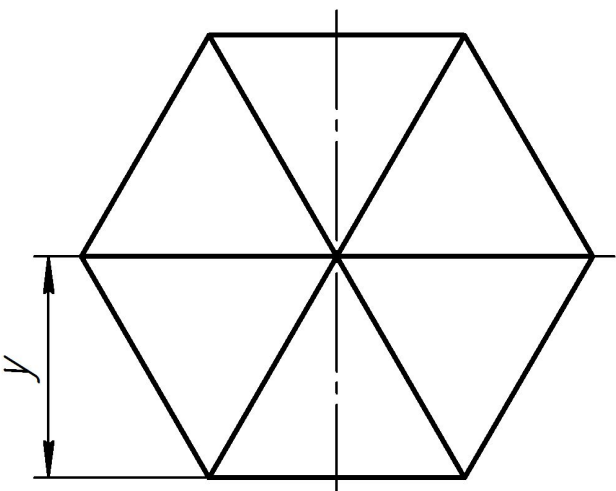
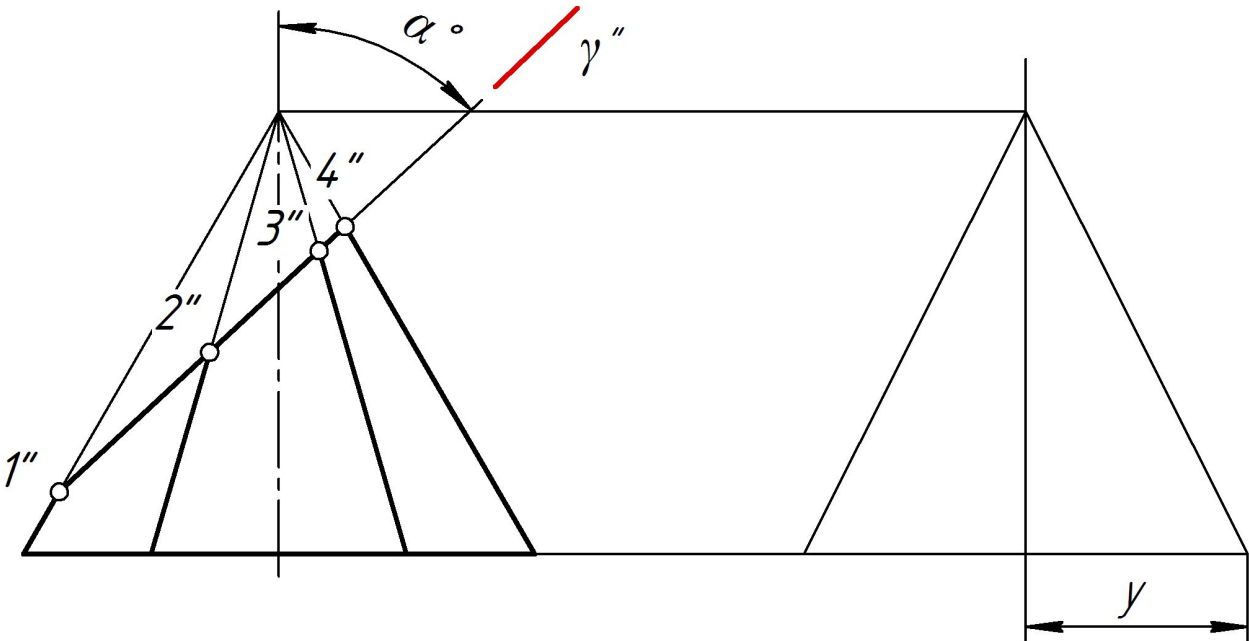
На рис. 37 построить горизонтальную и профильную проекции пирамиды, усеченной фронтально проецирующей плоскостью γ , построить истинный вид фигуры сечения.



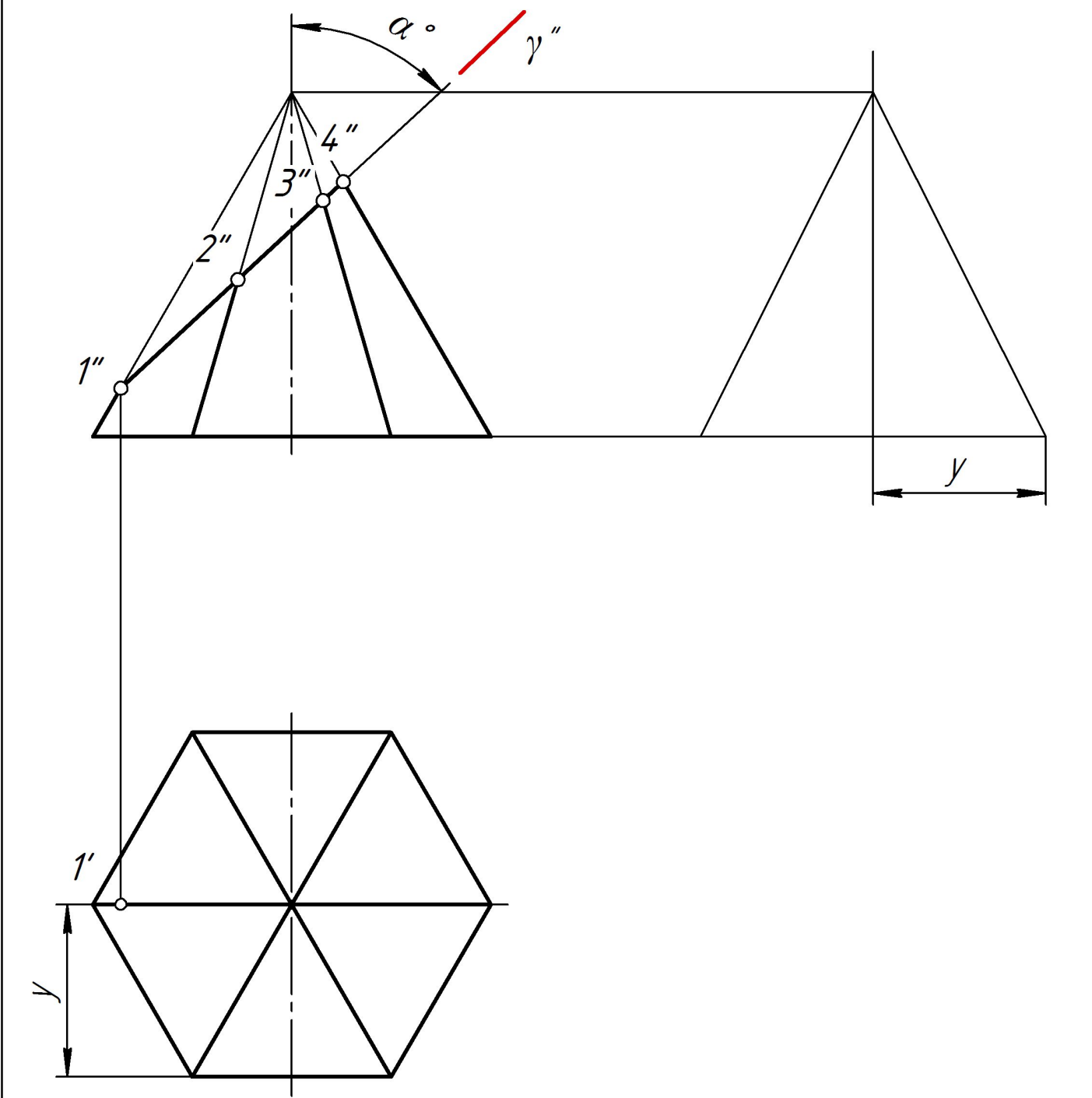
На рис. 37 построить горизонтальную и профильную проекции пирамиды, усеченной фронтально проецирующей плоскостью γ , построить истинный вид фигуры сечения.



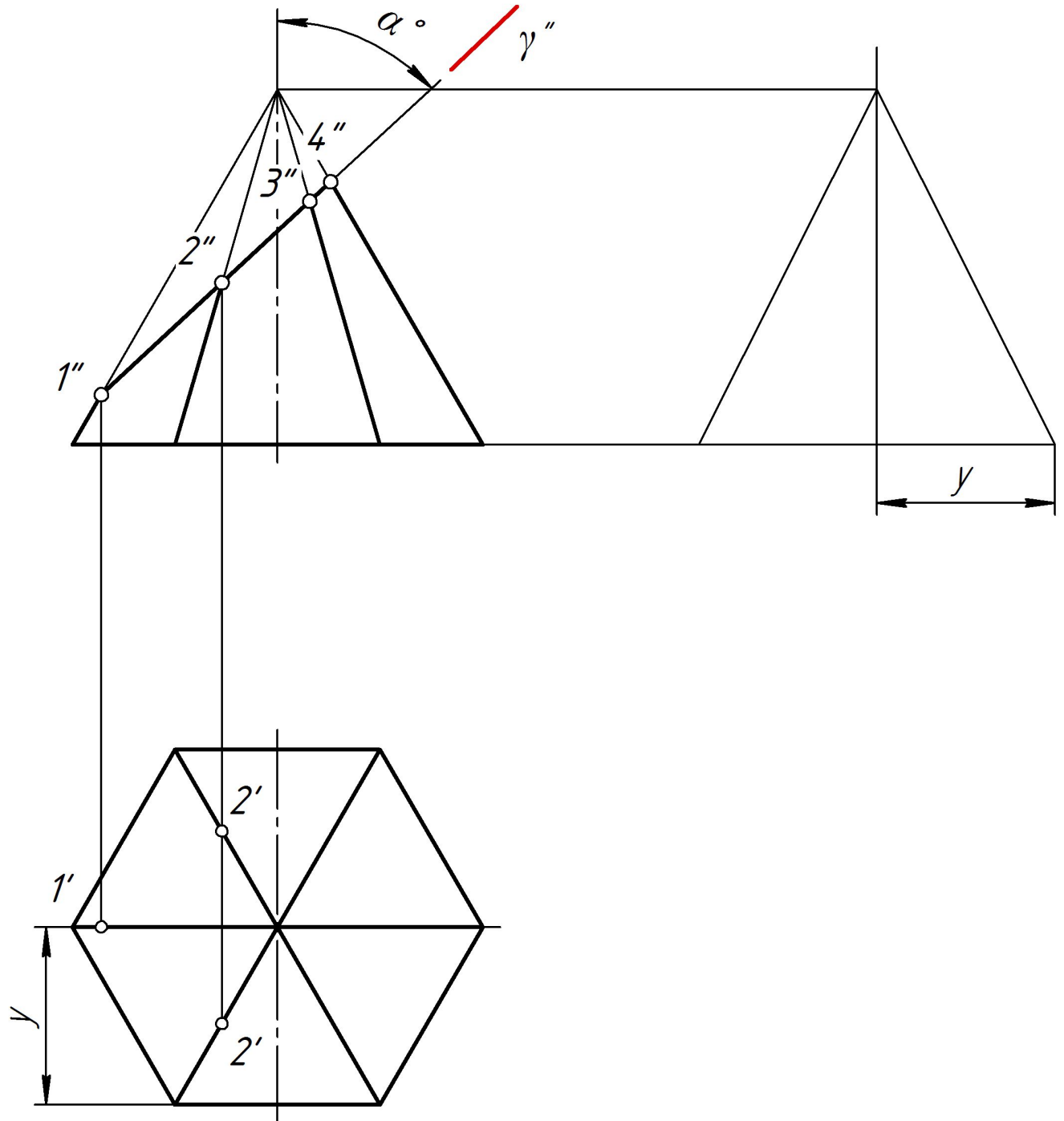
На рис. 37 построить горизонтальную и профильную проекции пирамиды, усеченной фронтально проецирующей плоскостью γ , построить истинный вид фигуры сечения.



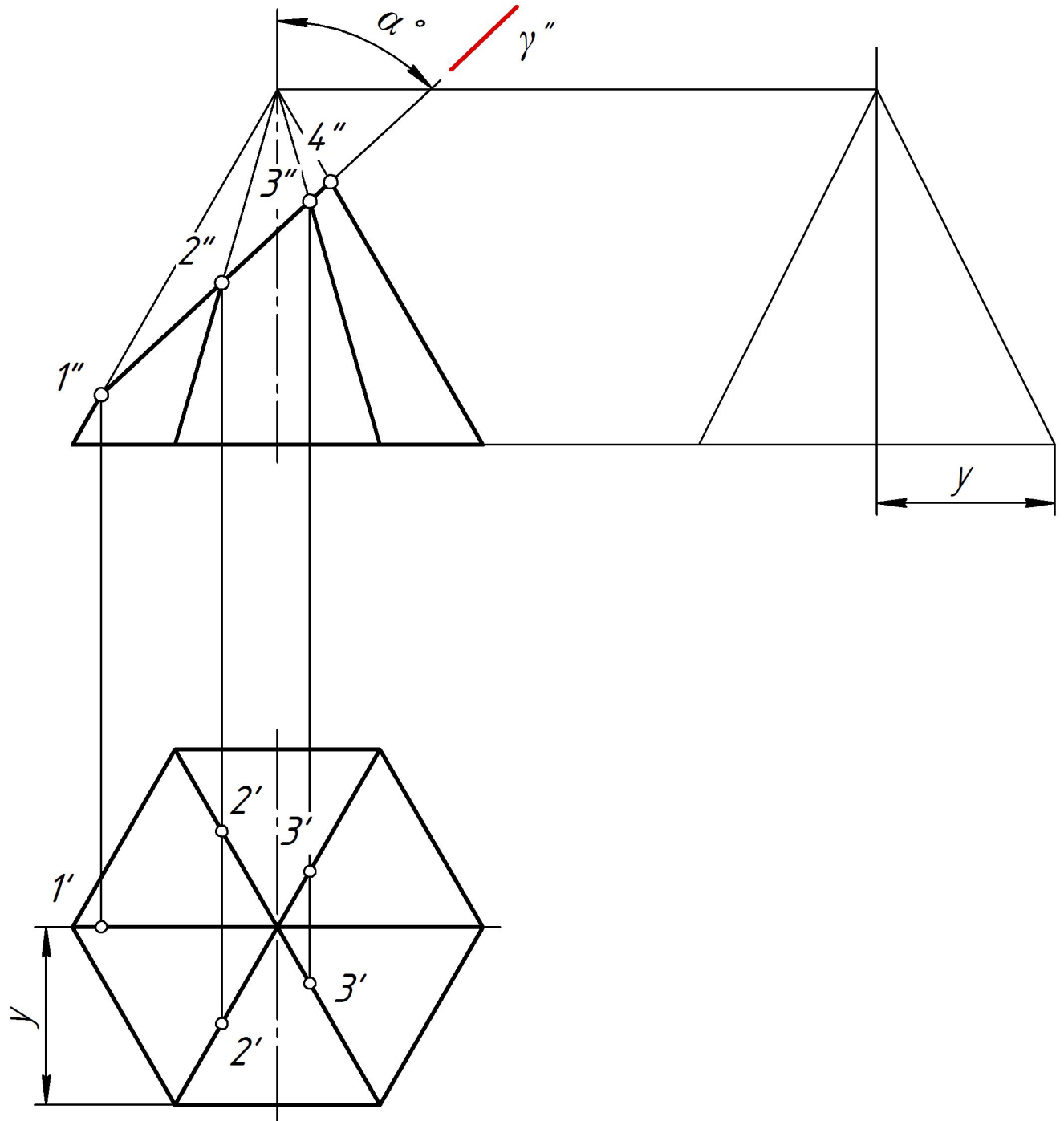
На рис. 37 построить горизонтальную и профильную проекции пирамиды, усеченной фронтально проецирующей плоскостью γ , построить истинный вид фигуры сечения.



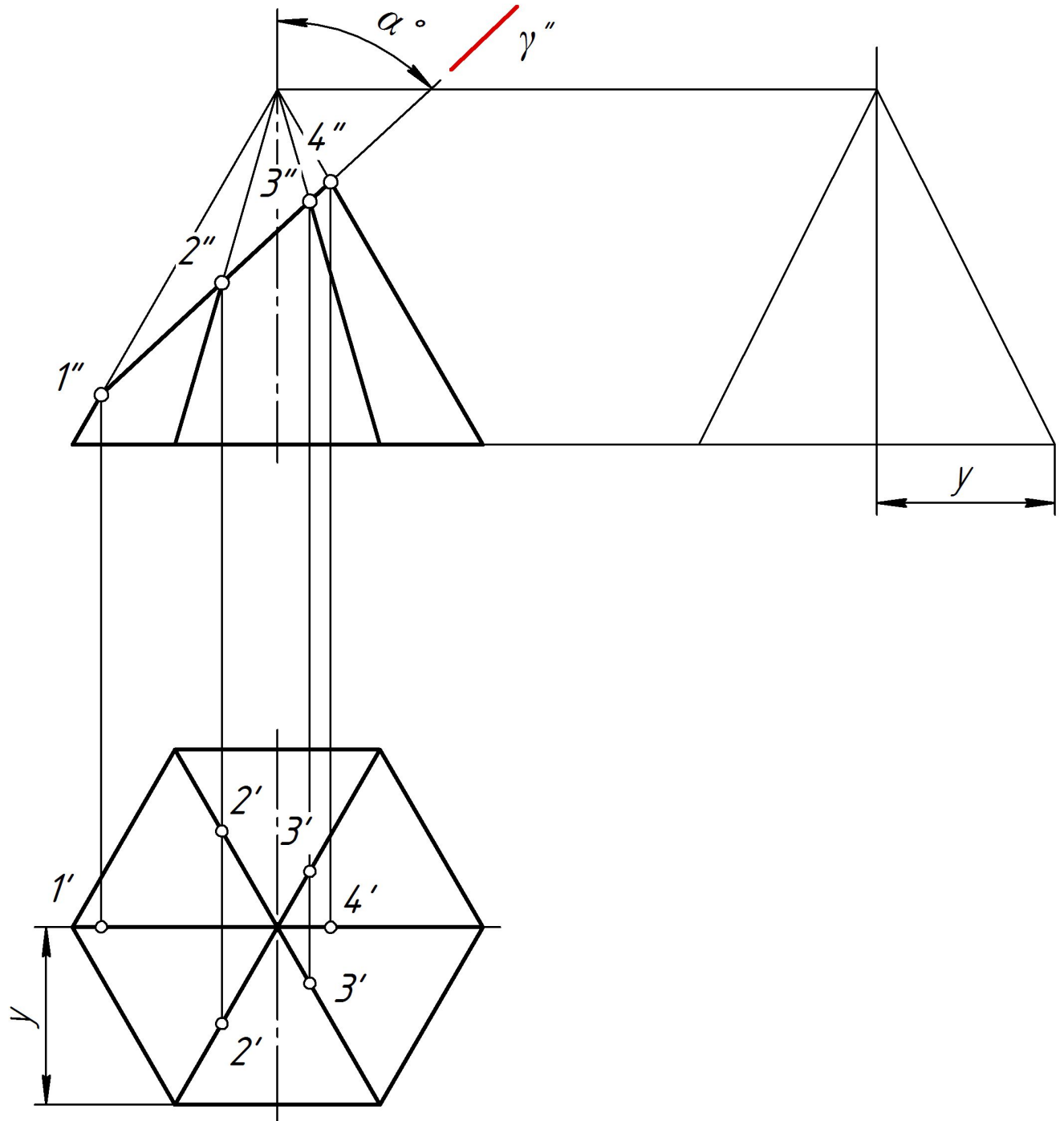
На рис. 37 построить горизонтальную и профильную проекции пирамиды, усеченной фронтально проецирующей плоскостью γ , построить истинный вид фигуры сечения.



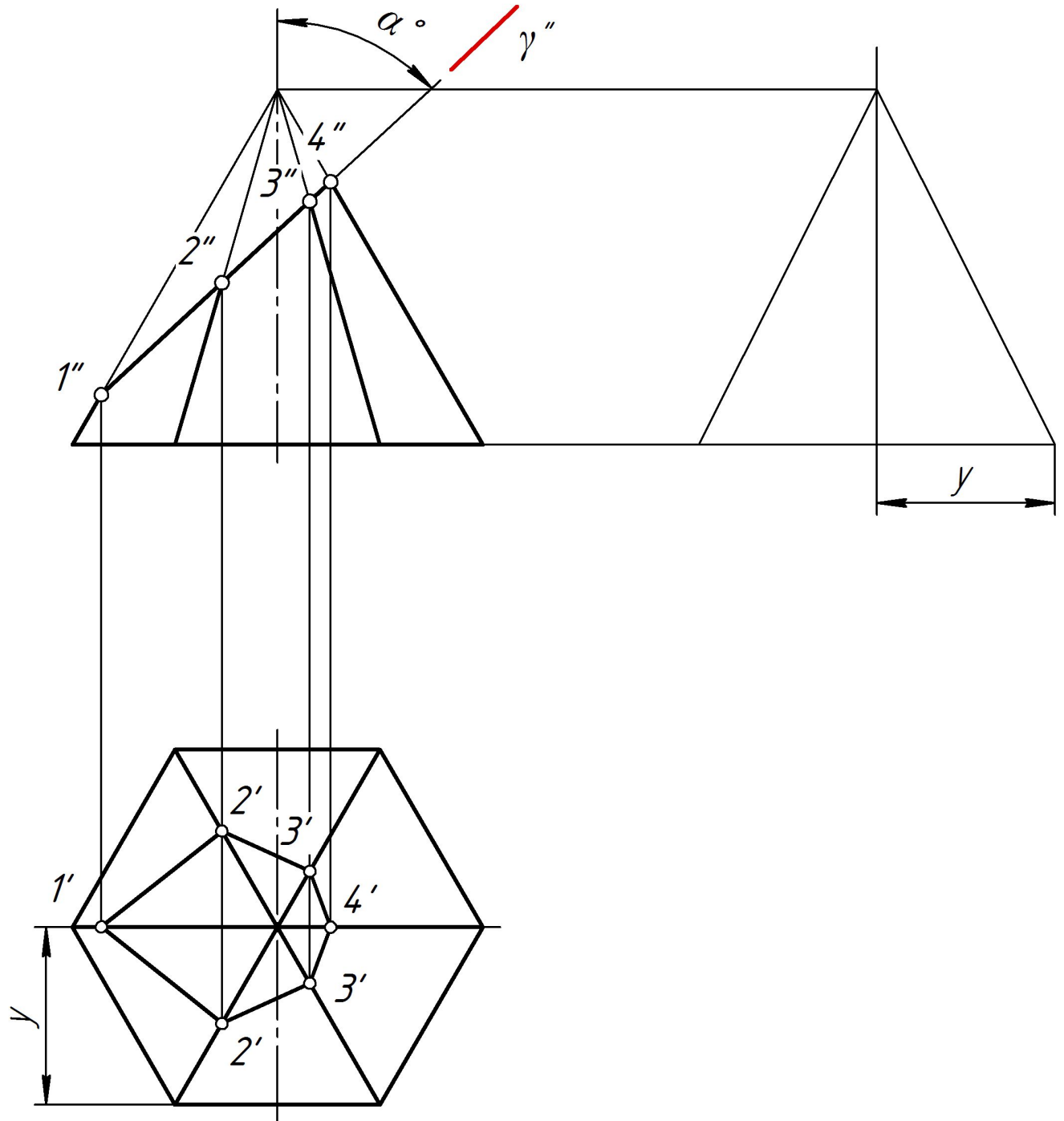
На рис. 37 построить горизонтальную и профильную проекции пирамиды, усеченной фронтально проецирующей плоскостью γ , построить истинный вид фигуры сечения.



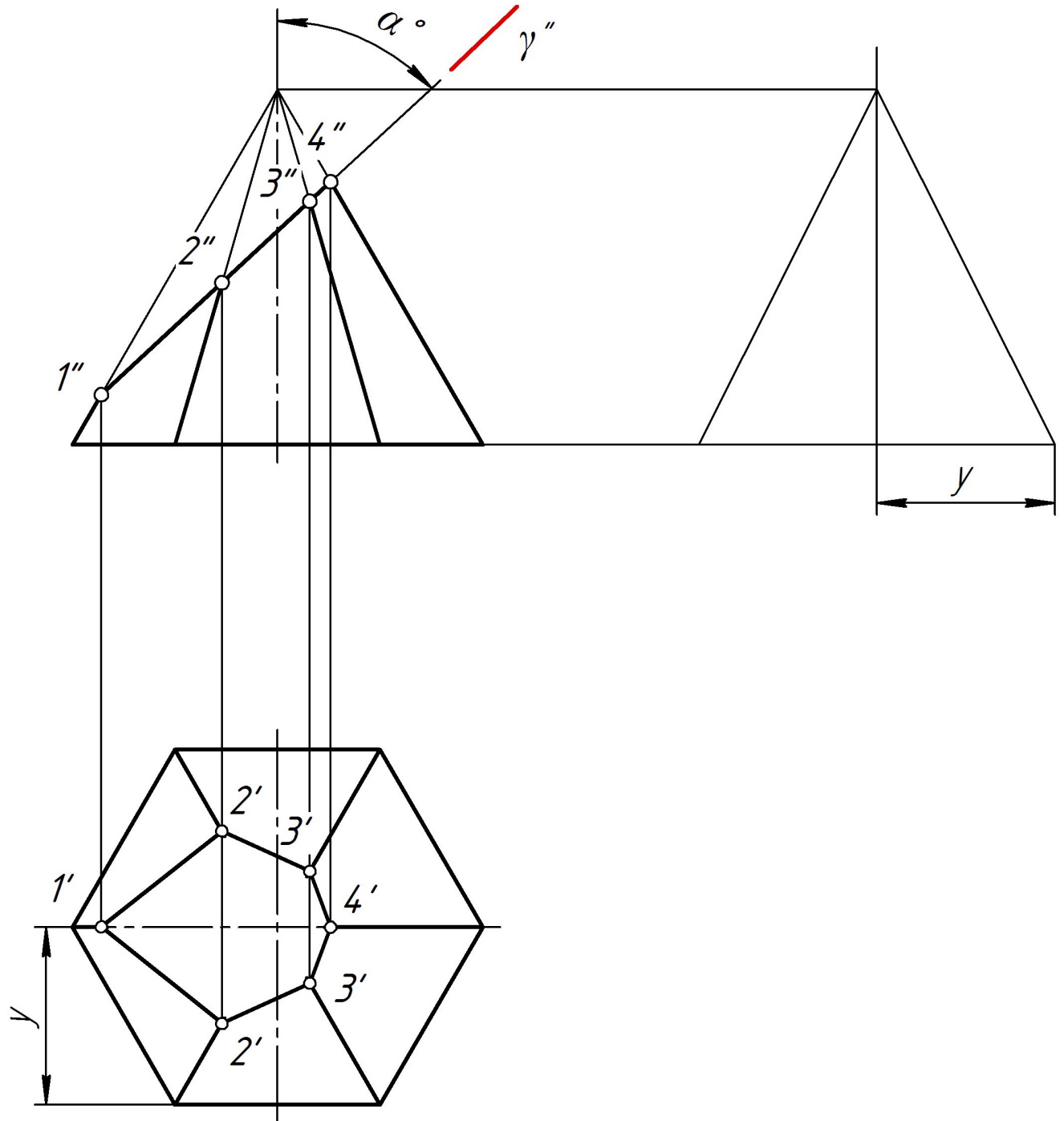
На рис. 37 построить горизонтальную и профильную проекции пирамиды, усеченной фронтально проецирующей плоскостью γ , построить истинный вид фигуры сечения.



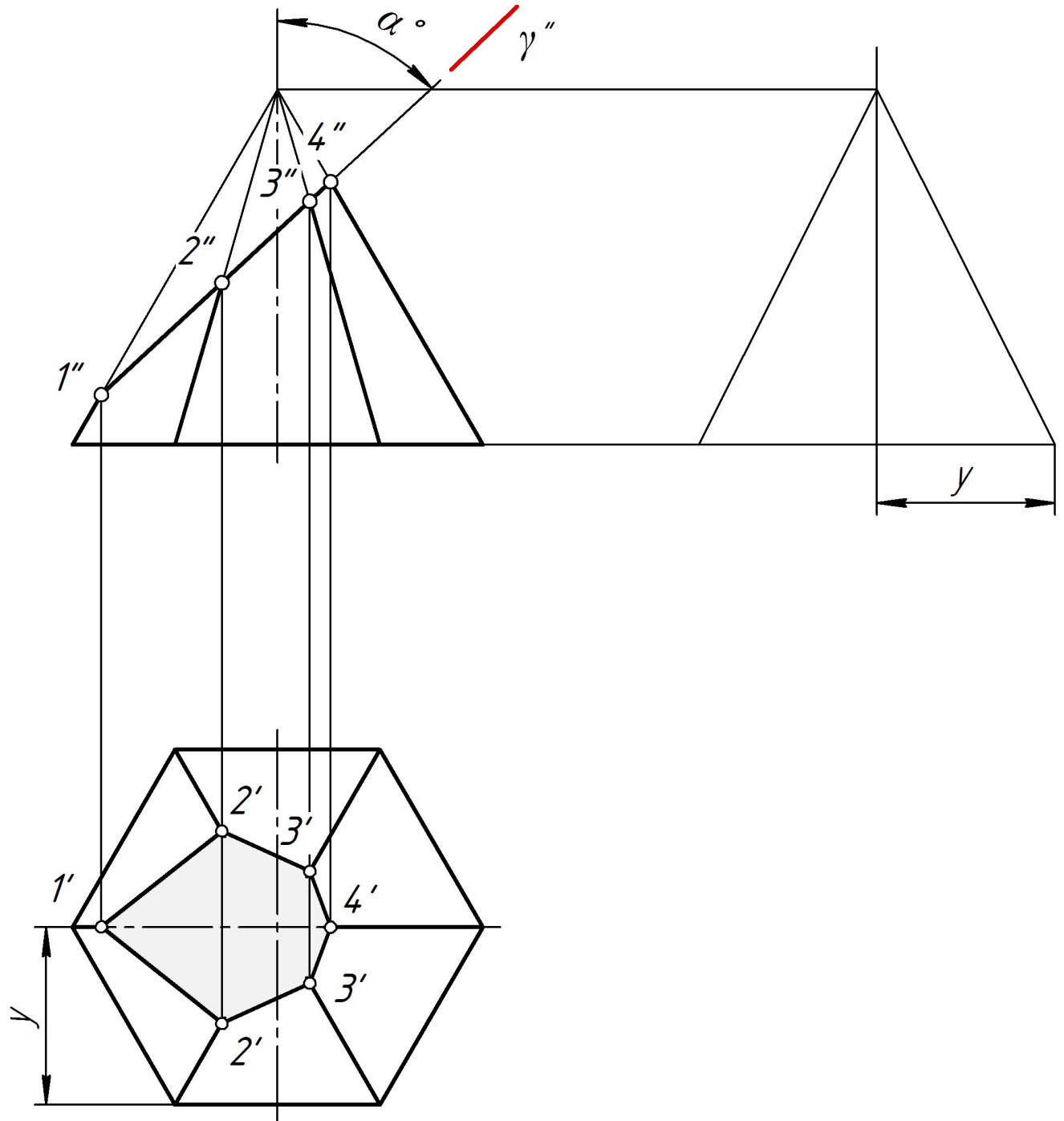
На рис. 37 построить горизонтальную и профильную проекции пирамиды, усеченной фронтально проецирующей плоскостью γ , построить истинный вид фигуры сечения.



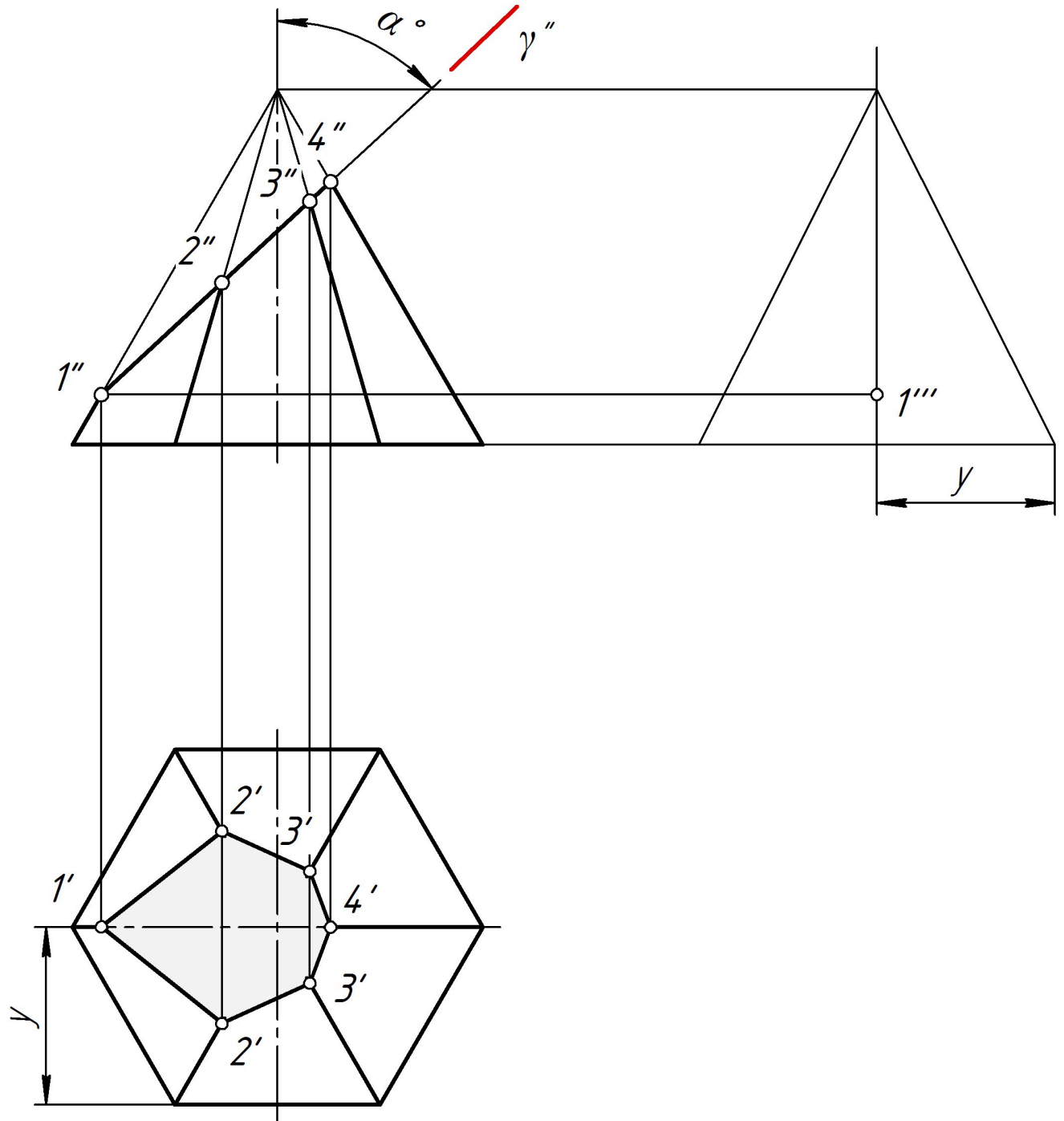
На рис. 37 построить горизонтальную и профильную проекции пирамиды, усеченной фронтально проецирующей плоскостью γ , построить истинный вид фигуры сечения.



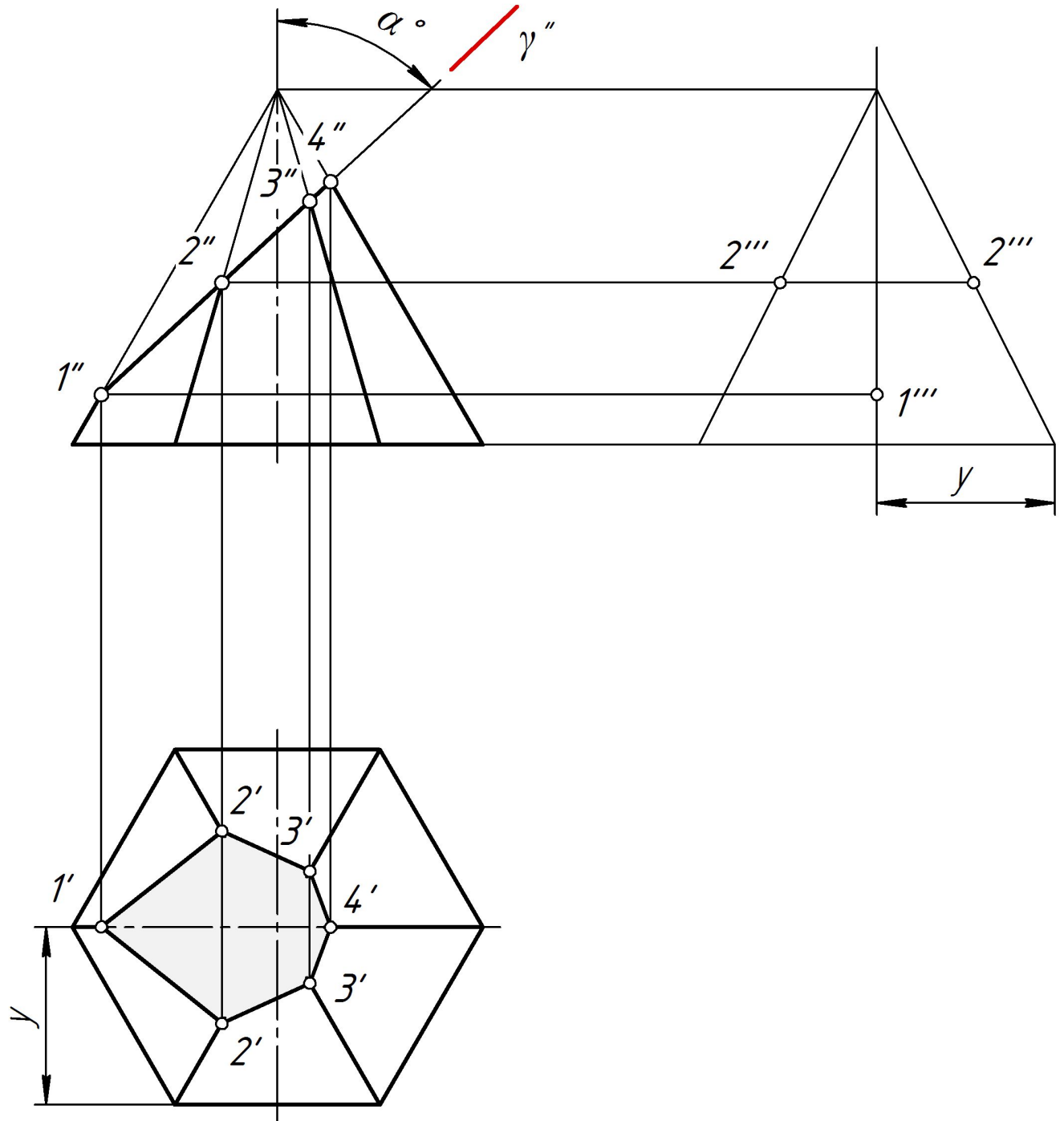
На рис. 37 построить горизонтальную и профильную проекции пирамиды, усеченной фронтально проецирующей плоскостью γ , построить истинный вид фигуры сечения.



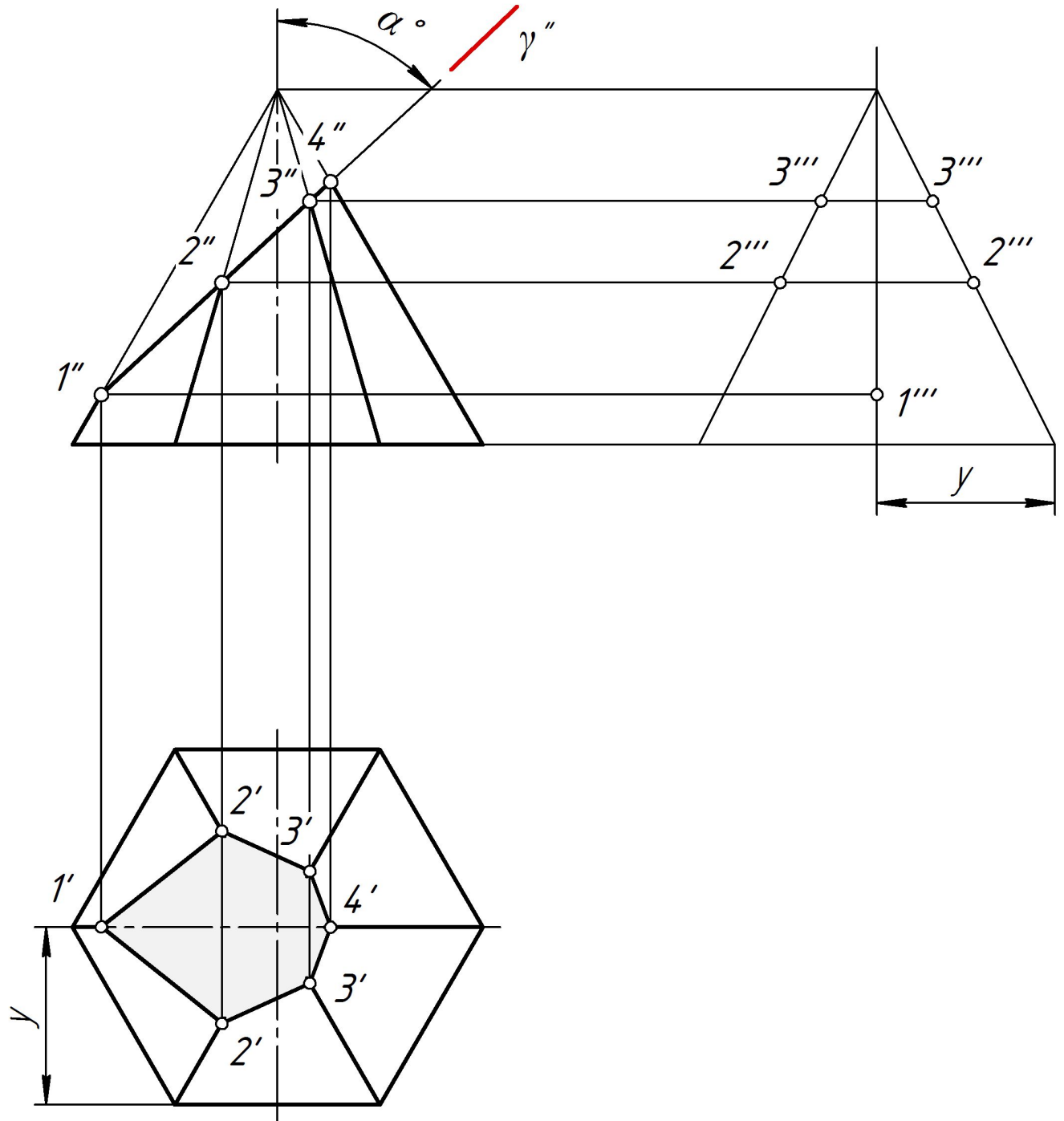
На рис. 37 построить горизонтальную и профильную проекции пирамиды, усеченной фронтально проецирующей плоскостью γ , построить истинный вид фигуры сечения.



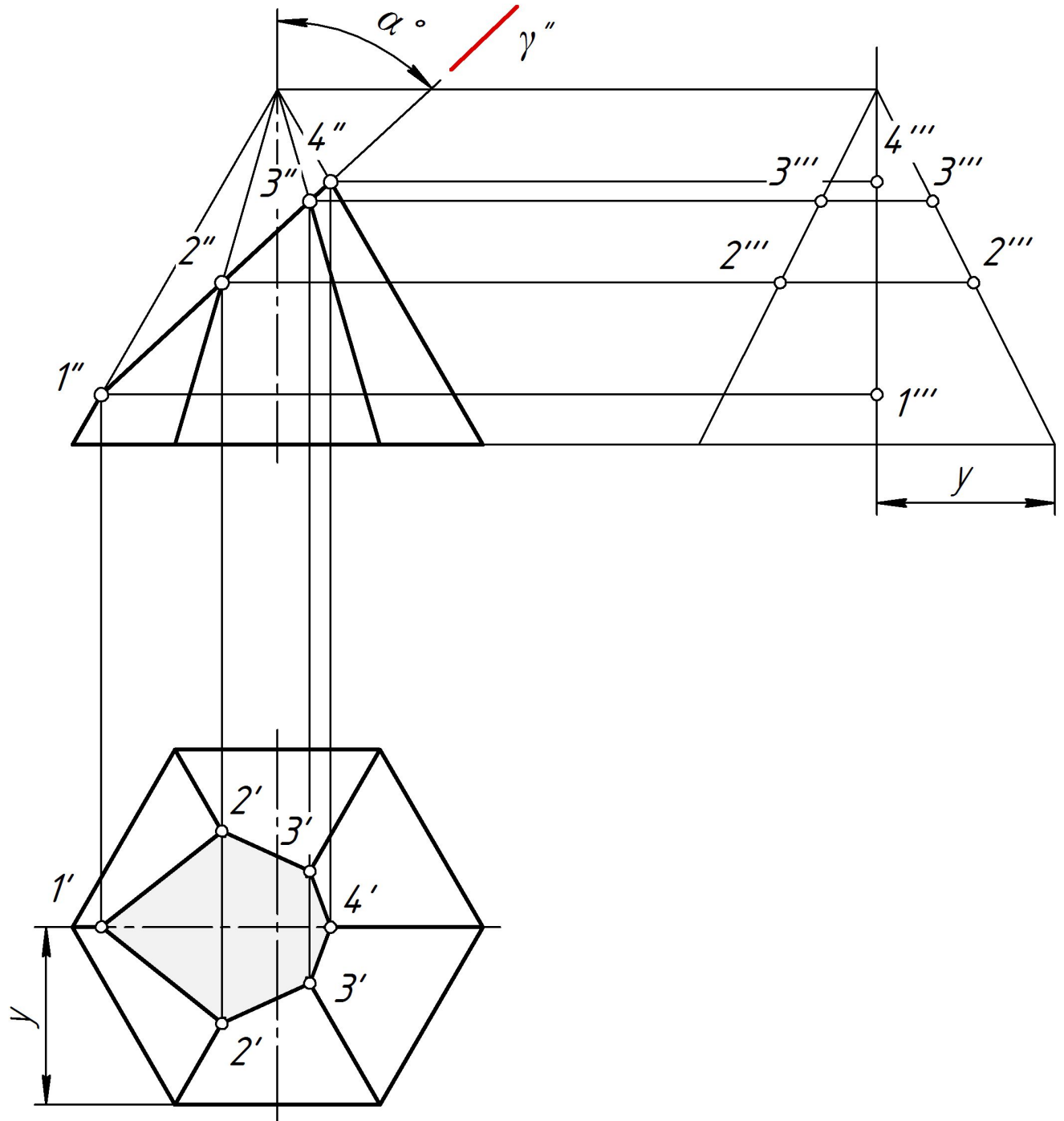
На рис. 37 построить горизонтальную и профильную проекции пирамиды, усеченной фронтально проецирующей плоскостью γ , построить истинный вид фигуры сечения.



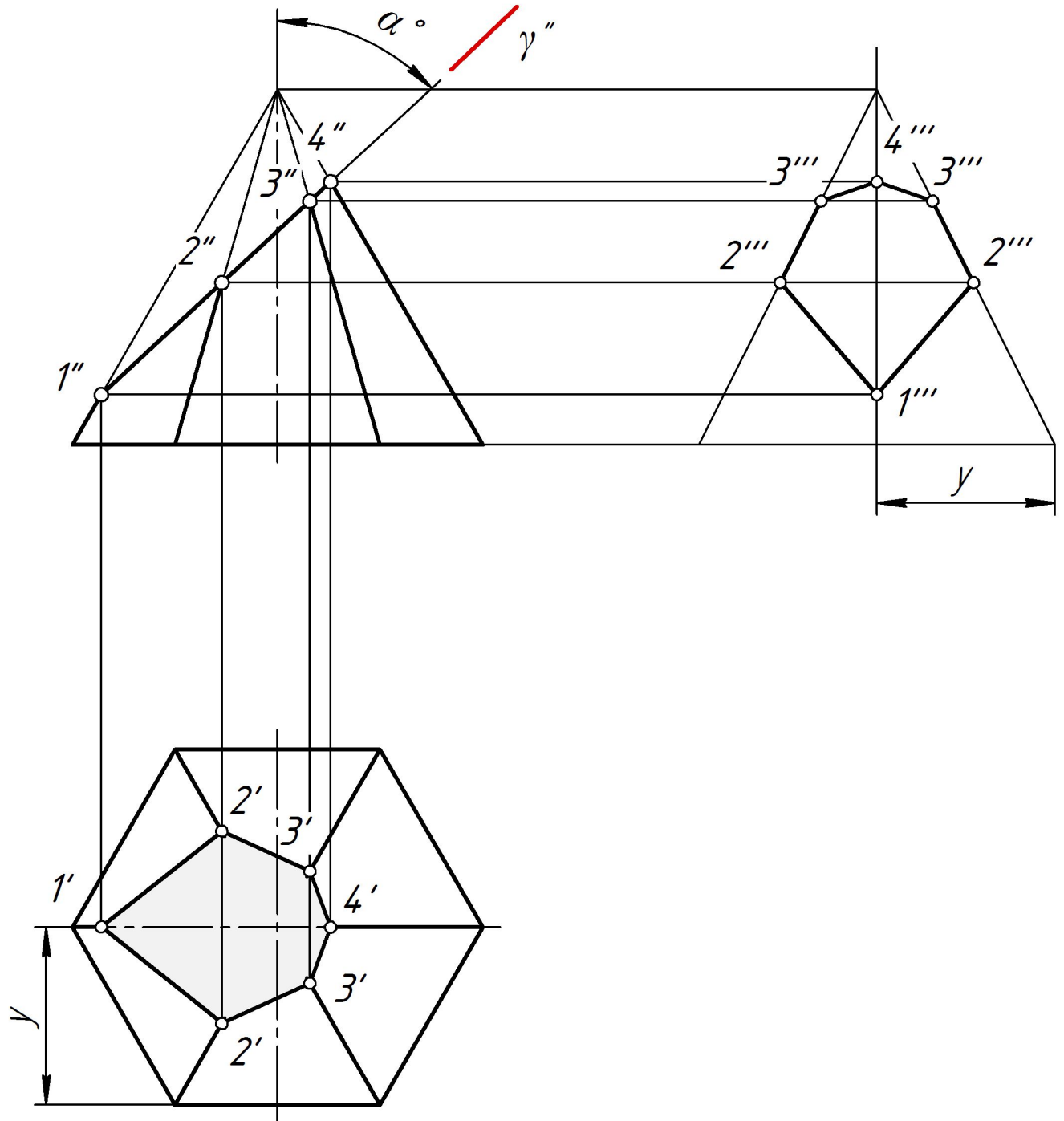
На рис. 37 построить горизонтальную и профильную проекции пирамиды, усеченной фронтально проецирующей плоскостью γ , построить истинный вид фигуры сечения.



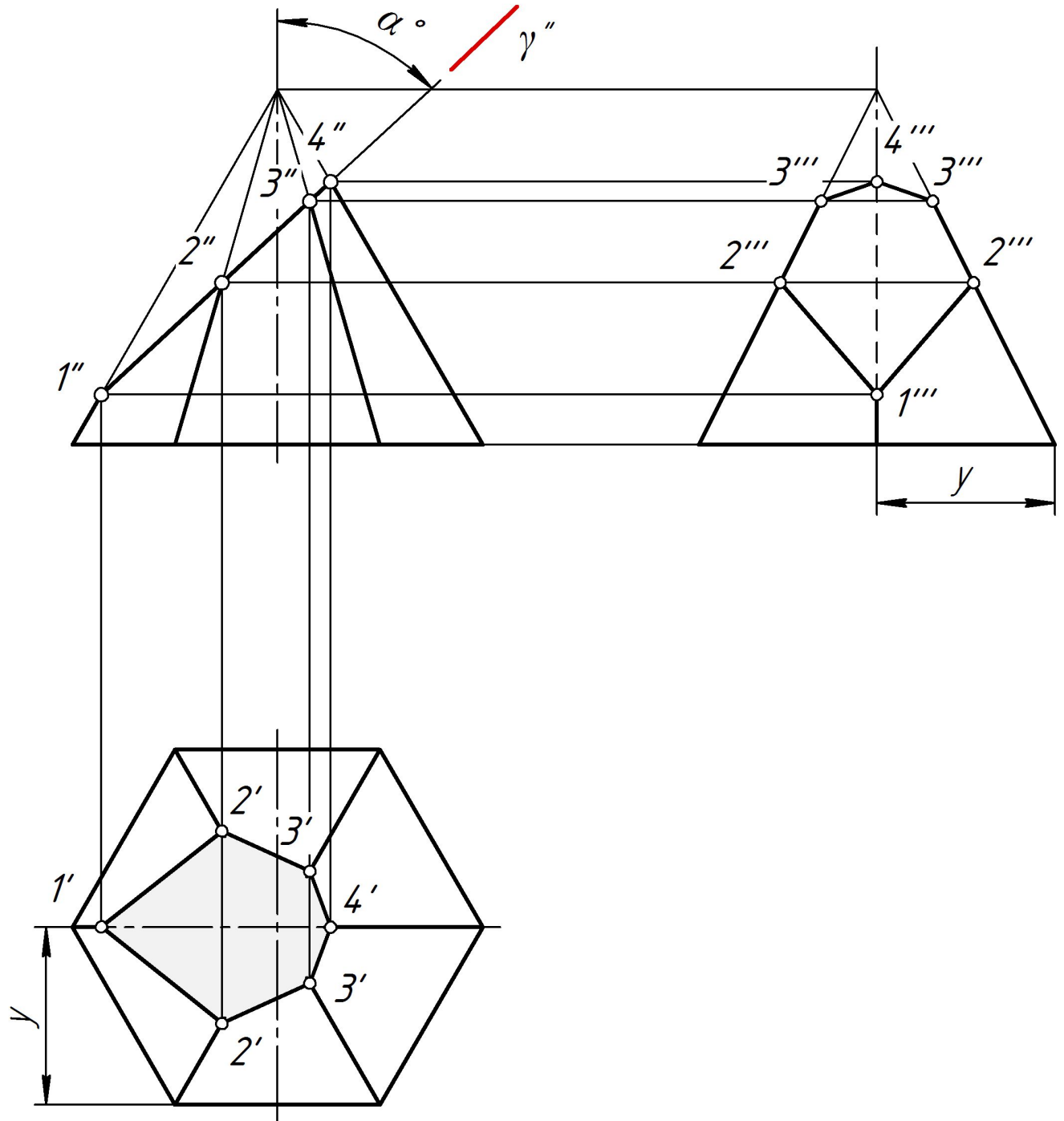
На рис. 37 построить горизонтальную и профильную проекции пирамиды, усеченной фронтально проецирующей плоскостью γ , построить истинный вид фигуры сечения.



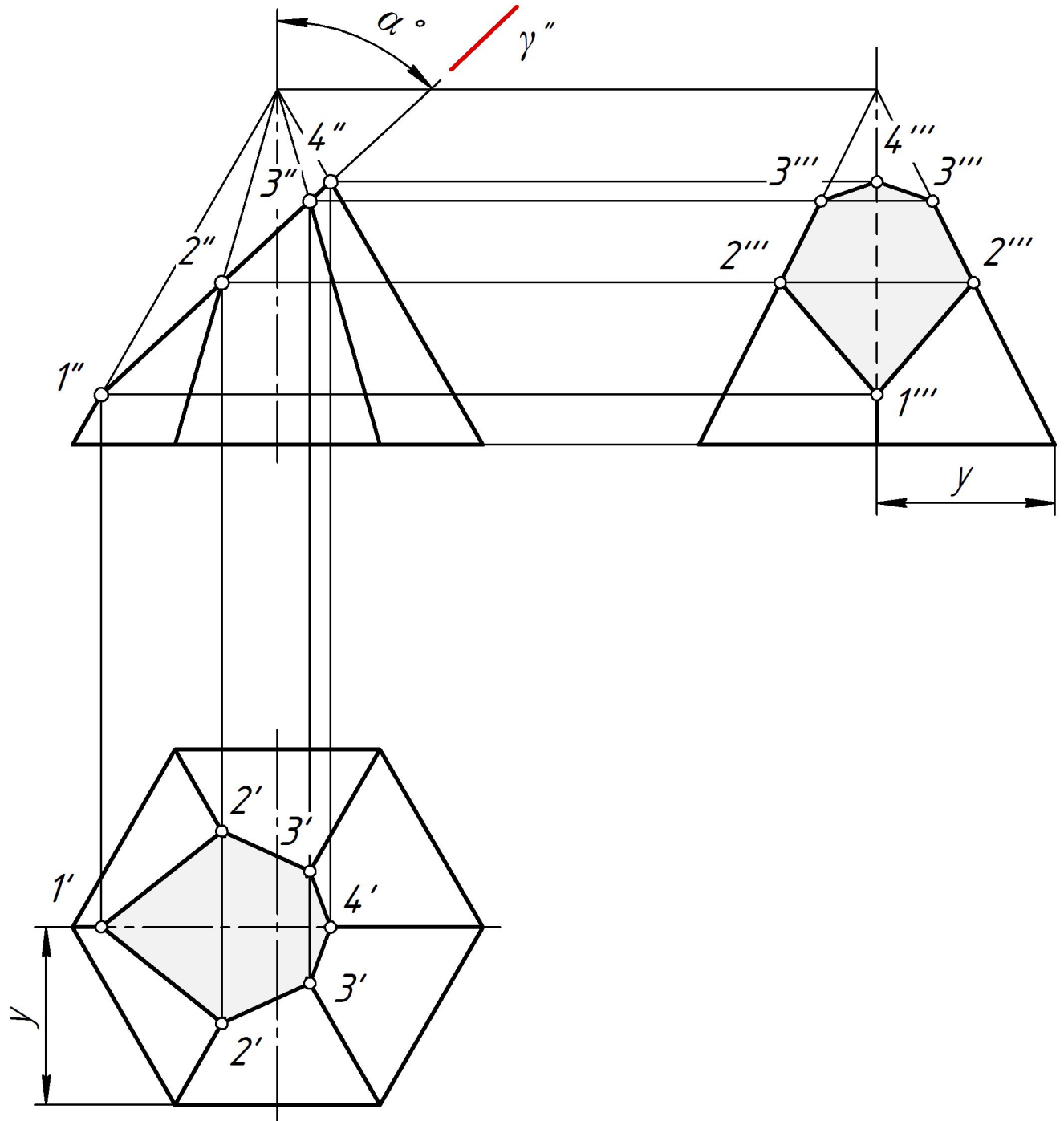
На рис. 37 построить горизонтальную и профильную проекции пирамиды, усеченной фронтально проецирующей плоскостью γ , построить истинный вид фигуры сечения.



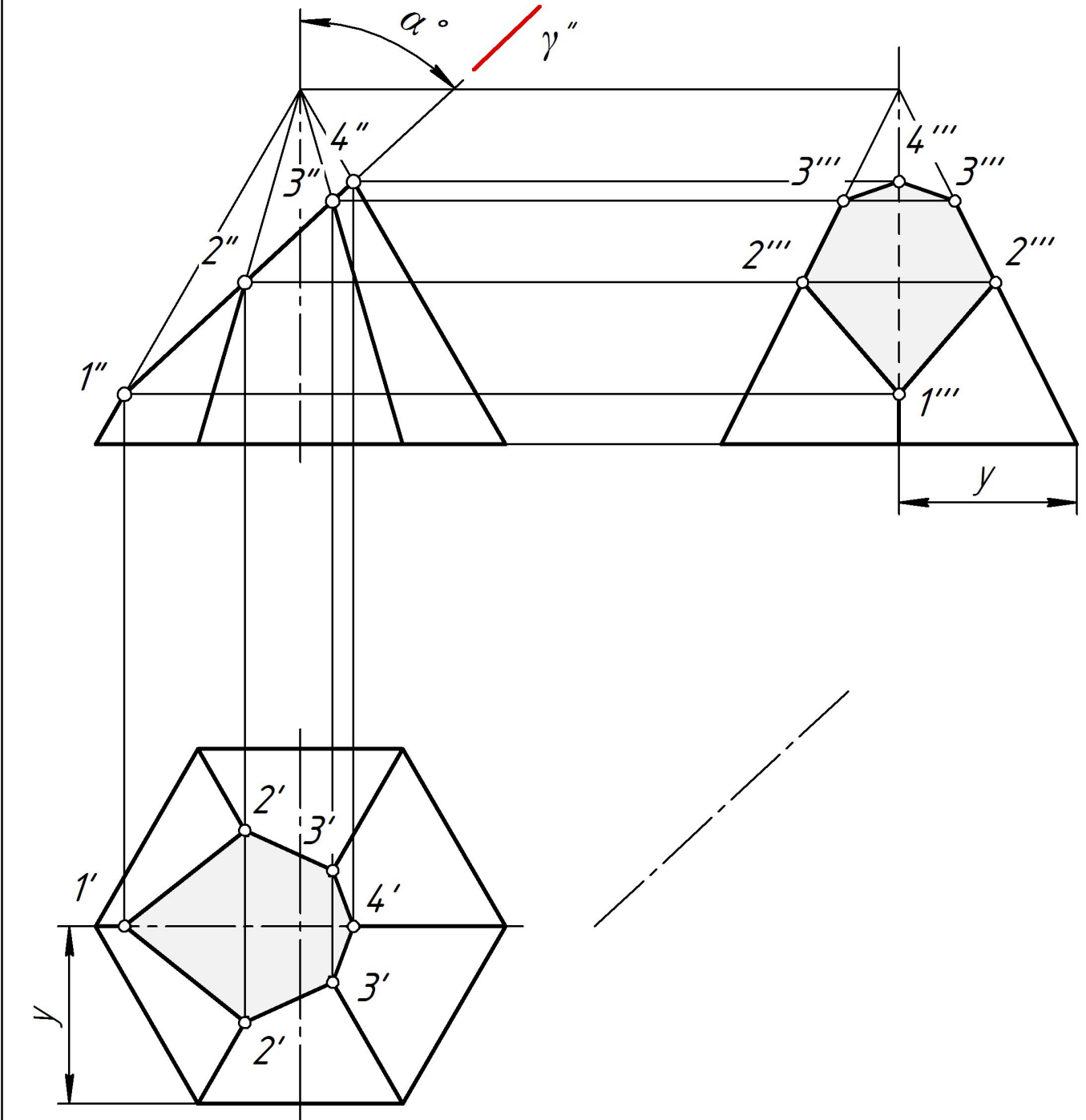
На рис. 37 построить горизонтальную и профильную проекции пирамиды, усеченной фронтально проецирующей плоскостью γ , построить истинный вид фигуры сечения.



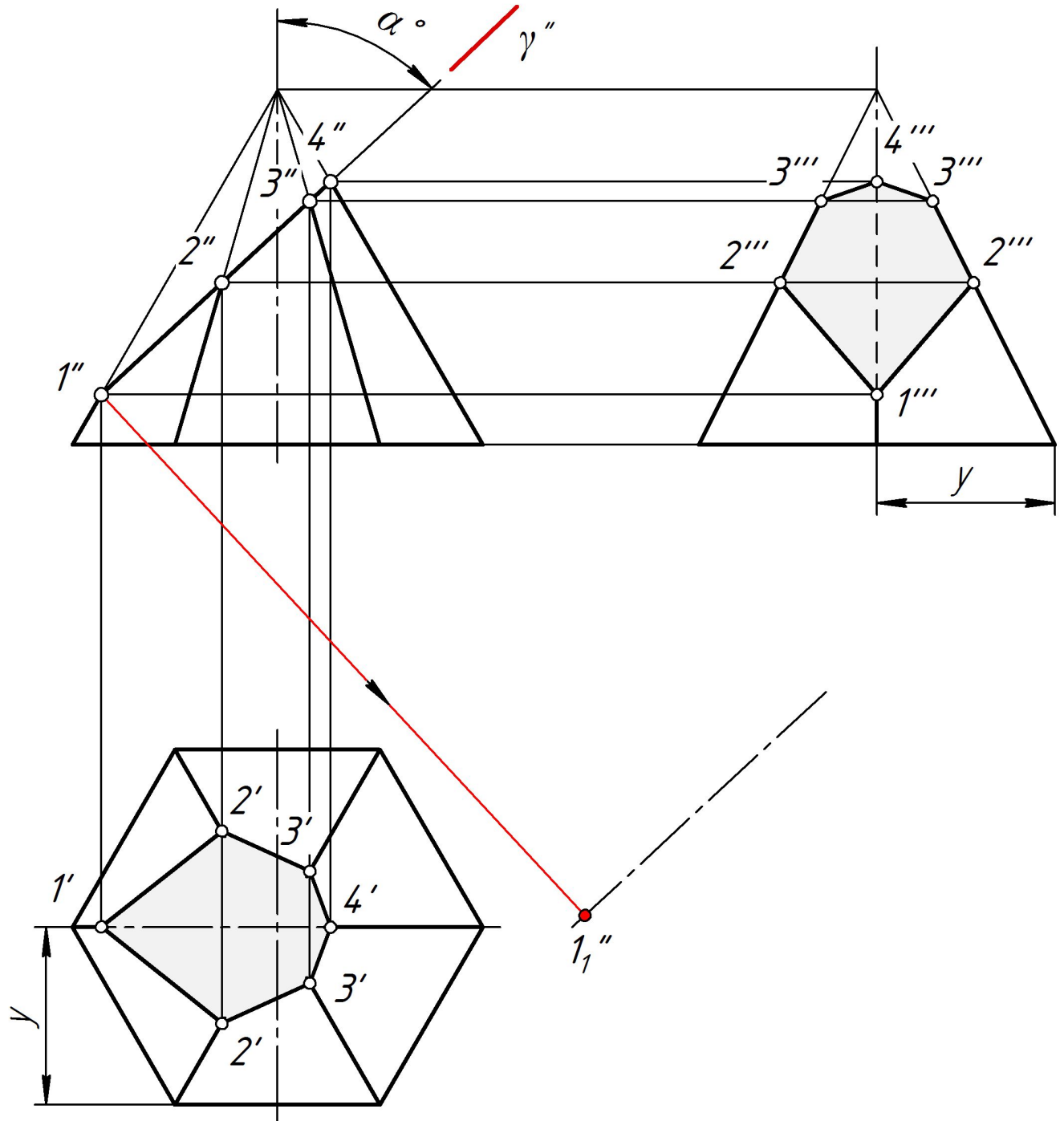
На рис. 37 построить горизонтальную и профильную проекции пирамиды, усеченной фронтально проецирующей плоскостью γ , построить истинный вид фигуры сечения.



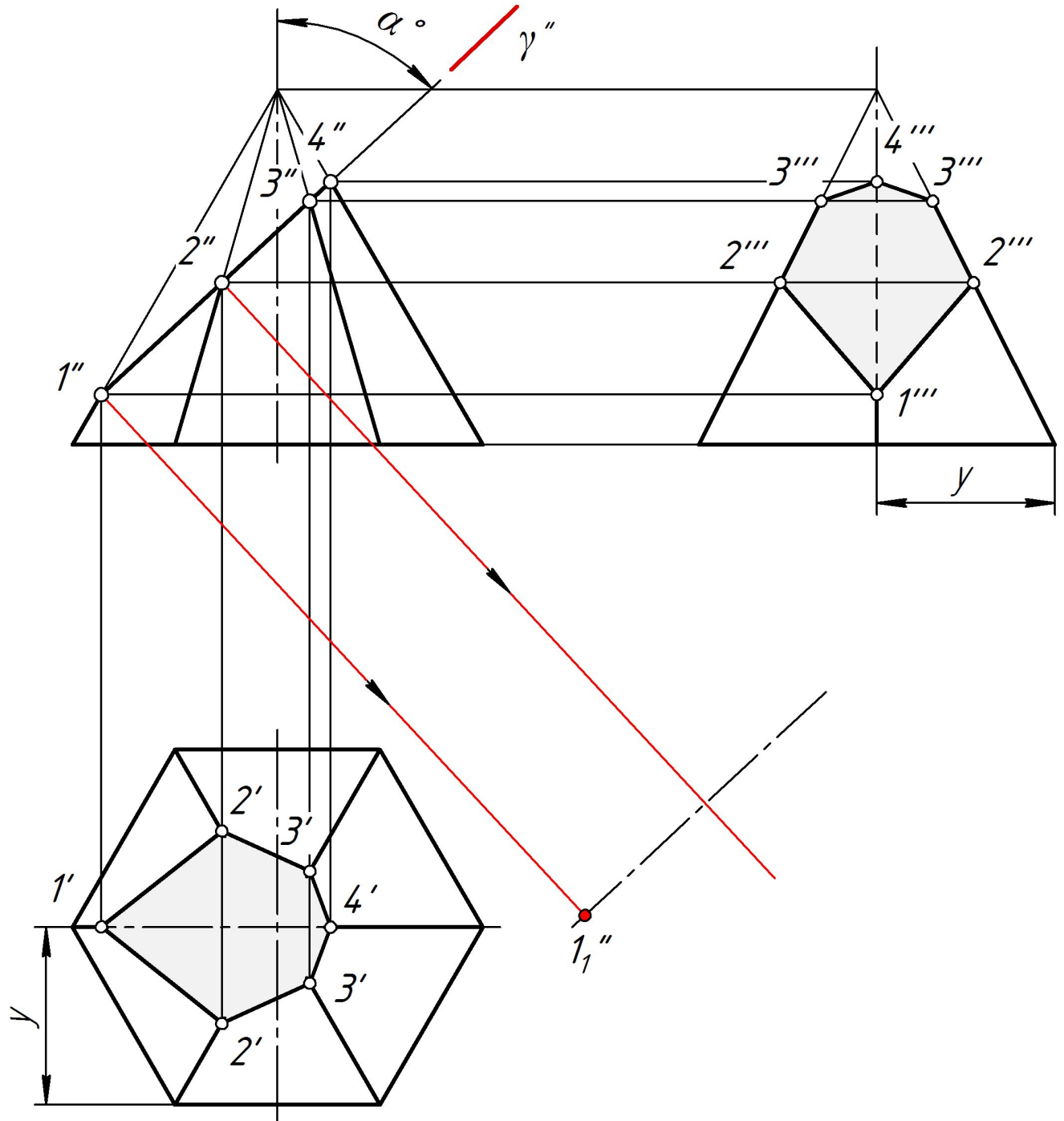
На рис. 37 построить горизонтальную и профильную проекции пирамиды, усеченной фронтально проецирующей плоскостью γ , построить истинный вид фигуры сечения.



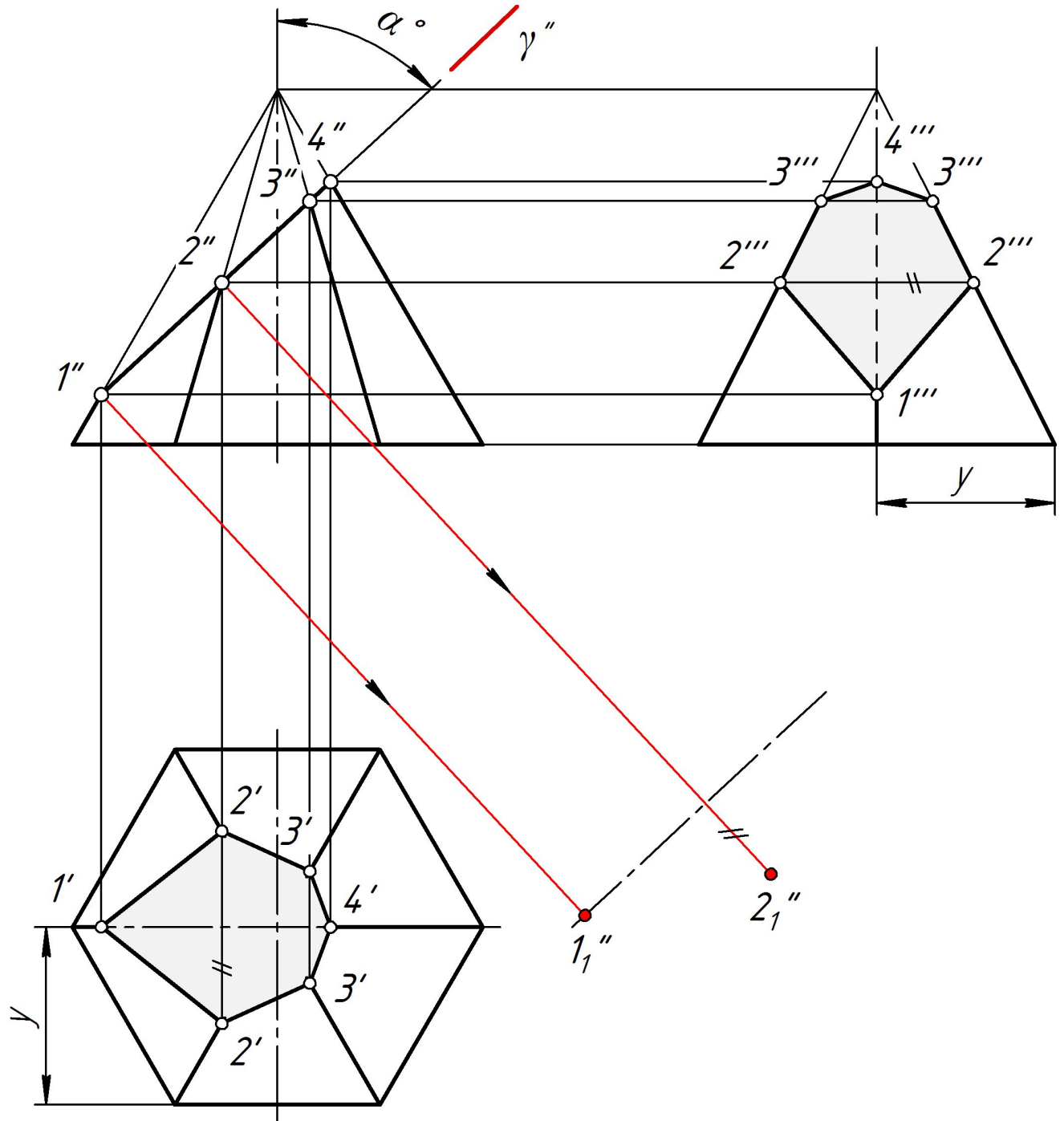
На рис. 37 построить горизонтальную и профильную проекции пирамиды, усеченной фронтально проецирующей плоскостью γ , построить истинный вид фигуры сечения.



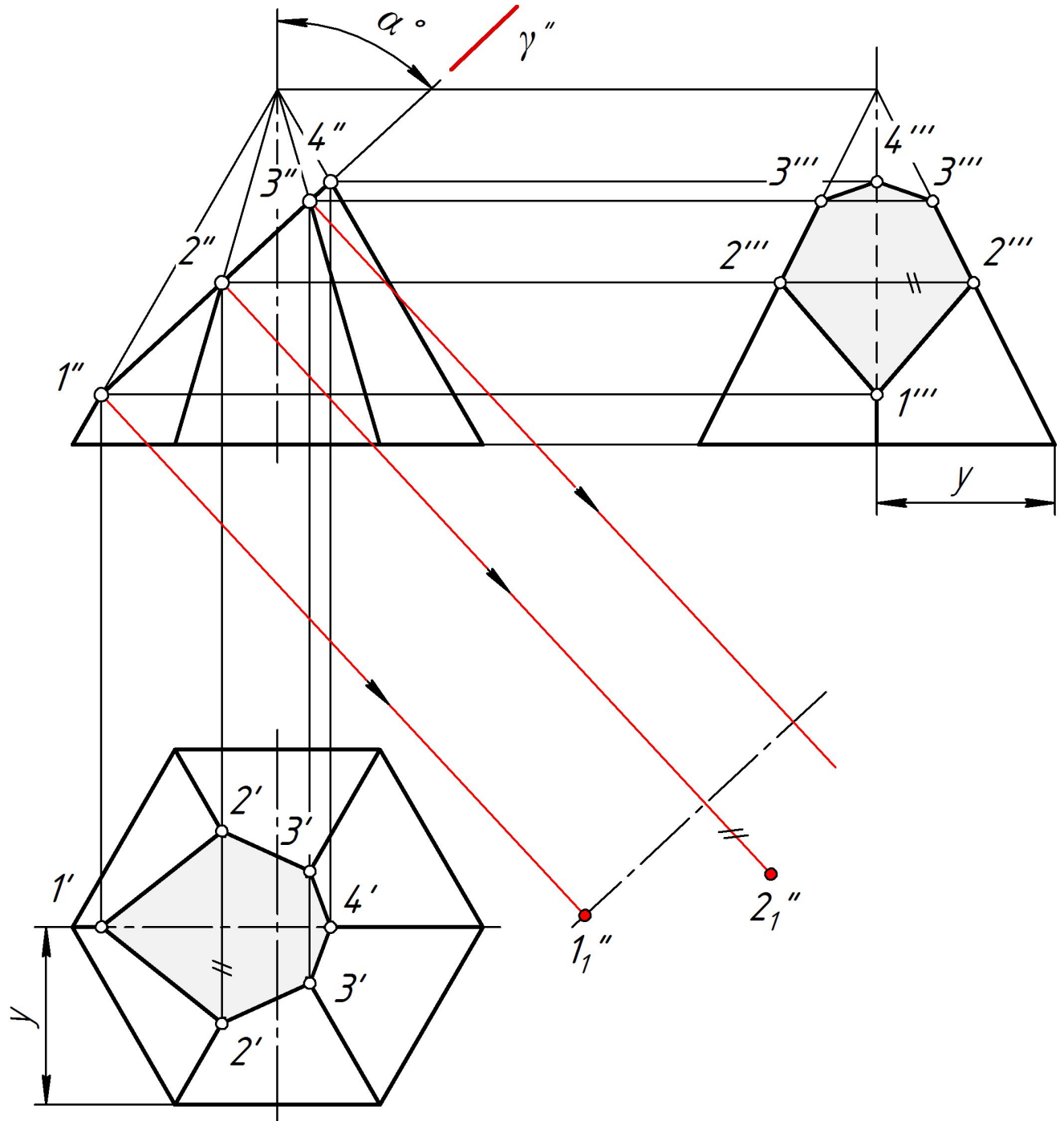
На рис. 37 построить горизонтальную и профильную проекции пирамиды, усеченной фронтально проецирующей плоскостью γ , построить истинный вид фигуры сечения.



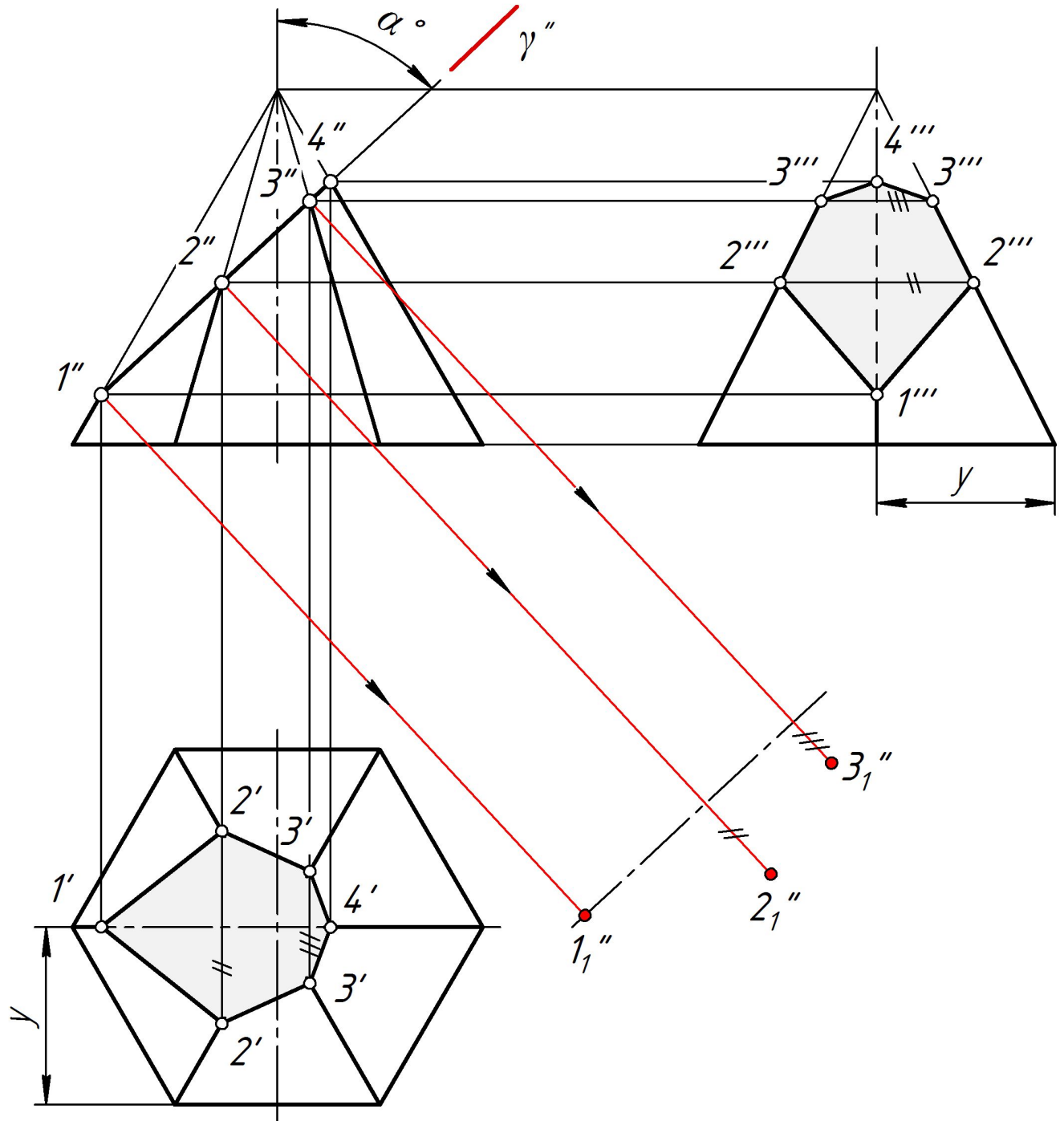
На рис. 37 построить горизонтальную и профильную проекции пирамиды, усеченной фронтально проецирующей плоскостью γ , построить истинный вид фигуры сечения.



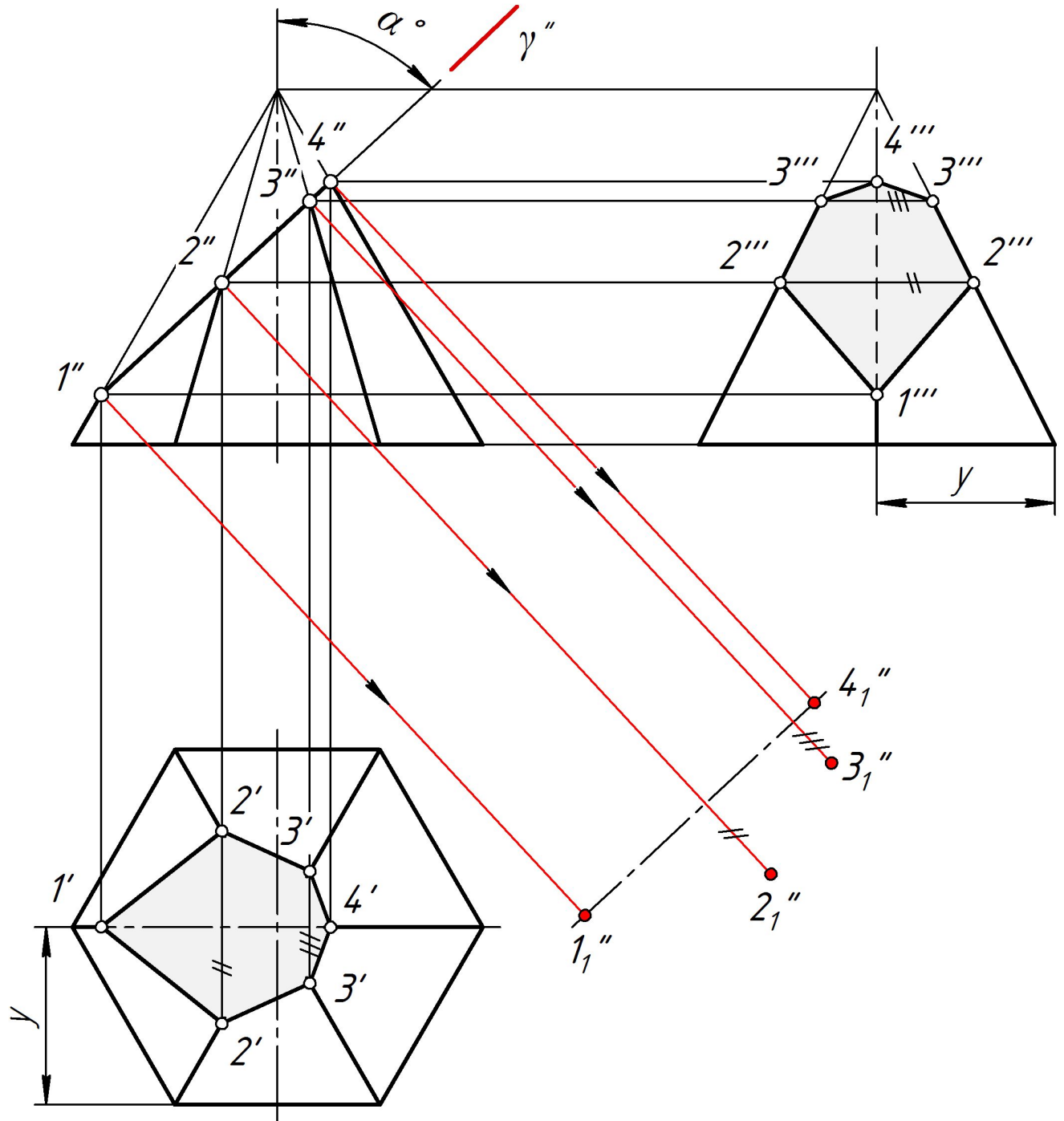
На рис. 37 построить горизонтальную и профильную проекции пирамиды, усеченной фронтально проецирующей плоскостью γ , построить истинный вид фигуры сечения.



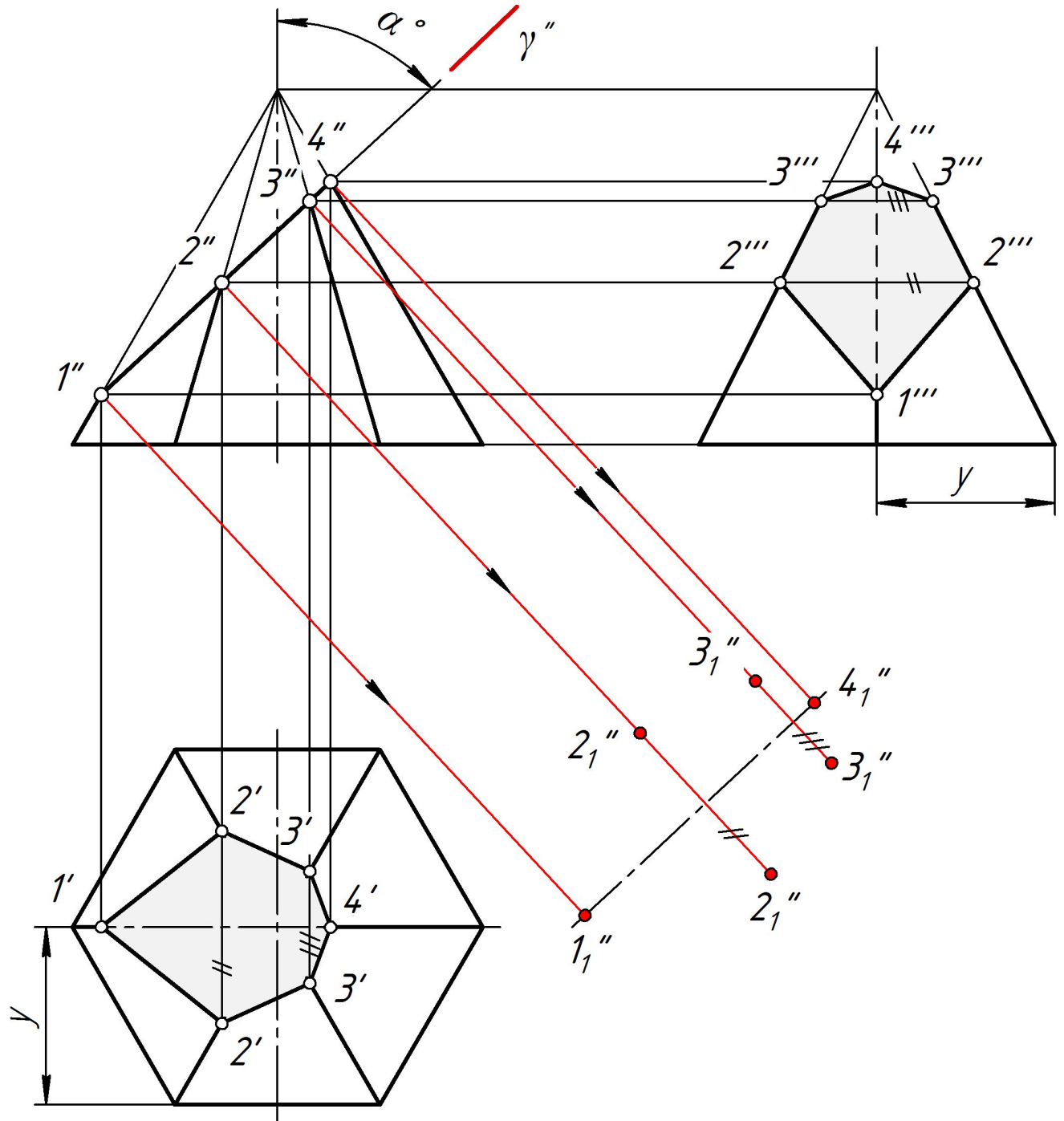
На рис. 37 построить горизонтальную и профильную проекции пирамиды, усеченной фронтально проецирующей плоскостью γ , построить истинный вид фигуры сечения.



На рис. 37 построить горизонтальную и профильную проекции пирамиды, усеченной фронтально проецирующей плоскостью γ , построить истинный вид фигуры сечения.



На рис. 37 построить горизонтальную и профильную проекции пирамиды, усеченной фронтально проецирующей плоскостью γ , построить истинный вид фигуры сечения.



На рис. 37 построить горизонтальную и профильную проекции пирамиды, усеченной фронтально проецирующей плоскостью γ , построить истинный вид фигуры сечения.

