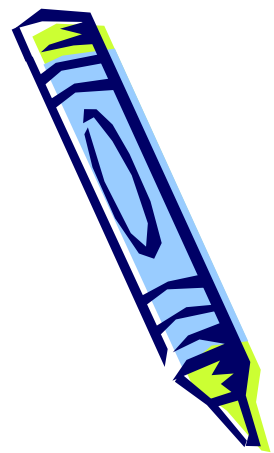


# Тема урока: Виды проецирования

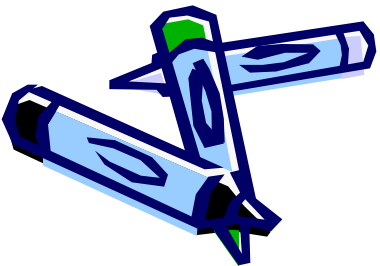


Проецирование – это процесс получения проекции.

В нашем случае с лучом света и экраном мы видим пример центрального проецирования.

Слово **проекция** возникло от латинского *projection* – бросание вперед.

В данном случае мы смотрим (бросаем взгляд) и отображаем то, что видим, на плоскости листа.



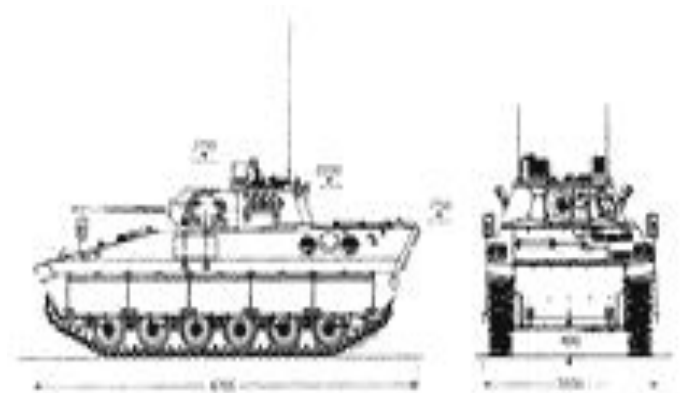
# А какие виды изображений на плоскости вы знаете?

фотография

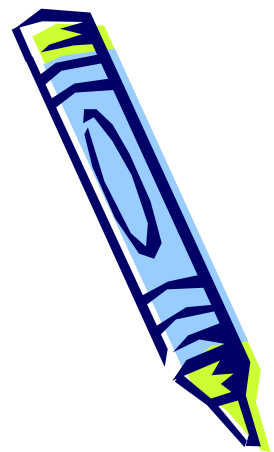
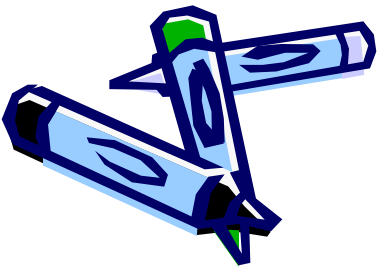
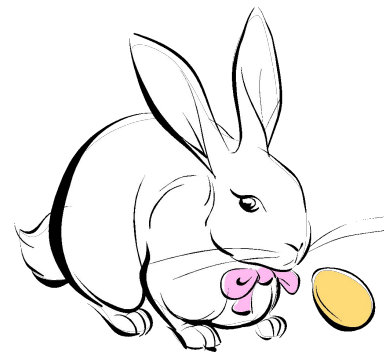
чертеж

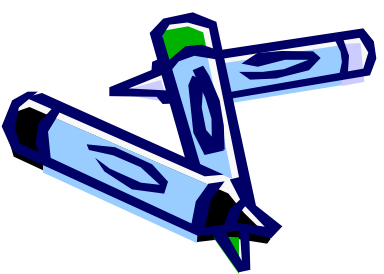
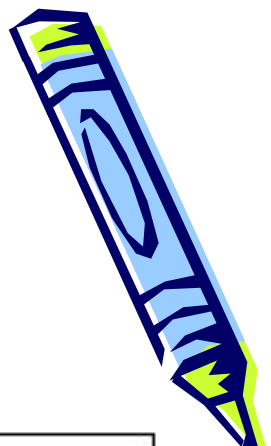
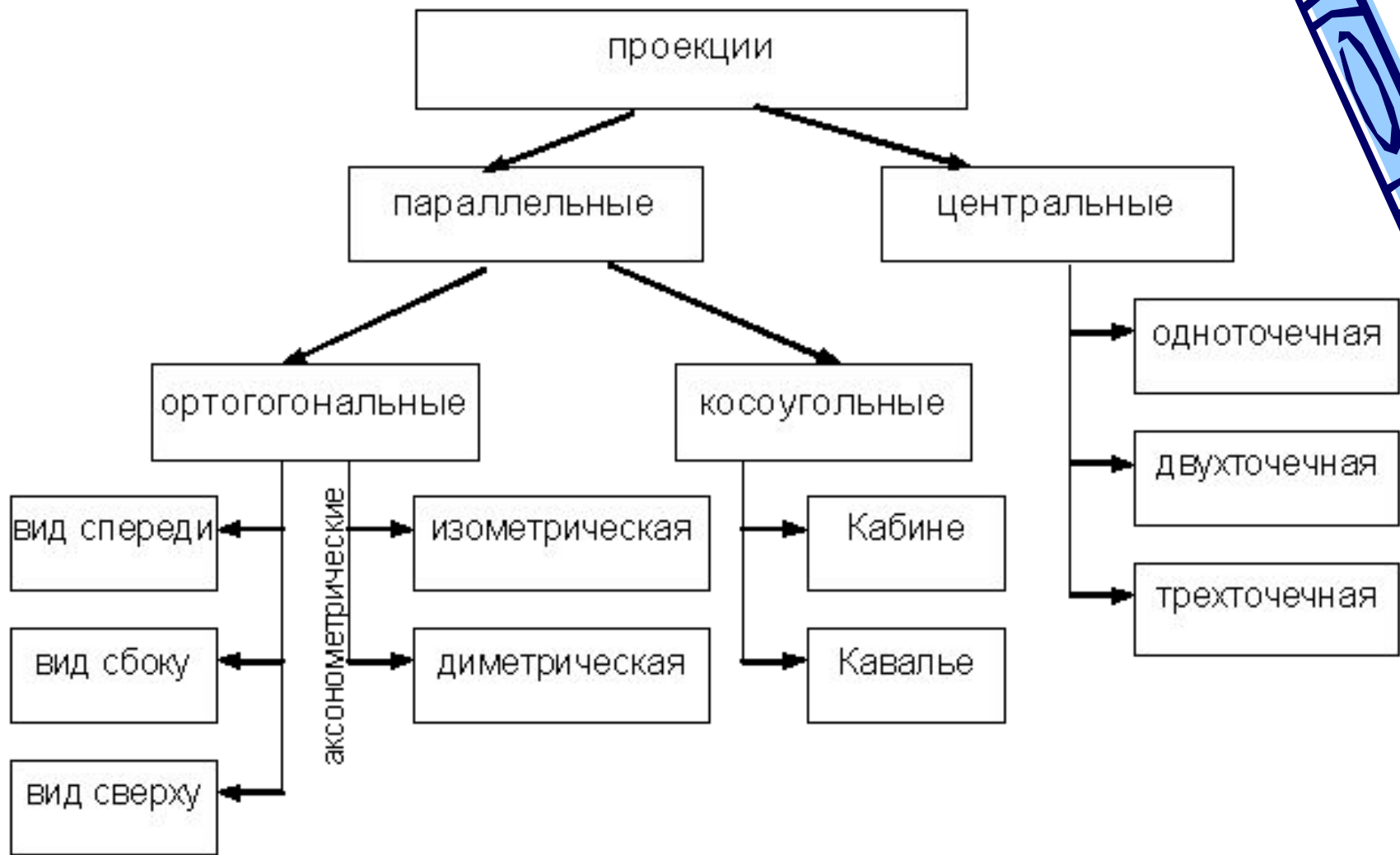
видео и кинокадры

рентгеновский снимок

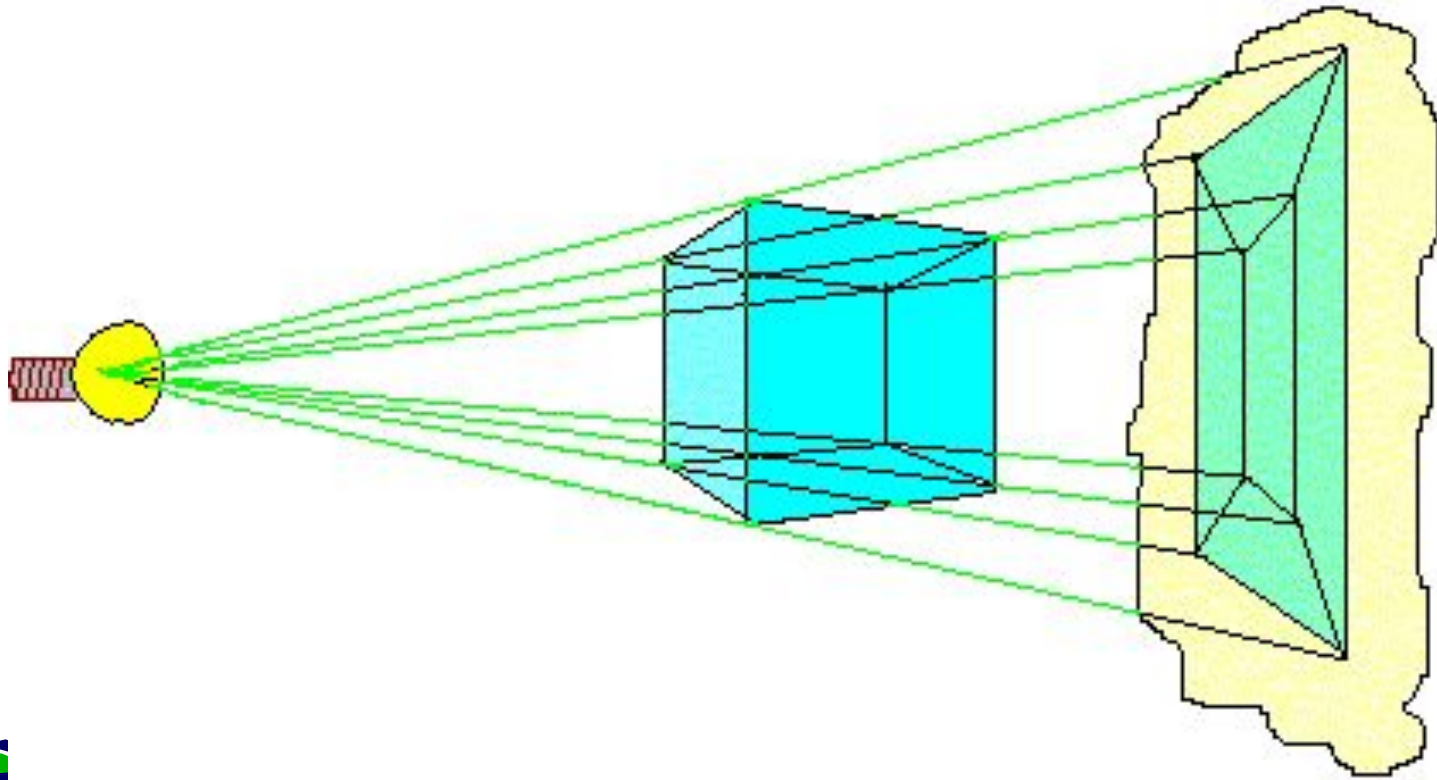


рисунок

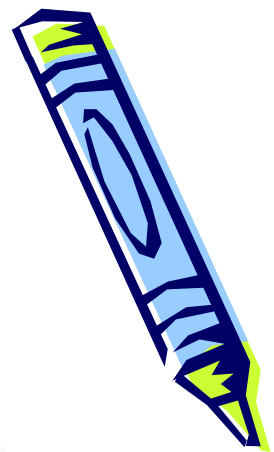




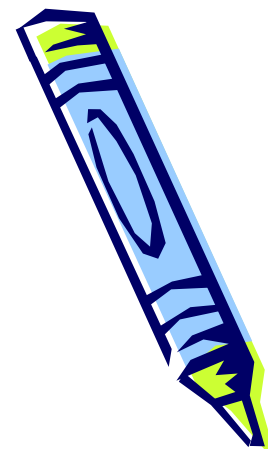
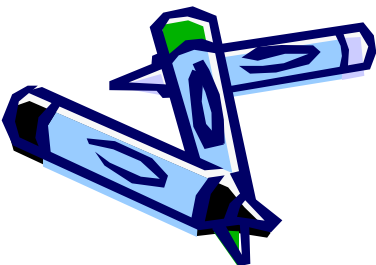
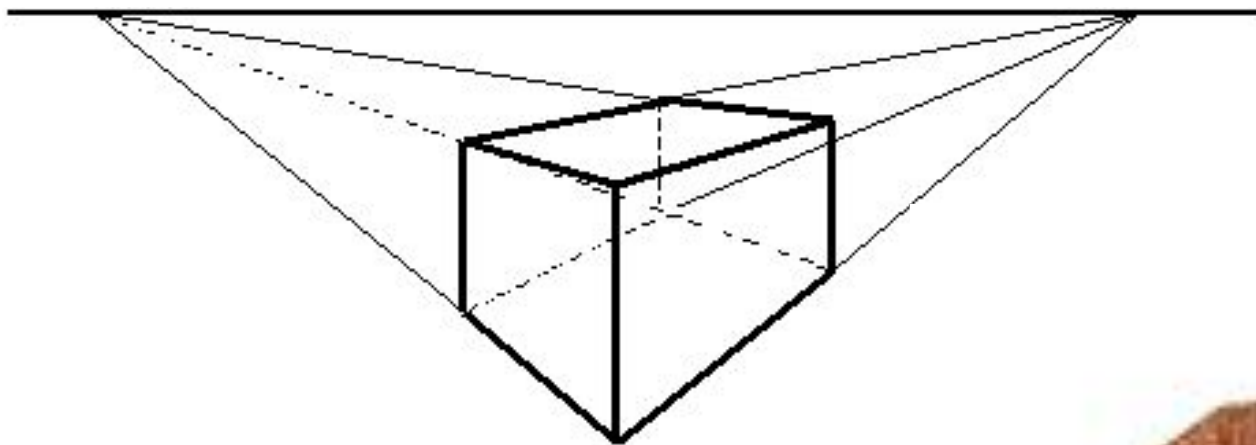
Центральную проекцию часто  
называют  
перспективой



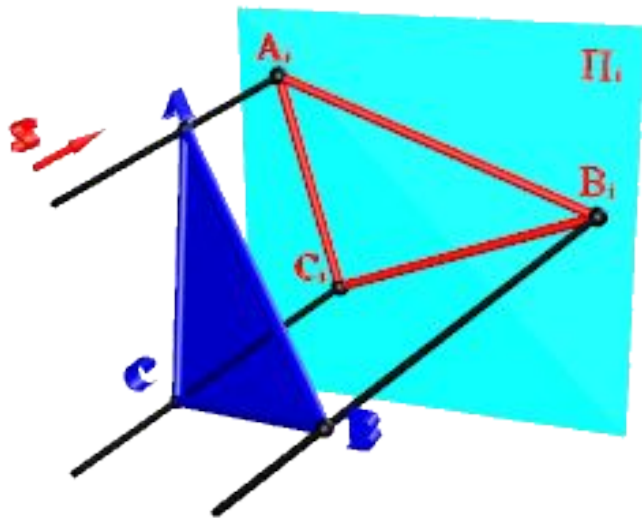
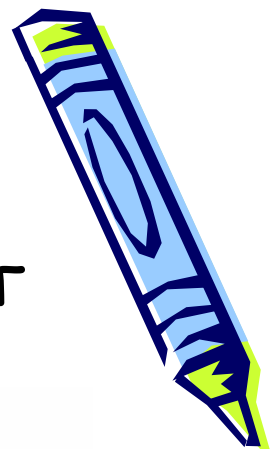
Все лучи исходят из одного центра.



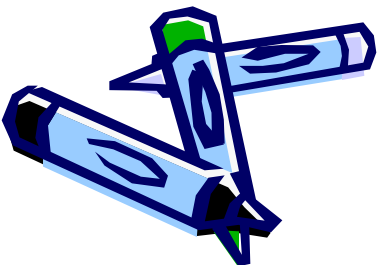
Перспективу применяют при рисовании с  
натуры, в архитектуре, строительстве.



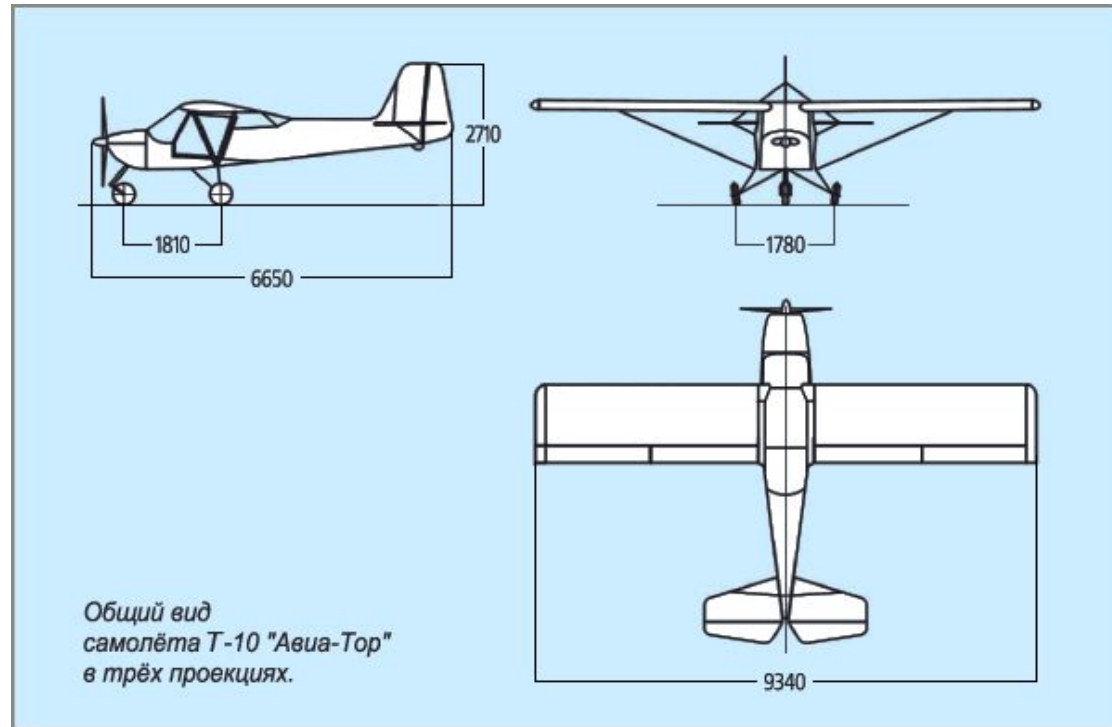
Есть и другой вид проецирования - параллельный. При этом виде проецирования лучи параллельны друг другу.



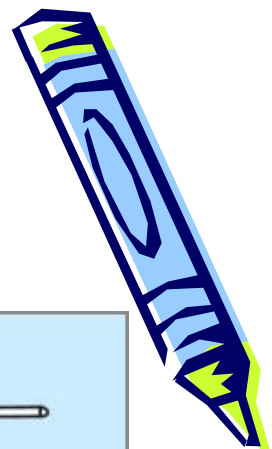
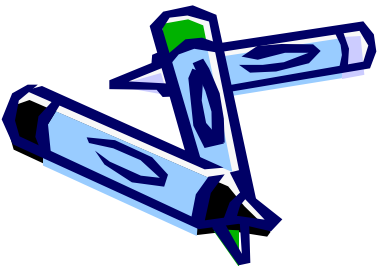
Если вдруг пойдет дождь, а наш Буратино спрячется под зонтиком, то мы увидим, что капли дождя падают параллельно, и под зонтиком осталось сухое пятно, по форме повторяющее зонтик



Когда мы выполняем чертёж предмета, то наш взгляд направлен перпендикулярно плоскости. Такое проецирование называют **прямоугольным**.



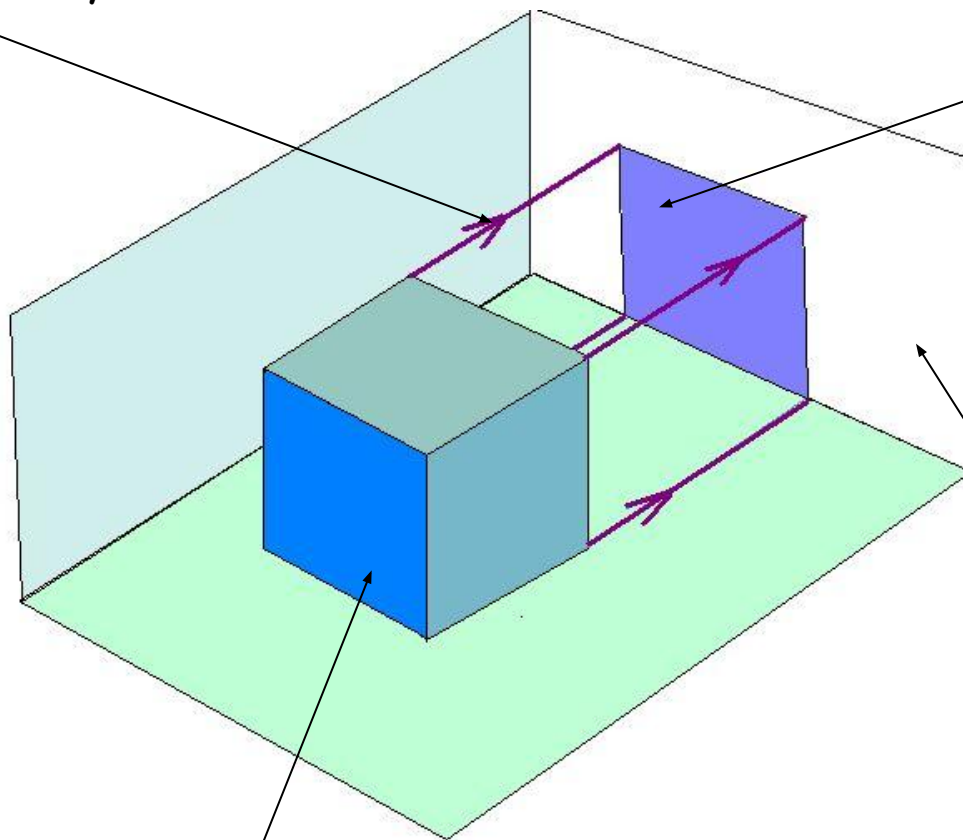
В науке, технике, производстве применяют параллельные проекции, так как они достаточно наглядны и выполнять их гораздо проще.



# Элементы проецирования

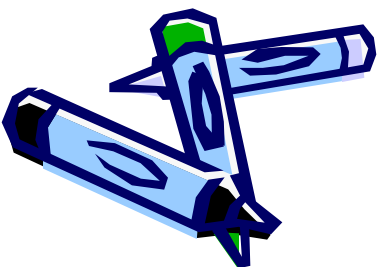
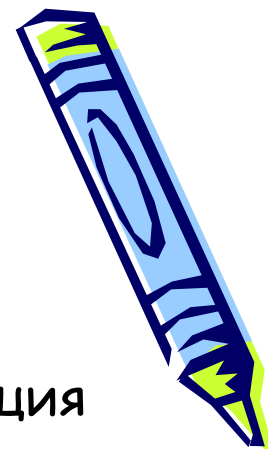
проецирующие лучи

проекция



плоскость  
проекций

геометрическая  
фигура



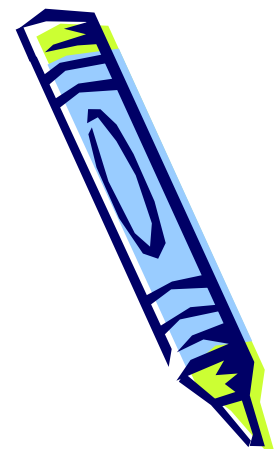


Если проецирующие лучи параллельны друг другу, то проецирование называется параллельным.

Если проецирующие лучи исходят из одной точки, то проецирование называют центральным.

Прямоугольное проецирование - это когда проецирующие лучи перпендикулярны плоскости проекций.

Косоугольное проецирование - это когда лучи параллельны и падают по острым углом.



# Графическая работа

- Теперь вам надо выполнить чертеж детали в одной проекции. Выберите такой вид детали, который наиболее полно отображает ее форму. Пример выполнения задания:

Итоговый вопрос:

- Каким способом проецирования вы воспользовались при выполнении данного задания?

