

Коробки передач

Рабочие процессы

Включенное состояние

$$\sum P_n = 0;$$

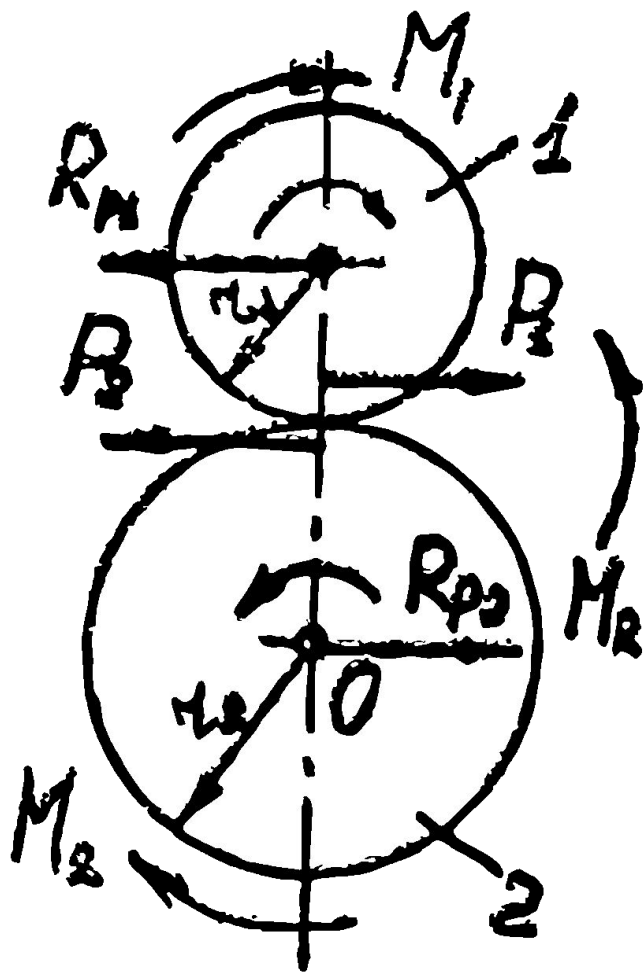
$$\sum M_n = 0;$$

Внешних моментов три:

M_1 - момент на ведущем валу

M_2 - момент на выходном валу

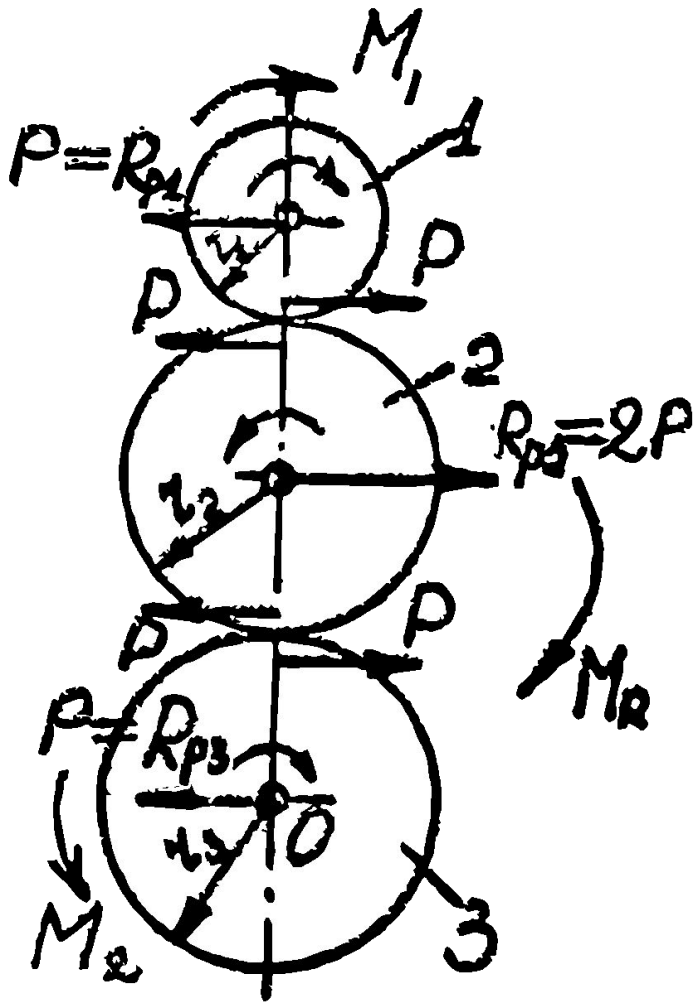
M_R - реактивный момент воспринимаемый картером коробки



Из баланса моментов относительно оси O :

$$M_R = R_{P1} (r_2 + r_1) = M_2 + M_1$$

$$M_R = M_2 + M_1$$

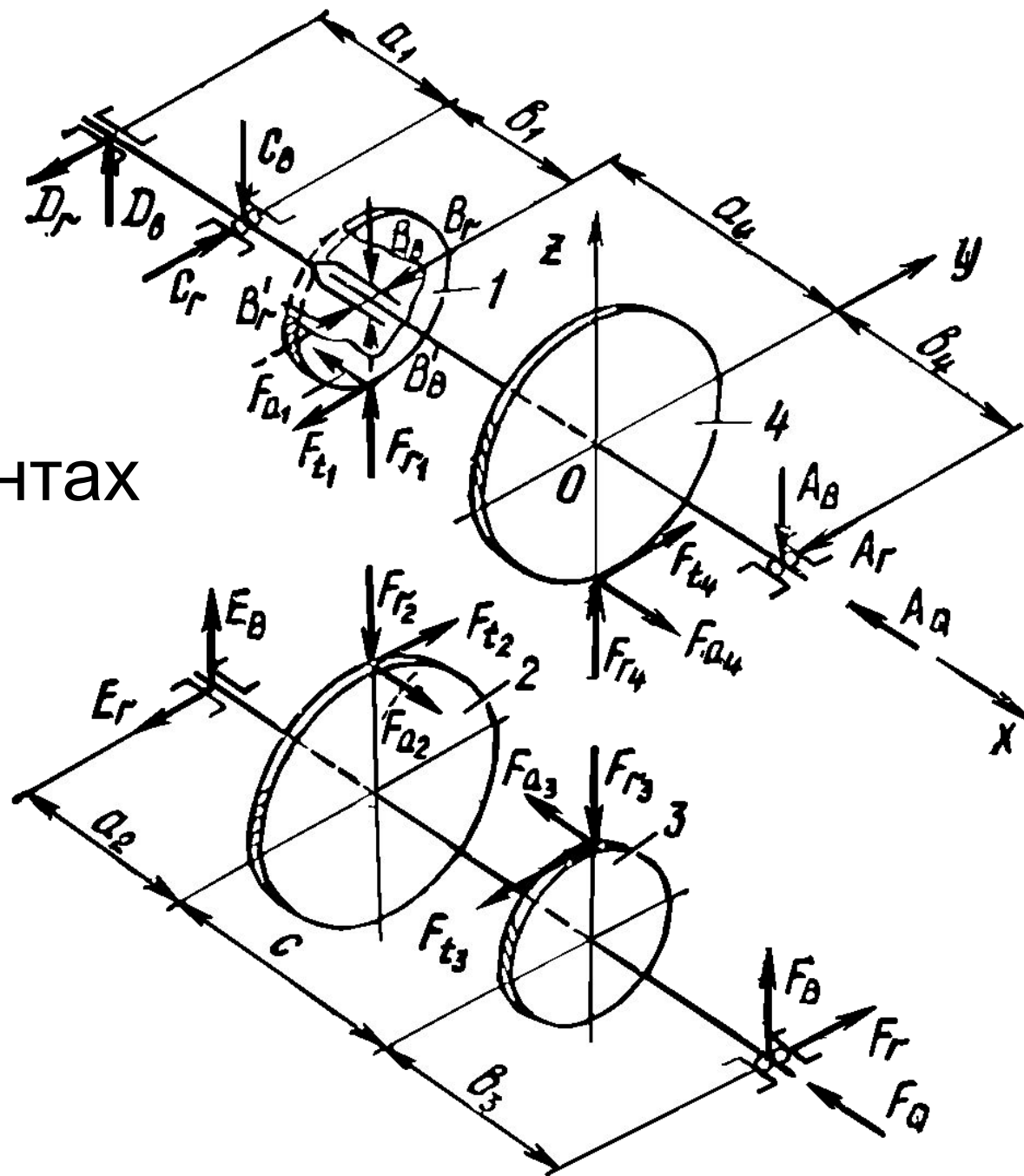


Из баланса моментов относительно оси O:

$$M_R = R_{P_2} (r_2 + r_3) - R_{P_1} (r_1 + 2r_2 + r_3) = M_2 - M_1$$

$$M_R = M_2 - M_1$$

Силы на элементах коробки

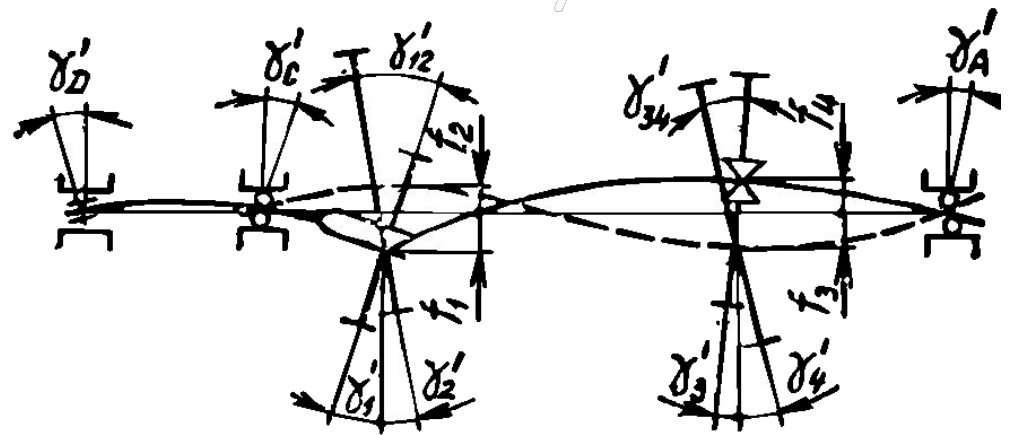
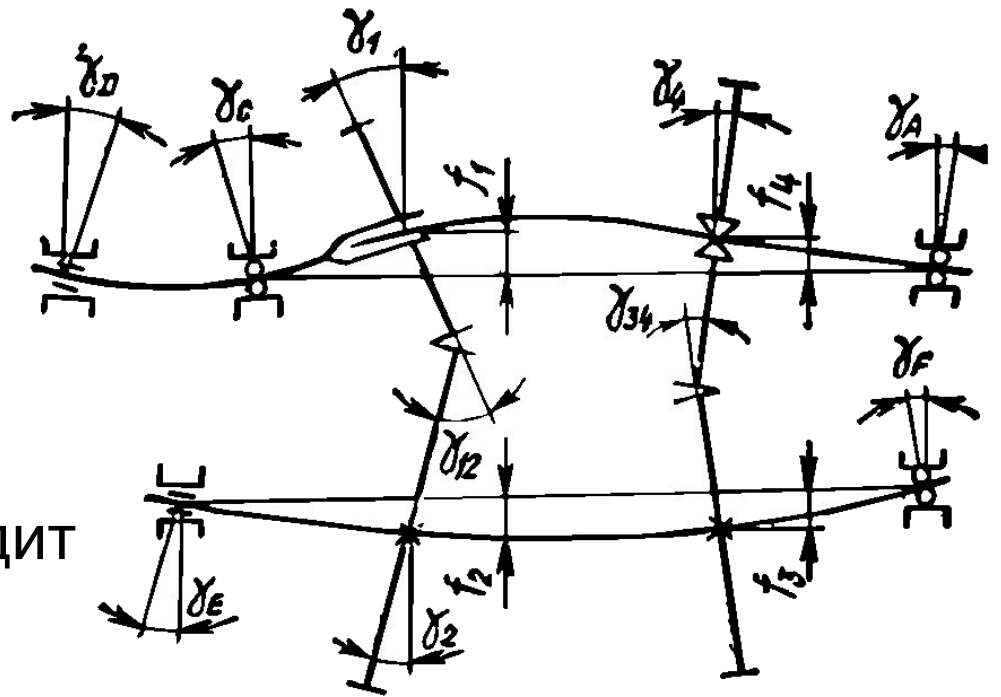


Деформация валов коробки

Деформация валов приводит к следующим дефектам:

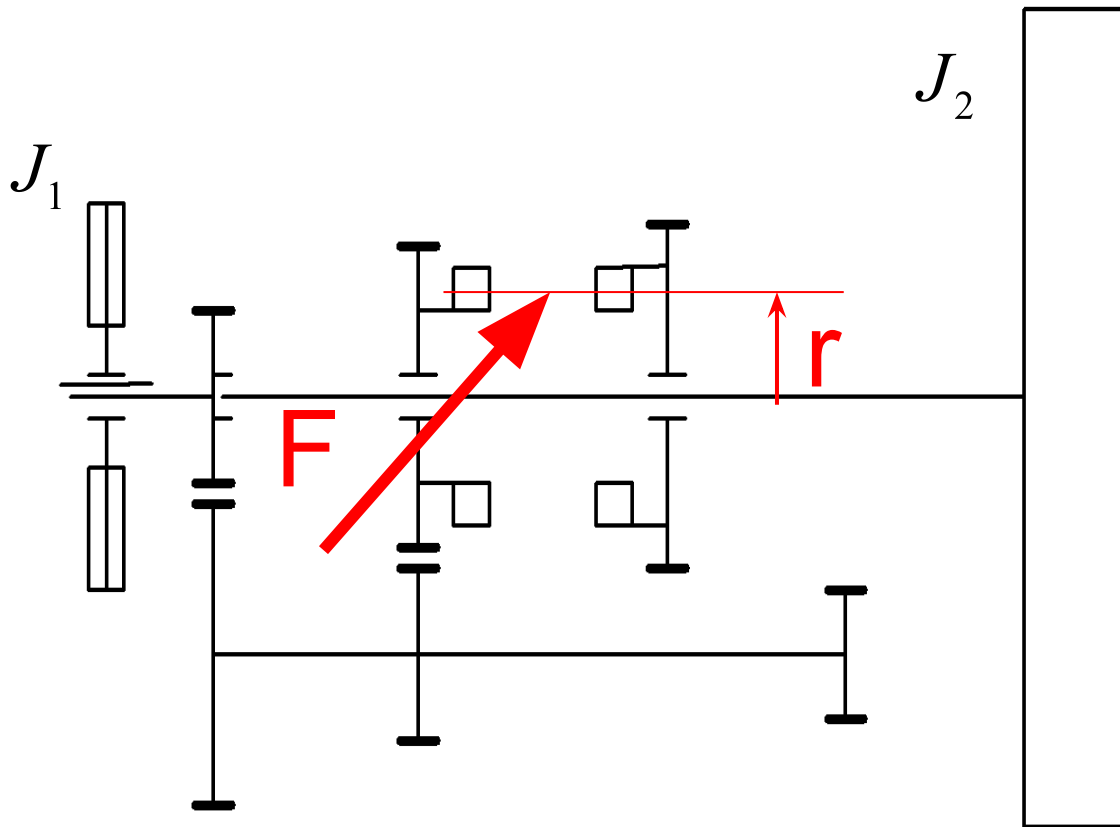
- Повышенный износ зубьев;
- Увеличение нагрузок на опоры;
- Повышенной шумности работы

Допустимая деформация вала не более 0,1 мм



Включение передач

- Включение с помощью зубчатой муфты



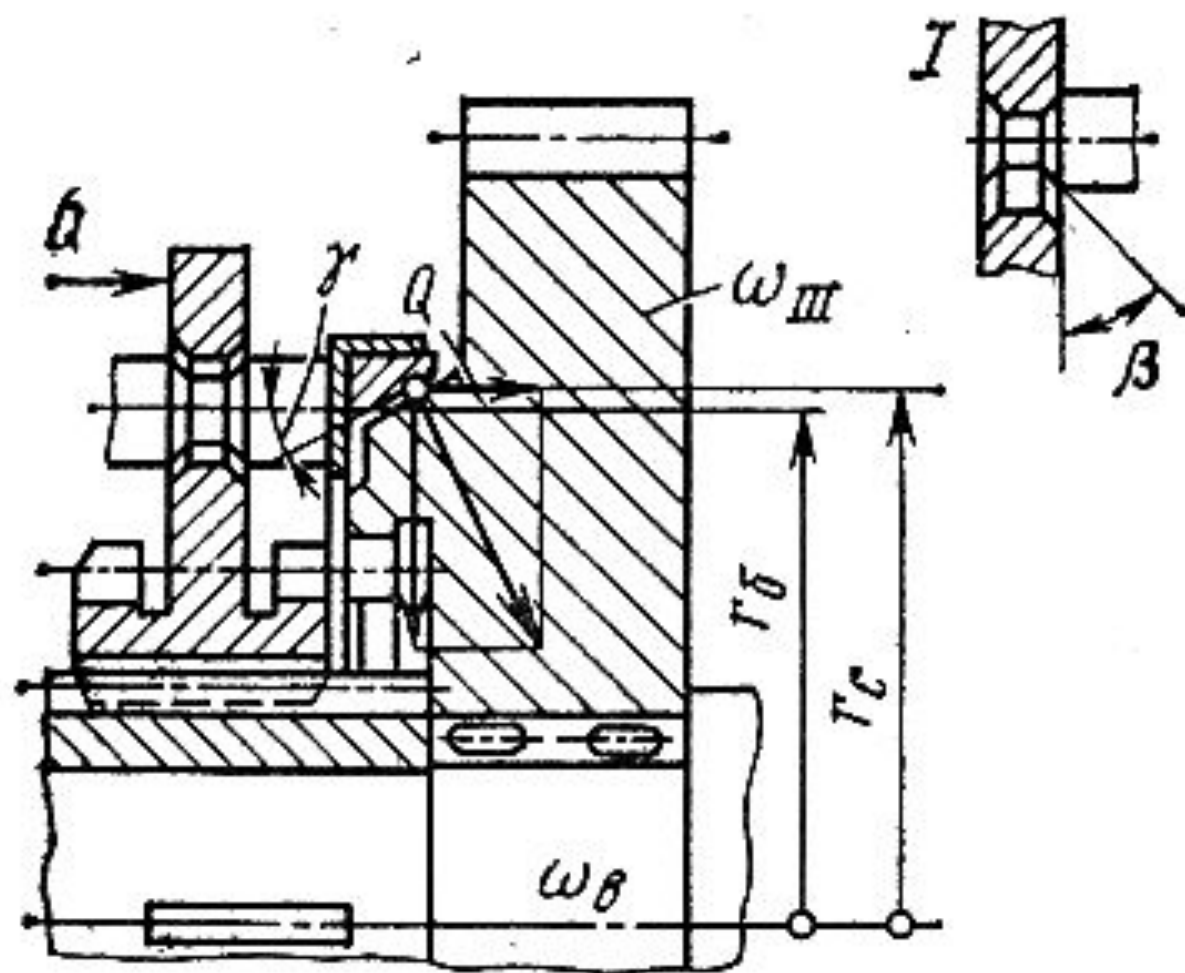
$$\sum M + J_i \dot{\varphi}_i = 0$$

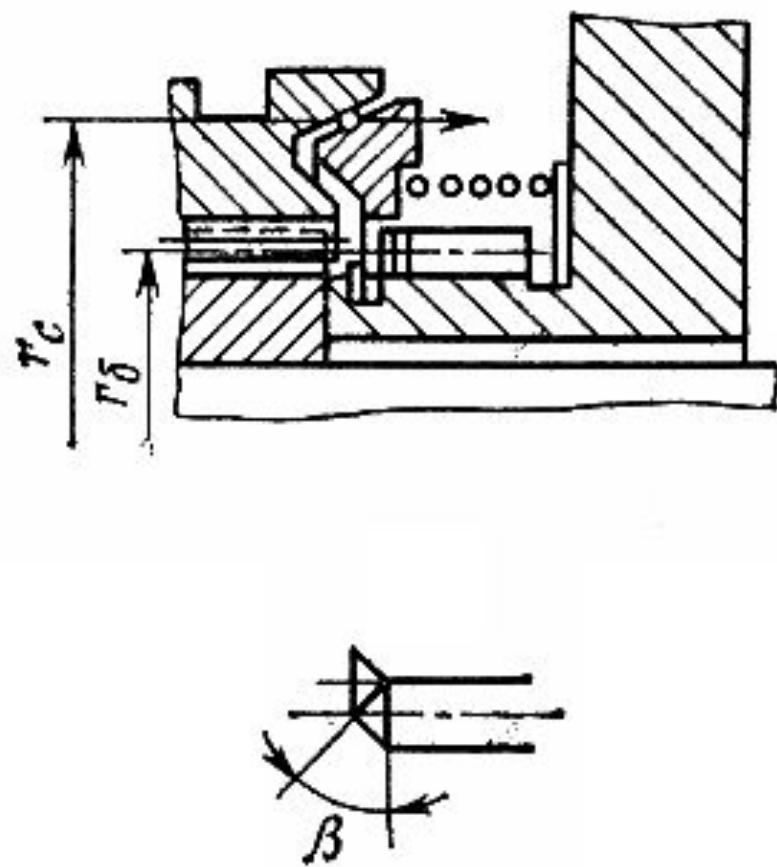
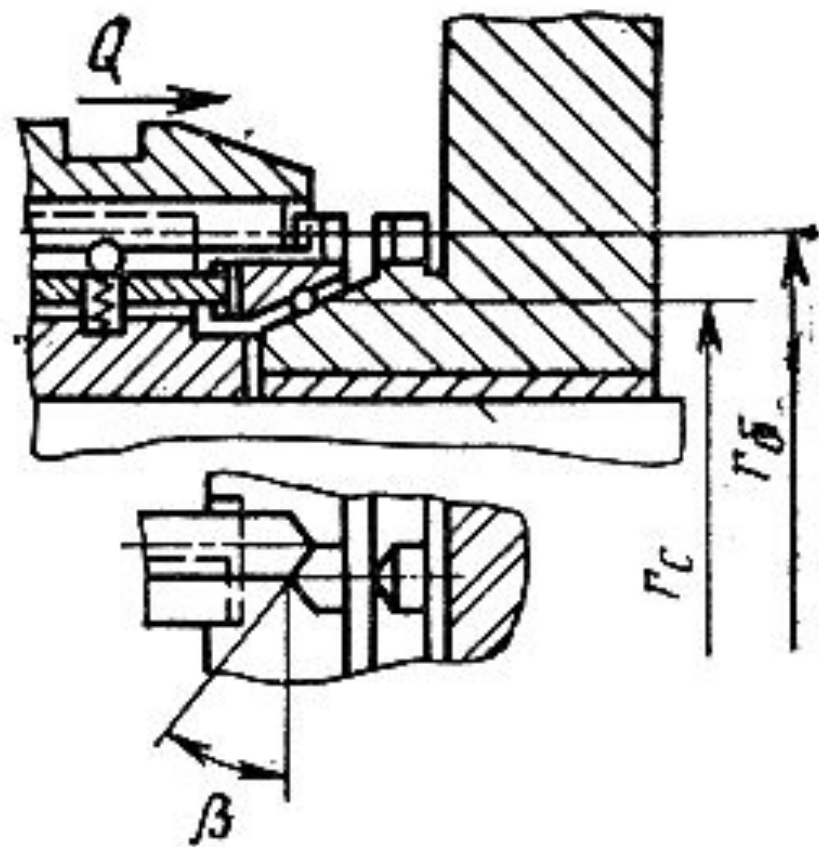
$$Fr = J_3 \frac{\Delta \omega_{nn}}{\Delta t}$$

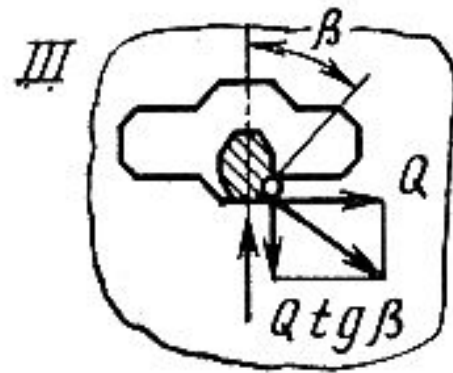
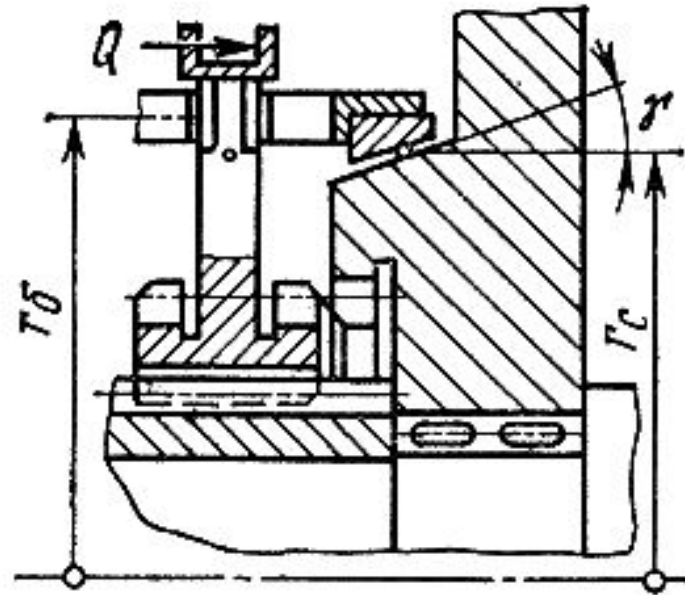
$$\frac{1}{J_3} = \frac{1}{J_2} + \frac{1}{J_{kn}}$$

Процесс включения

- Блокирование
- Синхронизация
- Разблокирование
- Соединение зубчатых полумуфт







Процесс синхронизации

$$\sum M + J_i \dot{\varphi}_i = 0$$

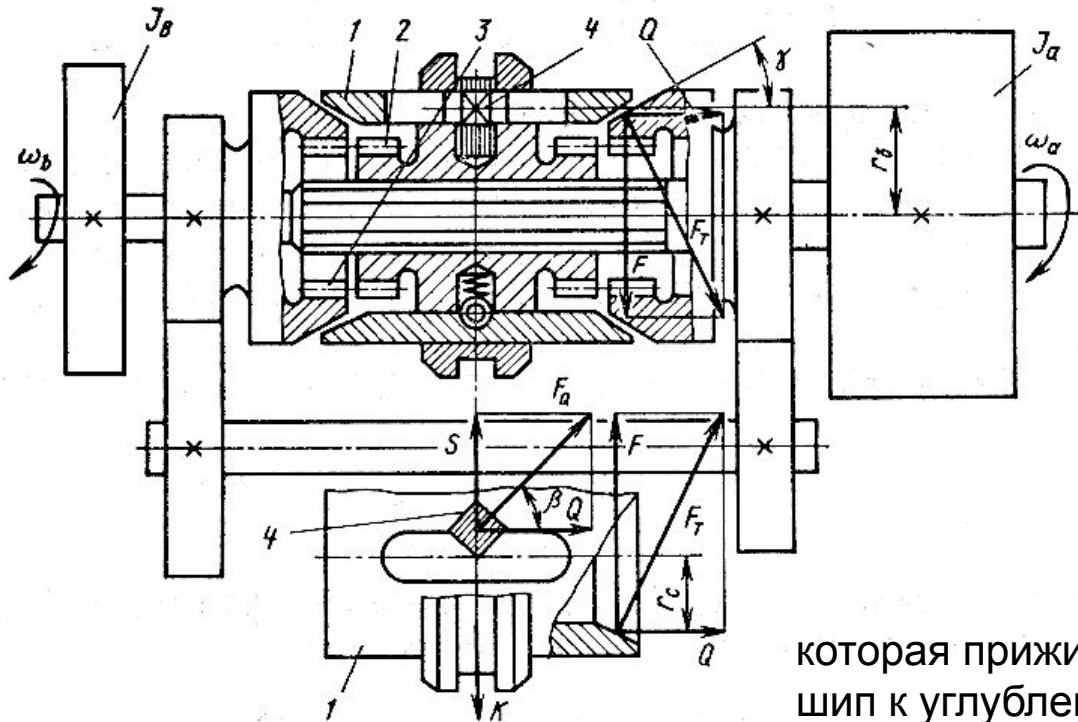
$$M_{mp} = J_{\omega} \frac{\Delta \omega_{mn}}{\Delta t}$$

$$M_{mp} = Q \mu \frac{r_c}{\sin \gamma}$$

Момент создает
окружную силу

$$F = \frac{M_{mp}}{r_c}$$

$$K = \frac{M_{mp}}{r_o} = \frac{Q \mu r_c}{r_o \sin \gamma}$$



которая прижимает
шип к углублению с
силой

Сила Q из-за скоса блокирующих
поверхностей может вытолкнуть шип
из углубления, за счет создаваемой
сею силы

$$S = Q \cdot \operatorname{tg} \beta$$

$$K > S; \quad \frac{Q \mu r_c}{r_o \sin \gamma} > Q \cdot \operatorname{tg} \beta$$

$$\operatorname{tg} \beta < \frac{\mu}{\sin \gamma} \cdot \frac{r_c}{r_o}$$

$$M_{mp} = J_{\vartheta} \frac{\Delta \omega_{nn}}{\Delta t}$$

Скорость автомобиля и момент трения при переключении неизменны

$$t_{\vartheta} = J \frac{\Delta \omega_{nn}}{M_{mp}}$$

Можно принять

$$\Delta \omega_{nn} = \omega_e \left(\frac{1}{u_{kn_i}} - \frac{1}{u_{kn_{i+1}}} \right)$$

$$M_{mp} = J_{\vartheta} \frac{\omega_e}{\Delta t} \left(\frac{1}{u_{kn_i}} - \frac{1}{u_{kn_{i+1}}} \right)$$

Работа буксования $L_{\bar{\sigma}} = J_{\vartheta} \frac{\Delta \omega_{nn}^2}{2}$ $L_{\bar{\sigma}_{y\delta}} = \frac{L_{\bar{\sigma}}}{F}$