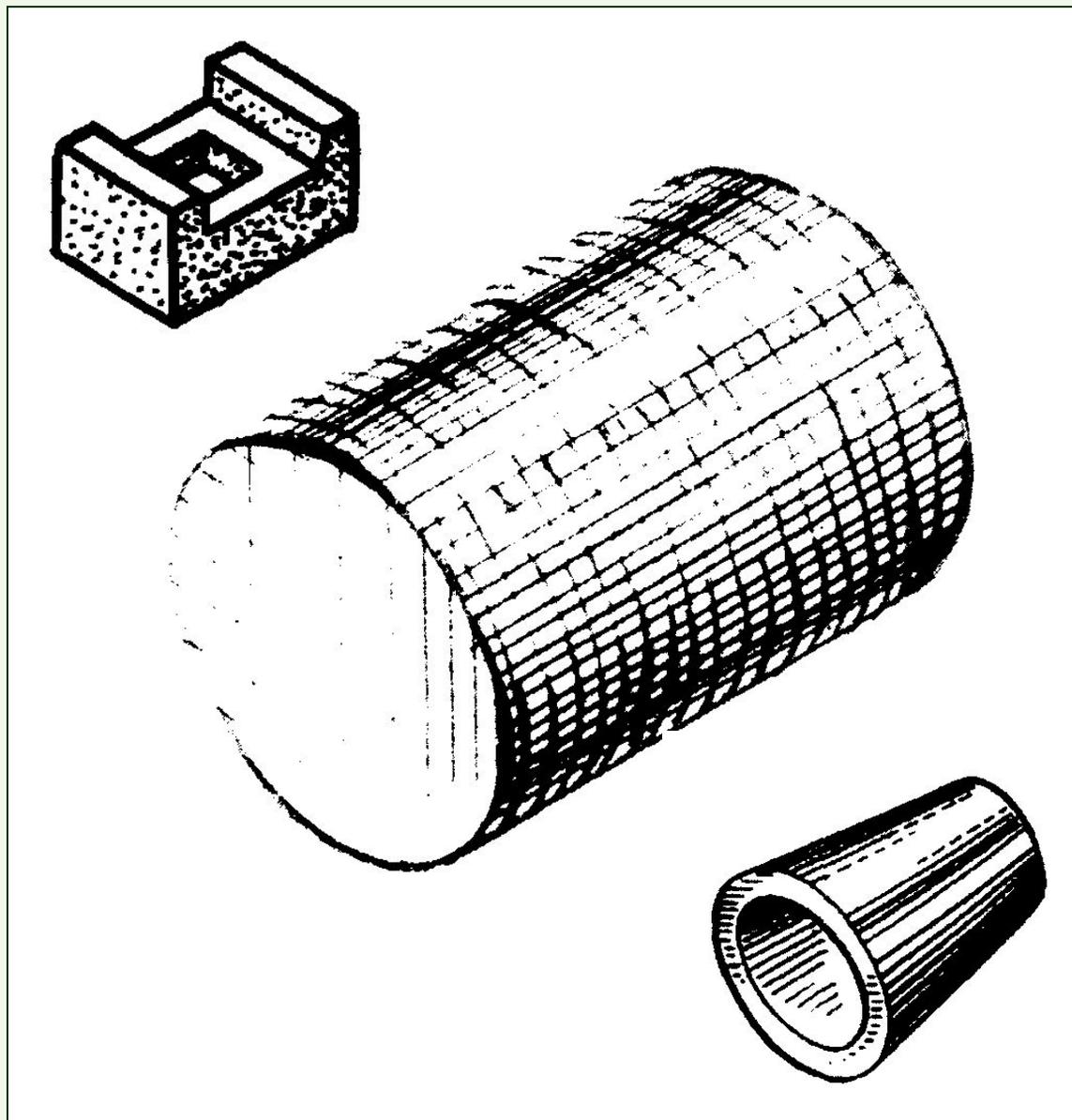


Технический рисунок

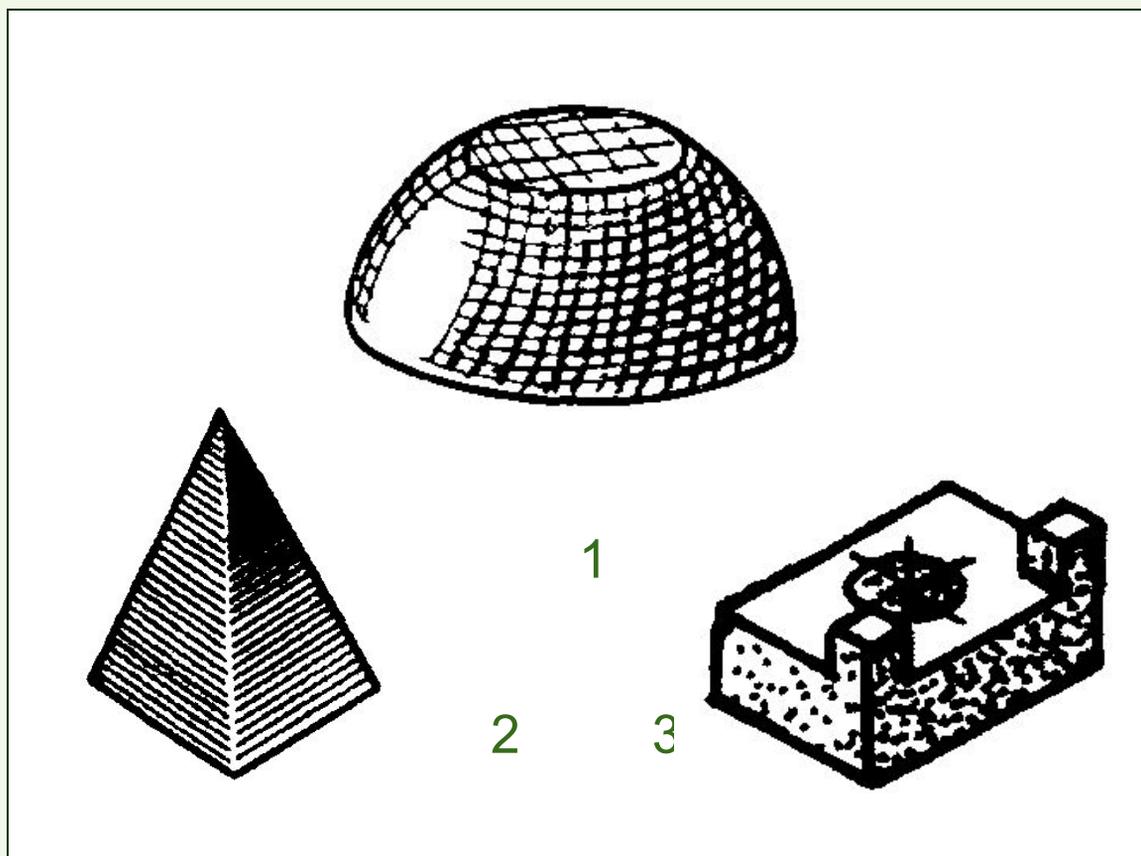


Тренажёр 1

Задание 1

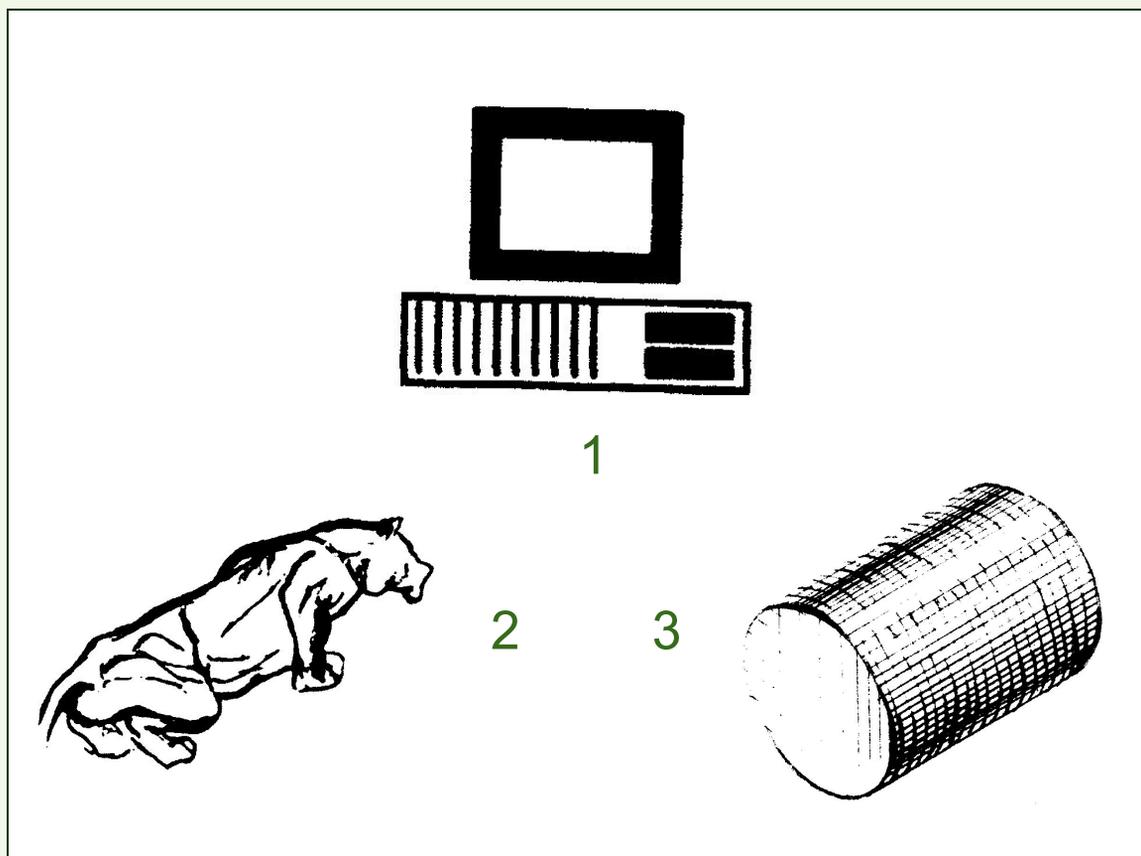
Объём детали выполнен

1. линейной штриховкой
2. шраффировкой
3. точечным оттенением



Задание 2

Из приведённых изображений является техническим рисунком

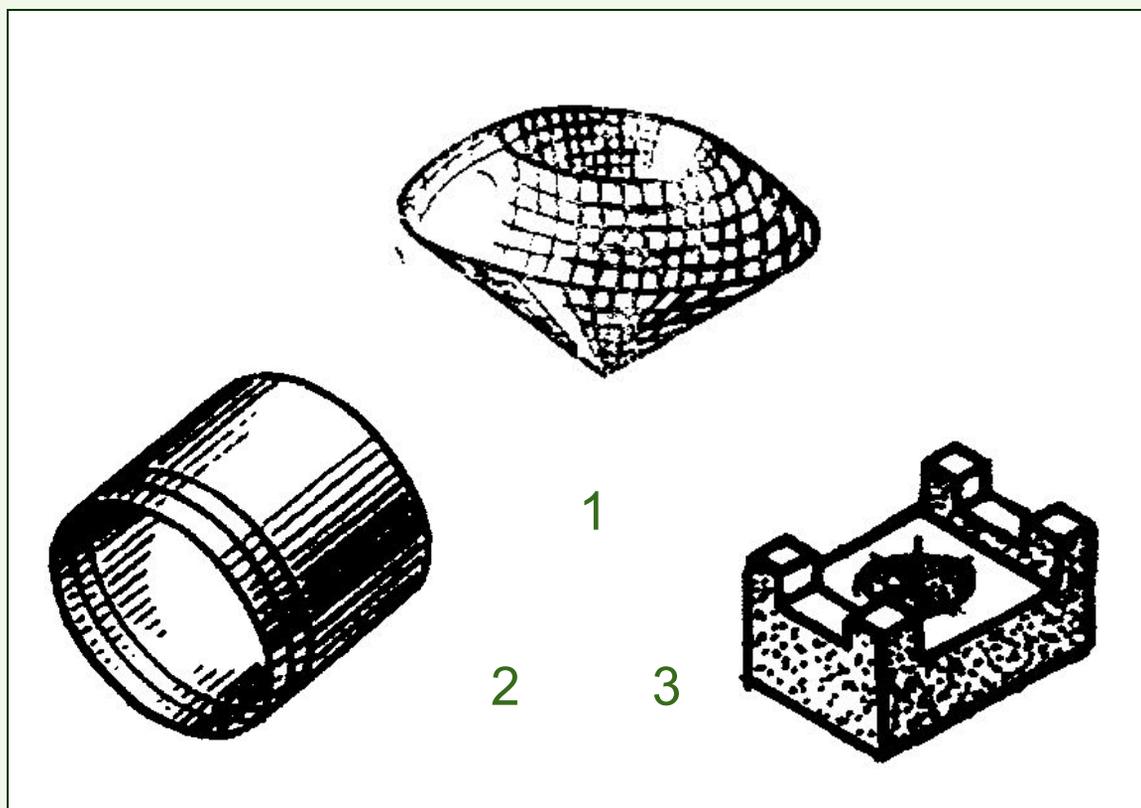


Тренажёр 2

Задание 1

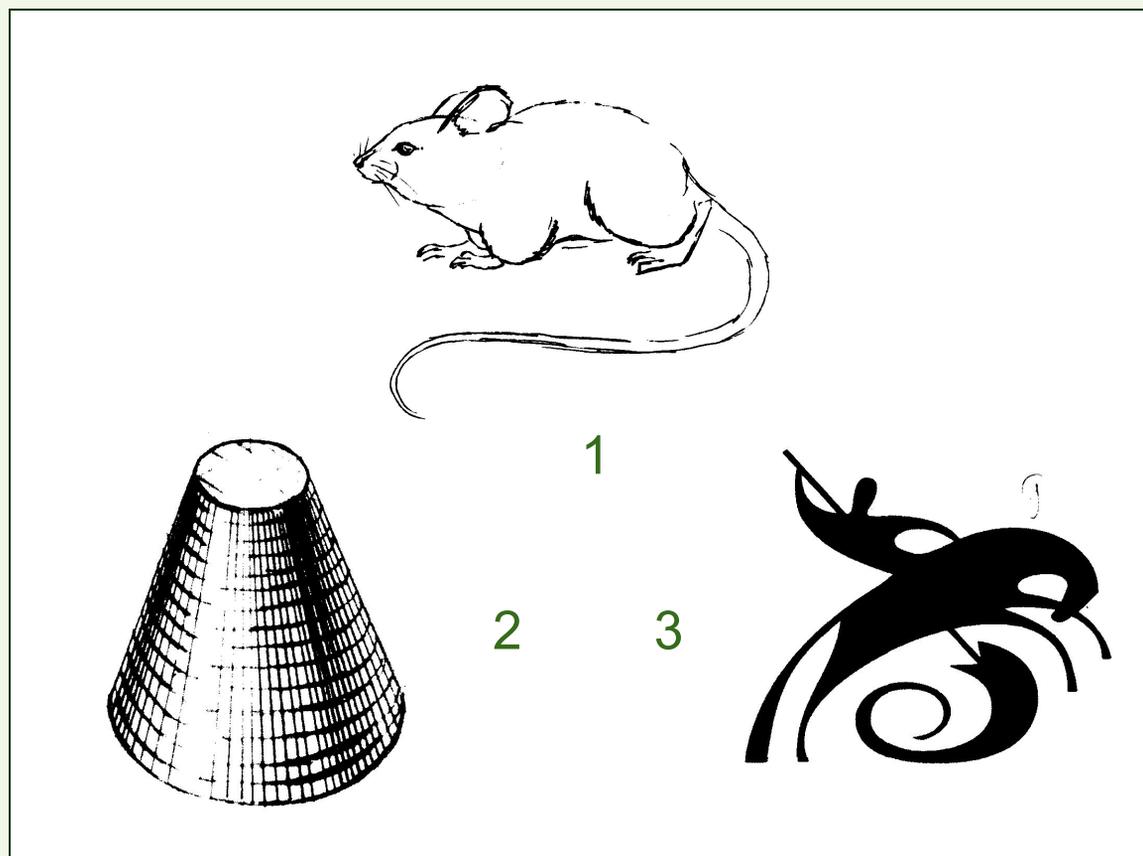
Объём детали выполнен

1. линейной штриховкой
2. шрафировкой
3. точечным оттенением



Задание 2

Из приведённых изображений является техническим рисунком

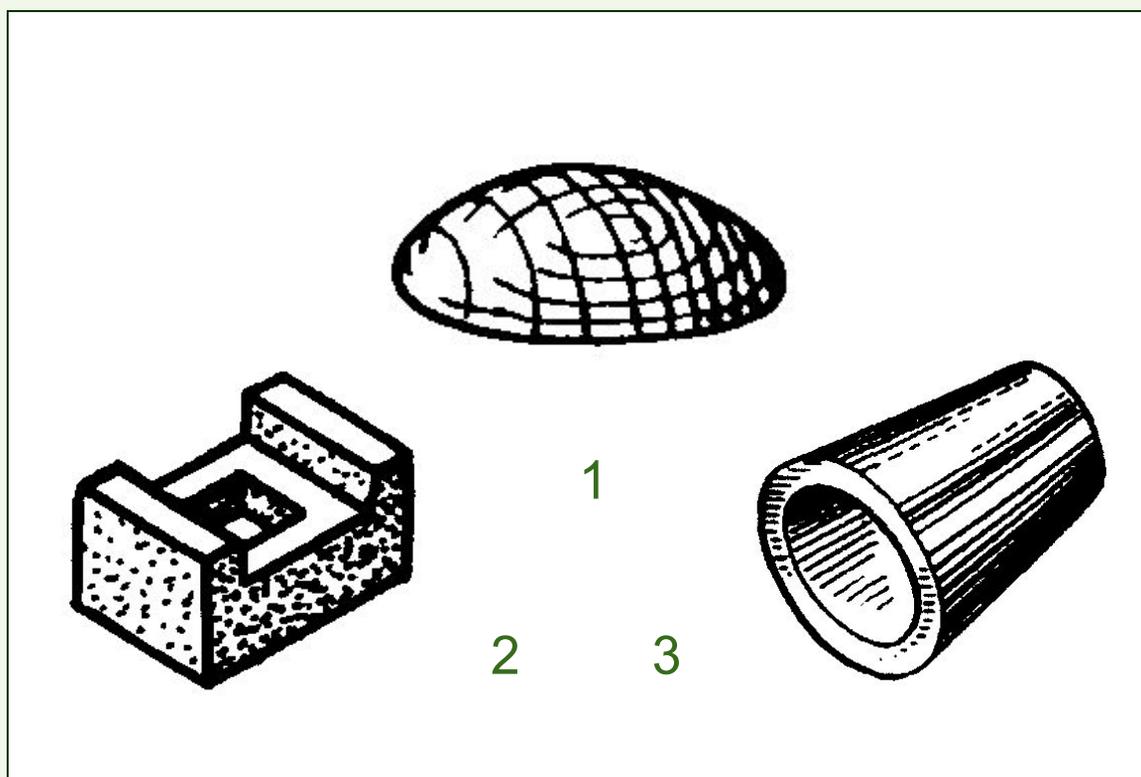


Тренажёр 3

Задание 1

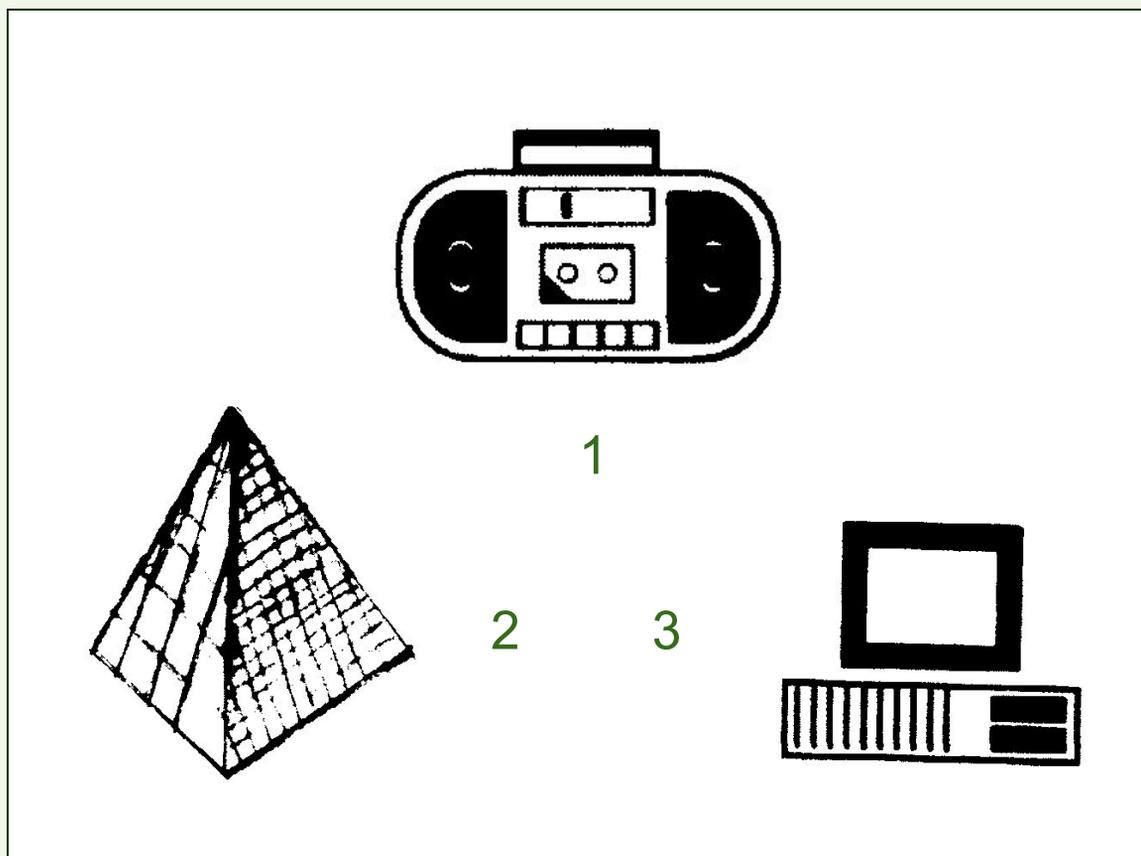
Объём детали выполнен

1. линейной штриховкой
2. шраффировкой
3. точечным оттенением



Задание 2

Из приведённых изображений является техническим рисунком

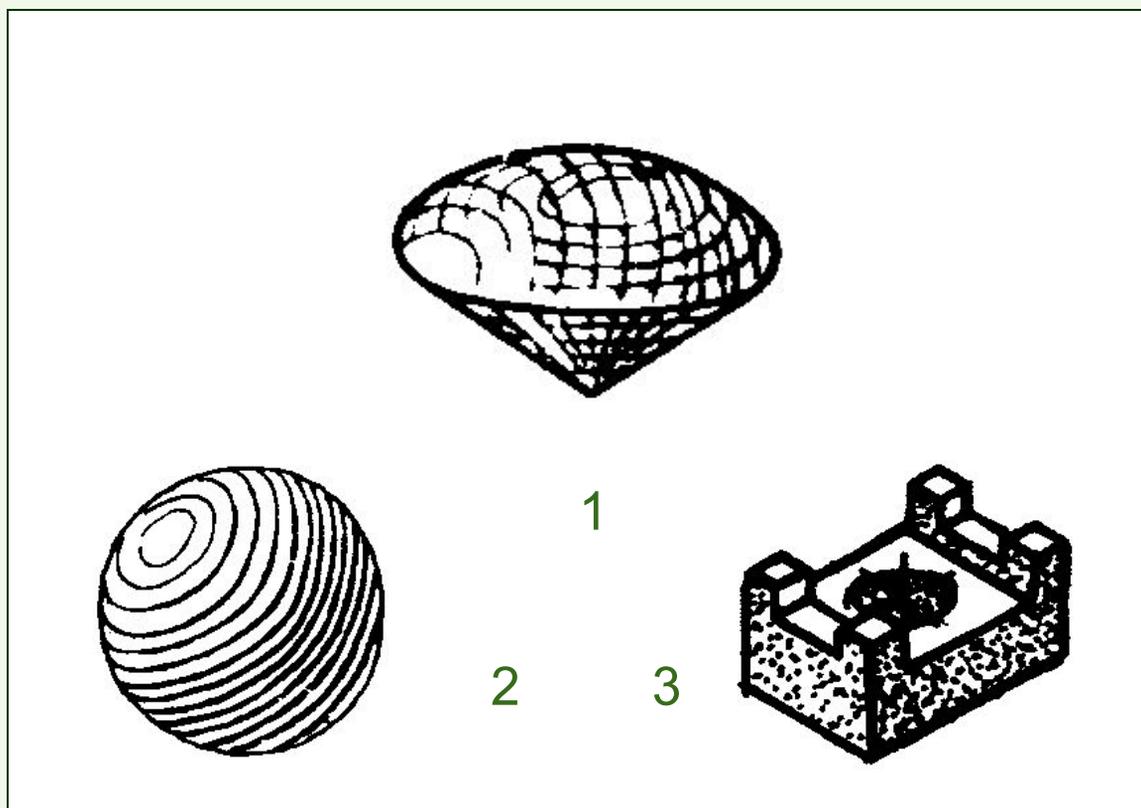


Тренажёр 4

Задание 1

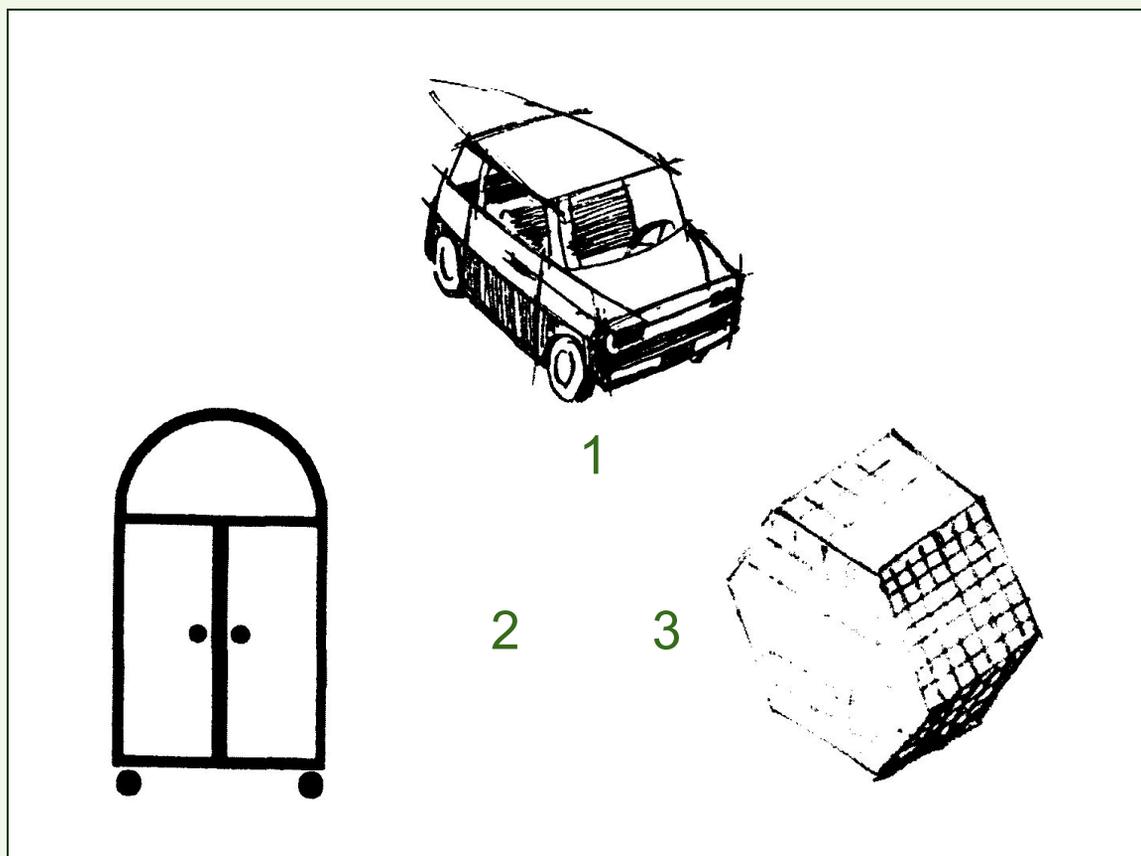
Объём детали выполнен

1. линейной штриховкой
2. шраффировкой
3. точечным оттенением



Задание 2

Из приведённых изображений является техническим рисунком

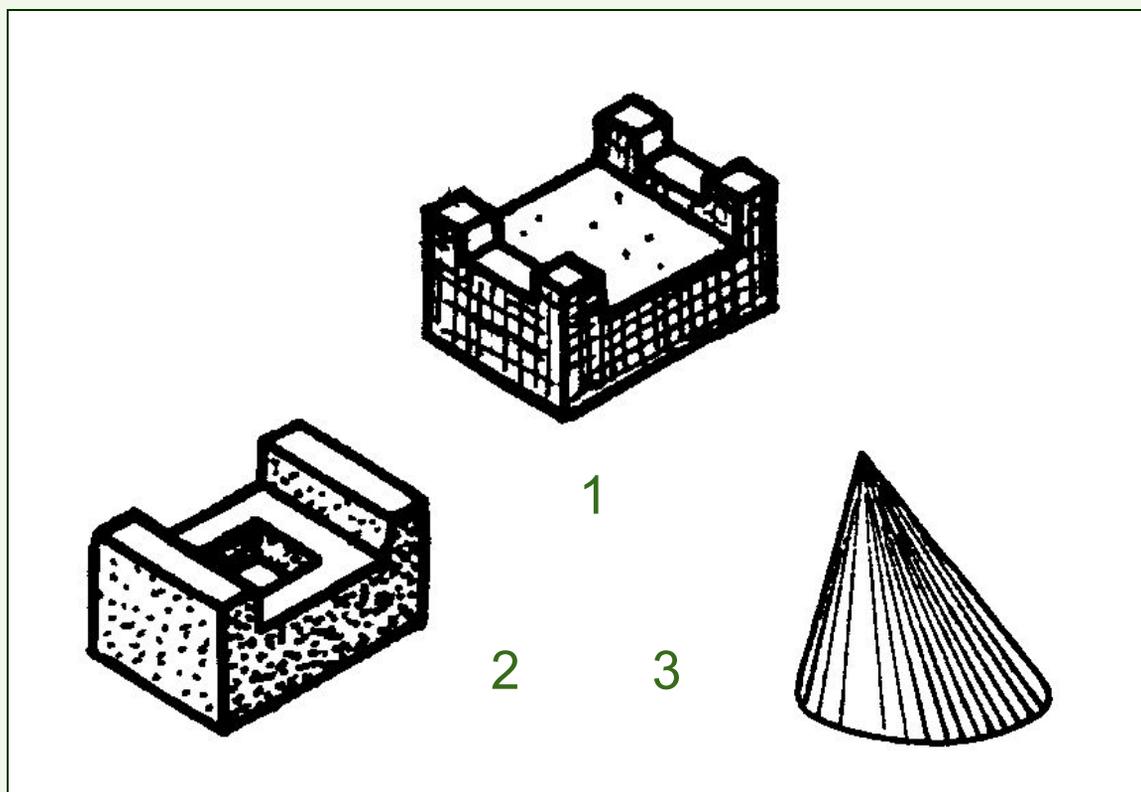


Тренажёр 5

Задание 1

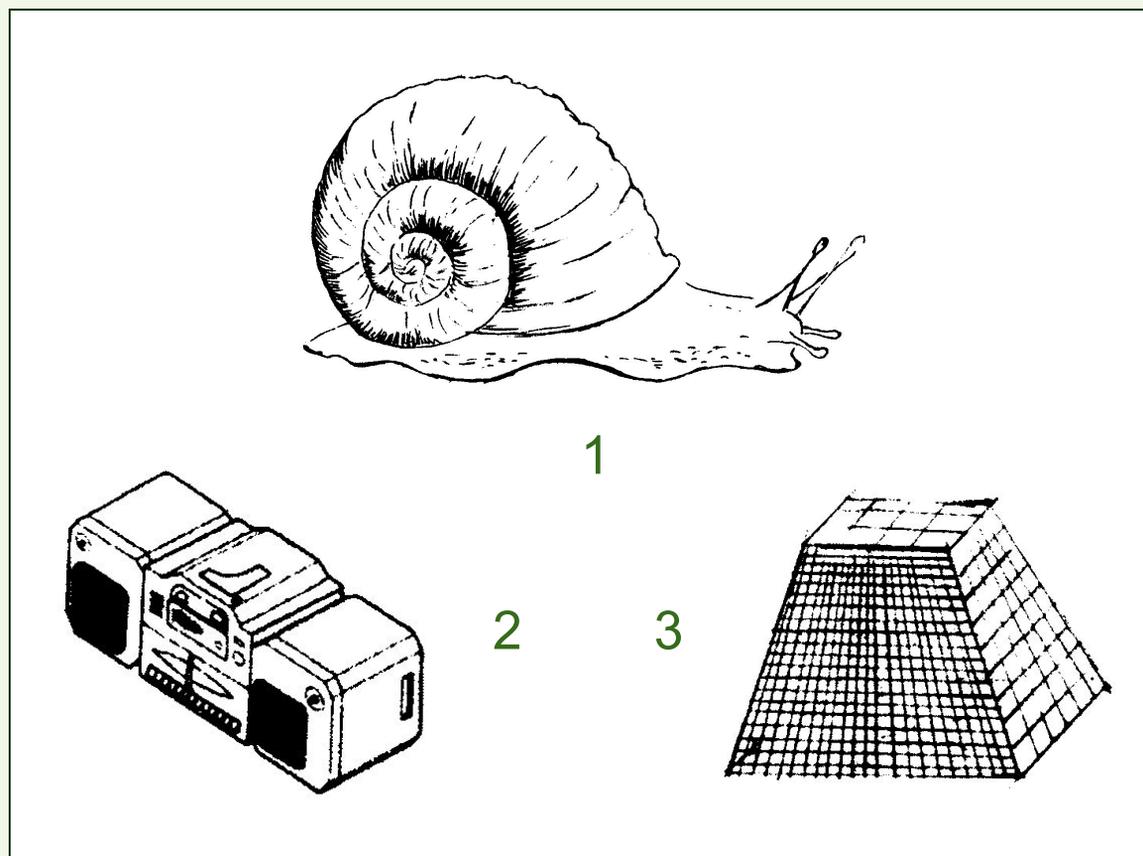
Объём детали выполнен

1. линейной штриховкой
2. шраффировкой
3. точечным оттенением



Задание 2

Из приведённых изображений является техническим рисунком

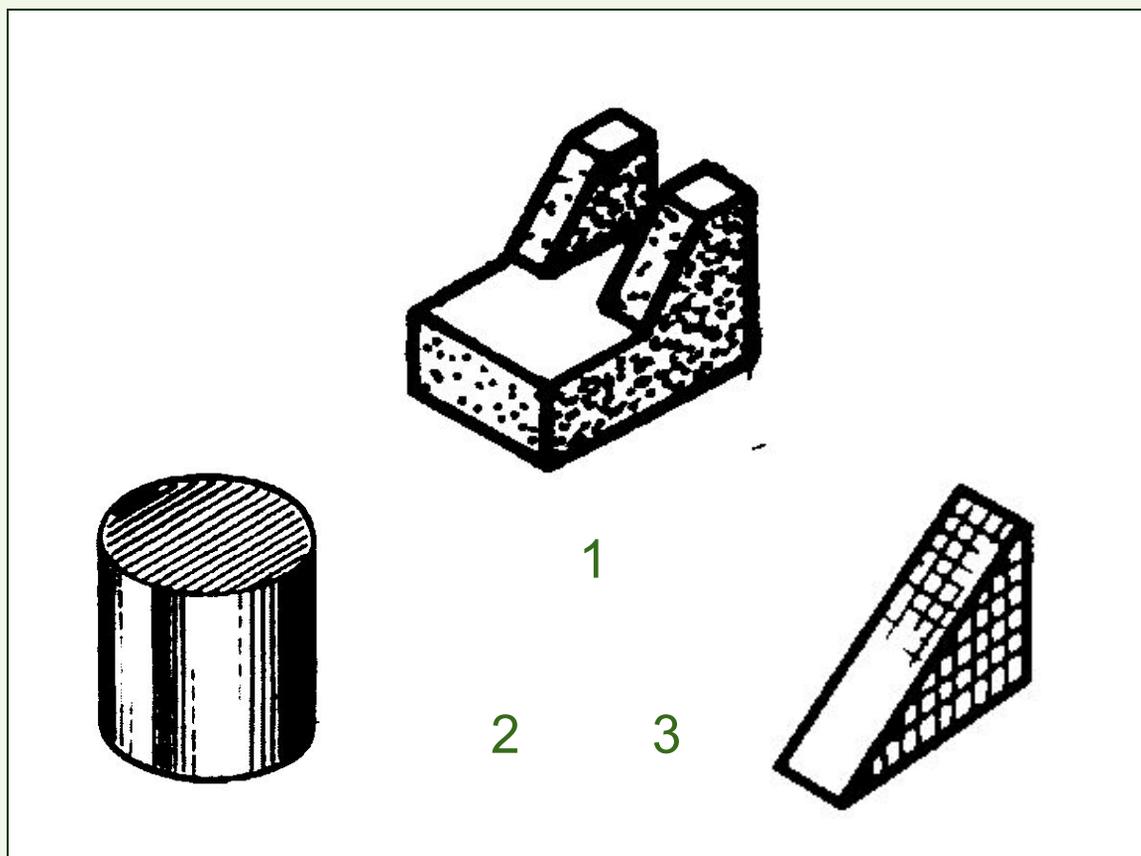


Тренажёр 6

Задание 1

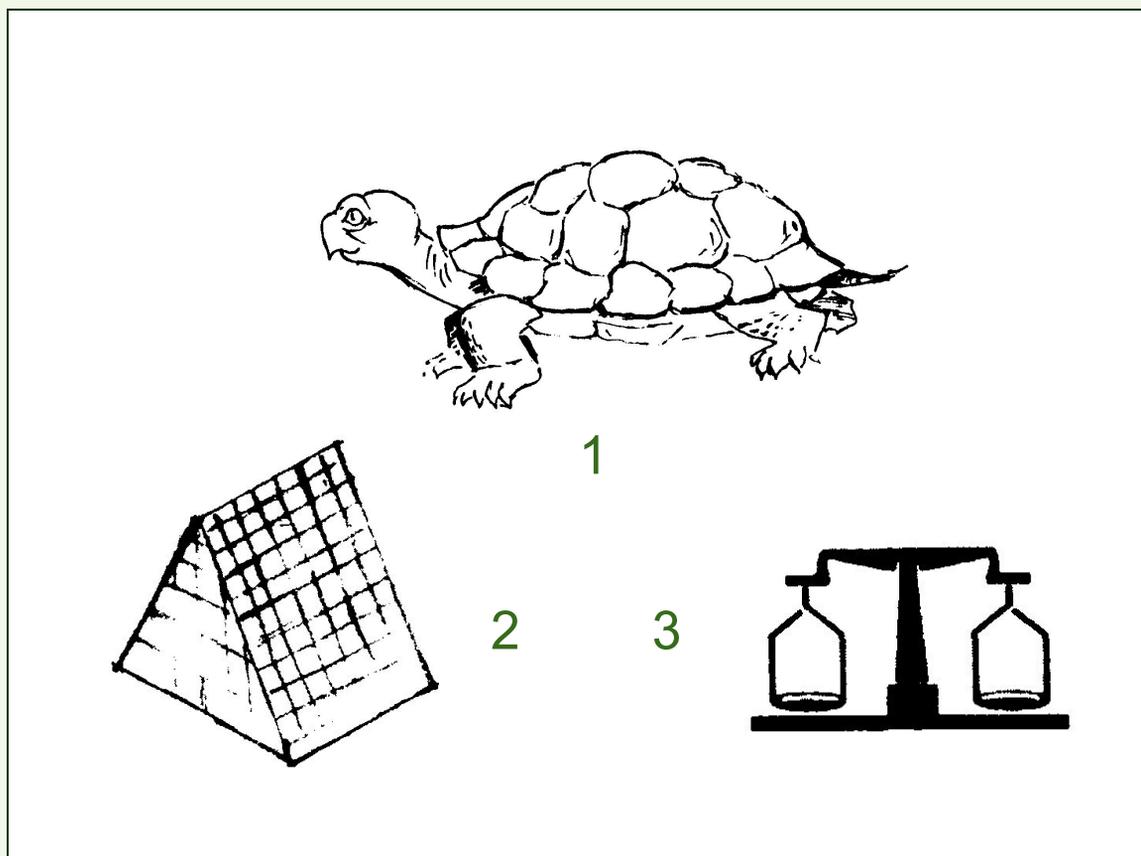
Объём детали выполнен

1. линейной штриховкой
2. шраффировкой
3. точечным оттенением



Задание 2

Из приведённых изображений является техническим рисунком

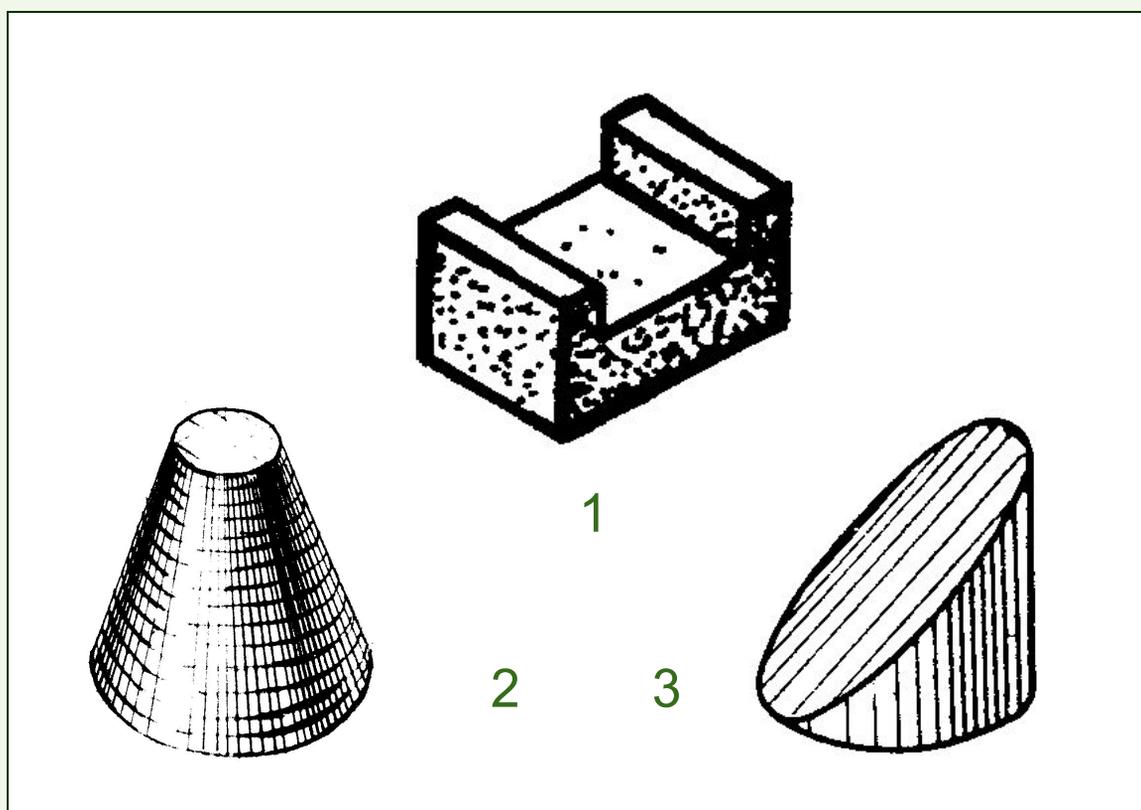


Тренажёр 7

Задание 1

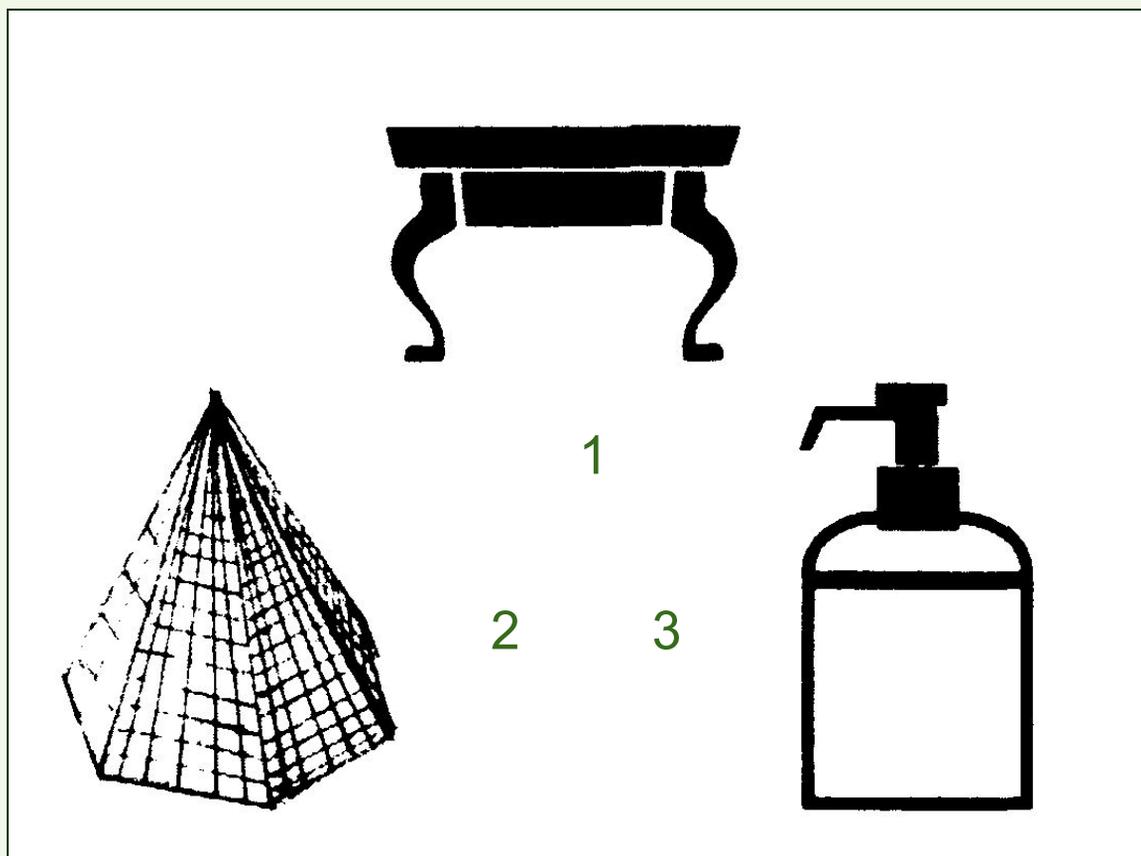
Объём детали выполнен

1. линейной штриховкой
2. шраффировкой
3. точечным оттенением



Задание 2

Из приведённых изображений является техническим рисунком

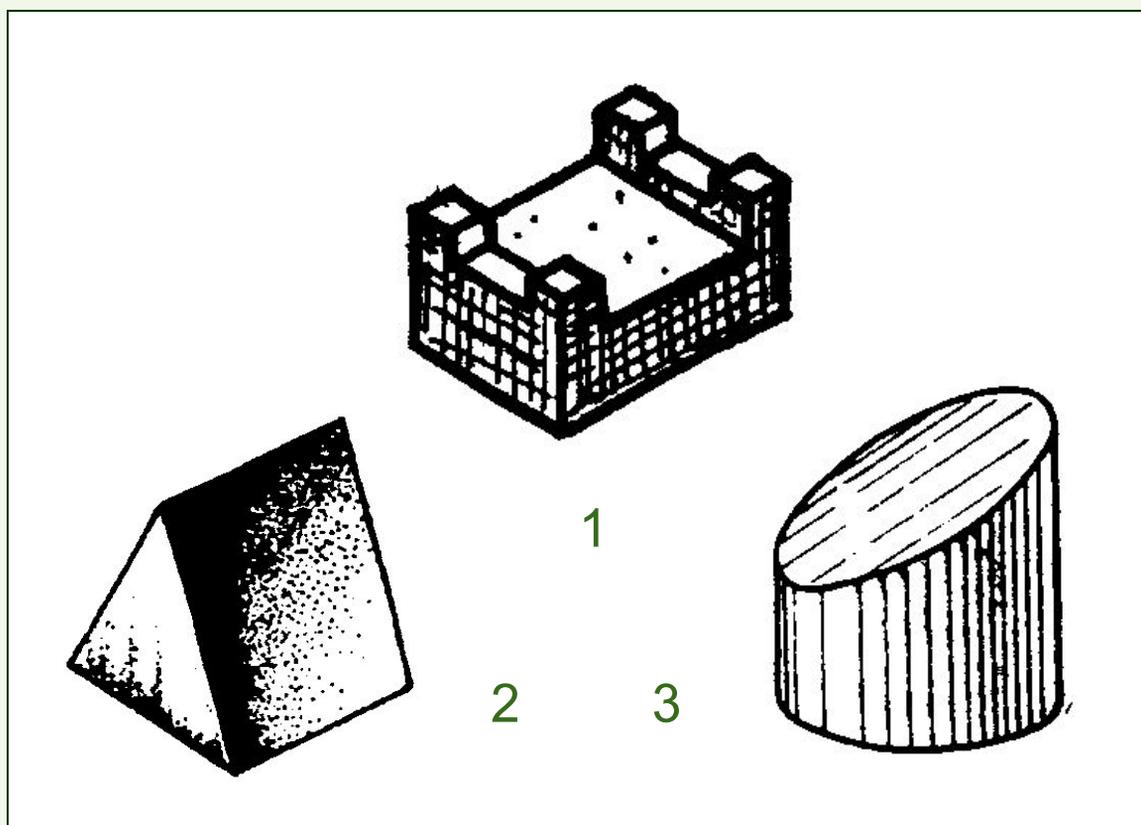


Тренажёр 8

Задание 1

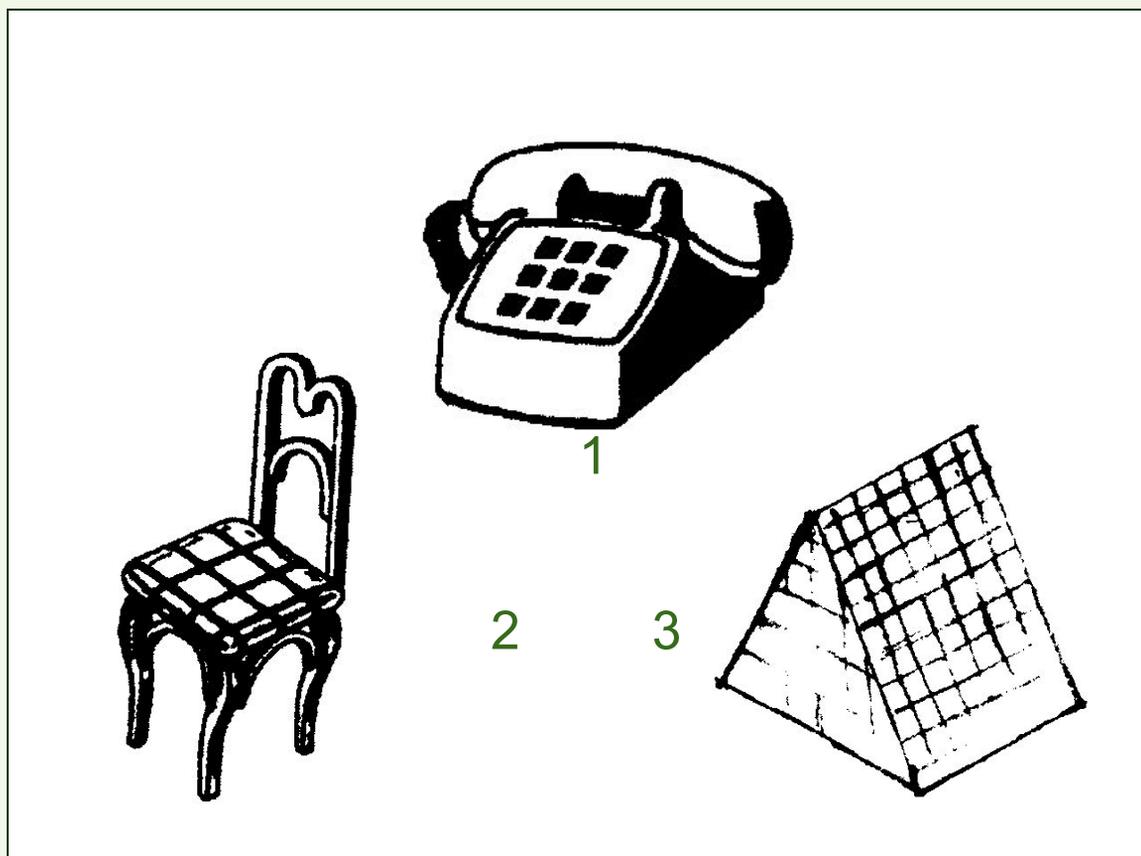
Объём детали выполнен

1. линейной штриховкой
2. шраффировкой
3. точечным оттенением



Задание 2

Из приведённых изображений является техническим рисунком

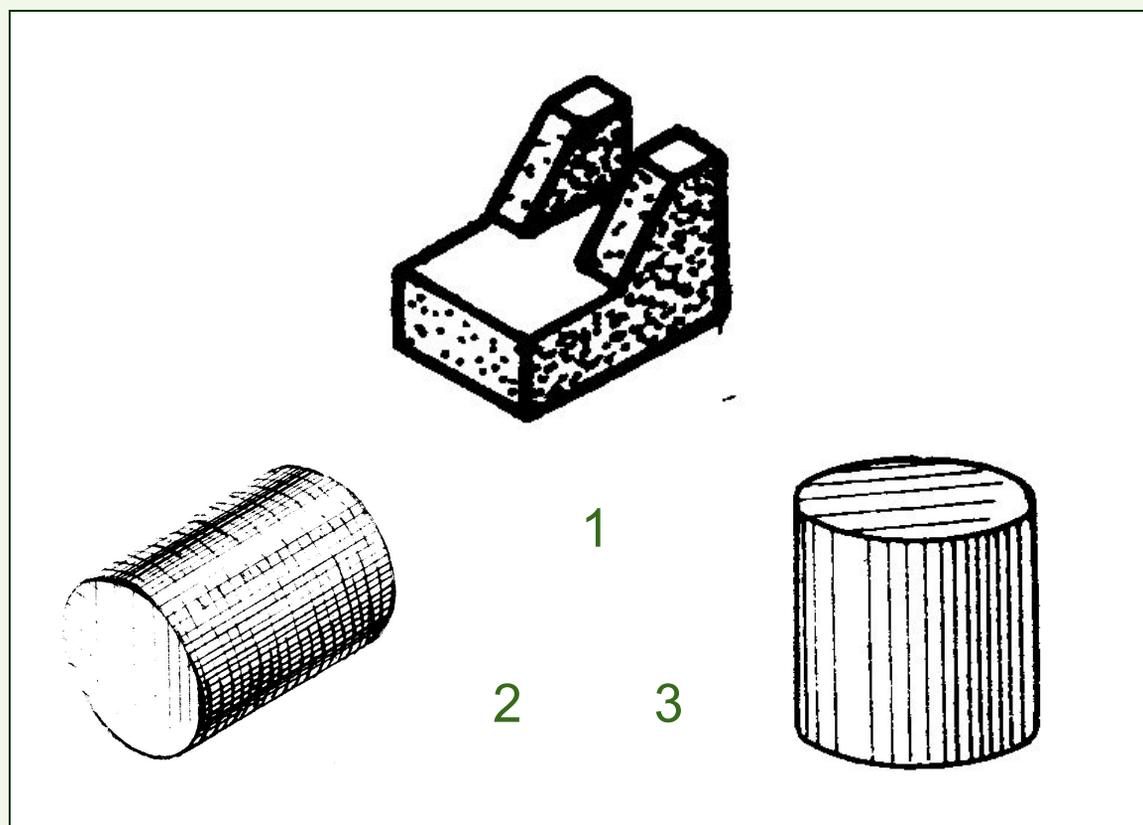


Тренажёр 9

Задание 1

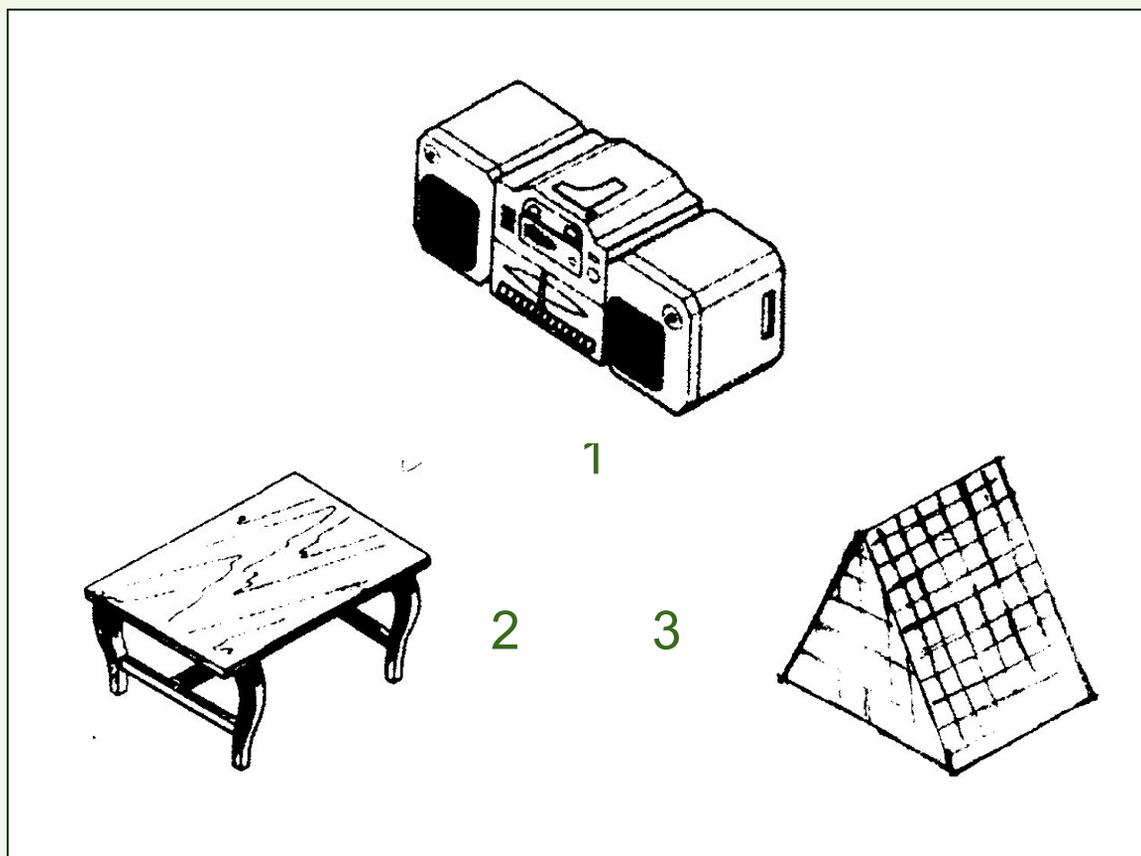
Объём детали выполнен

1. линейной штриховкой
2. шраффировкой
3. точечным оттенением



Задание 2

Из приведённых изображений является техническим рисунком

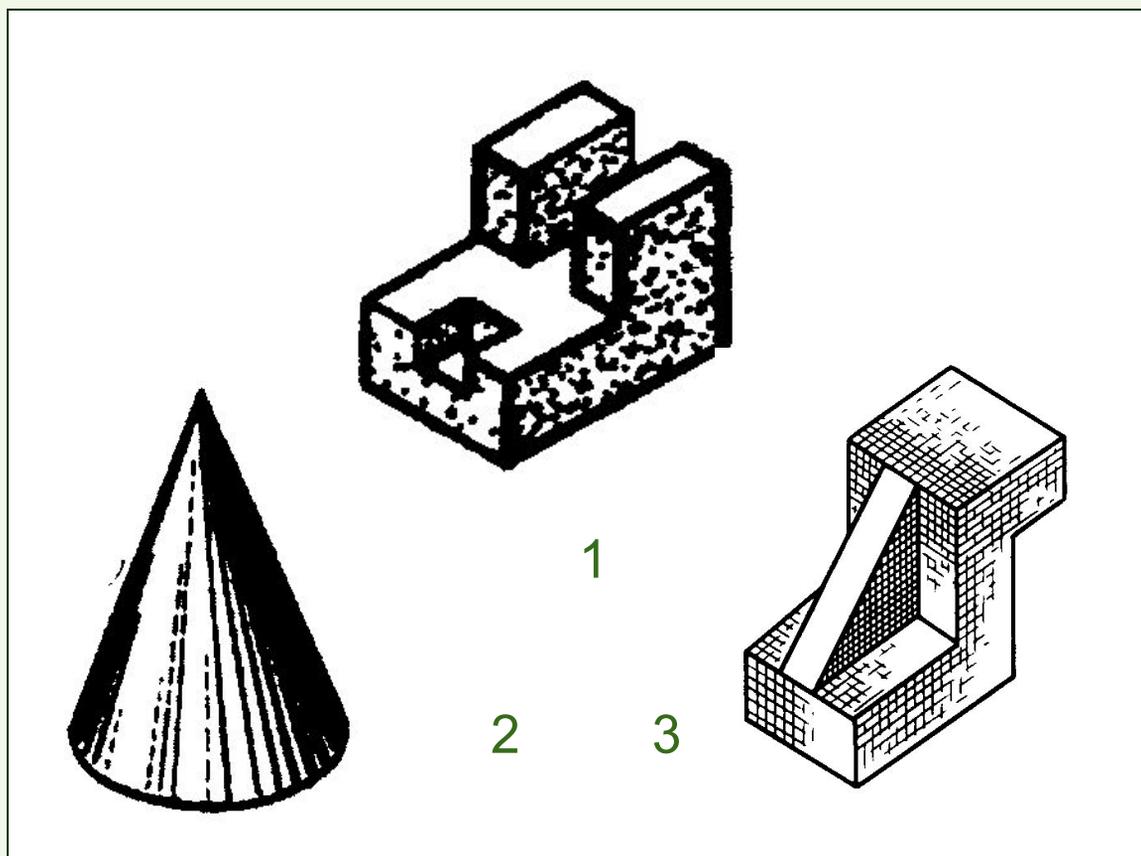


Тренажёр 10

Задание 1

Объём детали выполнен

1. линейной штриховкой
2. шраффировкой
3. точечным оттенением



Задание 2

Из приведённых изображений
является
рисунком
техническим
изображением

