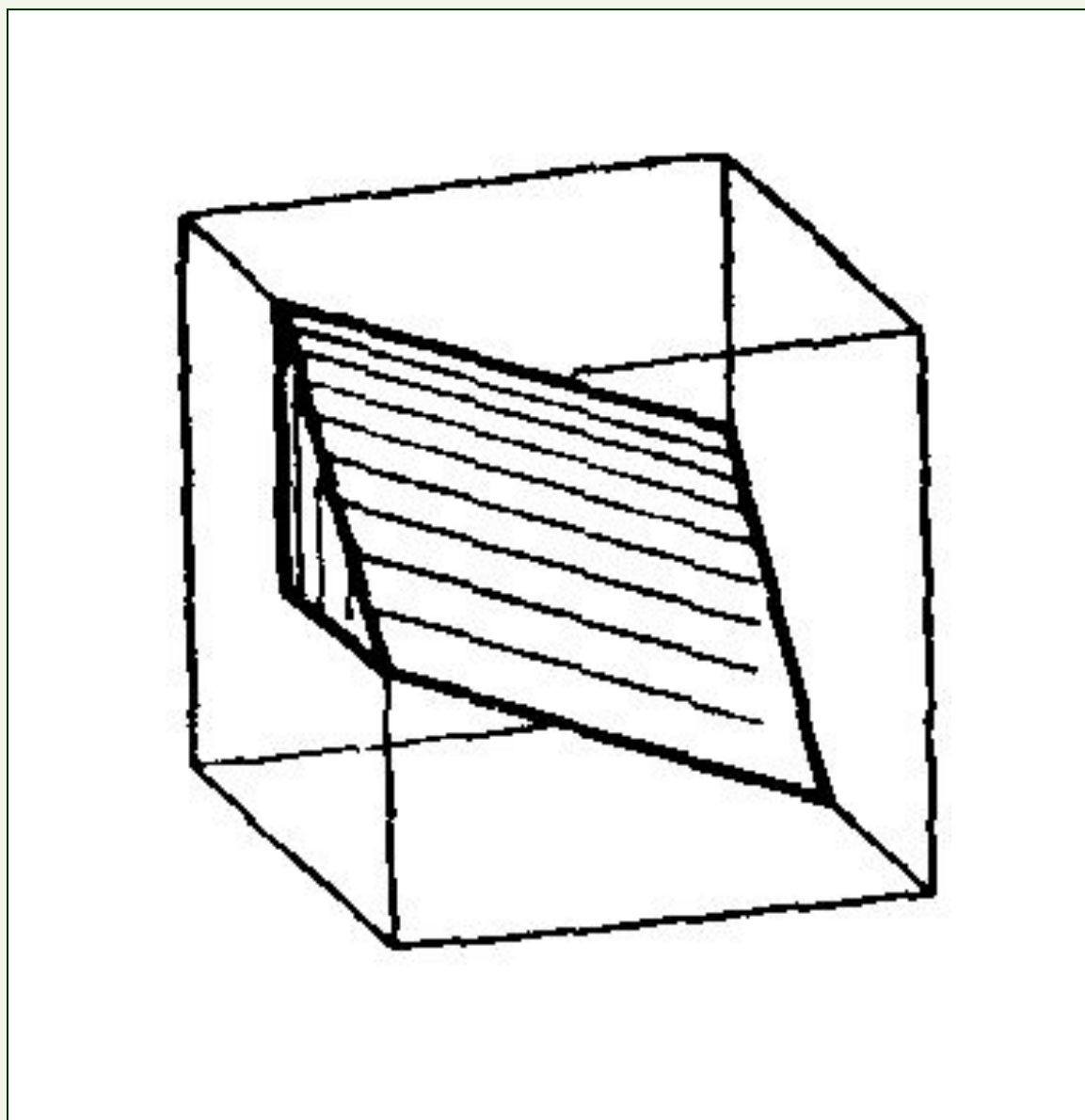


# *Аксонометрия*

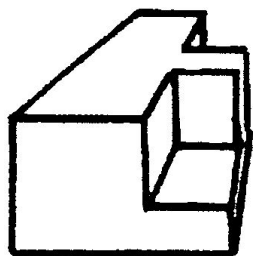


# Тренажёр 1

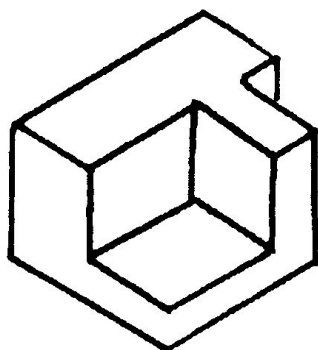
## Задание 1

Оси каких аксонометрических проекций использованы для построения предметов изображённых на рисунке?

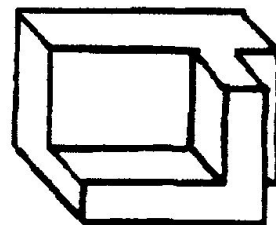
1. изометрической проекции
2. фронтальной диметрической проекции
3. перспективного рисунка



1



2



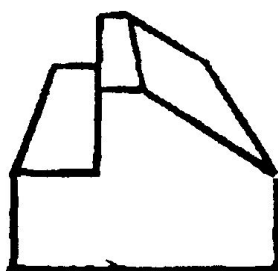
3

# Тренажёр 2

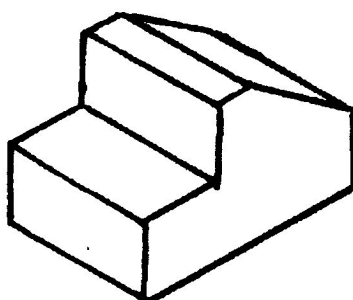
## Задание 1

Оси каких аксонометрических проекций использованы для построения предметов изображённых на рисунке?

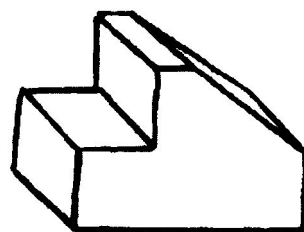
1. изометрической проекции
2. фронтальной диметрической проекции
3. перспективного рисунка



1



2



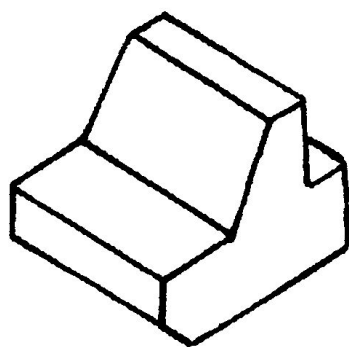
3

# Тренажёр 3

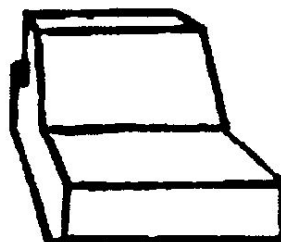
## Задание 1

Оси каких аксонометрических проекций использованы для построения предметов изображённых на рисунке?

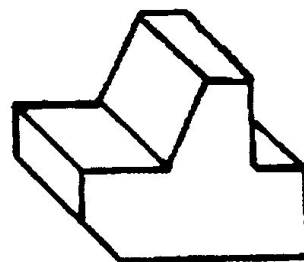
1. изометрической проекции
2. фронтальной диметрической проекции
3. перспективного рисунка



1



2



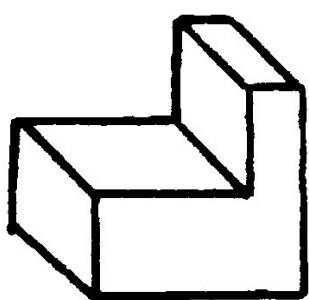
3

# Тренажёр 4

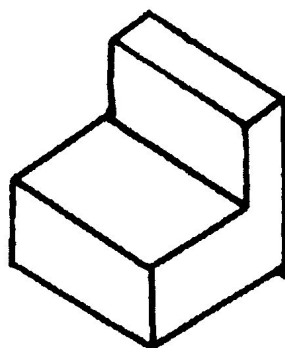
## Задание 1

Оси каких аксонометрических проекций использованы для построения предметов изображённых на рисунке?

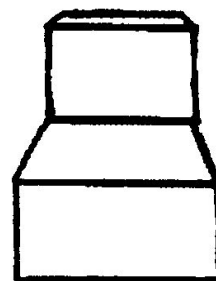
1. изометрической проекции
2. фронтальной диметрической проекции
3. перспективного рисунка



1



2



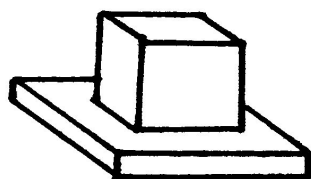
3

# Тренажёр 5

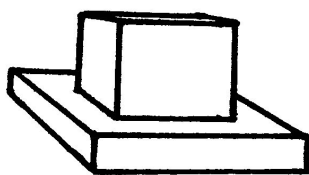
## Задание 1

Оси каких аксонометрических проекций использованы для построения предметов изображённых на рисунке?

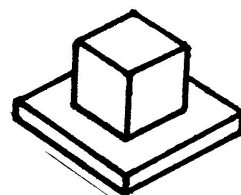
1. изометрической проекции
2. фронтальной диметрической проекции
3. перспективного рисунка



1



2



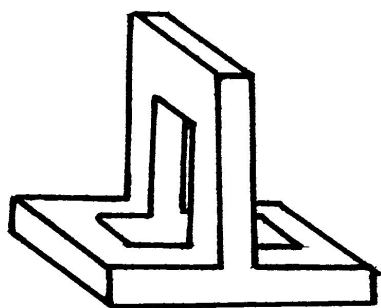
3

# Тренажёр 6

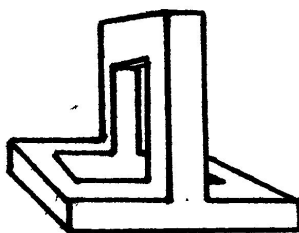
## Задание 1

Оси каких аксонометрических проекций использованы для построения предметов изображённых на рисунке?

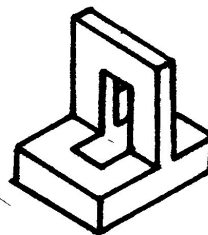
1. изометрической проекции
2. фронтальной диметрической проекции
3. перспективного рисунка



1



2



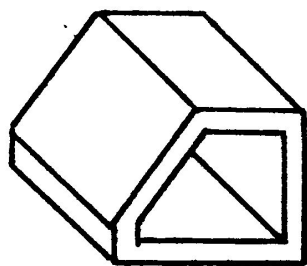
3

# Тренажёр 7

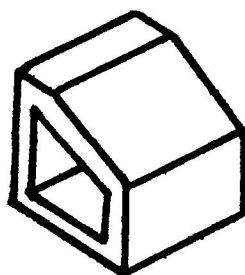
## Задание 1

Оси каких аксонометрических проекций использованы для построения предметов изображённых на рисунке?

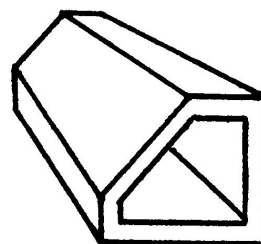
1. изометрической проекции
2. фронтальной диметрической проекции
3. перспективного рисунка



1



2



3

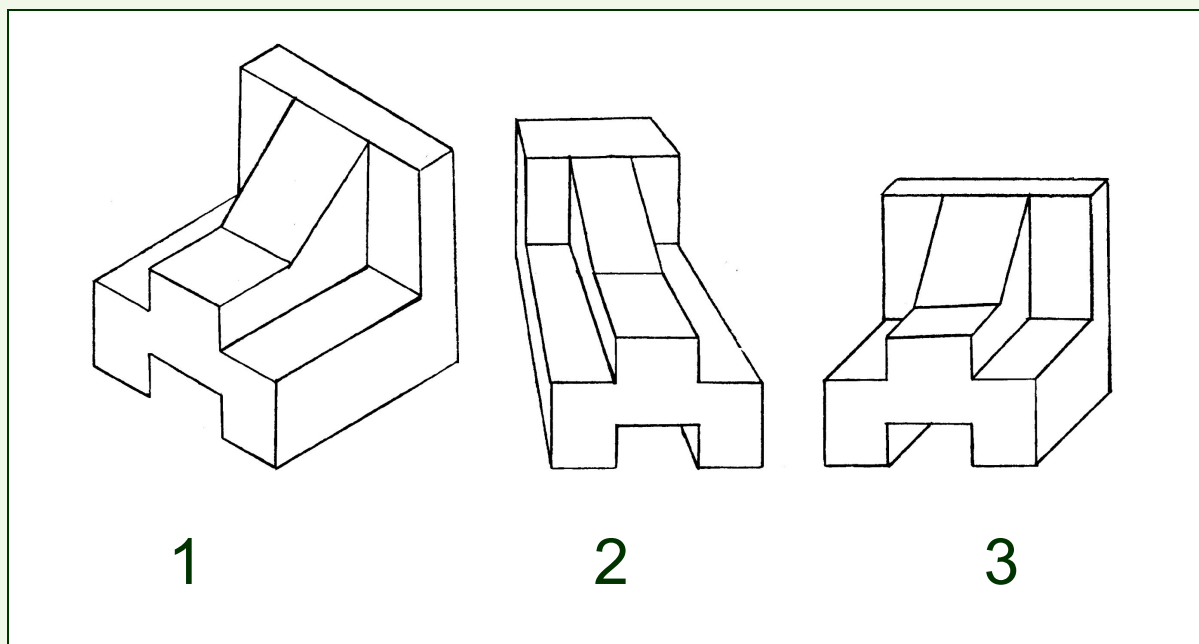


# Тренажёр 8

## Задание 1

Оси каких аксонометрических проекций использованы для построения предметов изображённых на рисунке?

1. изометрической проекции
2. фронтальной диметрической проекции
3. перспективного рисунка

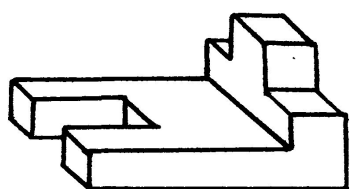


# Тренажёр 9

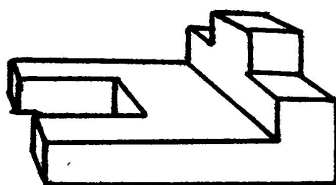
## Задание 1

Оси каких аксонометрических проекций использованы для построения предметов изображённых на рисунке?

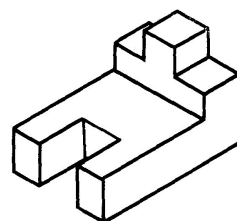
1. изометрической проекции
2. фронтальной диметрической проекции
3. перспективного рисунка



1



2



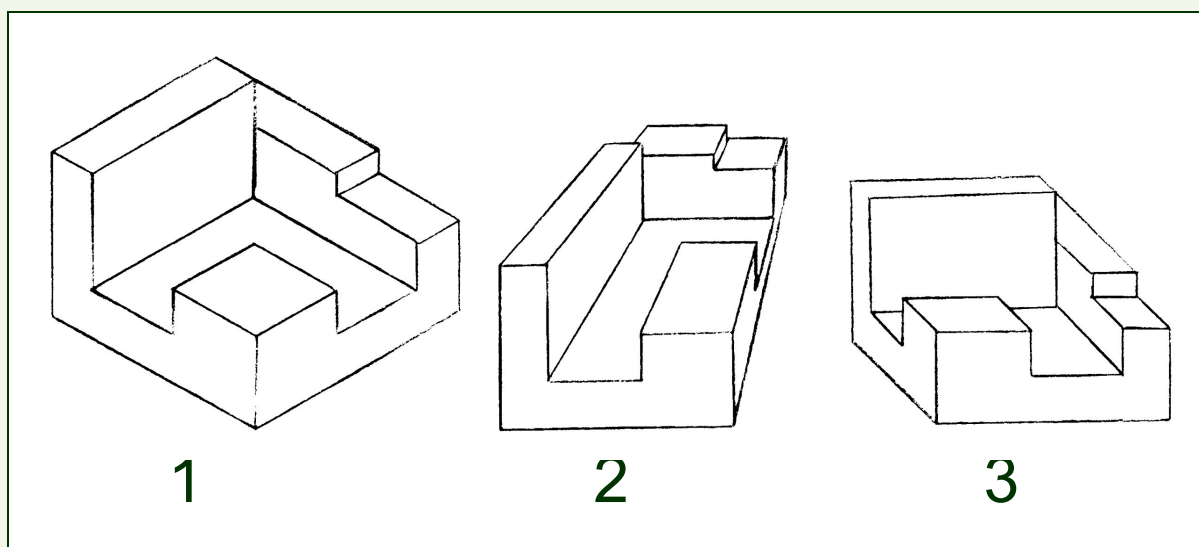
3

# Тренажёр 10

## Задание 1

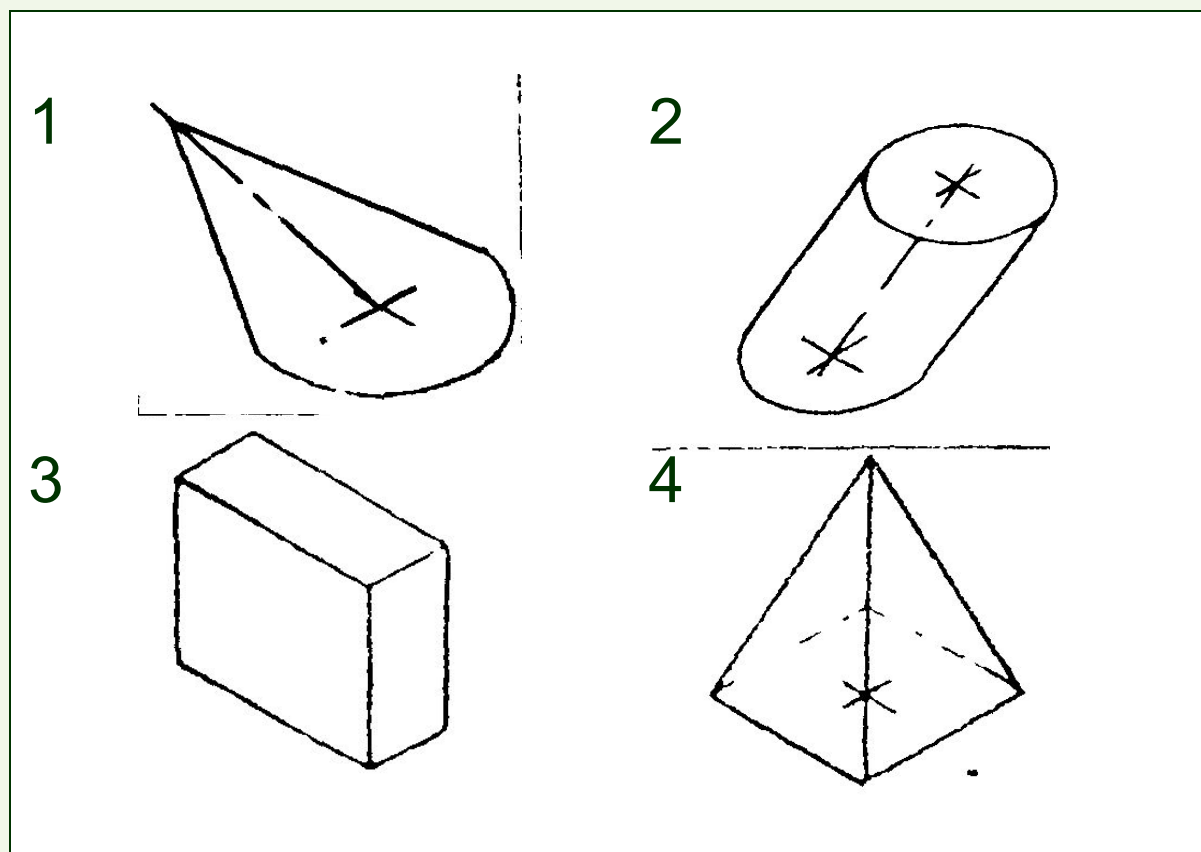
Оси каких аксонометрических проекций использованы для построения предметов изображённых на рисунке?

1. изометрической проекции
2. фронтальной диметрической проекции
3. перспективного рисунка



# Задание 2

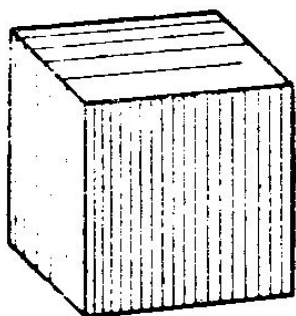
Разберите тела на многогранники и тела вращения.



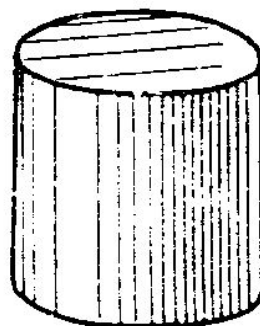
# Задание 2

Разберите тела на многогранники и тела вращения.

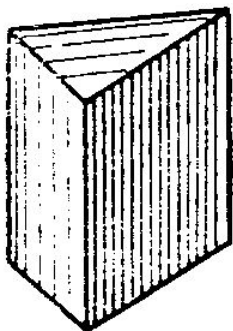
1



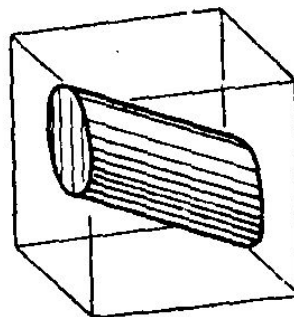
2



3



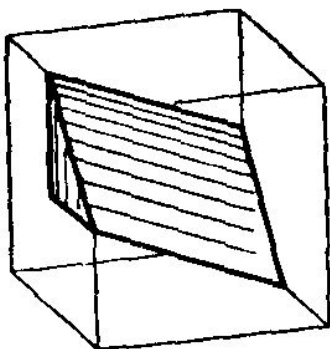
4



# Задание 2

Разберите тела на многогранники и тела вращения.

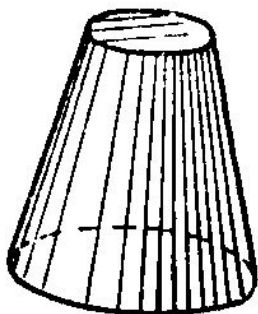
1



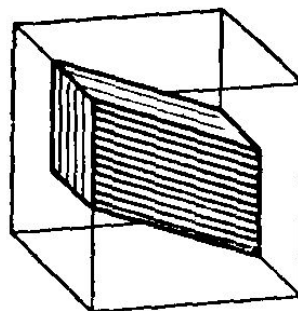
2



3



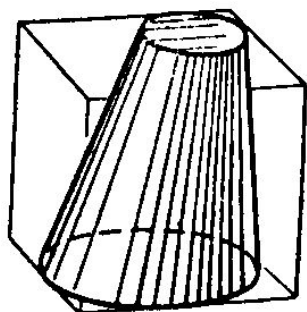
4



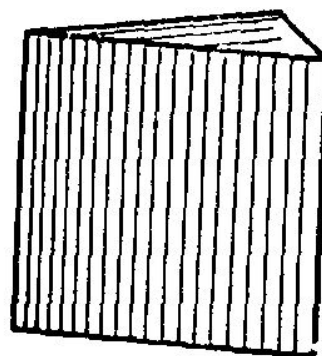
# Задание 2

Разберите тела на многогранники и тела вращения.

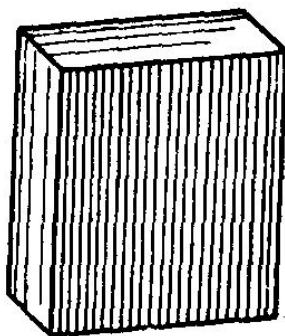
1



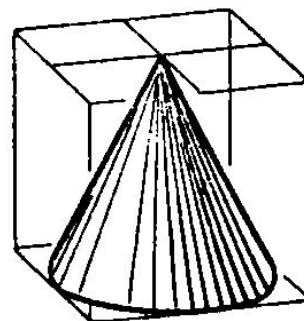
2



3



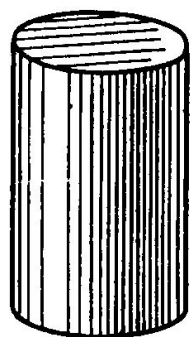
4



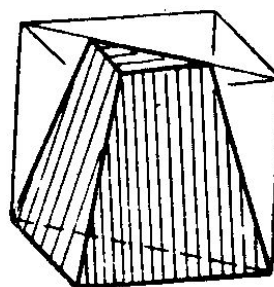
# Задание 2

Разберите тела на многогранники и тела вращения.

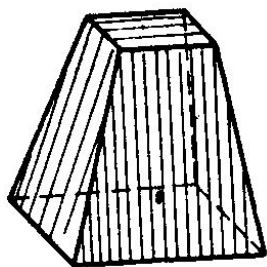
1



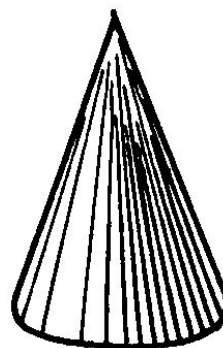
2



3



4

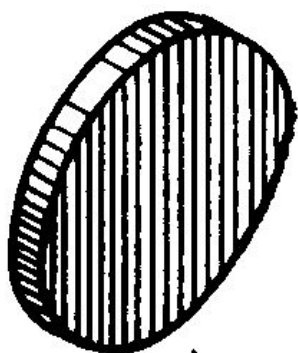




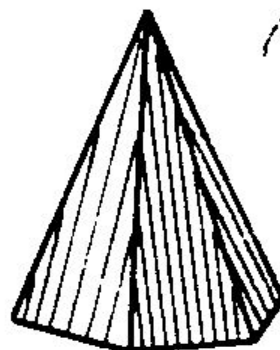
# Задание 2

Разберите тела на многогранники и тела вращения.

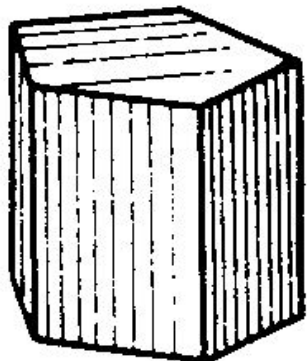
1



2



3



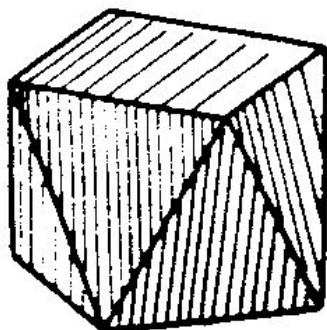
4



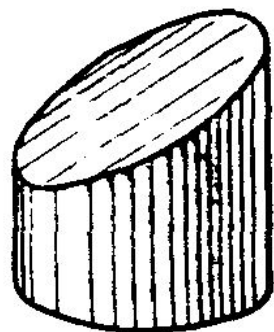
# Задание 2

Разберите тела на многогранники и тела вращения.

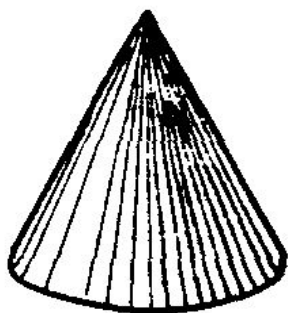
1



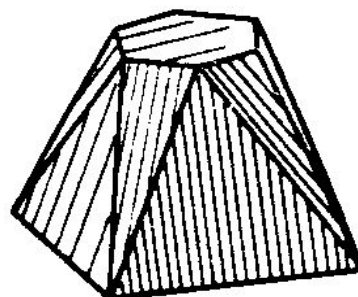
2



3



4



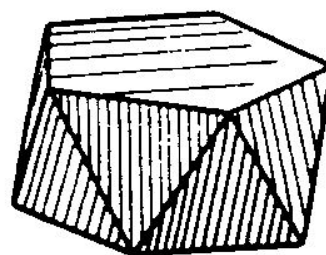
# Задание 2

Разберите тела на многогранники и тела вращения.

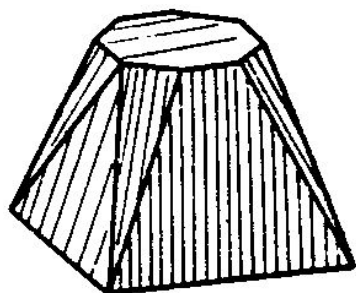
1



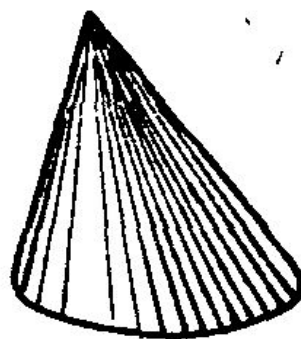
2



3



4



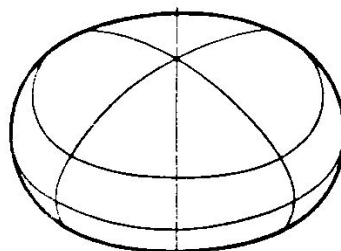
# Задание 2

Разберите тела на многогранники и тела вращения.

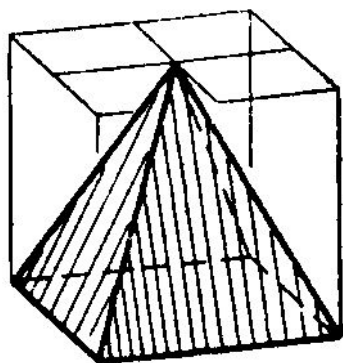
1



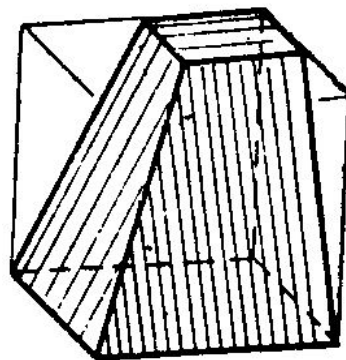
2



3



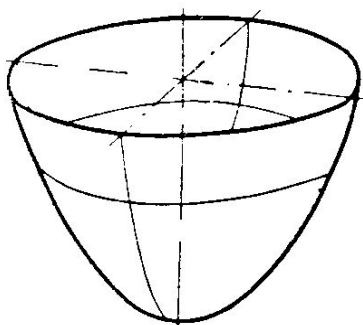
4



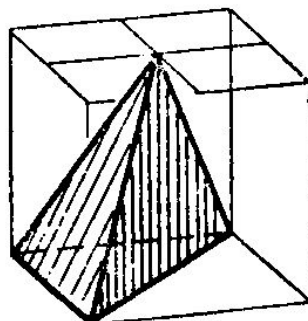
# Задание 2

Разберите тела на многогранники и тела вращения.

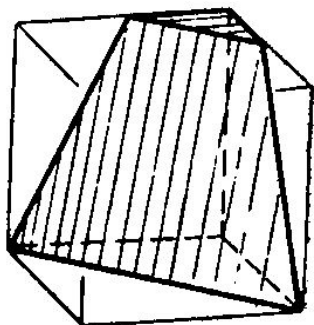
1



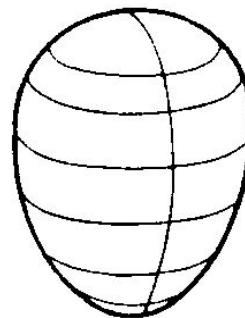
2



3

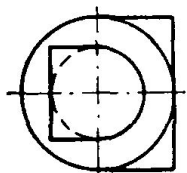
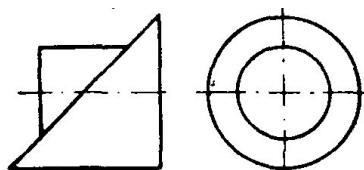


4

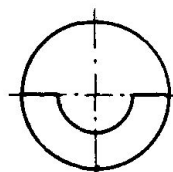
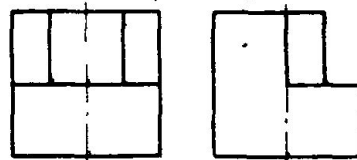


# Задание 3

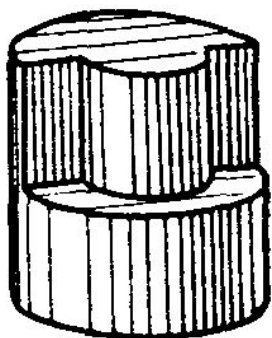
Найдите соответствующие рисунки.



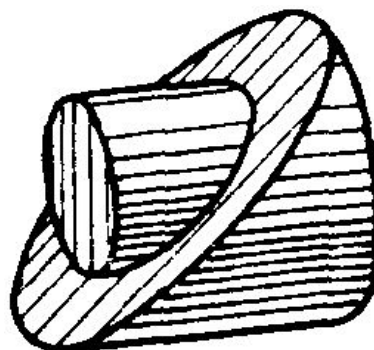
А



Б



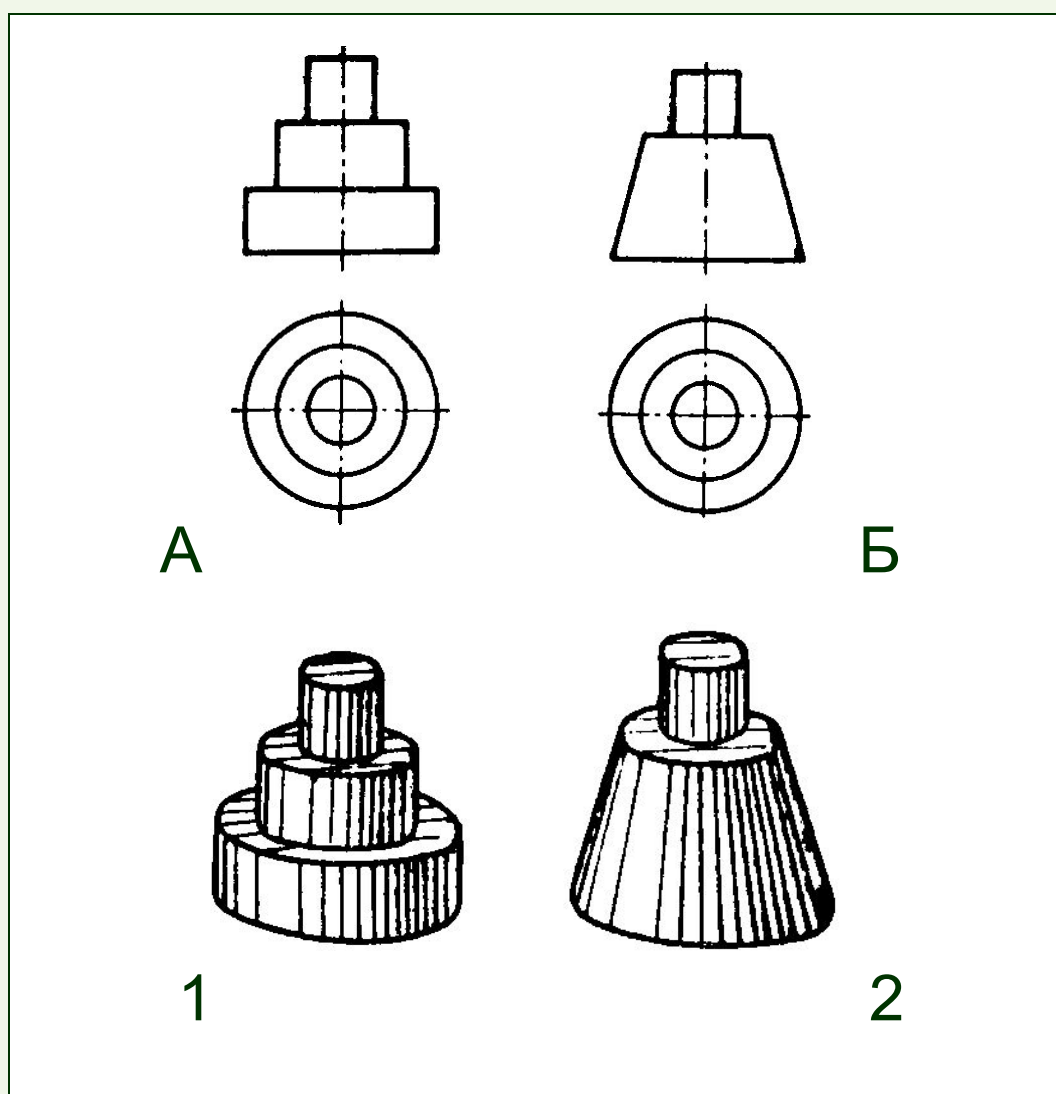
1



2

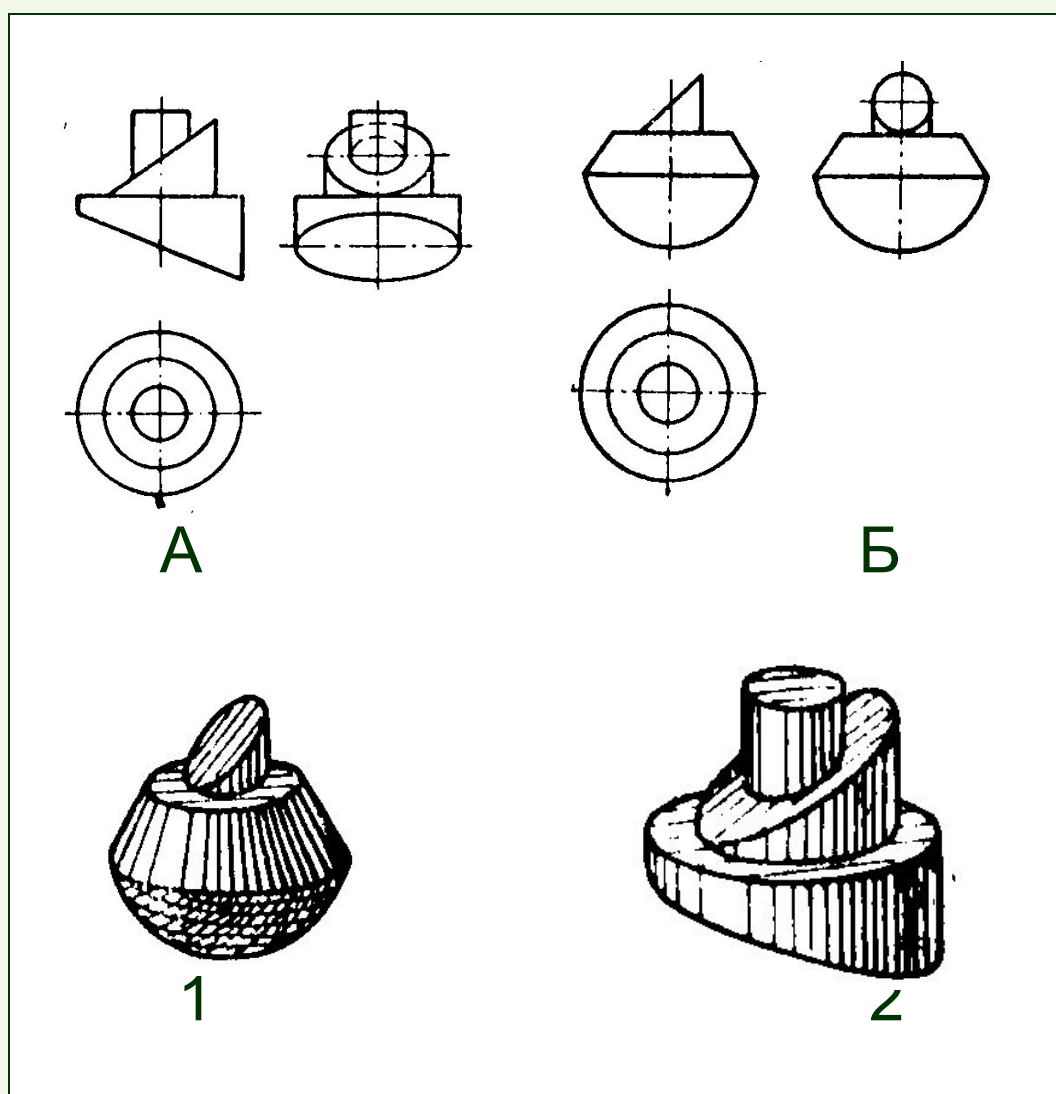
# Задание 3

Найдите соответствующие рисунки.



# Задание 3

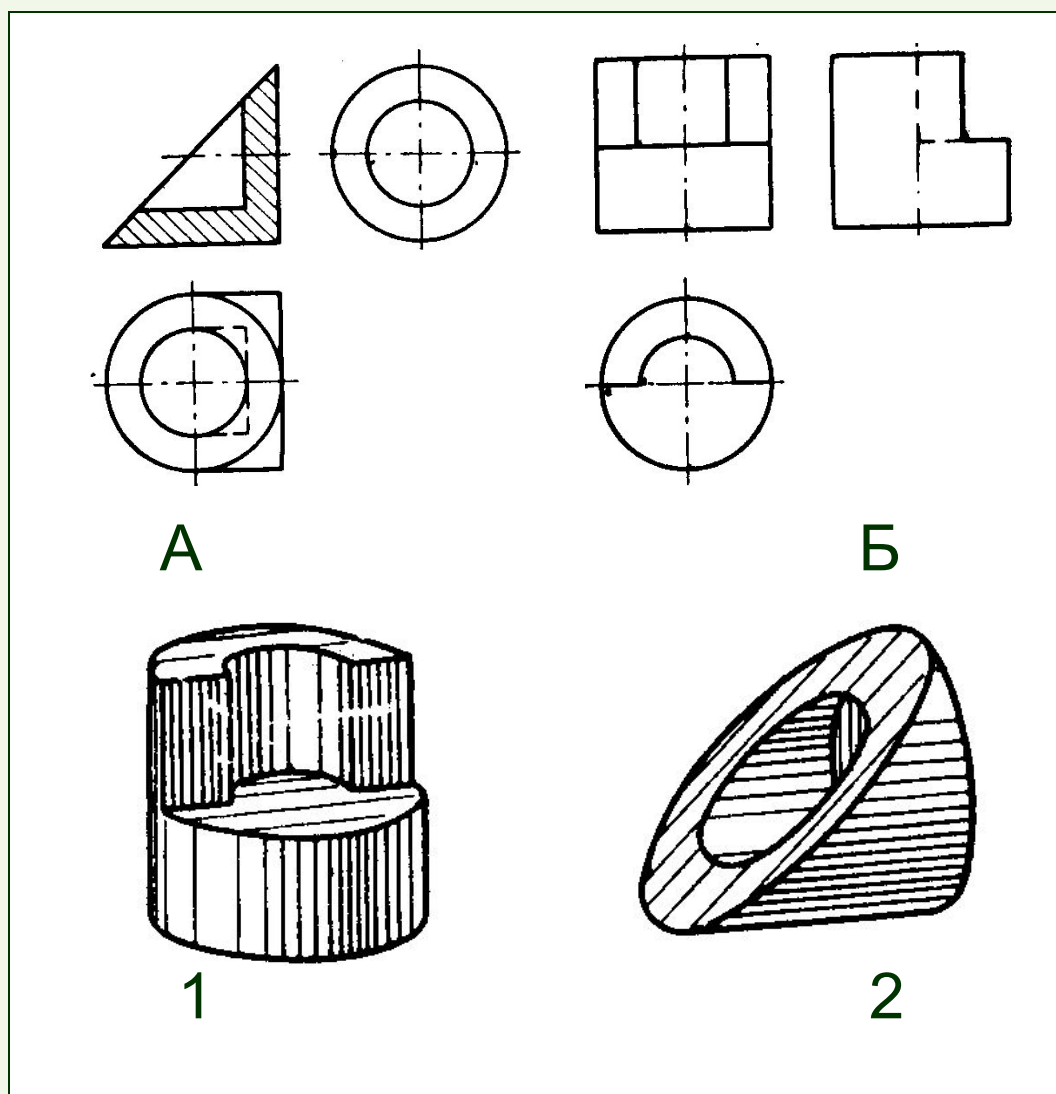
Найдите соответствующие рисунки .





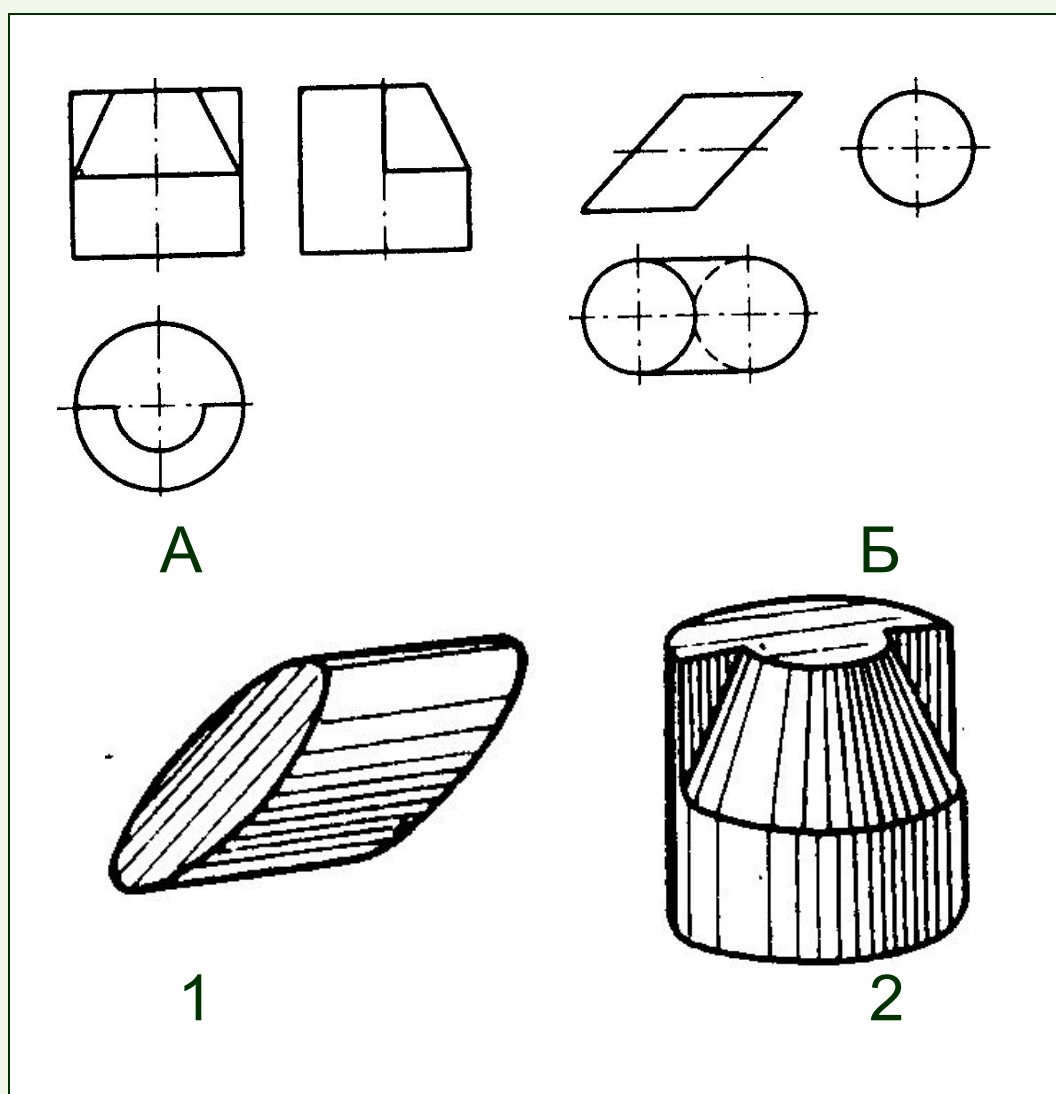
# Задание 3

Найдите соответствующие рисунки .



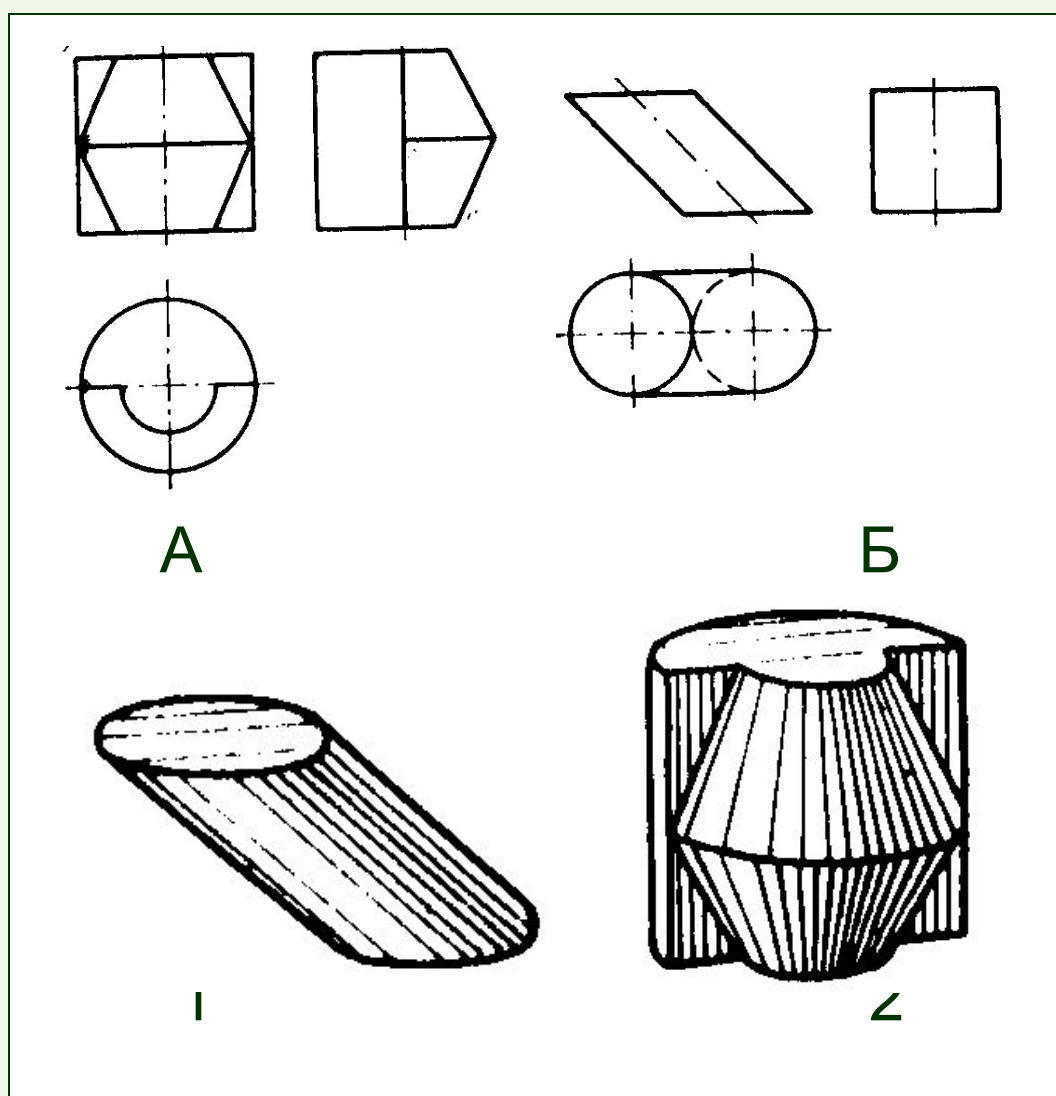
# Задание 3

Найдите соответствующие рисунки .



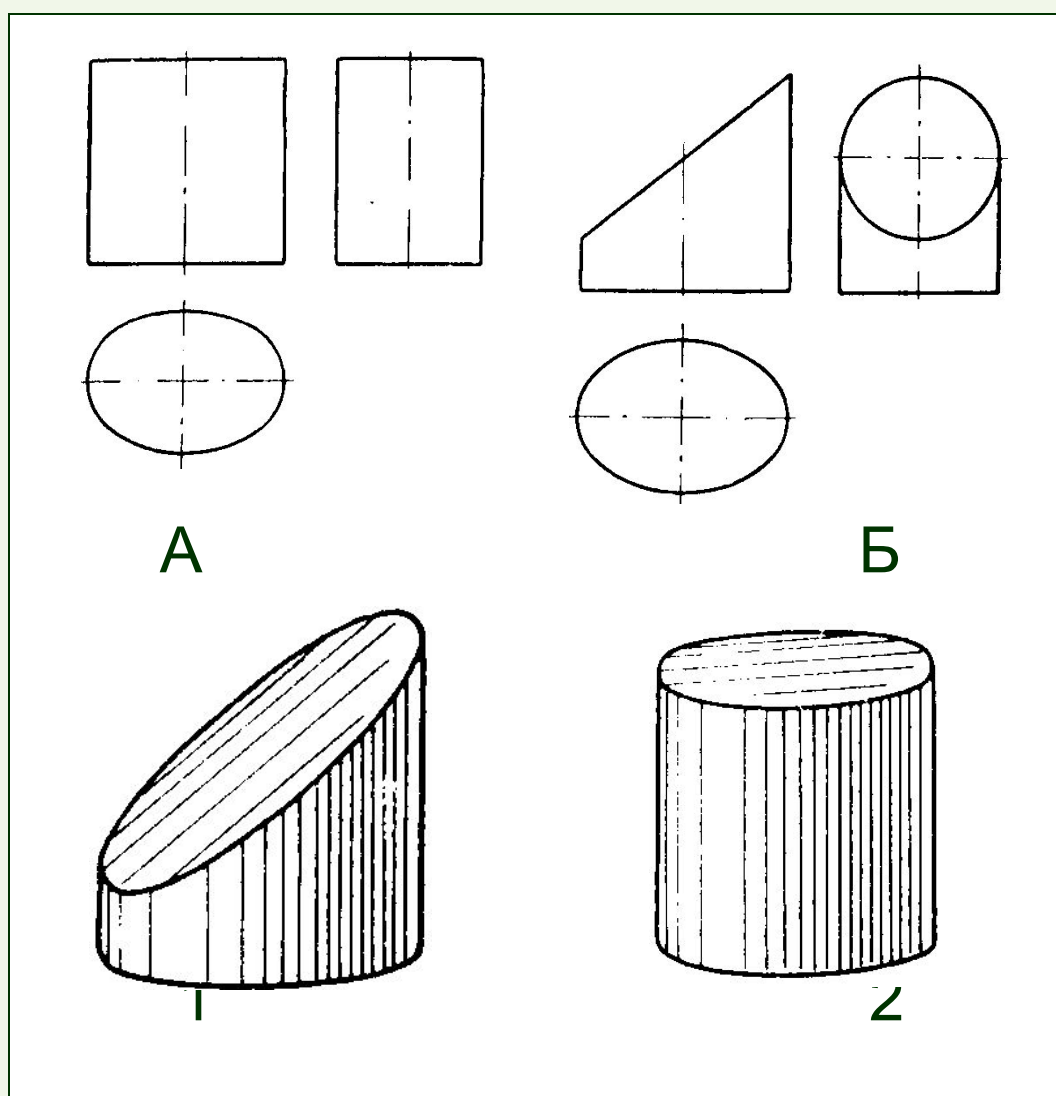
# Задание 3

Найдите соответствующие рисунки .



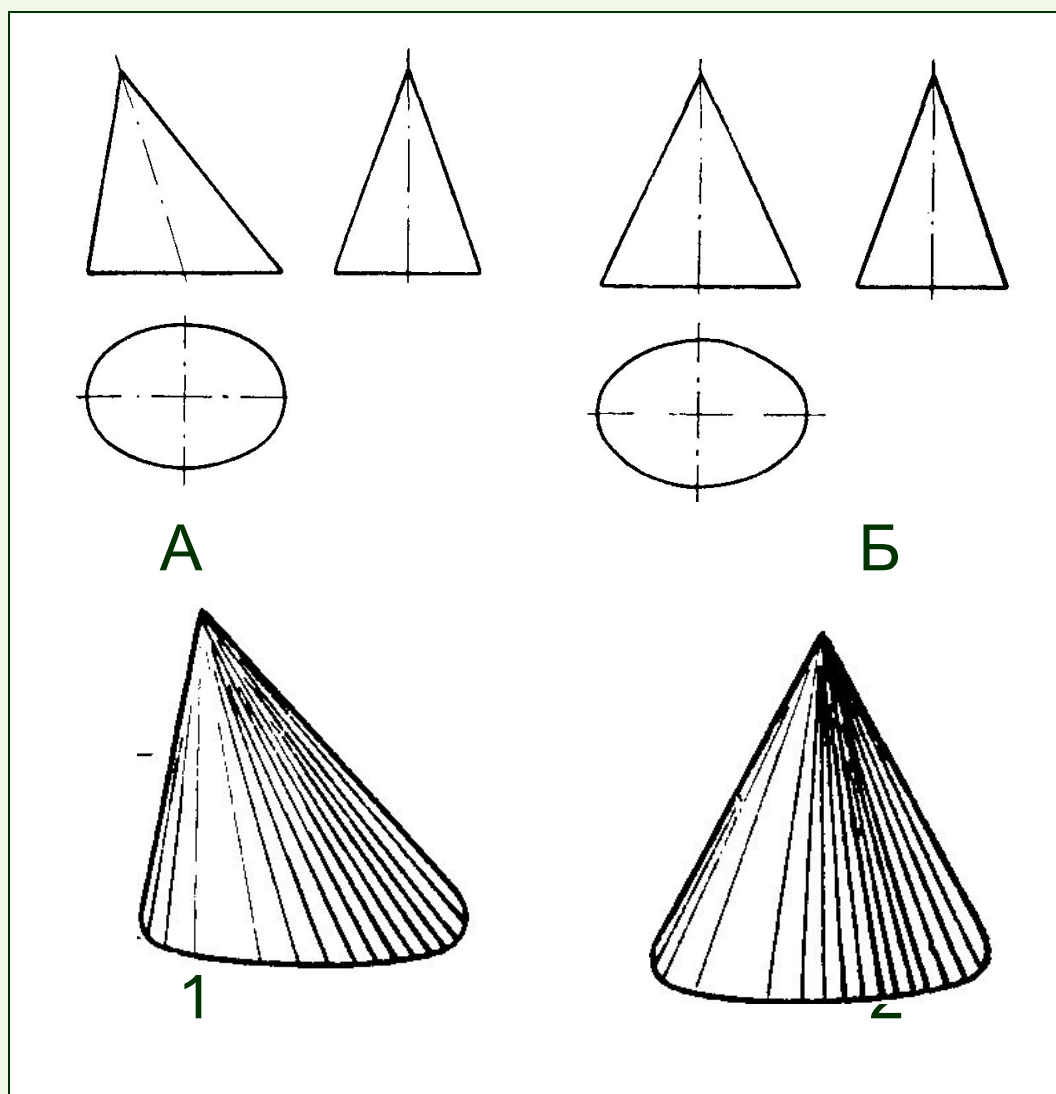
# Задание 3

Найдите соответствующие рисунки .



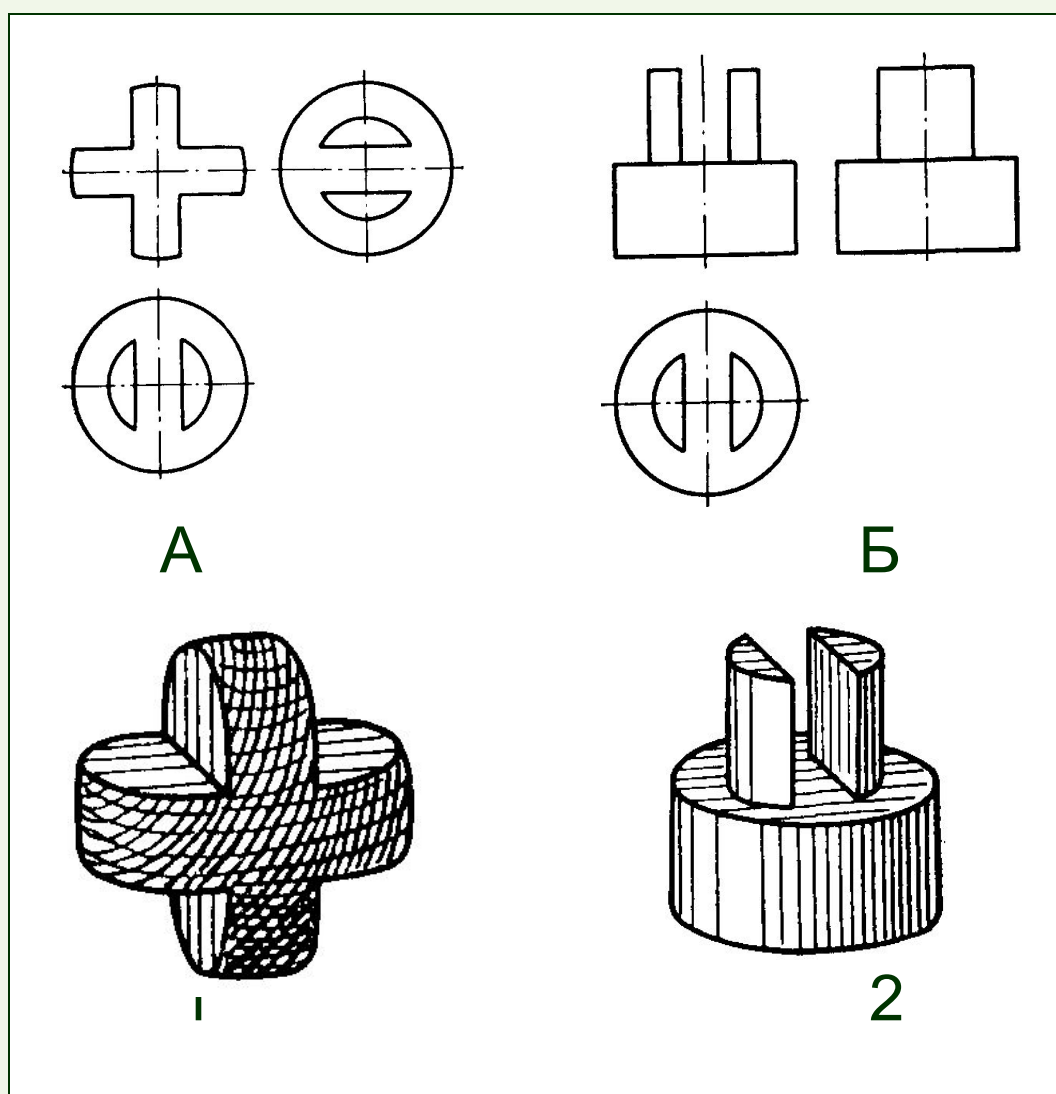
# Задание 3

Найдите соответствующие рисунки .



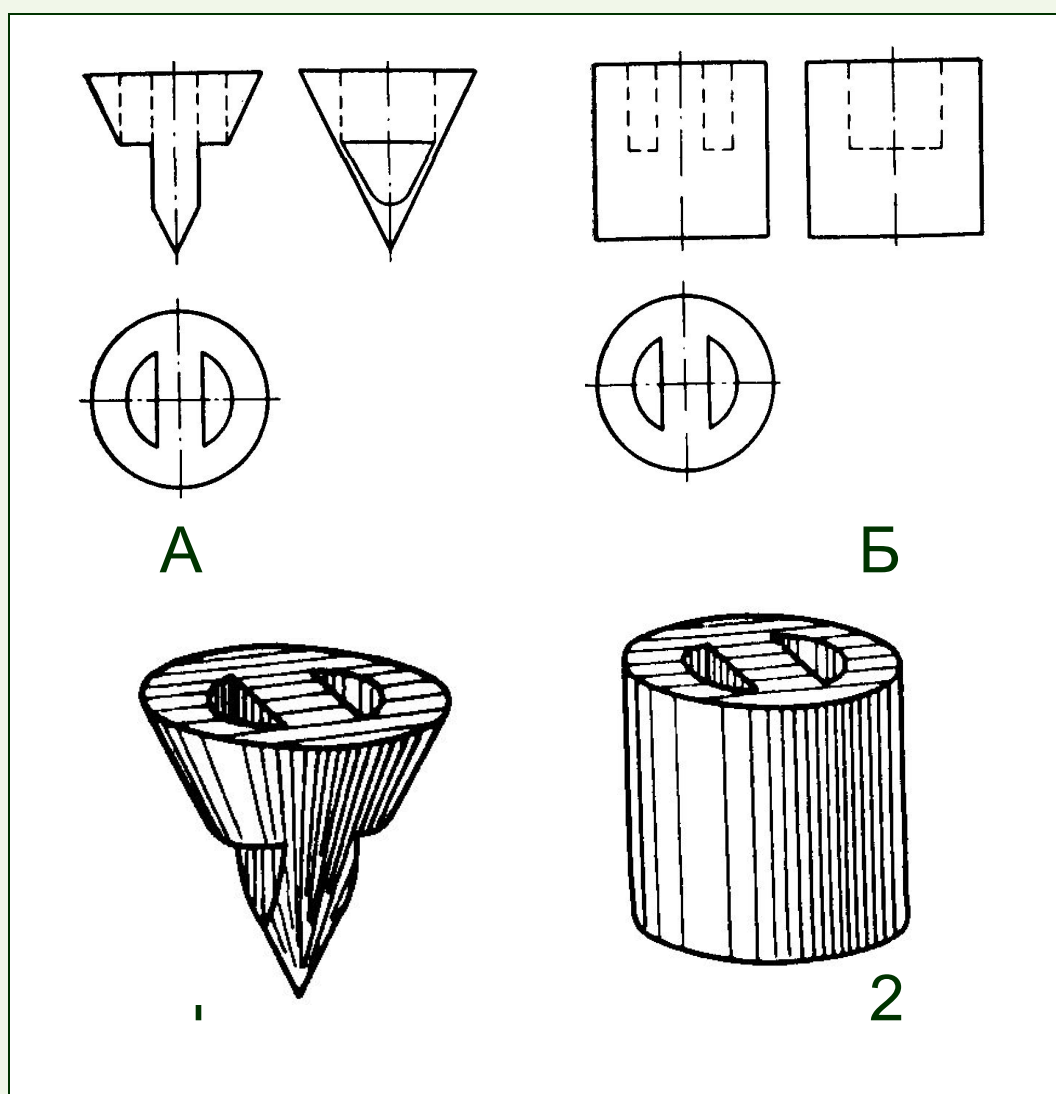
# Задание 3

Найдите соответствующие рисунки .



# Задание 3

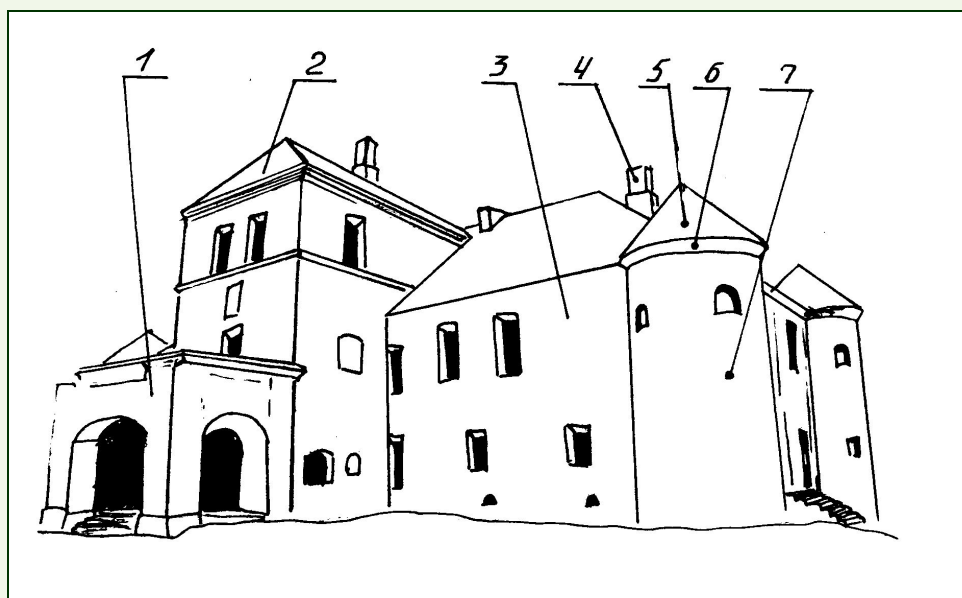
Найдите соответствующие рисунки .



# Задание 4

Определите геометрическую фигуру.

1. Четырёхгранная призма с вырезам
2. Трёхгранная призма
3. Четырёхгранная призма с призматическими вырезами
4. Четырёхгранная призма
5. Конус
6. Усечённый конус
7. Рассечённый цилиндр с вырезами

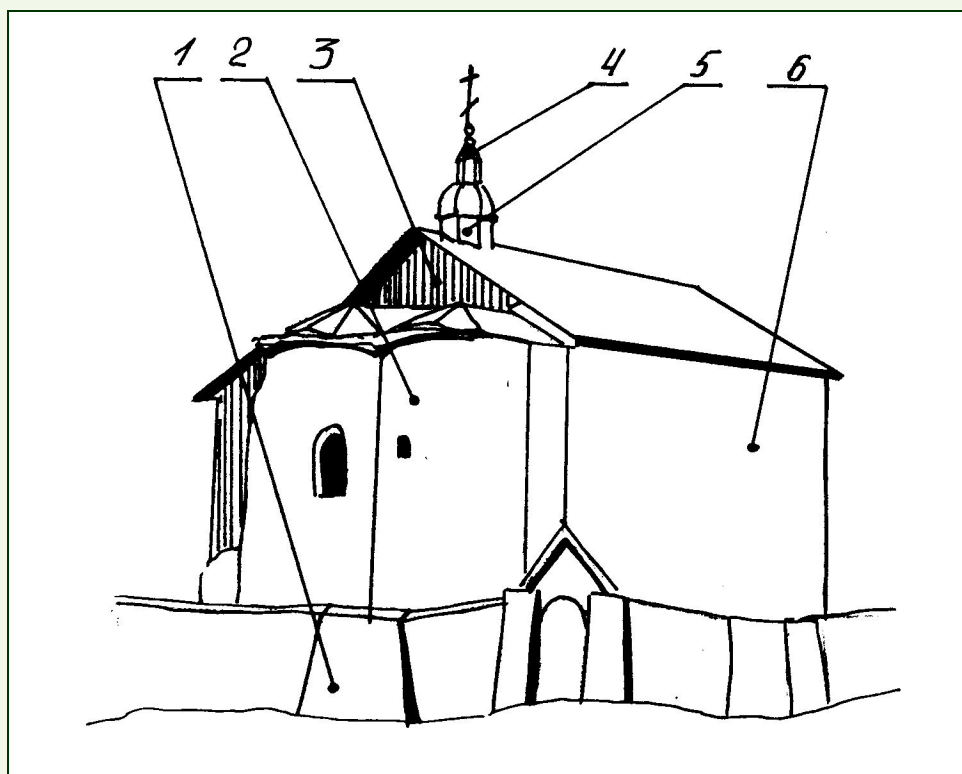




# Задание 4

Определите геометрическую фигуру.

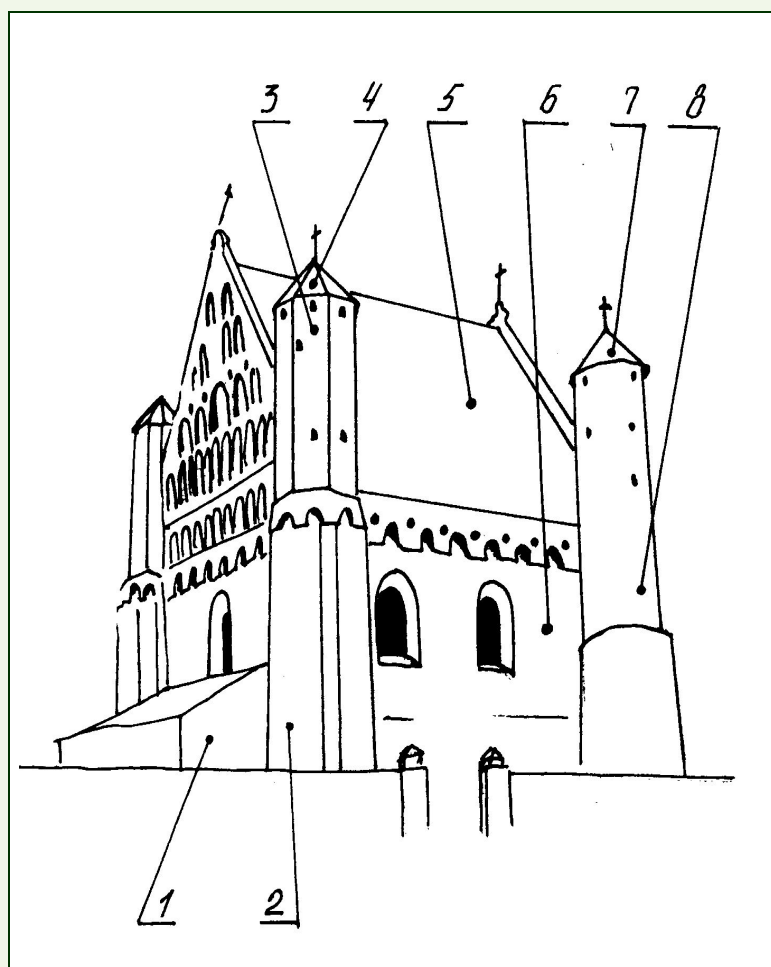
1. Четырёхгранная усечённая пирамида
2. Трёхгранная призма
3. Четырёхгранная призма с вырезами
4. Шестигранная пирамида
5. Шестигранная призма
7. Рассечённый цилиндр с вырезами



# Задание 4

Определите геометрическую фигуру.

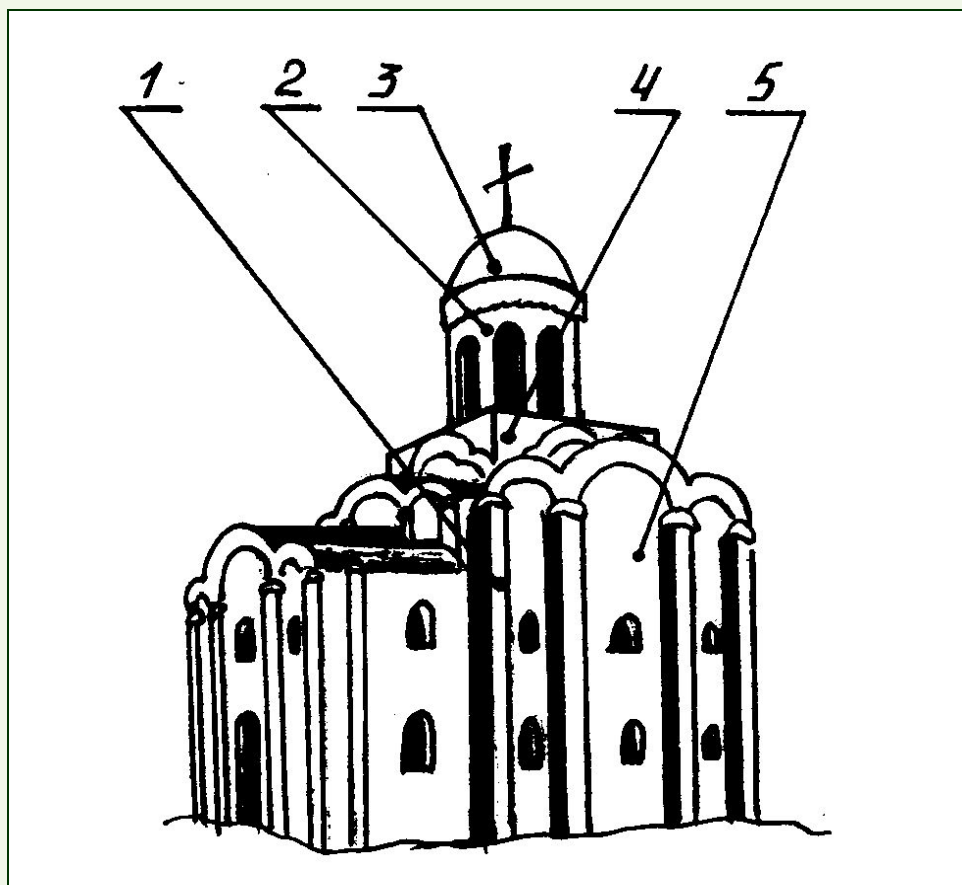
1. Шестигранная пирамида
2. Трёхгранная призма
3. Шестигранная призма с вырезами
4. Восьмигранная рассечённая призма
5. Конус
6. Усечённый конус
7. Рассечённый цилиндр с вырезами
8. Четырёхгранная призма



# Задание 4

Определите геометрическую фигуру.

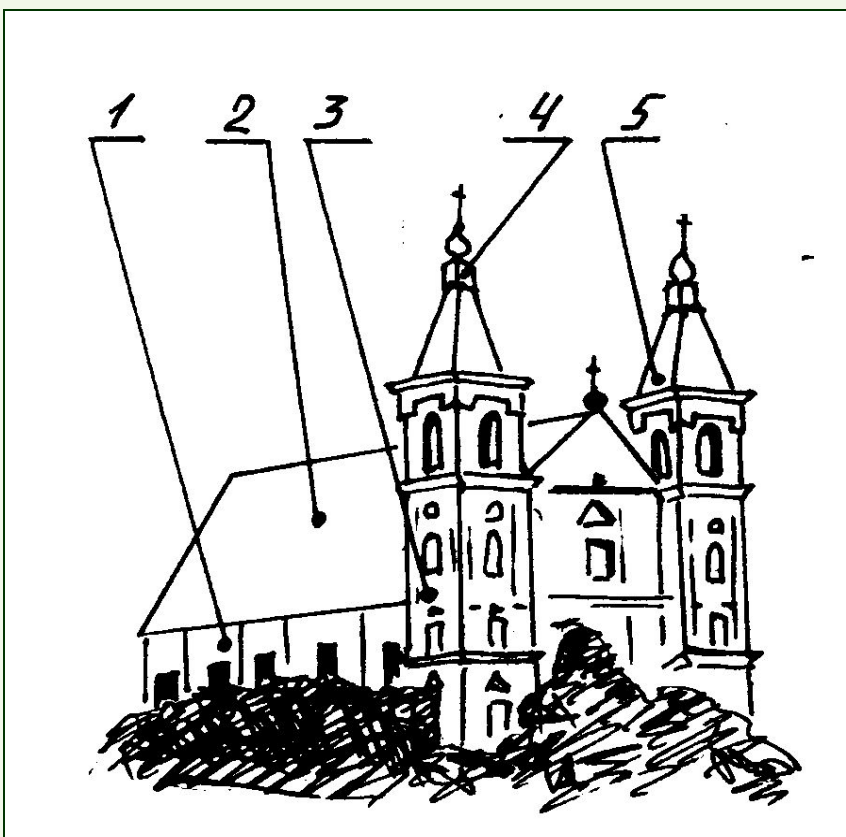
1. Четырёхгранная призма с выступами
2. Половина сферы (шара)
3. Четырёхгранная призма с вырезами
4. Четырёхгранная призма
5. Цилиндр с вырезами



# Задание 4

Определите геометрическую фигуру.

1. Четырёхгранная призма
2. Трёхгранная призма с вырезами
3. Четырёхгранная призма с призматическими вырезами
4. Четырёхгранная призма с вырезами
5. Усечённая четырёхгранная пирамида



# Задание 4

Определите геометрическую фигуру.

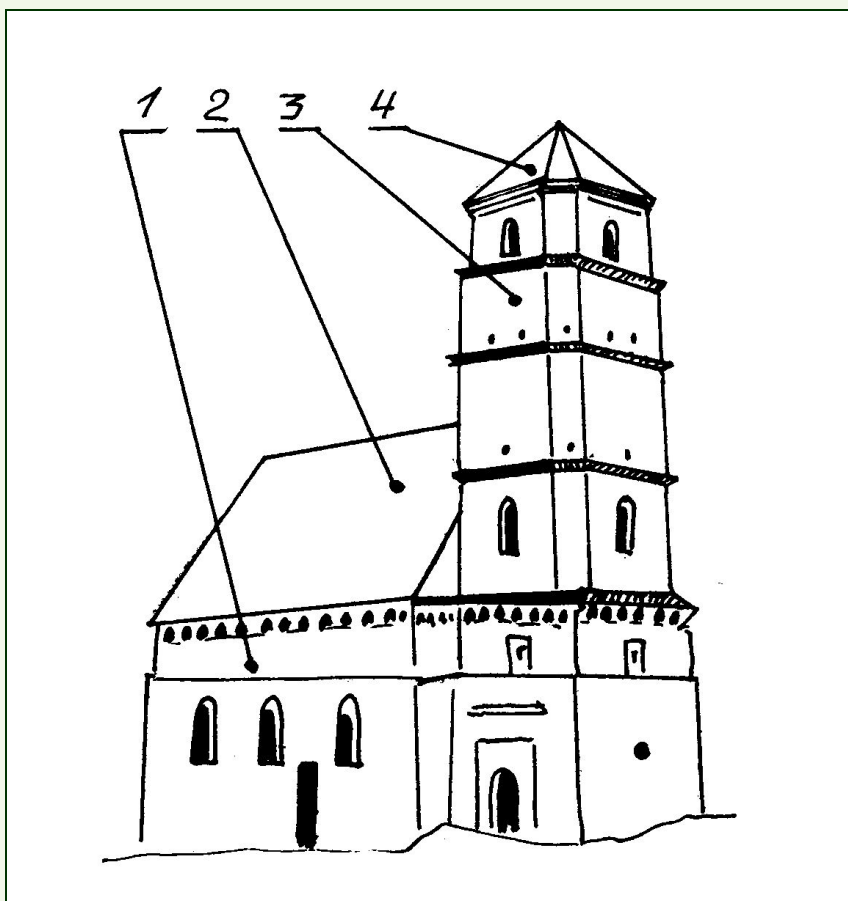
1. Четырёхгранная призма
2. Трёхгранная призма
3. Четырёхгранная усечённая пирамида
4. Четырёхгранная призма с вырезами
5. Четырёхгранная пирамида



# Задание 4

Определите геометрическую фигуру.

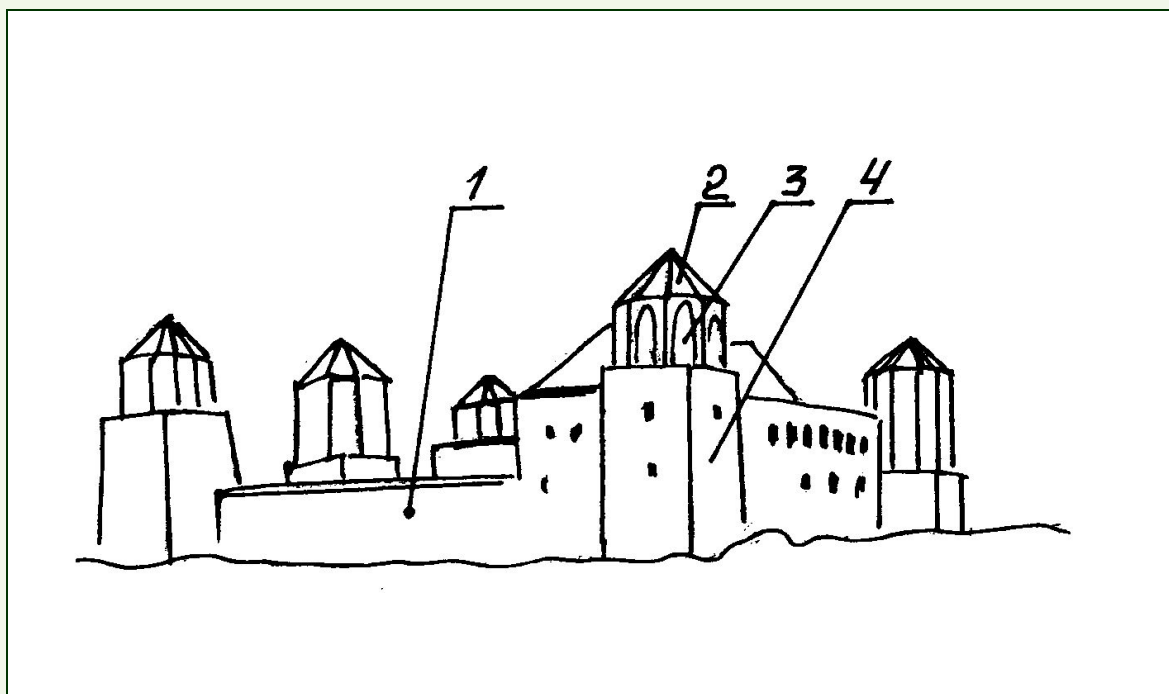
1. Восьмигранная призма с вырезами
2. Трёхгранная призма
3. Четырёхгранная призма с вырезами
4. Восьмигранная пирамида



# Задание 4

Определите геометрическую фигуру.

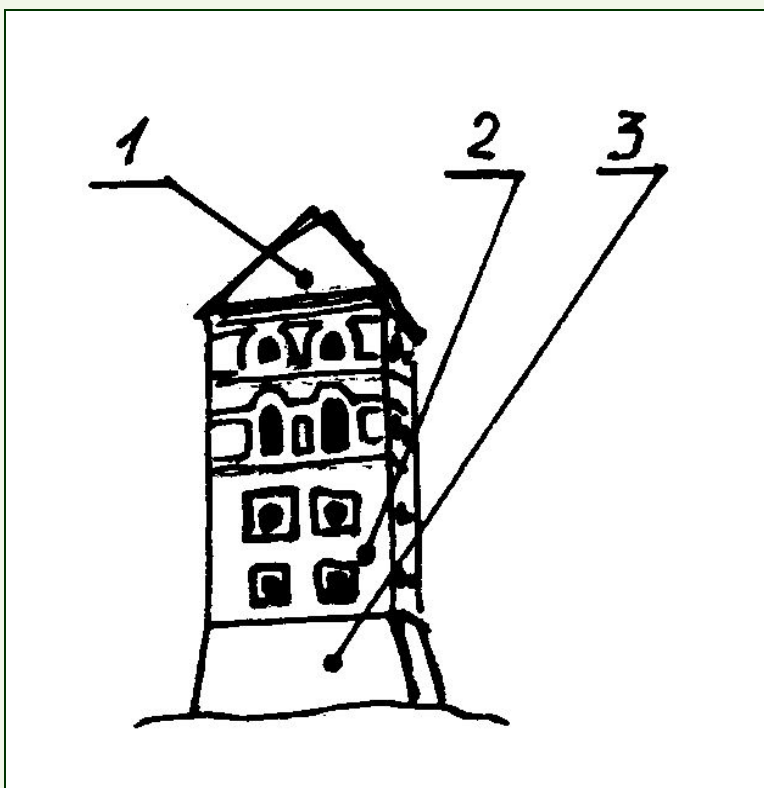
1. Восьмигранная призма с вырезами
2. Четырёхгранная призма
3. Четырёхгранная призма с вырезами
4. Восьмигранная пирамида



# Задание 4

Определите геометрическую фигуру.

1. Четырёхгранная усечённая призма
2. Четырёхгранная призма с вырезами
3. Четырёхгранная пирамида

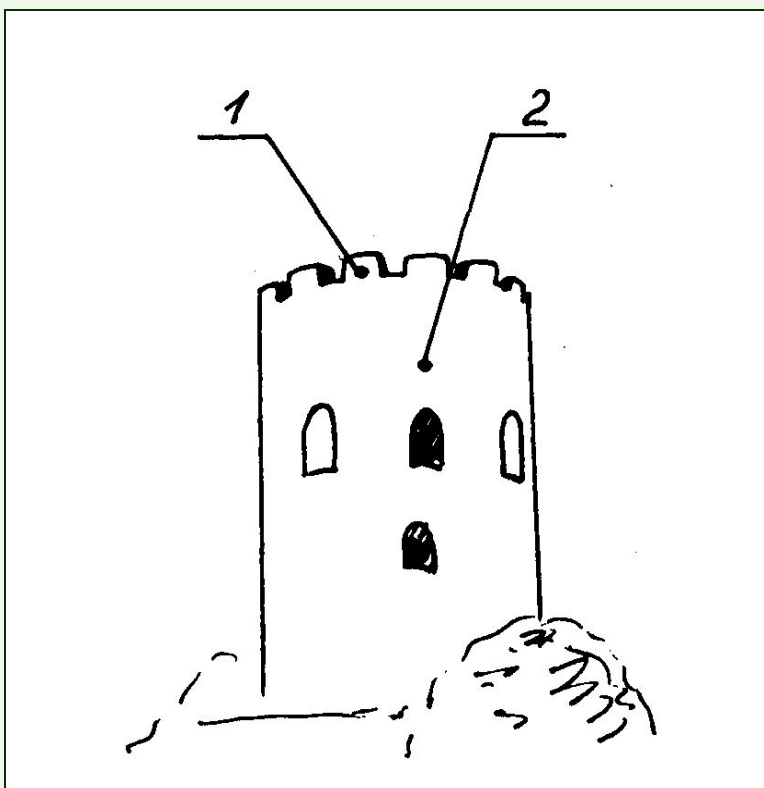




# Задание 4

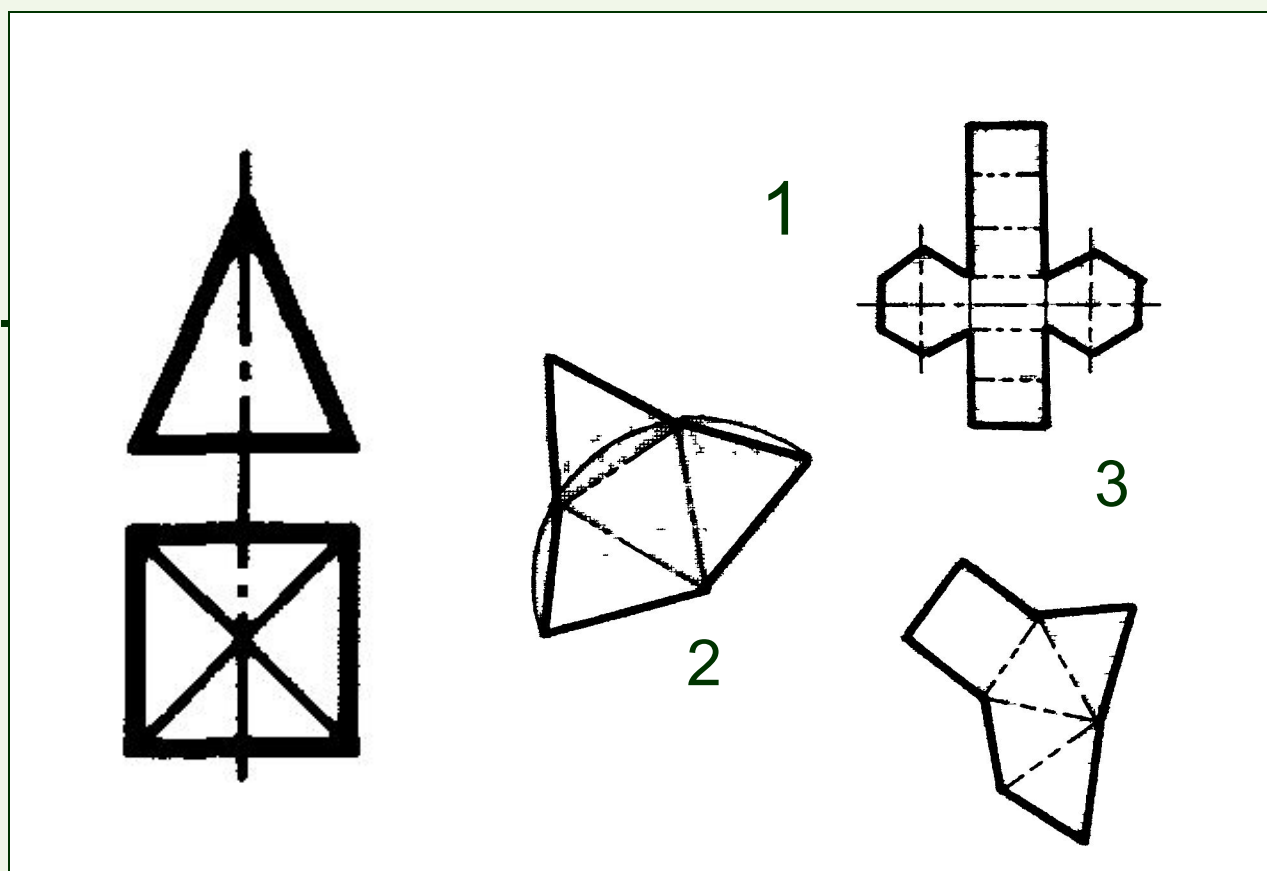
Определите геометрическую фигуру.

1. Четырёхгранная призма
2. Цилиндр с вырезами



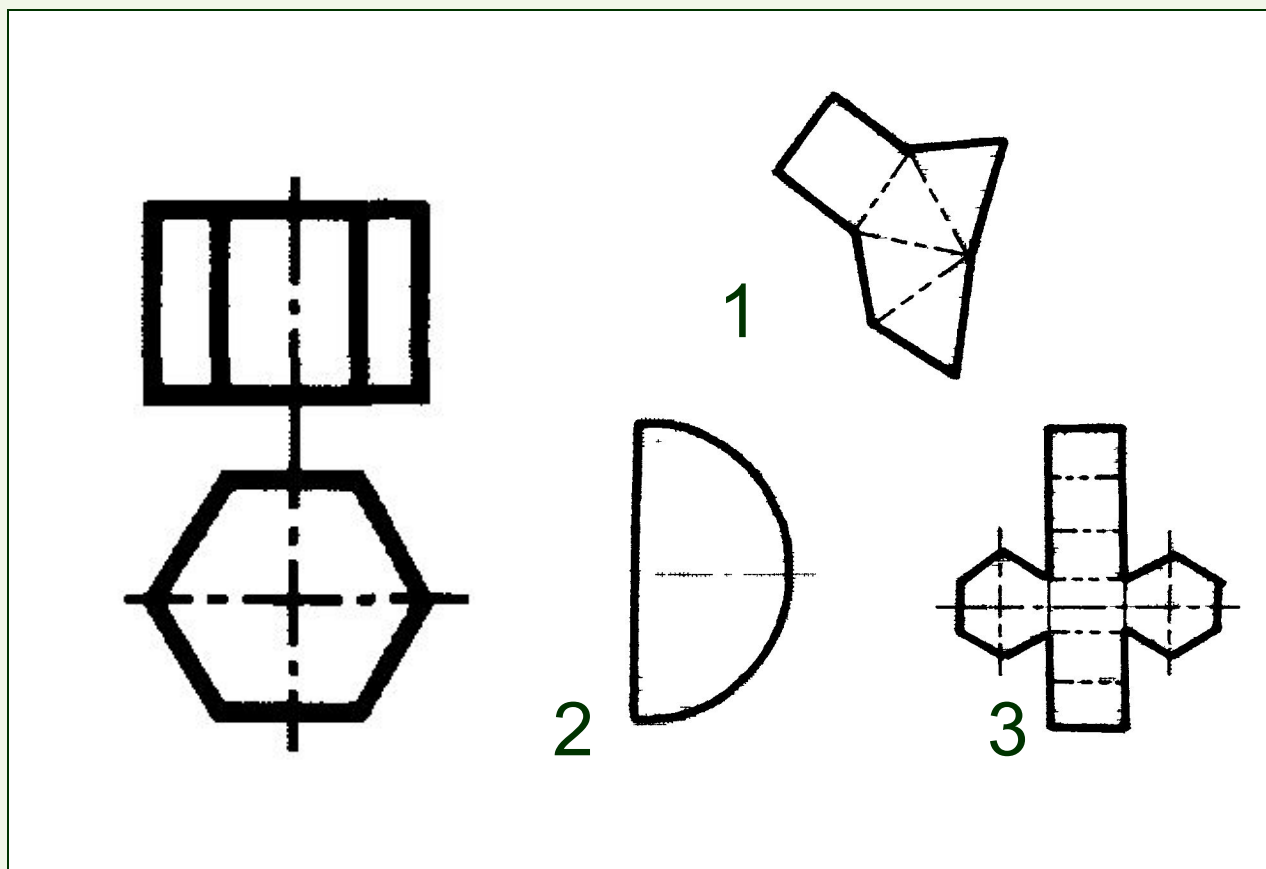
# Задание 5

Какой из развёрток соответствует чертёж геометрического тела представленного на рисунке?



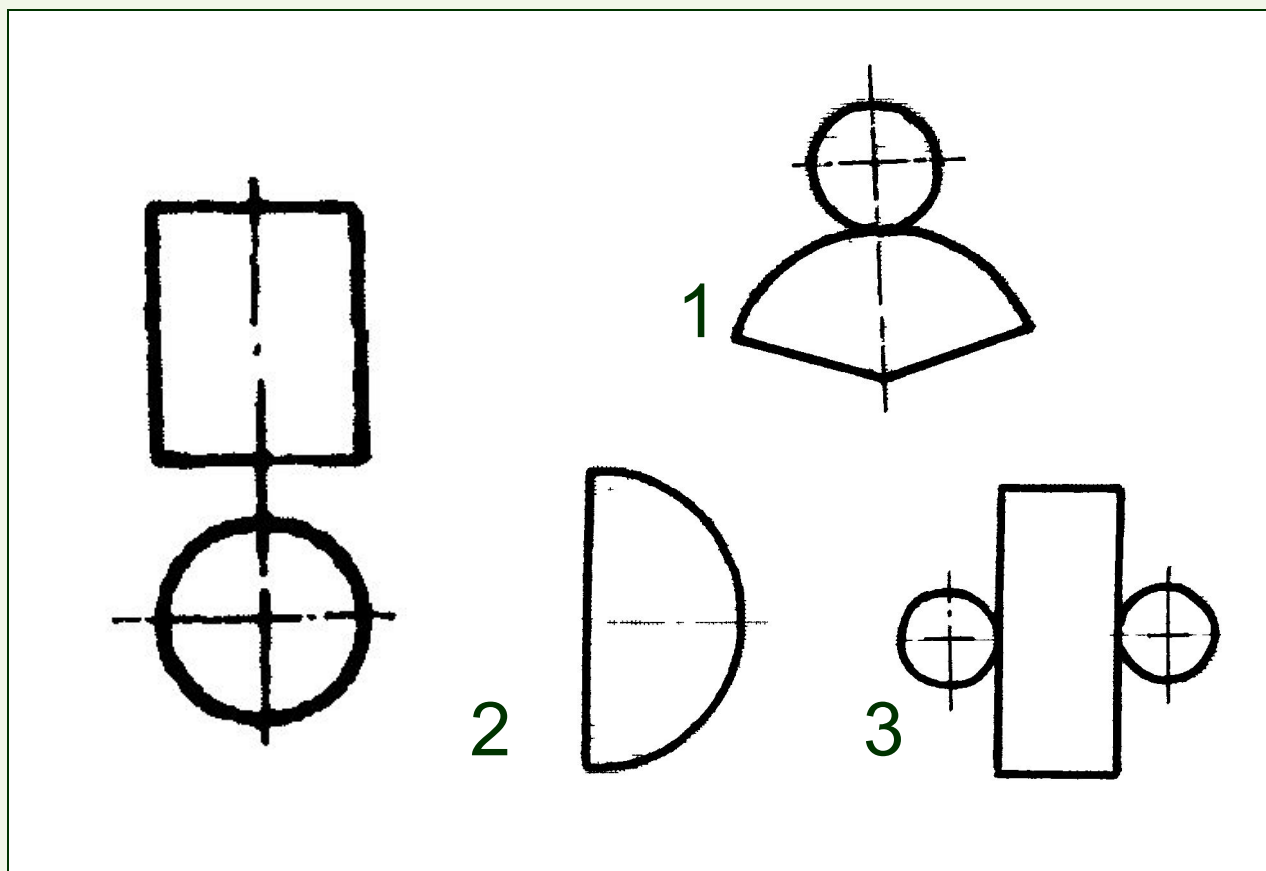
# Задание 5

Какой из развёрток соответствует чертёж геометрического тела представленного на рисунке?



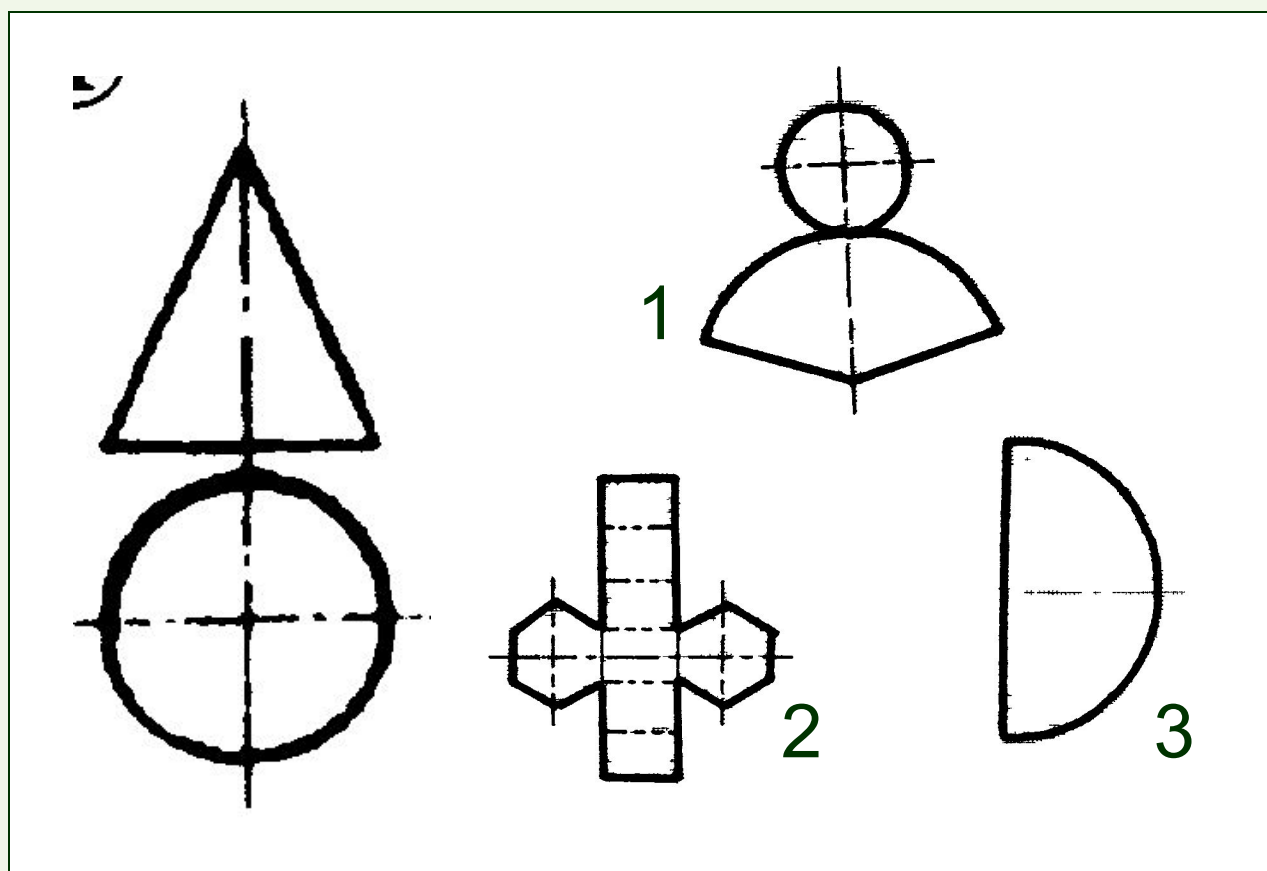
# Задание 5

Какой из развёрток соответствует чертёж геометрического тела представленного на рисунке?



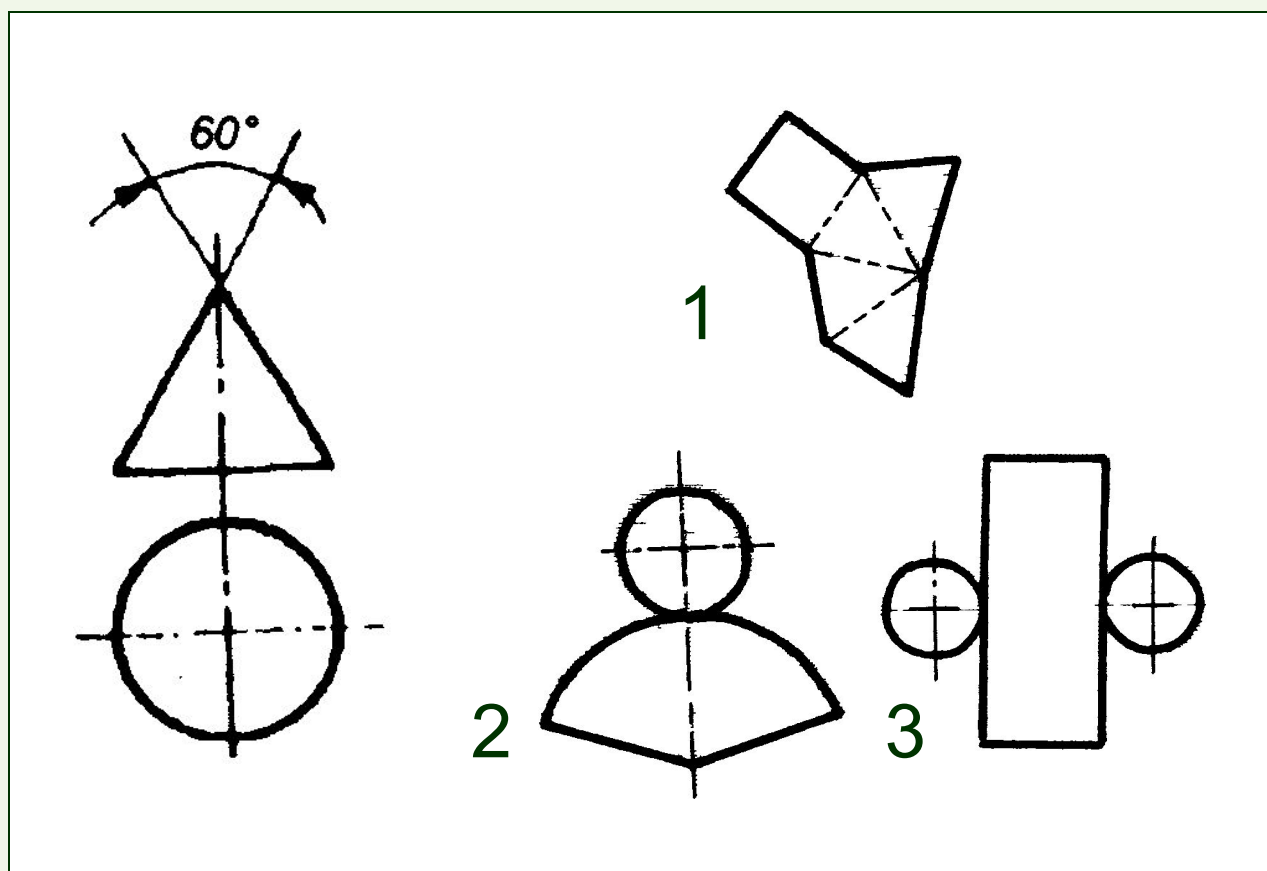
# Задание 5

Какой из развёрток соответствует чертёж геометрического тела представленного на рисунке?



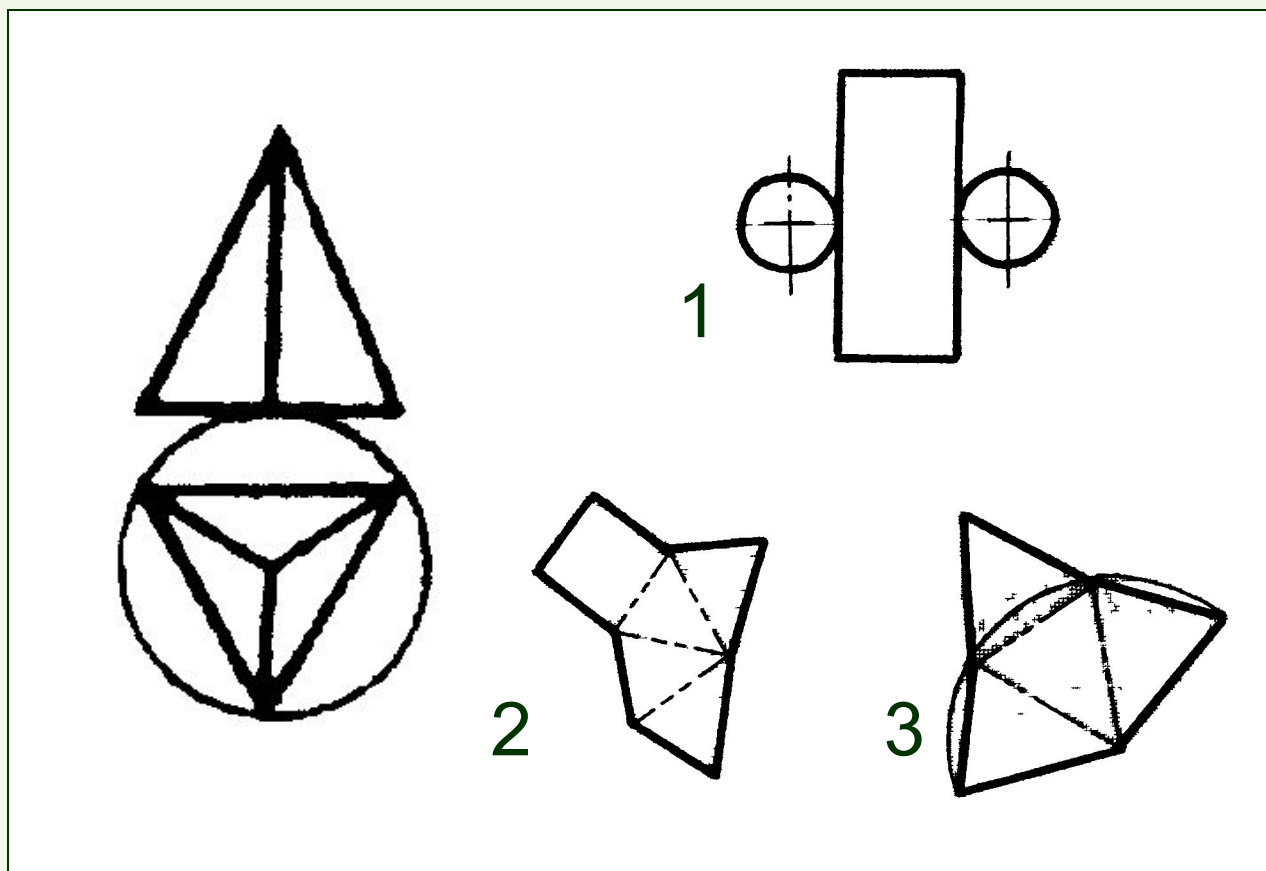
# Задание 5

Какой из развёрток соответствует чертёж геометрического тела представленного на рисунке?



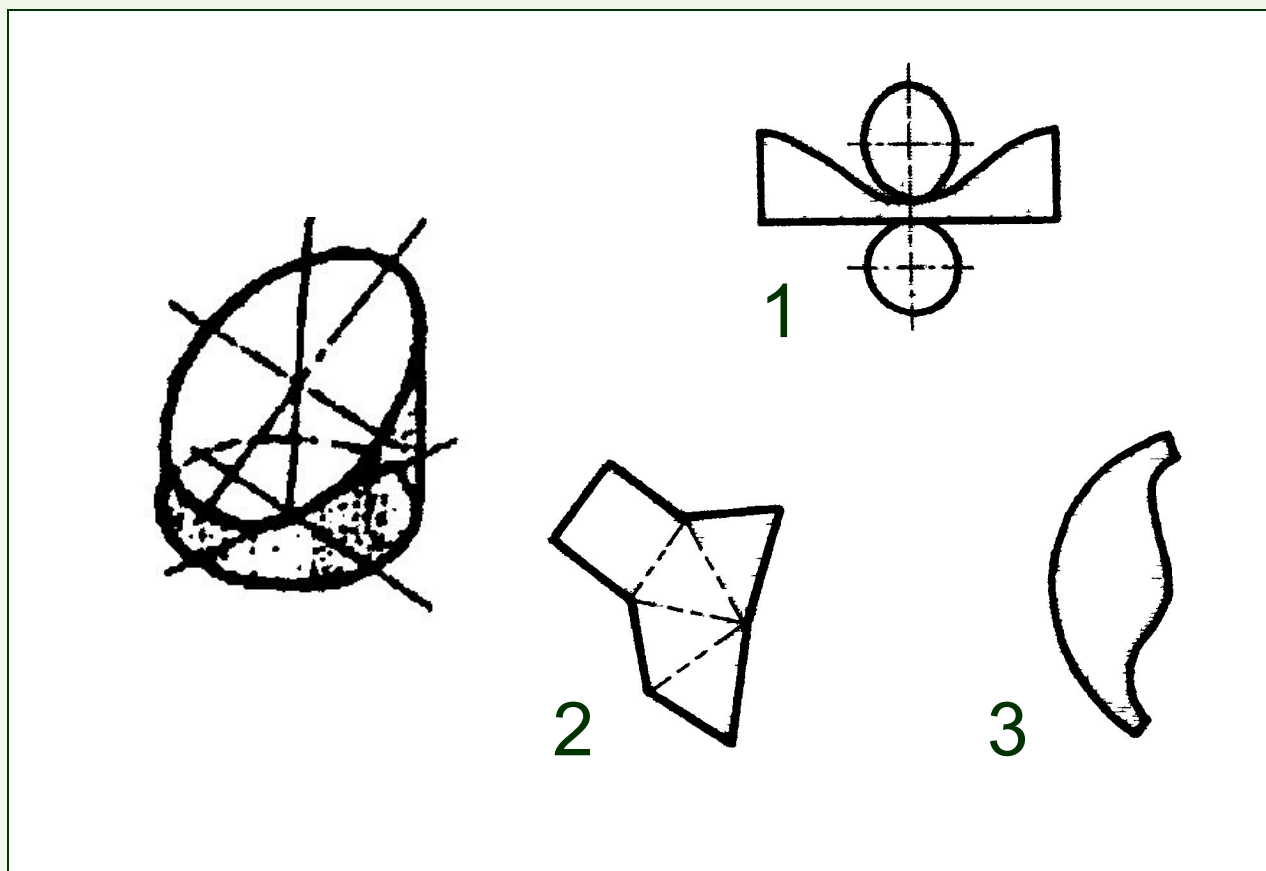
# Задание 5

Какой из развёрток соответствует чертёж геометрического тела представленного на рисунке?



# Задание 5

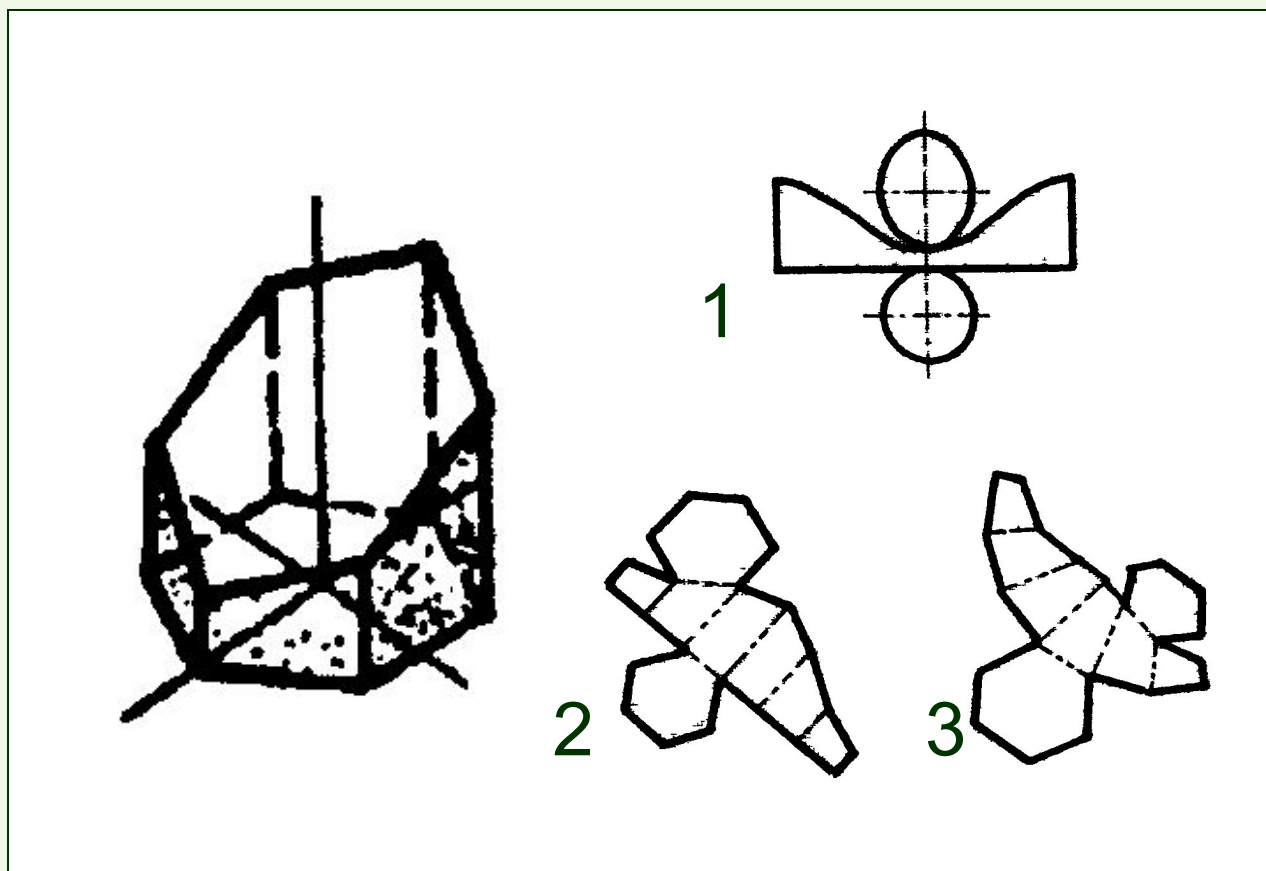
Какой из развёрток соответствует  
чертёж геометрического тела  
представленного на рисунке?





# Задание 5

Какой из развёрток соответствует  
чертёж геометрического тела  
представленного на рисунке?



# Задание 5

Какой из развёрток соответствует  
чертёж геометрического тела  
представленного на рисунке?

