

Проецирование

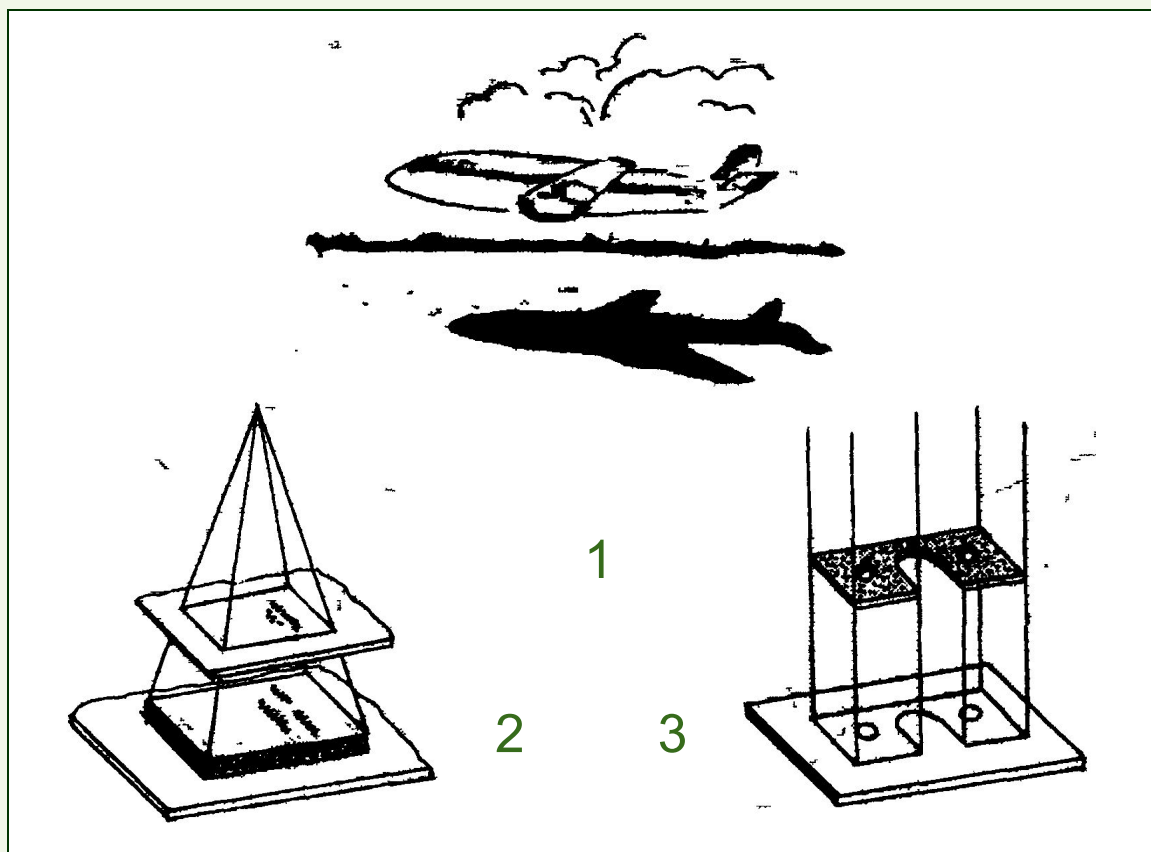


Тренажёр 1

Задание 1

Определите вид проецирования.

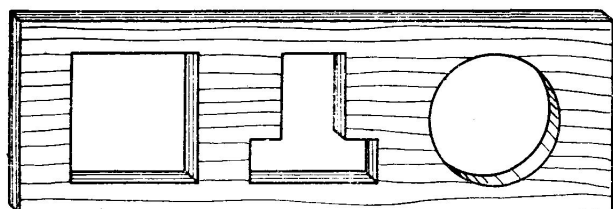
1. центральное проецирование
2. параллельное косоугольное
3. параллельное прямоугольное



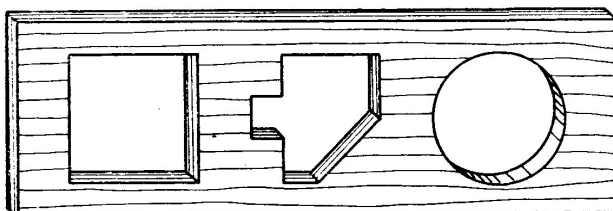
Задание 2

Дано изображение пластины и рисунок предмета, который может плотно проходить через все отверстия. Найдите соответствующие пластины и предметы.

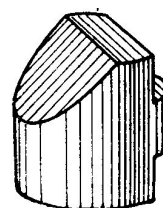
А



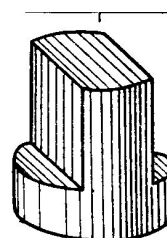
Б



1

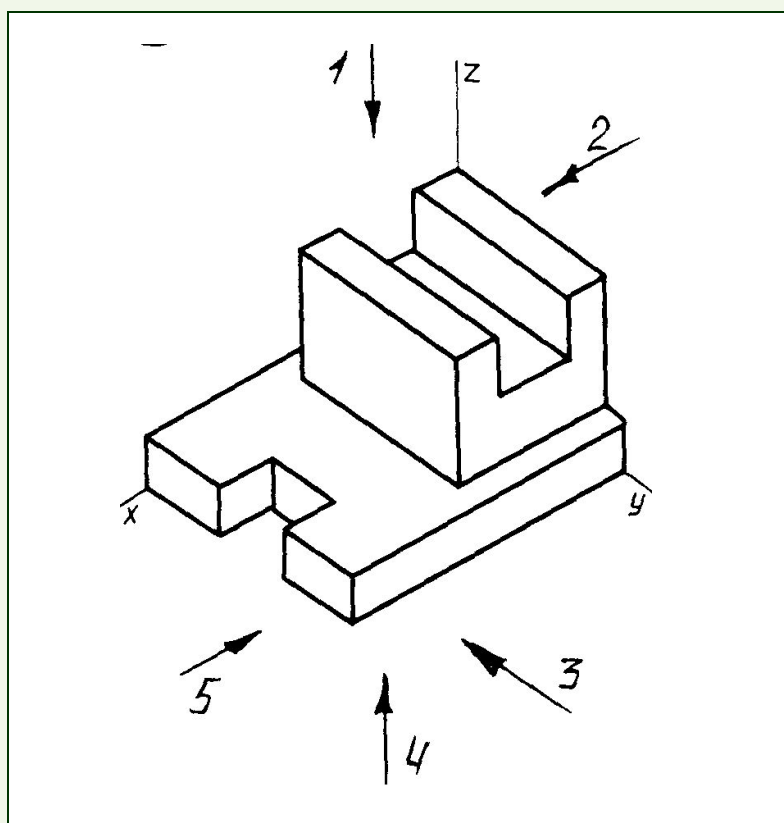


2



Задание 3

Определите главный вид.

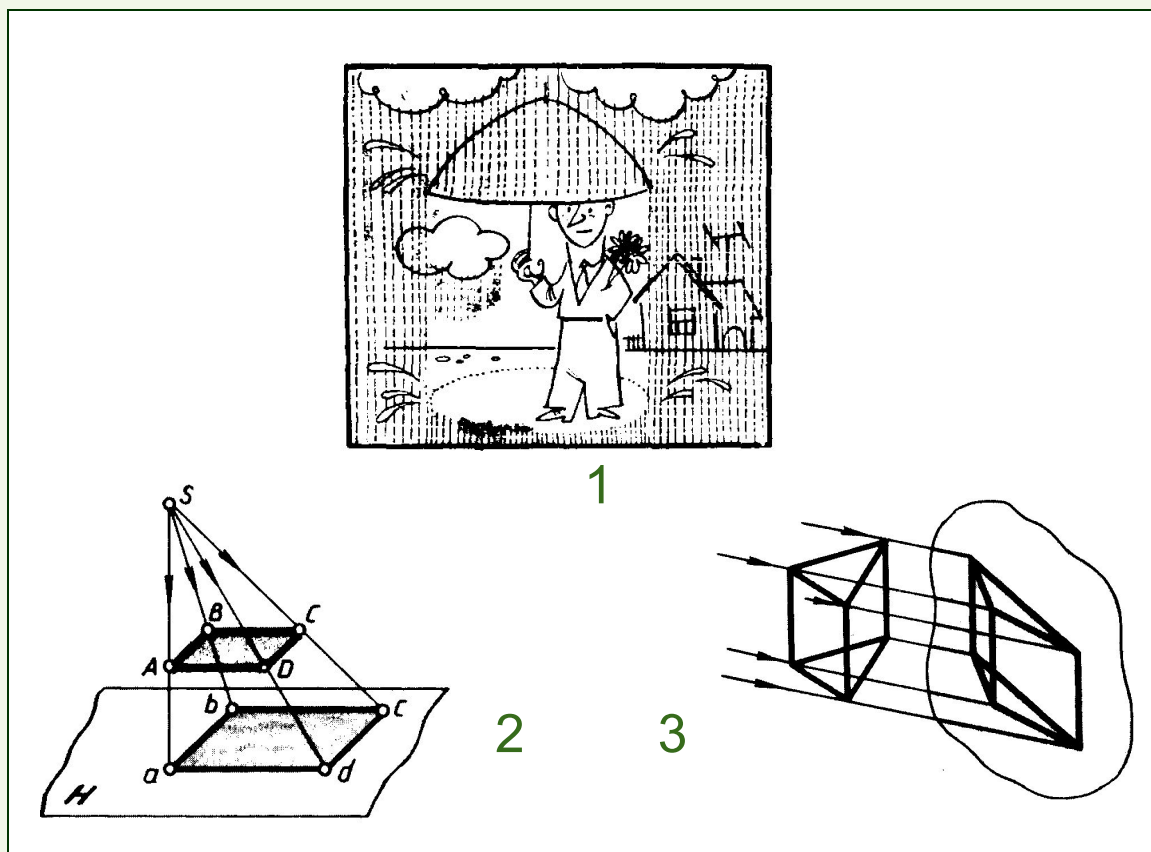


Тренажёр 2

Задание 1

Определите вид проецирования.

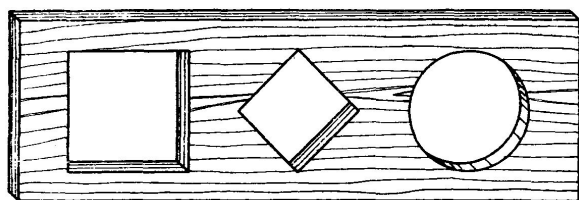
1. центральное проецирование
2. параллельное косоугольное
3. параллельное прямоугольное



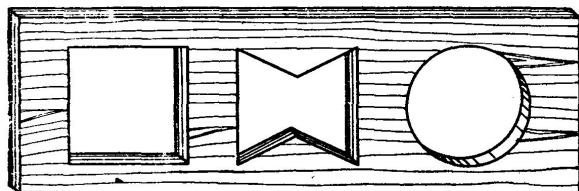
Задание 2

Дано изображение пластины и рисунок предмета, который может плотно проходить через все отверстия. Найдите соответствующие пластины и предметы.

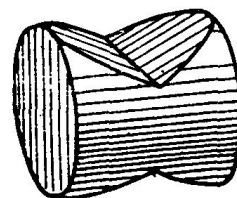
А



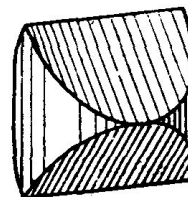
Б



1

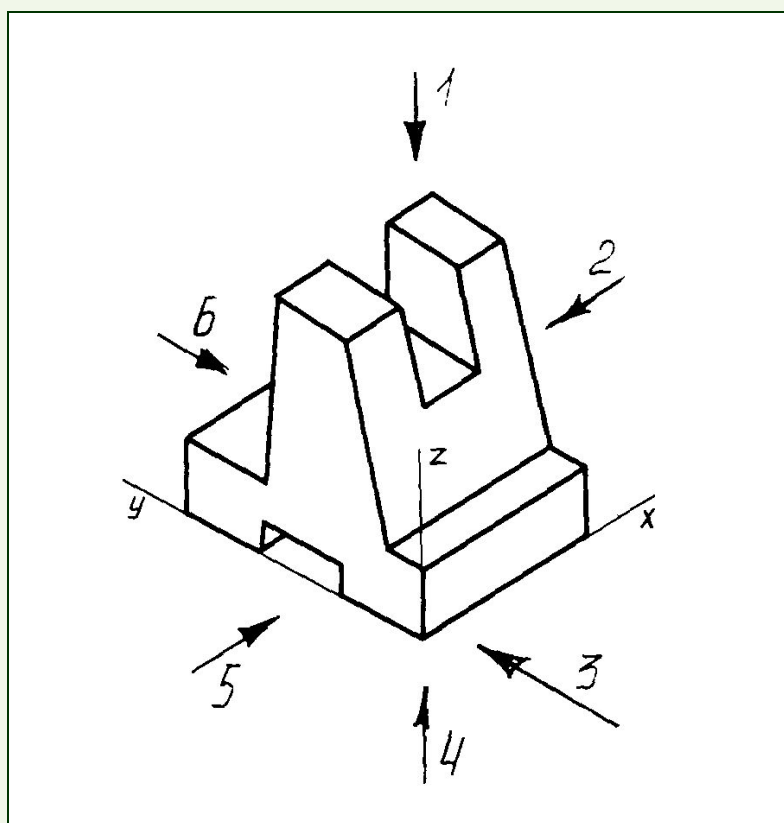


2



Задание 3

Определите главный вид.

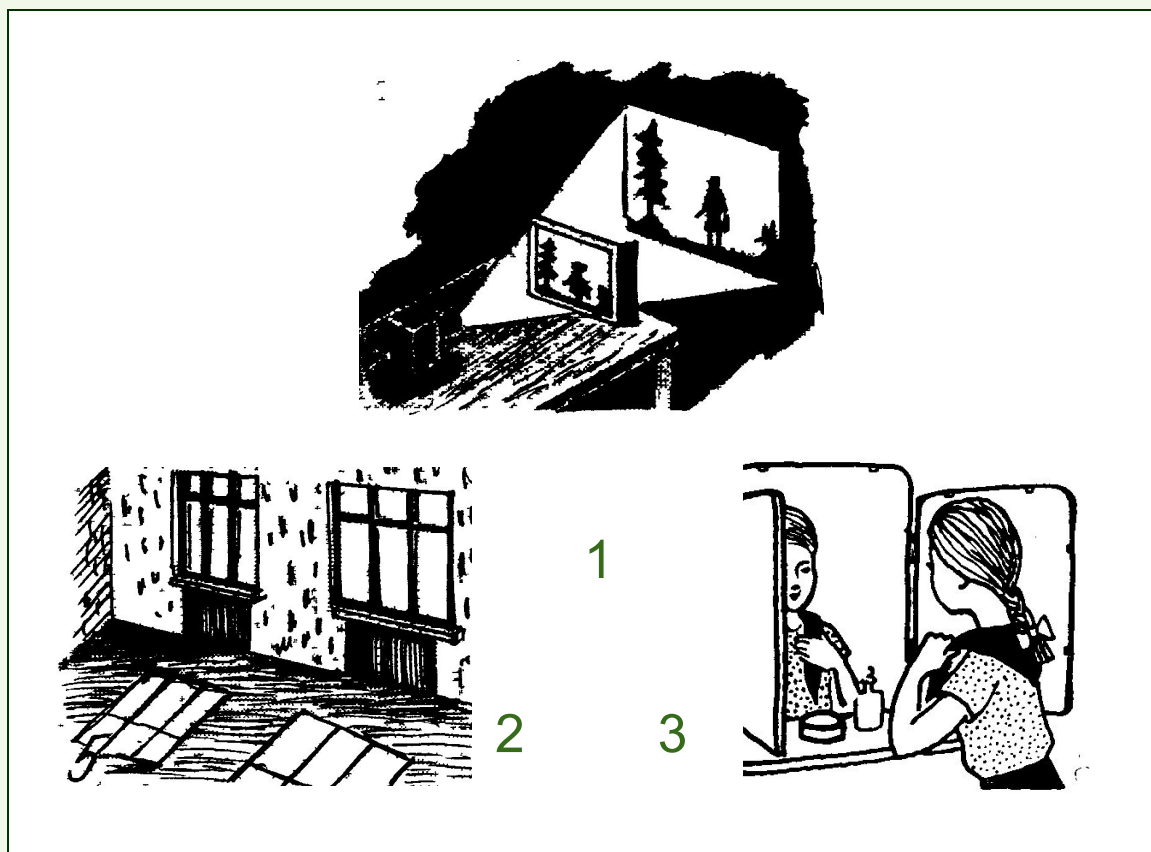


Тренажёр 3

Задание 1

Определите вид проецирования.

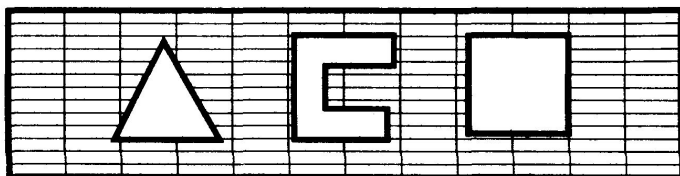
1. центральное проецирование
2. параллельное косоугольное
3. параллельное прямоугольное



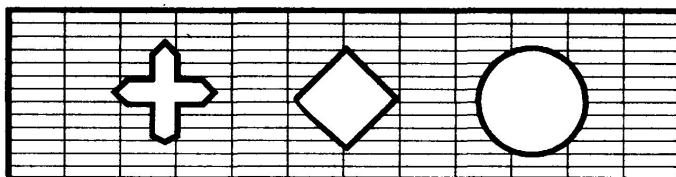
Задание 2

Дано изображение пластины и рисунок предмета, который может плотно проходить через все отверстия. Найдите соответствующие пластины и предметы.

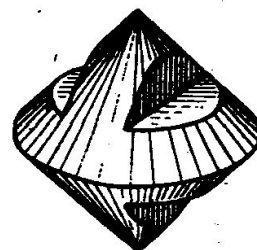
А



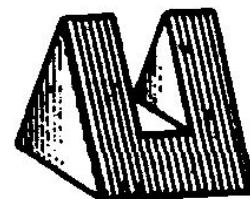
Б



1

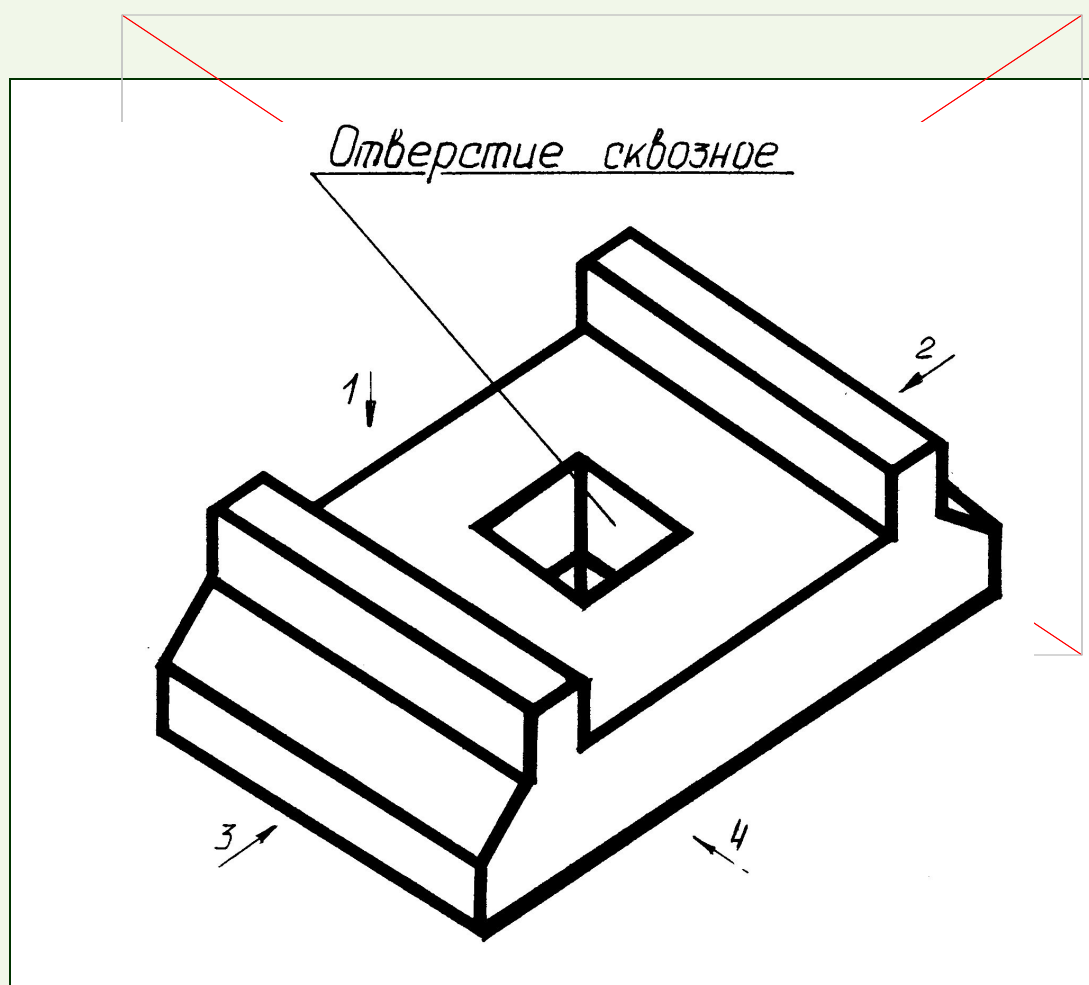


2



Задание 3

Определите главный вид.

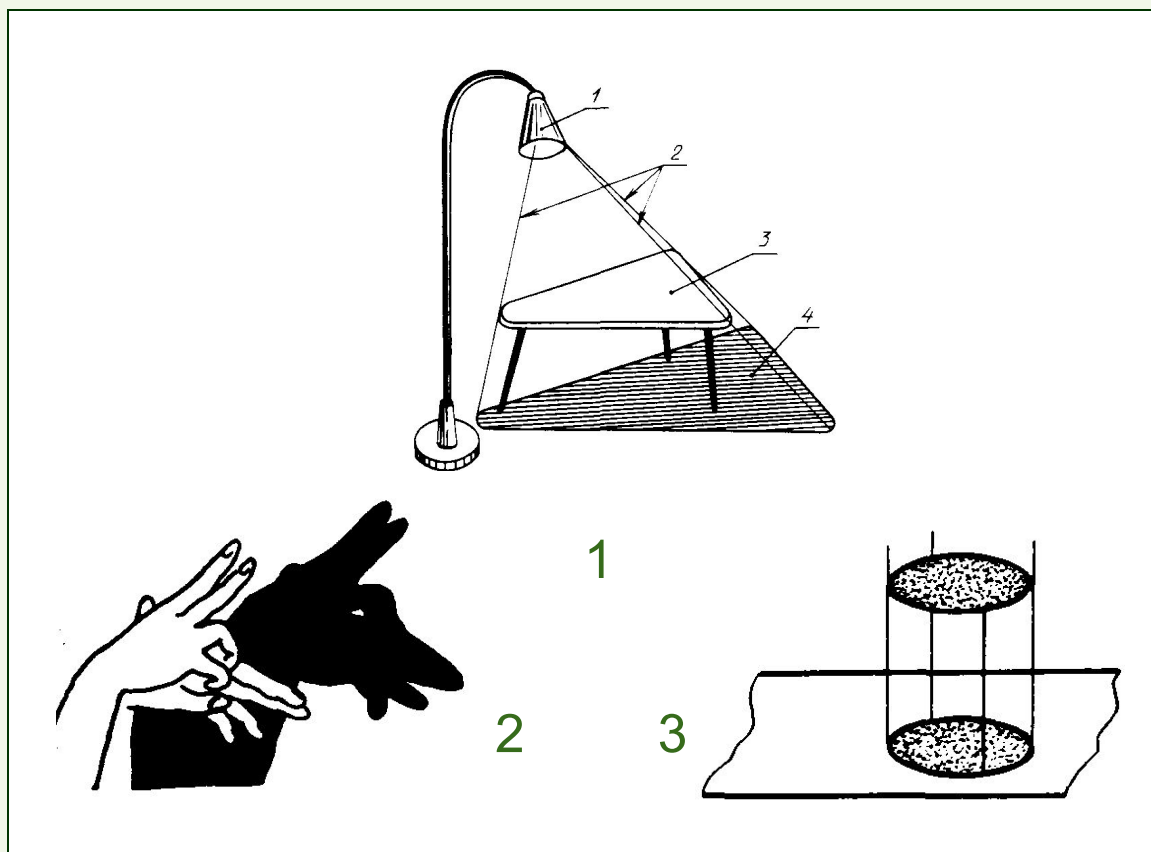


Тренажёр 4

Задание 1

Определите вид проецирования.

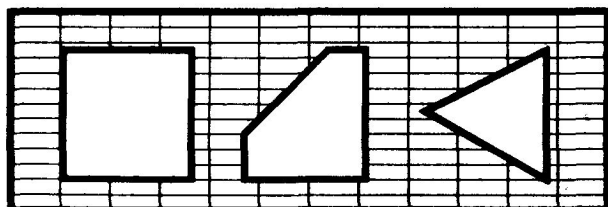
1. центральное проецирование
2. параллельное косоугольное
3. параллельное прямоугольное



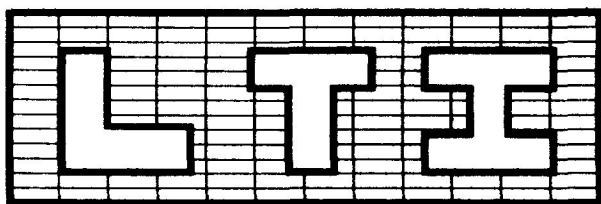
Задание 2

Дано изображение пластины и рисунок предмета, который может плотно проходить через все отверстия. Найдите соответствующие пластины и предметы.

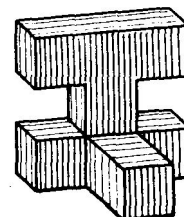
А



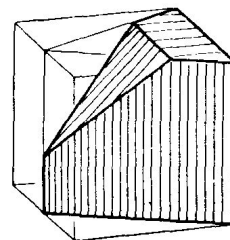
Б



1

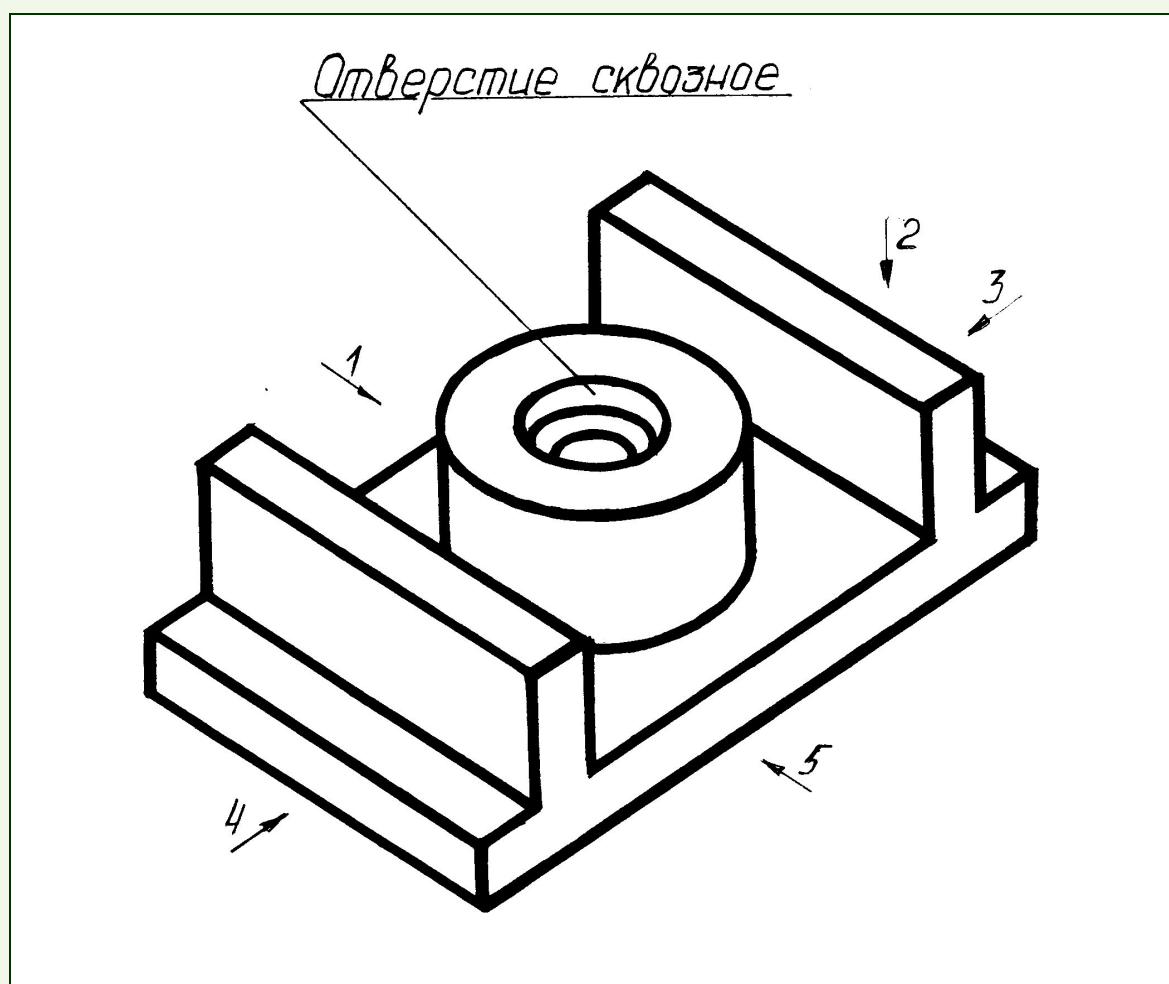


2



Задание 3

Определите главный вид.

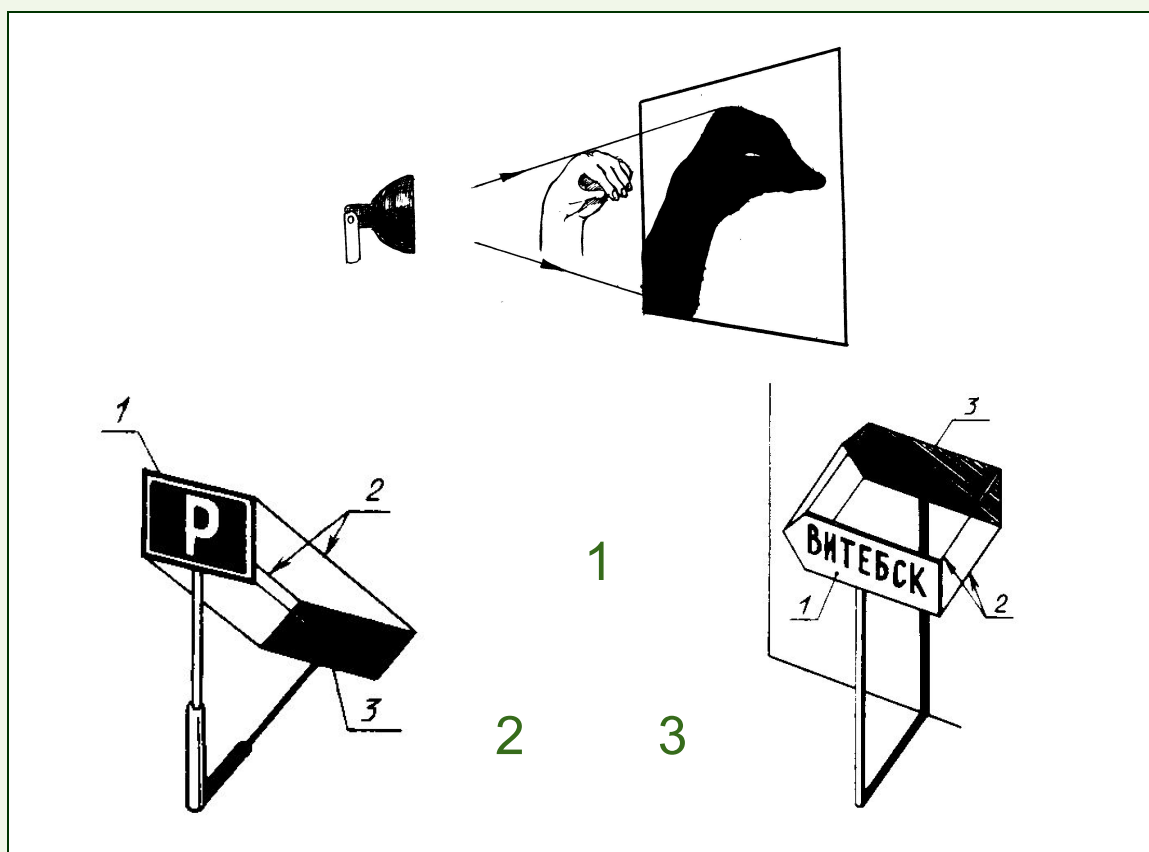


Тренажёр 5

Задание 1

Определите вид проецирования.

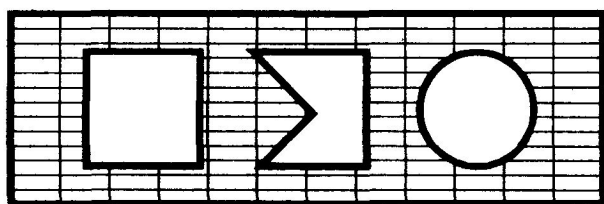
1. центральное проецирование
2. параллельное косоугольное
3. параллельное прямоугольное



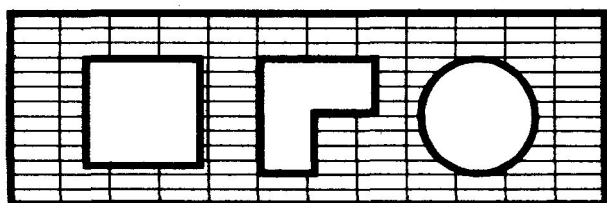
Задание 2

Дано изображение пластины и рисунок предмета, который может плотно проходить через все отверстия. Найдите соответствующие пластины и предметы.

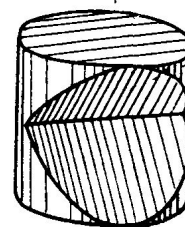
А



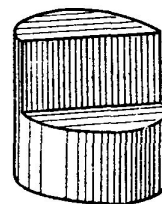
Б



1

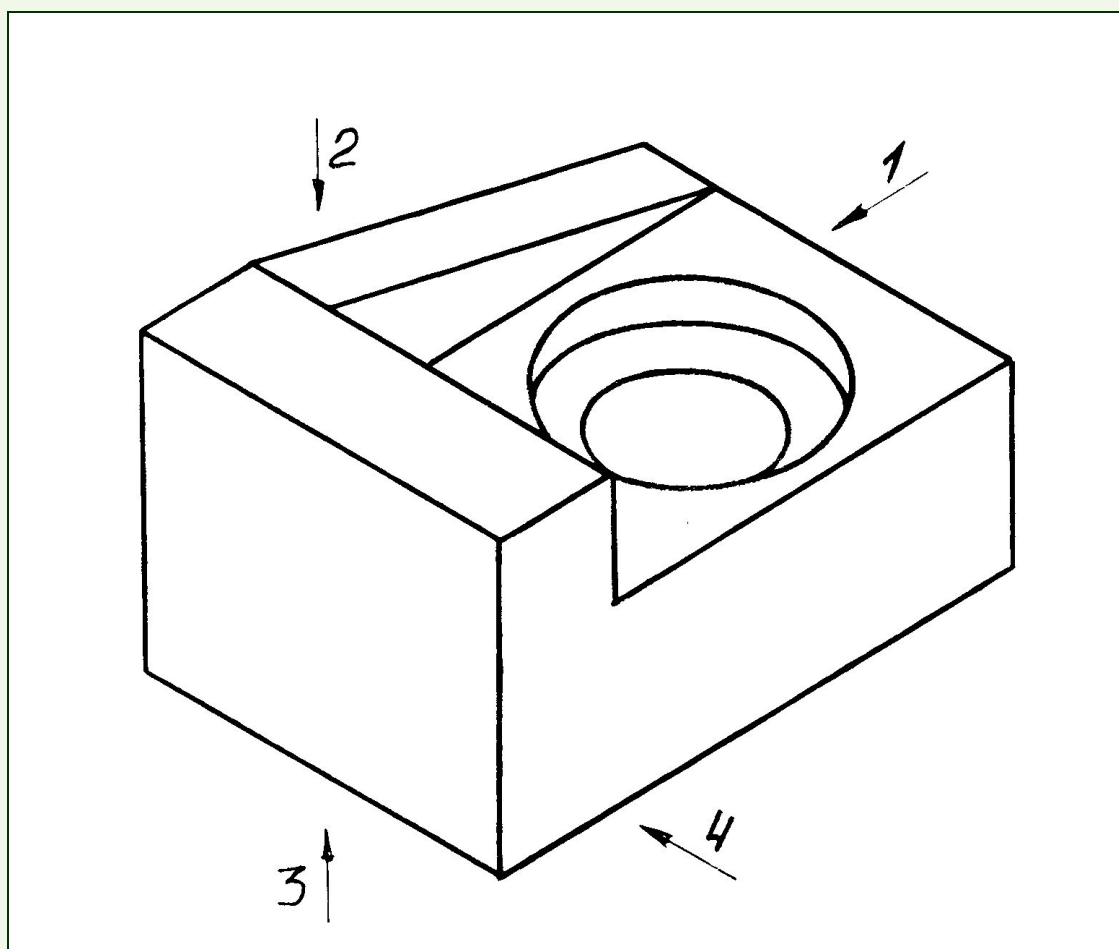


2



Задание 3

Определите главный вид.

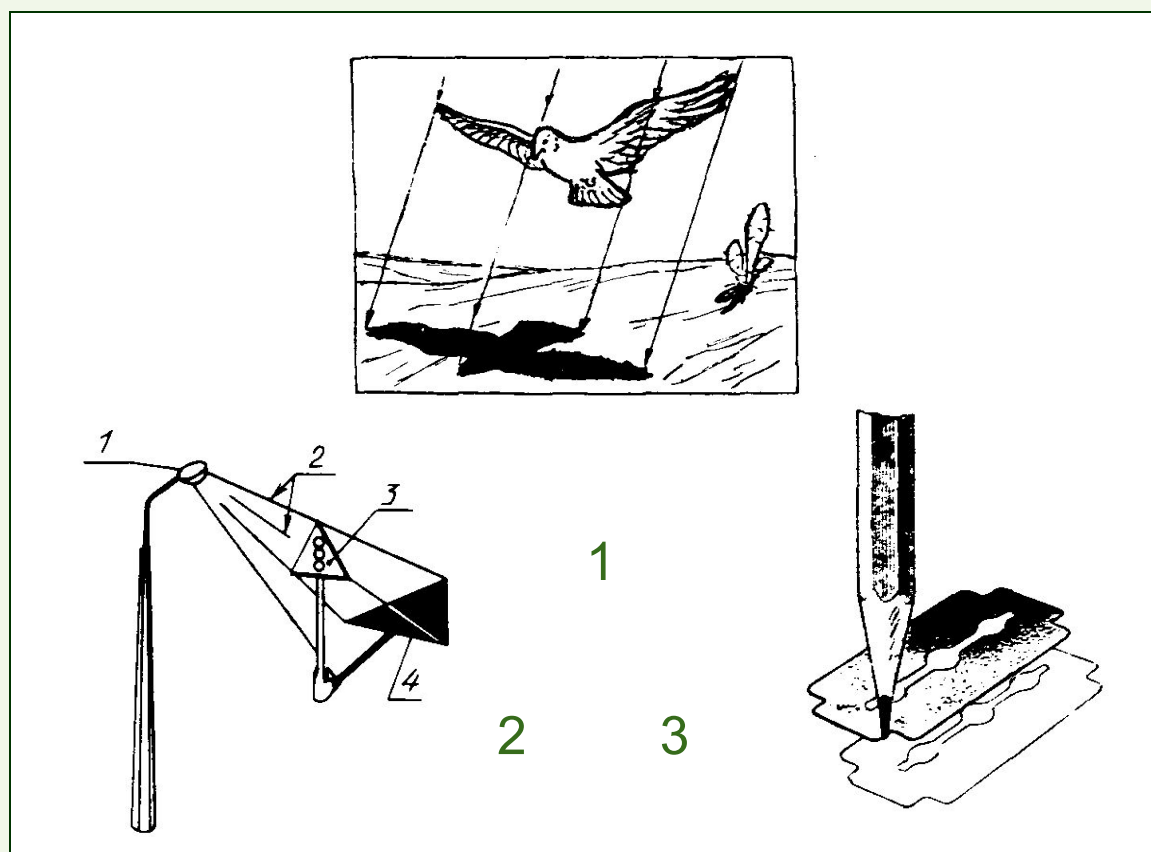


Тренажёр 6

Задание 1

Определите вид проецирования.

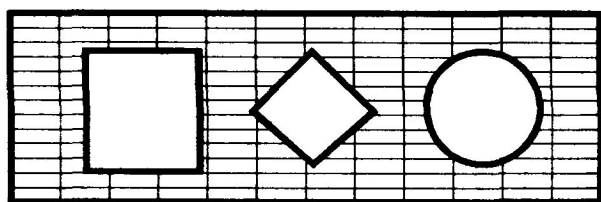
1. центральное проецирование
2. параллельное косоугольное
3. параллельное прямоугольное



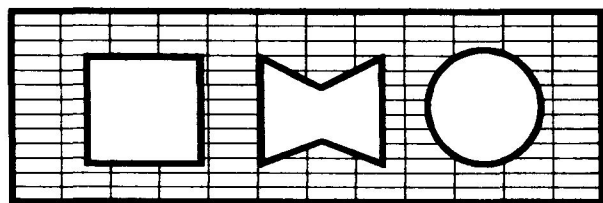
Задание 2

Дано изображение пластины и рисунок предмета, который может плотно проходить через все отверстия. Найдите соответствующие пластины и предметы.

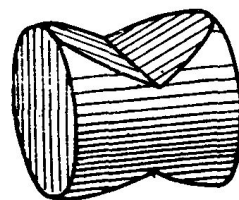
А



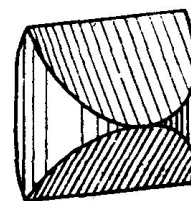
Б



1

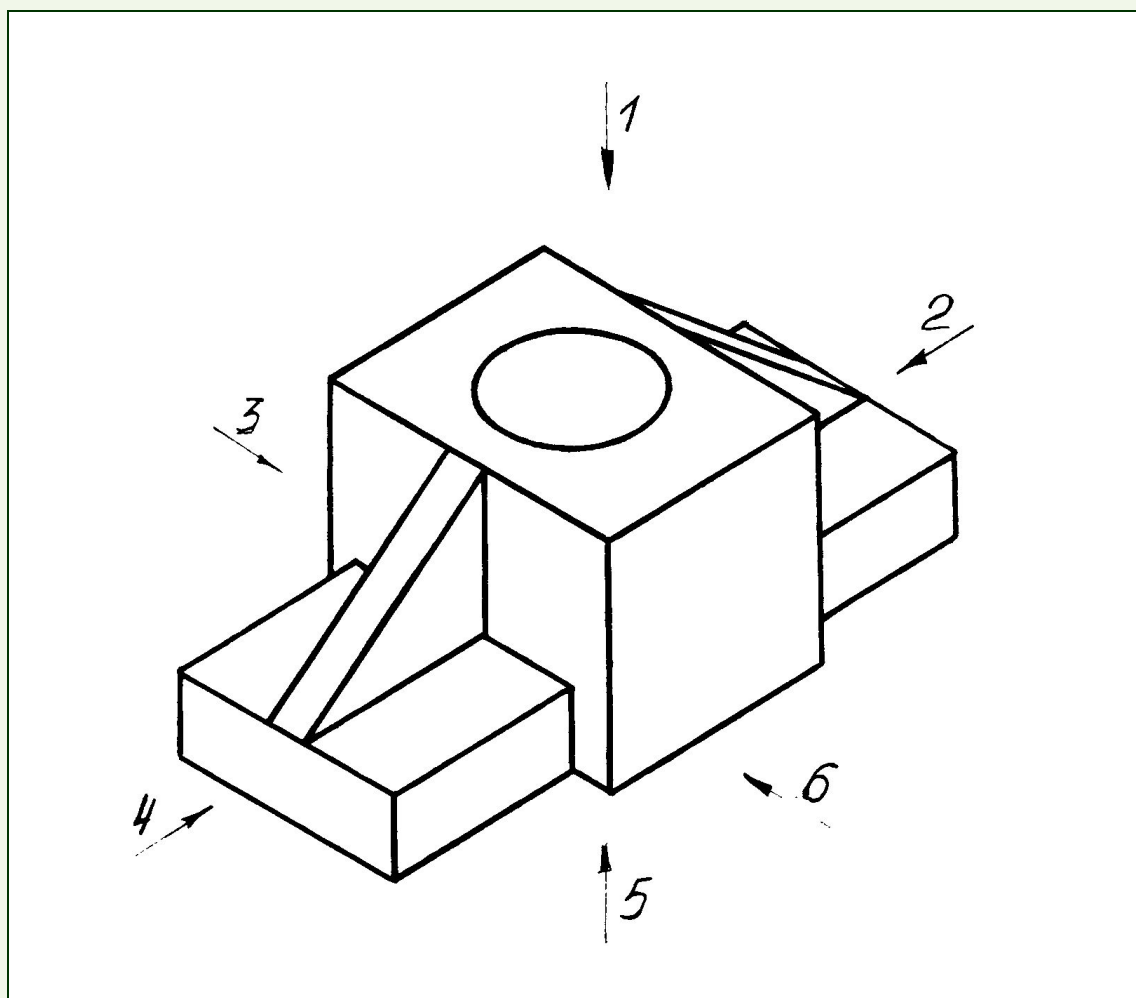


2



Задание 3

Определите главный вид.

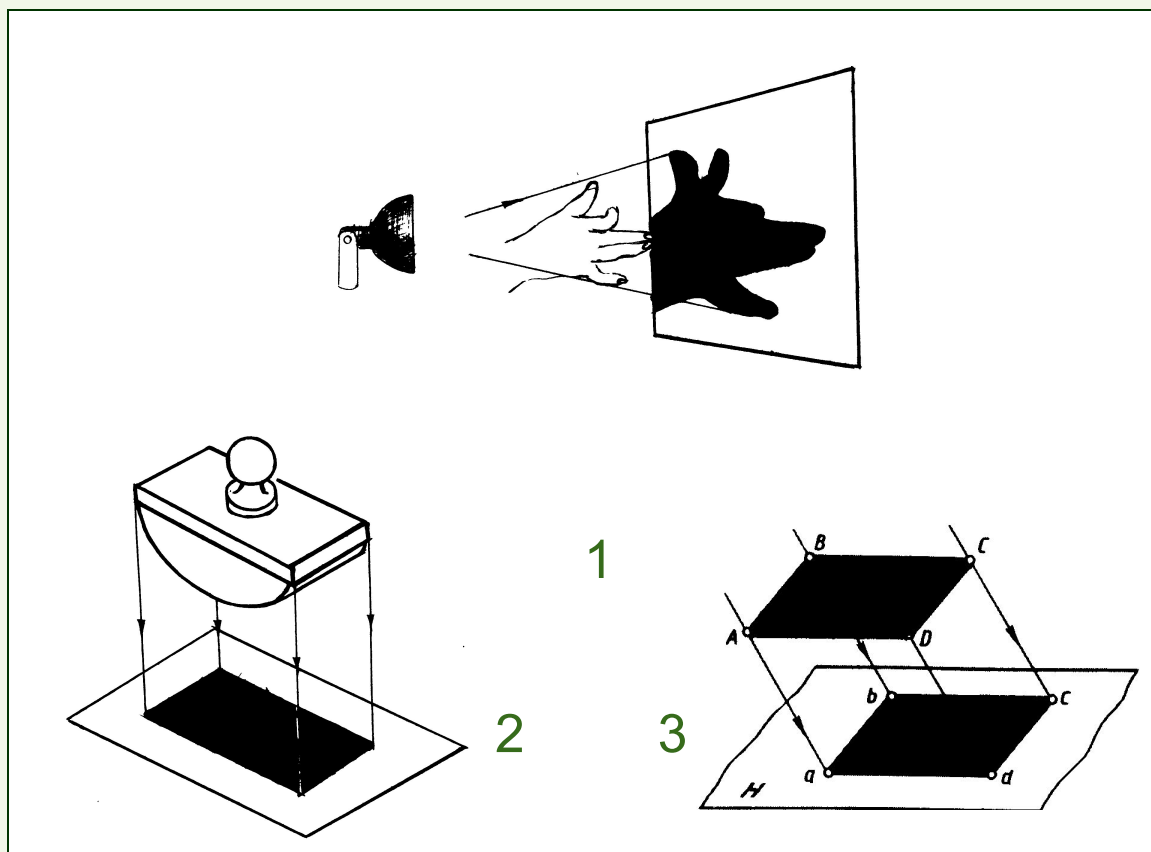


Тренажёр 7

Задание 1

Определите вид проецирования.

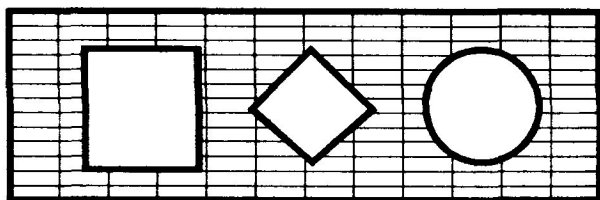
1. центральное проецирование
2. параллельное косоугольное
3. параллельное прямоугольное



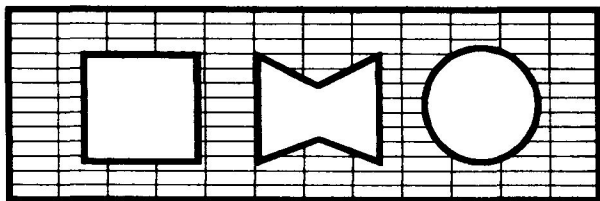
Задание 2

Дано изображение пластины и рисунок предмета, который может плотно проходить через все отверстия. Найдите соответствующие пластины и предметы.

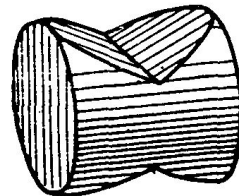
А



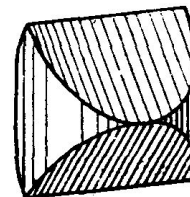
Б



1

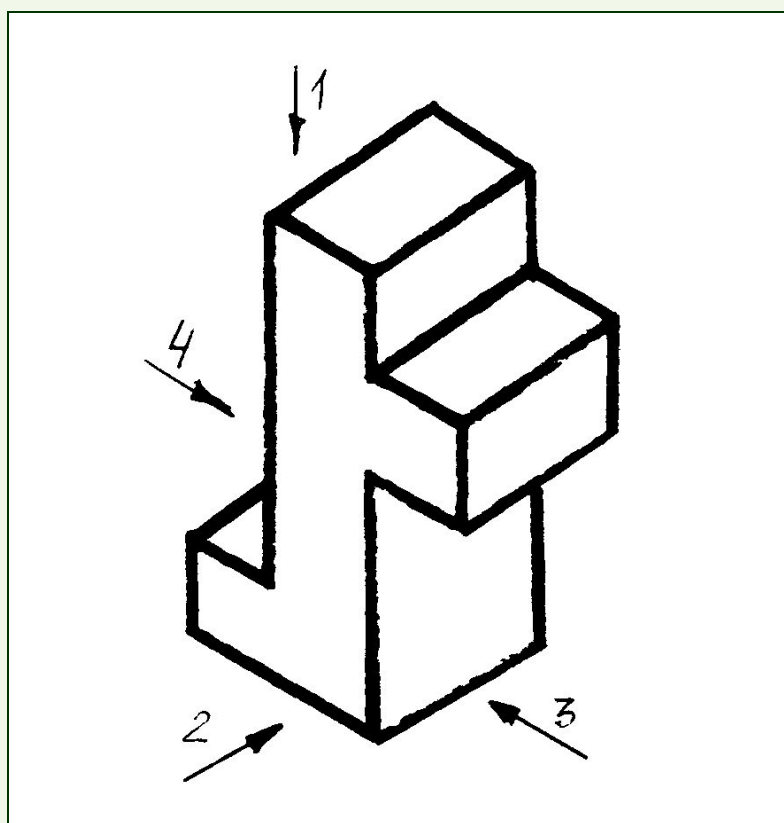


2



Задание 3

Определите главный вид.

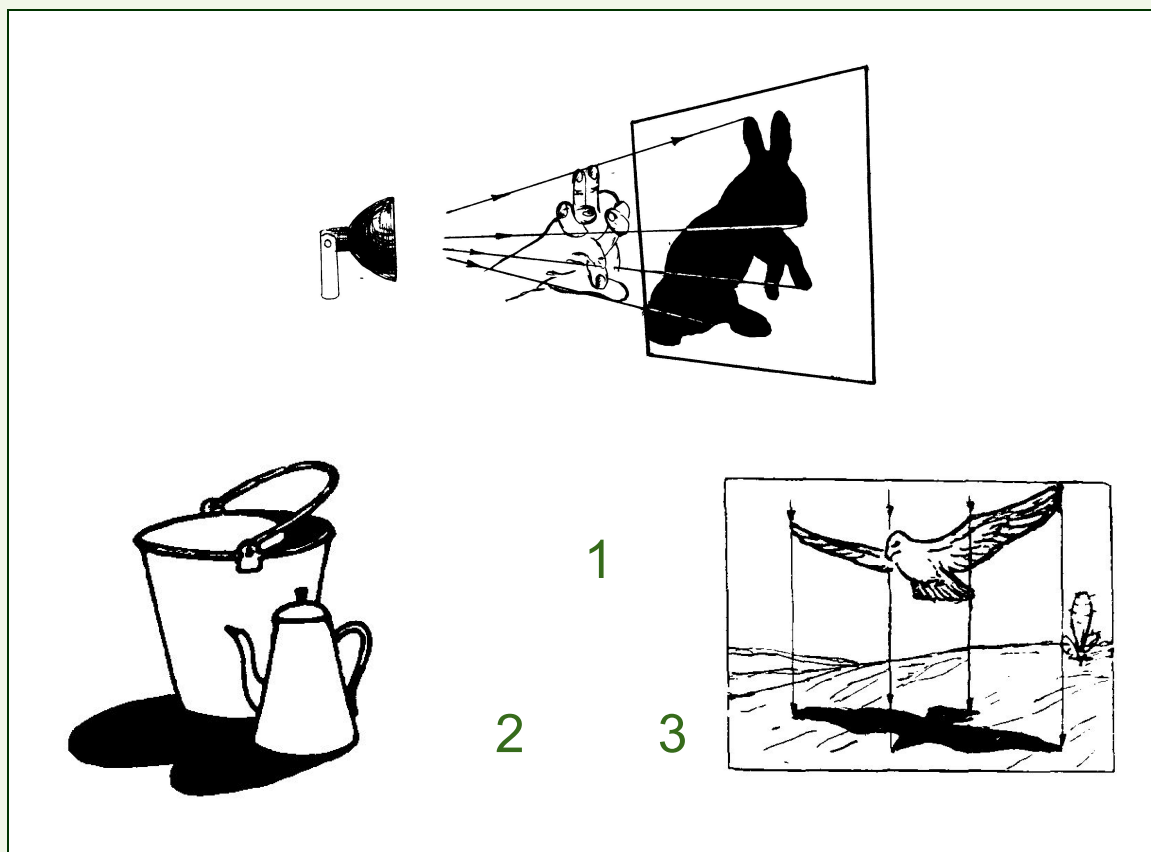


Тренажёр 8

Задание 1

Определите вид проецирования.

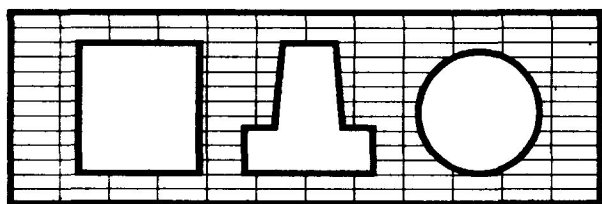
1. центральное проецирование
2. параллельное косоугольное
3. параллельное прямоугольное



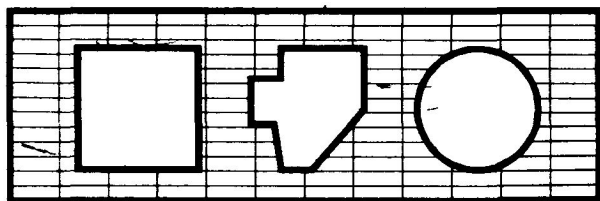
Задание 2

Дано изображение пластины и рисунок предмета, который может плотно проходить через все отверстия. Найдите соответствующие пластины и предметы.

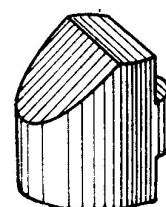
А



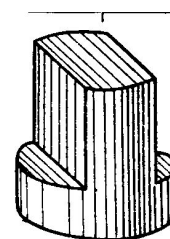
Б



1

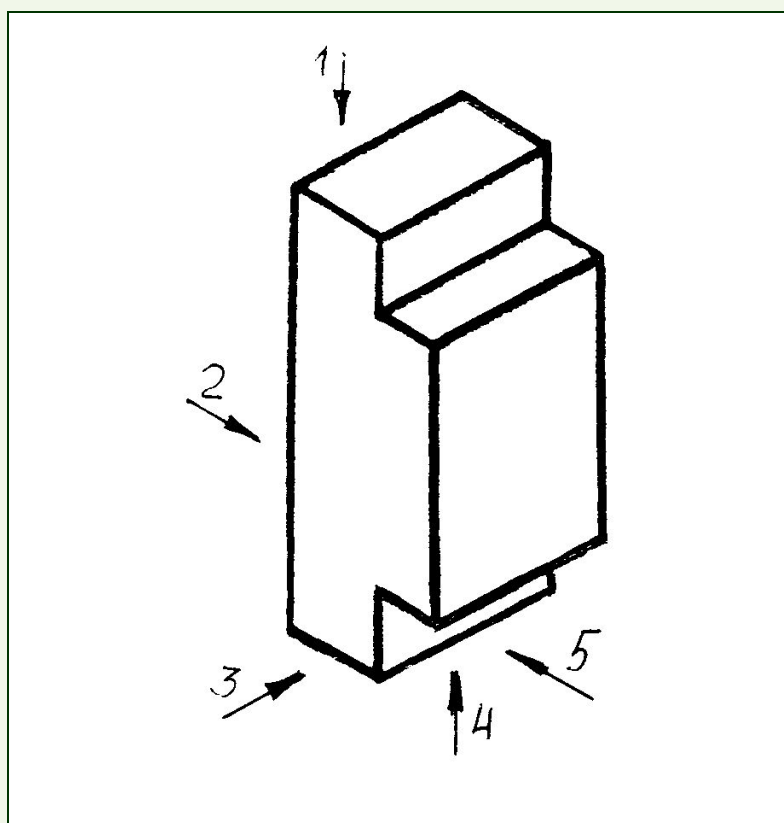


2



Задание 3

Определите главный вид.

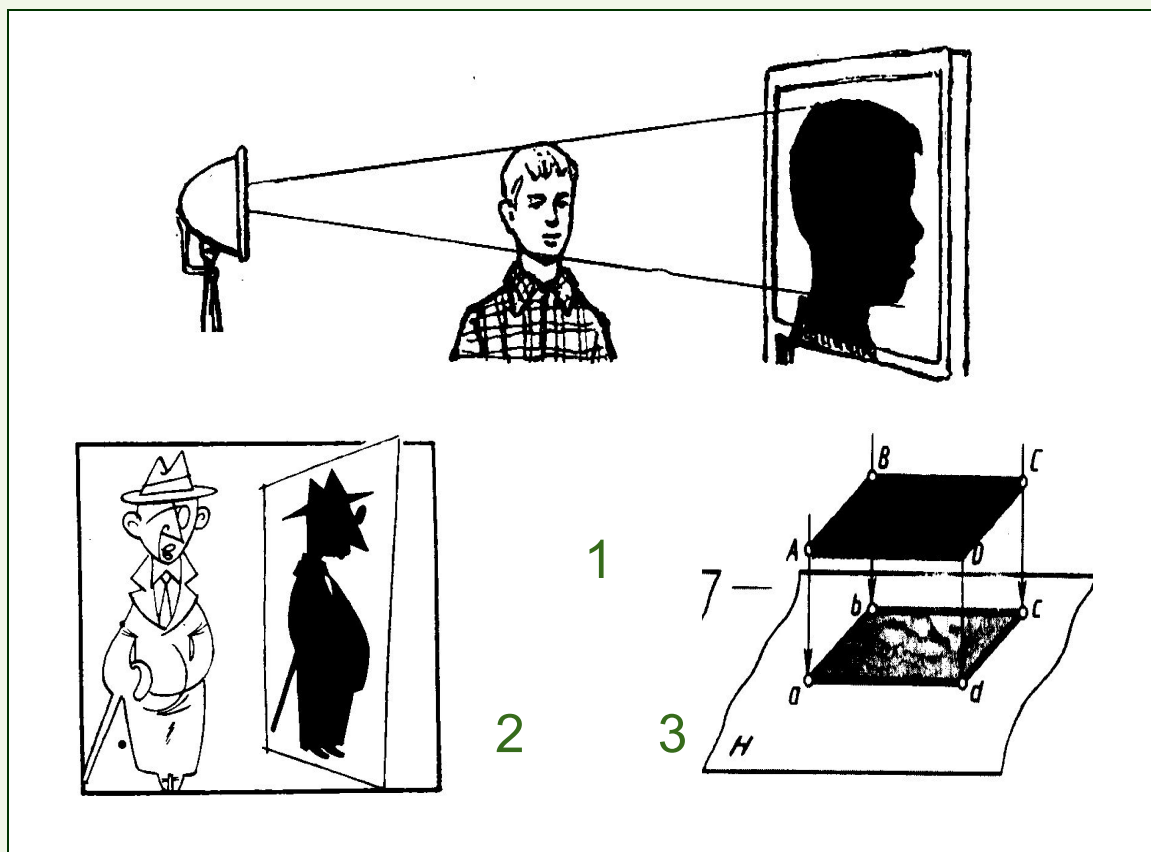


Тренажёр 9

Задание 1

Определите вид проецирования.

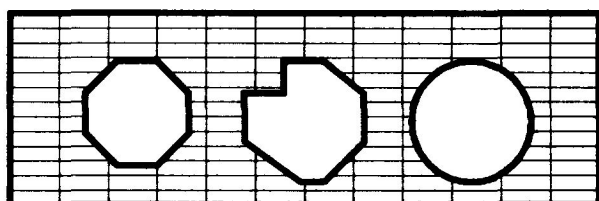
1. центральное проецирование
2. параллельное косоугольное
3. параллельное прямоугольное



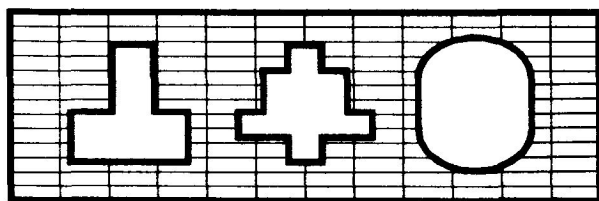
Задание 2

Дано изображение пластины и рисунок предмета, который может плотно проходить через все отверстия. Найдите соответствующие пластины и предметы.

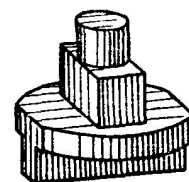
А



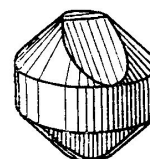
Б



1

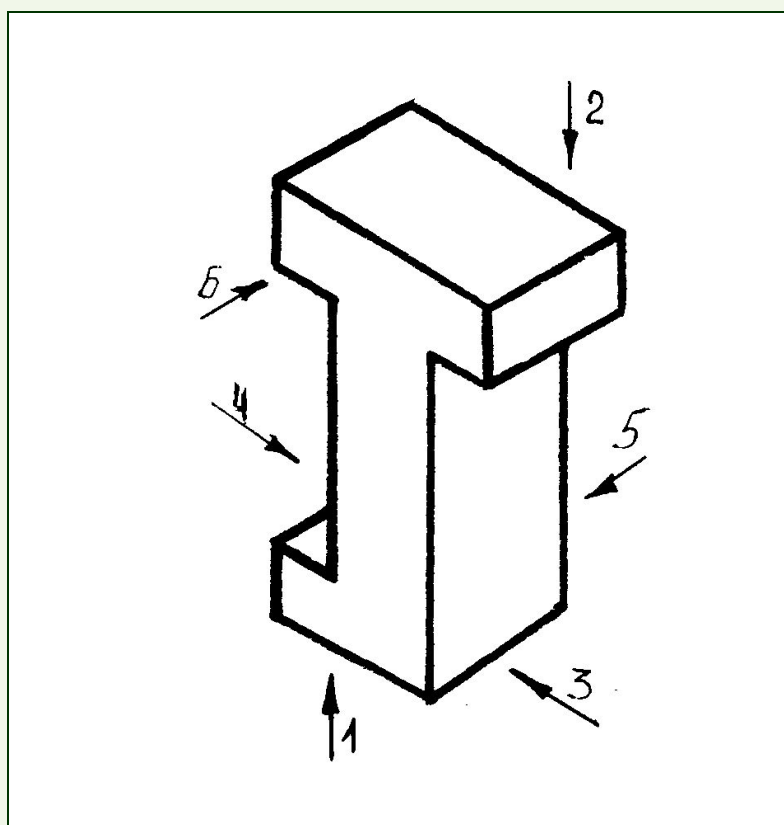


2



Задание 3

Определите главный вид.

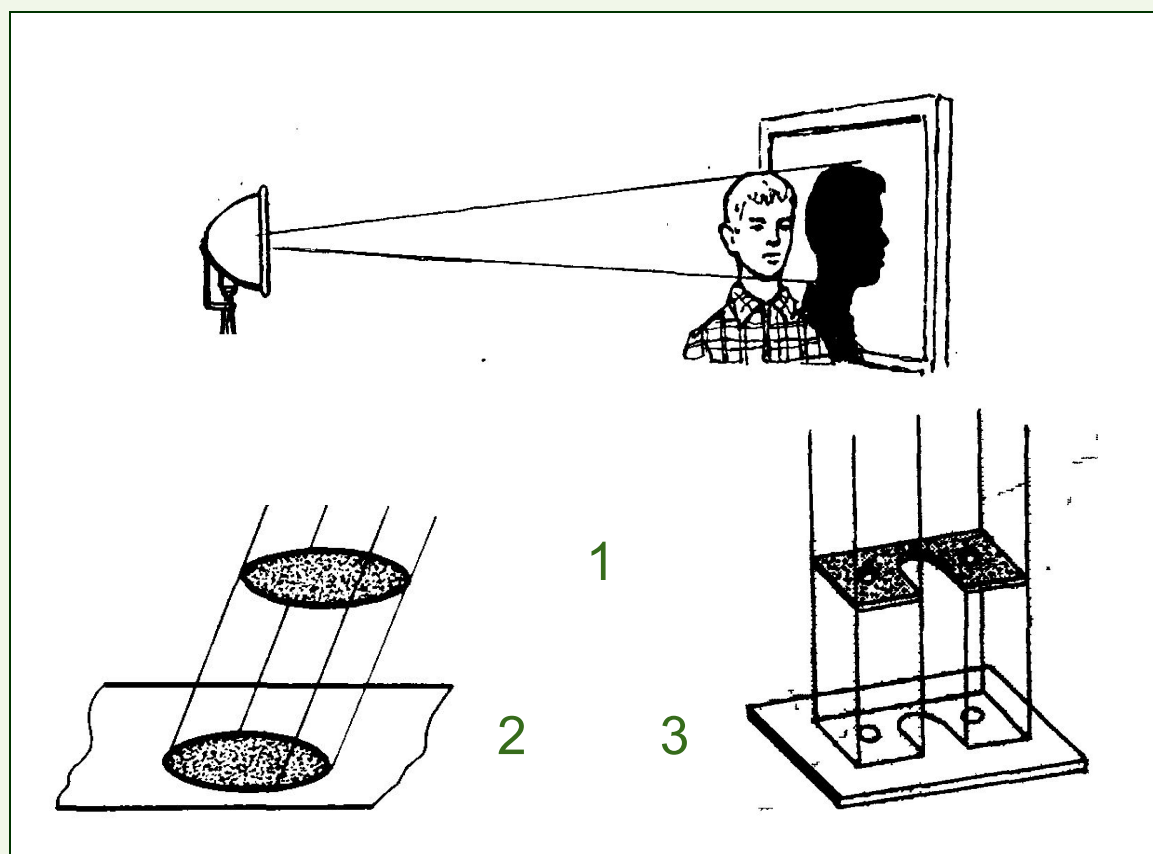


Тренажёр 10

Задание 1

Определите вид проецирования.

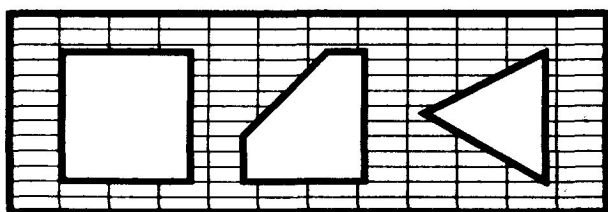
1. центральное проецирование
2. параллельное косоугольное
3. параллельное прямоугольное



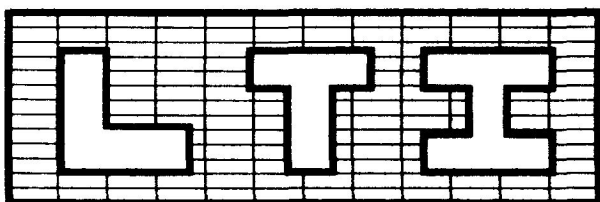
Задание 2

Дано изображение пластины и рисунок предмета, который может плотно проходить через все отверстия. Найдите соответствующие пластины и предметы.

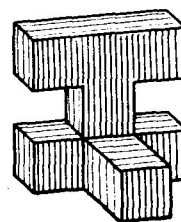
А



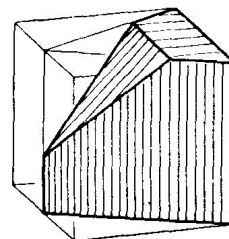
Б



1



2



Задание 3

Определите главный вид.

