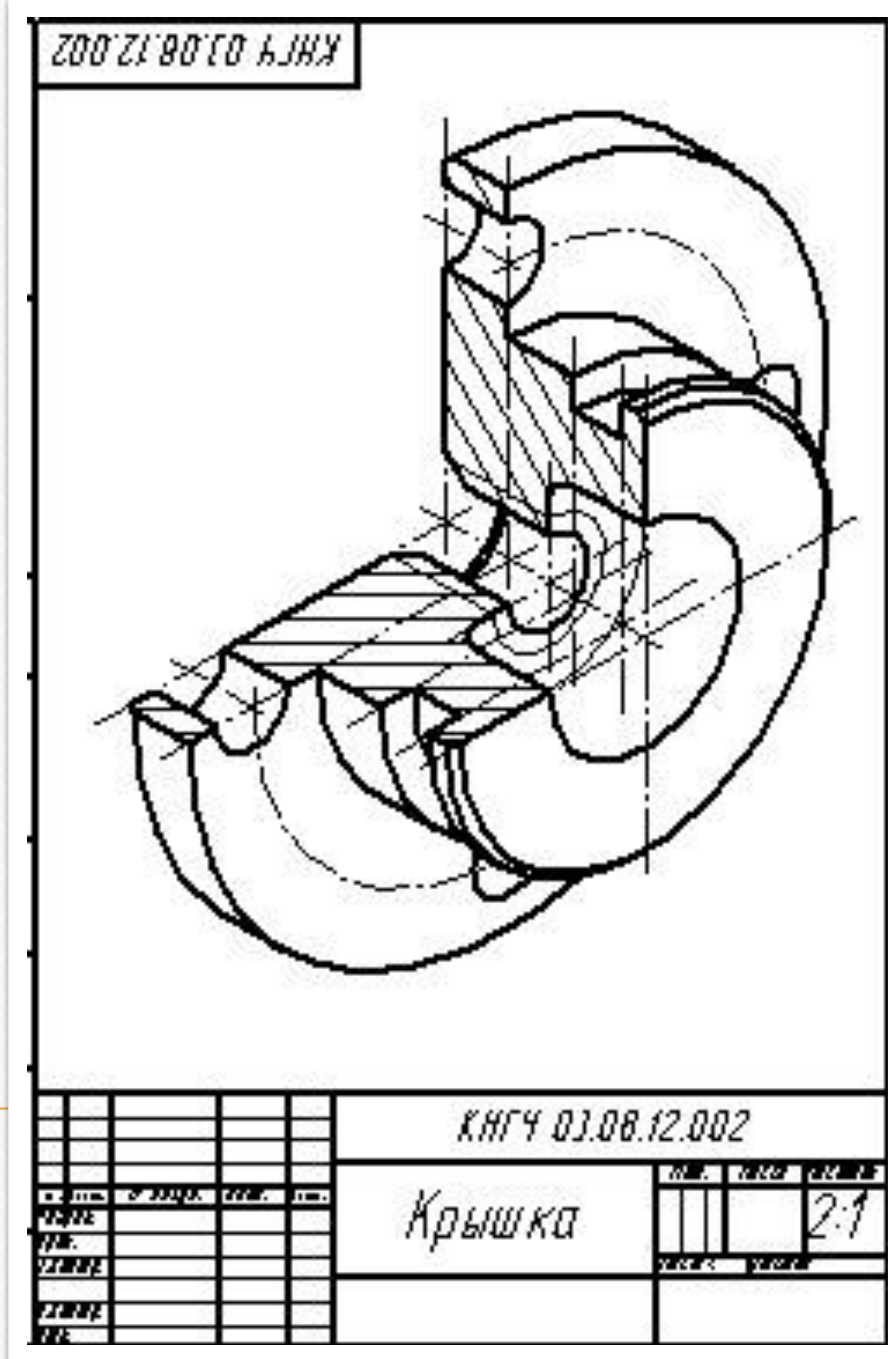


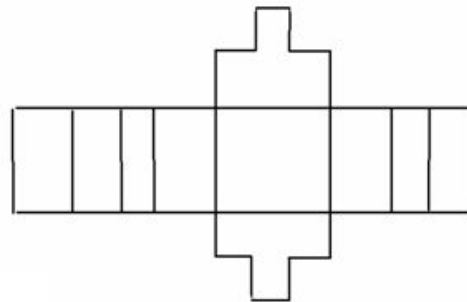
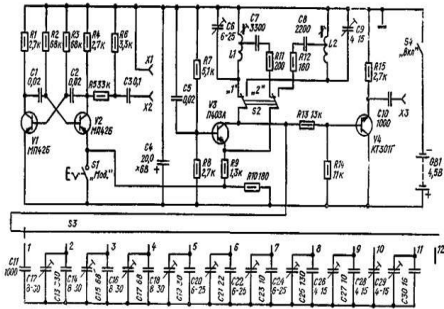
# ОСНОВЫ ГРАФИЧЕСКОЙ ГРАМОТЫ



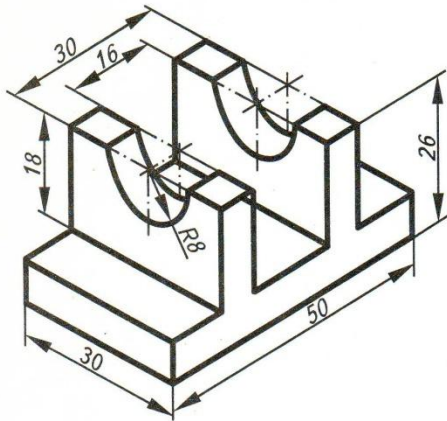
Графика (греч.) – «чертить», «рисовать  
линей»

## Графические изображения:

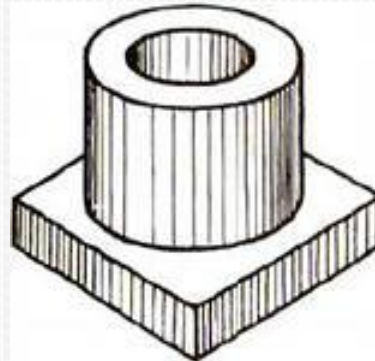
□ Схема – передаёт принцип работы  
устройства



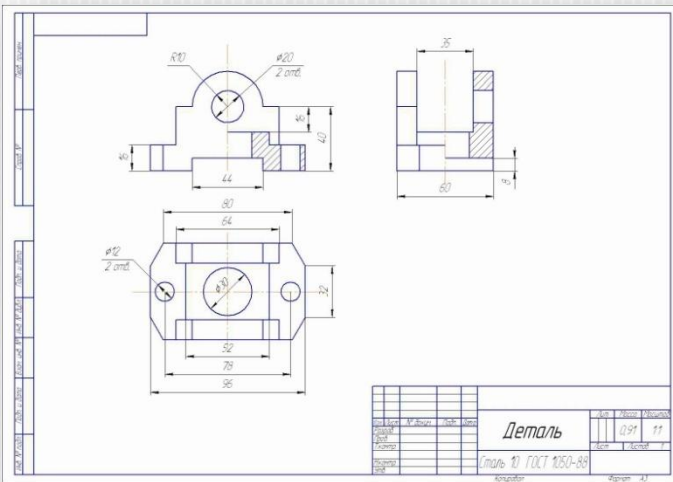
□ Развёртка – для изготовления  
детали из листового материала



□ Наглядное изображение

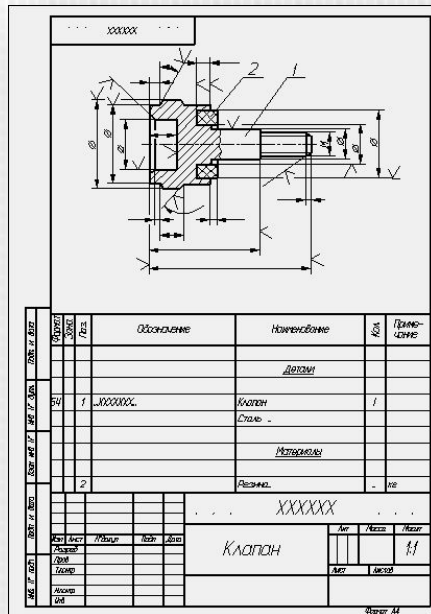


□ Технический рисунок –  
наглядное изображение,  
выполненное от руки на  
глаз



□ **Чертёж детали** – документ, содержащий изображение детали и служащий для её изготовления и контроля.

□ **Эскиз детали** – чертёж, выполненный от руки с соблюдением пропорций на глаз



□ **Сборочный чертёж** – для сборки изделия, состоящего из нескольких деталей

**Черчение** - учебная дисциплина, изучающая правила выполнения и чтения чертежей.

*Читать – значит понимать чертёж, а чтобы он был понятен всем, необходимы общие единые правила.*

*Приняты и действуют государственные стандарты – **ГОСТы***

***Единой системы конструкторской документации – ЕСКД***

*ГОСТ ЕСКД – это документ, устанавливающий единые правила выполнения и оформления чертежей.*

*ГОСТ 2.301 – 84 (2 – ЕСКД, 3 – группа, 01 – номер, 84 – год регистрации)*

***Соблюдение стандартов обязательно для всех организаций!***

*(Стандарты установлены не только на конструкторские документы, но и на все виды продукции, выпускаемой предприятиями)*

## Форматы.

Чертежи выполняют на листах определенных размеров.

ГОСТ ЕСКД устанавливает строго определенные форматы листов: А0, А1, А2, А3, А4.

форматы могут быть получены последовательным делением формата А0

### Размеры форматов (мм):

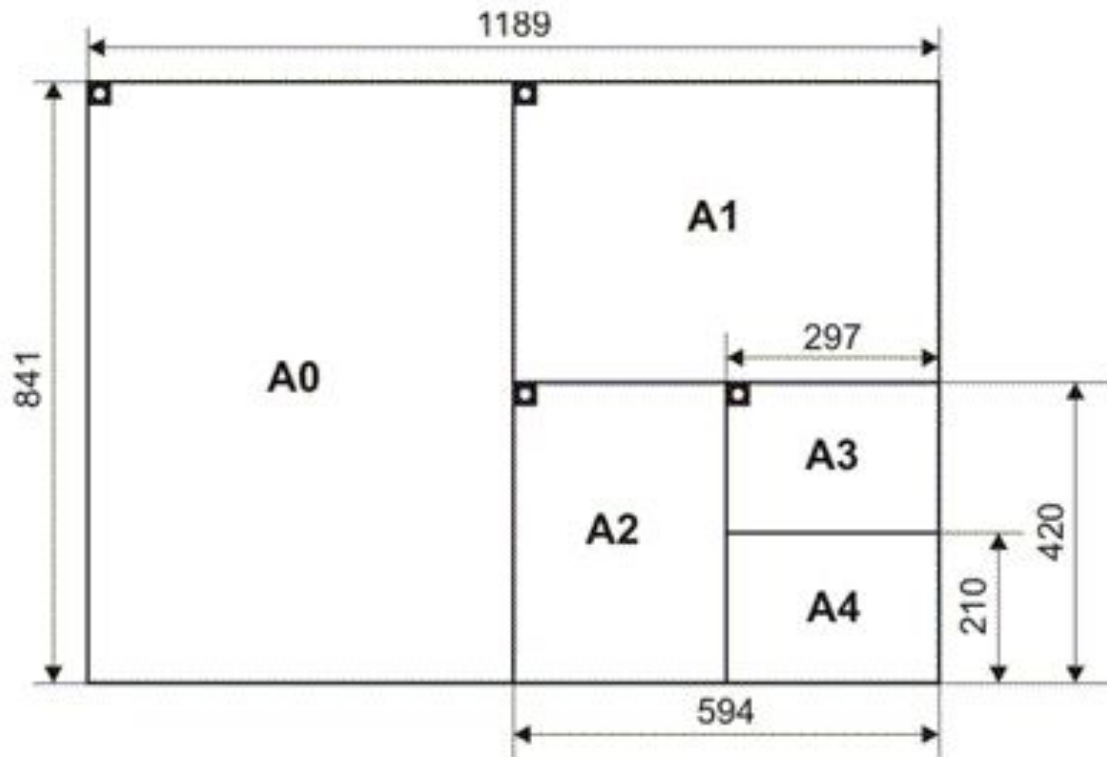
А0 841 × 1189

А1 594 × 841

А2 420 × 594

А3 297 × 420

А4 210 × 297



□ При необходимости допускается применять формат А5 (148×210 мм)

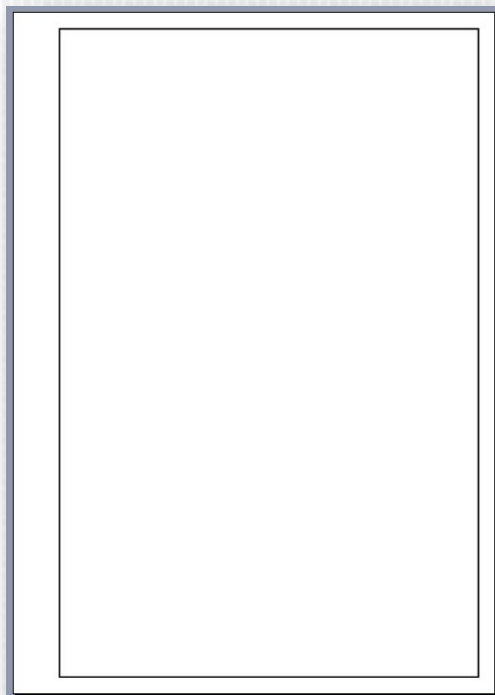
## Рамка

*Каждый чертеж должен иметь рамку, ограничивающую его поле.*

*Линии рамки проводят сверху, справа и снизу на расстоянии 5 мм от края а с левой стороны - на расстоянии 20 мм (для подшивки чертежей)*

*Внимание! Формат А4 располагается только вертикально.*

*Остальные - можно располагать и вертикально, и горизонтально.*



# Основная надпись

В правом нижнем углу листа помещают основную надпись чертежа.

Чертил	Иванов М	10.10.98	<b>Кольцо</b>		
Проверил					
Школа		класс	Резина	1:1	№3

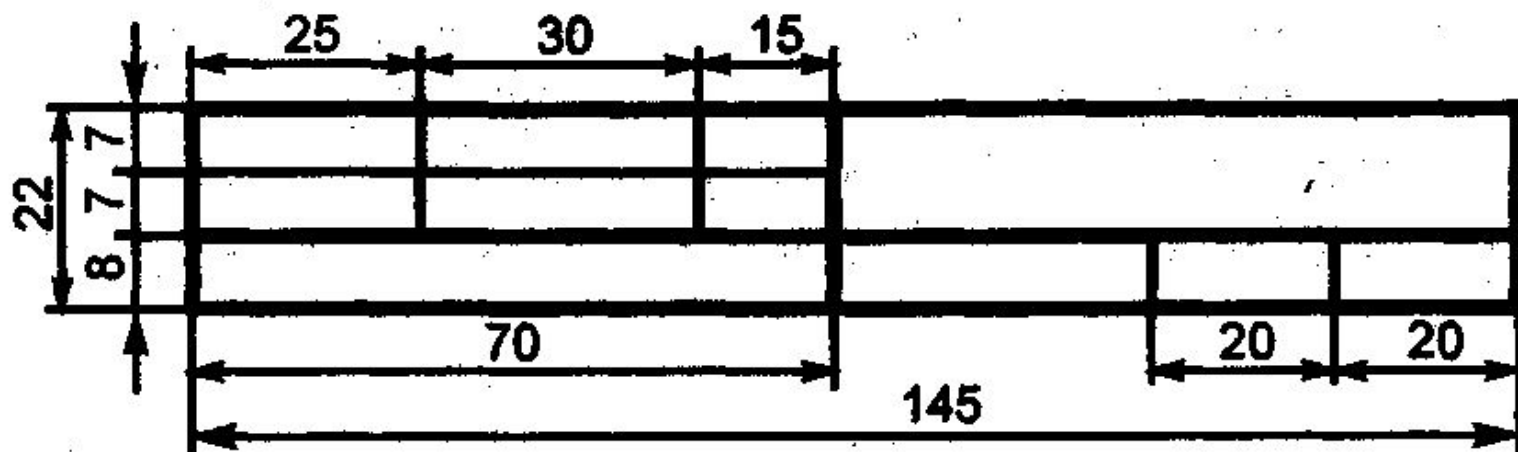


Рис. 2а

Чертил	Иванов М	10.10.98	<b>Кольцо</b>		
Проверил					
Школа		класс	Резина	1:1	№3

Рис. 2б



## Линии чертежа

ГОСТ ЕСКД устанавливает:

- наименование,
- начертание,
- толщину и
- назначения линий

Стандарт предусматривает толщину линии видимого контура  $S$  - от 0,5 до 1,4 мм., (которая должна выдерживаться на всем чертеже, включая рамку и основную надпись).




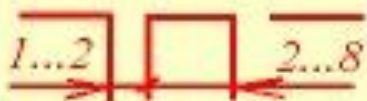
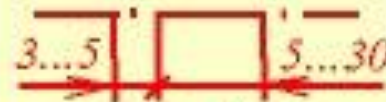
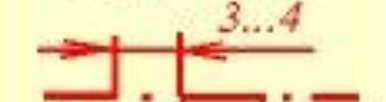

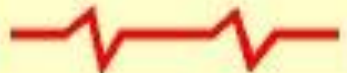
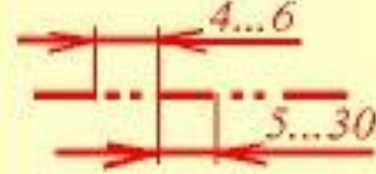
Толщины тонких линий определяются в зависимости от основной сплошной линии.

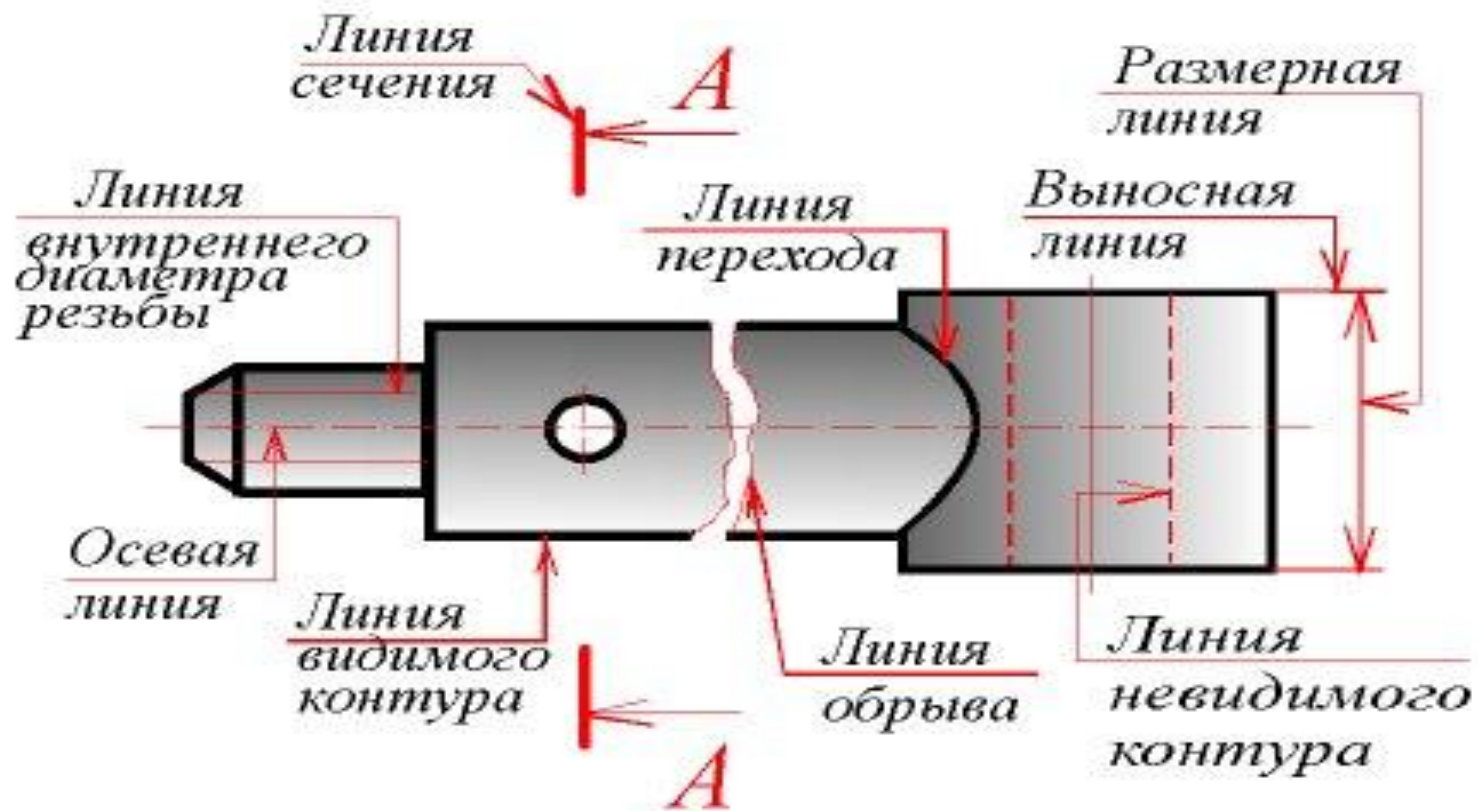
Штрихпунктирные линии должны начинаться и заканчиваться штрихом, а не точкой.

Центр окружности отмечается пересечением штрихов.

Осевые и центровые линии должны выходить за контуры изображения на 3-5 мм.

Все линии должны быть одинаковой яркости и хорошо

<i>Наименование</i>	<i>Начертание</i>	
<i>Сплошная толстая основная</i>		- 1мм - видимый контур
<i>Сплошная тонкая</i>		- 0,3мм – построение, штриховка, размерные, выносные
<i>Сплошная волнистая</i>		- обрыв, разграничение
<i>Штриховая</i>		- невидимый контур
<i>Штрихпунктирная тонкая</i>		- осевая, центровая
<i>Штрихпунктирная утолщенная</i>		
<i>Разомкнутая</i>		- линии сечений и разрезов
<i>Сплошная тонкая с изломами</i>		- обрыв в строительных чертежах
<i>Штрихпунктирная с двумя точками тонкая</i>		- сгиб (в развёртках)



Домашнее задание:

П. 1-2,

форзац 2 -  
таблица  
«Линии  
чертежа» -  
в тетрадь