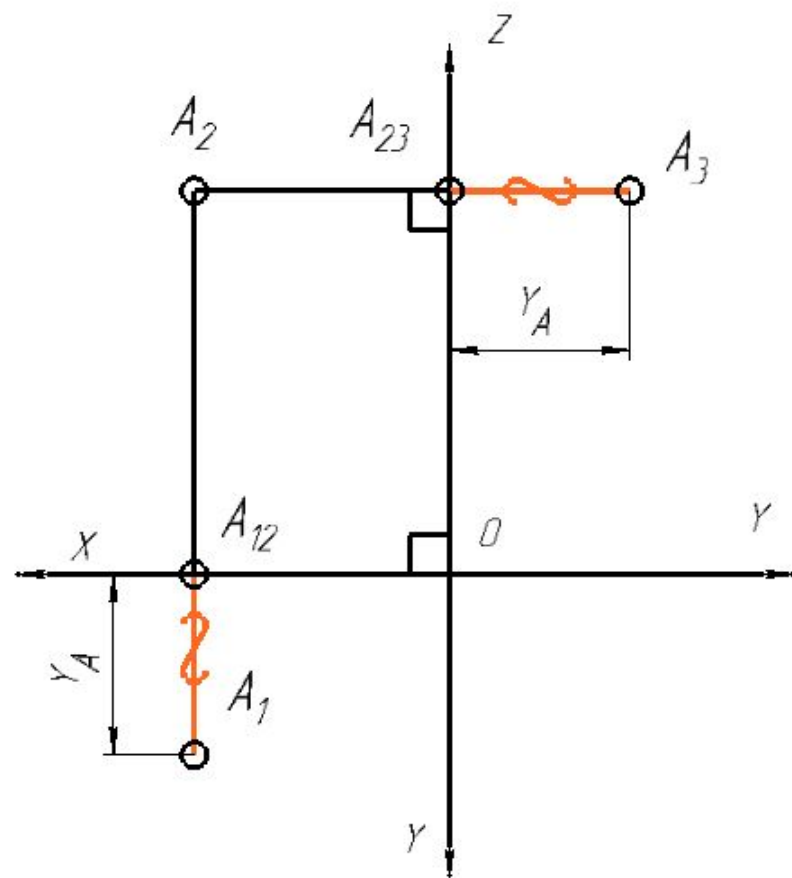
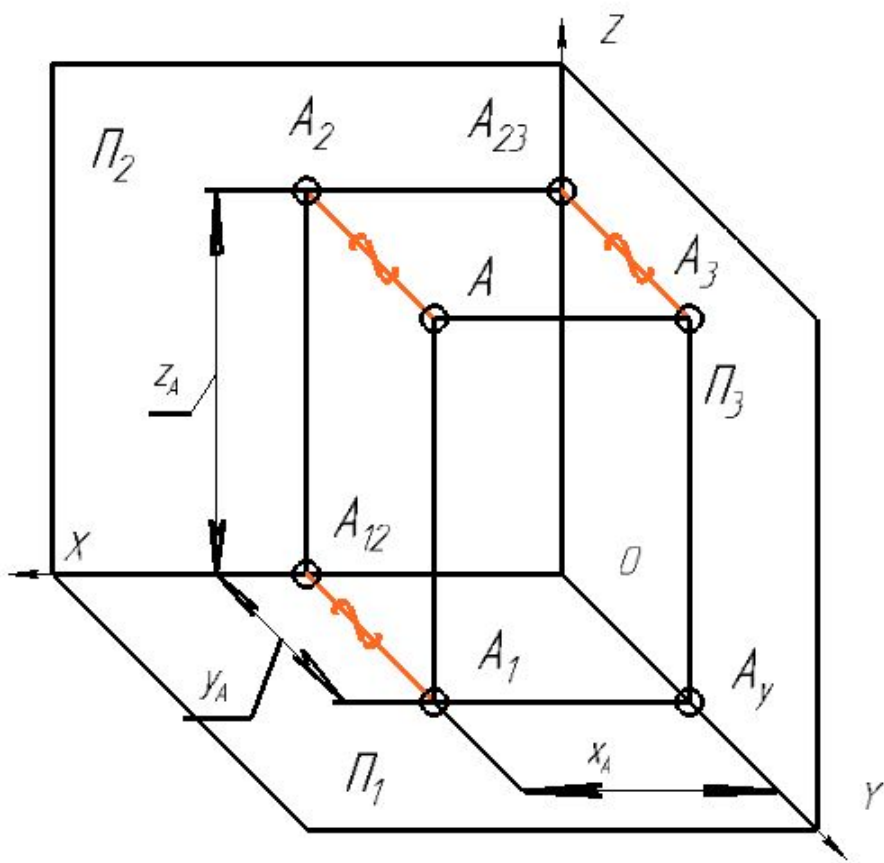
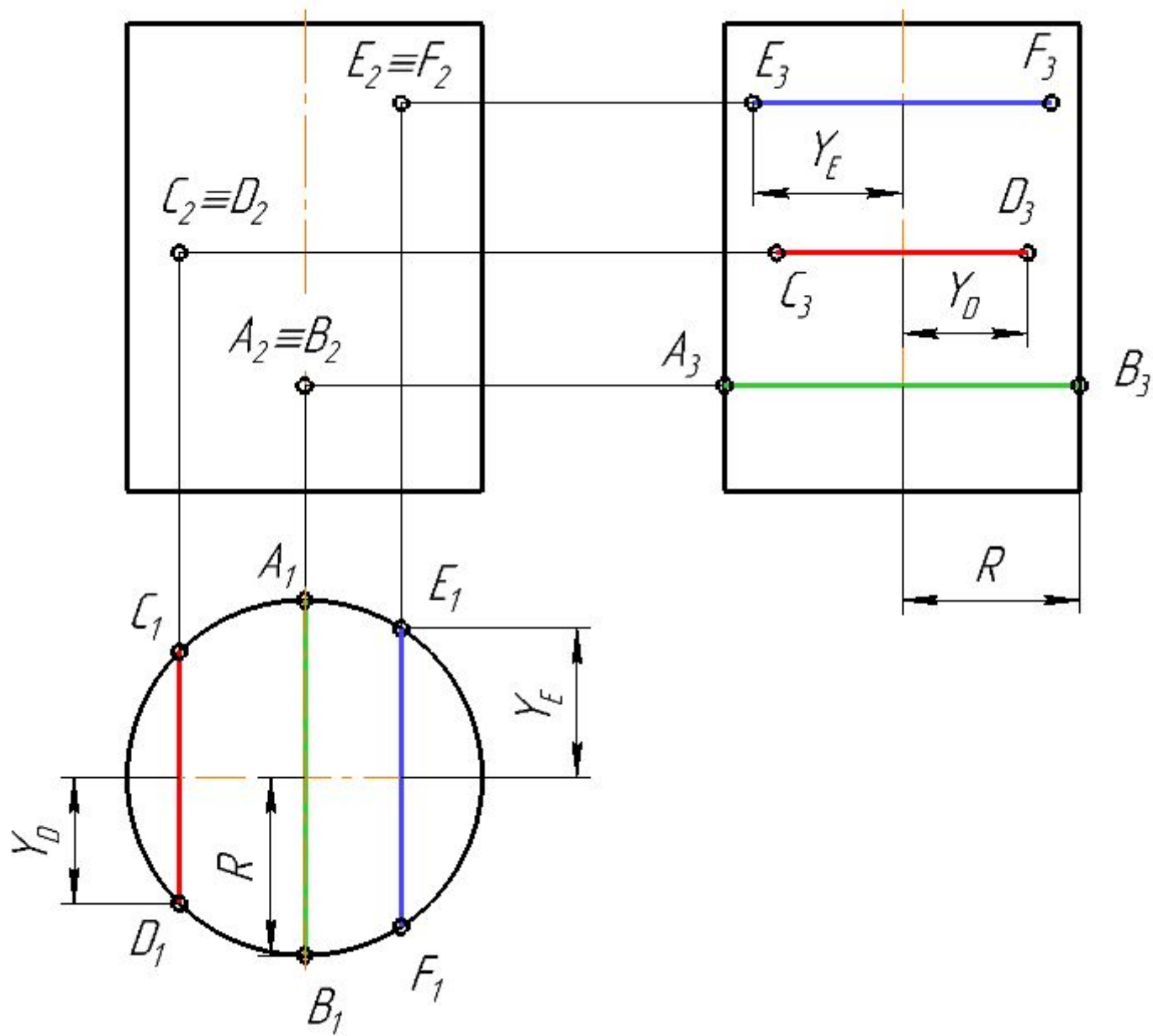
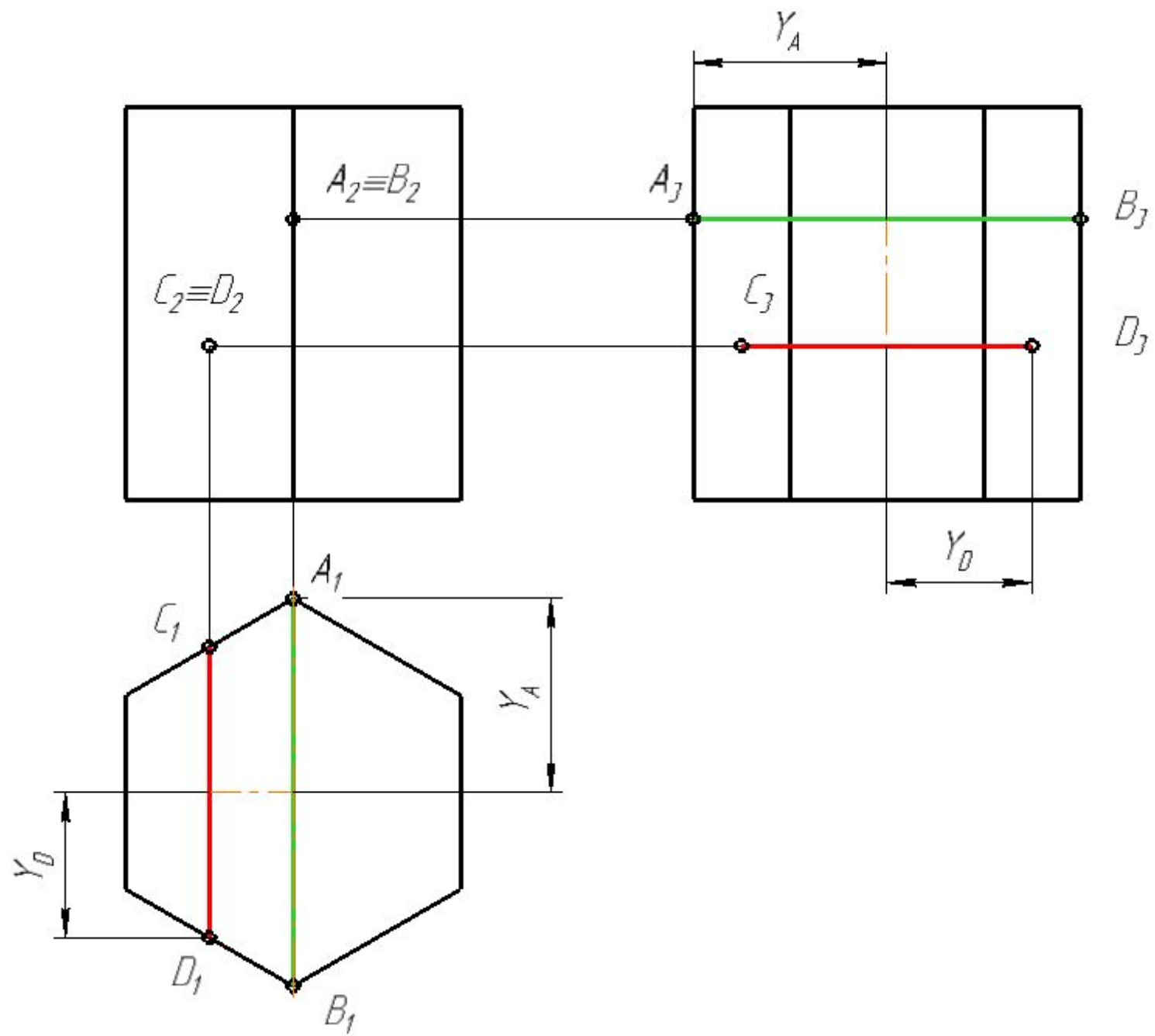


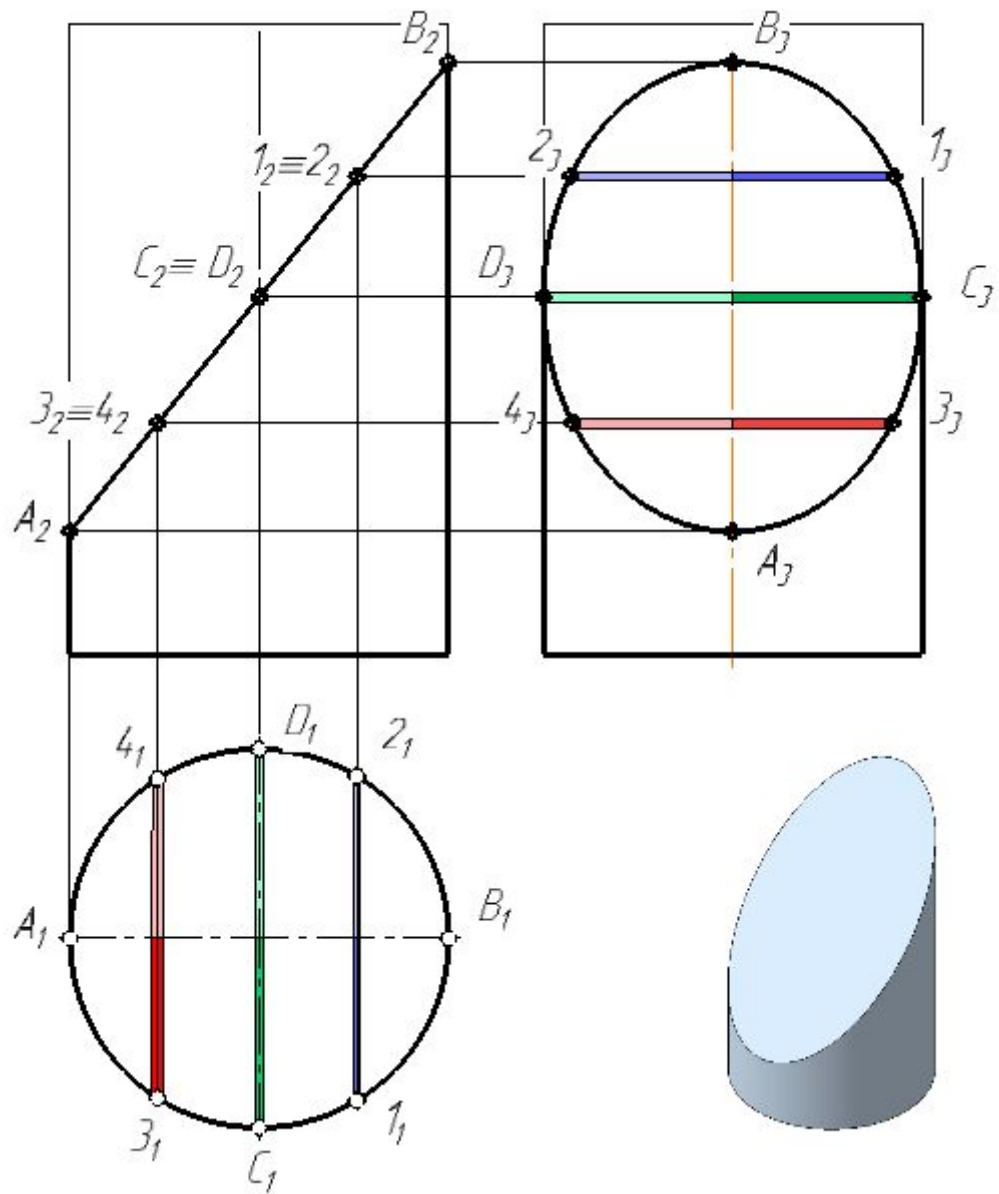
ЛЕКЦИЯ № 7

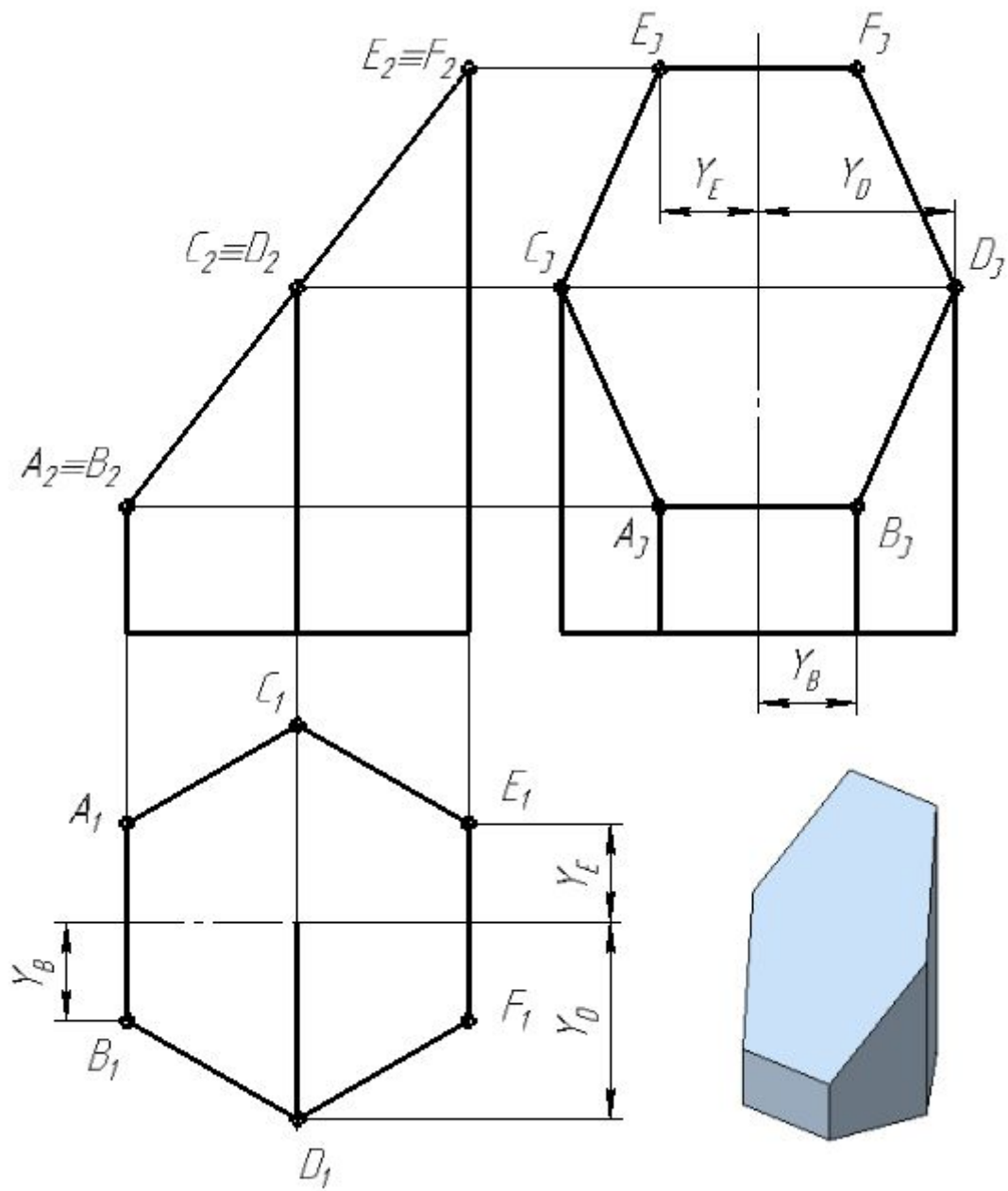
ПРИМЕРЫ

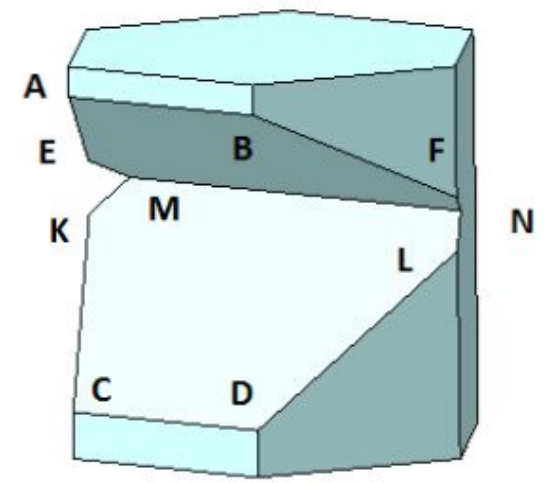
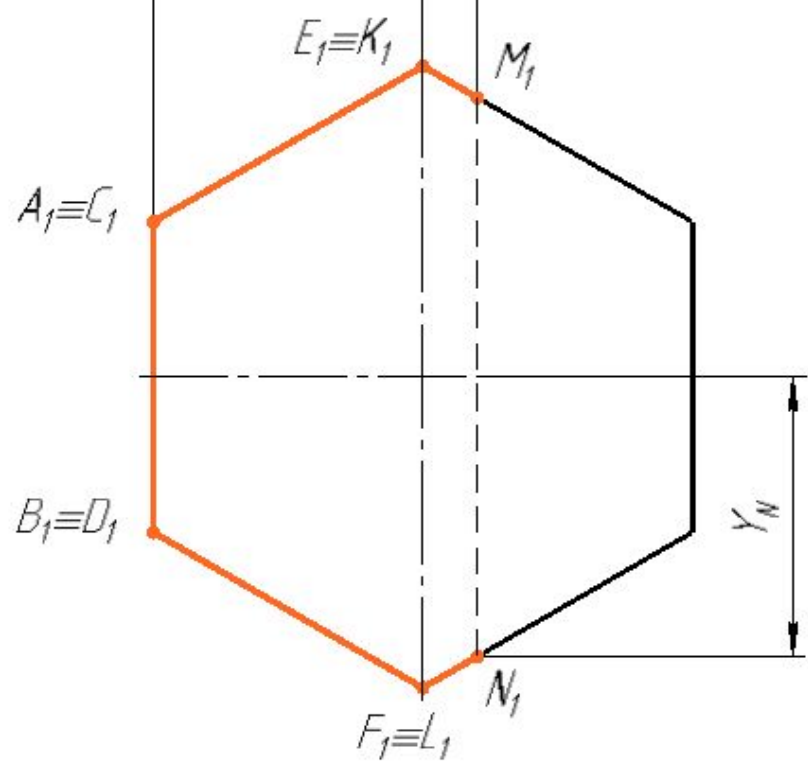
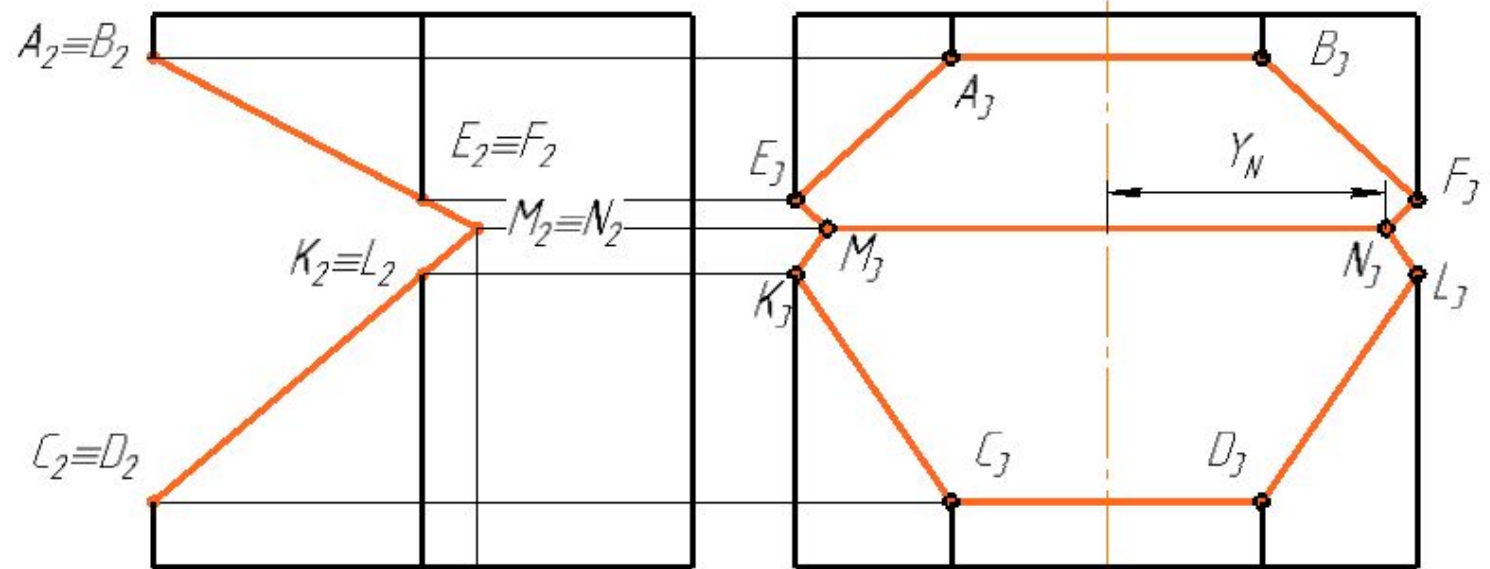




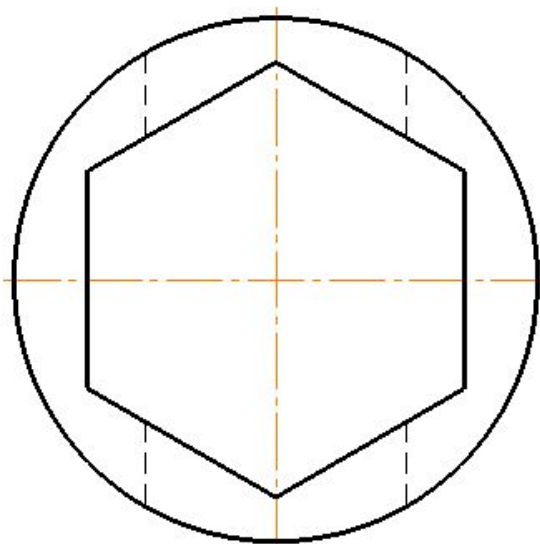
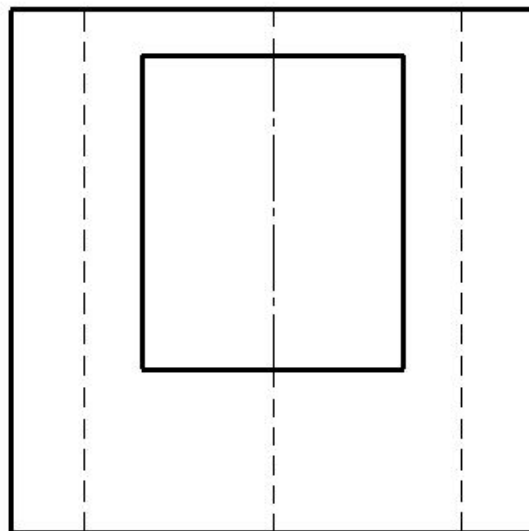


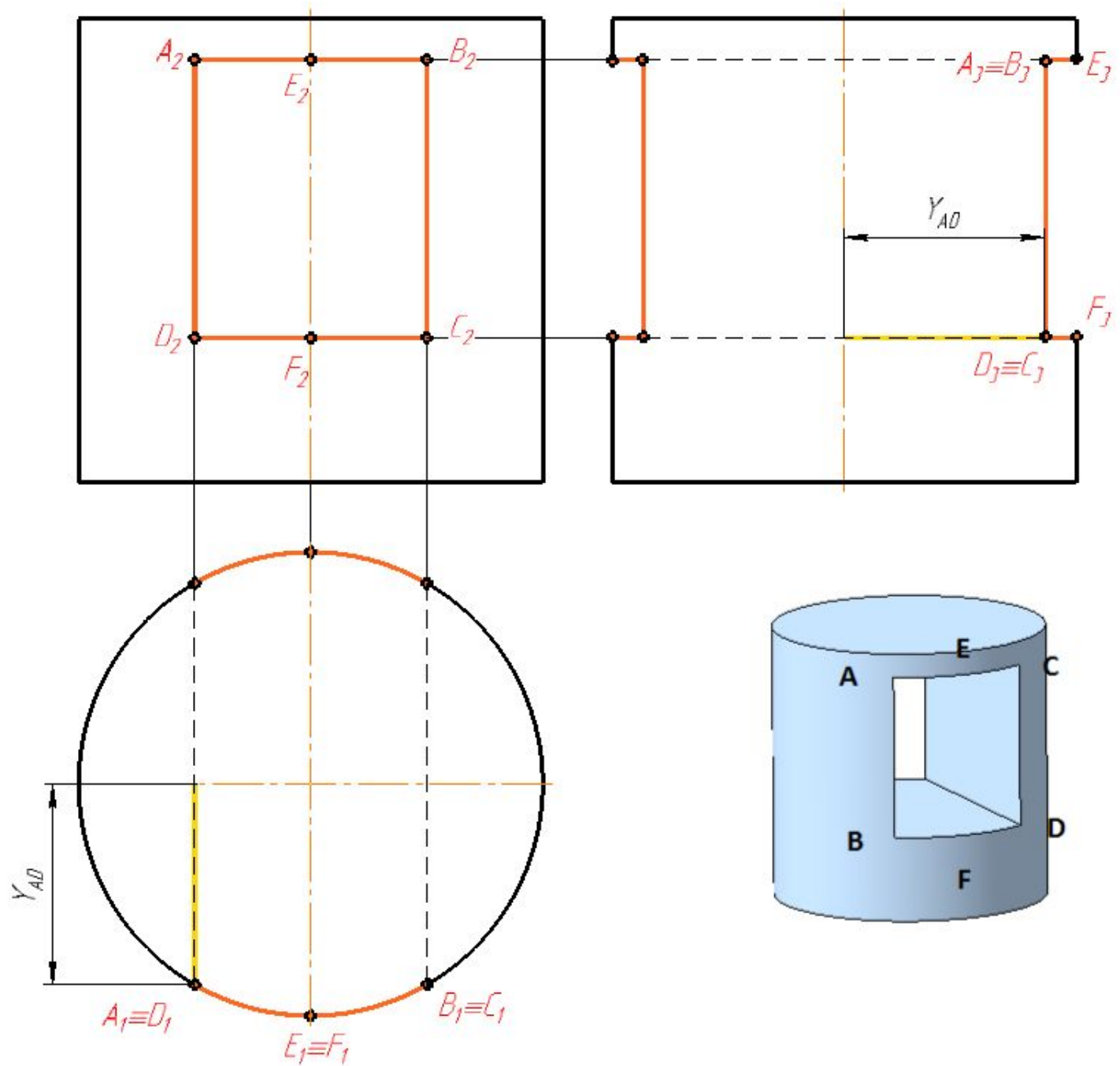


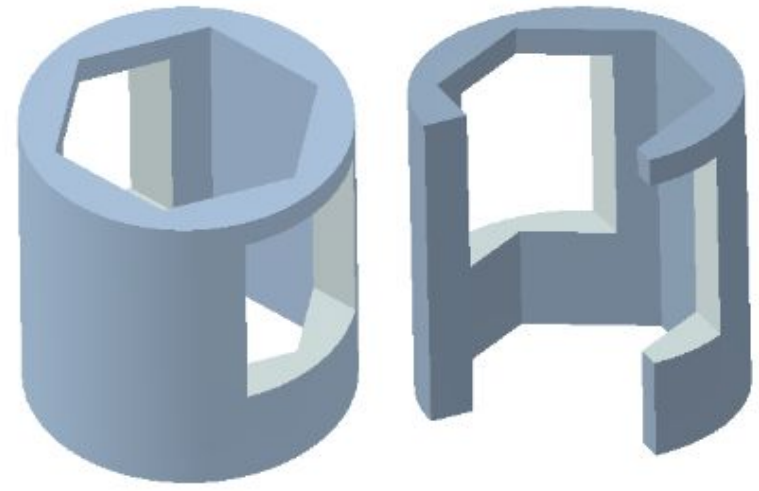
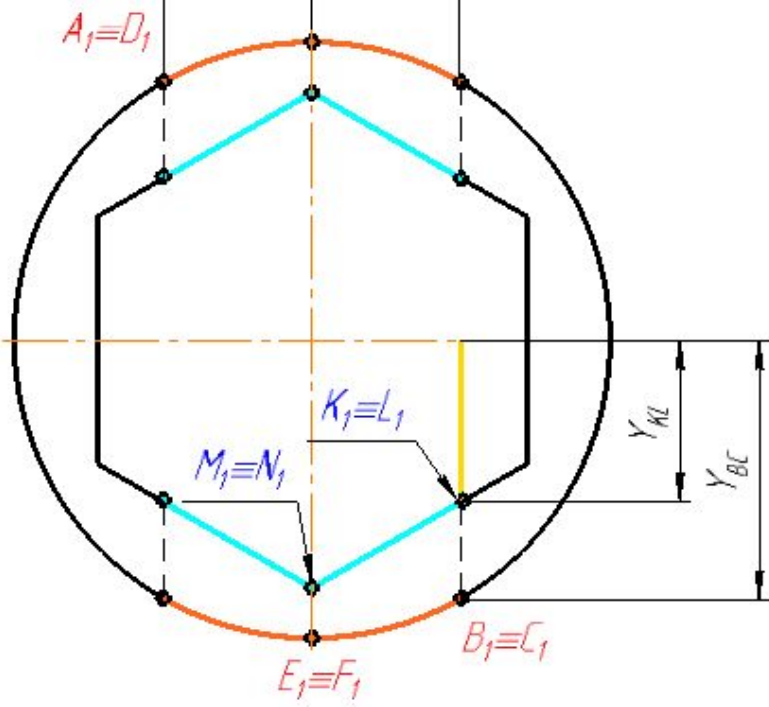
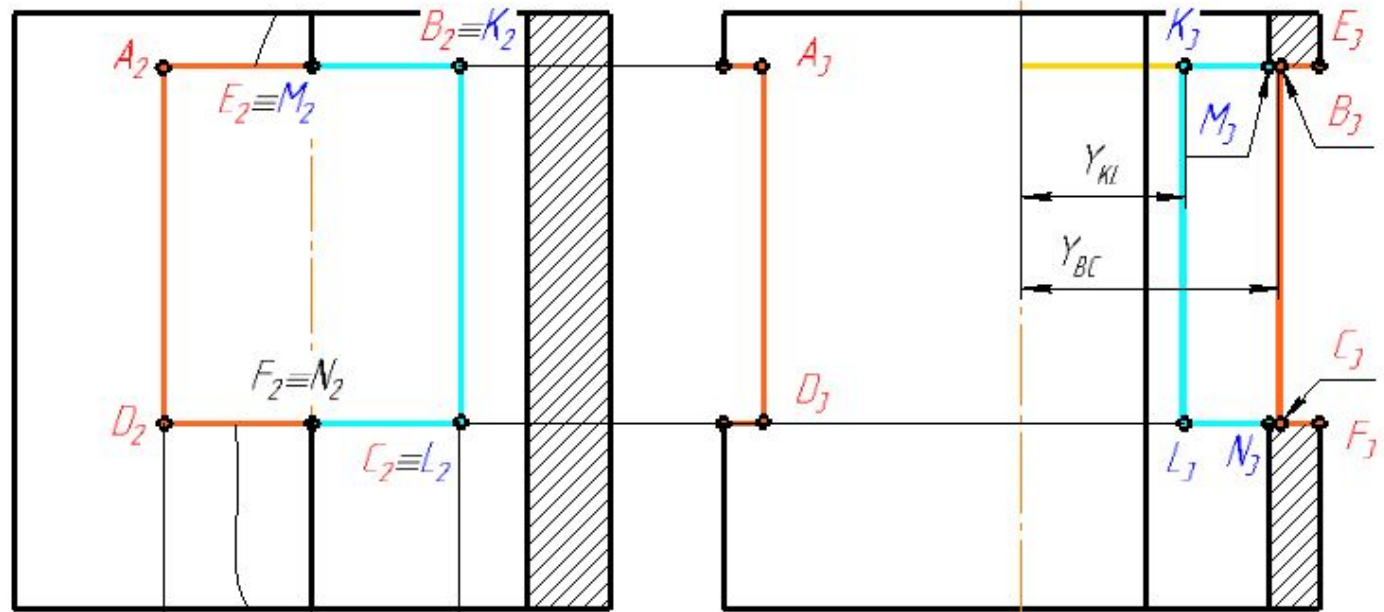




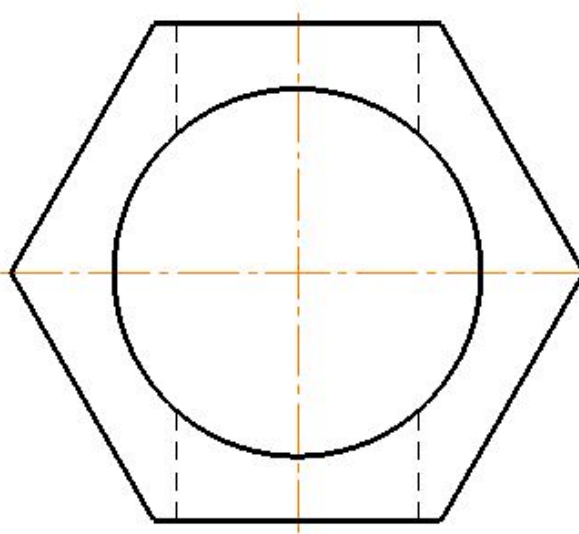
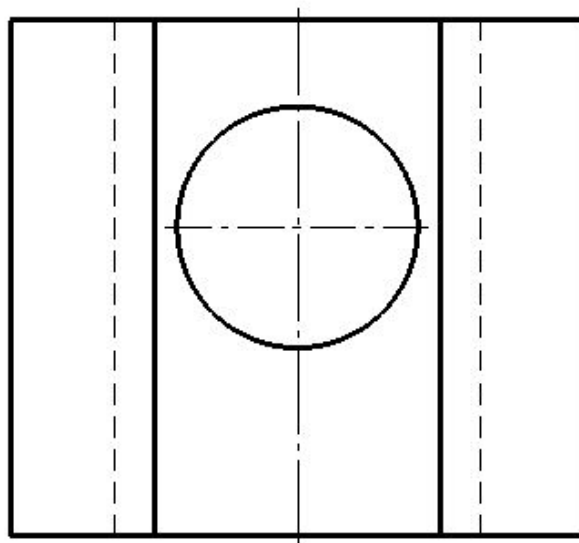
**Выполнить фронтальный и профильный
разрезы**

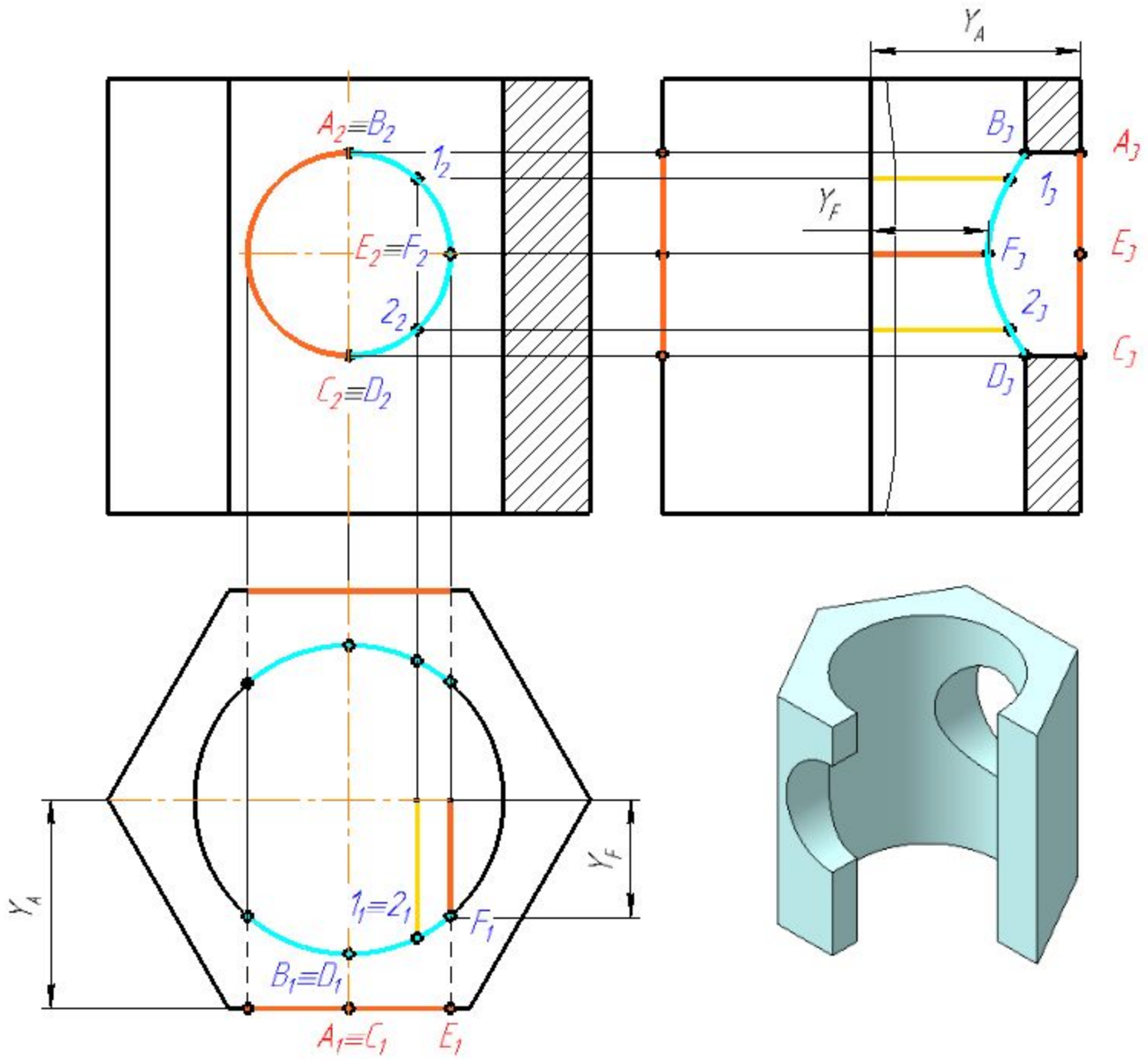




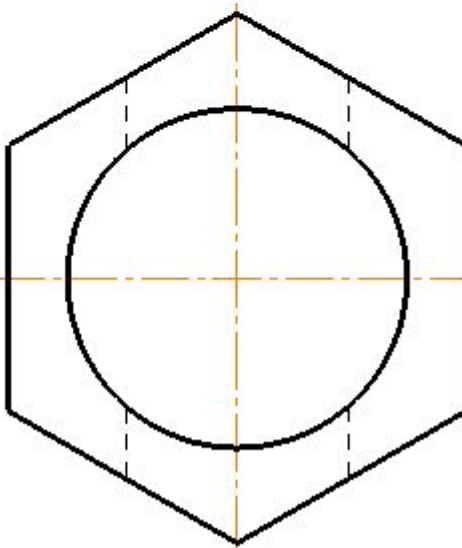
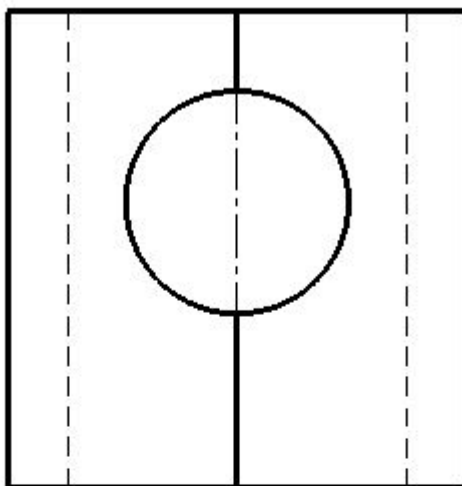


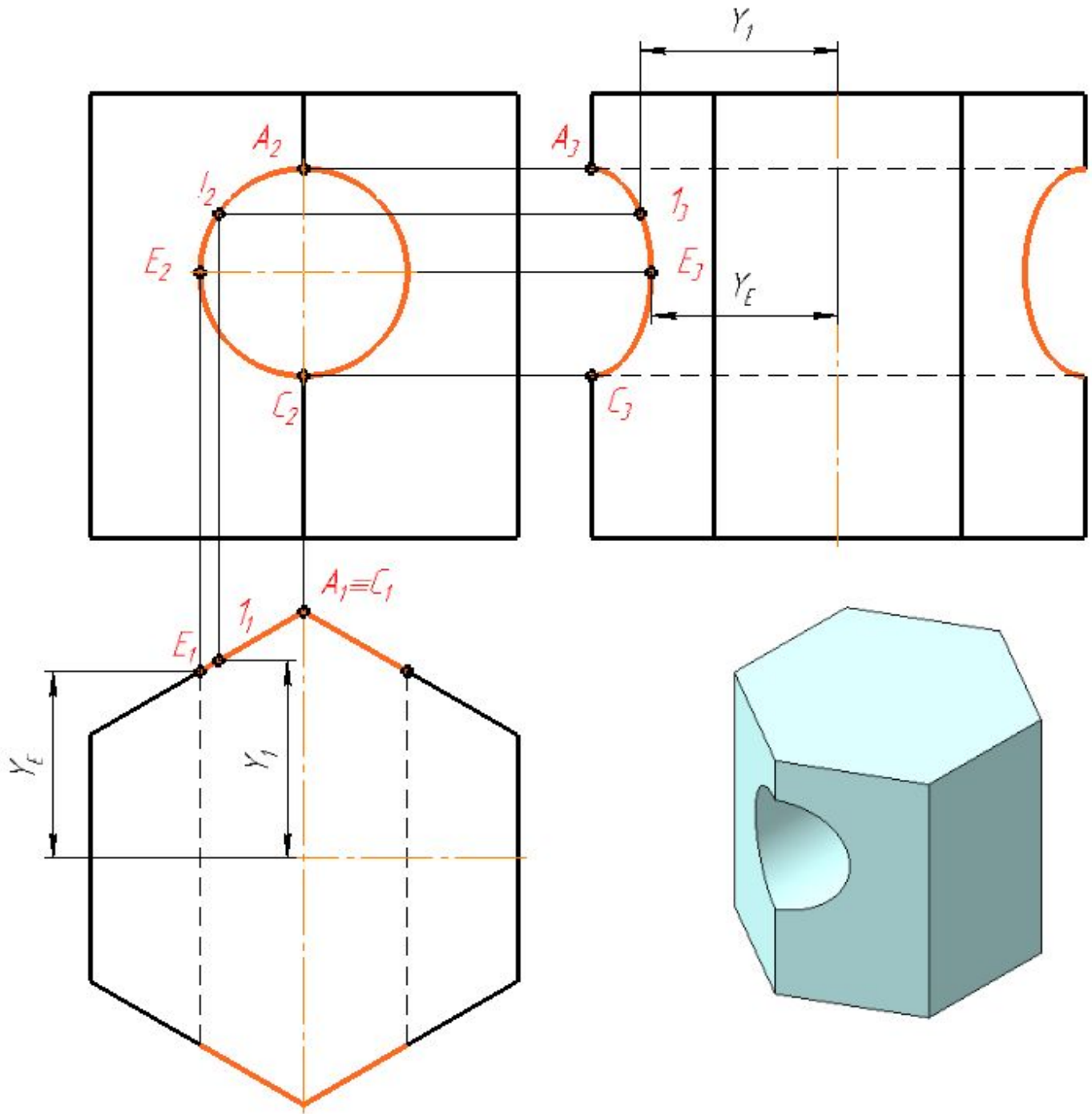
**Выполнить фронтальный и профильный
разрезы**

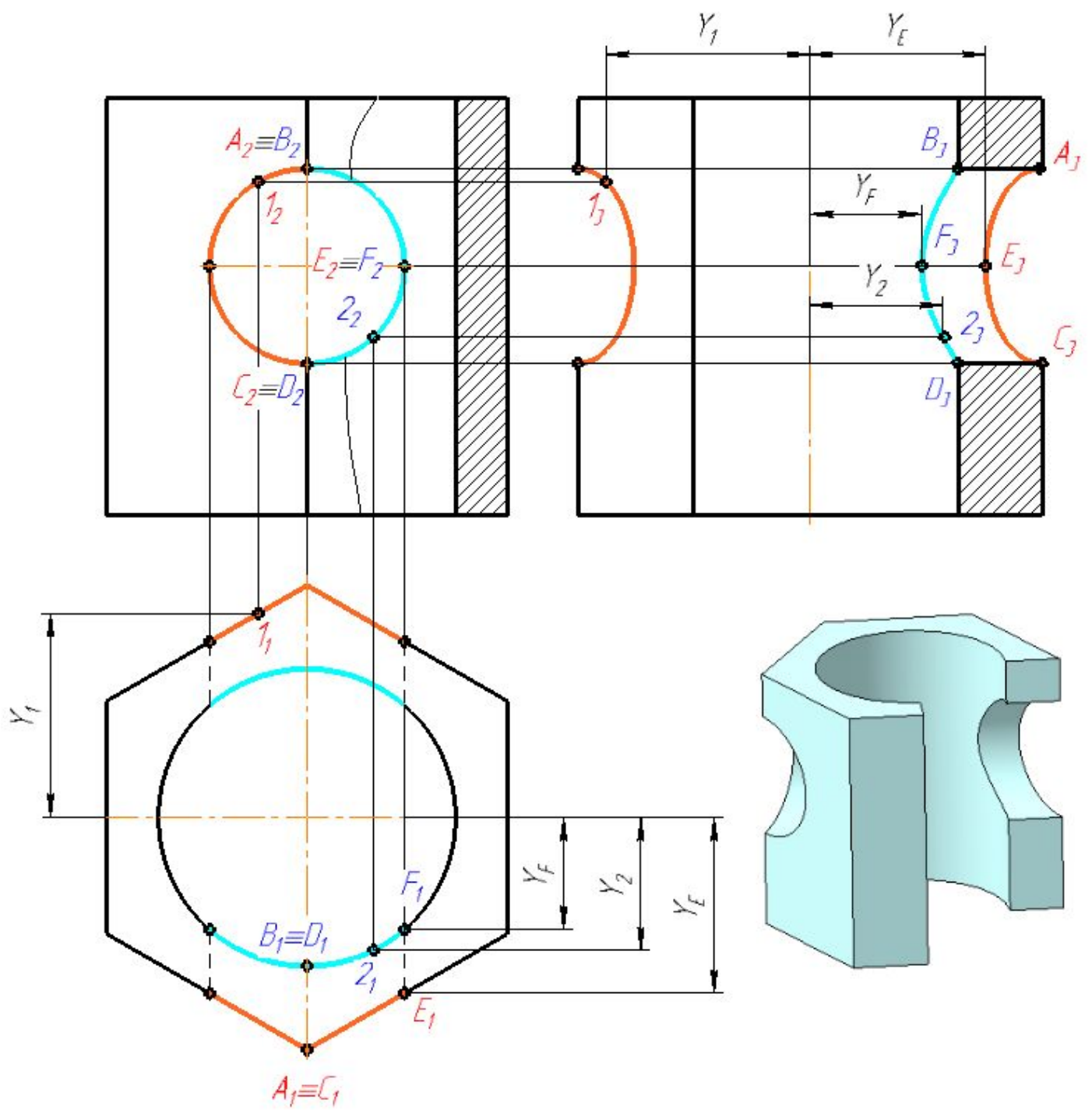




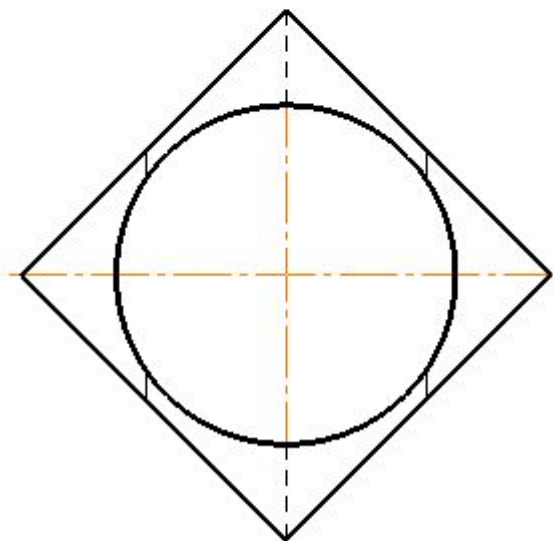
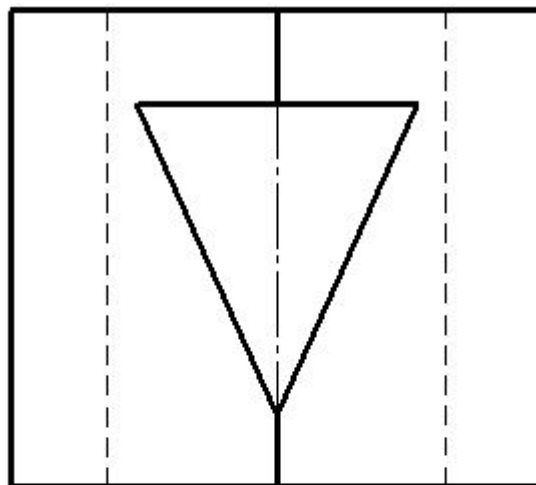
**Выполнить фронтальный и профильный
разрезы**

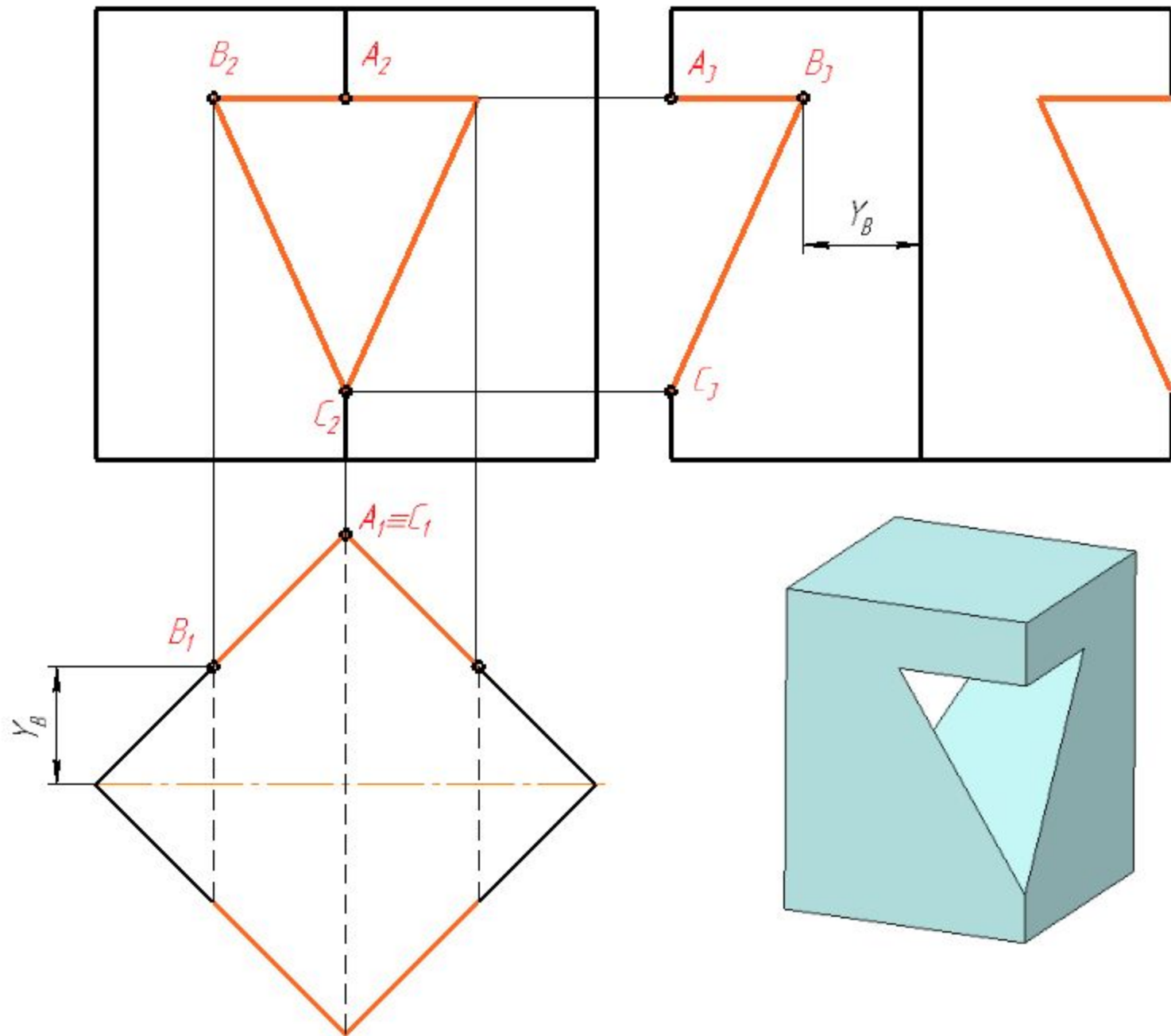


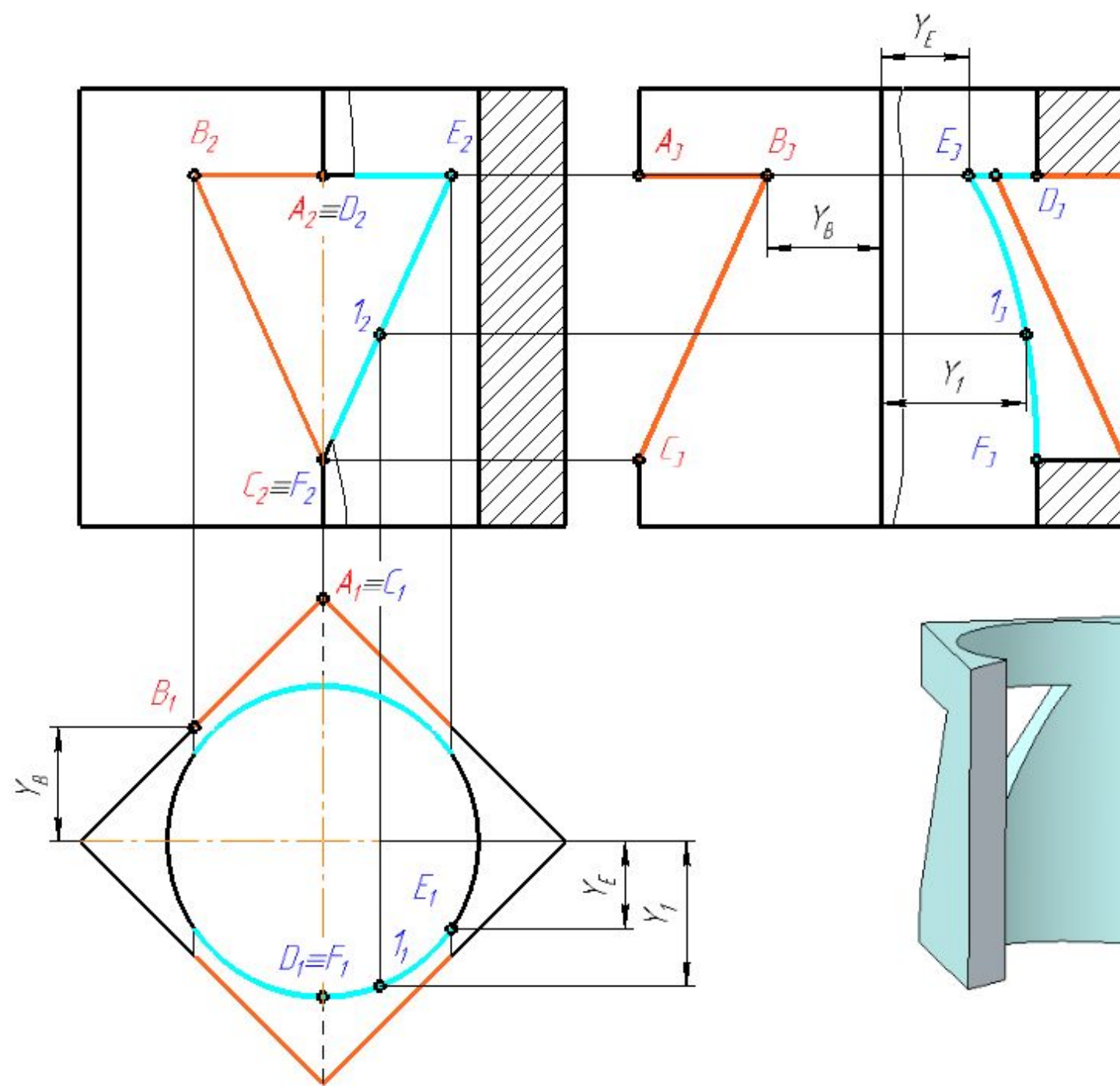




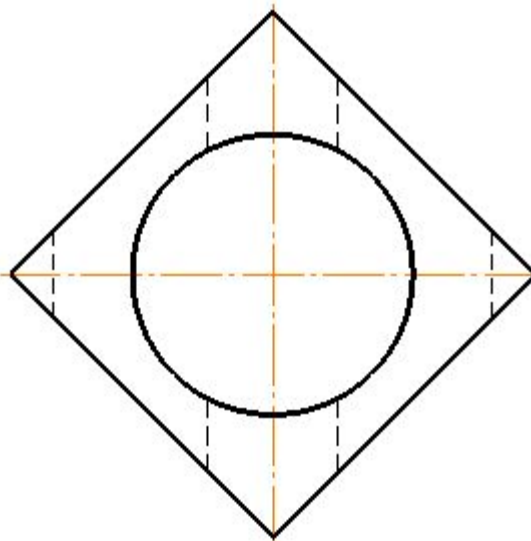
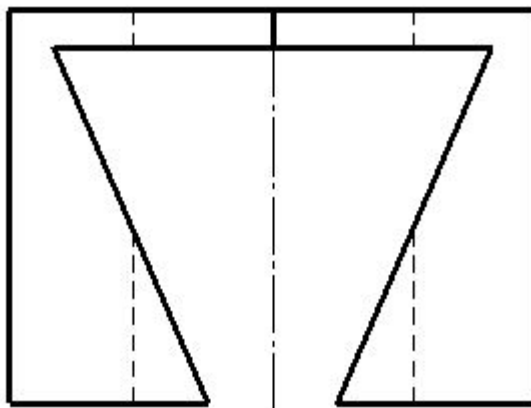
**Выполнить фронтальный и профильный
разрезы**

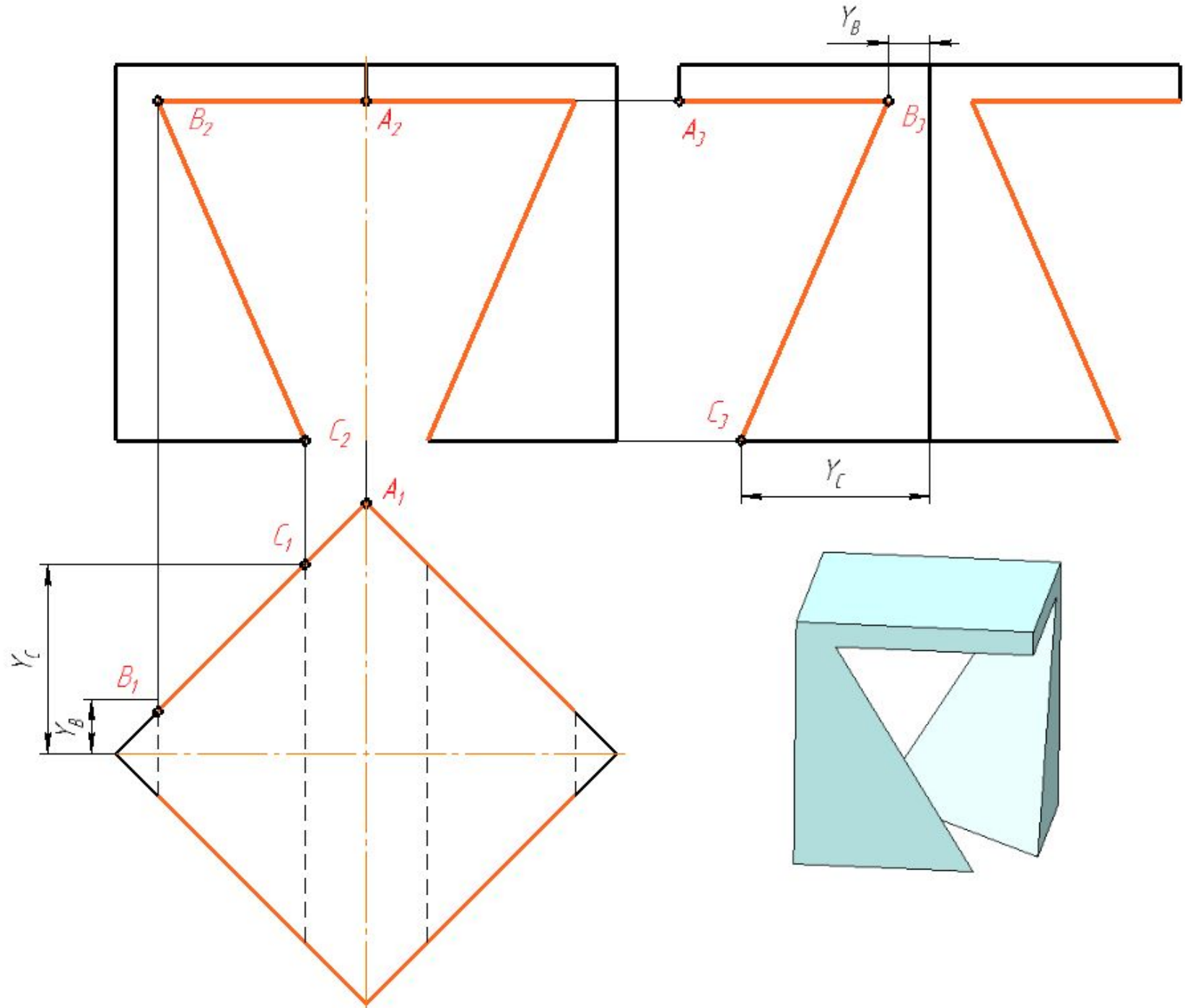


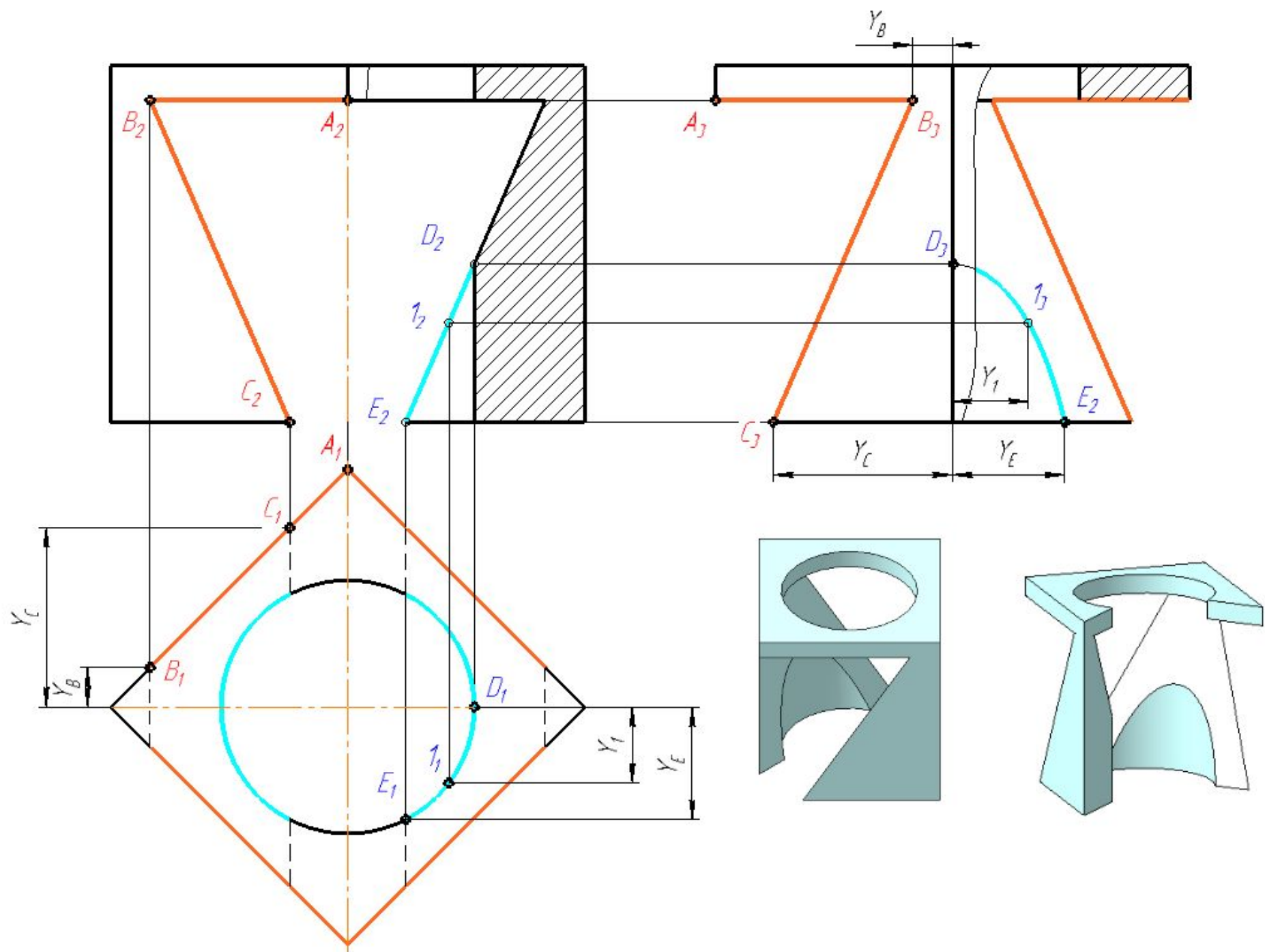




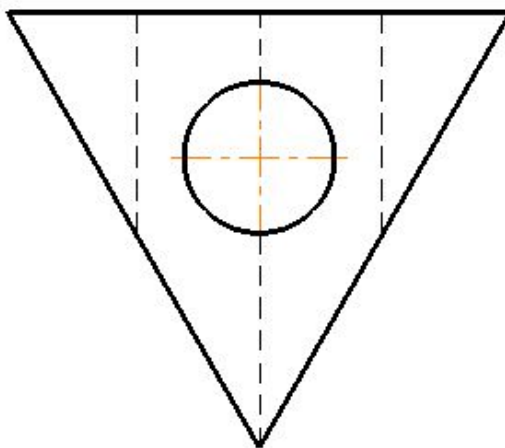
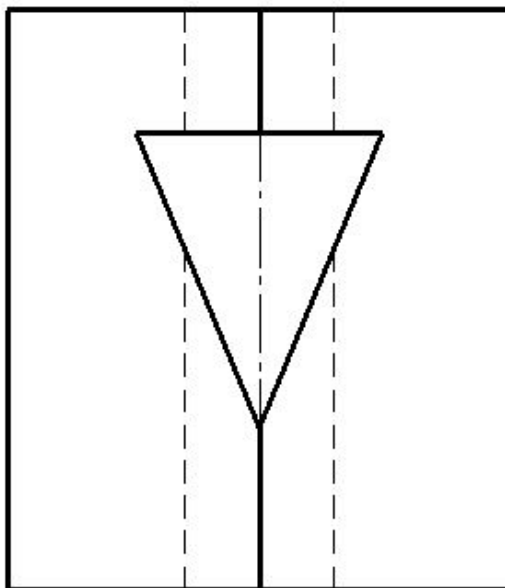
**Выполнить фронтальный и профильный
разрезы**

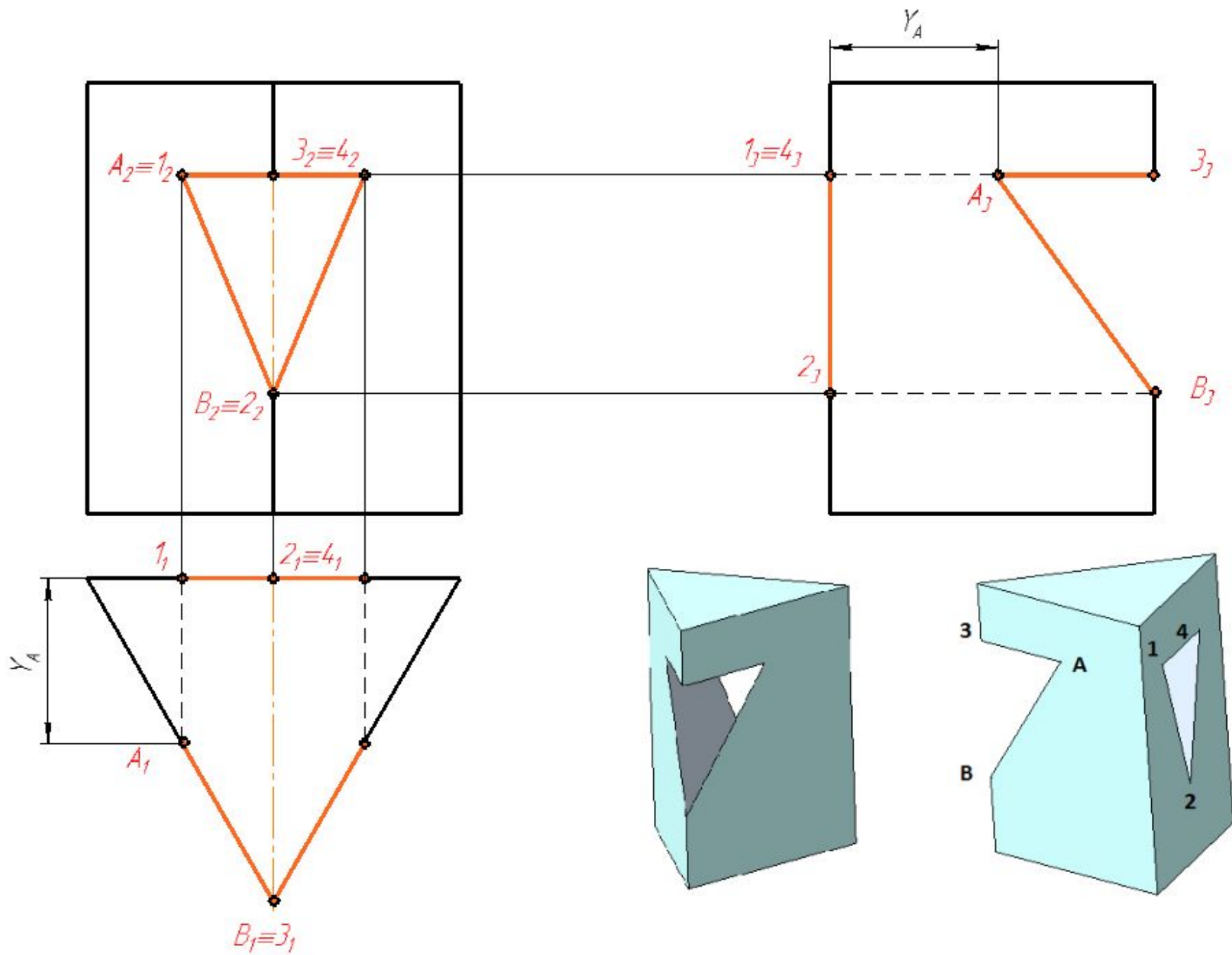


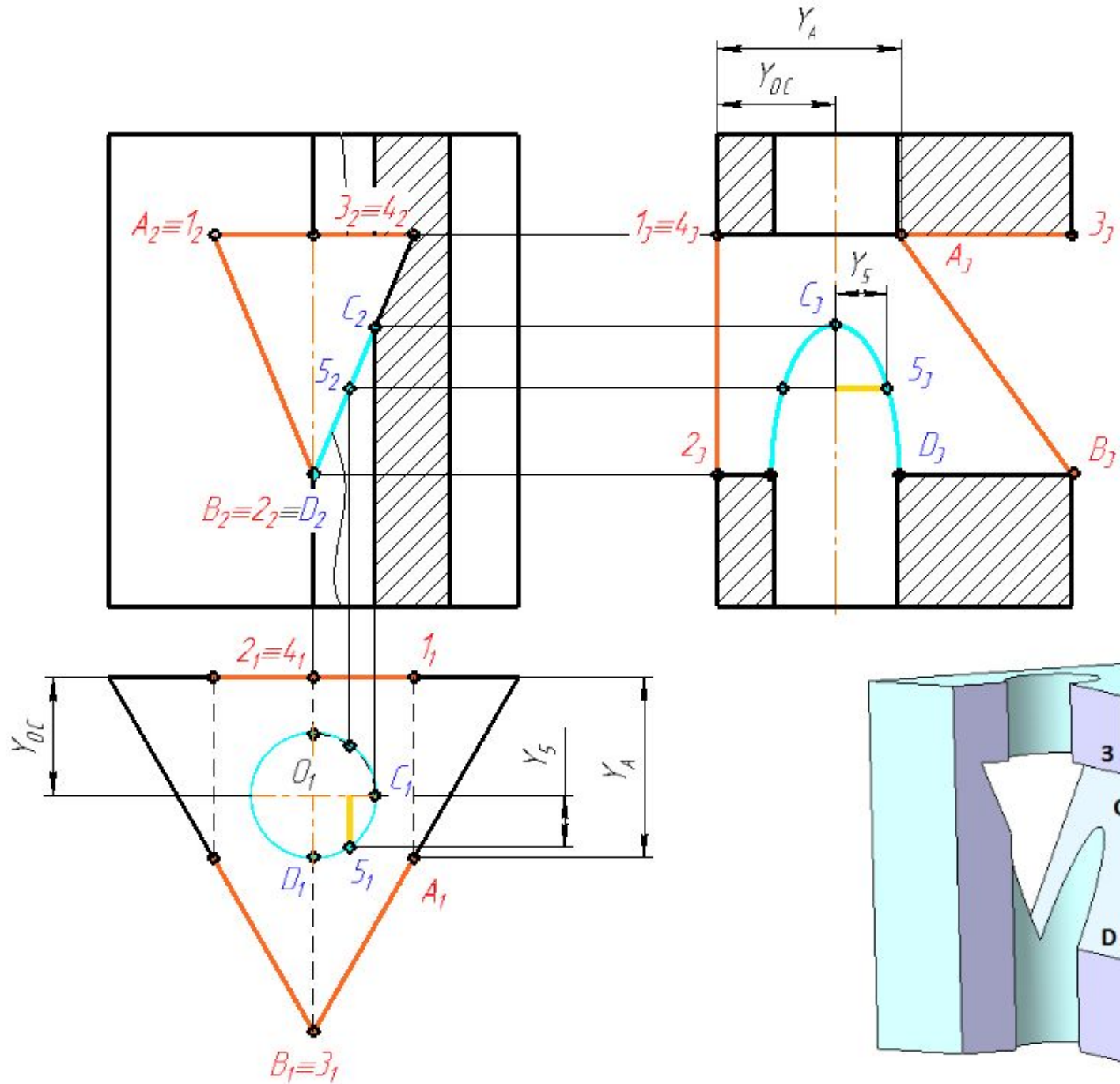




**Выполнить фронтальный и профильный
разрезы**







**Выполнить фронтальный и профильный
разрезы**

