

Рабочие чертежи деталей

- *Введение*
- *Требование к рабочим чертежам*
- *Выбор изображения*
- *Нанесение размеров*
- *Шероховатость поверхности*
- *Надписи на чертежах*
- *Примеры рабочих чертежей деталей*

Введение

Классификация деталей по их геометрическим особенностям

Подавляющее большинство деталей машин и приборов по их геометрическим особенностям можно разделить на три группы

Детали сложной формы с большим количеством различных

Детали ограниченные особыми поверхностями вращения

Плоские детали (плитки, прокладки)

Классификация деталей по их геометрическим особенностям

Подавляющее большинство деталей машин и приборов по их геометрическим особенностям можно разделить на три группы

Детали сложной формы с большим количеством различных поверхностей (корпусные детали, рычаги, кронштейны, станины)

Обычно такие детали получают литьем или срезкой штамповкой

Эти детали требуют для своего изображения на чертеже, как правило, не менее трех изображений

Угольник



Колонка



Крышка подшипника



Детали ограниченные соосными поверхностями вращения (валы, оси, втулки, фланцы, шпильки, болты)

Чертежи таких деталей содержат обычно одно или два изображения



Плоские детали (плитки, прокладки)

Чертежи этих деталей могут выполняться в одном изображении с указанием толщины

Прокладка



Плита



Детали сложной формы с большим количеством различных поверхностей (корпусные детали, рычаги, кронштейны, станины)

Обычно такие детали получают литьём или горячей штамповкой

Эти детали требуют для своего отображения на чертеже, как правило, не менее трёх изображений

Угольник



Колонка



Крышка подшипника



Детали ограниченные соосными поверхностями вращения
(валики, оси, втулки, фланцы, шкивы, болты)

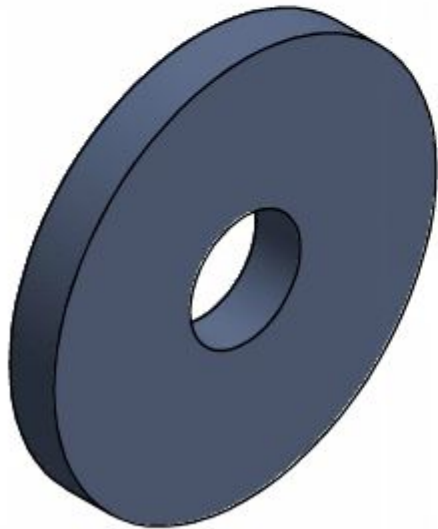
Чертежи таких деталей содержат обычно одно или два изображения



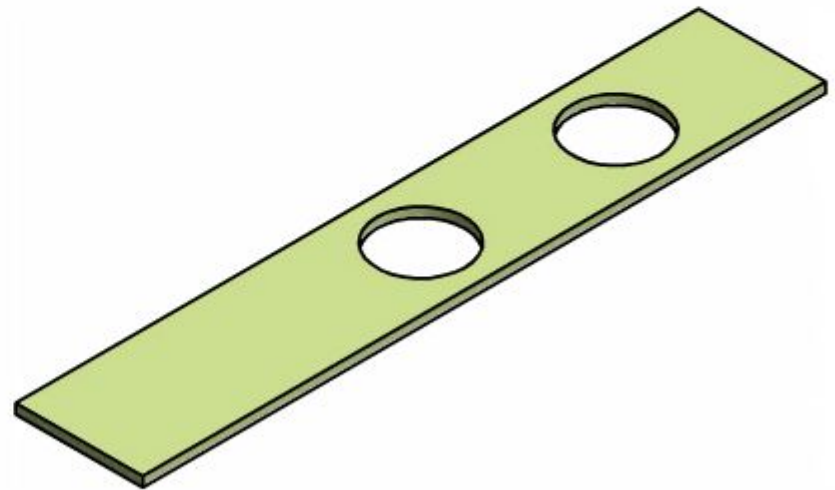
Плоские детали (планки, прокладки)

Чертежи этих деталей могут выполняться в одном изображении с указанием толщины

Прокладка



Пластина





Требования к рабочим чертежам

- Для производства большое значение имеет качественное выполнение чертежей
- Плохо выполненные чертежи вызывают брак на производстве, могут увеличить стоимость, удлинить процесс изготовления машины
- Чертежи деталей должны содержать все данные, определяющие форму, размеры, шероховатость поверхностей, материал и другие сведения, необходимые для изготовления и контроля деталей
- Все эти данные конструктор находит на чертеже технического проекта

Основные требования к выполнению чертежей установлены стандартами ЕСКД:

Стандарты оформления чертежей:

- ГОСТ 2.301-68 Форматы
- ГОСТ 2.302-68 Масштабы
- ГОСТ 2.303-68 Линии
- ГОСТ 2.304-81 Шрифты чертежные
- ГОСТ 2.306-68 Обозначения графические материалов и правила их нанесения на чертежах
- ГОСТ 2.104-2006 Основные надписи

Изображение изделий на чертеже:

- ГОСТ 2.305-2008 Изображения – виды, разрезы, сечения

Нанесение размеров на чертежах:

- ГОСТ 2.307-2011 Нанесение размеров и предельных отклонений
- ГОСТ 2.109-73 Основные требования к чертежам

- Для производства большое значение имеет качественное выполнение чертежей
- Плохо выполненные чертежи вызывают брак на производстве, могут увеличить стоимость, удлинить процесс изготовления машины
- Чертежи деталей должны содержать все данные, определяющие форму, размеры, шероховатость поверхностей, материал и другие сведения, необходимые для изготовления и контроля деталей
- Все эти данные конструктор находит на чертеже технического проекта

Основные требования к выполнению чертежей установлены стандартами ЕСКД:

Стандарты оформления чертежей:

- ГОСТ 2.301-68 Форматы
- ГОСТ 2.302-68 Масштабы
- ГОСТ 2.303-68 Линии
- ГОСТ 2.304-81 Шрифты чертежные
- ГОСТ 2.306-68 Обозначения графические материалов и правила их нанесения на чертежах
- ГОСТ 2.104-2006 Основные надписи

Изображение изделий на чертеже:

- ГОСТ 2.305-2008 Изображения – виды, разрезы, сечения

Нанесение размеров на чертежах:

- ГОСТ 2.307-2011 Нанесение размеров и предельных отклонений
- ГОСТ 2.109-73 Основные требования к чертежам

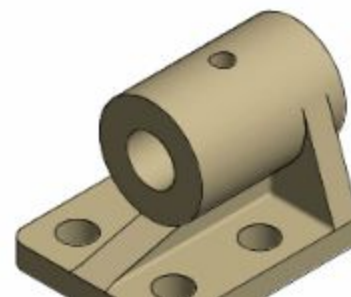
пр-
изго)
Чертежи,
определяю-
поверхностей,
для изготовлени-
Все эти данные конс-
технического проекта

Выбор изображения

Выбор изображения

- Выполняют только те изображения, без которых форма детали не может быть понята
- За главное изображение детали не обязательно принимается ее изображение на главном виде чертежа технического проекта
- Детали, имеющие форму тел вращения и обрабатываемые на токарных станках, на чертеже располагают так, чтобы ось вращения была параллельна основной надписи чертежа
- Для литых деталей, как правило, параллельно основной надписи располагают основную привалочную плоскость

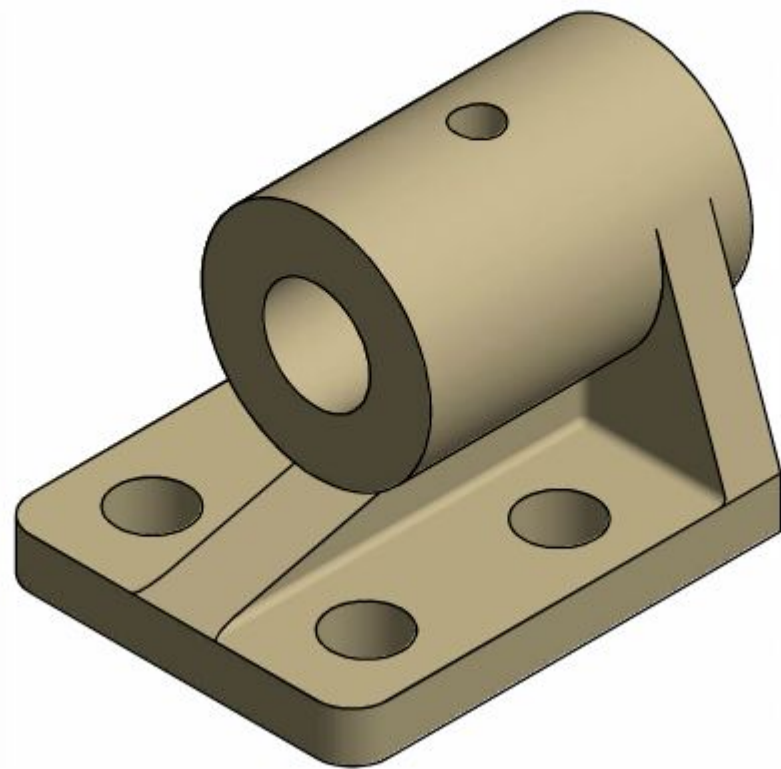
Анализ формы детали



Выбор изображения

- Выполняют только те изображения, без которых форма детали не может быть понята
- За главное изображение детали не обязательно принимается ее изображение на главном виде чертежа технического проекта
- Детали, имеющие форму тел вращения и обрабатываемые на токарных станках, на чертеже располагают так, чтобы ось вращения была параллельна основной надписи чертежа
- Для литых деталей, как правило, параллельно основной надписи располагают основную привалочную плоскость

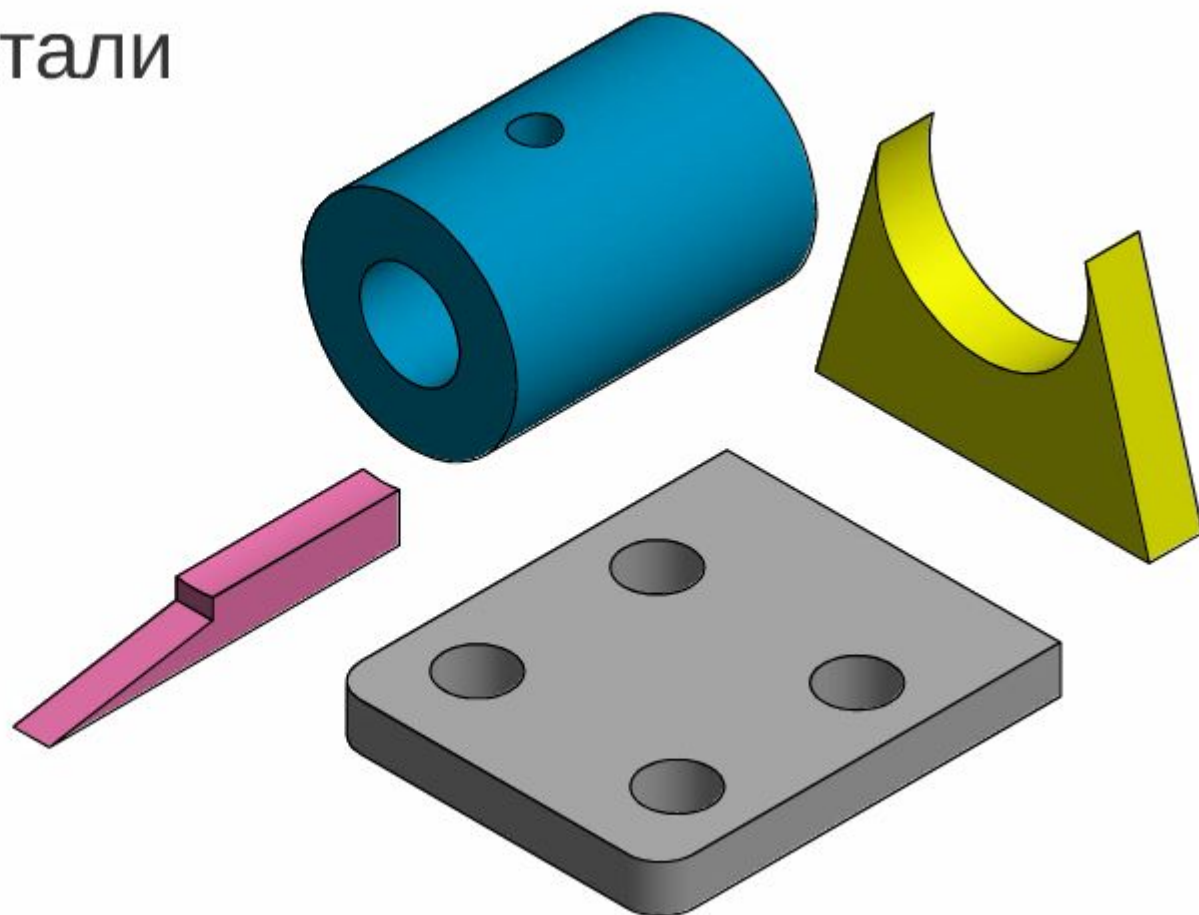
Анализ формы детали



- Конструкция, форма детали тщательно анализируется. Деталь мысленно разбивается на простейшие геометрические поверхности, образующие данную деталь
- Детали машин проектируются с использованием простых геометрических форм и их сочетаний – ограниченных плоскостями или цилиндрическими, коническими, торовыми или сферическими поверхностями, а в местах переходов – поверхностями вращения с образующей по дуге окружности или реже по параболе, избегая других лекальных кривых
- Необходимо рассматривать поверхности, ограничивающие деталь снаружи и изнутри

Элементы детали

- Плита
- Цилиндр
- Стенка
- Ребро



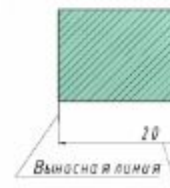
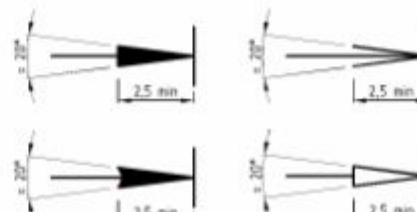
- должны только, может быть повода
- За главное изображение де, ее изображение на главном ви-
- Детали, имеющие форму тел враще- на токарных станках, на чертеже рас- ось вращения была параллельна основно-
- Для литых деталей, как правило, параллельно O_1 располагают основную привалочную плоскость

Нанесение размеров

Общие правила нанесения размеров регламентируются **ГОСТ 2.307-2011 ЕСКД. Нанесение размеров и предельных отклонений**

- Линейные размеры указывают в миллиметрах без обозначения единицы измерения
- Угловые размеры указывают в градусах, минутах, секундах с обозначением единицы измерения
- Размеры на чертежах указывают размерными числами

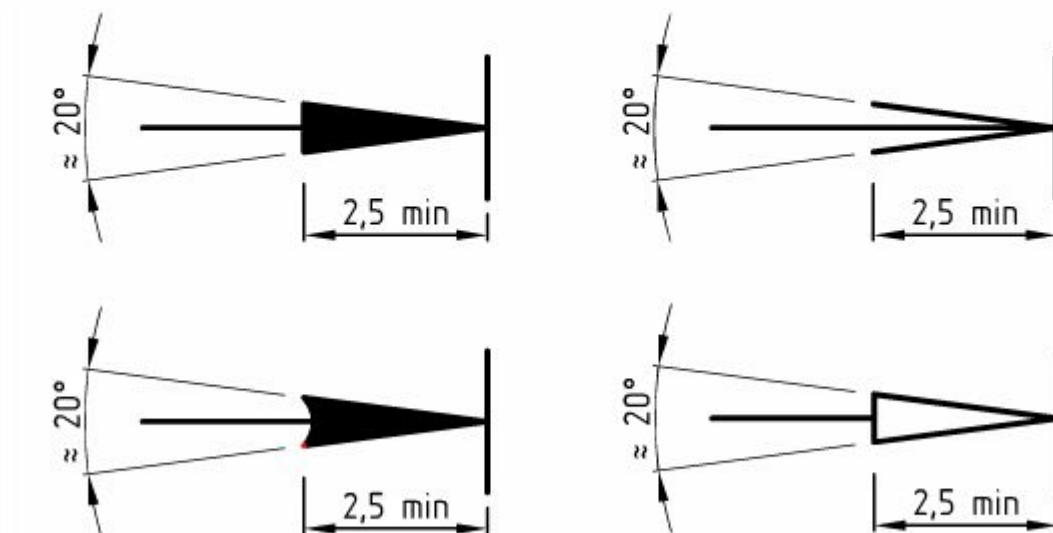
На концах размерных линий выполняют стрелки по определенным размерам и соотношениям

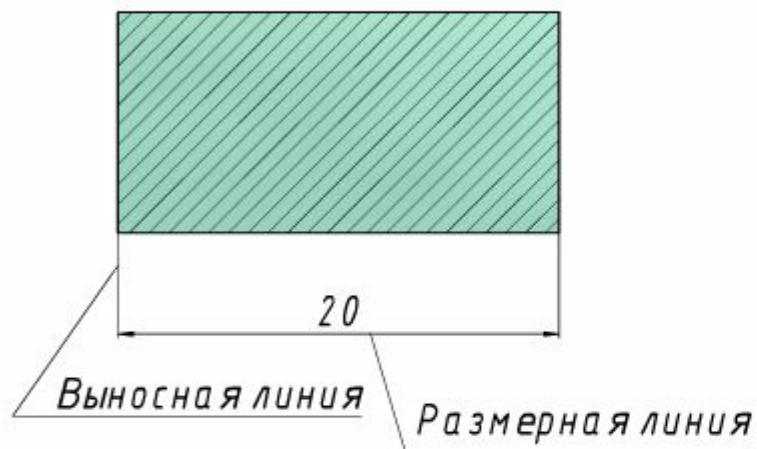


Общие правила нанесения размеров регламентируются
ГОСТ 2.307-2011 ЕСКД. Нанесение размеров и предельных отклонений

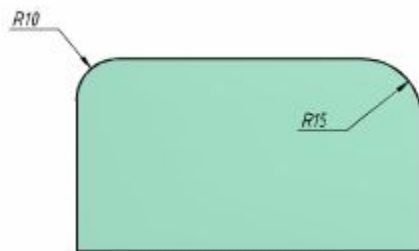
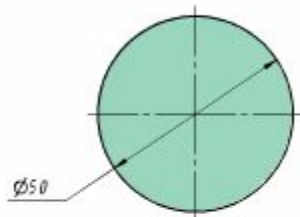
- Линейные размеры указывают в миллиметрах без обозначения единицы измерения
- Угловые размеры указывают в градусах, минутах, секундах с обозначением единицы измерения
- Размеры на чертежах указывают размерными числами и размерными линиями

На концах размерных линий выполняют стрелки по определенным размерам и соотношениям

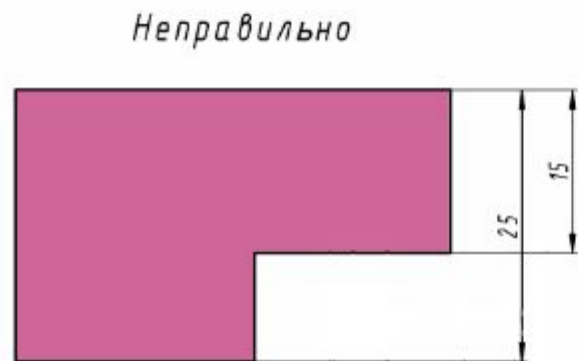
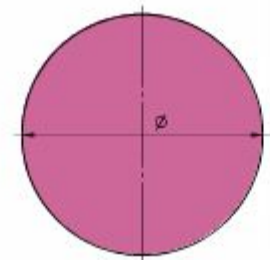




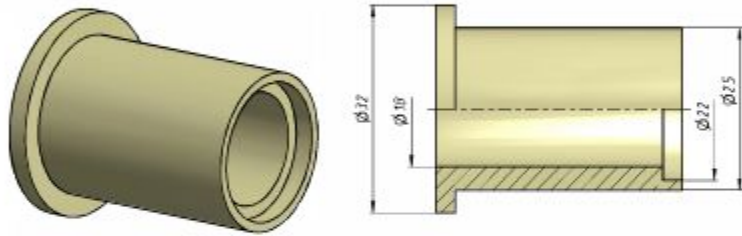
- Размерную линию наносят на расстоянии, приблизительно равным 10 мм от параллельной ей контурной линии
- Выносные линии проводят, как правило, перпендикулярно размерной линии
- Выносные линии должны выходить за концы стрелок размерной линии на 1.... 5 мм



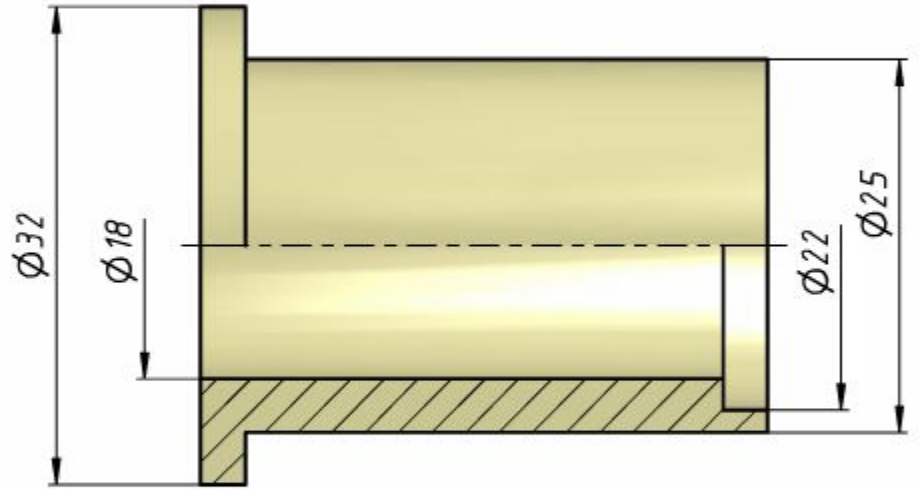
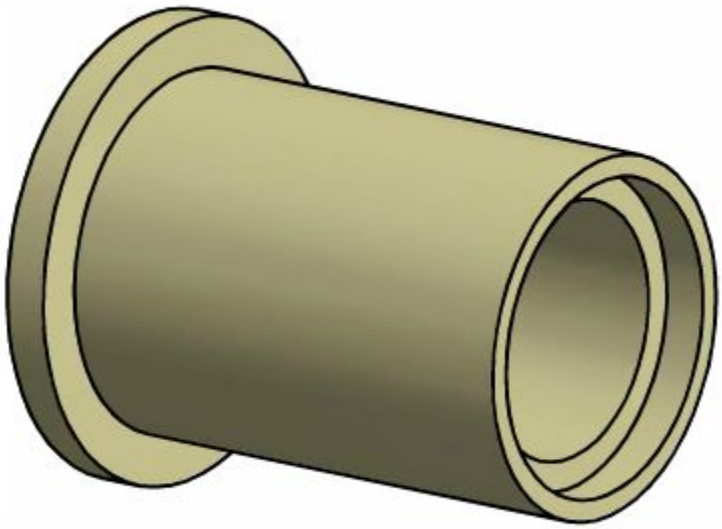
- Для указания диаметра окружности перед размерным числом всегда наносится знак \varnothing , высота которого равна высоте цифры размерных чисел
- Перед размерным числом величины радиуса дуги окружности ставят прописную букву R

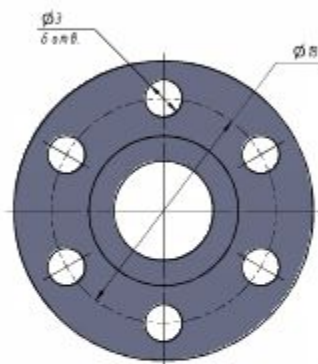
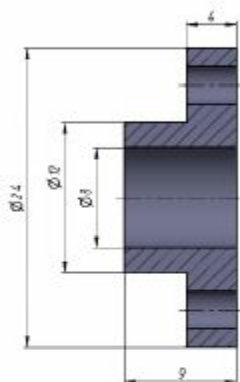


- Не допускается использовать в качестве размерных линий линии контура, выносные, осевые, центровые линии
- Пересечение размерных и выносных линий недопустимо

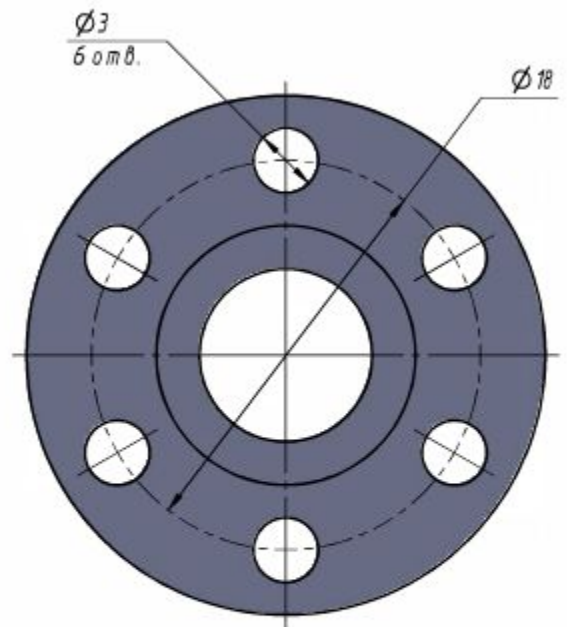
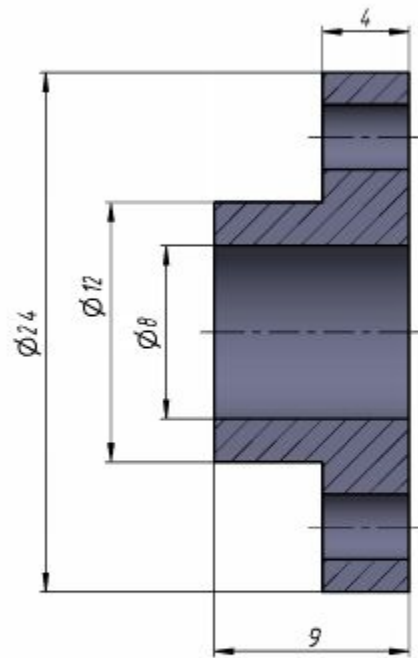
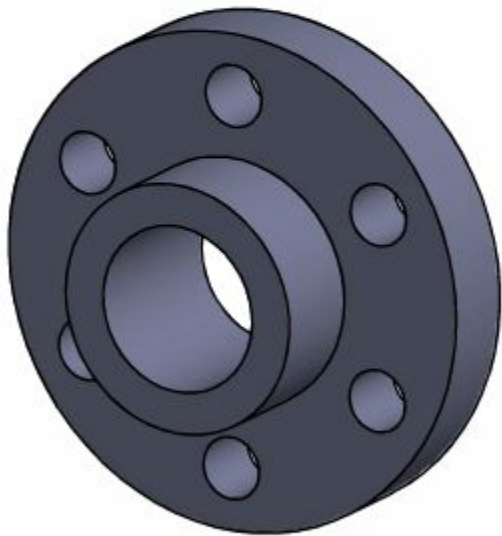


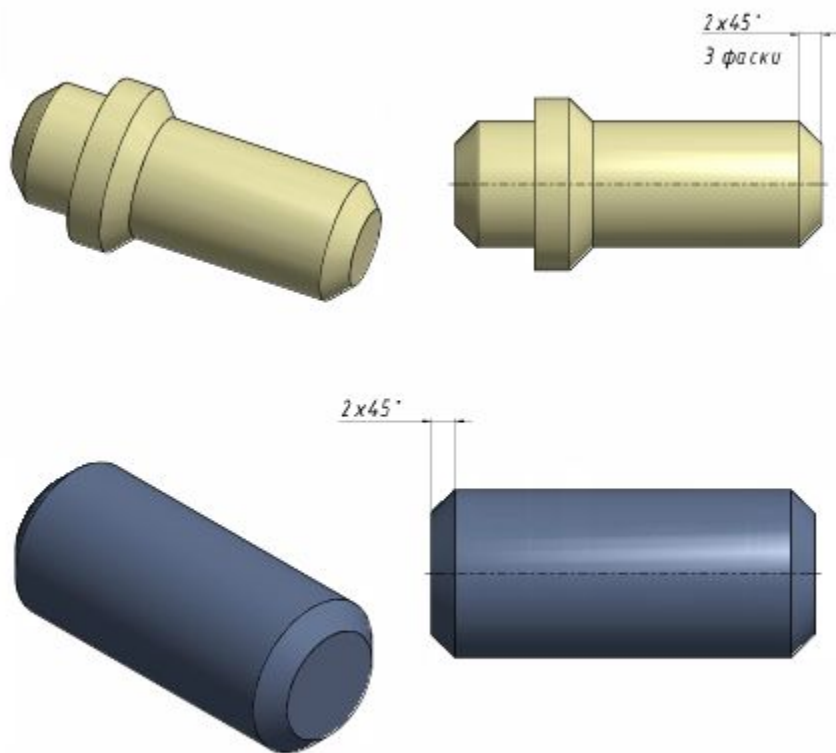
- При указании размера диаметра размерную линию можно проводить с обрывом, при этом обрыв размерной линии следует делать несколько дальше центра окружности или осевой линии
- Поверхности вращения должны иметь на чертеже геометрическую ось и соответствующие центровые линии, которые необходимы при разметке и изготовлении детали





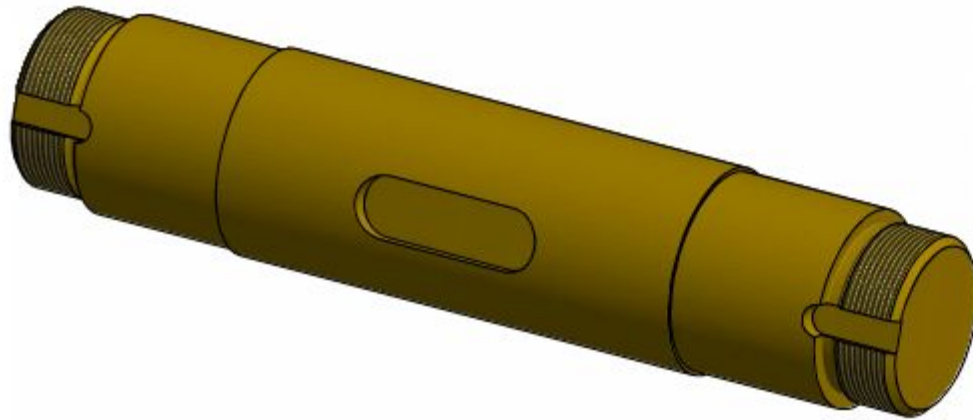
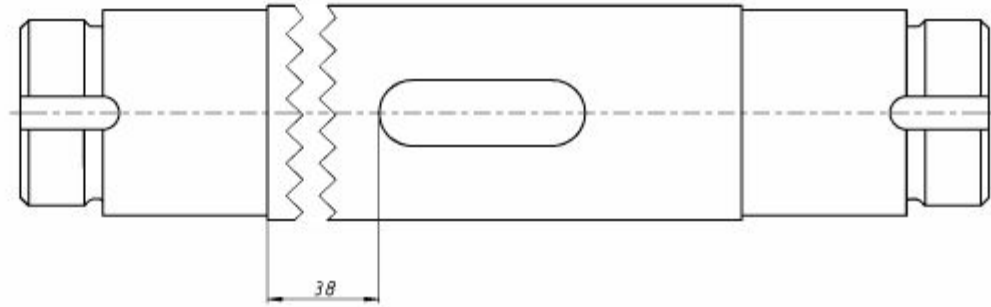
Размеры нескольких одинаковых элементов детали наносят только один раз с указанием количества этих элементов



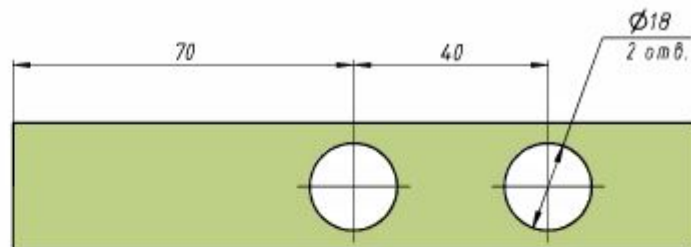
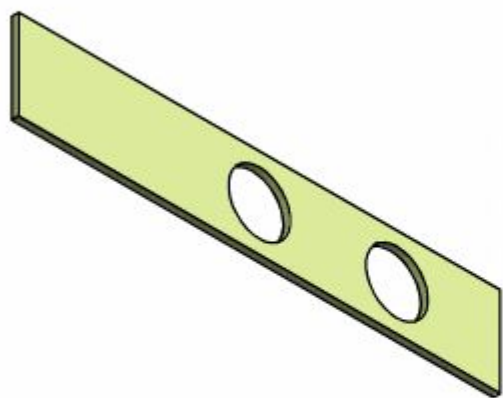


Если деталь имеет несколько одинаковых фасок на поверхностях вращения разных диаметров, то размер фаски наносят только один раз, указывая число фасок

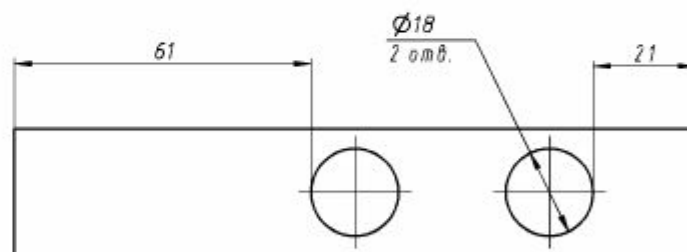
Если же деталь имеет две симметрично расположенные фаски на поверхности вращения одного диаметра, то размер фасок наносят один раз и число фасок не указывают



Если изображение длинной детали начерчено с обрывом, то размерную линию не прерывают



Правильно



Неправильно

Размеры необходимо наносить до центров отверстий

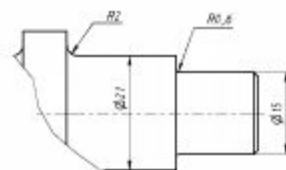
Размеры конструктивных элементов деталей

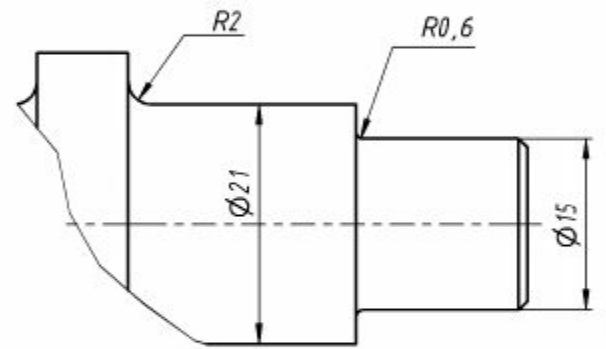
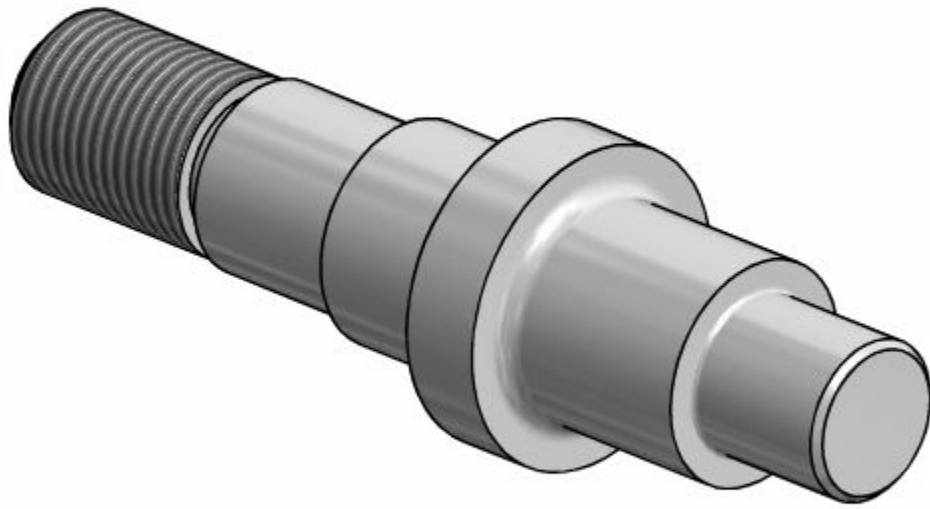
Наиболее распространены: **фаски, галтели, проточки, пазы, буртики, лыски, бобышки**

Галтели – скругления внешних и внутренних углов на деталях

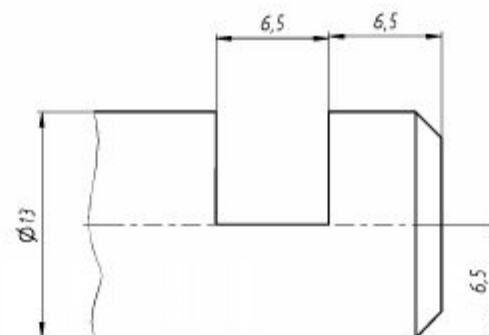
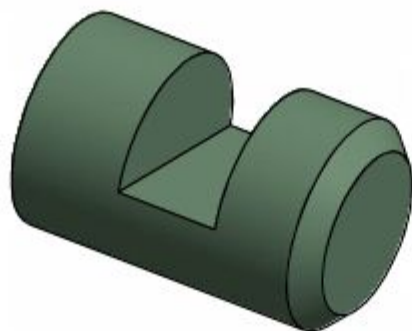
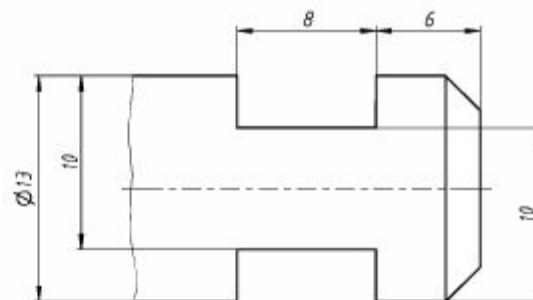
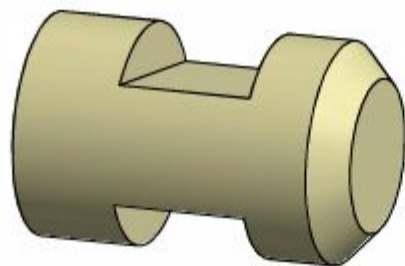
Широко применяют

- для облегчения изготовления детали литьем, штамповкой, ковкой
- для повышения прочностных свойств валов, осей в местах перехода от одного диаметра к другому

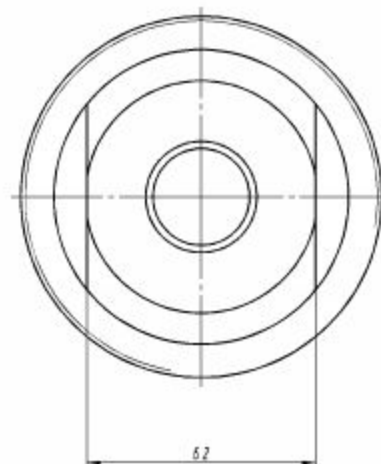
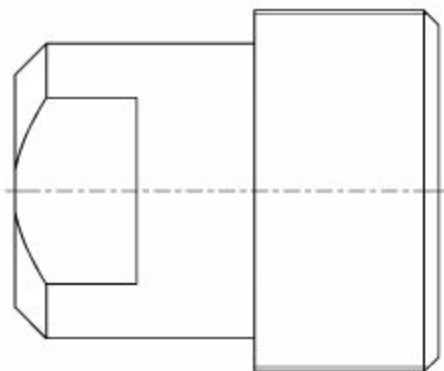
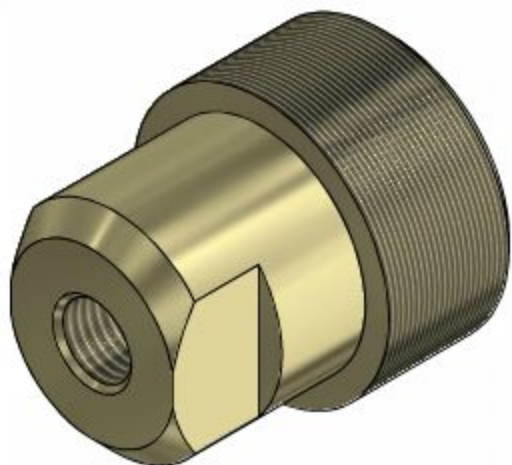




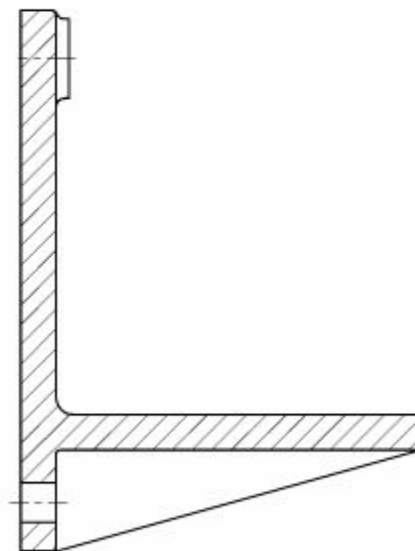
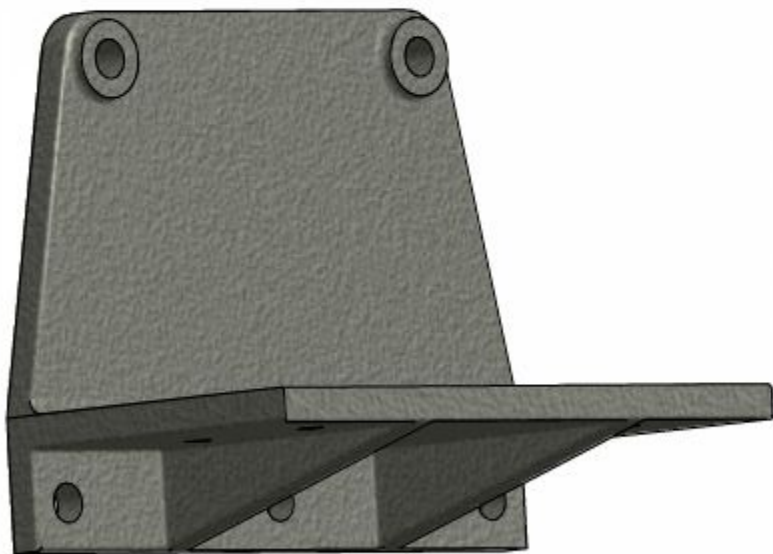
Пазы на валах



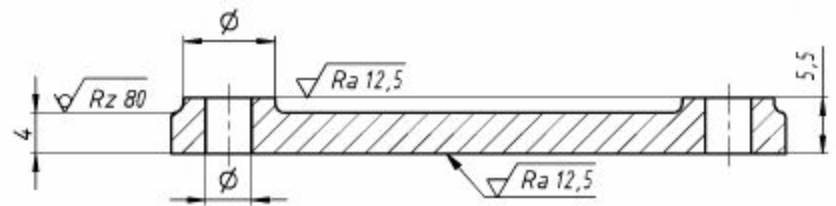
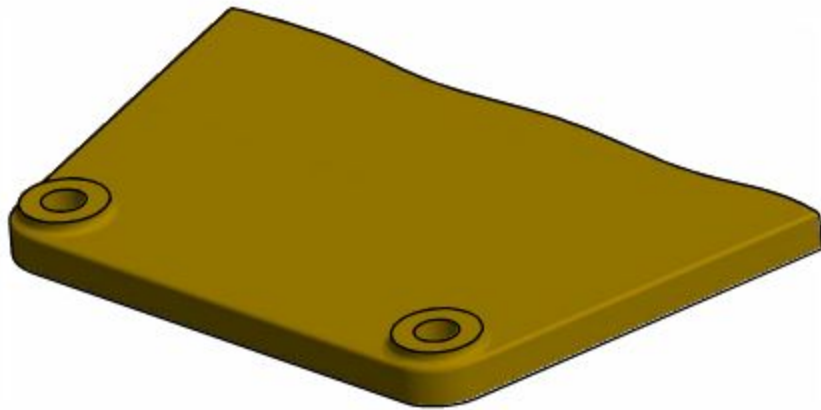
Лыски – плоские срезы на поверхностях вращения, ограничивающие вращение детали



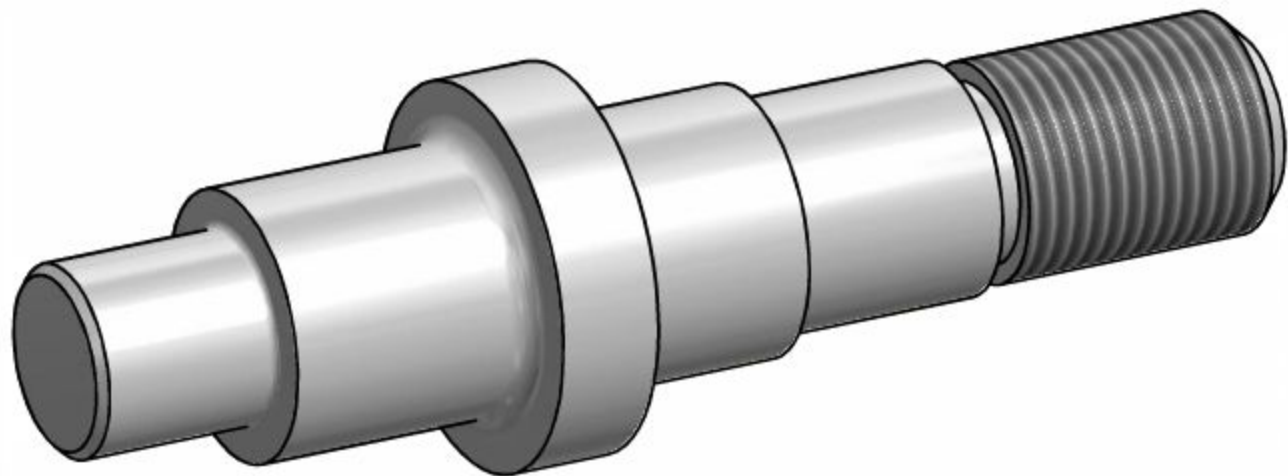
Ребра жесткости – тонкие стенки литых деталей, служащие для ужесточения конструкции детали



Бобышки (приливы) у литых деталей облегчают обработку опорных поверхностей под головки болтов, шайбы, гайки



Нанесение размеров от баз



- Размеры наносят от баз
- Базой может быть поверхность (обычно плоскость), линия или точка, от которых ведут отсчеты размеров остальных элементов детали
- По назначению базы делятся на конструкторские, технологические и др. (сборочные, измерительные, установочные)

Конструкторская база

Конструкторской базой детали называют поверхность, линию или точку, по отношению к которой ориентируют положение детали в собранном механизме

Конструкторскими базами могут быть не только материальные, но и геометрические элементы деталей, например, оси симметрии, оси отверстий и валов

Технологическая база

Технологической базой называется поверхность, по отношению к которой ориентируют обрабатываемые поверхности при изготовлении детали

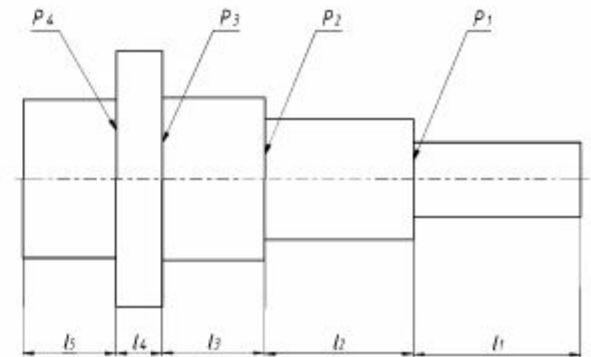
Конструкторские и технологические базы часто совпадают. Например, оси отверстий, валов

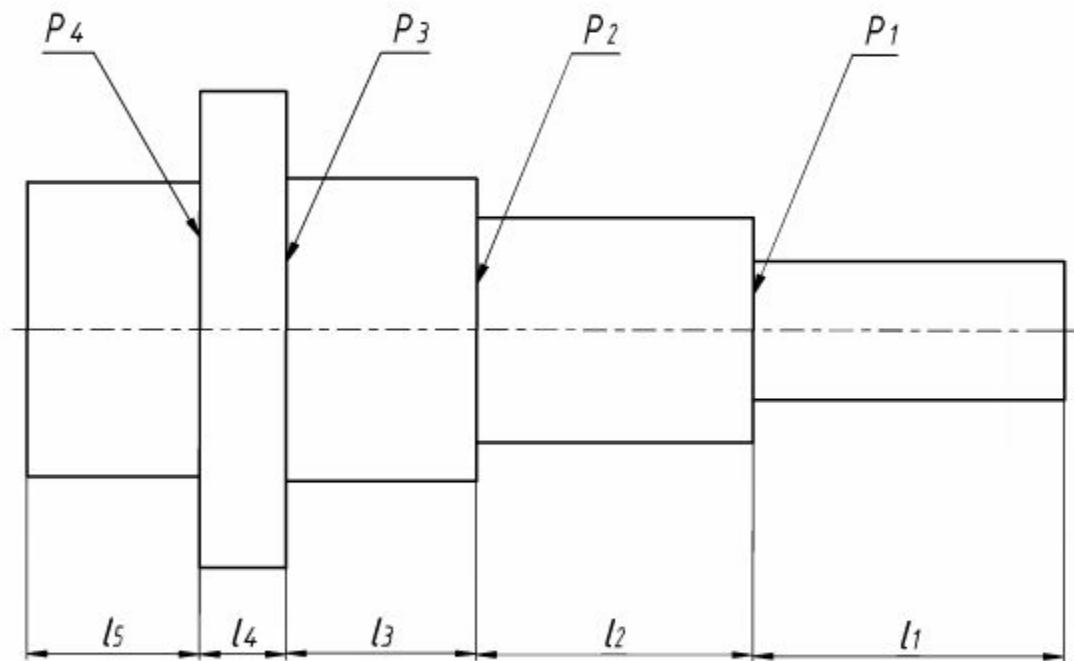
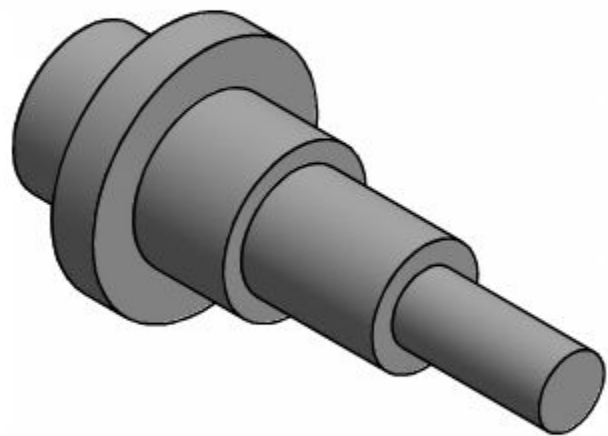
Методы нанесения размеров

В зависимости от выбора баз и точности изготовления элементов детали применяют три метода нанесения размеров: цепной, координатный, комбинированный

Цепной способ простановки размеров

- При цепном методе каждый последующий размер проставляют вслед за предыдущим
- Например, для получения размера l_3 за базу принята ранее полученная плоскость торца P_2





Цепной способ простановки размеров

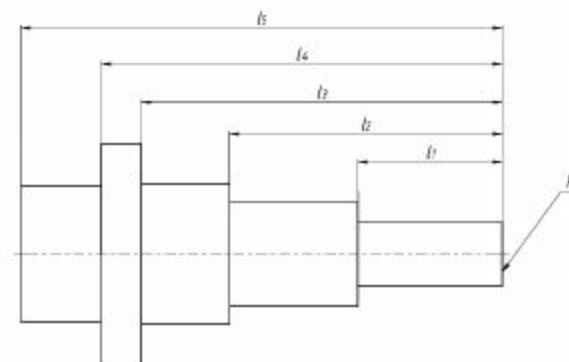
Такой способ применяется тогда, когда необходимо точно выдержать размеры отдельных ступеней детали

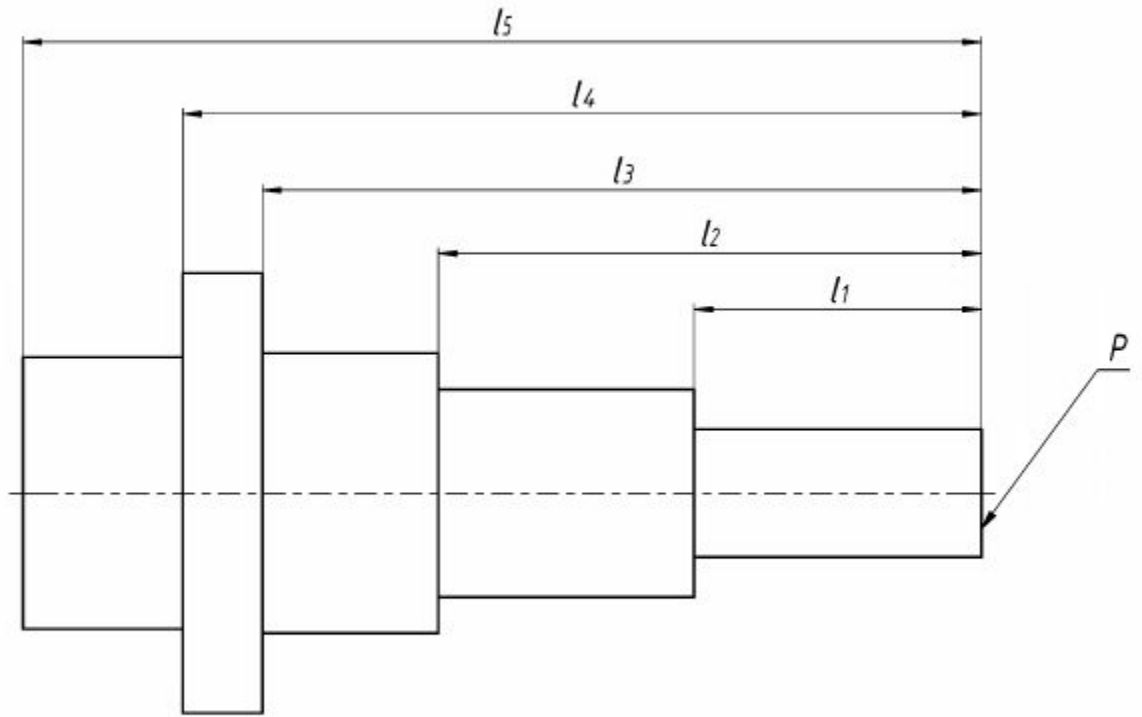
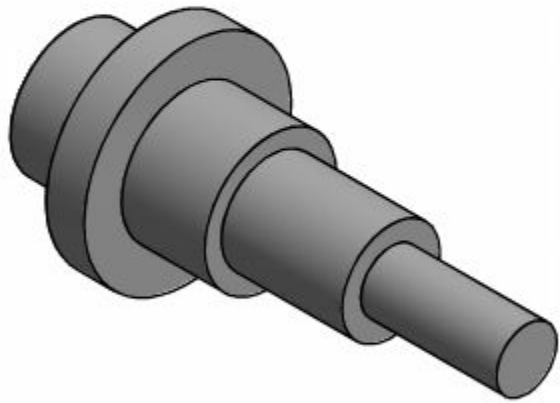
В этом случае размер каждой ступени не зависит от точности выполнения других ступеней

Это является достоинством данного способа, но расстояние каждой ступени от начальной базы зависит от точности изготовления всех предыдущих ступеней

Координатный способ простановки размеров

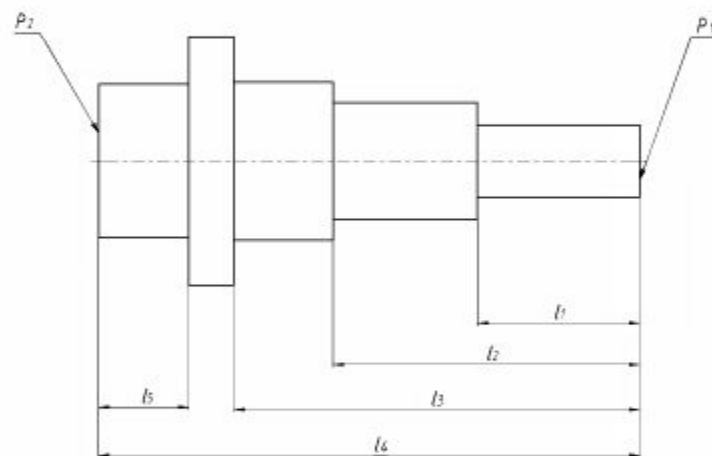
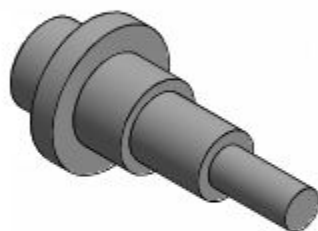
- При координатном методе все размеры проставляют от одной базы, независимо один от другого
- Линейные размеры l_1, l_2, \dots, l_5 ступенчатого валика измеряются от одной и той же плоскости P правого торца валика
- Достоинство этого способа заключается в том, что расстояние каждой ступени от базы не зависит от точности выполнения других ступеней, но точность изготовления самих ступеней снижается

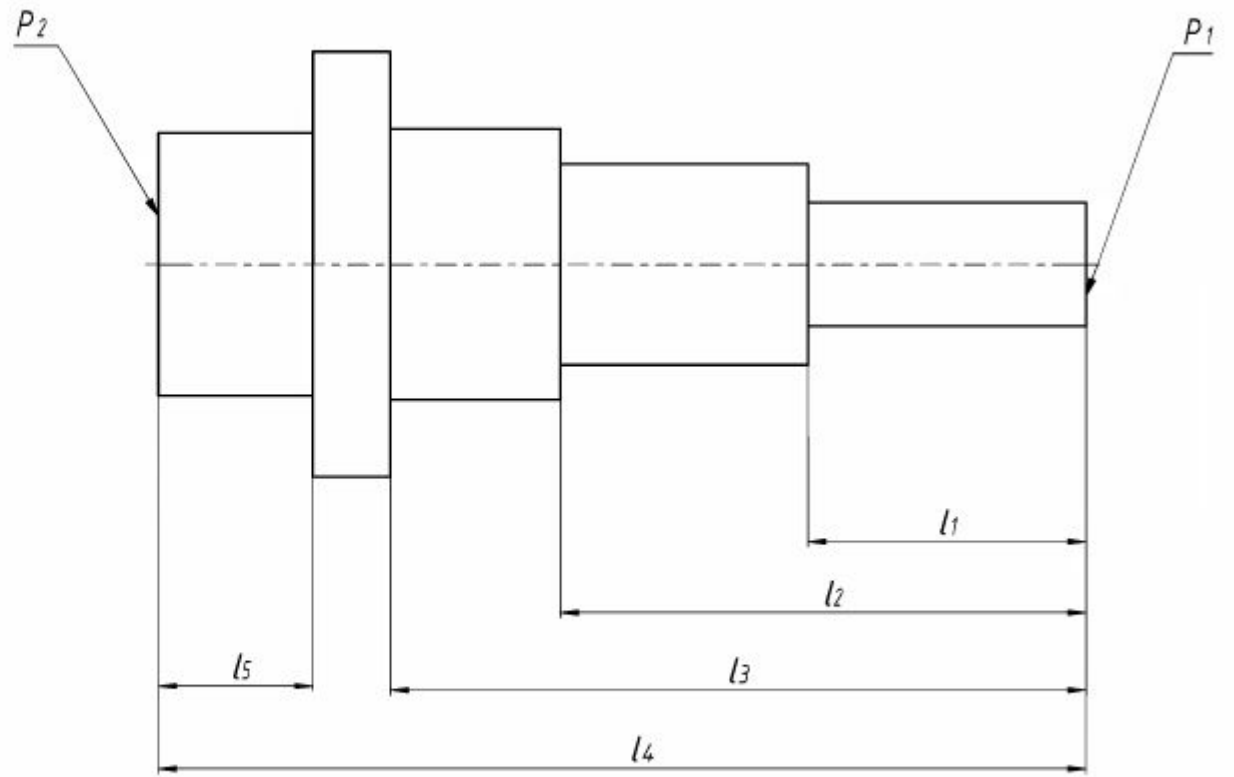
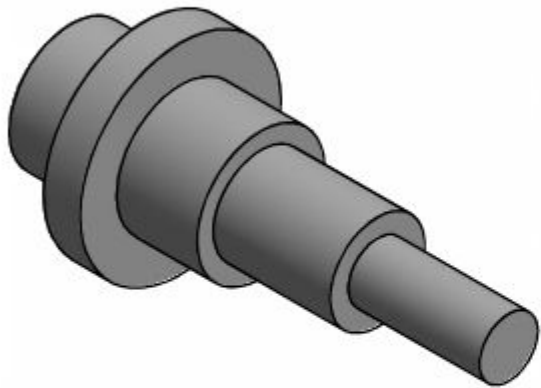




Комбинированный способ простановки размеров

- При комбинированном методе для получения одних размеров используется координатный метод, а для получения других – цепной
- Основной базой для получения размеров $l_1, l_2 \dots l_4$ является плоскость P_1 правого торца валика, а вспомогательной базой для размера l_5 – плоскость P_2 левого торца валика

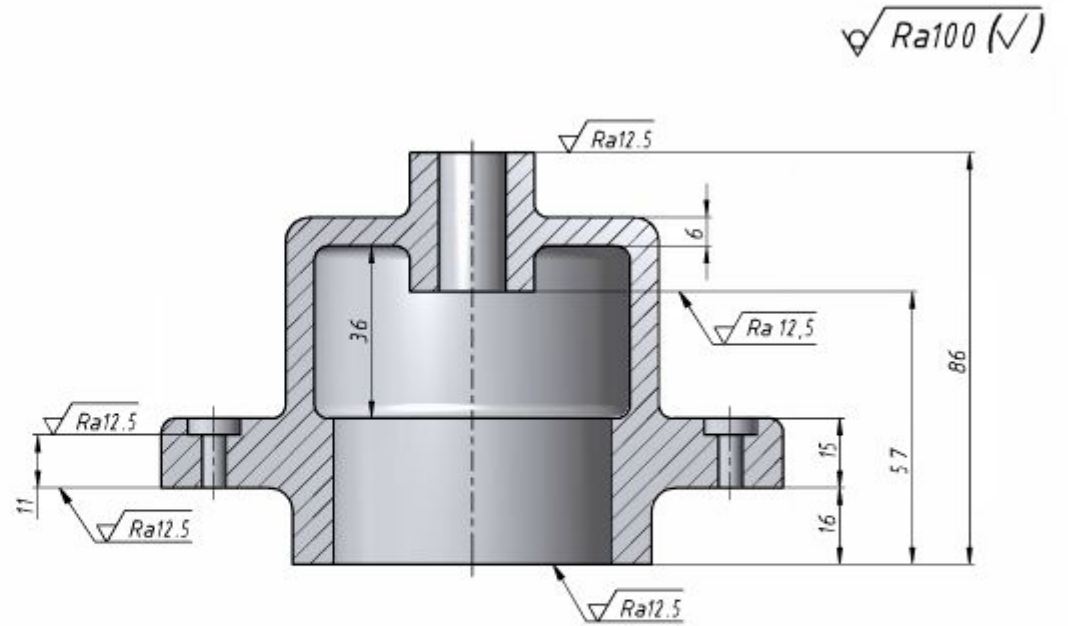
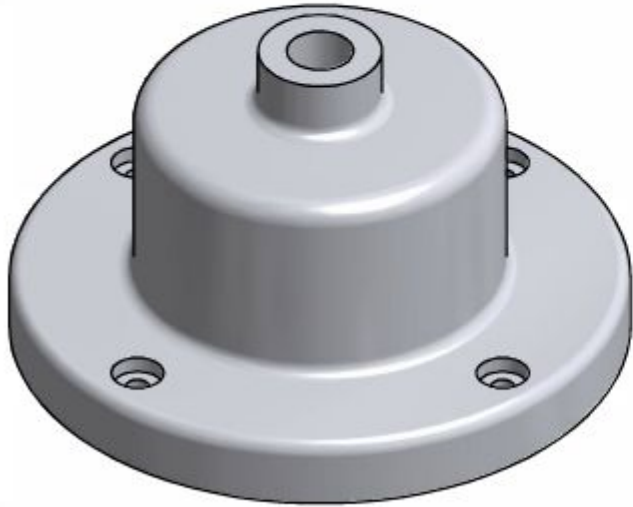




Деталь, изготовленная отливкой с последующей механической обработкой

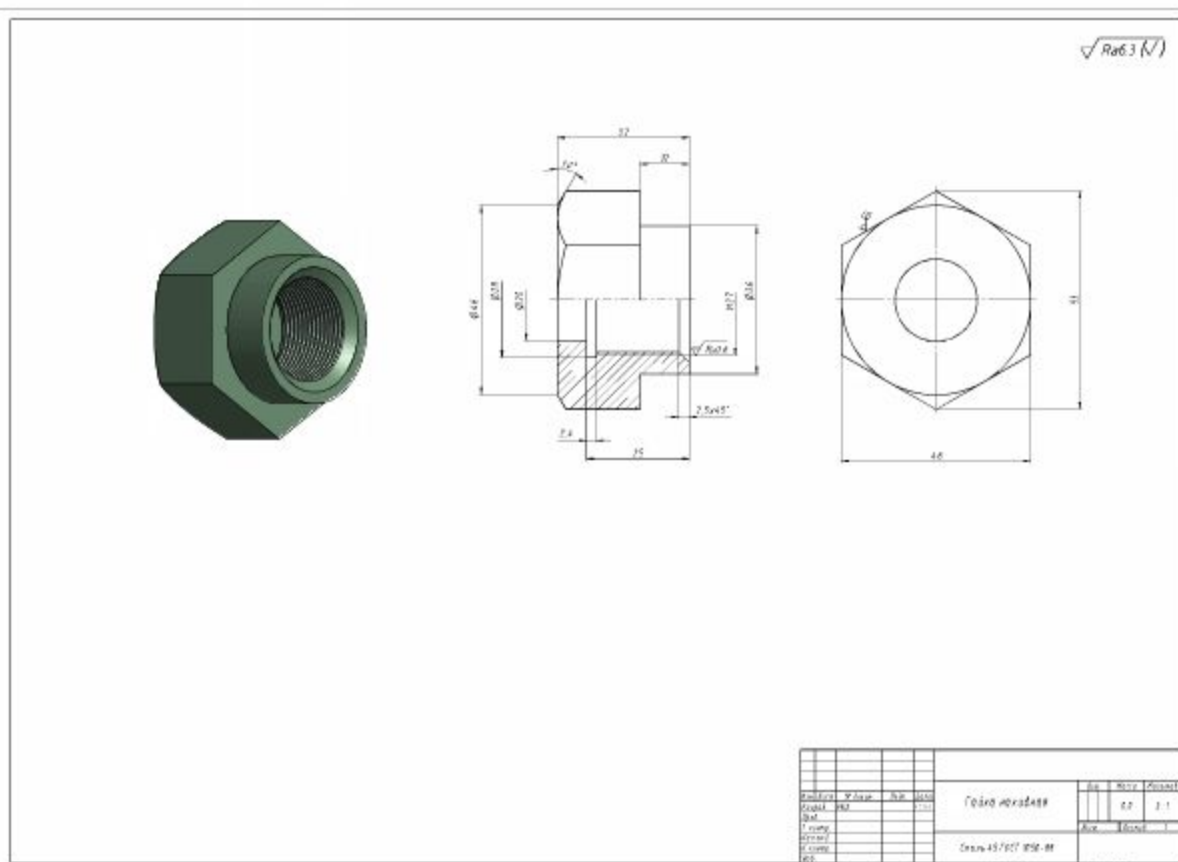
На деталях , изготовленных отливкой с последующей механической обработкой некоторых поверхностей, ставят две системы размеров: одну для обработанных поверхностей, другую для необработанных поверхностей

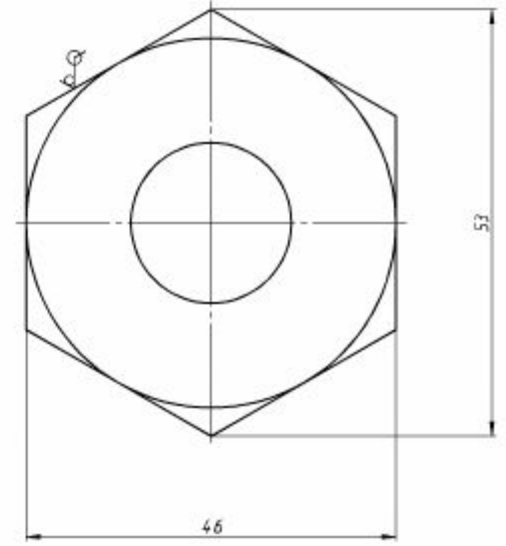
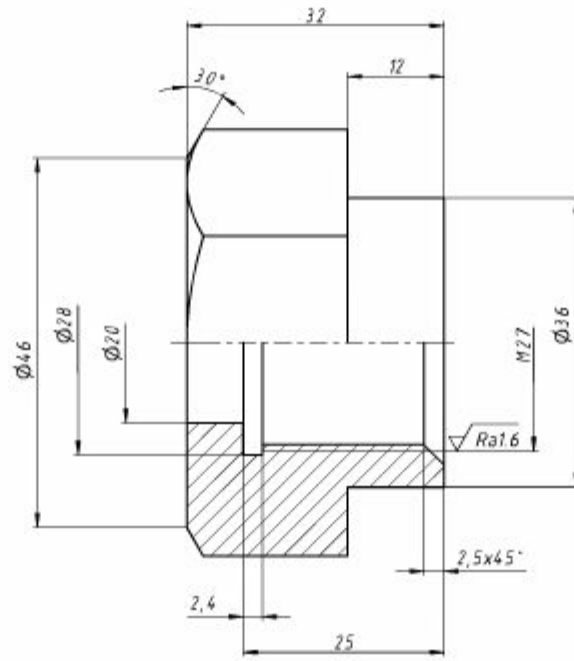
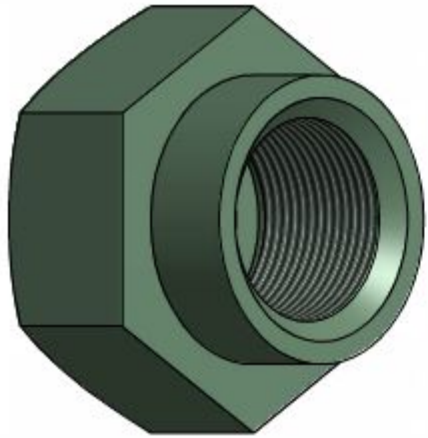
В соответствии с ГОСТ 2.307-68 ЕСКД указывают не более одного размера по каждому координатному направлению, связывающего механически обрабатываемые поверхности с поверхностями, не подвергаемыми механической обработке



- Нижняя торцовая плоскость детали является одновременно конструкторской и технологической базой
- От этой плоскости проводят механическую обработку детали, и эта плоскость определяет положение детали в сборочной единице
- Верхняя торцовая плоскость цилиндра является технологической базой для изготовления отливки и служит базой для нанесения двух линейных размеров необработанных поверхностей
- Геометрическая ось служит конструктивной базой для нанесения диаметров

Механически обработанные детали





- Расположение детали выбрано аналогично положению детали при обработке на токарном станке, ось расположена горизонтально
- Даны два изображения, поскольку деталь ограничена поверхностями вращения и имеет один шестигранный элемент
- Главное изображение дает представление о форме детали, поскольку содержит проекции образующих, принадлежащих поверхностям вращения (цилиндрам и конусам). Вид соединен с разрезом
- Правая торцовая плоскость детали является одновременно конструкторской и технологической базой
- От правой торцовой плоскости проставлены линейные размеры
- Размеры предпочтительно проставлять вне контура изображений, причем внутренние размеры – со стороны разрезов, внешние – со стороны внешнего вида

и правн.
СТ 2.307-2011
отклонений

- Линейные размеры ук.
единицы измерения
- Угловые размеры ук.
с обозначением единицы измерен.
и размерными линиями

Размеры λ

Наиболее распростран.
пазы, буртики, лыски, б.



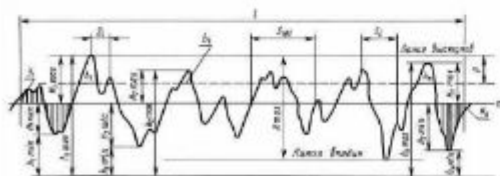
Me

В зависимости от в.
изготовления элемент.
три метода нанесения
координатный, ком.

Шероховатость поверхностей

В машиностроении и приборостроении под шероховатостью поверхности подразумевается совокупность неровностей, образующая рельеф поверхности на базовой длине

Графическое изображение измеренного профиля является профилеграммой



- В зависимости от назначения и условий работы деталей машин допускают различную шероховатость их поверхности
- На одной и той же детали шероховатости ее различных поверхностей могут очень сильно отличаться друг от друга
- Почему же нельзя все поверхности деталей делать с минимально возможной шероховатостью? Объясняется это тем, что такая обработка поверхности требует значительных затрат труда
- Правильное назначение конструктором шероховатости поверхности, соответствующей условиям работы детали, имеет огромное значение в машиностроении

Требования к шероховатости устанавливаются указанием пары шероховатости и их числовых значений

ГОСТ 2789-73 «Шероховатость поверхности. Параметры и знаки» определяет следующие параметры шероховатости:

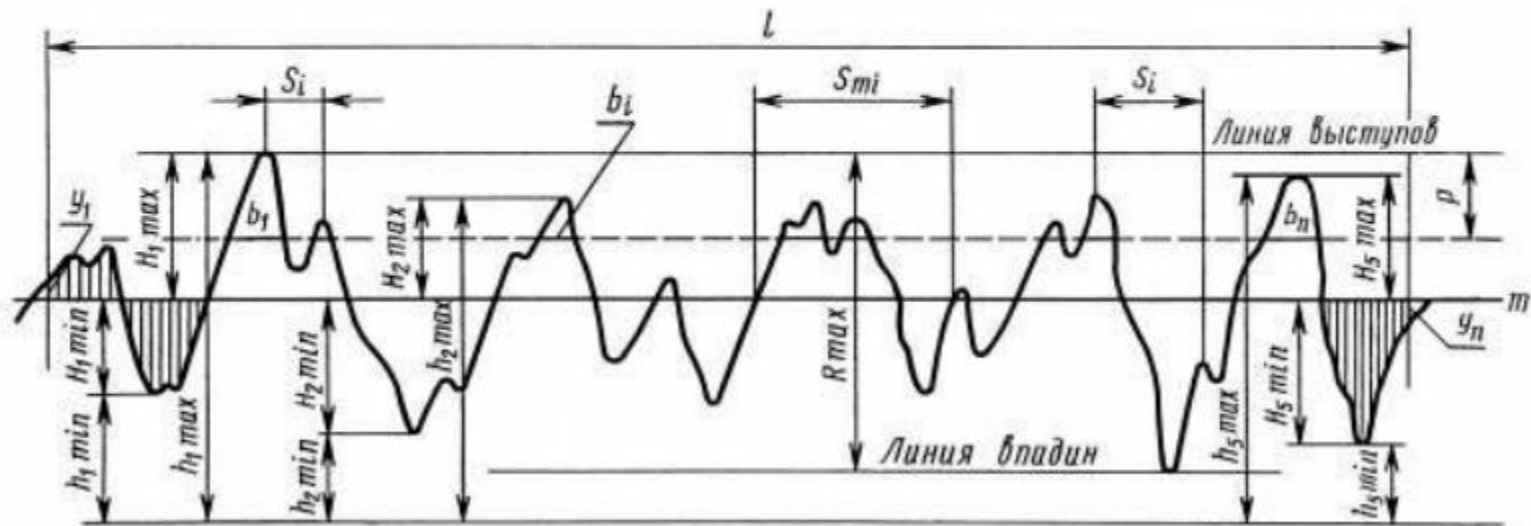
- R_a – среднее арифметическое отклонение профиля
- R_z – высота неровностей профиля по десяти точкам
- R_{max} – наибольшая высота профиля
- S_m – средний шаг неровностей

Параметр R_a является предпочтительным

Степень шероховатости поверхности определяется числовым значением параметра.

В машиностроении и приборостроении под шероховатостью поверхности подразумевается совокупность неровностей, образующих рельеф поверхности на базовой длине

Графическое изображение измеренного профиля называется профилограммой



- В зависимости от назначения и условий работы деталей машин допускают различную шероховатость их поверхности
- На одной и той же детали шероховатости ее различных поверхностей могут очень сильно отличаться друг от друга
- Почему же нельзя все поверхности деталей делать с минимально возможной шероховатостью? Объясняется это тем, что такая обработка поверхности требует значительных затрат труда
- Правильное назначение конструктором шероховатости поверхности, соответствующей условиям работы детали, имеет огромное значение в машиностроении

Требования к шероховатости устанавливаются указанием параметров шероховатости и их числовых значений

ГОСТ 2789-73 «Шероховатость поверхности. Параметры и характеристики» определяют следующие параметры шероховатости:

- R_a – среднее арифметическое отклонение профиля
- R_z - высота неровностей профиля по десяти точкам;
- R_{max} - наибольшая высота профиля
- S_m - средний шаг неровностей

Параметр R_a является предпочтительным

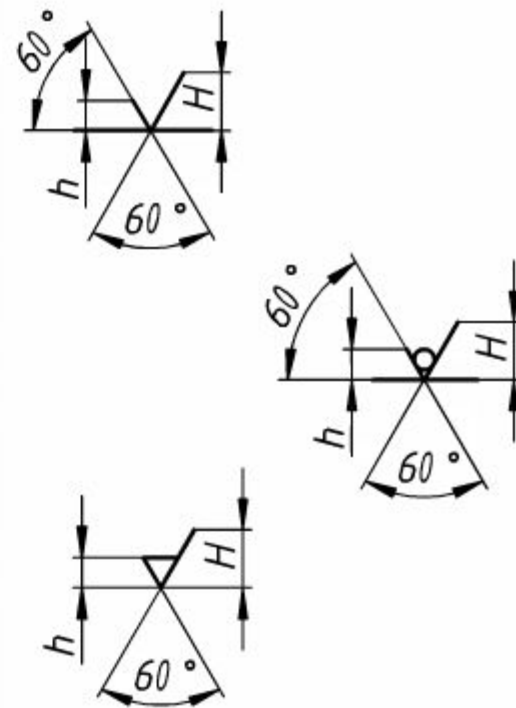
Степень шероховатости поверхности определяется числовым значением параметра

Предпочтительные числовые значения параметров шероховатости в зависимости от назначения поверхности детали

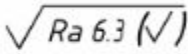



Поверхности	Параметры шероховатости		Базовая длина l , мм
	Ra , мкм	Rz , мкм	
Необработанные, свободные поверхности	100	400	8.0
	50	200	
	25	100	
	12.5	50	
Поверхности соприкасаются и неподвижны друг относительно друга; резьбовые поверхности (присоединительные поверхности)	12.5	50	2.5
	6.3	25	
	3.2	12.5	
Поверхности соприкасаются и перемещаются друг относительно друга (рабочие)	3.2	12.5	0.8
	1.6	6.3	
	0.8	3.2	
	0.4	1.6	
Поверхности высокой точности и плотности соприкосновения друг с другом	0.4	1.6	0.25
	0.2	0.8	
	0.1	0.4	

Размеры знаков шероховатости

- Высота h должна быть приблизительно равна применяемой на чертеже высоте цифр размерных чисел
- Высота H равна $(1.5 - 5) h$. Толщина линий знаков должна быть приблизительно равна половине толщины сплошной основной линии, применяемой на чертеже



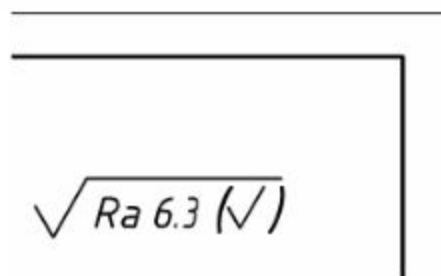
Знаки шероховатости

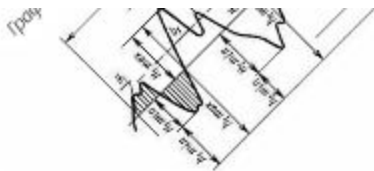
Знак	Примечание
	Шероховатость поверхности, способ обработки которой конструктором не устанавливается
	Шероховатость поверхности, которая должна быть образована только удалением слоя материала (точением, фрезерованием, шлифованием и т.д.)
	Шероховатость поверхности, которая должна быть образована без удаления слоя материала (литьём, ковкой, прокатом, волочением) Знак применяется с указанием значения параметра шероховатости
	Поверхности детали, изготавливаемой из материала определенного профиля и размера, не подлежащие по данному чертежу дополнительной обработке. Знак используется без указания параметра шероховатости

Обозначение шероховатости поверхностей ГОСТ 2.309-73 ЕСКД. Обозначение шероховатости поверхностей

Условные знаки обозначения шероховатости поверхности располагают на линиях контура изображений детали, на выносных линиях и на полках линий выносок

Обозначение шероховатости, одинаковой для части поверхности изделия, может быть помещено в правом верхнем углу чертежа вместе с условным обозначением *(V)*





Надписи на чертежах

ГОСТ 2.316-2008 ЕСКД. Правила нанесения надписей, технических требований и таблиц на графических документах. Общие положения

Графический документ, кроме изображения изделия с размерами, предельными отклонениями и другими параметрами, может содержать:

- текстовую часть, состоящую из технических требований и (или) технических характеристик;
- надписи с обозначением изображений, а также относящиеся к отдельным элементам изделия;
- таблицы с размерами и другими параметрами, техническими требованиями, контрольными комплексами, условными обозначениями и т.д.

В электронных моделях текстовую часть (в том числе таблицы) рекомендуется оформлять отдельными документами

- Текстовую часть, надписи и таблицы включают в графические документы в тех случаях, когда содержащиеся в них данные, указания и разъяснения невозможно или нецелесообразно выразить графически или условными обозначениями
- Содержание текста и надписей должно быть кратким и точным. В надписях графических документов не должно быть сокращений слов, за исключением общепринятых

К надписям на

- обозначение сечений) и
- состояние о
- технические

ГОСТ 2.316-2008 ЕСКД. Правила нанесения надписей, технических требований и таблиц на графических документах. Общие положения

Графический документ, кроме изображения изделия с размерами, предельными отклонениями и другими параметрами, может содержать:

- текстовую часть, состоящую из технических требований и (или) технических характеристик;
- надписи с обозначением изображений, а также относящиеся к отдельным элементам изделия;
- таблицы с размерами и другими параметрами, техническими требованиями, контрольными комплексами, условными обозначениями и т.д.

В электронных моделях текстовую часть (в том числе таблицы) рекомендуется оформлять отдельными документами

- Текстовую часть, надписи и таблицы включают в графические документы в тех случаях, когда содержащиеся в них данные, указания и разъяснения невозможно или нецелесообразно выразить графически или условными обозначениями
- Содержание текста и надписей должно быть кратким и точным. В надписях графических документов не должно быть сокращений слов, за исключением общепринятых

К надписям на чертежах относят:

- обозначения изображений (видов, разрезов, сечений) и их масштабов
- состояние отдельных поверхностей
- технические требования

- Текстовую часть располагают над основной надписью чертежа с красной строки
- Между текстовой частью и основной надписью не допускается помещать изображения, таблицы и т.п.
- Пункты технических требований должны иметь сквозную нумерацию. Каждый пункт технических требований записывают с новой строки
- Заголовок «Технические требования» не пишут

1. Неуказанные литейные уклоны 3° , радиусы 5мм.
2. Неуказанные литейные радиусы 3...5 мм.

					Корпус вентиля	Лит.		Масса	Масштаб
Изм.	Лист	№ докум.	Подп.	Дата				2,7	1:2
Разраб.				27.12.2015					
Пров.									
Т. контр.									
Нач.отд.						Лист		Листов	1
Н. контр.									
Утв.									
					СЧ25 ГОСТ 14 12-85				

Копировал

Формат А2

Покрытие: Ц12

Изм.	Лист	№ докум.	Подп.	Дата	Пластина контактная	Лит.	Масса	Масштаб	
Разраб.				01.12.2015			0,0	4:1	
Пров.									
Т. контр.						Лист	Листов	1	
Нач.отд.									
Н. контр.									
Утв.									

СтЗ ГОСТ 380-94

Копировал

Формат А3

дически,
дельными и
• текстовую част
Характеристик
• надписи с обозна
элементам изделия
• таблицы с размерами и дру
требованиями, контрольными в
обозначениями и т.д.
В электронных моделях текстовую часть (в
сформатить отдельными документами

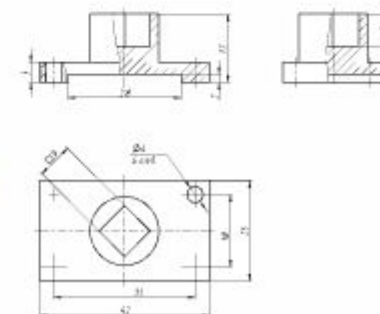
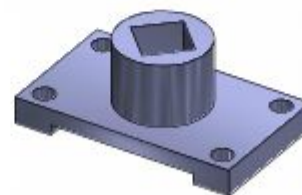
Примеры рабочих чертежей деталей

Нанесение геометрических размеров

На чертеже наносят три группы размеров:

- габаритные – длина, ширина, высота
- размеры каждого геометрического элемента
- координатные размеры, связывающие отдельные элементы

Размеры, относящиеся к каждому элементу, группируются на том изображении, где они полнее отражают форму геометрического элемента

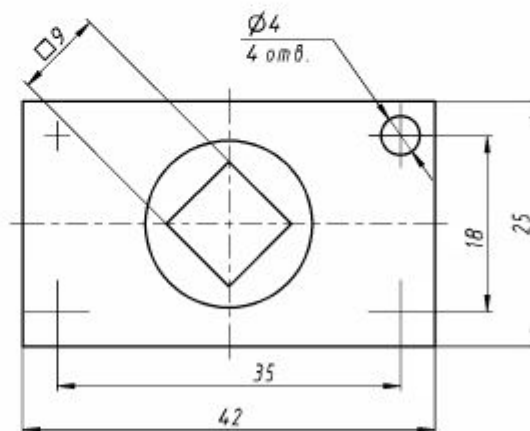
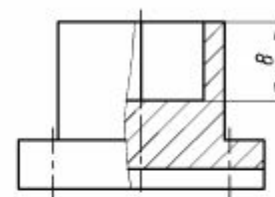
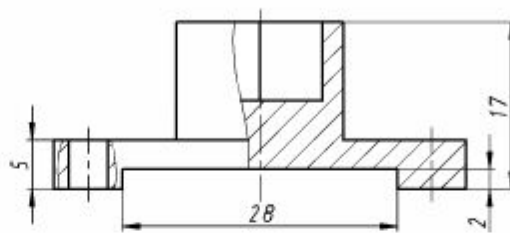
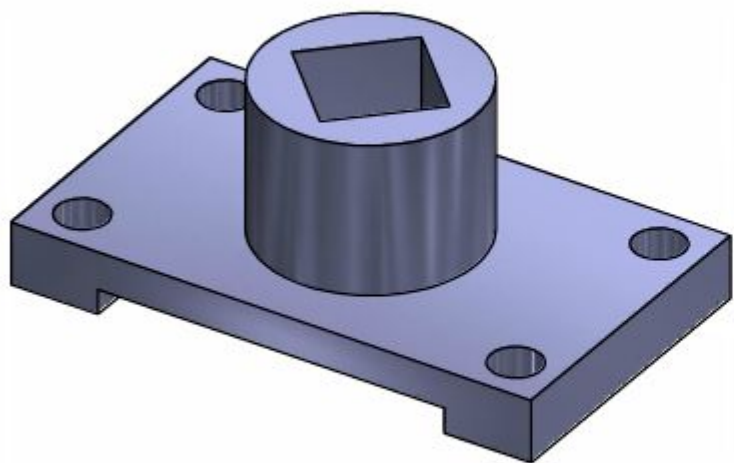


Нанесение геометрических размеров

На чертеже наносят три группы размеров:

- габаритные – длина, ширина, высота
- размеры каждого геометрического элемента
- координатные размеры, связывающие отдельные элементы

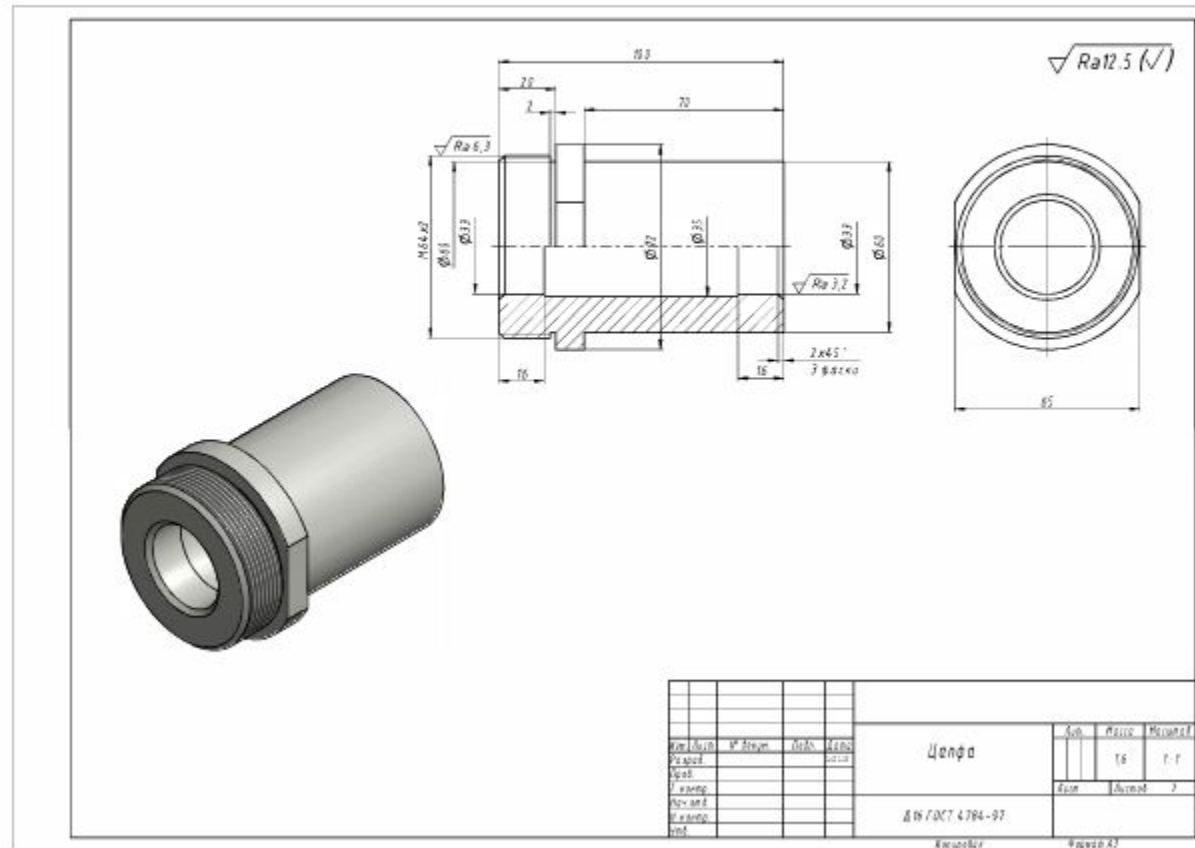
Размеры, относящиеся к каждому элементу, группируются на том изображении, где они полнее отражают форму геометрического элемента

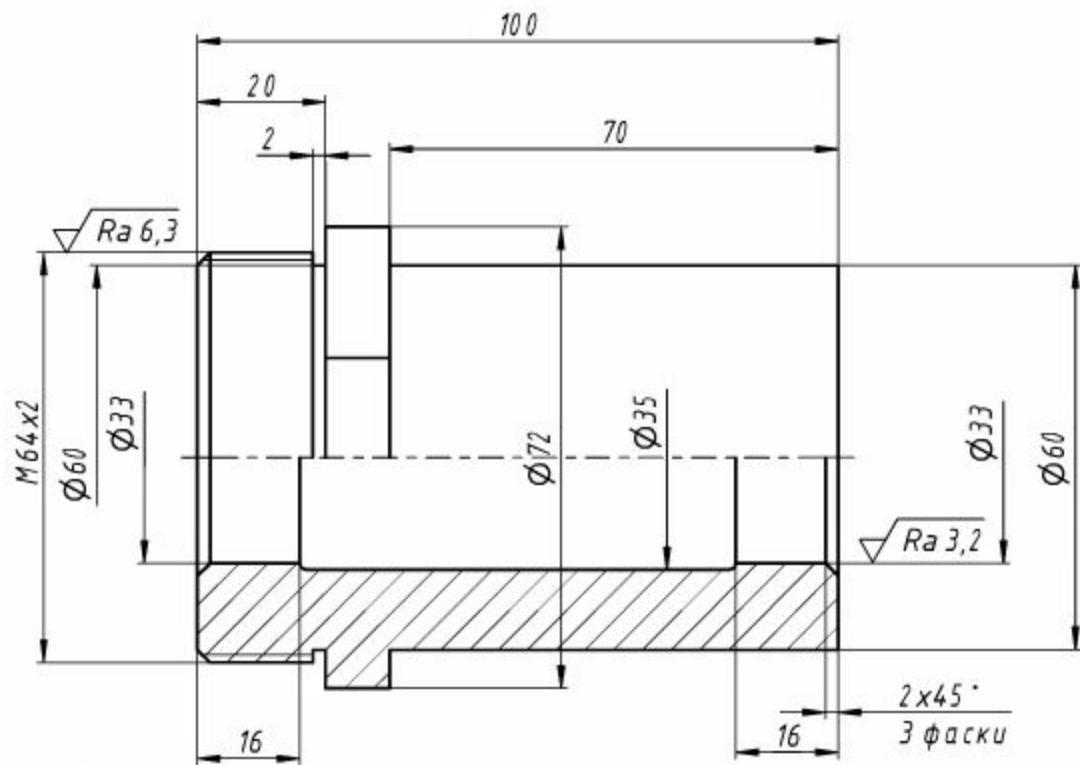


Осевые и центровые линии на чертеже

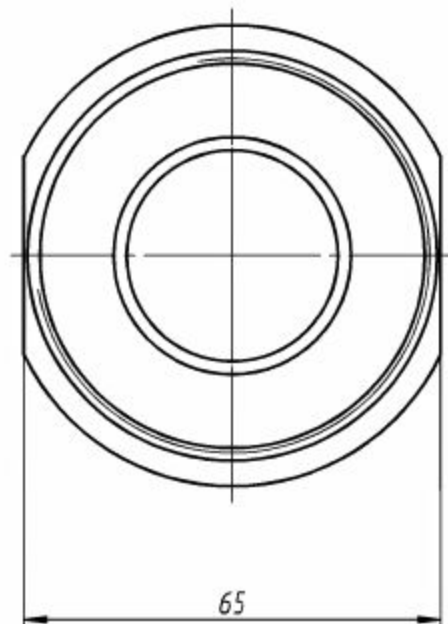
- При составлении и чтении чертежей проведение осевых и центровых линий имеет практическое значение
- Осевые линии на чертежах во многих случаях являются проекциями плоскостей симметрии детали
- Осевые и центровые линии необходимы для изготовления деталей
- Совместно с числовыми размерами осевые и центровые линии позволяют правильно определить места обработки детали – сверление отверстий, фрезеровку пазов
- Отсутствие осевых и центровых линий усложняет понимание чертежа, ведет к пропуску размеров, к затруднениям при разметке деталей
- Проводят оси симметрии на всех изображениях, начиная с основной геометрической формы

Детали, имеющие форму тел вращения

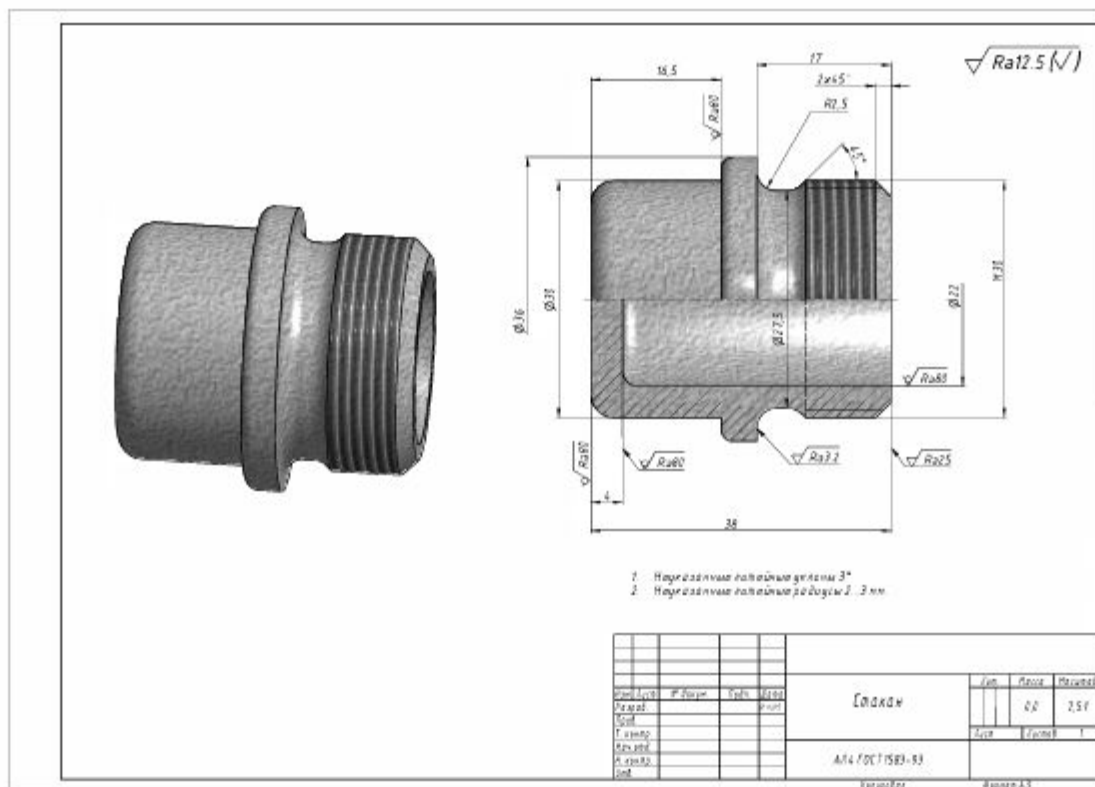


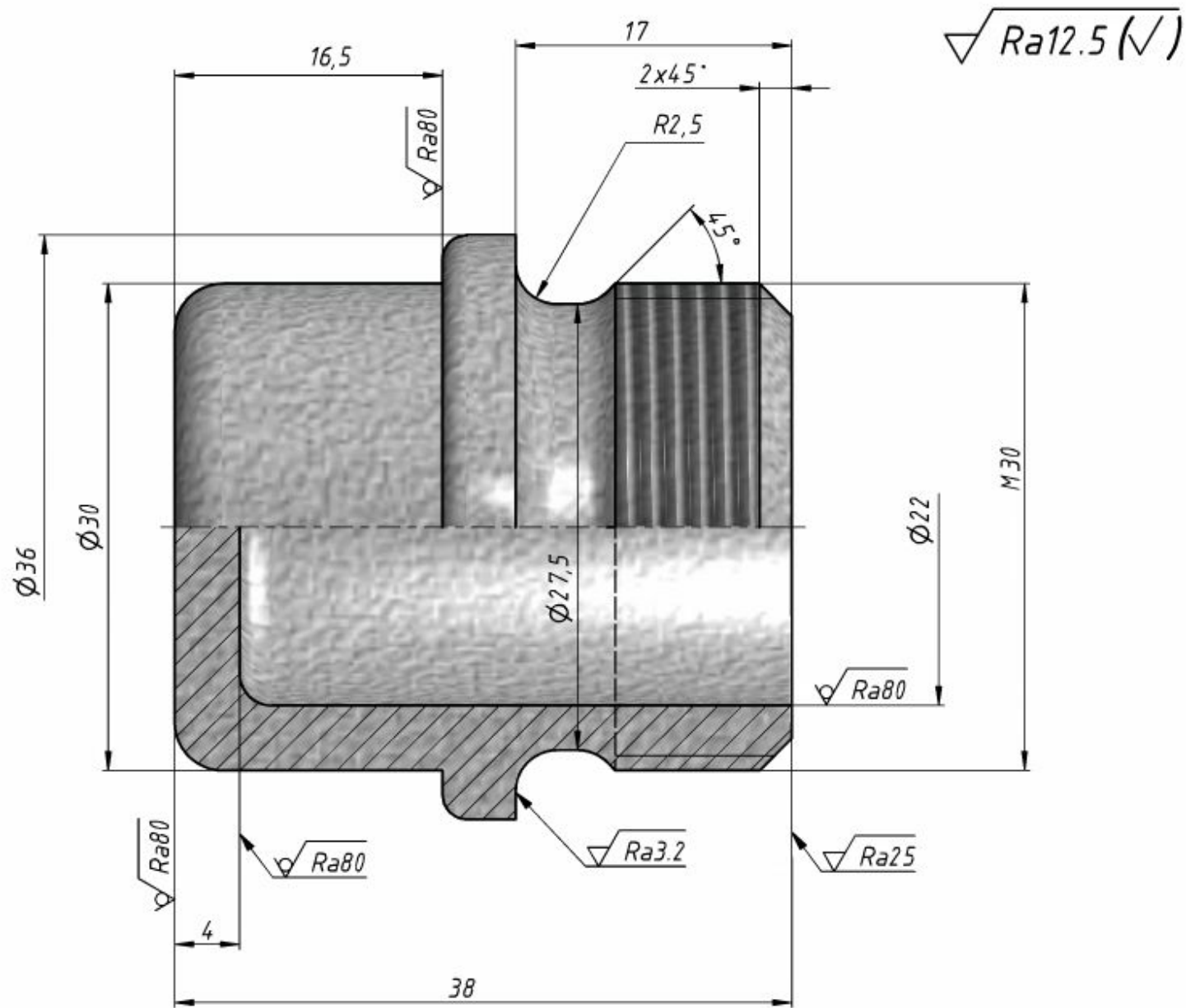


$\sqrt{Ra 12.5}$ (✓)



Литые детали с последующей механической обработкой

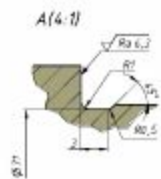
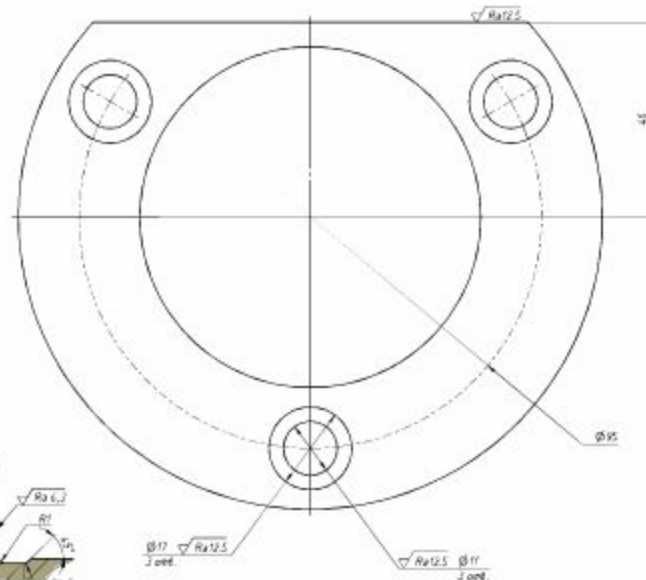
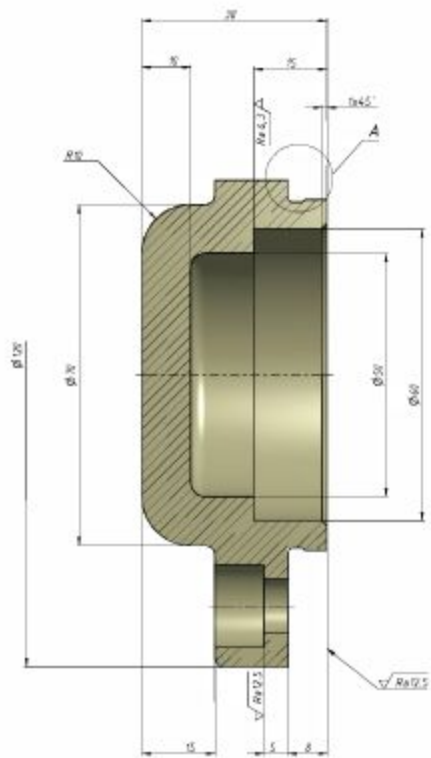




1. Неуказанные литейные уклоны 3°
2. Неуказанные литейные радиусы 2...3 мм.

- Правая торцовая плоскость детали является одновременно конструкторской и технологической базой
- От этой плоскости проводят механическую обработку детали, и эта плоскость определяет положение детали в сборочной единице
- От правого торца проставлены линейные размеры до буртика
- Левая торцовая плоскость является технологической базой для изготовления отливки и служит базой для нанесения двух линейных размеров необработанных поверхностей
- Геометрическая ось служит конструкторской базой для нанесения диаметров

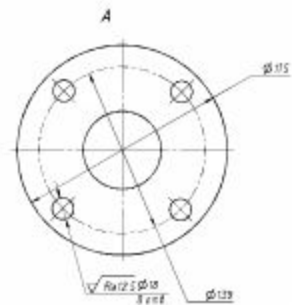
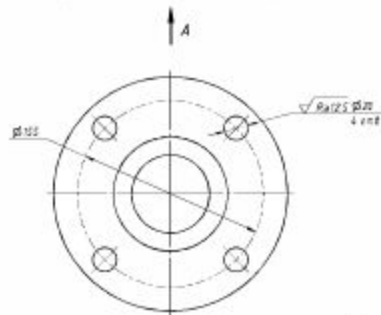
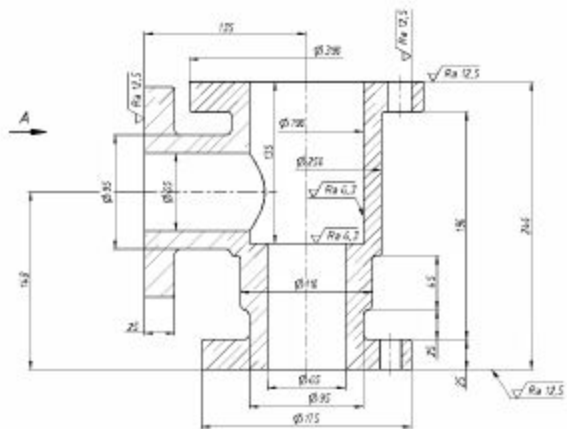
√ Ra80 (✓)



1. Негладкие поверхности класса 2°, обработка Sm
2. Негладкие поверхности подгруппы 2.5 мм

№ п/п	№ докум.	И. разраб.	И. изм.	Дата	№ докум.	И. изм.	Дата	№ докум.	И. изм.	Дата	№ докум.	И. изм.	Дата	№ докум.	И. изм.	Дата
Φ 120x120										2.2		2.1				
LVZB / 017 N M-85										Date		Ejector		1		
Fargalica										Vignjević						

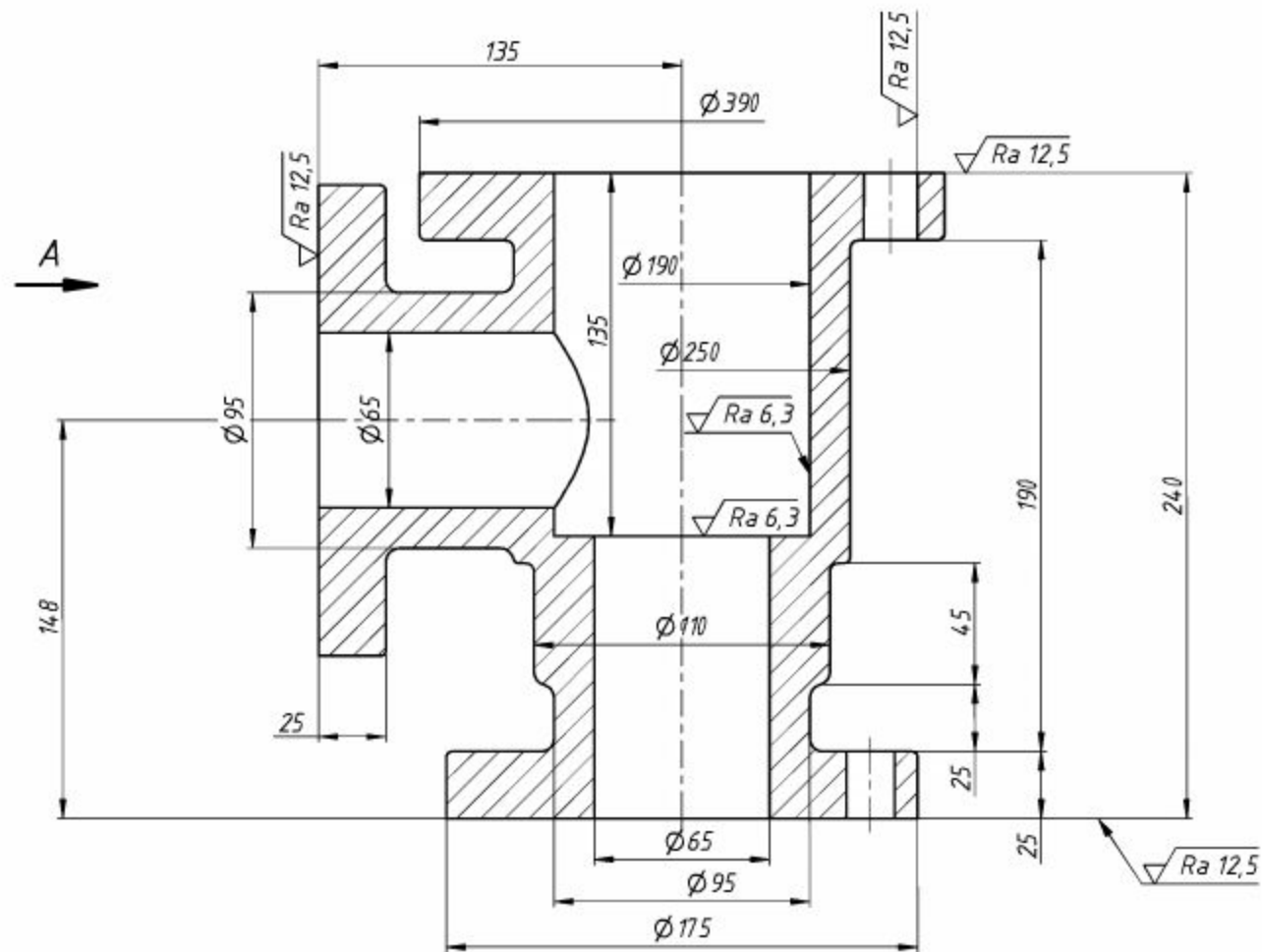
- Положение главного изображения детали на чертеже соответствует ее положению при обработке на токарном станке
- На главном изображении выполнен фронтальный разрез, дающий достаточно полное представление о форме и размерах детали
- Вид слева выполнен для выявления формы и положения плоскости среза
- За литейные базы приняты левый необработанный торец детали и ось поверхности $\varnothing 70$
- За конструкторские базы – опорный торец фланца и ось поверхности $\varnothing 72$ (совпадает с литейной базой)
- Габаритный размер 38 является одновременно размером между литейной и конструкторской базами



1. Негерметичные затенённые участки 3°, обработка Sm
2. Негерметичные затенённые участки 3, 5mm

№	Изм.	Дата	Исполн.	Провер.	Содержание	Изм.	№	Исполн.	Провер.
1					Чертеж детали		2.1		1.2
СЧЭС ГОРТАН-0-85						Изм.	Исполн.		
Инженер						Инженер			

√ Ra 12.5 (✓)

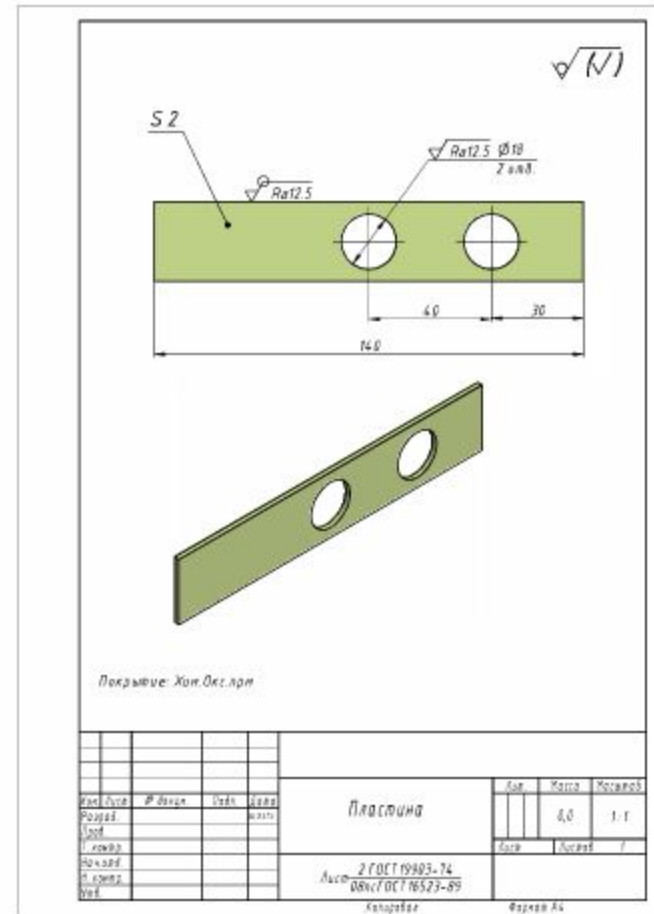
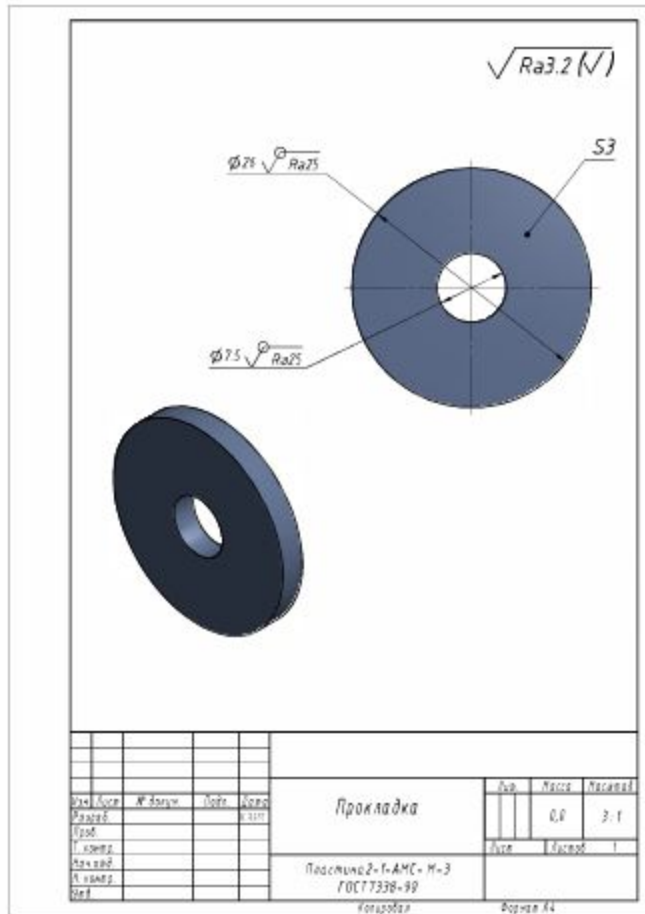


A

Размеры всех осевых разметочных линий:

- Размер 148 фиксирует положение горизонтальной оси
- Размер 240 определяет высоту корпуса вентиля до верхней кромки горизонтального фланца
- Размер 145 определяет положение левого бокового фланца относительно вертикальной оси
- Отверстия во фланцах отмечены диаметром делительной окружности $\varnothing 139$

Плоские детали



Рабочие чертежи деталей

- *Введение*
- *Требование к рабочим чертежам*
- *Выбор изображения*
- *Нанесение размеров*
- *Шероховатость поверхности*
- *Надписи на чертежах*
- *Примеры рабочих чертежей деталей*