



# ИНЖЕНЕРНАЯ ГРАФИКА

---

*Введение*

# Примеры древних чертежей



10 - 11 век

*Первые карты*

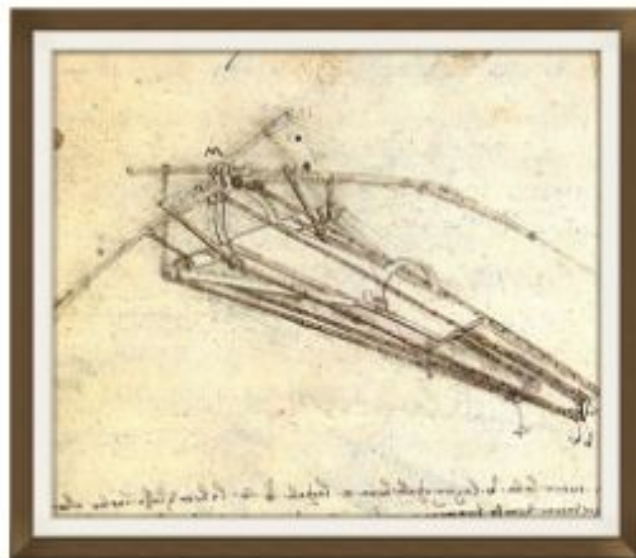
# Примеры древних чертежей



10 - 12 век

*Архитектурные наброски*

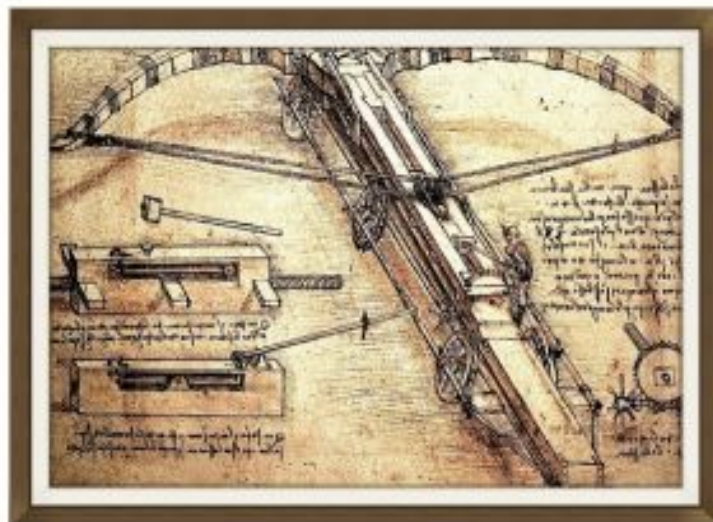
# Летательный аппарат



14 - 15 век

*Наброски механизмов*

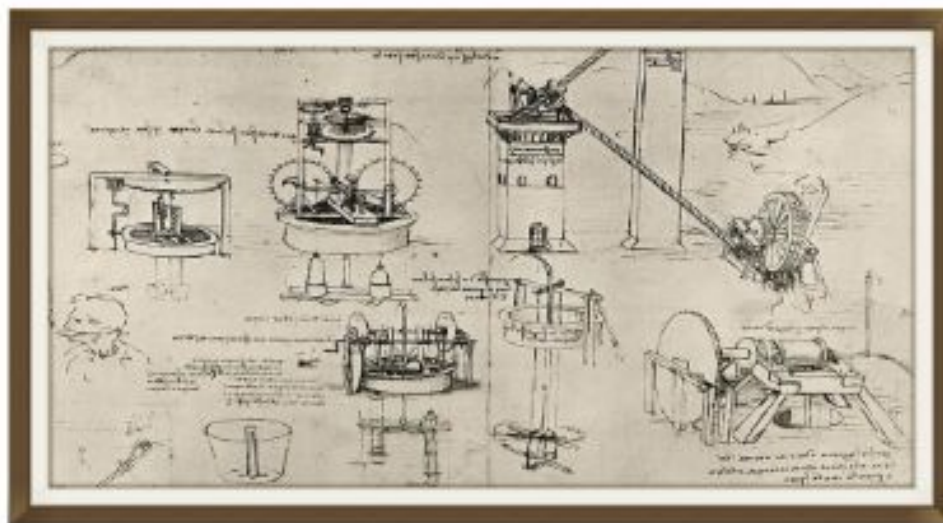
# Осадный арбалет



14 - 15 век

*Наброски механизмов*

# Чертежи Леонардо Да Винчи



14 - 15 век

*Наброски механизмов*

# Наше время



1967 год

**Единая система конструкторской документации (ЕСКД)** – комплекс государственных стандартов, устанавливающих взаимосвязанные правила, требования и нормы по разработке, оформлению и обращению конструкторской документации, разрабатываемой и применяемой на всех стадиях жизненного цикла изделия (при проектировании, разработке, изготовлении, контроле, приёмке, эксплуатации, ремонте, утилизации)

## Все стандарты ЕСКД распределены по группам

Шифр группы	Содержание стандартов в группе	№ стандарта
1	Основные положения	ГОСТ 2.101 – 2.121
3	Общие правила выполнения чертежей	ГОСТ 2.301 – 2.317
4	Правила выполнения чертежей изделий машиностроения и приборостроения	ГОСТ 2.401 – 2.427



ГОСТ 2.102–68	<b>ЕСКД. Виды и комплектность конструкторских документов</b>
ГОСТ 2.103–68	<b>ЕСКД. Стадии разработки</b>
ГОСТ 2.104–2006	<b>ЕСКД. Основные надписи</b>
ГОСТ 2.109–73	<b>ЕСКД. Основные требования к чертежам</b>

ГОСТ 2.301–68	<b>ЕСКД. Форматы</b>
ГОСТ 2.302–68	<b>ЕСКД. Масштабы</b>
ГОСТ 2.303–68	<b>ЕСКД. Линии</b>
ГОСТ 2.304–81	<b>ЕСКД. Шрифты чертежные</b>
ГОСТ 2.305–2008	<b>ЕСКД. Изображения — виды, разрезы, сечения</b>
ГОСТ 2.306–68	<b>ЕСКД. Обозначения графические материалов и правила их нанесения на чертежах</b>

ГОСТ 2.307–68	<b>ЕСКД. Нанесение размеров и предельных отклонений</b>
ГОСТ 2.308–79	<b>ЕСКД. Указание на чертежах допусков формы и расположения поверхностей</b>
ГОСТ 2.309–73	<b>ЕСКД. Обозначения шероховатости поверхностей</b>
ГОСТ 2.310–68	<b>ЕСКД. Нанесение на чертежах обозначений покрытий, термической и других видов обработки</b>
ГОСТ 2.311–68	<b>ЕСКД. Изображение резьбы</b>

ГОСТ 2.312–72	<b>ЕСКД. Условные изображения и обозначения швов сварных соединений</b>
ГОСТ 2.313–82	<b>ЕСКД. Условные изображения и обозначения неразъемных соединений</b>
ГОСТ 2.314–68	<b>ЕСКД. Указания на чертежах о маркировании и клеймении изделий</b>
ГОСТ 2.315–68	<b>ЕСКД. Изображения упрощенные и условные крепежных деталей</b>
ГОСТ 2.316–68	<b>ЕСКД. Правила нанесения на чертежах надписей, технических требований и таблиц</b>

ГОСТ 2.318–81	<b>ЕСКД. Правила упрощенного нанесения размеров отверстий</b>
ГОСТ 2.320–82	<b>ЕСКД. Правила нанесения размеров, допусков и посадок конусов</b>
ГОСТ 2.401–68	<b>ЕСКД. Правила выполнения чертежей пружин</b>
ГОСТ 2.402–68	<b>ЕСКД. Условные изображения зубчатых колес, реек, червяков и звездочек цепных передач</b>

ГОСТ 2.403–75	<b>ЕСКД. Правила выполнения чертежей цилиндрических зубчатых колес</b>
ГОСТ 2.404–75	<b>ЕСКД. Правила выполнения чертежей зубчатых реек</b>
ГОСТ 2.405–75	<b>ЕСКД. Правила выполнения чертежей зубчатых колес</b>
ГОСТ 2.406–76	<b>ЕСКД. Правила выполнения чертежей цилиндрических червяков и червячных колес</b>

## Развитие системы стандартов

---

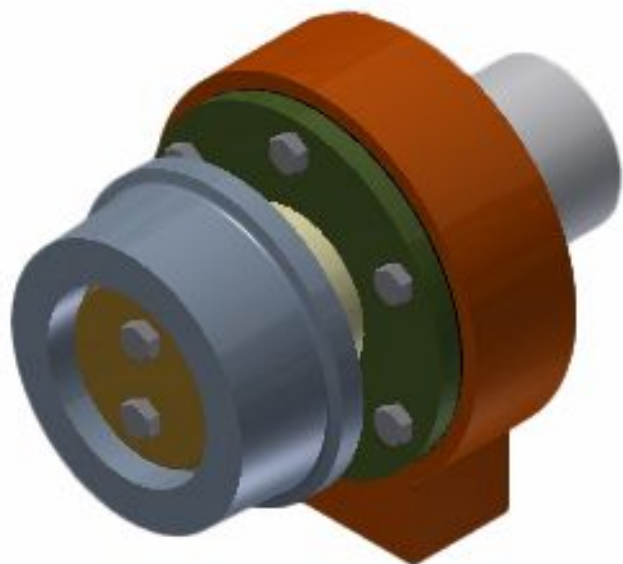
ГОСТ 2.052-2006 ЕСКД.  
Электронная модель изделия

| Наше время

1967 год



## Узел крепления оси *Электронная модель*



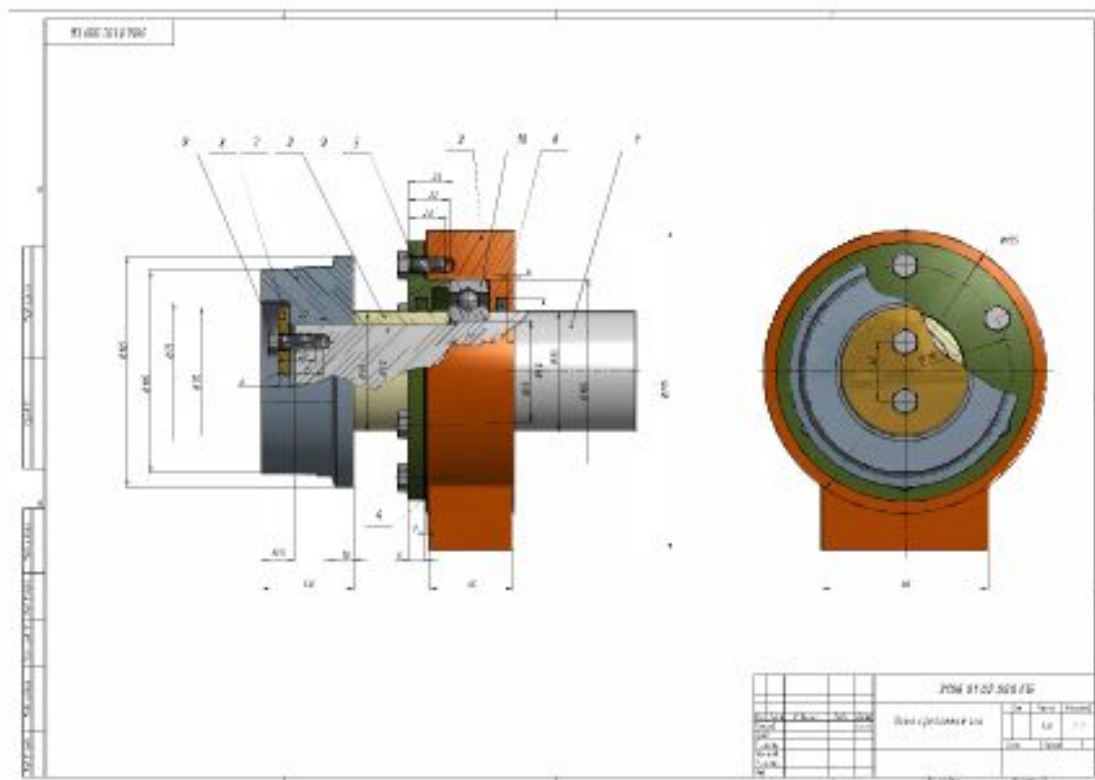
Чертеж создан с ассоциативной связью с электронной моделью, поэтому отсутствуют упрощения, используемые для сборочных чертежей по ГОСТ 2.109-73



# Узел крепления оси Спецификация

# Сборочный чертёж

№ п/п	Код детали	Обозначение	Количество	Диаметры
		<b>Составляющие</b>		
		Деталь 0102-05	1	
		<b>Детали</b>		
1	УВН.01.02.001	Штифт	1	
2	УВН.01.02.002	Шпилька	1	
3	УВН.01.02.003	Кольцо (пружина)	1	
4	УВН.01.02.004	Шайба-опорная	1	
5	УВН.01.02.005	Пружина	1	
6	УВН.01.02.006	Кольцо регулировочное	2	
7	УВН.01.02.007	Кольцо	1	
8	УВН.01.02.008	Шайба опорная	1	
		<b>Составляющие в сборе</b>		
9		Кольцо опорное УВН.01.02.007-01	1	
10		Шайба опорная УВН.01.02.008-01	1	
<b>УВН.01.02.000</b>				
Узел крепления оси				
Контракт № 11				



# Общие правила оформления конструкторской документации

---

*Виды изделий*

*Конструкторские документы*

- *Виды и комплектность конструкторских документов*
- *Стадии разработки конструкторских документов*

*Общие правила оформления чертежей*

## ГОСТ 2.101–68

### Виды изделий

---

**Изделием** называется любой предмет или набор предметов, подлежащих изготовлению на производстве

Виды изделий:

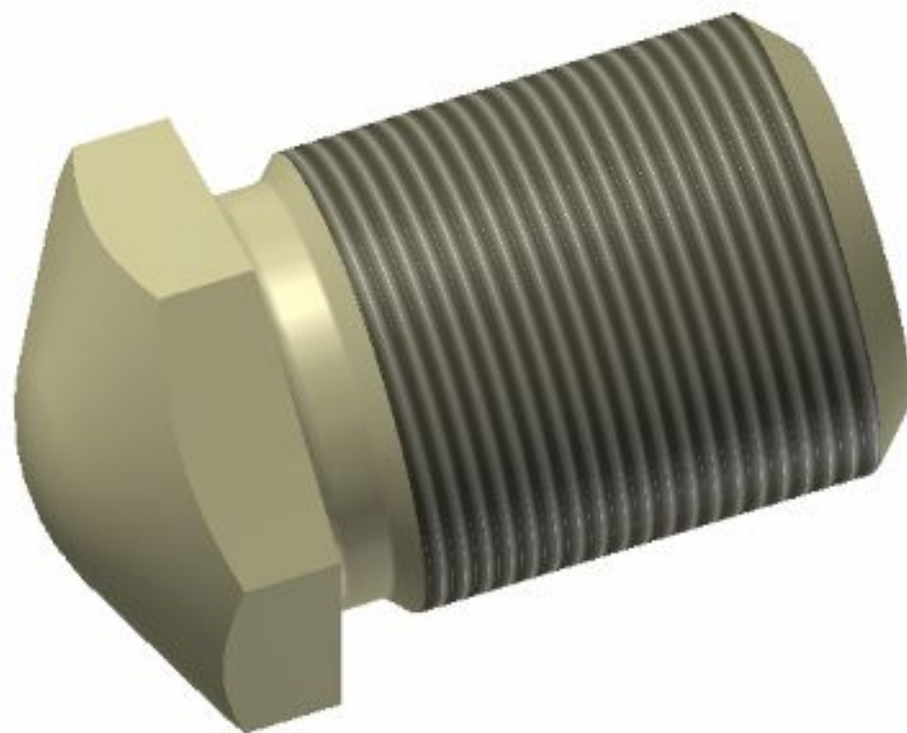
- детали
- сборочные единицы
- комплексы
- комплекты

ГОСТ 2.101–68  
Виды изделий

---

**Деталь** – изделие, изготовленное из однородного по наименованию и марке материала без применения сборочных операций

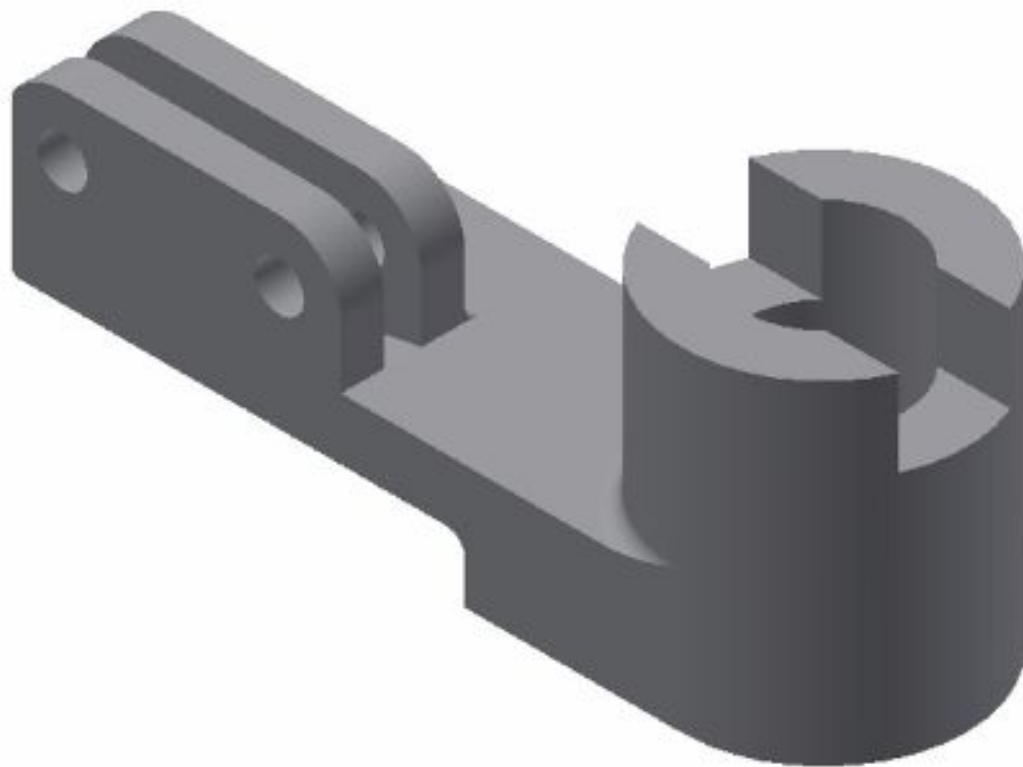
Точеная деталь «Винт»



Деталь «Рукоятка»



Деталь «Корпус»



Литая деталь «Колонка»



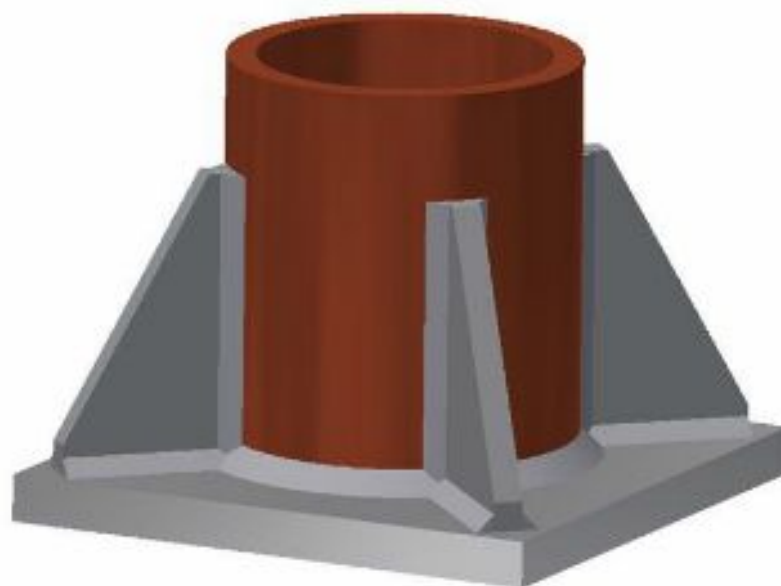


## ГОСТ 2.101–68 Виды изделий

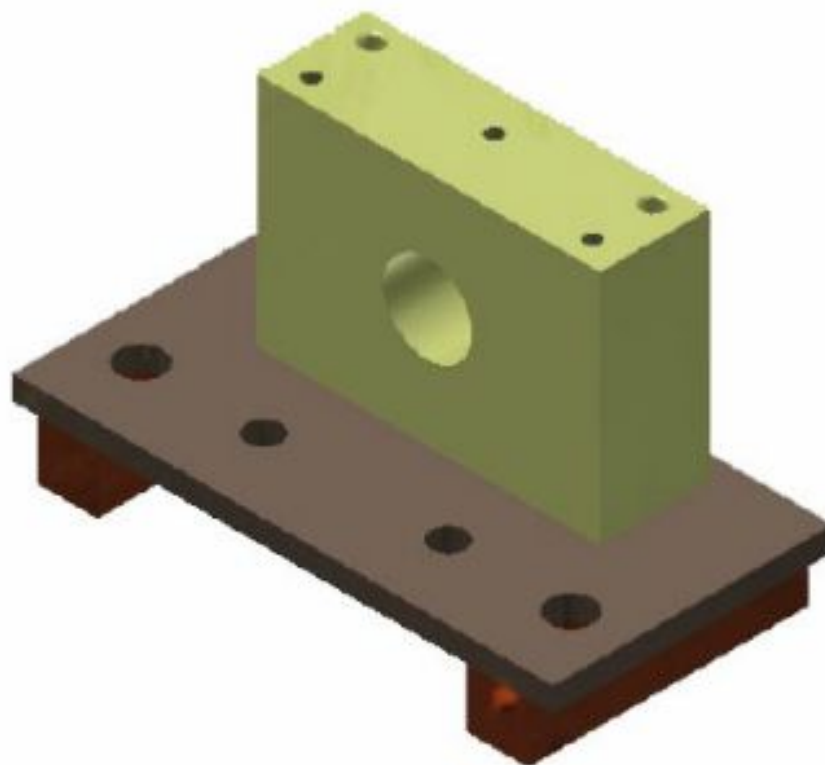
---

**Сборочная единица** – изделие, составные части которого подлежат соединению между собой сборочными операциями (свинчиванием, сочленением, клепкой, сваркой, пайкой и т.п.)

## Сварное изделие «Опора»



# Изделие «Корпус сварной»



## ГОСТ 2.101–68

### Виды изделий

---

**Комплекс** – два (или более) специфицированных изделия, не соединенных на предприятии-изготовителе сборочными операциями и предназначенных для выполнения взаимосвязанных эксплуатационных функций (например, сборочный конвейер, станция ЭВМ)

**Комплект** – два (или более) изделия, не соединенных на предприятии-изготовителе сборочными операциями и представляющих собой набор изделий вспомогательного назначения (комплекты запасных частей, инструментов и т.п.)

# Конструкторские документы

ГОСТ 2.102–2013

Виды и комплектность конструкторских документов

К **конструкторским документам** относят графические и текстовые документы, которые в отдельности или в совокупности определяют устройство изделия и содержат все необходимые данные для его изготовления, контроля, приемки, эксплуатации и ремонта

# Конструкторские документы



Графические  
документы



Текстовые  
документы

# Виды конструкторских документов

- Электронная модель детали
- Чертеж детали
- Электронная модель сборочной единицы
- Сборочный чертеж
- Чертеж общего вида и др.

# Комплектность конструкторских документов

*Основной конструкторский документ*

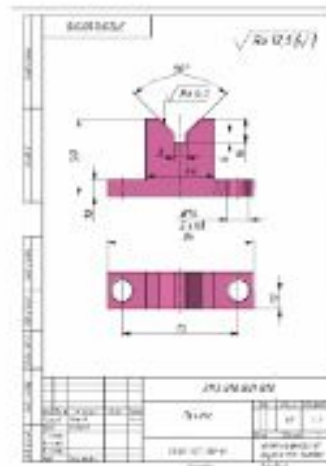
- Для **деталей** – чертеж детали и/или электронная модель детали
- Для **сборочных единиц, комплексов и комплектов** – спецификация и/или электронная структура изделия в соответствии с ГОСТ 2.053



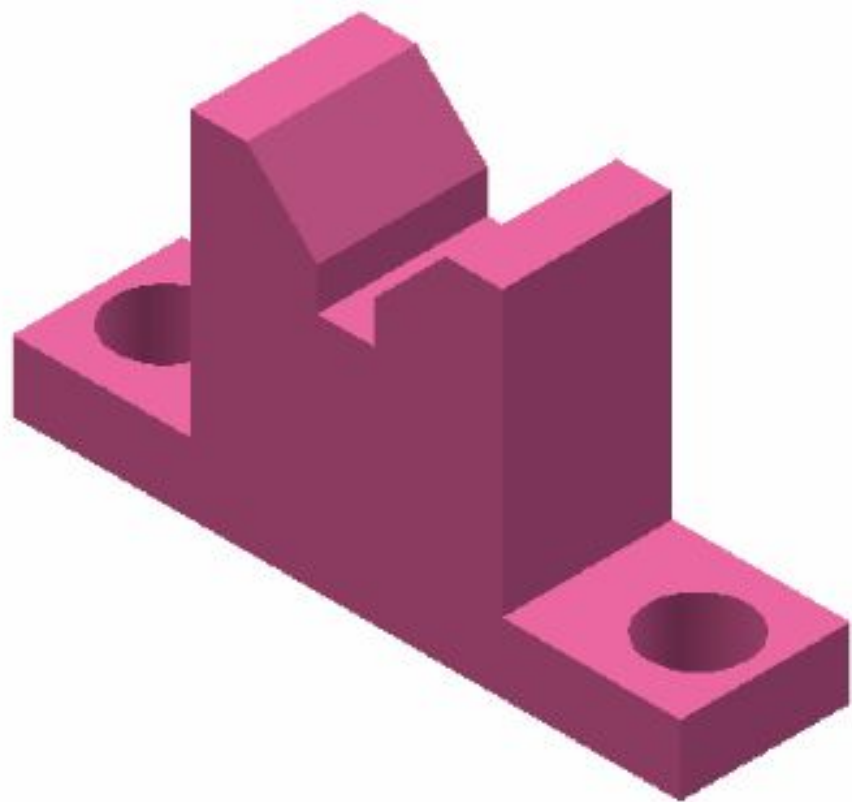
# Основной конструкторский документ детали «Призма»



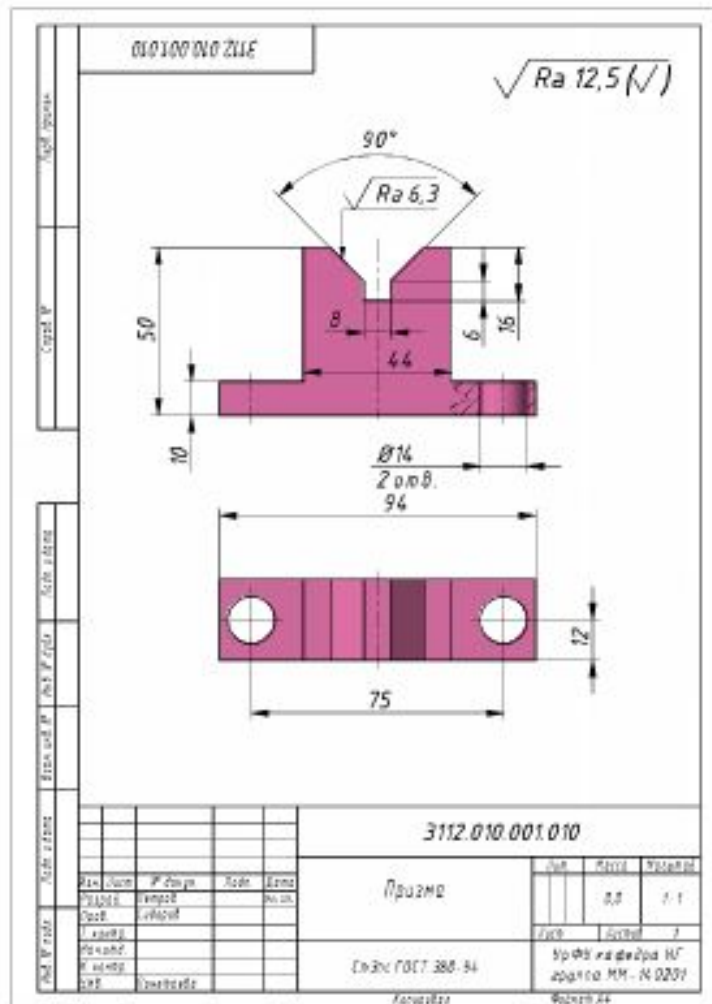
Электронная  
модель детали



Чертеж



*Электронная  
модель детали*



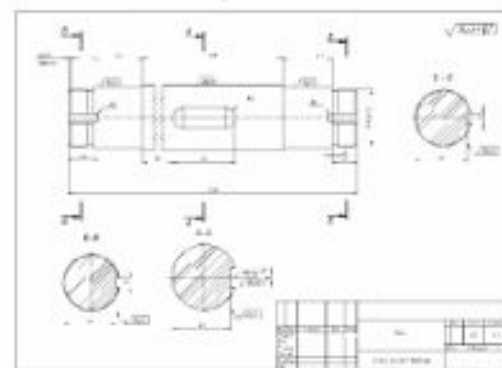
Чертеж

# Основной конструкторский документ детали «Ось»

*Электронная модель детали*



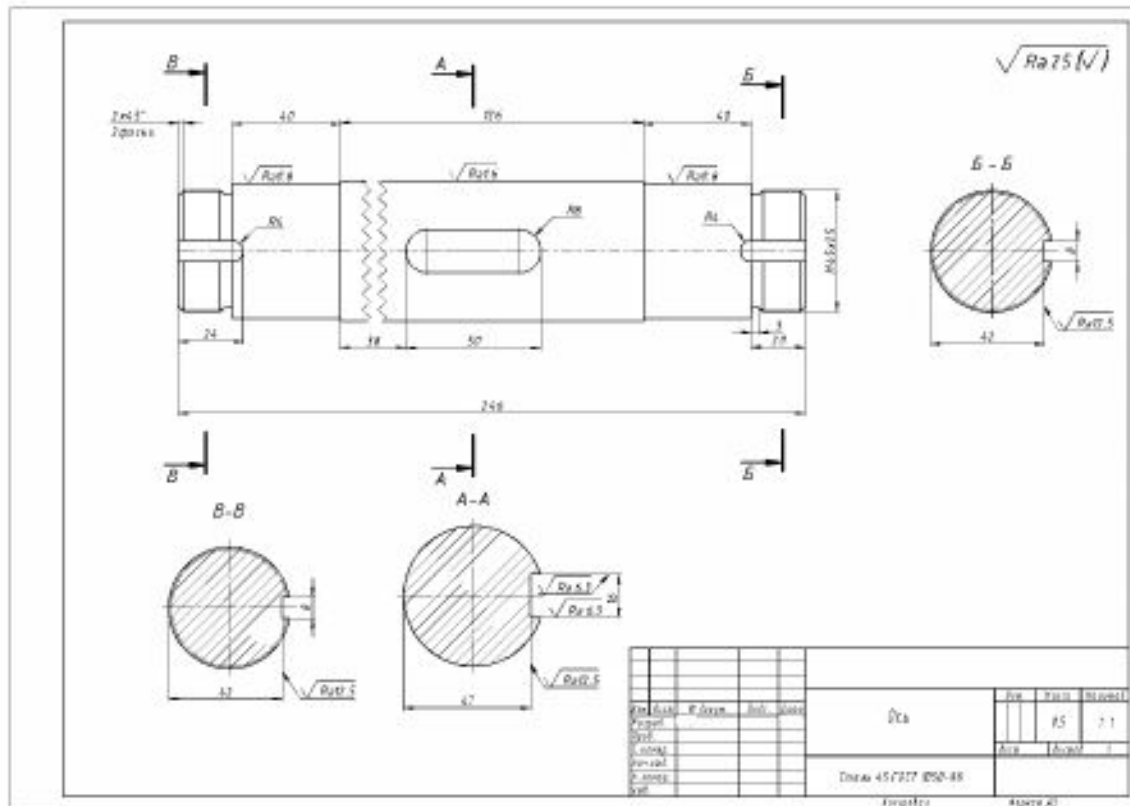
*Чертеж*



# Электронная модель детали



# Чертеж









Инд. № докум.	Лист	№ докум.	Подпись	Дата	<b>3112.010.100.010</b>	<b>Корпус сварной</b>	Литера	Лист	Листов		
	Разраб.	Петров	17.04						1		
	Пров.	Сидаров									
	Нач. отд.										
	Н. контрол.										
	Учтв.	Понетаева									
							<b>УрФУ кафедра ИГ</b>				
							<b>группа ММ140201</b>				
							<b>Формат А4</b>				
							<b>Копировал</b>				

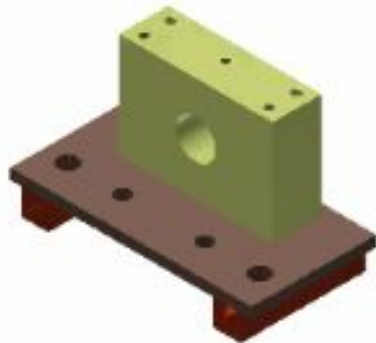
*Копировал*

*Формат А4*

# «Корпус сварной»

Основной документ для сборочной единицы – **спецификация**

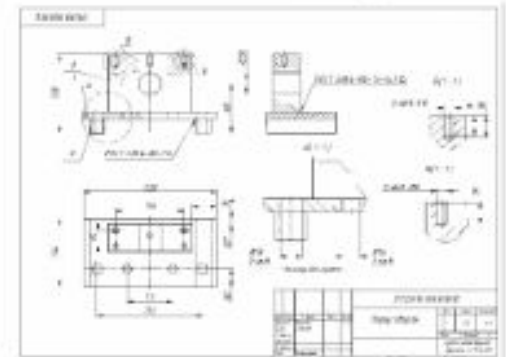
Электронная модель



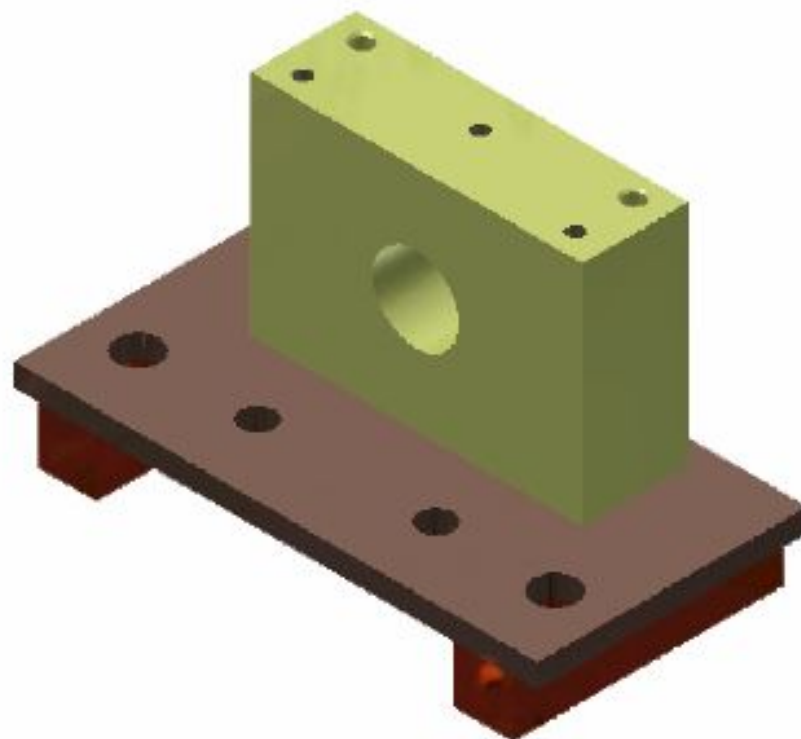
Спецификация

№	Обозначение	Материал	Значение
1	КОРПУС СВАРНОЙ	СТАЛЬ	
2	ПОДСТАВКА	СТАЛЬ	
3	ПОДСТАВКА	СТАЛЬ	
4	ПОДСТАВКА	СТАЛЬ	
5	ПОДСТАВКА	СТАЛЬ	
6	ПОДСТАВКА	СТАЛЬ	
7	ПОДСТАВКА	СТАЛЬ	
8	ПОДСТАВКА	СТАЛЬ	
9	ПОДСТАВКА	СТАЛЬ	
10	ПОДСТАВКА	СТАЛЬ	
11	ПОДСТАВКА	СТАЛЬ	
12	ПОДСТАВКА	СТАЛЬ	
13	ПОДСТАВКА	СТАЛЬ	
14	ПОДСТАВКА	СТАЛЬ	
15	ПОДСТАВКА	СТАЛЬ	
16	ПОДСТАВКА	СТАЛЬ	
17	ПОДСТАВКА	СТАЛЬ	
18	ПОДСТАВКА	СТАЛЬ	
19	ПОДСТАВКА	СТАЛЬ	
20	ПОДСТАВКА	СТАЛЬ	
21	ПОДСТАВКА	СТАЛЬ	
22	ПОДСТАВКА	СТАЛЬ	
23	ПОДСТАВКА	СТАЛЬ	
24	ПОДСТАВКА	СТАЛЬ	
25	ПОДСТАВКА	СТАЛЬ	
26	ПОДСТАВКА	СТАЛЬ	
27	ПОДСТАВКА	СТАЛЬ	
28	ПОДСТАВКА	СТАЛЬ	
29	ПОДСТАВКА	СТАЛЬ	
30	ПОДСТАВКА	СТАЛЬ	
31	ПОДСТАВКА	СТАЛЬ	
32	ПОДСТАВКА	СТАЛЬ	
33	ПОДСТАВКА	СТАЛЬ	
34	ПОДСТАВКА	СТАЛЬ	
35	ПОДСТАВКА	СТАЛЬ	
36	ПОДСТАВКА	СТАЛЬ	
37	ПОДСТАВКА	СТАЛЬ	
38	ПОДСТАВКА	СТАЛЬ	
39	ПОДСТАВКА	СТАЛЬ	
40	ПОДСТАВКА	СТАЛЬ	
41	ПОДСТАВКА	СТАЛЬ	
42	ПОДСТАВКА	СТАЛЬ	
43	ПОДСТАВКА	СТАЛЬ	
44	ПОДСТАВКА	СТАЛЬ	
45	ПОДСТАВКА	СТАЛЬ	
46	ПОДСТАВКА	СТАЛЬ	
47	ПОДСТАВКА	СТАЛЬ	
48	ПОДСТАВКА	СТАЛЬ	
49	ПОДСТАВКА	СТАЛЬ	
50	ПОДСТАВКА	СТАЛЬ	
51	ПОДСТАВКА	СТАЛЬ	
52	ПОДСТАВКА	СТАЛЬ	
53	ПОДСТАВКА	СТАЛЬ	
54	ПОДСТАВКА	СТАЛЬ	
55	ПОДСТАВКА	СТАЛЬ	
56	ПОДСТАВКА	СТАЛЬ	
57	ПОДСТАВКА	СТАЛЬ	
58	ПОДСТАВКА	СТАЛЬ	
59	ПОДСТАВКА	СТАЛЬ	
60	ПОДСТАВКА	СТАЛЬ	
61	ПОДСТАВКА	СТАЛЬ	
62	ПОДСТАВКА	СТАЛЬ	
63	ПОДСТАВКА	СТАЛЬ	
64	ПОДСТАВКА	СТАЛЬ	
65	ПОДСТАВКА	СТАЛЬ	
66	ПОДСТАВКА	СТАЛЬ	
67	ПОДСТАВКА	СТАЛЬ	
68	ПОДСТАВКА	СТАЛЬ	
69	ПОДСТАВКА	СТАЛЬ	
70	ПОДСТАВКА	СТАЛЬ	
71	ПОДСТАВКА	СТАЛЬ	
72	ПОДСТАВКА	СТАЛЬ	
73	ПОДСТАВКА	СТАЛЬ	
74	ПОДСТАВКА	СТАЛЬ	
75	ПОДСТАВКА	СТАЛЬ	
76	ПОДСТАВКА	СТАЛЬ	
77	ПОДСТАВКА	СТАЛЬ	
78	ПОДСТАВКА	СТАЛЬ	
79	ПОДСТАВКА	СТАЛЬ	
80	ПОДСТАВКА	СТАЛЬ	
81	ПОДСТАВКА	СТАЛЬ	
82	ПОДСТАВКА	СТАЛЬ	
83	ПОДСТАВКА	СТАЛЬ	
84	ПОДСТАВКА	СТАЛЬ	
85	ПОДСТАВКА	СТАЛЬ	
86	ПОДСТАВКА	СТАЛЬ	
87	ПОДСТАВКА	СТАЛЬ	
88	ПОДСТАВКА	СТАЛЬ	
89	ПОДСТАВКА	СТАЛЬ	
90	ПОДСТАВКА	СТАЛЬ	
91	ПОДСТАВКА	СТАЛЬ	
92	ПОДСТАВКА	СТАЛЬ	
93	ПОДСТАВКА	СТАЛЬ	
94	ПОДСТАВКА	СТАЛЬ	
95	ПОДСТАВКА	СТАЛЬ	
96	ПОДСТАВКА	СТАЛЬ	
97	ПОДСТАВКА	СТАЛЬ	
98	ПОДСТАВКА	СТАЛЬ	
99	ПОДСТАВКА	СТАЛЬ	
100	ПОДСТАВКА	СТАЛЬ	

Чертеж



# *Электронная модель*



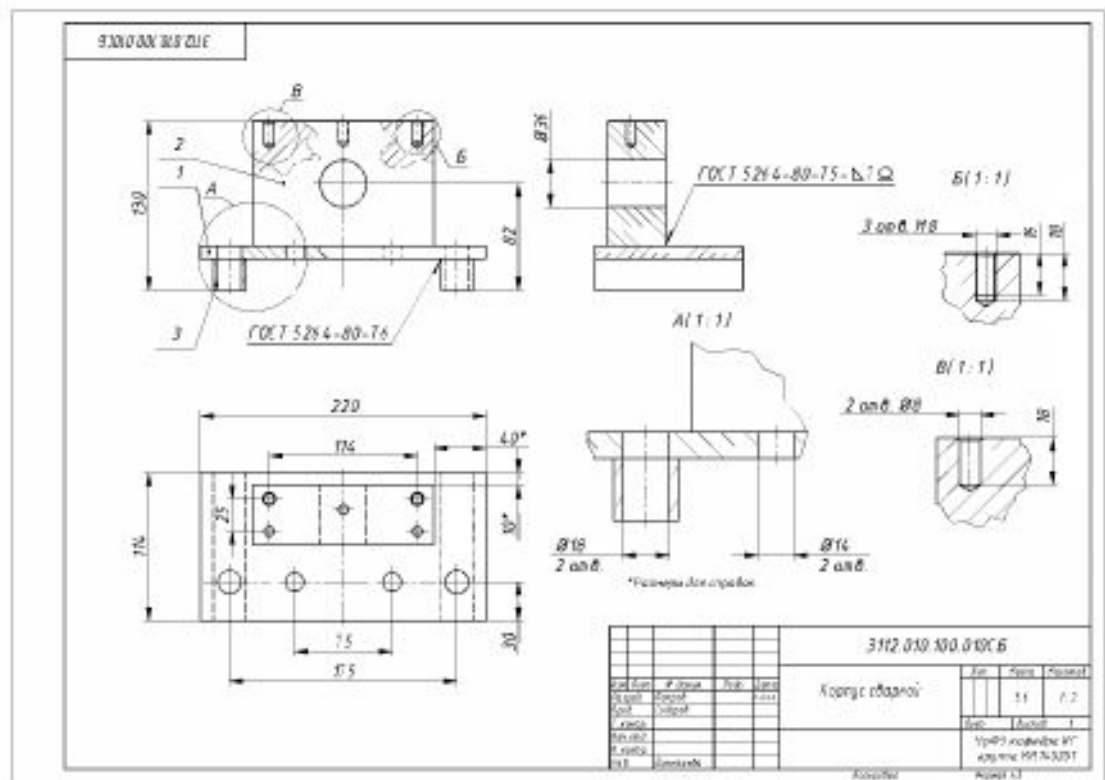
# Спецификация

# Чертеж

№	Деталь	Обозначение	Кол-во/единица	Примечание
				Изготовитель
				Основной материал
				Деталь
1	ШПОНКА	Шпонка	1	
2	ШПОУН	Шпонка	1	
3	ШПОУН	Шпонка	2	

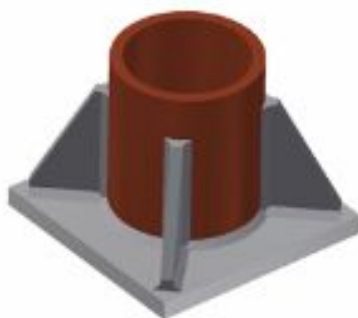
3112 010 100 010			
Исполн.	Провер.	Инженер	Конструктор
Суд. инж.	Суд. инж.	Суд. инж.	Суд. инж.
М.П.	М.П.	М.П.	М.П.
Копия: 1 шт.		Итого: 1 шт.	
Итого: 1 шт.		Итого: 1 шт.	
Итого: 1 шт.			



# «Опора»

Основной документ для сборочной единицы – **спецификация**

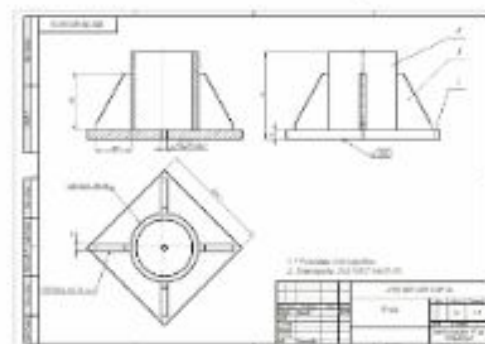
Электронная модель



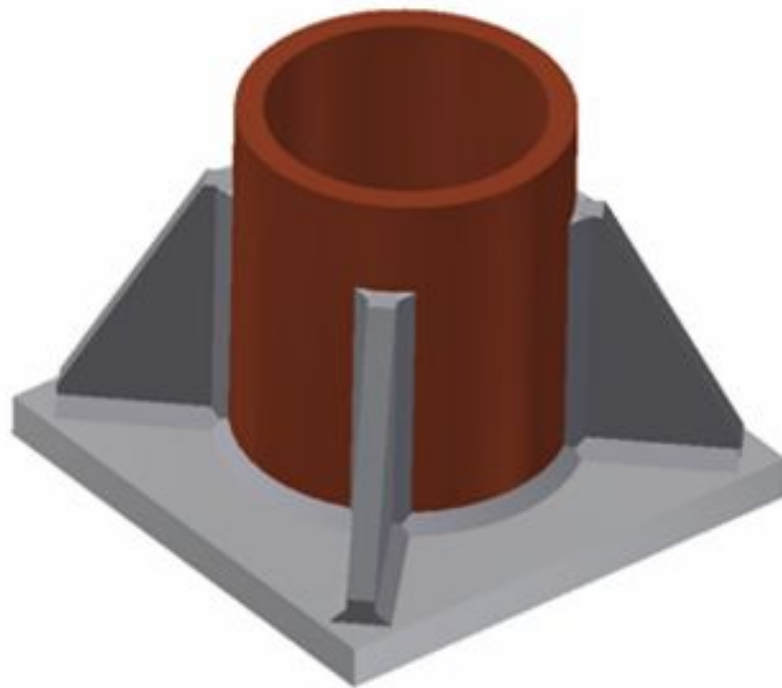
Спецификация

№	Позиция	Наименование	Материал	Значение
1	1	Опора	Сталь	1
2	2	Пин	Сталь	1

Чертеж



# *Электронная модель*



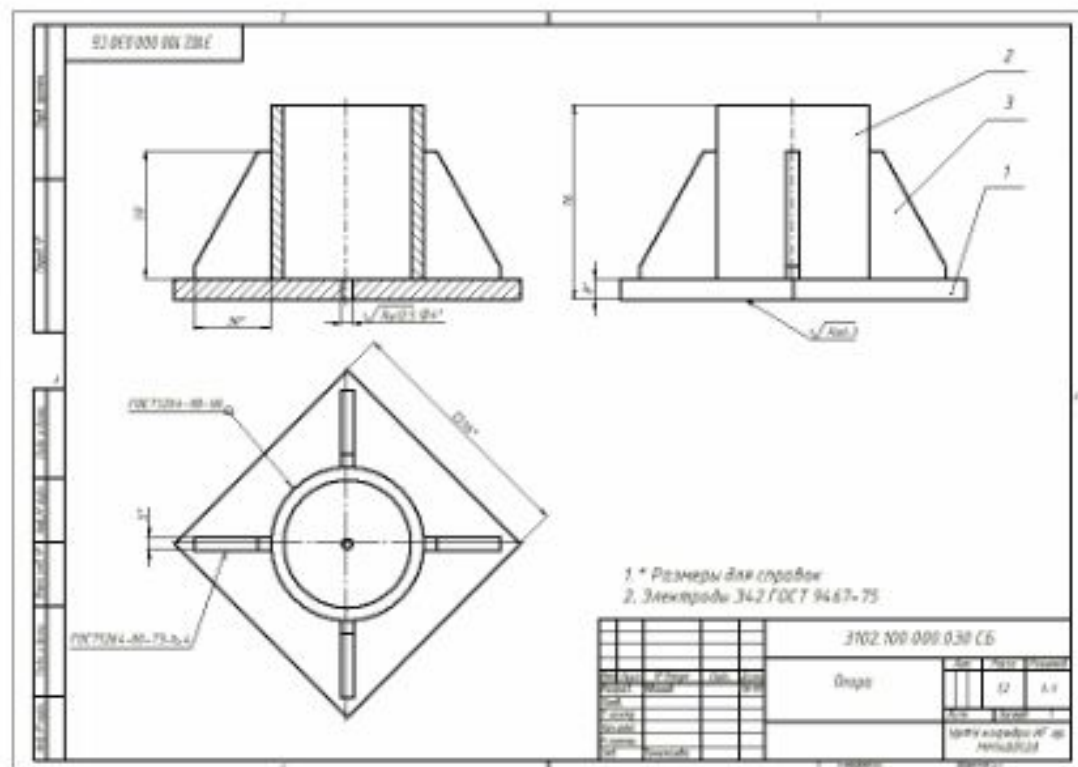
# Спецификация

# Чертеж

№	Д	Обозначение	Количество	Единица	Примечание
					исполнитель
4		ЭНГ-001-000-001-0	1	шт.	
Детали					
1		ЭНГ-001-000-001-01	1	шт.	
2		ЭНГ-001-000-001-02	1	шт.	
2		ЭНГ-001-000-001-03	1	шт.	

3102.100.000.030			
Исполн.	Инженер	Провер.	Инженер
Служба	Служба	Подпись	
Деталь		ЭНГ-001-000-001-01 до 02.10.2019	



Основной комплект конструкторских документов объединяет КД, относящиеся ко всему изделию, например:

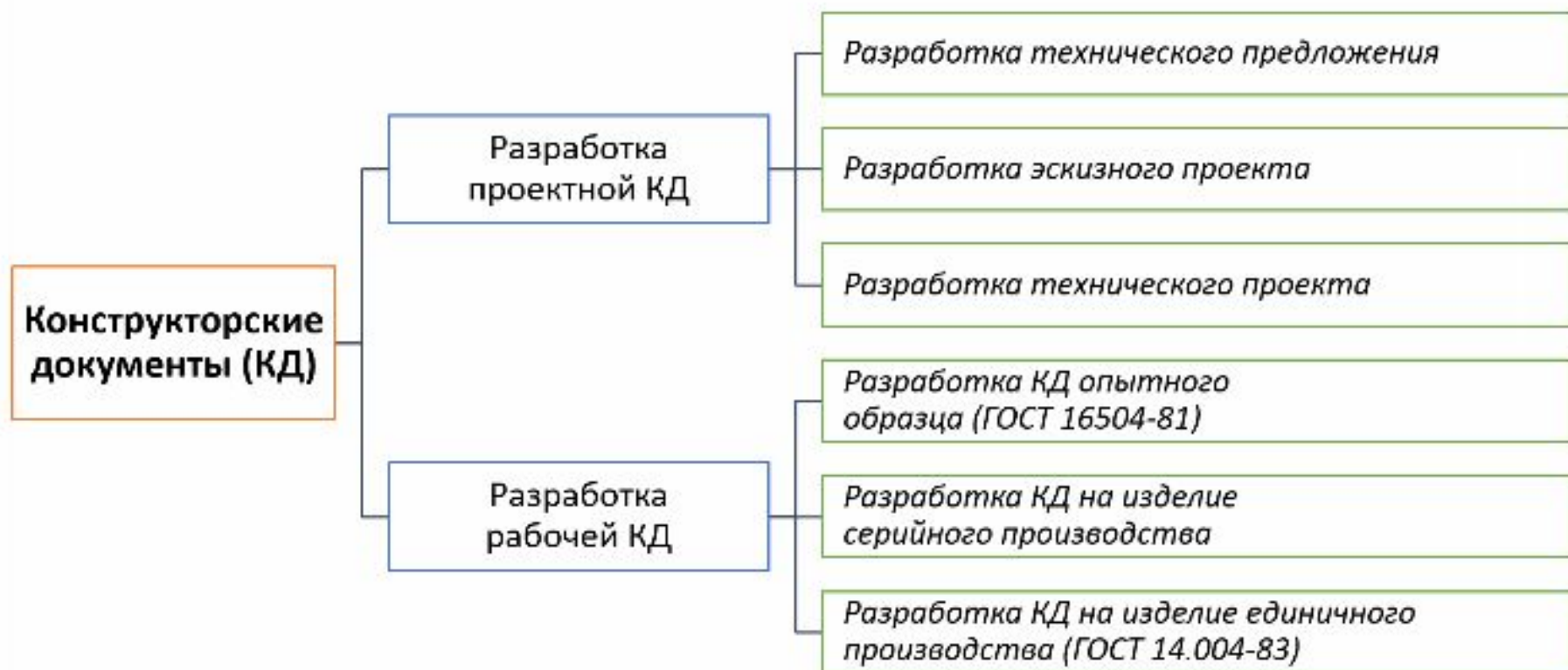
- Сборочный чертеж
- Принципиальная электрическая схема
- Технические условия
- Эксплуатационные документы



## Полный комплект конструкторских документов

- Основной комплект КД на данное изделие
- Основные комплекты КД на все составные части данного изделия, примененные по своим основным КД

# Стадии разработки – ГОСТ 2.103–2013



## ГОСТ 2.301–68

### Форматы

---

Данный стандарт устанавливает форматы листов чертежей и других документов, предусмотренных стандартами на конструкторскую документацию всех отраслей промышленности и строительства

- Форматы листов определяются размерами внешней рамки, выполненной тонкой линией
- Формат А0 – основной формат – имеет размеры 1189 x 841 мм, площадь которого равна 1 м<sup>2</sup>
  - *Другие форматы получают путем последовательного деления формата А0 на две равные части параллельно меньшей стороне соответствующего формата*

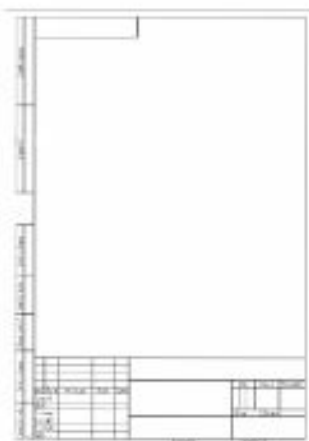
# Форматы чертежей

Обозначение формата	Размеры сторон формата, мм
A0	841 x 1189
A1	594 x 841
A2	420 x 594
A3	297 x 420
A4	210 x 297

- При необходимости допускается применять формат A5 с размерами сторон 148 x 210 мм
- Допускается применение дополнительных форматов, образуемых увеличением коротких сторон основных форматов на величину, кратную их размерам

## ГОСТ 2.104–2006 Основные надписи

Данный стандарт устанавливает формы, размеры, порядок заполнения основных надписей и дополнительных граф к ним в конструкторских документах, предусмотренных стандартами ЕСКД



На листах формата  
А4 **основную надпись**  
располагают вдоль короткой  
стороны листа

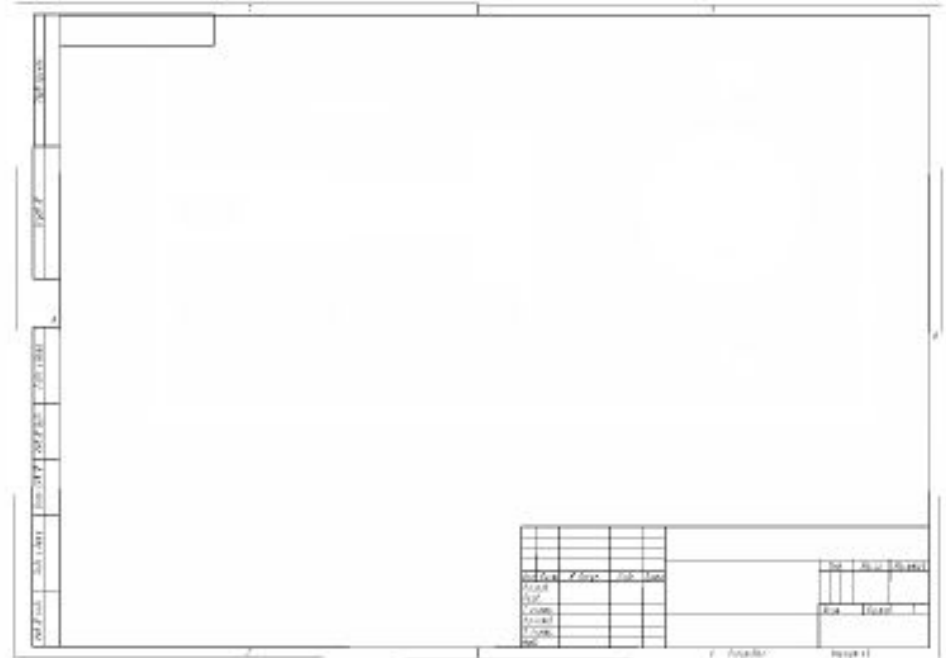
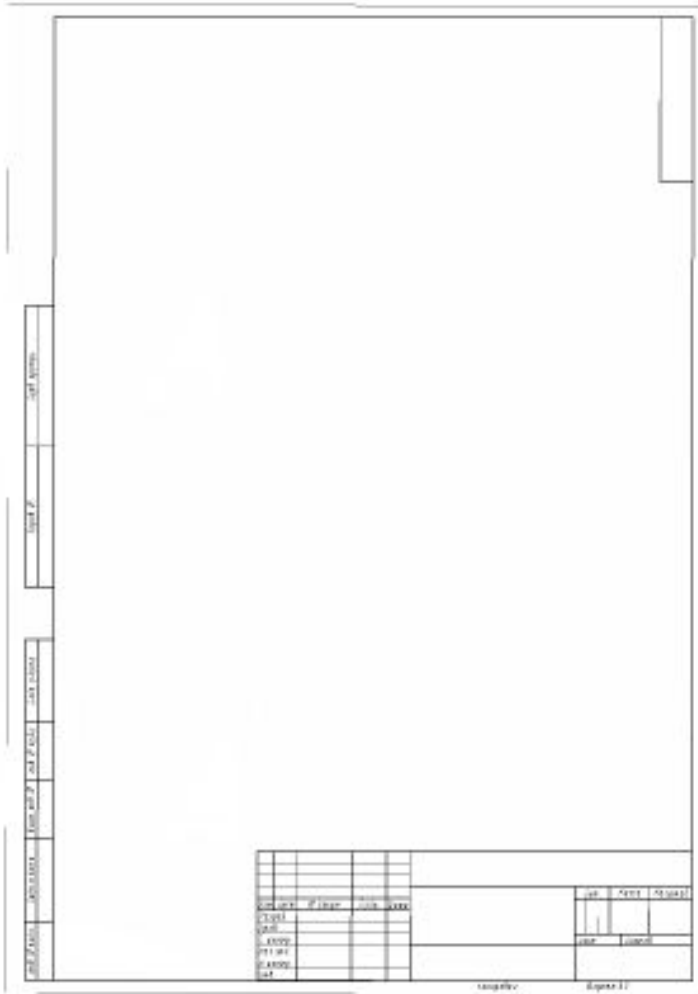


На форматах кроме А4 расположение  
**основной надписи** возможно вдоль  
короткой и длинной сторон формата  
чертежа

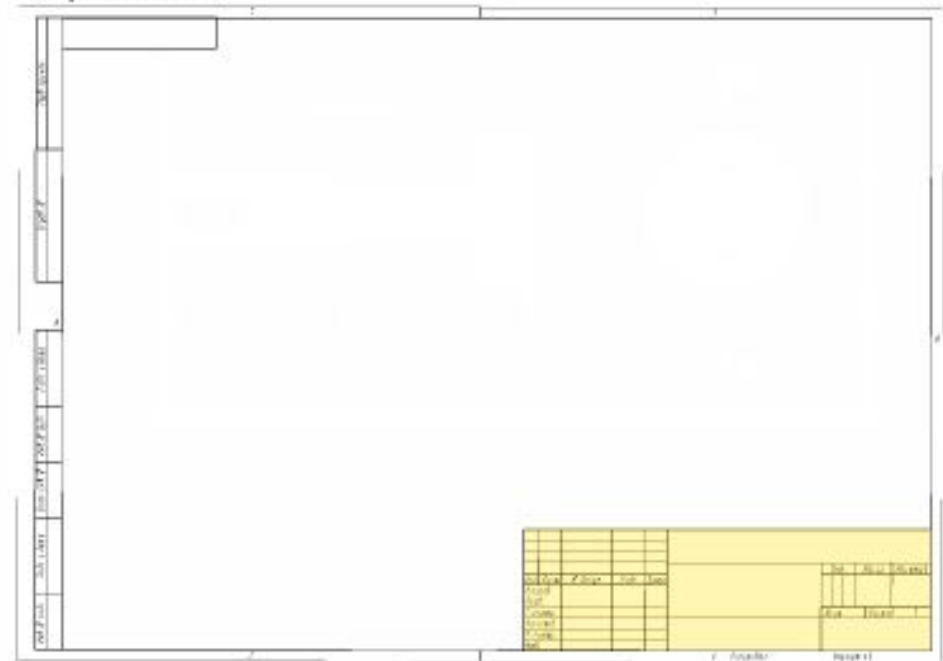
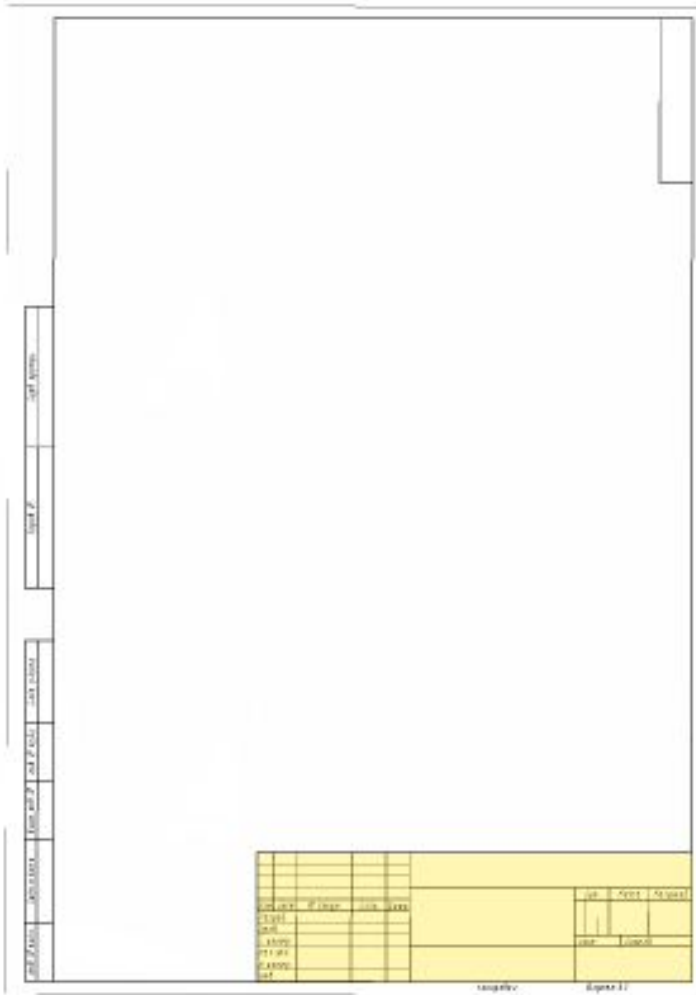




На форматах кроме А4 расположение **основной надписи** возможно вдоль короткой и длинной сторон формата чертежа



На форматах кроме А4 расположение **основной надписи** возможно вдоль короткой и длинной сторон формата чертежа





# Основные надписи

Форма 1 – для чертежей и схем

								<i>Лист</i>	<i>Масса</i>	<i>Масштаб</i>
<i>Изм.</i>	<i>Лист</i>	<i>№ докум.</i>	<i>Подп.</i>	<i>Дата</i>						
<i>Разраб.</i>										
<i>Пров.</i>										
<i>Т. контр.</i>								<i>Лист</i>	<i>Листов</i>	
<i>Нач.отд.</i>										
<i>Н. контр.</i>										
<i>Утв.</i>										
					<i>1 Копировал</i>			<i>Формат А3</i>		

# Основные надписи

Форма 2 – для текстовых документов

Изм.	Лист	№ докум.	Подп.	Дата			
Разраб.					Лит.	Лист	Листов
Пров.							
Нач.отд.							
Н. контр.							
Утв.							

1 Копировал

Формат А3

# Основные надписи

Форма 2а – для последующих листов  
чертежей, схем и текстовых документов

Изм.	Лист	№ докум.	Подп.	Дата				Лист
					1	Копировал	Формат А3	

## ГОСТ 2.302–68 Масштабы

---

Данный стандарт устанавливает масштабы изображений и их обозначение на чертежах всех отраслей промышленности и строительства

Масштабом называется отношение линейного размера отрезка на чертеже к соответствующему линейному размеру того же отрезка в натуре

Масштабы уменьшения	1:2; 1:2,5; 1:4; 1:5; 1:20;1:25; 1:40; ...; 1:1000
Натуральная величина	<b>1:1</b>
Масштабы увеличения	2:1; 2,5:1; 4:1; 5:1; 10:1; 20:1; 40:1; 50:1; 100:1

Данный стандарт устанавливает масштабы изображений и их обозначение на чертежах всех отраслей промышленности и строительства

Масштабом называется отношение линейного размера отрезка на чертеже к соответствующему линейному размеру того же отрезка в натуре

Масштабы уменьшения	1:2; 1:2,5; 1:4; 1:5; 1:20; 1:25; 1:40; ...; 1:1000
Натуральная величина	<b>1:1</b>
Масштабы увеличения	2:1; 2,5:1; 4:1; 5:1; 10:1; 20:1; 40:1; 50:1; 100:1

*При проектировании генеральных планов крупных объектов допускается применять масштабы: 1:2000; 1:5000; 1:10000; 1:20 000; 1:25 000*

## ГОСТ 2.303–68

### Линии

---

Данный стандарт устанавливает начертания и основные назначения линий на чертежах всех отраслей промышленности и строительства

*Наименование, начертание, толщина линий по отношению к толщине основной линии и основные назначения линий должны соответствовать указанным в таблице ниже*

Наименование	Начертание	Толщина линии по отношению к толщине $S$ основной линии	Основное назначение
Сплошная толстая		$S$	<i>Линии видимого контура</i>
Сплошная тонкая		От $s/3$ до $s/2$	<i>Линии контура наложенного сечения Линии размерные и выносные Линии штриховки Линии-выноски</i>
Сплошная волнистая		От $s/3$ до $s/2$	<i>Линии обрыва Линии разграничения вида и разреза</i>
Штриховая		От $s/3$ до $s/2$	<i>Линии невидимого контура Линии перехода невидимые</i>

Наименование	Начертание	Толщина линии по отношению к толщине $S$ основной линии	Основное назначение
Штрихпунктирная	— — —	От $s/3$ до $s/2$	<i>Линии осевые и центровые (а также см. ГОСТ 2.303-68)</i>
Разомкнутая	— —	От $s$ до $1 \frac{1}{2} s$	<i>Линии сечений</i>
Штрихпунктирная с двумя точками тонкая	— — —	От $s/3$ до $s/2$	<i>Линии сгиба на развертках Линии для изображения частей изделий в крайних или промежуточных положениях Линии для изображения развертки, совмещенной с видом</i>



ГОСТ 2.306–68

Обозначения графические материалов и правила их нанесения на чертежах



---

Наклонные параллельные линии штриховки должны проводиться под углом  $45^{\circ}$  к линии контура изображения или к его оси, или к линиям рамки чертежа

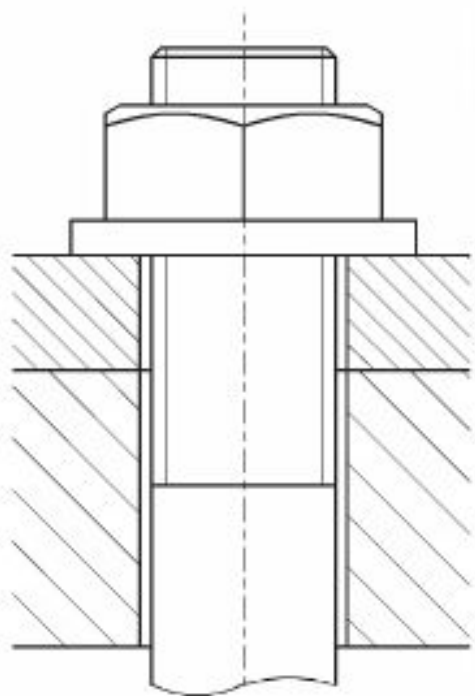
Если линии штриховки, проведенные к линиям рамки чертежа под углом  $45^{\circ}$ , совпадают по направлению с линиями контура или осевыми линиями, то вместо угла  $45^{\circ}$  следует выбирать угол  $30^{\circ}$  или  $60^{\circ}$

*Графические обозначения материалов в сечениях зависят от вида материалов и должны соответствовать изображенным в таблице ниже*

*Графические обозначения материалов в сечениях зависят от вида материалов и должны соответствовать изображенным в таблице ниже*

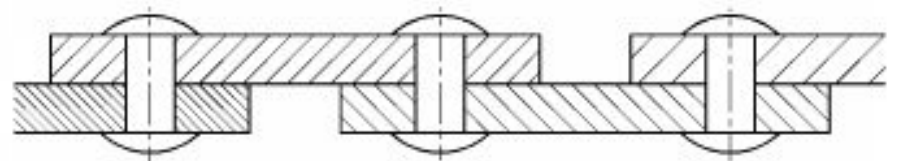
<b>Материал (полностью см. ГОСТ 2.306–68)</b>	<b>Обозначение</b>
Металл и твердые сплавы	
Неметаллические материалы, в том числе волокнистые монолитные и прессованные	
Древесина	
Камень естественный	
Керамика и силикатные материалы для кладки	

## Графические обозначения материалов в сечениях

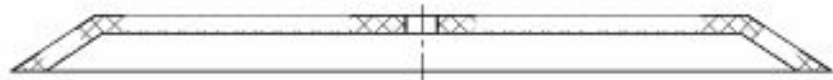


В смежных сечениях со штриховкой одинакового наклона и направления следует **изменять расстояние** между линиями штриховки или **сдвигать** эти линии в одном сечении по отношению к другому, не изменяя угла их наклона

Для **смежных** сечений **двух** деталей следует выбирать наклон линий штриховки для одного сечения вправо, для другого – влево  
**(встречная штриховка)**

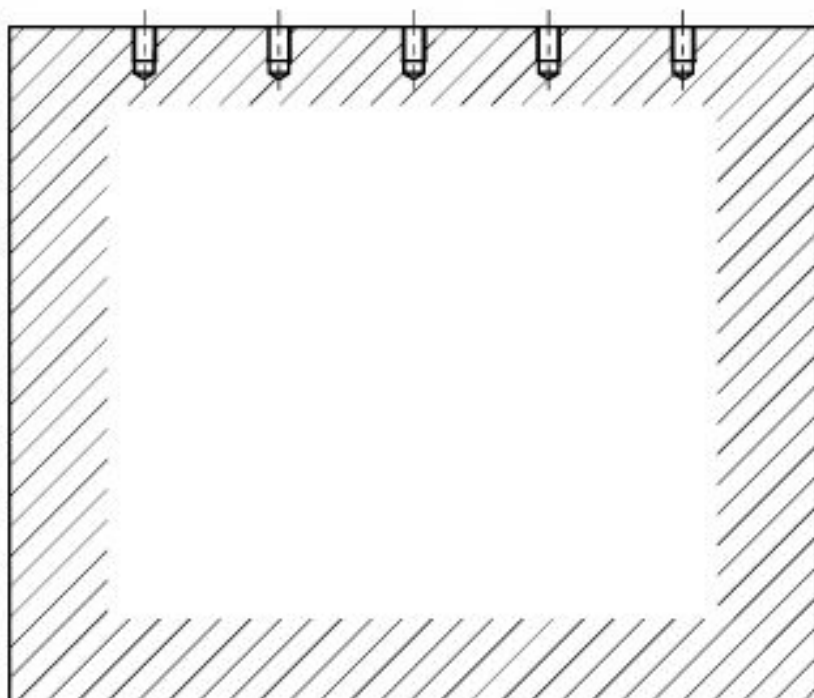


- При штриховке «**в клетку**» для смежных сечений двух деталей **расстояние** между линиями штриховки в каждом сечении должно быть **разным**
- Узкие площади **сечений**, ширина которых на чертеже менее 2 мм, допускается показывать зачерненными **с просветами** между смежными сечениями не менее 0,8 мм



**Узкие** и **длинные** площади сечений (например, штампованных, вальцованных и других подобных деталей) шириной на чертеже от 2 до 4 мм рекомендуется **штриховать** полностью только **на концах** и у контуров отверстий

При **больших площадях** сечений, а также при указании **профиля грунта** допускается наносить обозначение **только у контура** сечения узкой полоской равномерной ширины



# Выводы и рекомендации

Тема «**Виды изделий**» познакомила вас с **общей терминологией**, используемой в конструкторской документации – **деталь, сборочная единица, спецификация**

Рекомендуем выполнение любого конструкторского документа начать с изучения стандартов, которые объединены в группу «**Общие правила выполнения чертежей**»