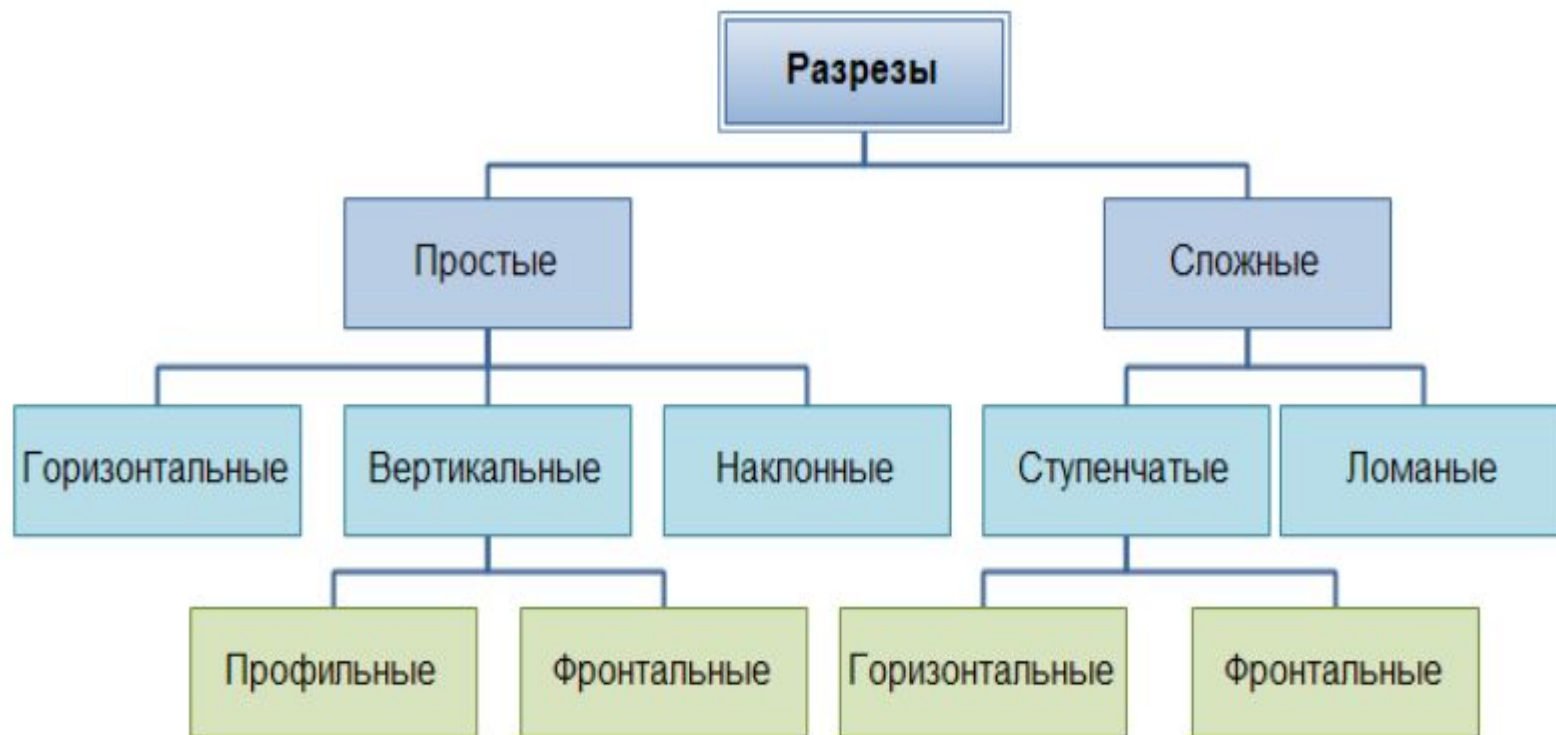


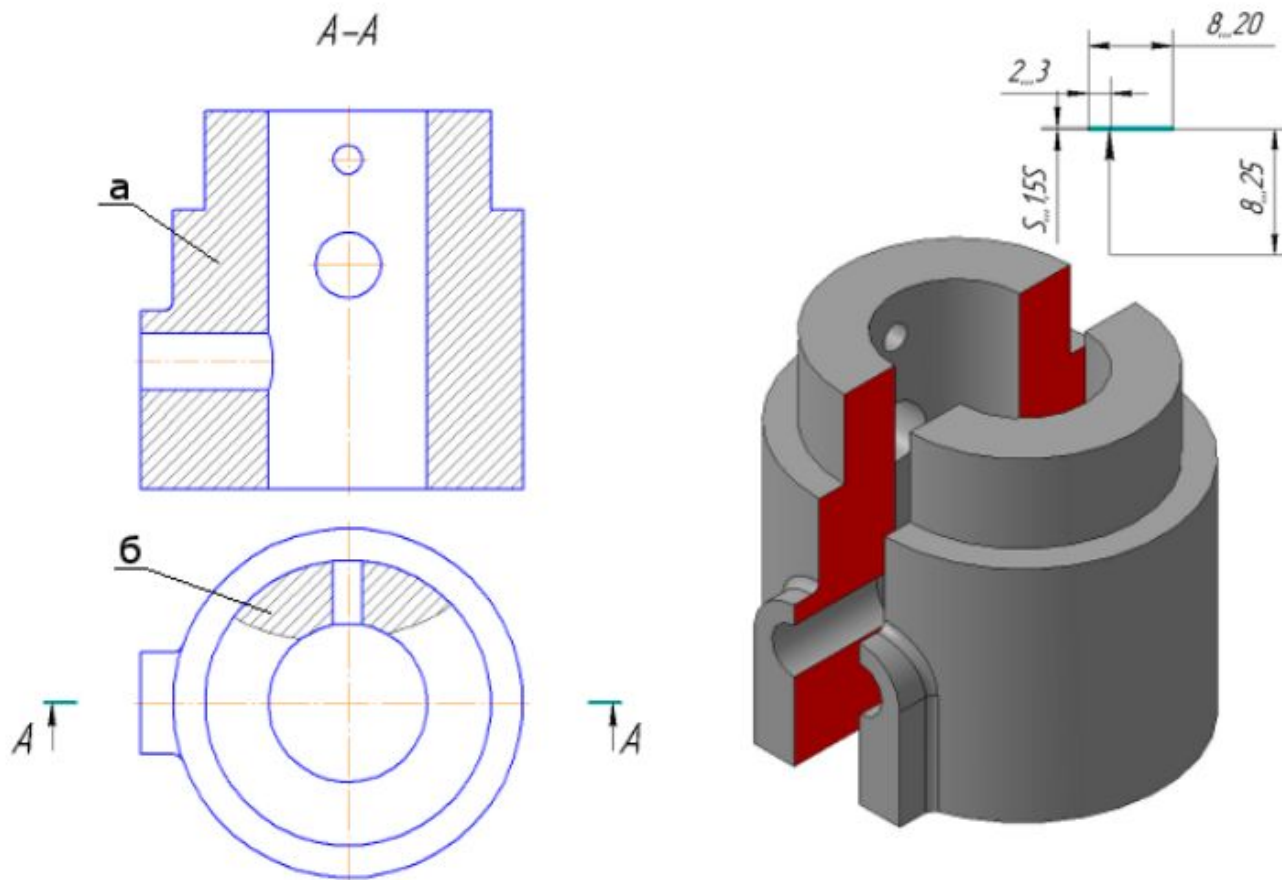
# Классификация разрезов



# Обозначения разрезов на чертеже

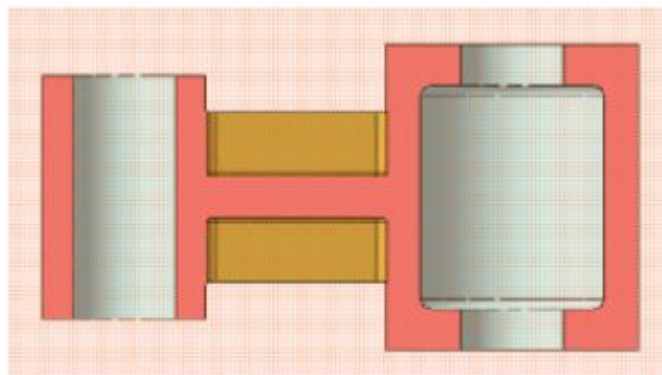
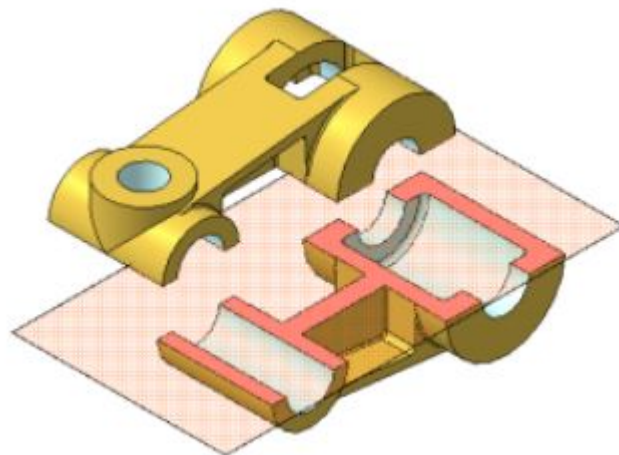
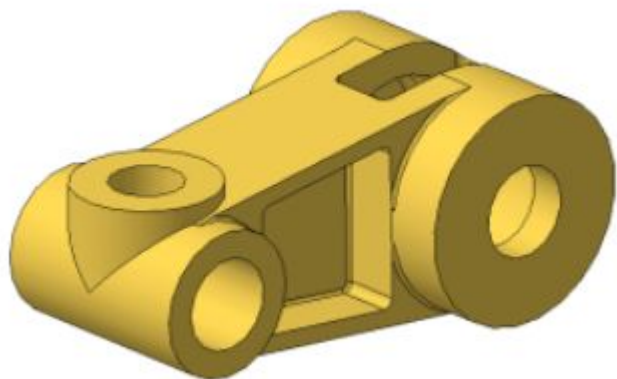
<i>Объект обозначения</i>	<i>Способ обозначения</i>
<i>Положение секущей плоскости и направление взгляда</i>	
<i>Разрез (сечение)</i>	<i>A-A или A-A (2:1)</i>
<i>Разрез (сечение) с поворотом</i>	<i>A-A ☉ или A-A(2:1) ☉</i>

Простой разрез: а) — фронтальный; б) — местный



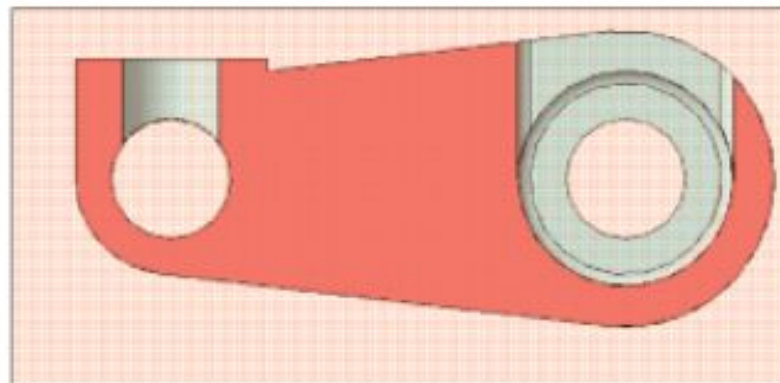
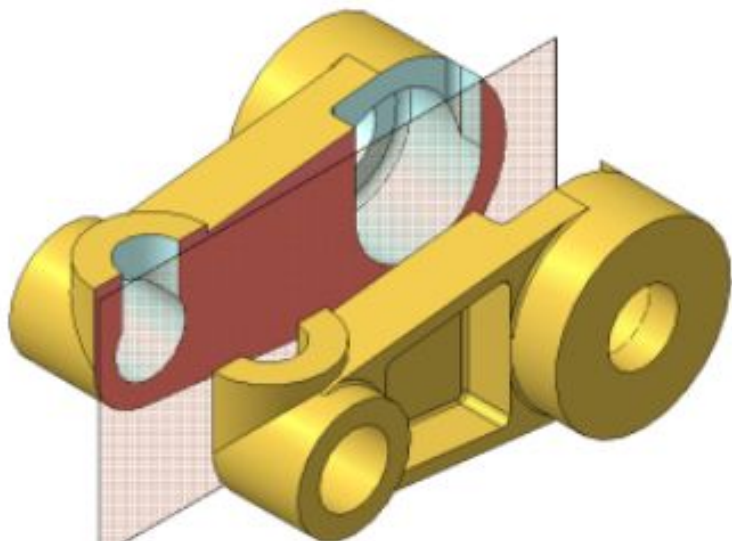
# Модель детали «Кривошип»

## *Простой горизонтальный разрез*

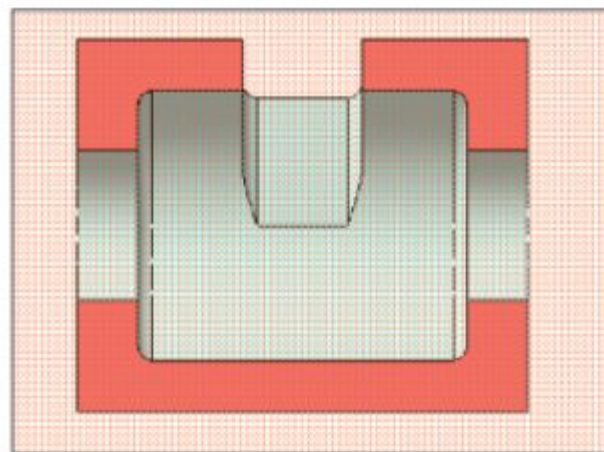
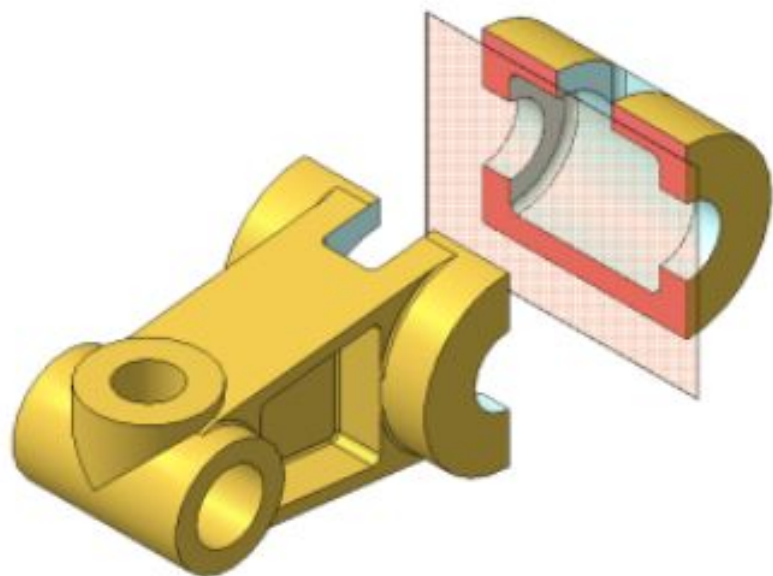


# Вертикальные разрезы

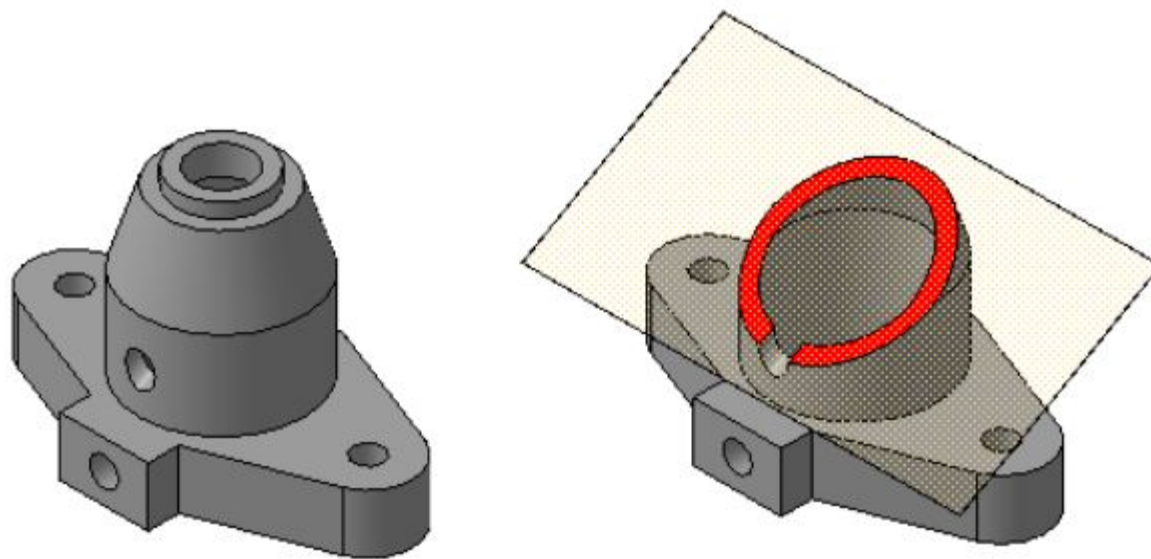
## Фронтальный разрез



# Простой профильный разрез



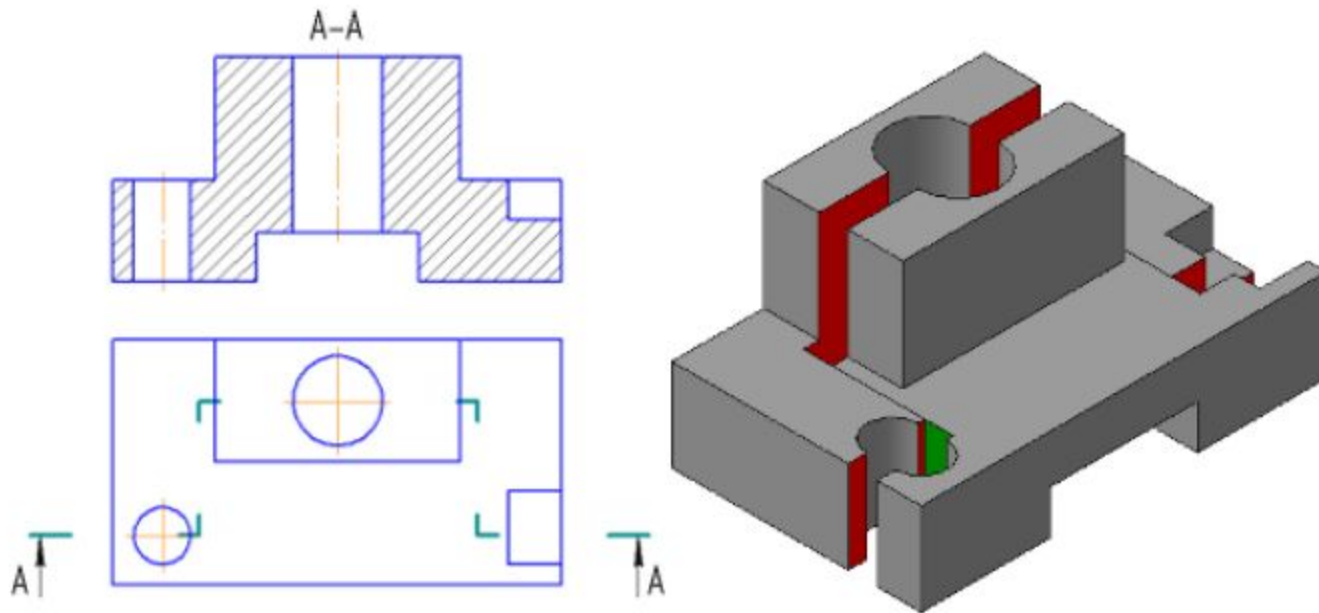
# Наклонный разрез





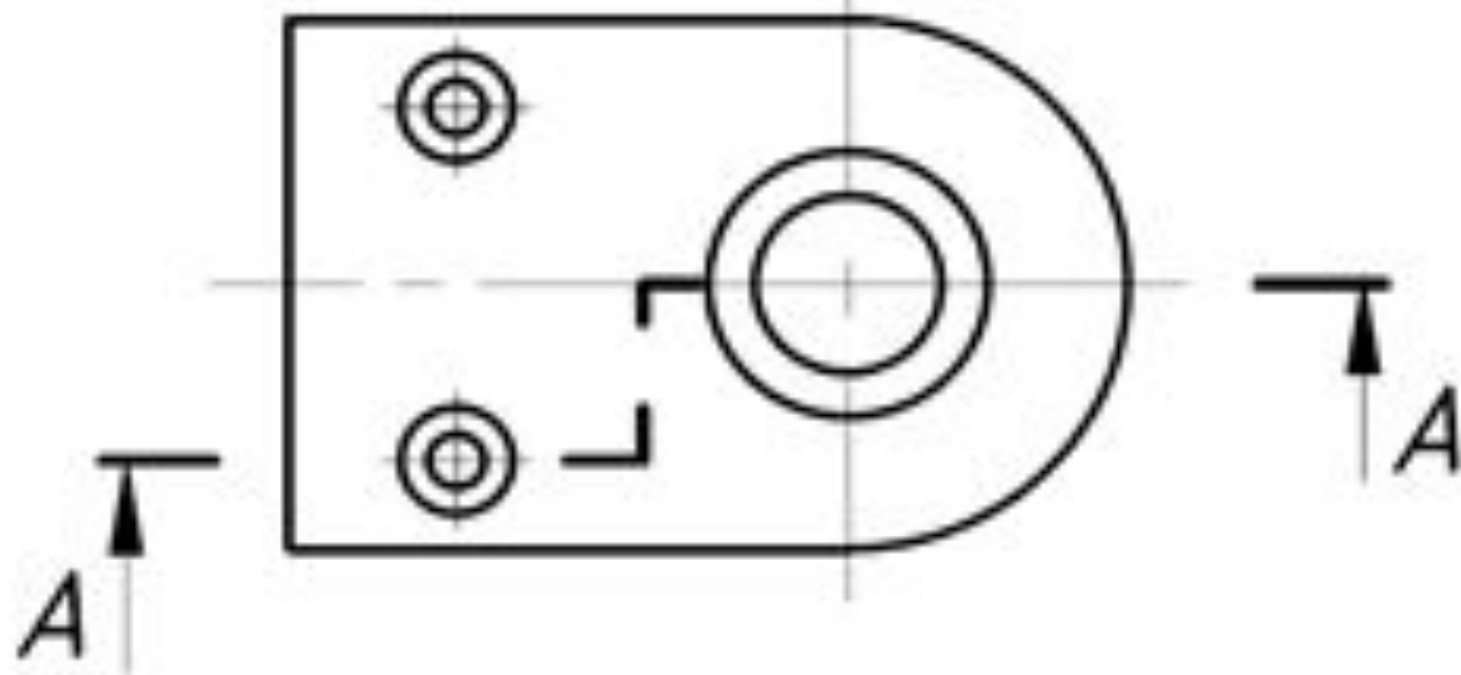
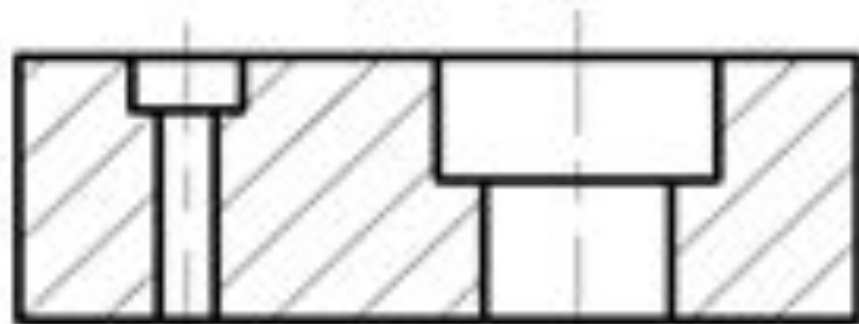
# Сложные разрезы

## Ступенчатый разрез

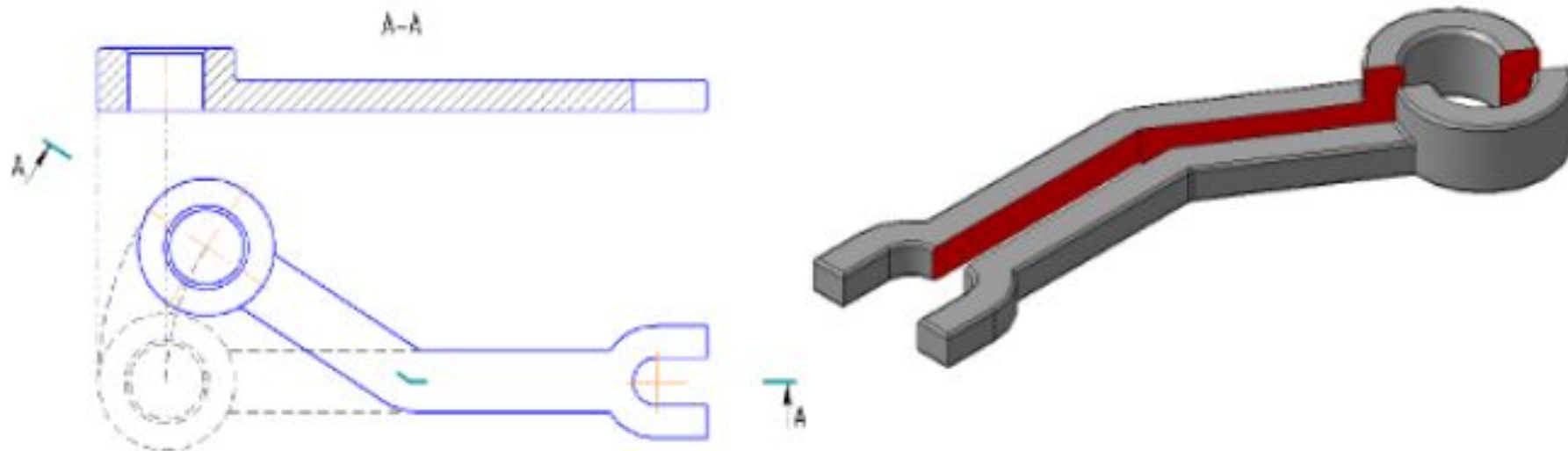




A-A

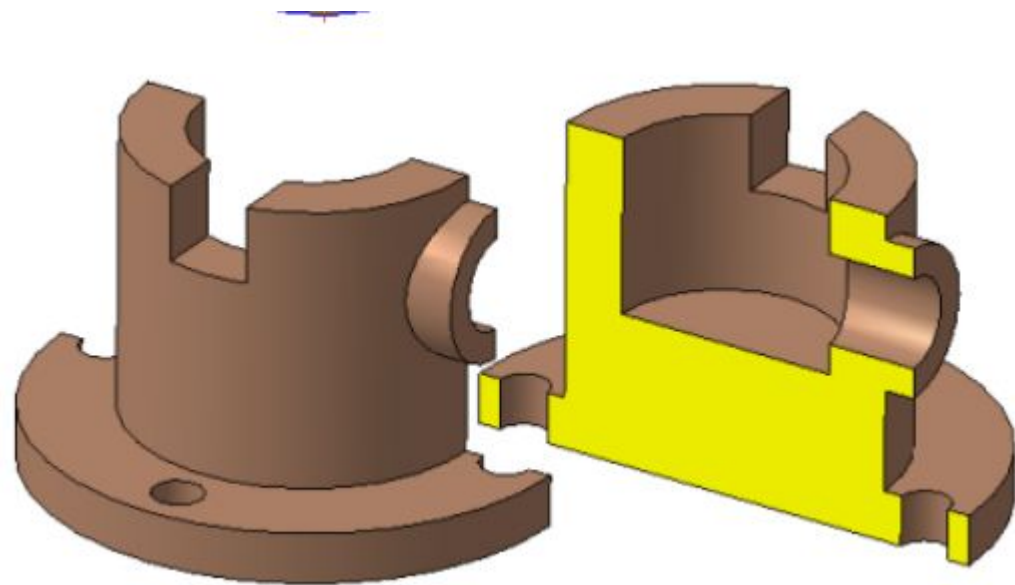
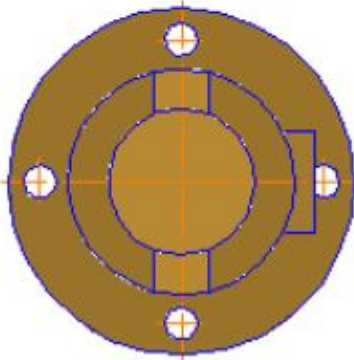
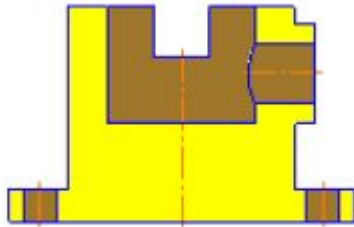


# Сложный — Ломанный разрез

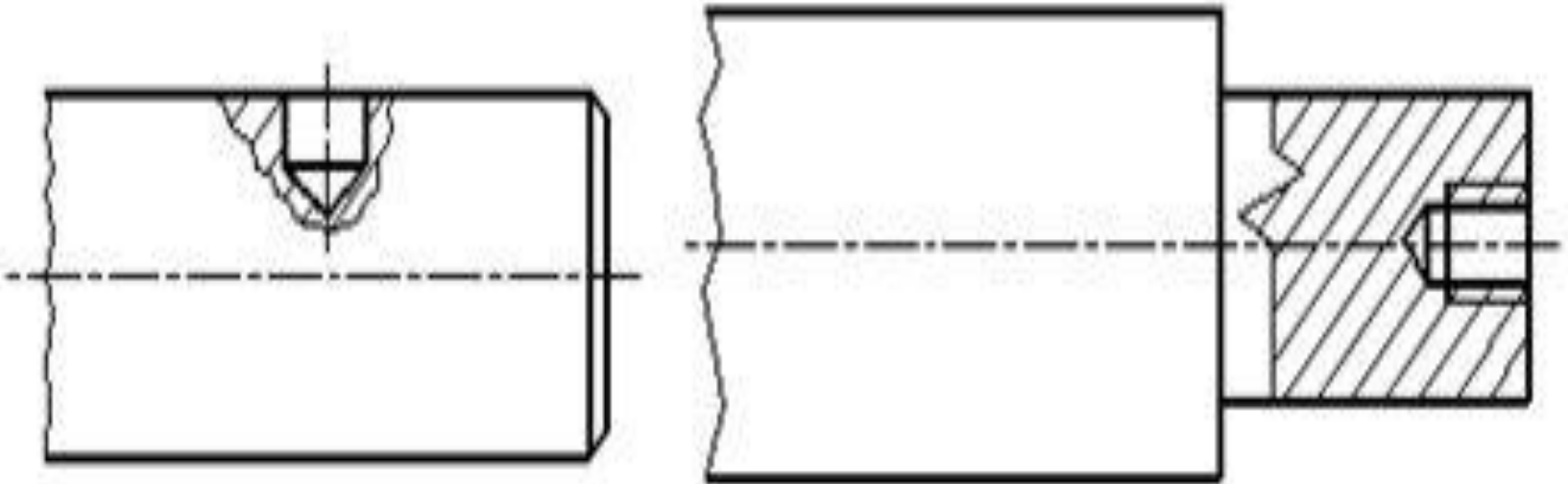


# Примеры выполнения разрезов

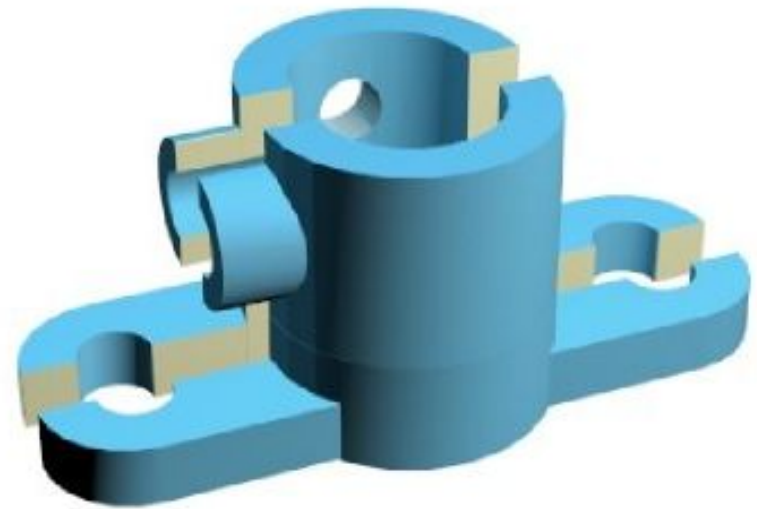
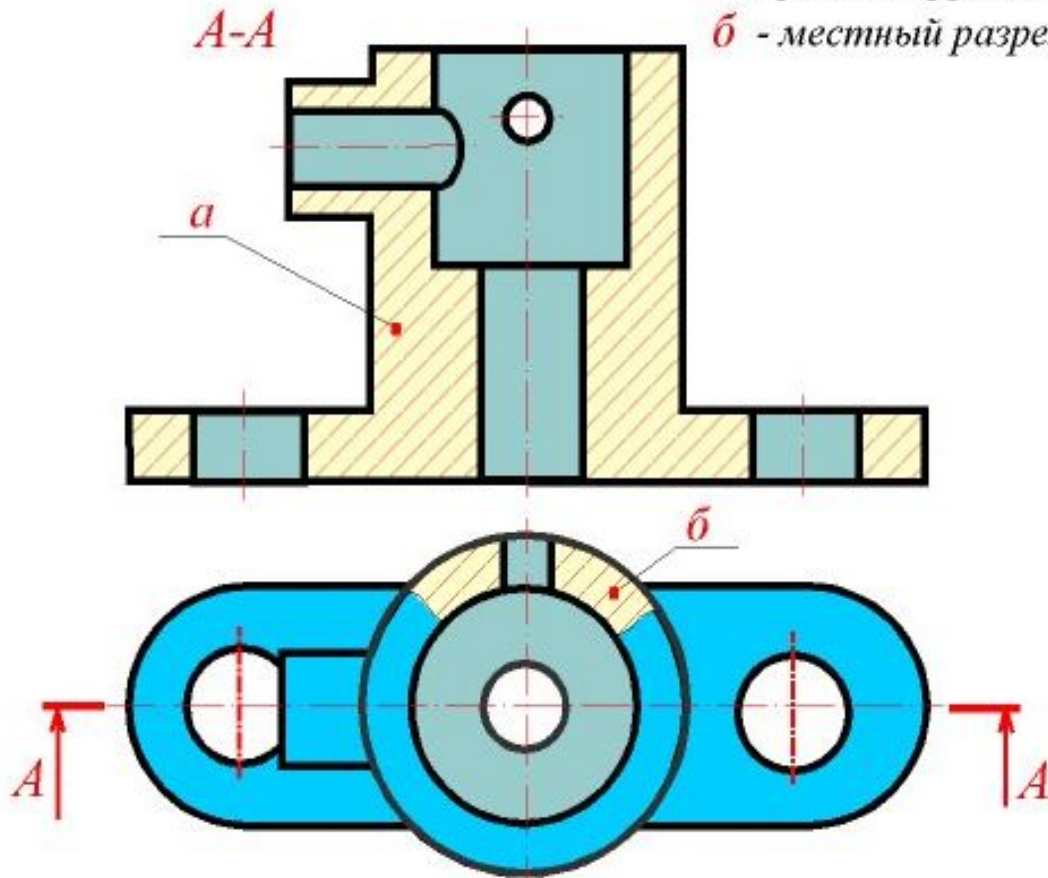
A-A



Разрез, служащий для выяснения устройства предмета лишь в отдельном, ограниченном месте, называется *местным*. Местный разрез выделяется на виде сплошной волнистой линией или сплошной тонкой линией с изломом. Эти линии не должны совпадать с какими-либо другими линиями изображения



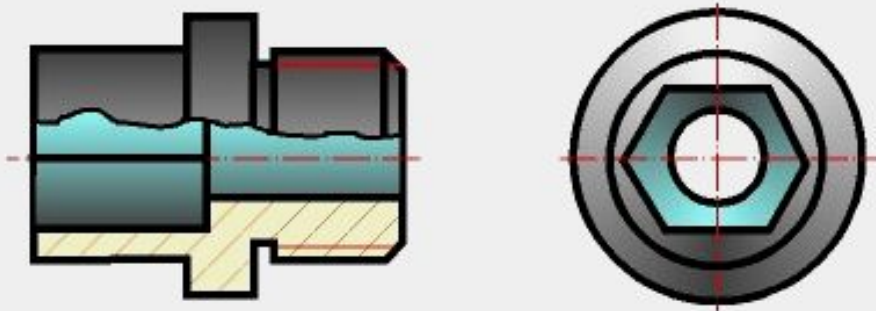
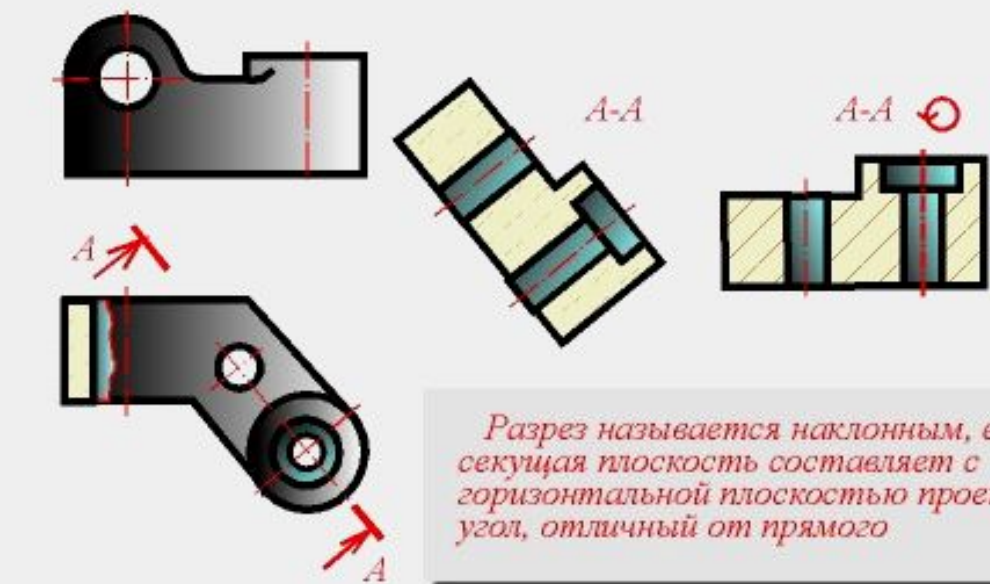
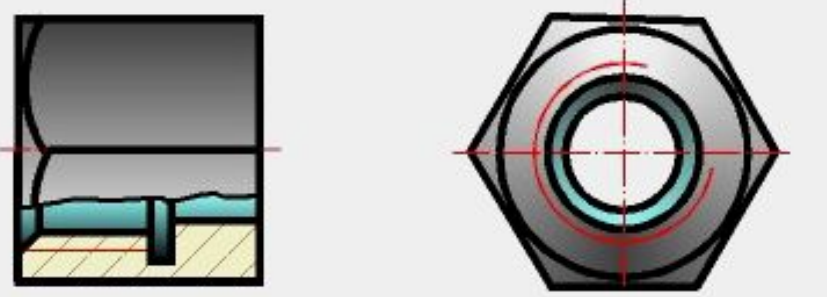
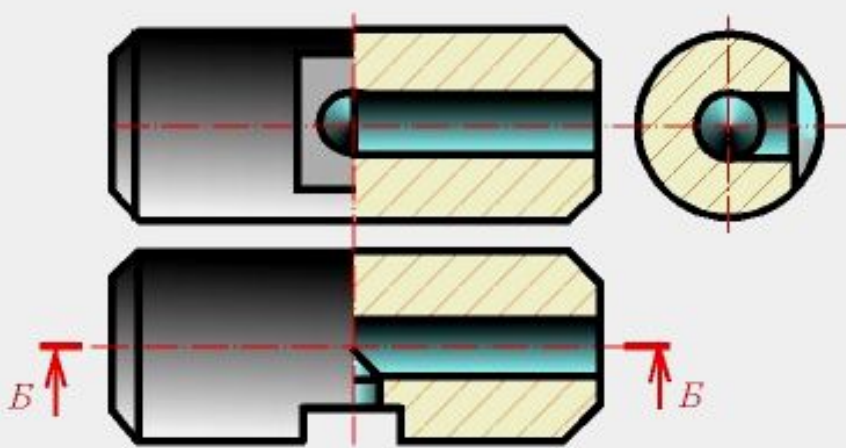
*а* - простой фронтальный разрез  
*б* - местный разрез



*Простыми называются разрезы при одной секущей плоскости.*

*Разрез называется фронтальным, если секущая плоскость параллельна фронтальной плоскости проекций.*

*Разрез, служащий для выяснения устройства предмета лишь в отдельном, ограниченном месте, называется местным.*



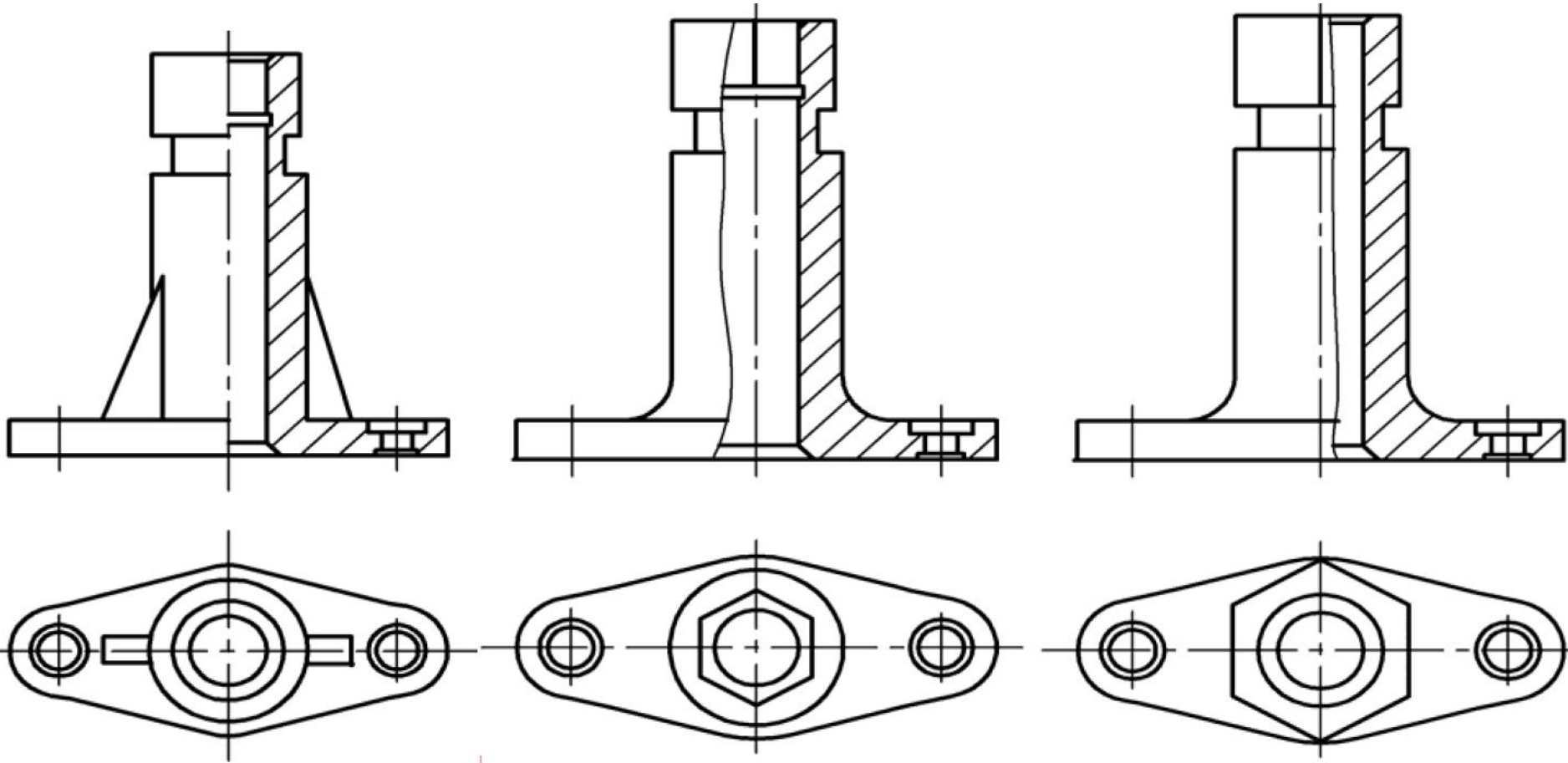
*Разрез называется наклонным, если секущая плоскость составляет с горизонтальной плоскостью проекции угол, отличный от прямого*

*Часть вида и часть соответствующего разреза допускается соединять, разделяя их сплошной волнистой линией*

*Если при этом соединяются половина вида и половина разреза, каждый из которых является симметричной фигурой, то разделяющей линией служит ось симметрии*



## Совмещение вида и разреза



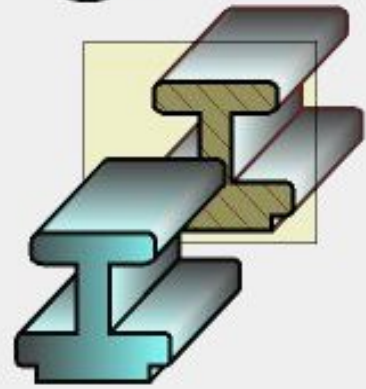




*Сечение вынесенное*



*Сечение наложенное*



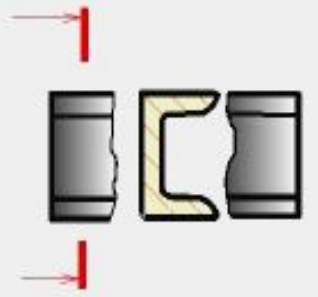
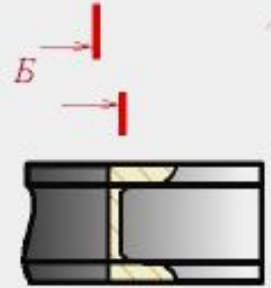
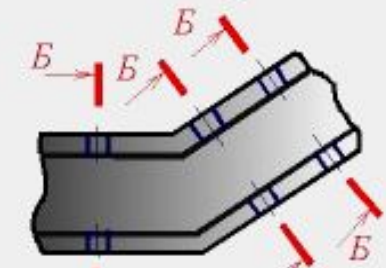
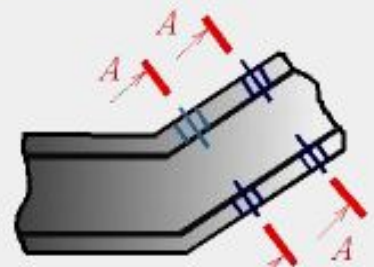
*Сечение помещенное в разрыве*



*Контур вынесенного сечения изображают сплошными основными линиями, а контур наложенного сечения- сплошными тонкими линиями, причем контур изображения в месте расположения наложенного сечения не прерывают.*

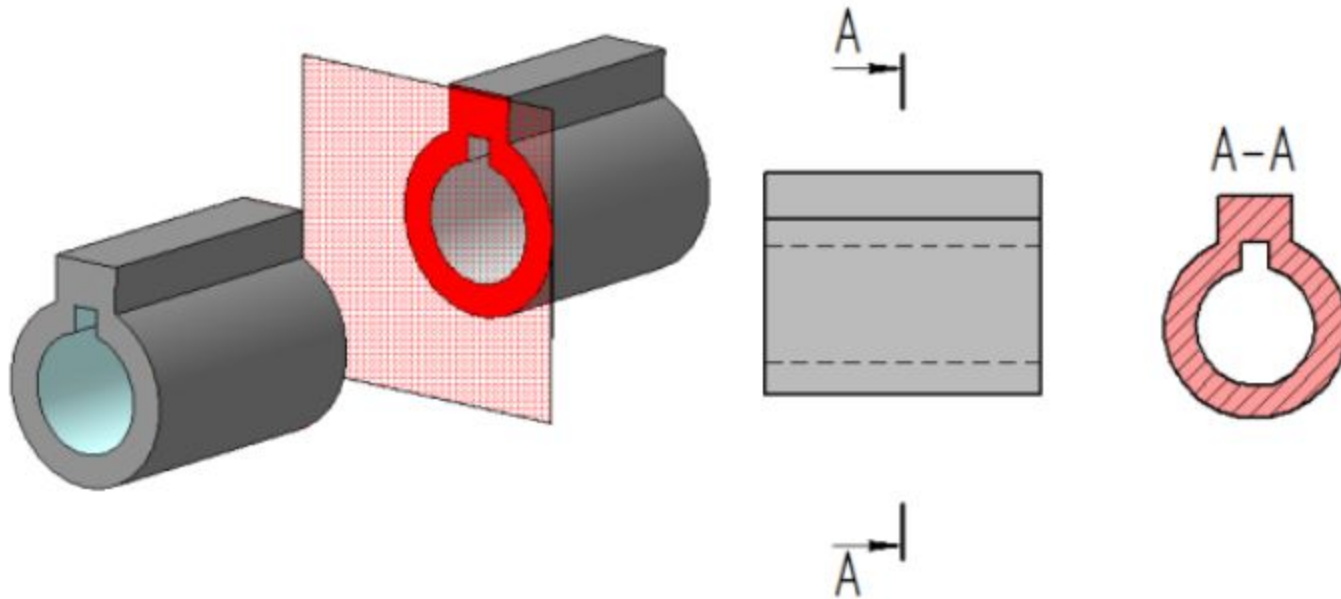
*Сечение- изображение фигуры, получающейся при мысленном рассечении предмета одной или несколькими плоскостями.*

*На сечении показывается только то, что получается непосредственно в секущей плоскости.*

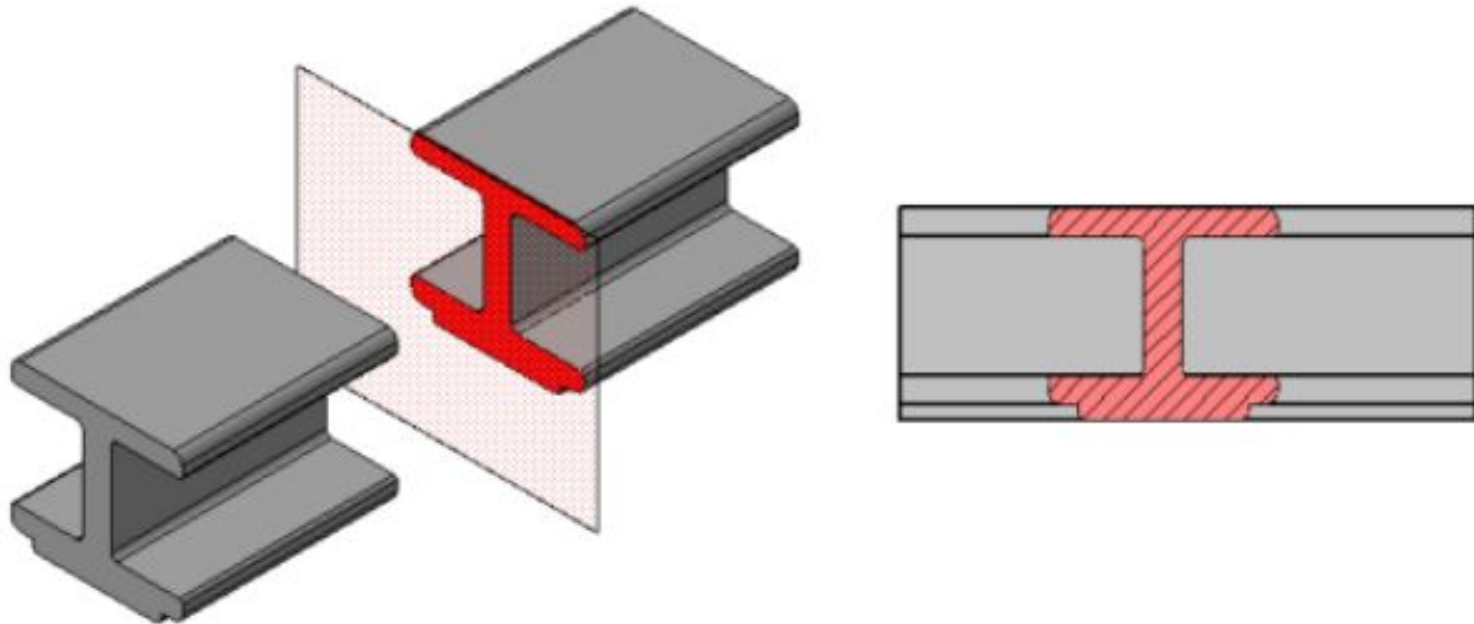


## Сечения

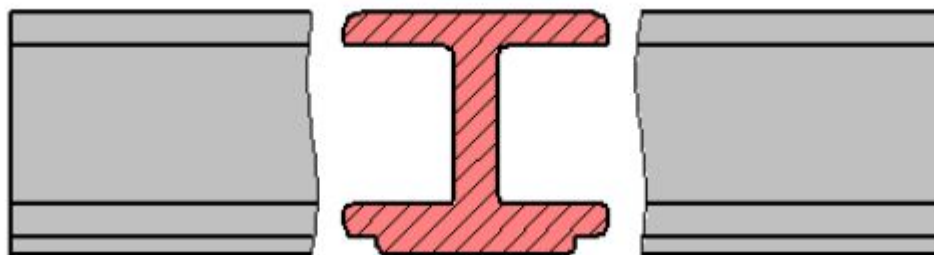
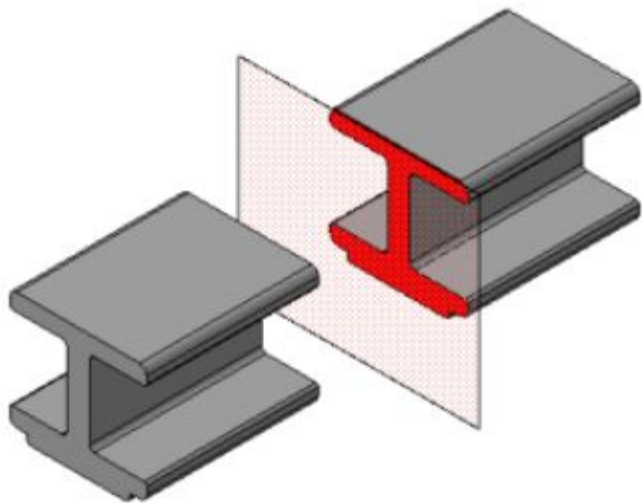
В общем случае, когда сечение располагается на любом свободном месте на чертеже, положение следа секущей плоскости изображается, как указано выше, а изображение сечения сопровождается надписью, соответствующей имени секущей плоскости



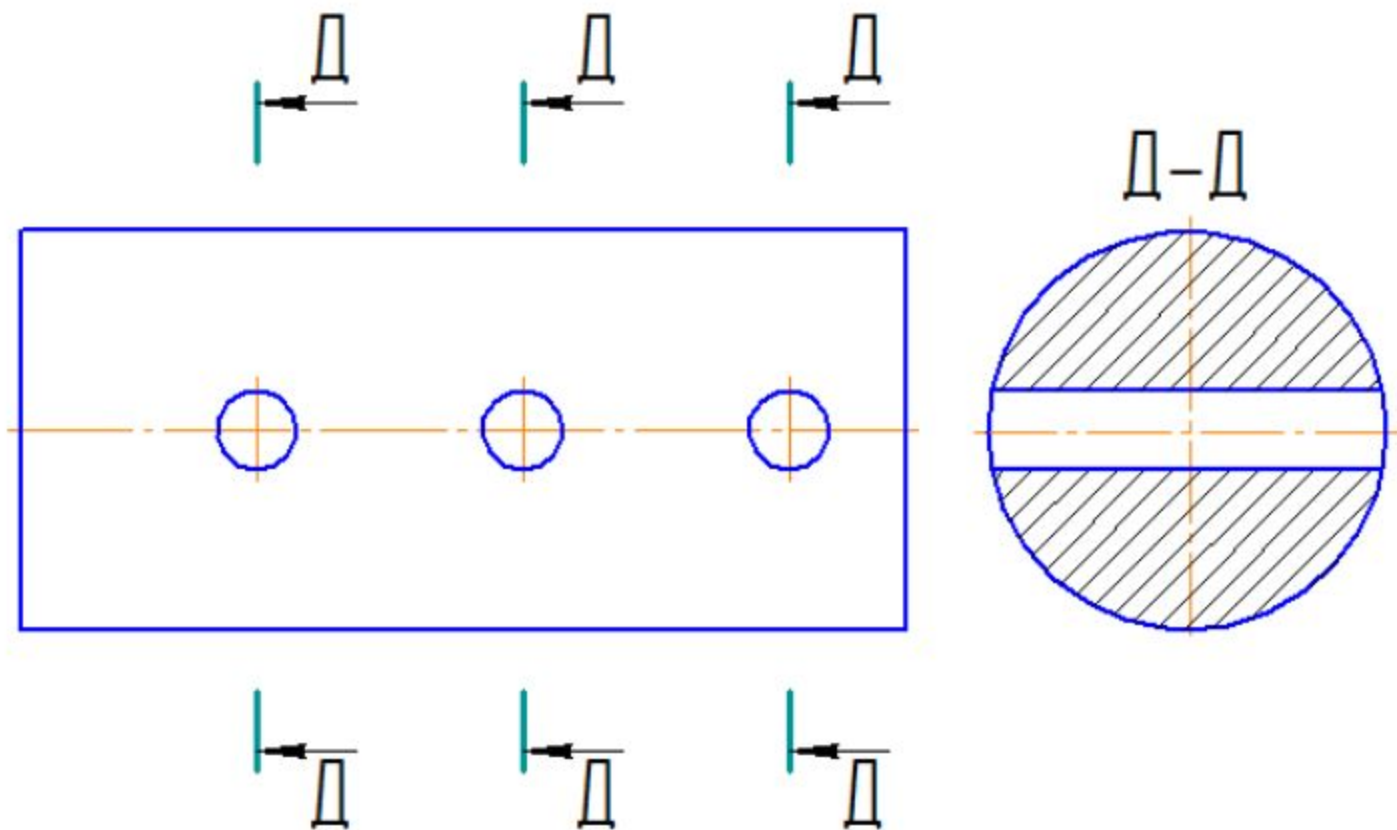
# Наложенное сечение без разрыва



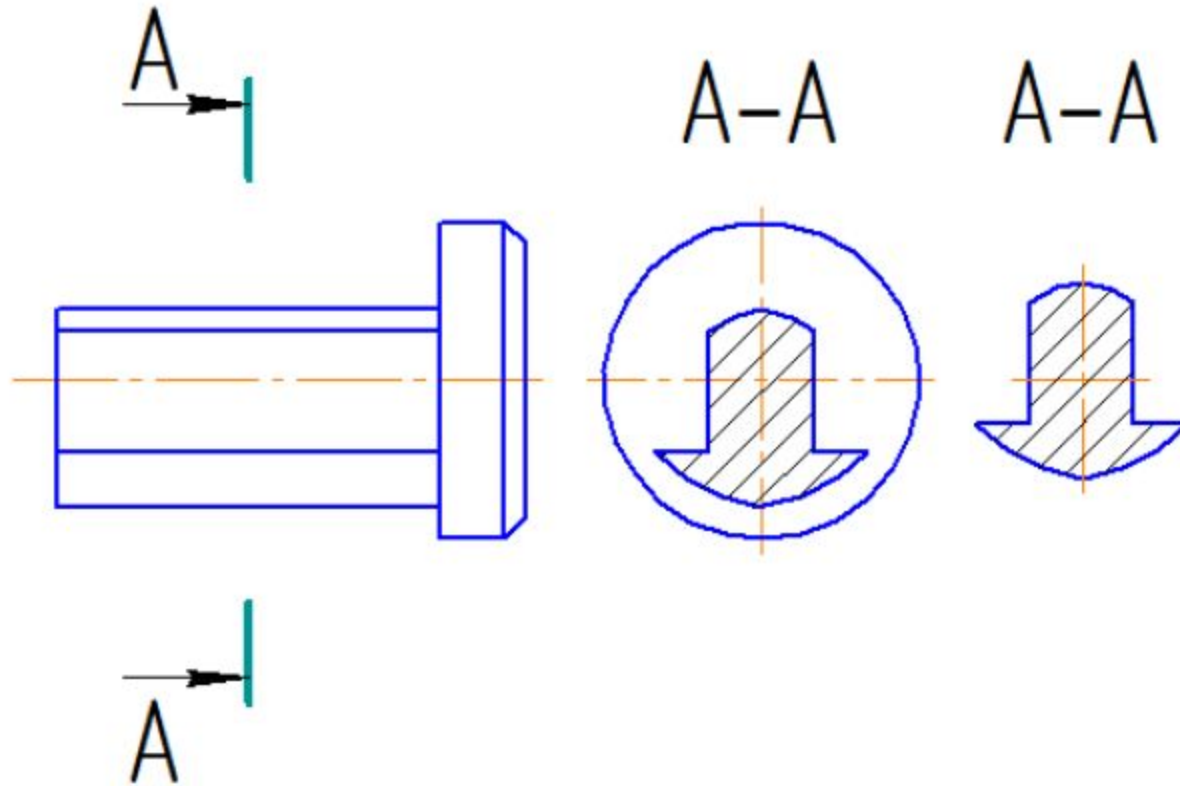
# Наложенное сечение с разрывом



Для нескольких одинаковых сечений одного и того же предмета линии сечения обозначают одной буквой и вычерчивают одно сечение. Если при этом секущие плоскости направлены под разными углами, то знак «Повернуто» не наносят



# Отличия разрезов и сечений



# Примеры обозначения разреза





# Обозначения сечений и разрезов

