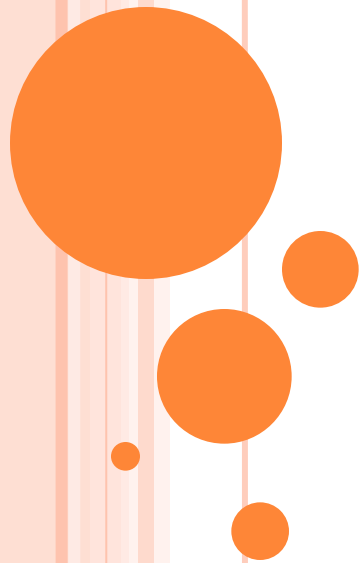
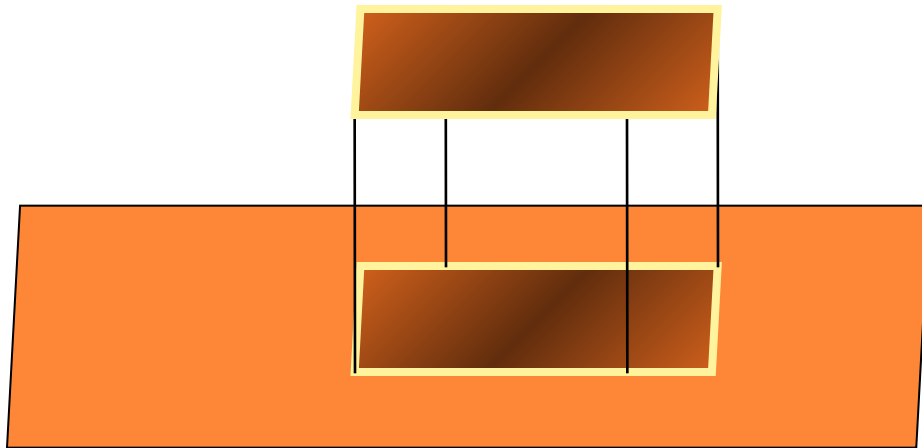


**ГРАНЕЙ.  
ПОСТРОЕНИЕ ТРЕТЬЕГО ВИДА  
ПО ДВУМ ЗАДАНЫМ.  
ПОСТРОЕНИЕ ПРОЕКЦИЙ  
ТОЧКИ,  
ЛЕЖАЩЕЙ НА ГРАНИ  
ПРЕДМЕТА.**



## ПРАВИЛО №1:

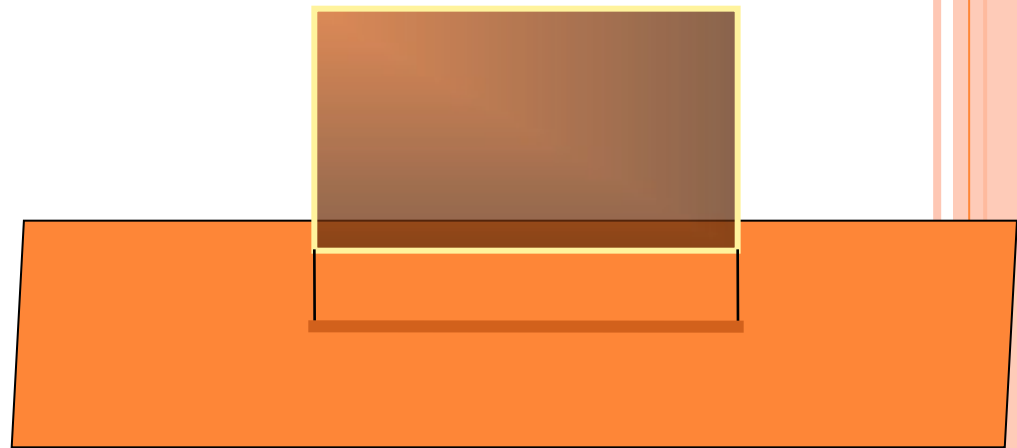


- Если плоскость (грань) параллельна плоскости проекций, то она проецируется на эту плоскость без искажения в натуральную величину.



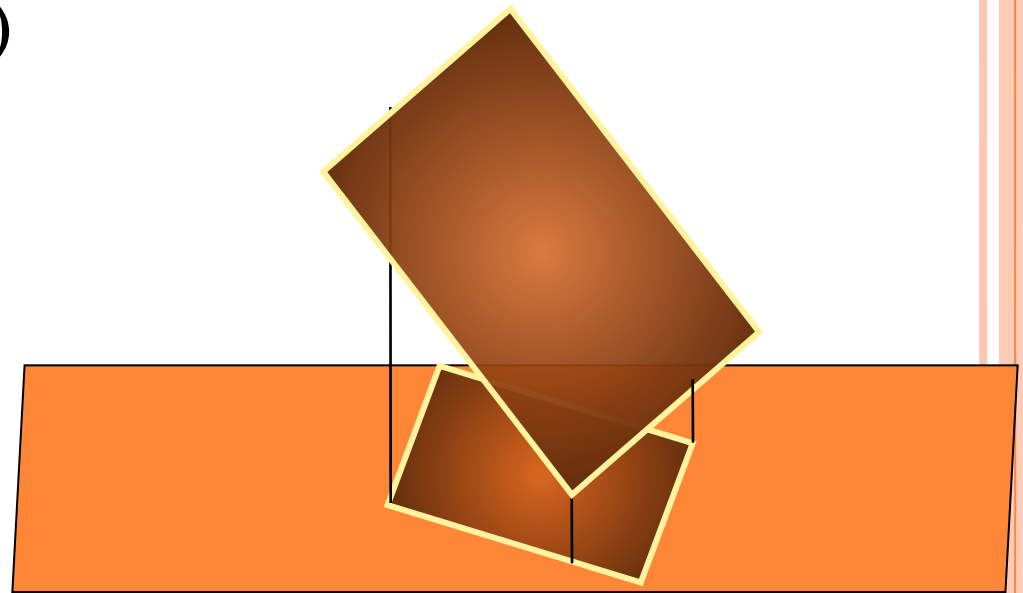
## ПРАВИЛО №2:

□ Если плоскость (грань) перпендикулярна плоскости проекций, то она проецируется на эту плоскость в линию (отрезок).

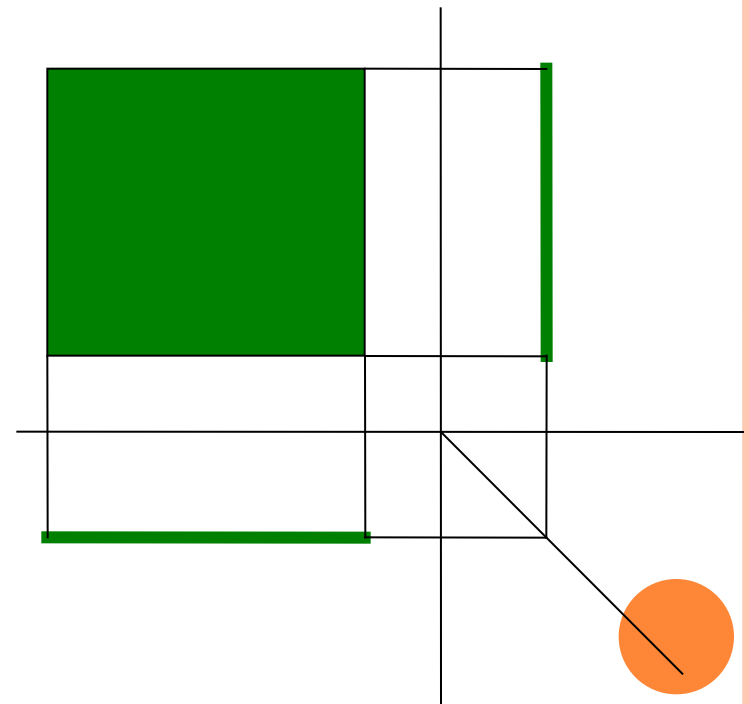
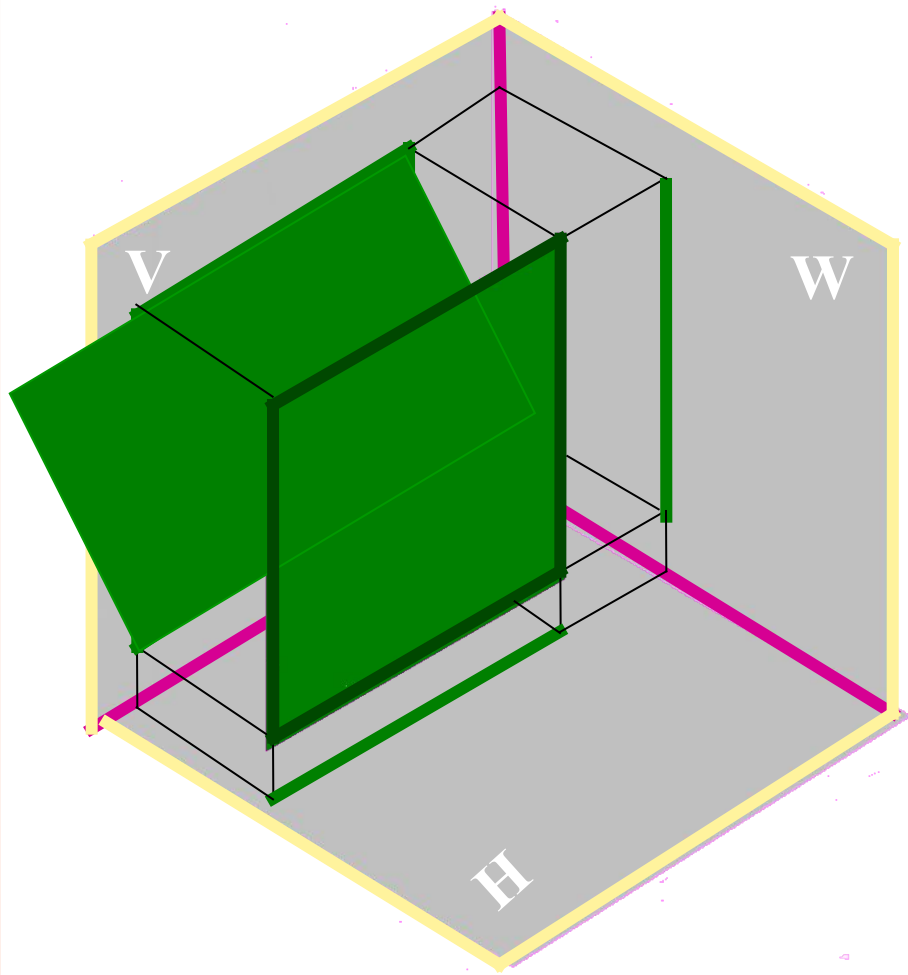


## ПРАВИЛО №3:

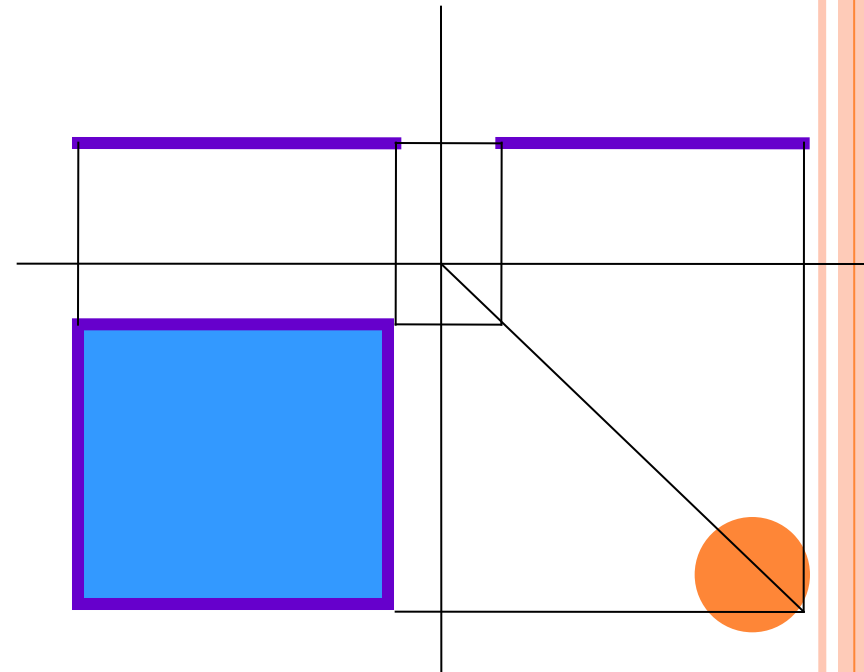
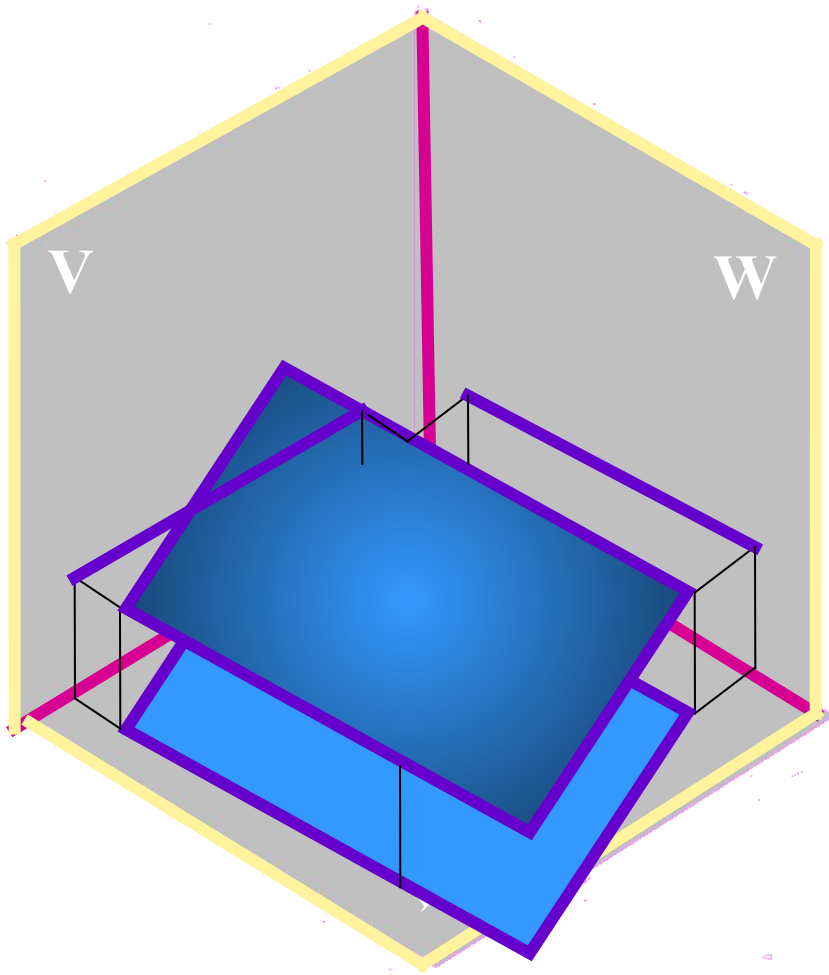
- Если плоскость (грань) расположена под наклоном к плоскости проекций, то она проецируется на эту плоскость с искажением.



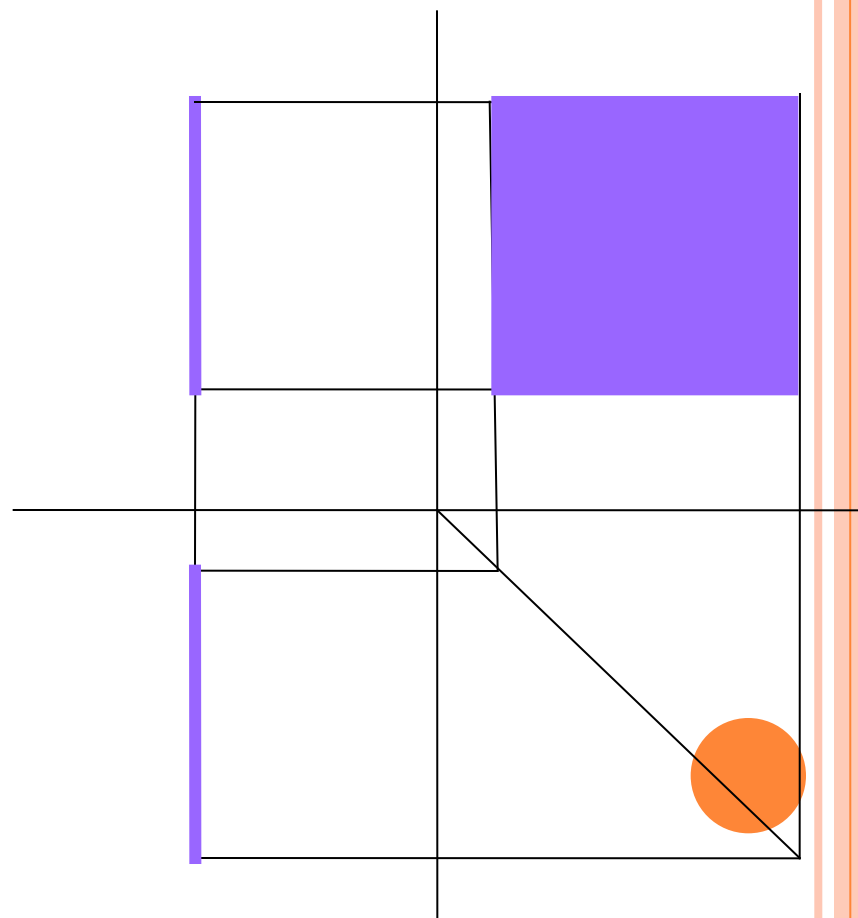
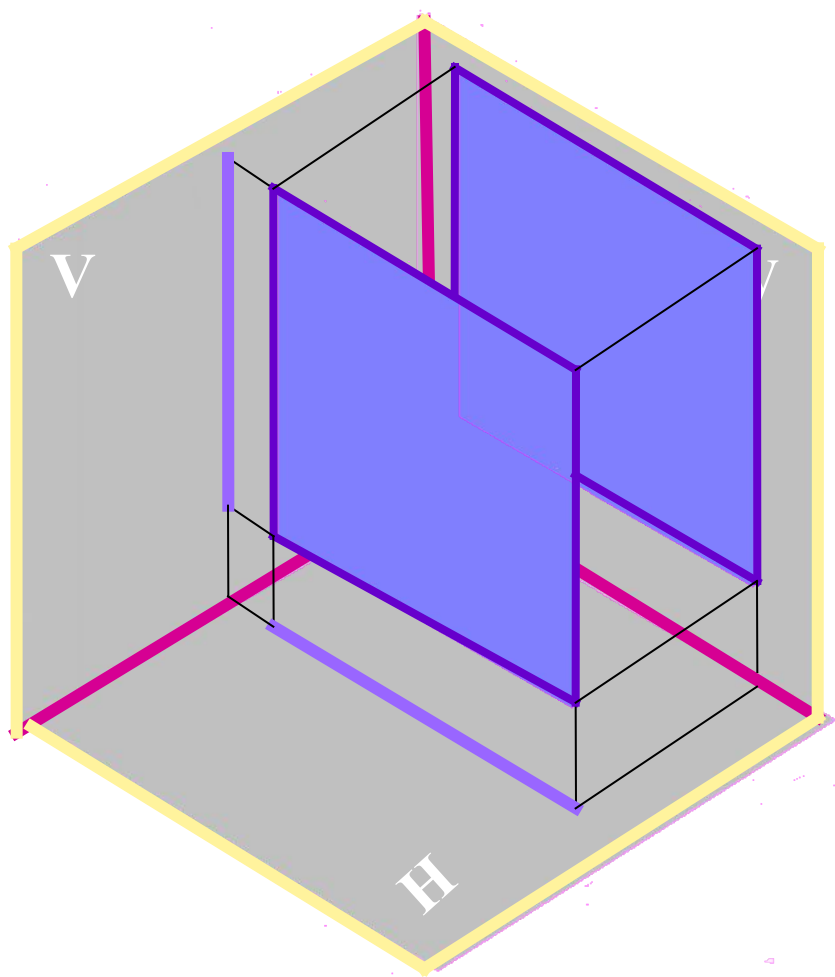
# ПРОЕКЦИИ ПЛОСКОСТИ:

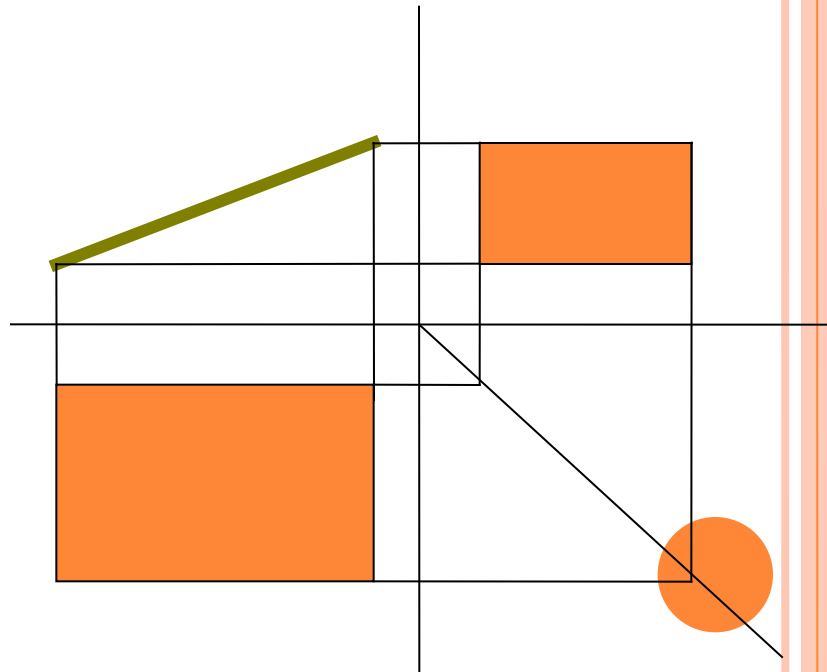
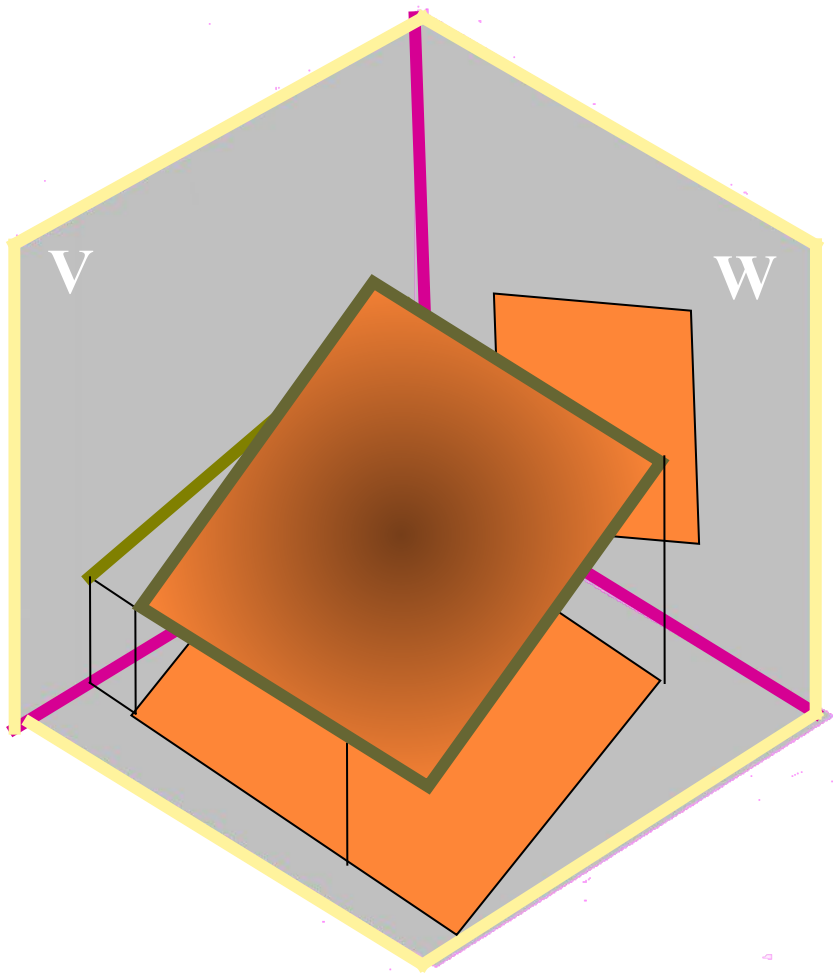


# ПРОЕКЦИИ ПЛОСКОСТИ:

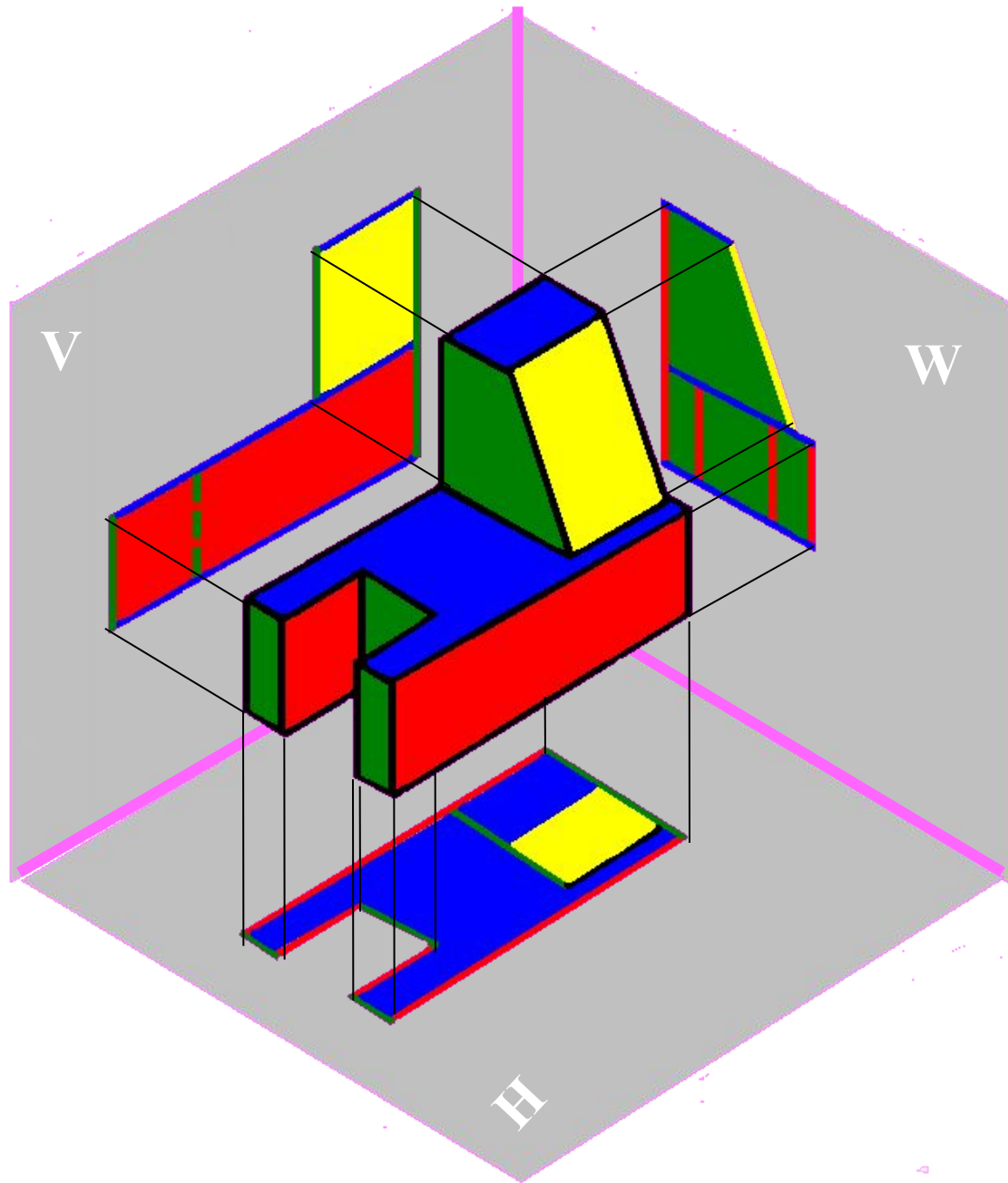


# ПРОЕКЦИИ ПЛОСКОСТИ:



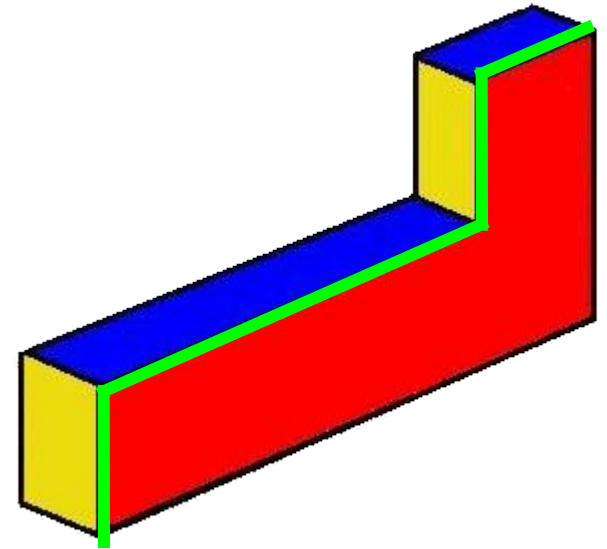
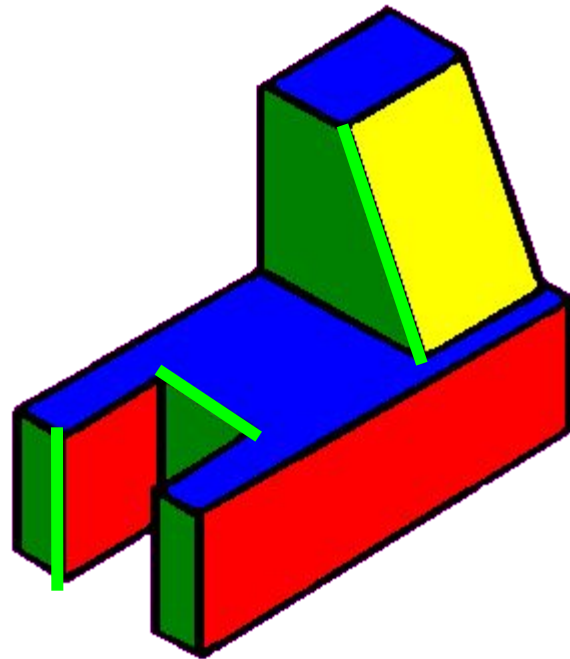






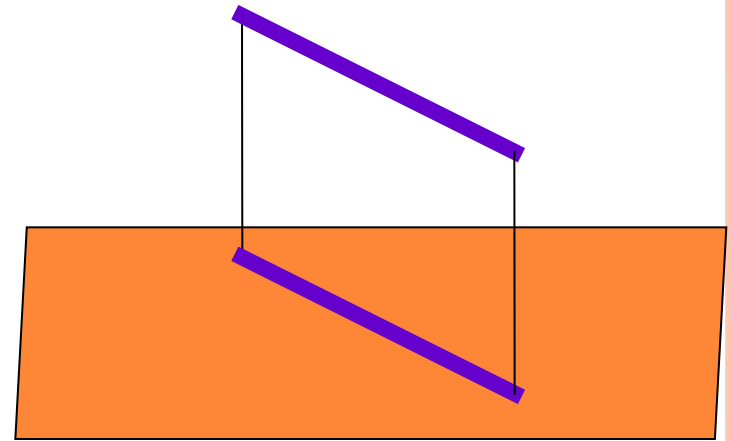
# РЕБРО -

- линия пересечения двух соседних граней многогранника.



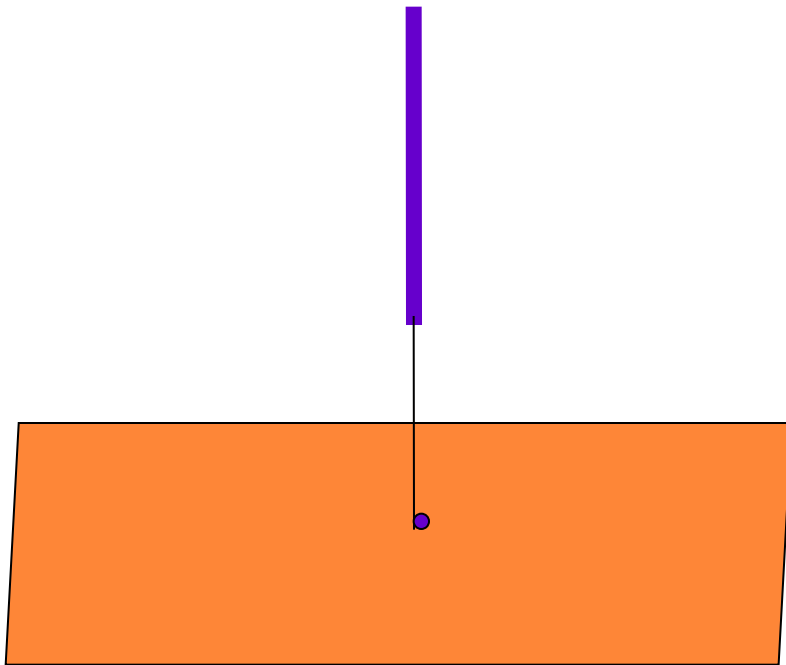
## ПРАВИЛО №4:

□ Если прямая (ребро) параллельна плоскости проекций, то она проецируется на эту плоскость без искажения в натуральную величину.

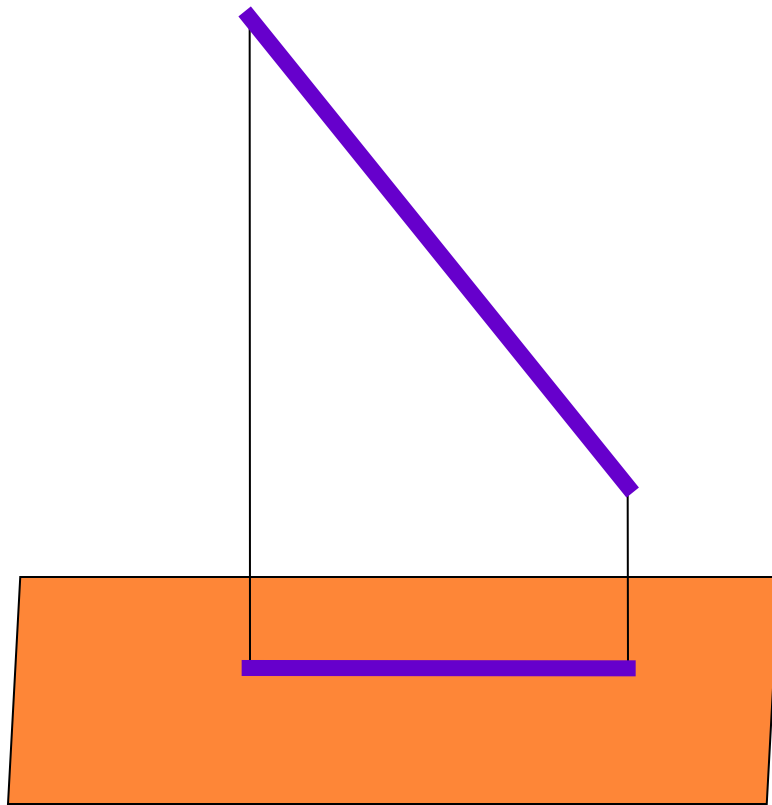


## ПРАВИЛО №5:

- Если прямая (ребро) перпендикулярна плоскости проекций, то она проецируется на эту плоскость в точку.



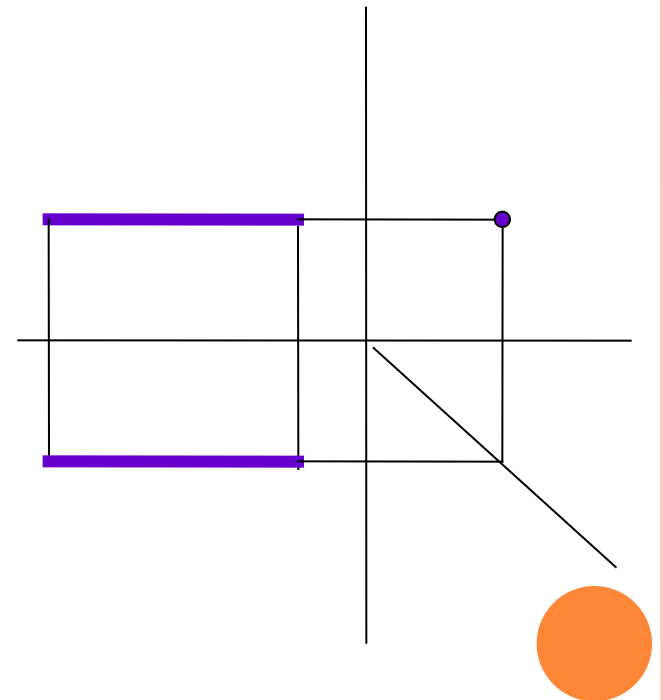
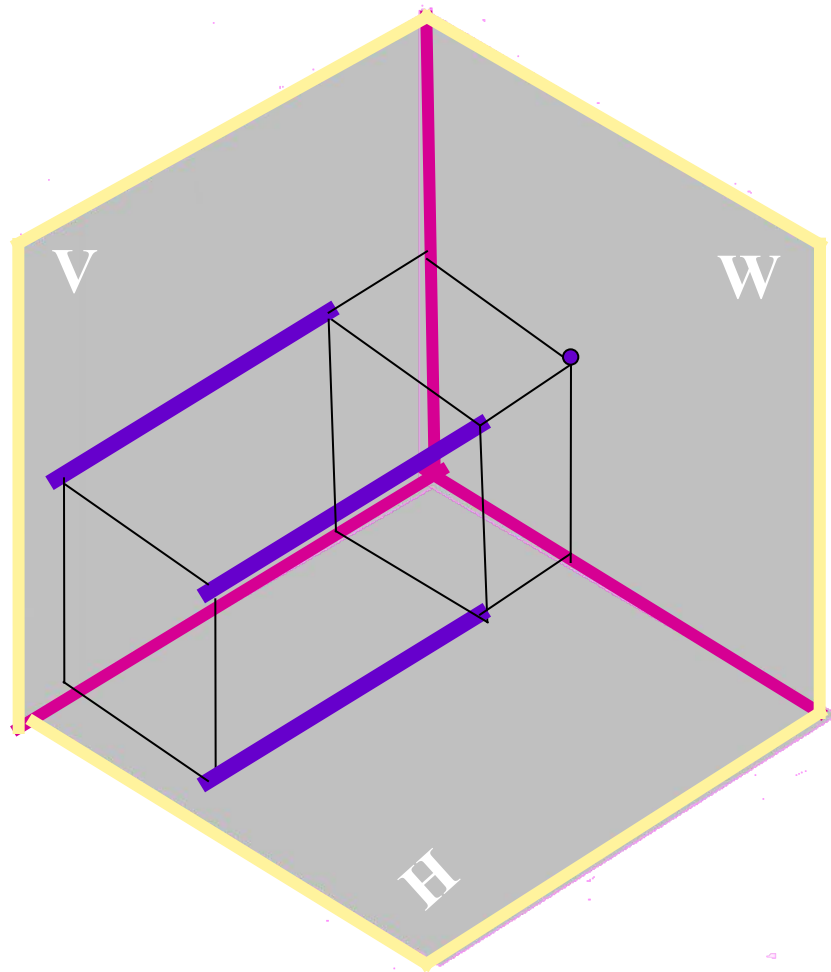
## ПРАВИЛО №6:

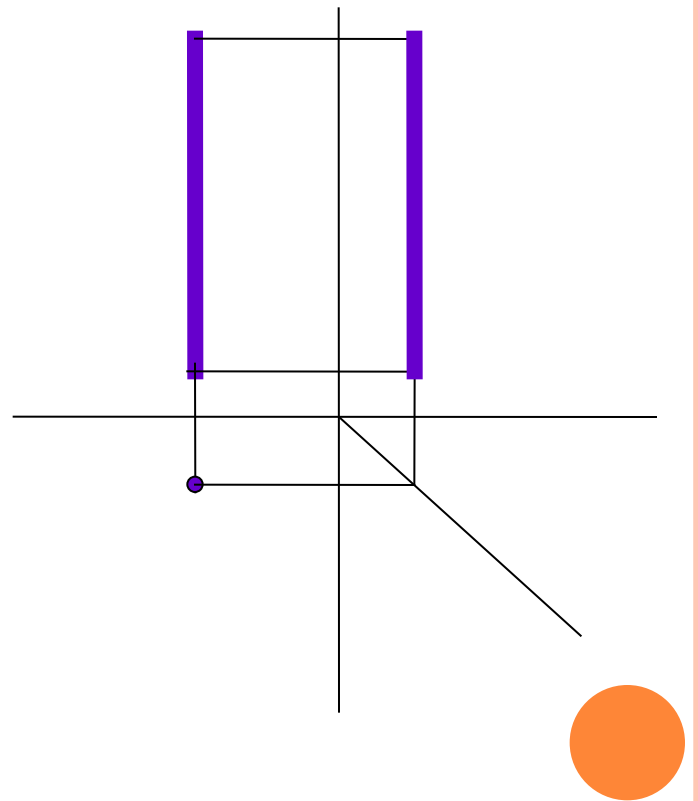
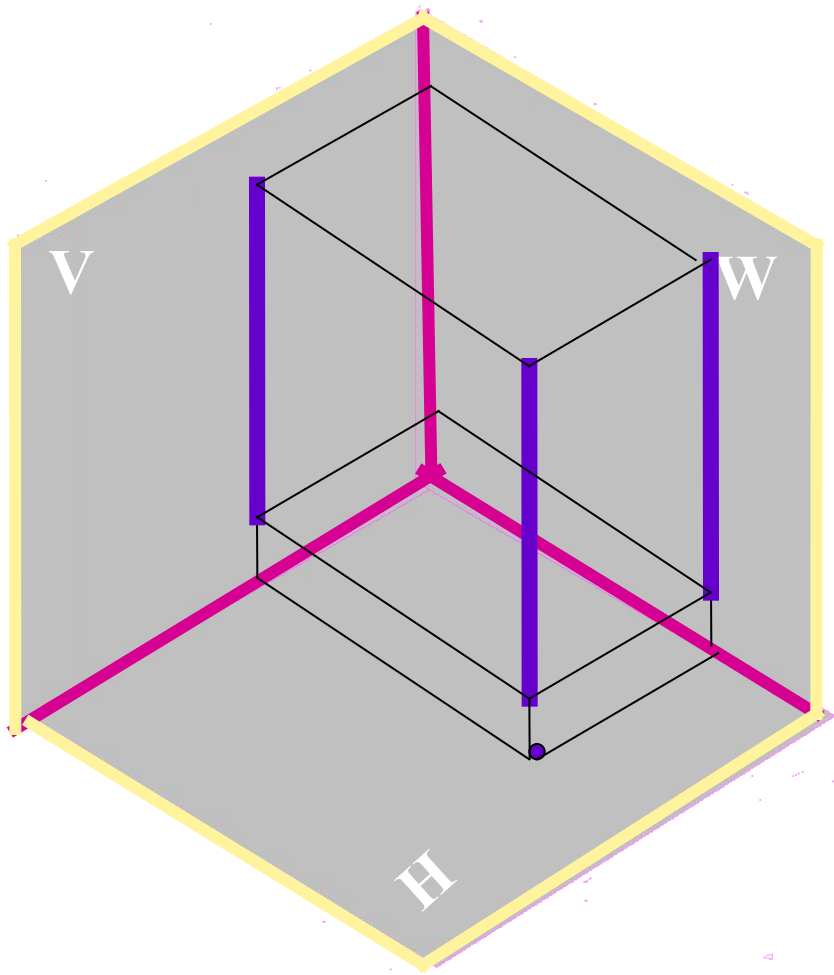


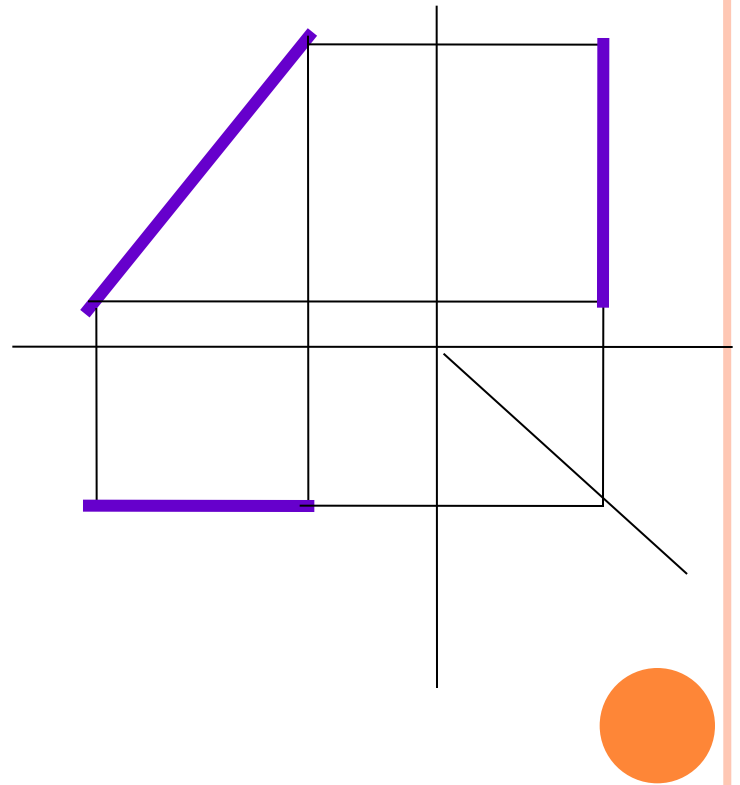
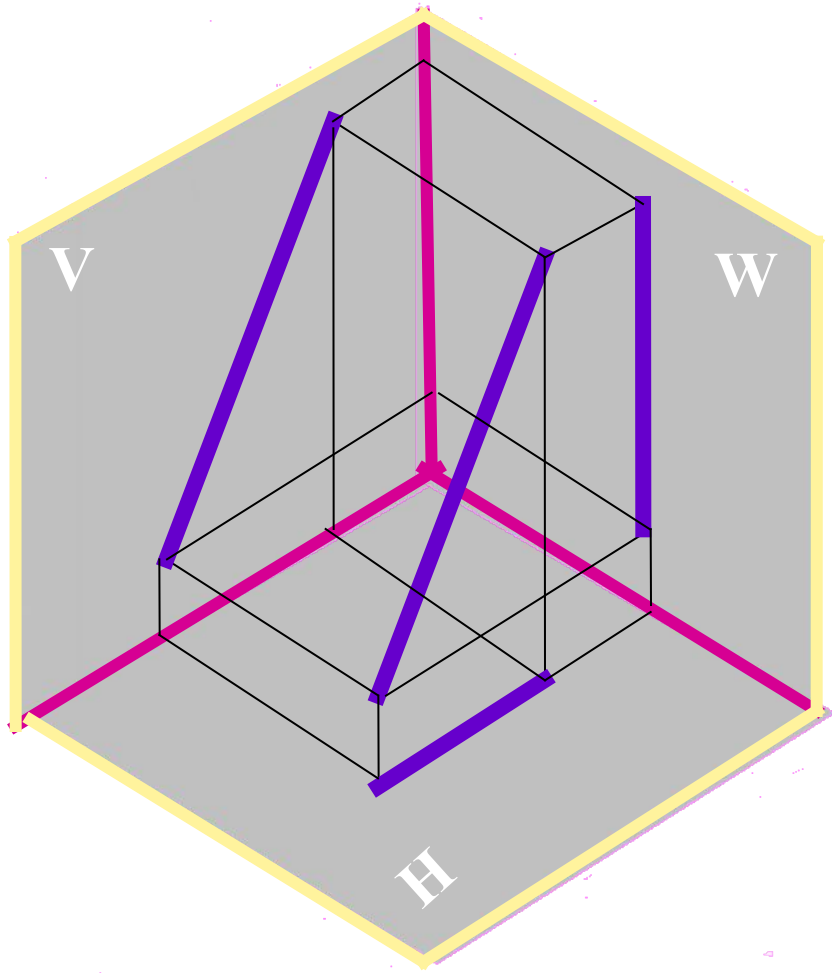
- Если прямая (ребро) расположена под наклоном к плоскости проекций, то она проецируется на эту плоскость в отрезок с искажением.



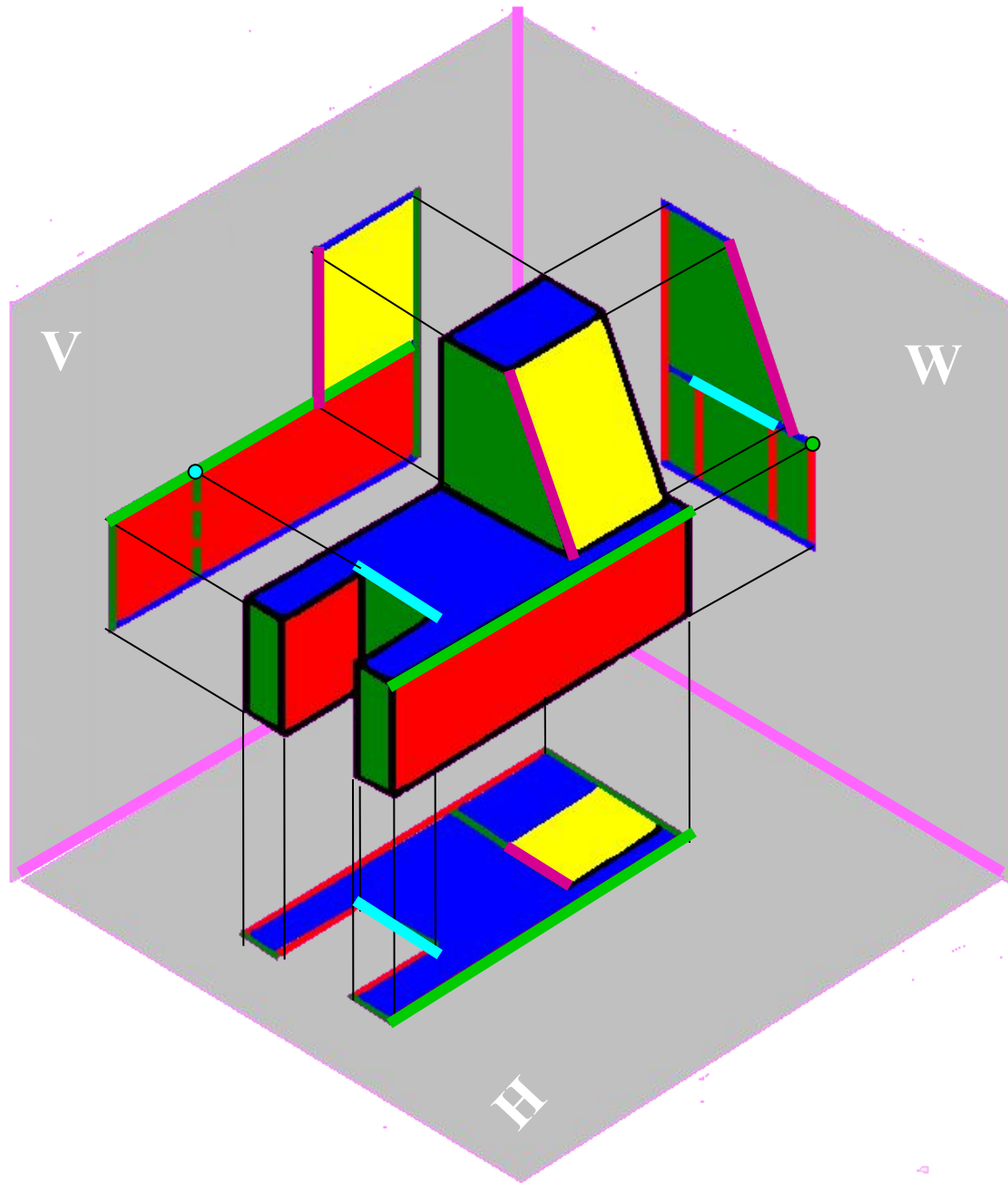
# ПРОЕКЦИИ ПРЯМОЙ:





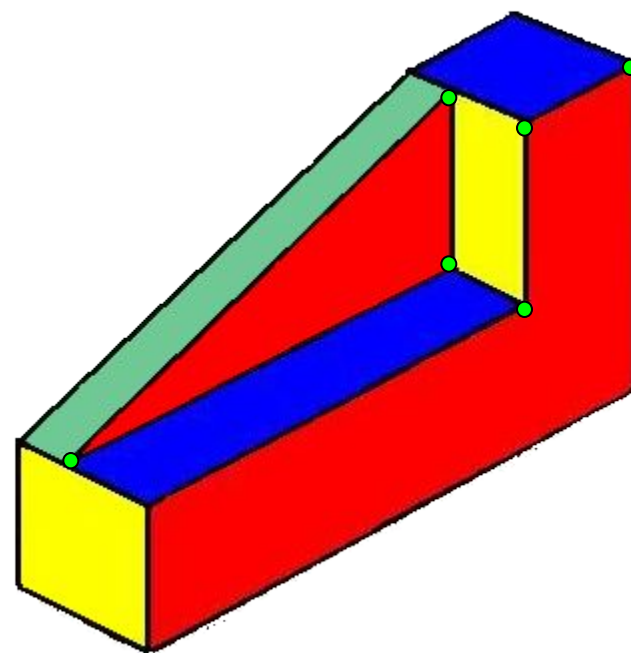


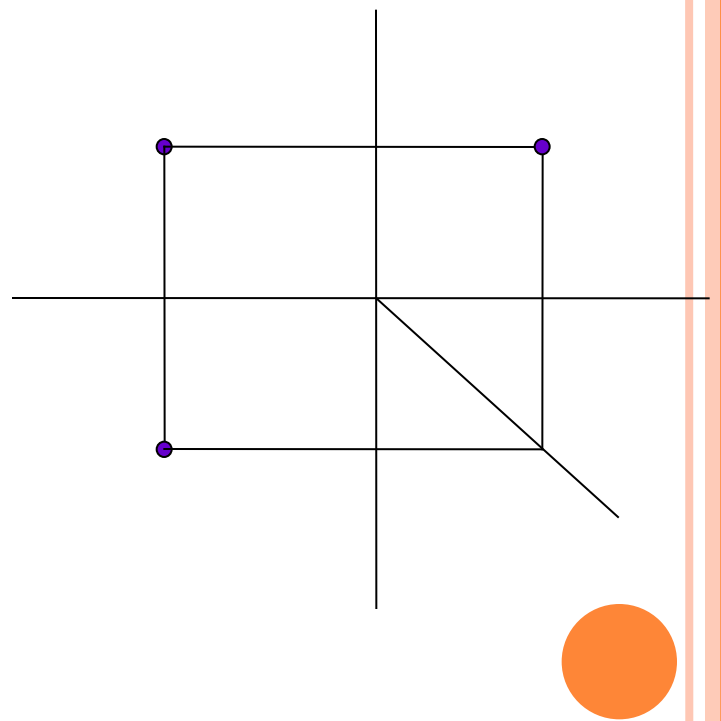
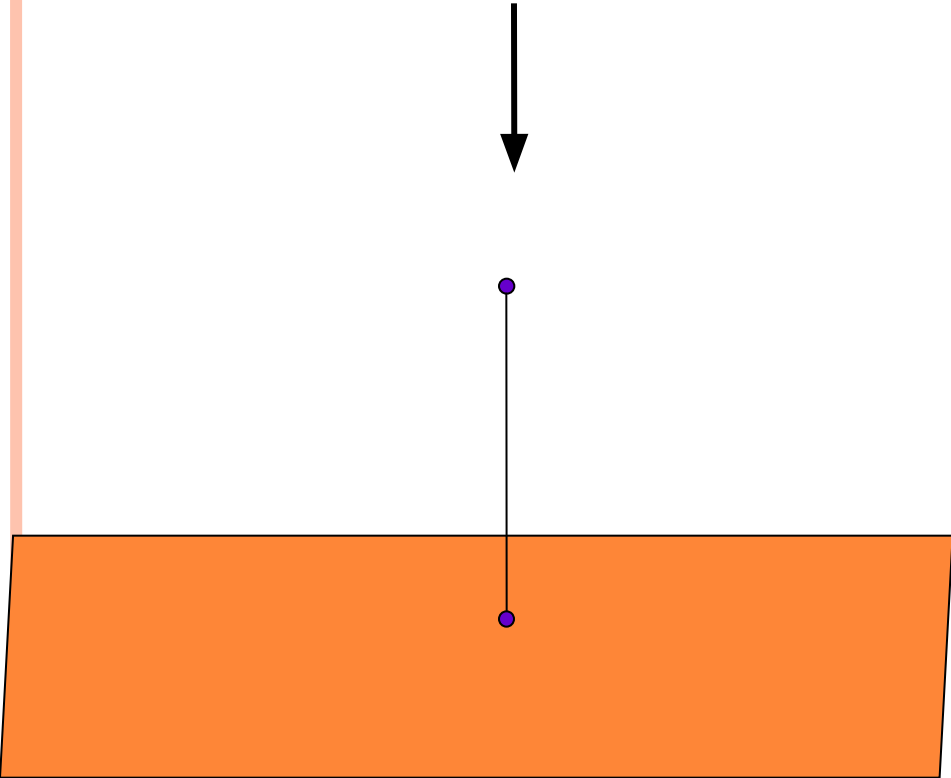




# ВЕРШИНА -

- точка, элемент ломаных или кривых линий, плоских и многогранных углов, многогранников и некоторых других тел.



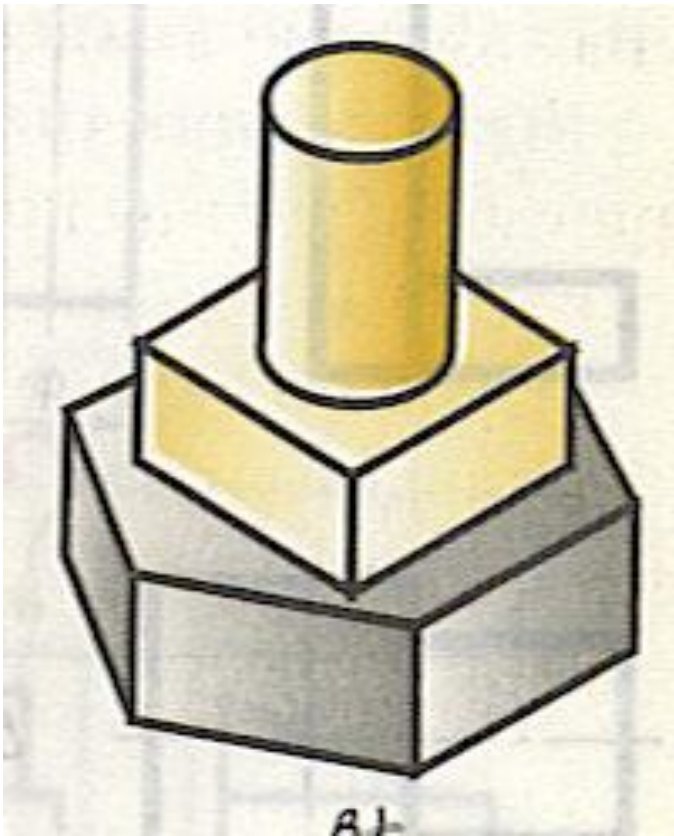


## ПРАВИЛО №8:

- Если две точки (вершины) лежат на одном проецирующем луче, то они проецируются в одну точку. Из двух совпадающих на изображении точек одна является изображением видимой точки, другая — закрытой (невидимой).

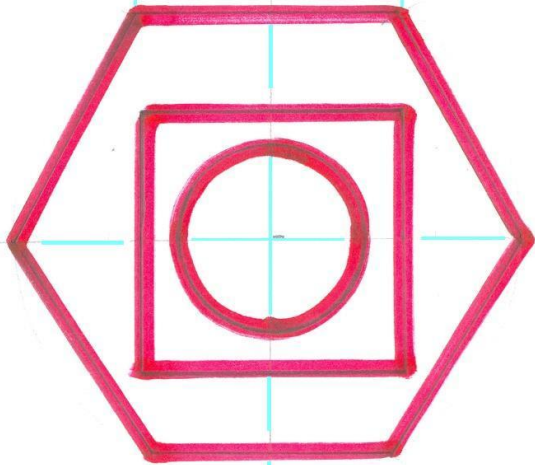
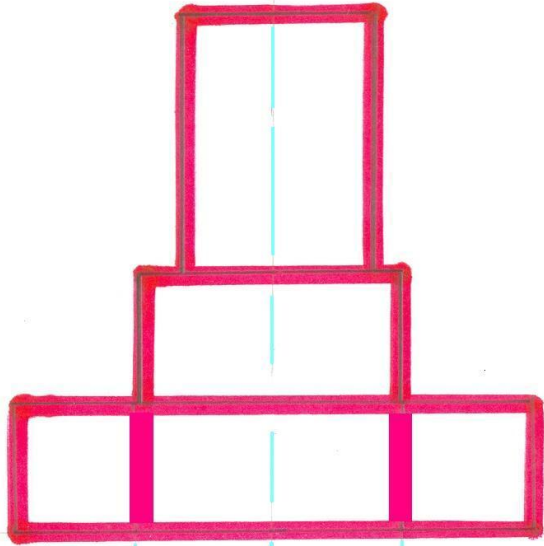


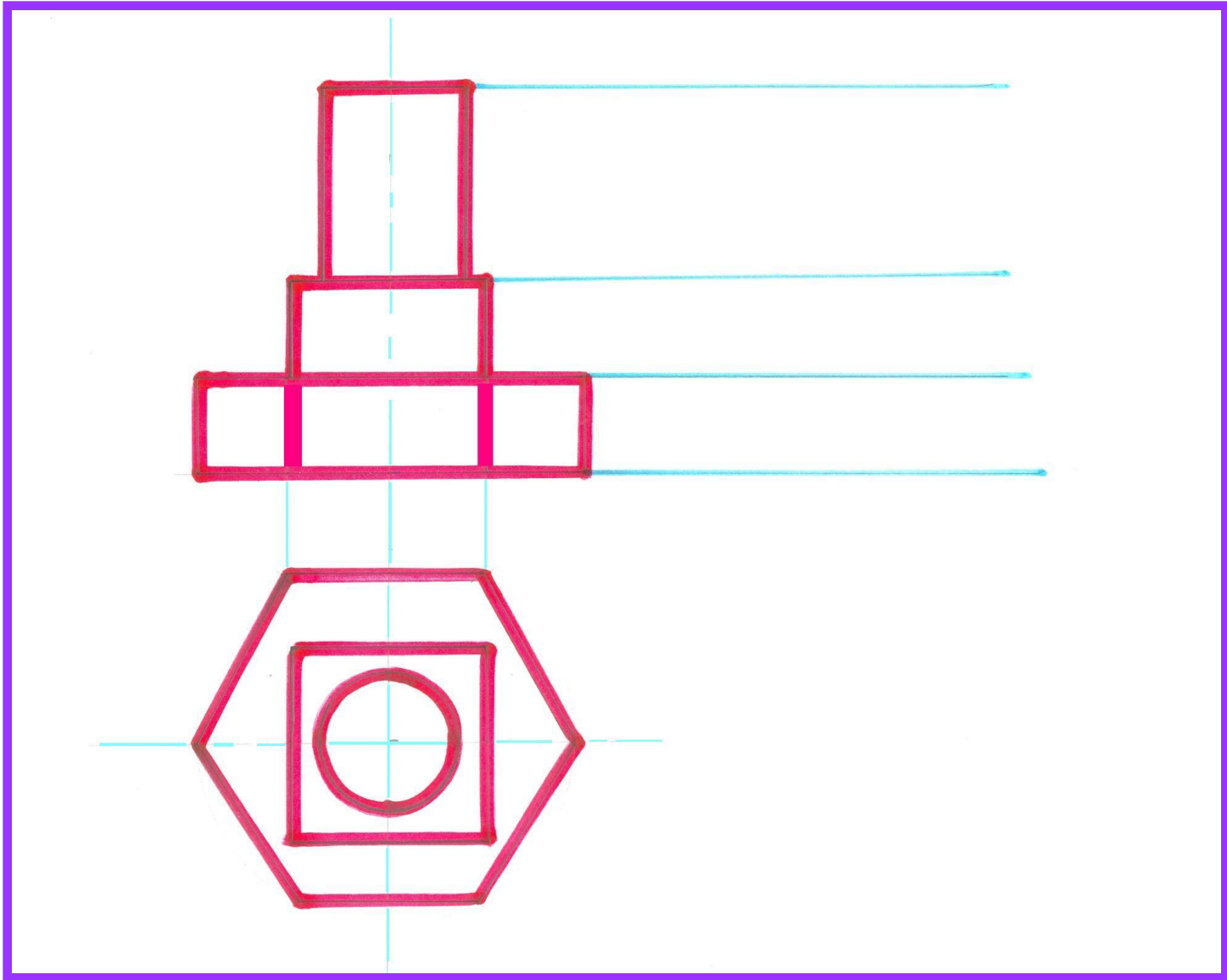
# АНАЛИЗ ГЕОМЕТРИЧЕСКОЙ ФОРМЫ ПРЕДМЕТА

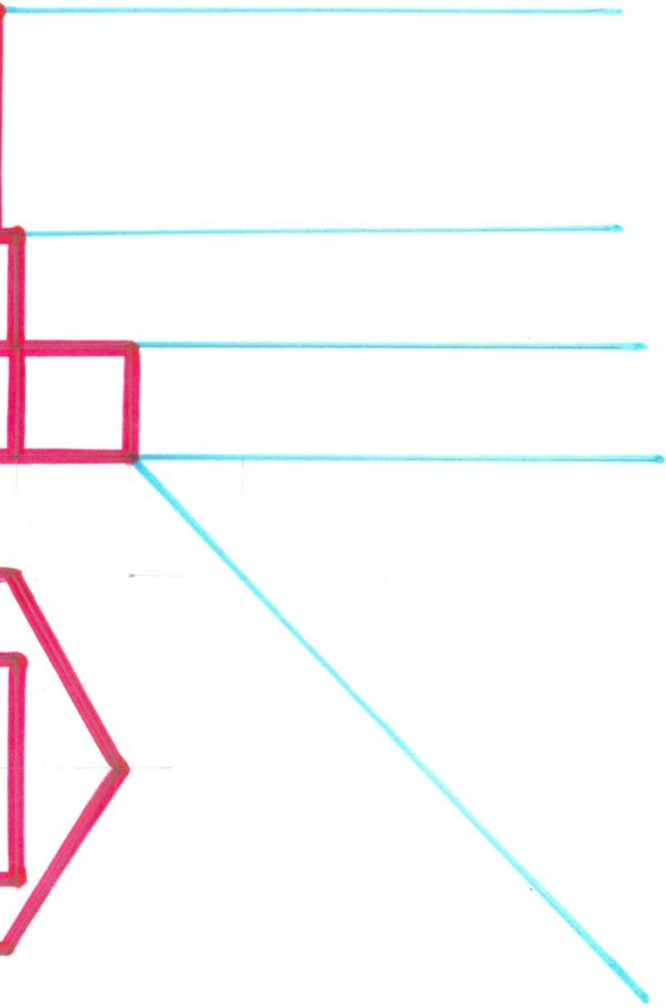
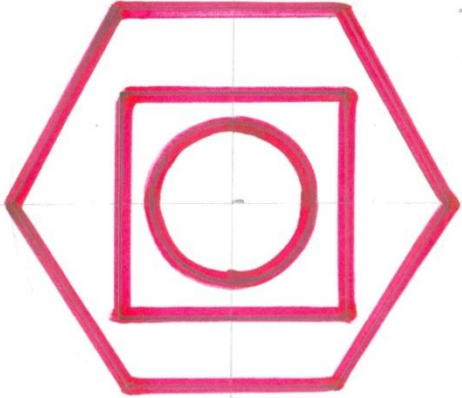
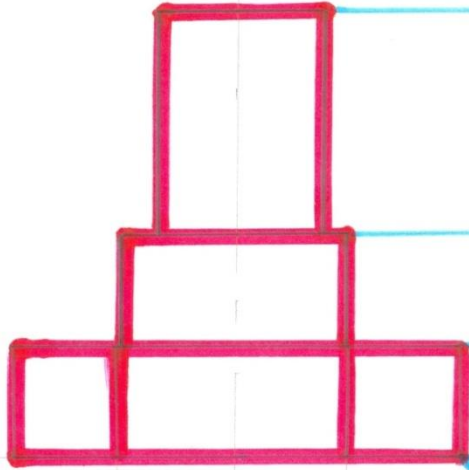


- Цилиндр
- Параллелепипед
- Шестигранная призма

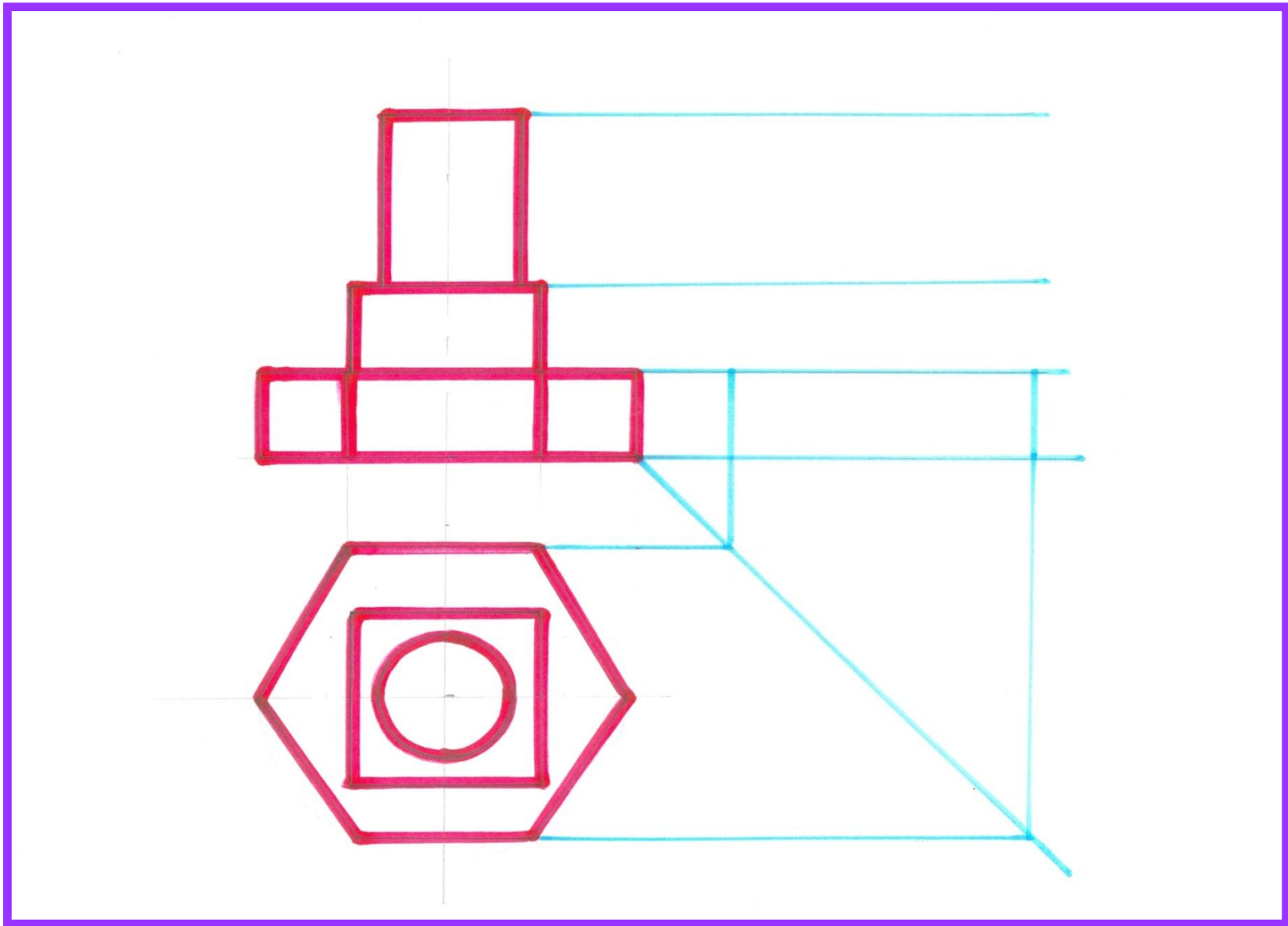


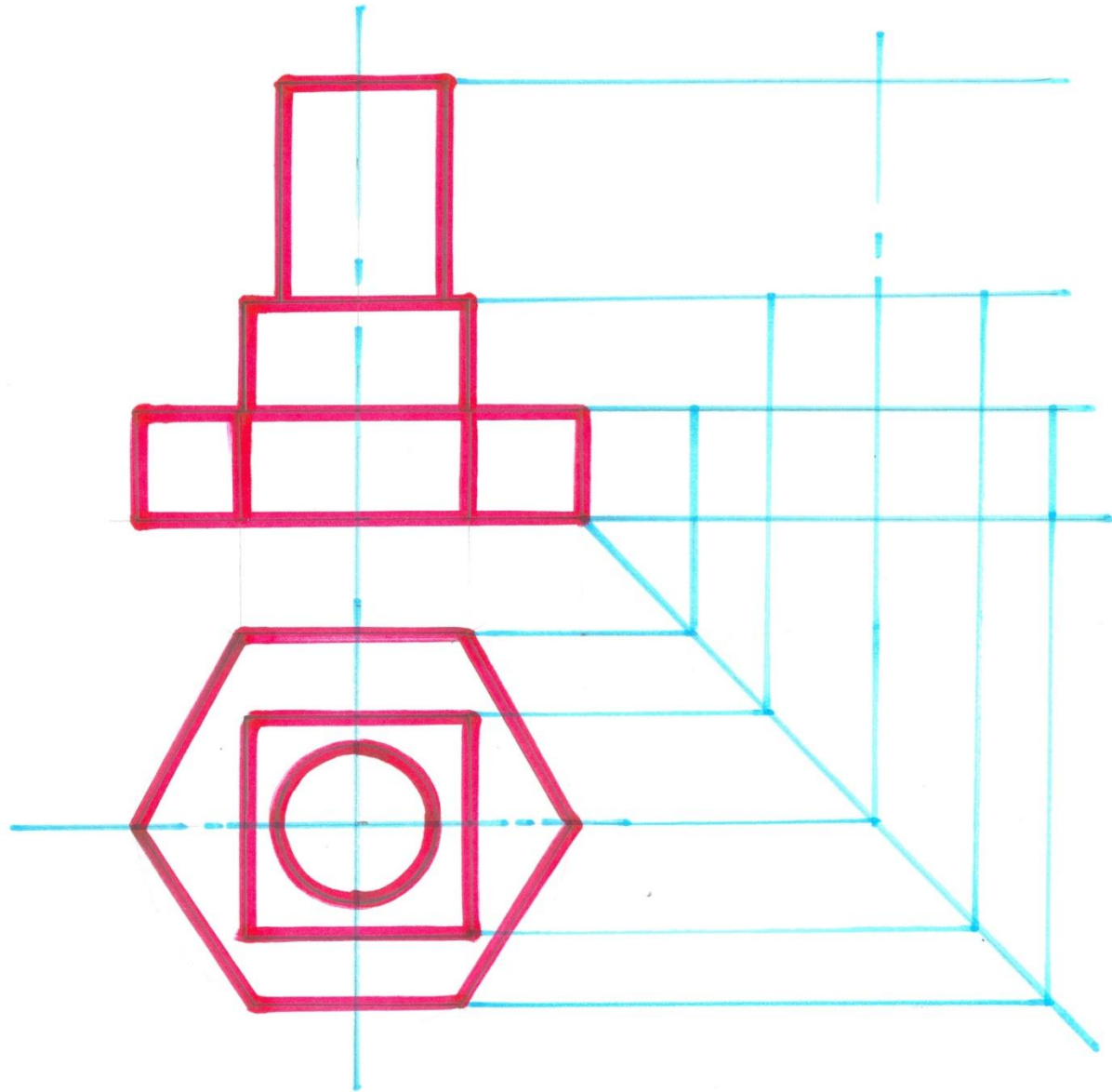


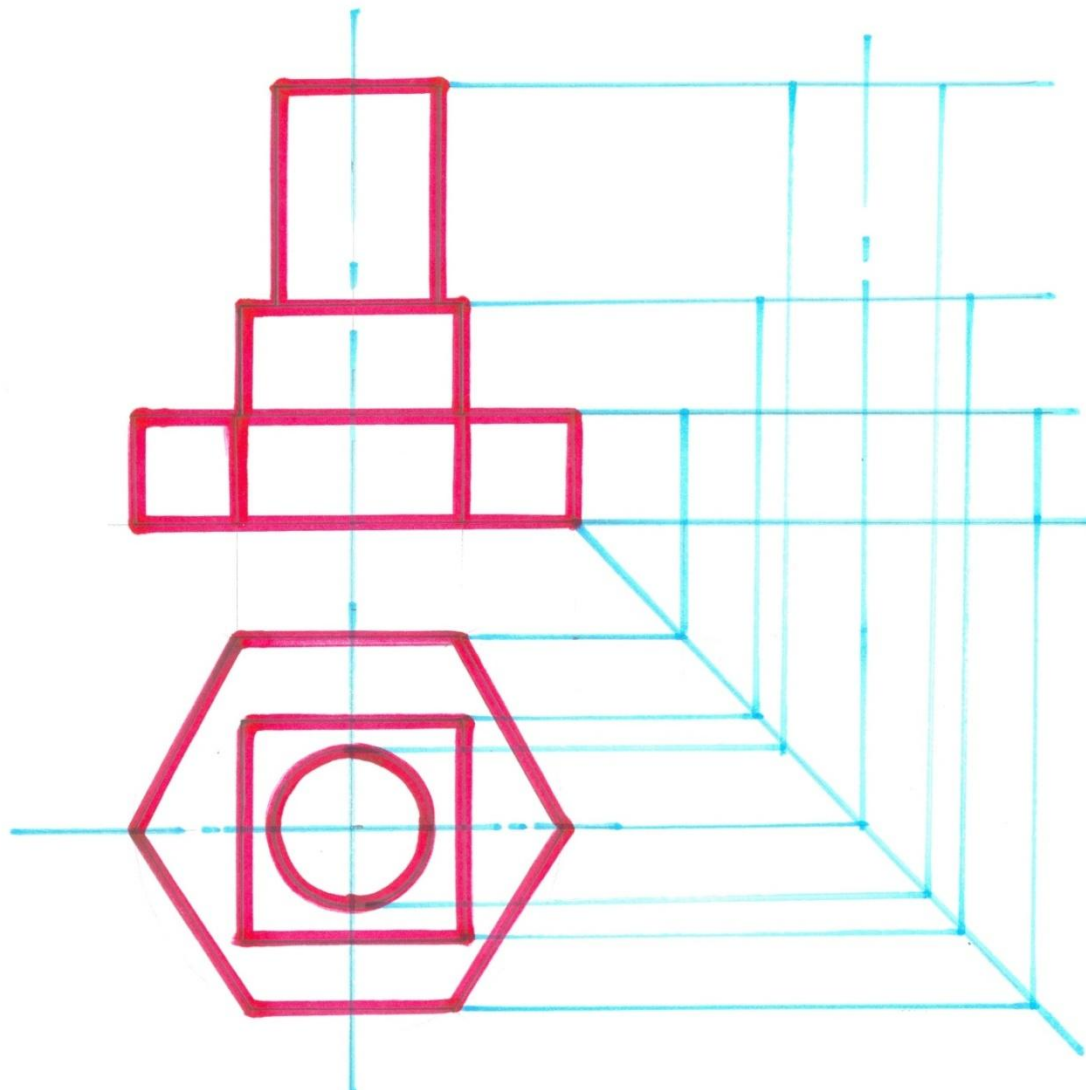


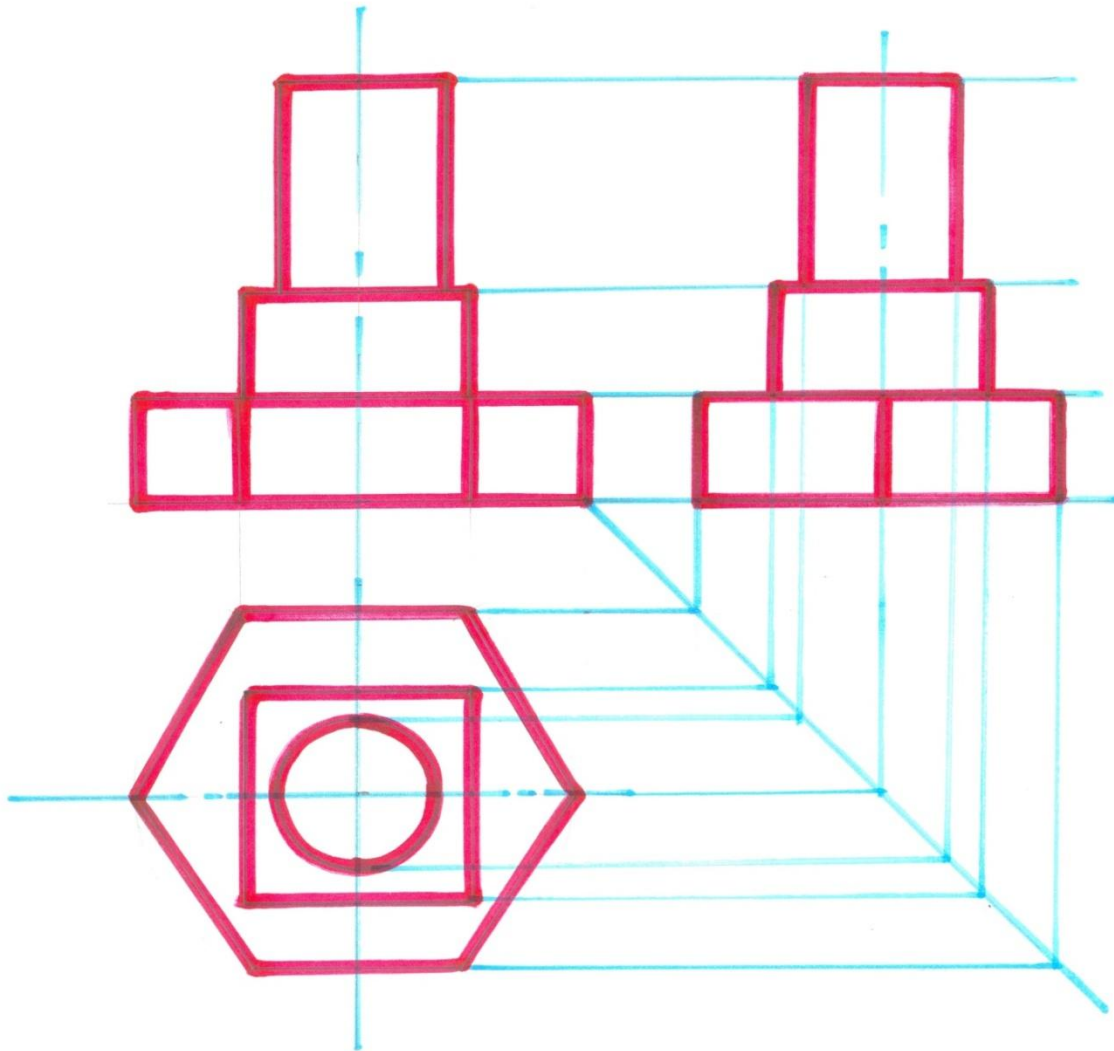




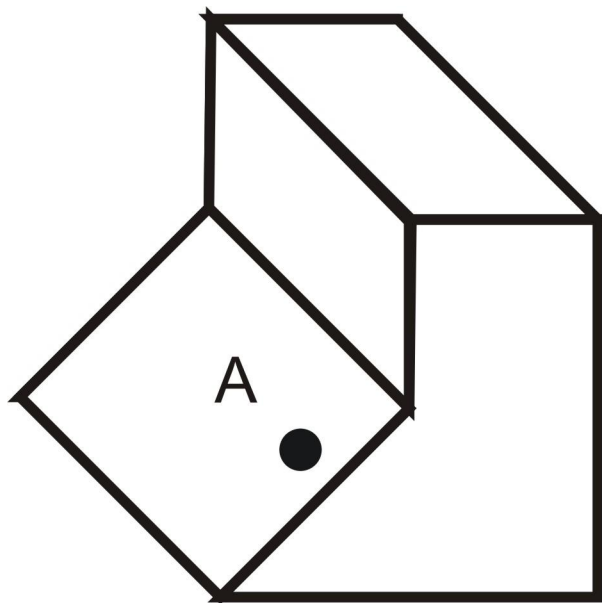




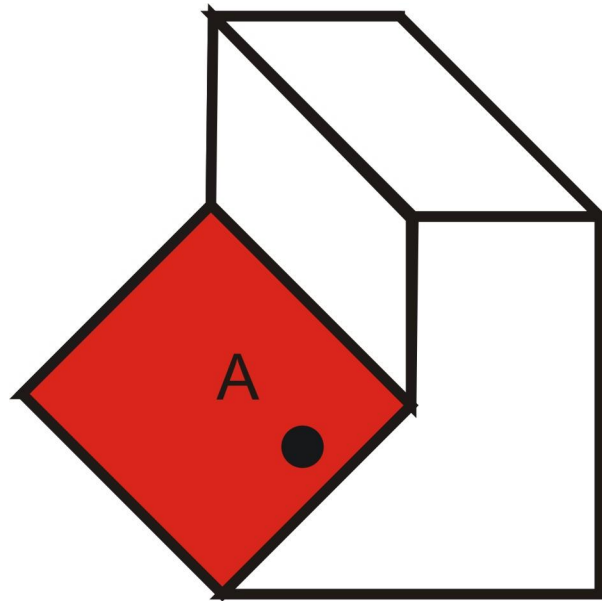




# ***НАГЛЯДНОЕ ИЗОБРАЖЕНИЕ ПРЕДМЕТА И ТОЧКИ НА ЕГО ПОВЕРХНОСТИ.***



*ГРАНЬ, КОТОРОЙ ПРИНАДЛЕЖИТ ТОЧКА.*



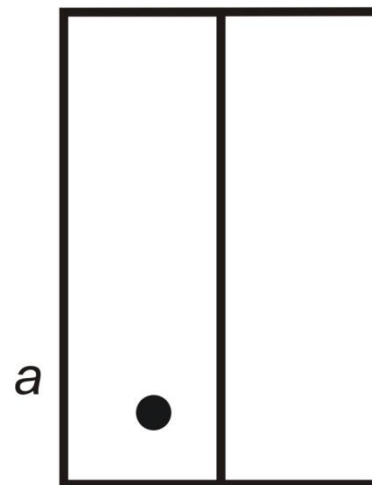
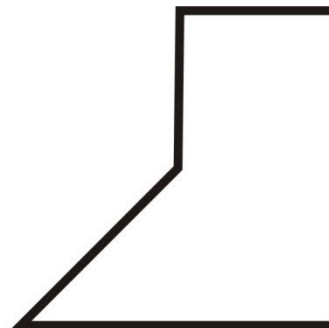
# ЗАДАЧА

## **ДАНО:**

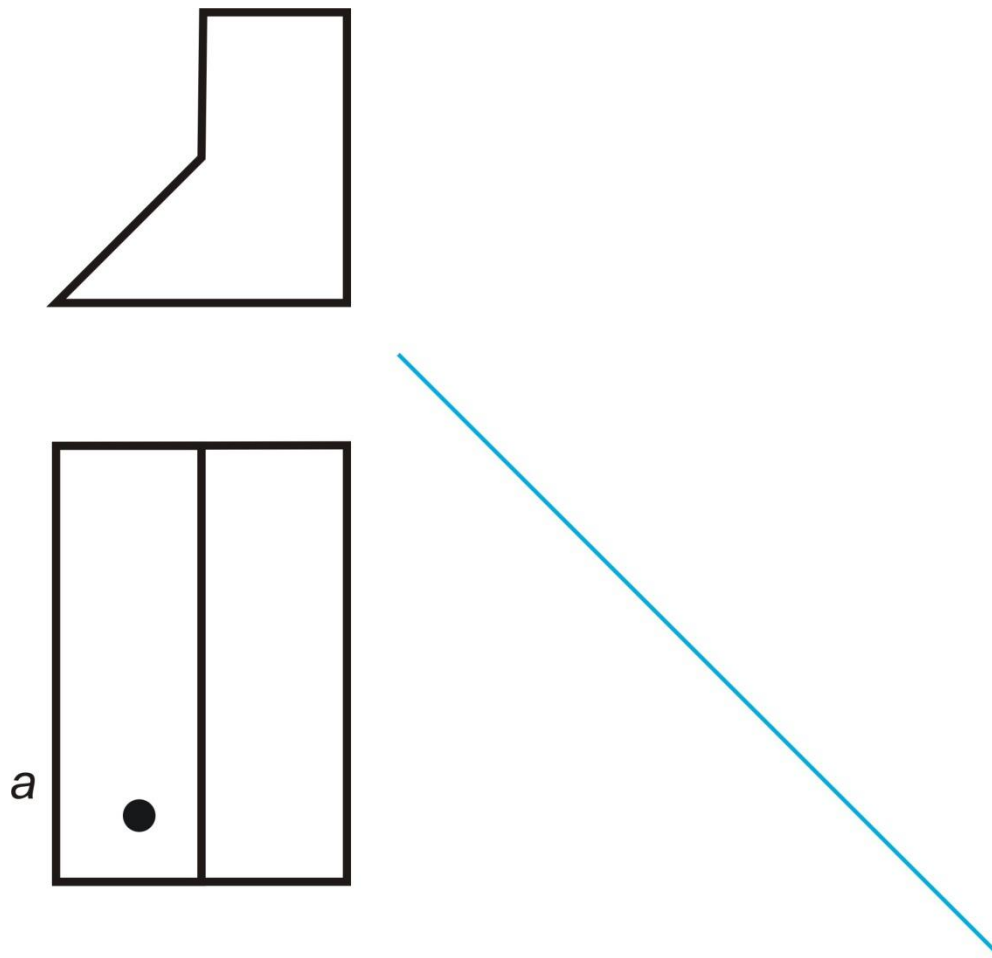
- **ФРОНТАЛЬНАЯ ПРОЕКЦИЯ ПРЕДМЕТА;**
- **ГОРИЗОНТАЛЬНАЯ ПРОЕКЦИЯ ПРЕДМЕТА;**
- **$A$  – ГОРИЗОНТАЛЬНАЯ ПРОЕКЦИЯ ТОЧКИ  $A$ .**

## **ПОСТРОИТЬ:**

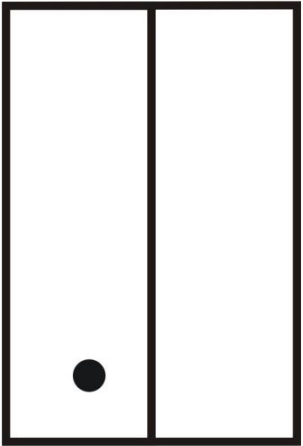
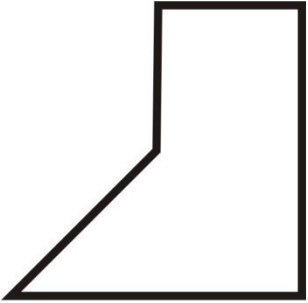
- **$A'$  – ФРОНТАЛЬНУЮ ПРОЕКЦИЮ ТОЧКИ  $A$ ;**
- **$A''$  – ПРОФИЛЬНУЮ ПРОЕКЦИЮ ТОЧКИ  $A$ .**



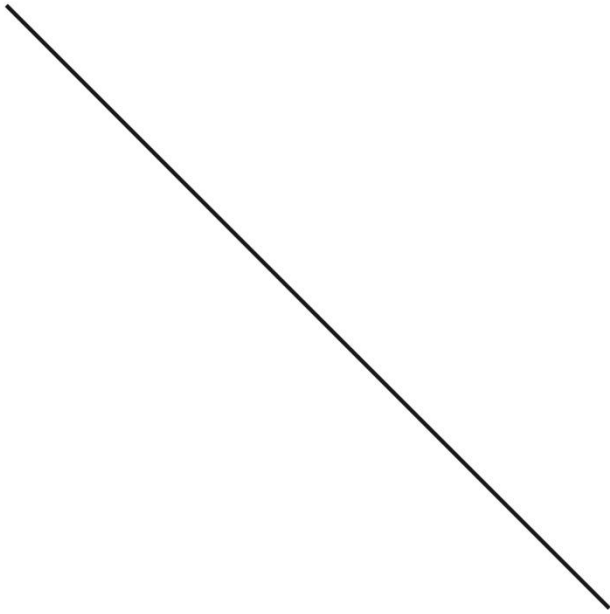
# *ПОСТРОЕНИЕ ПРОФИЛЬНОЙ ПРОЕКЦИИ ПРЕДМЕТА.*

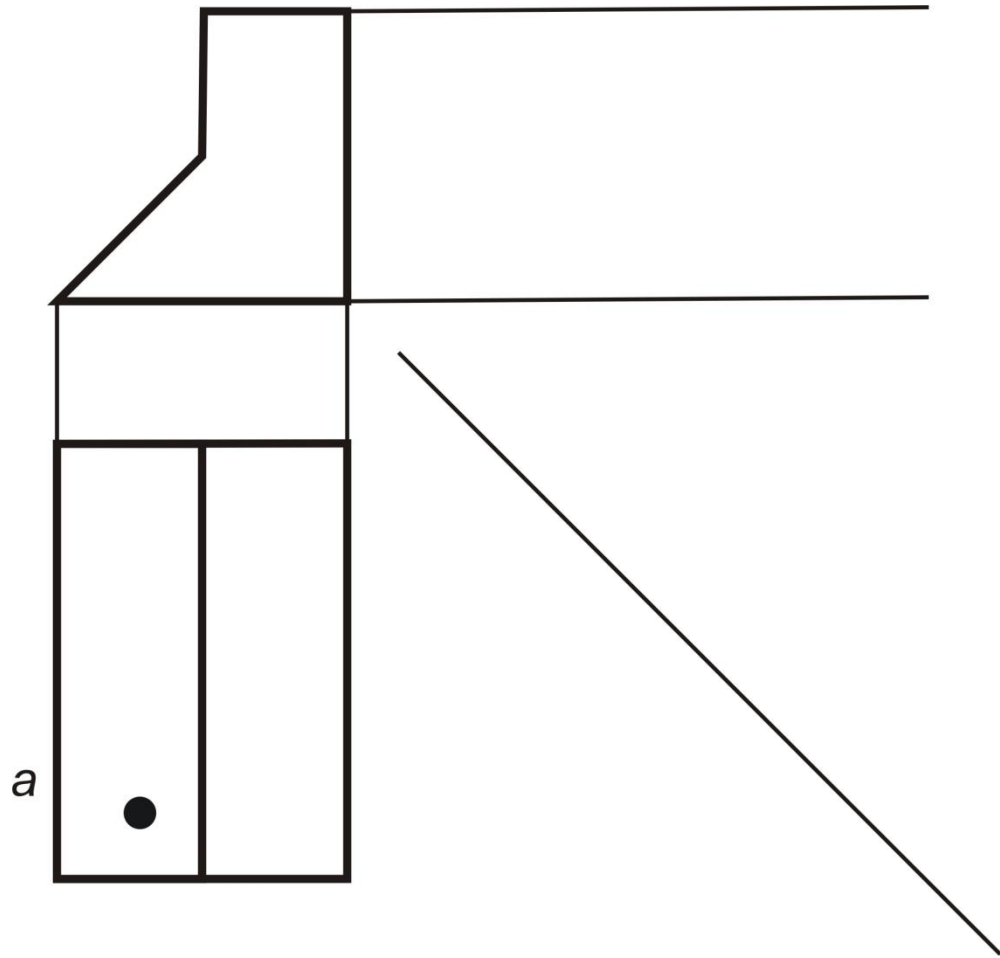


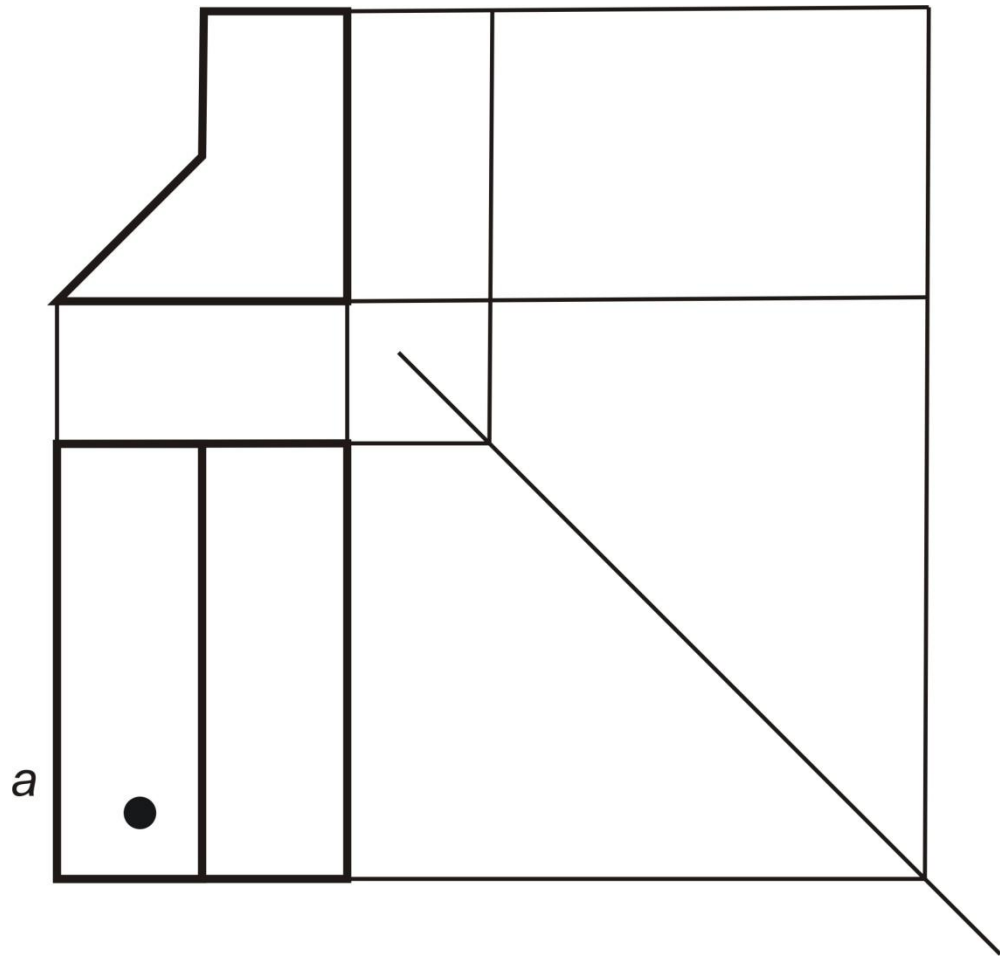


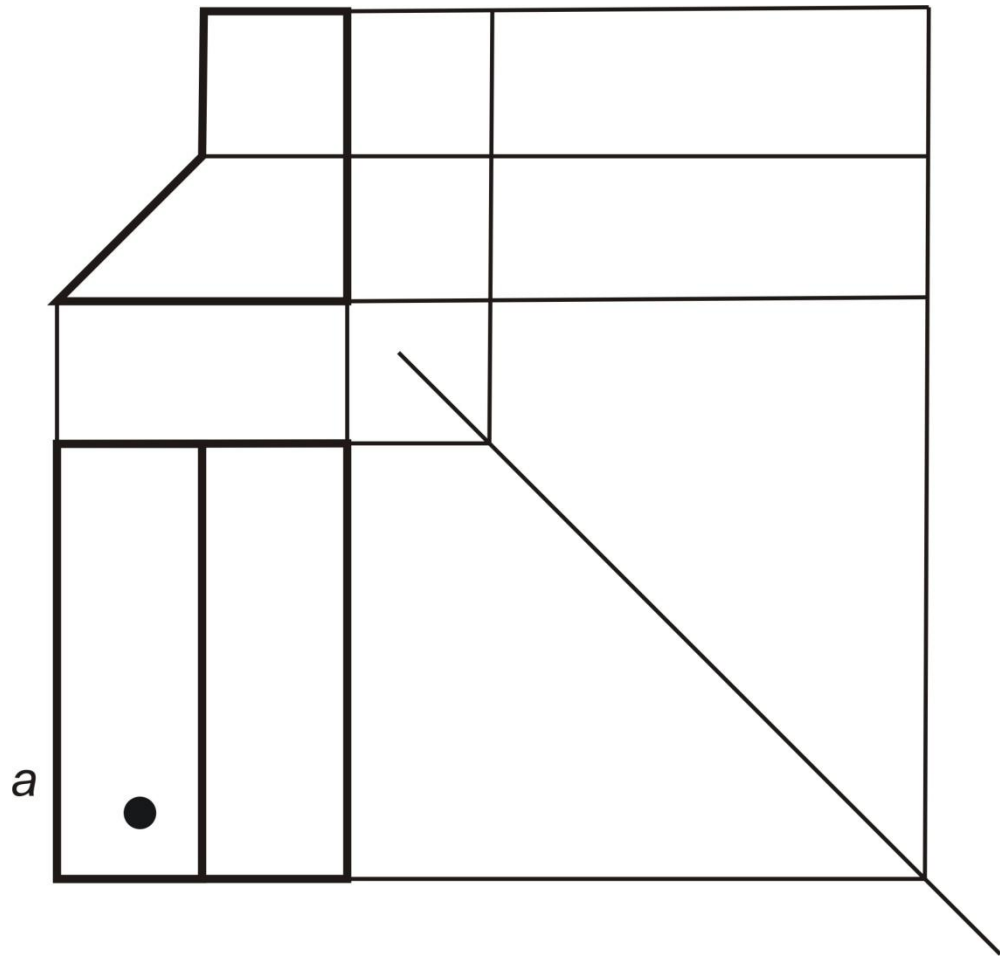


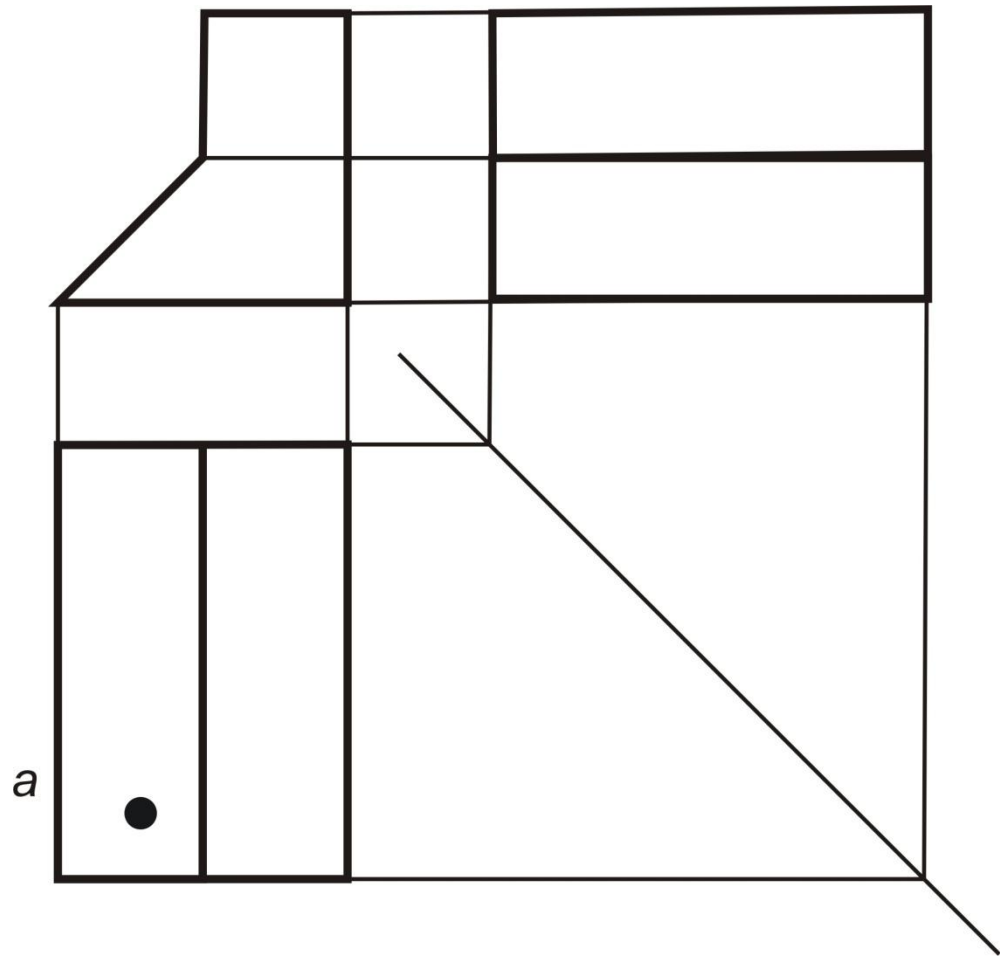
*a*

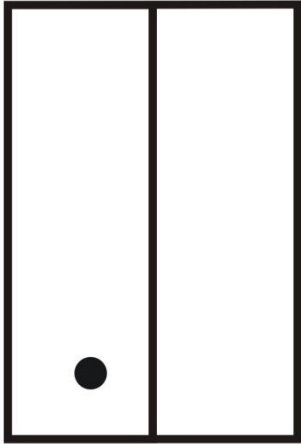
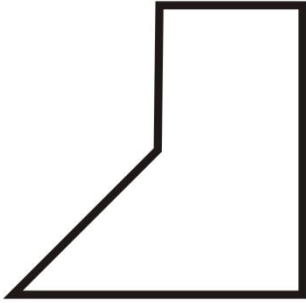




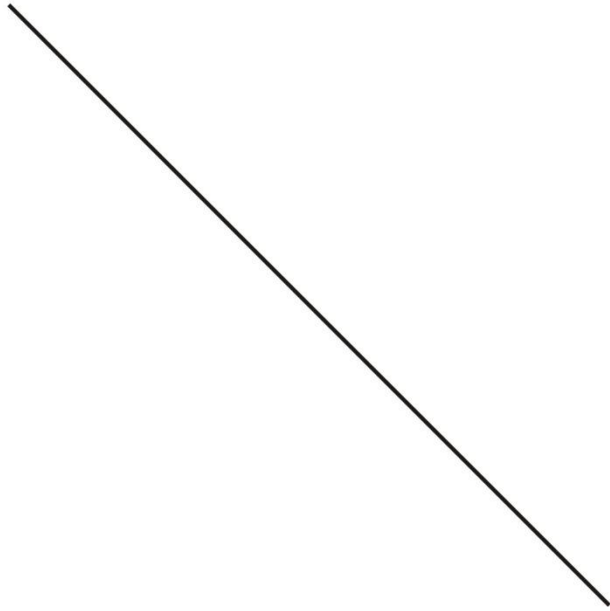




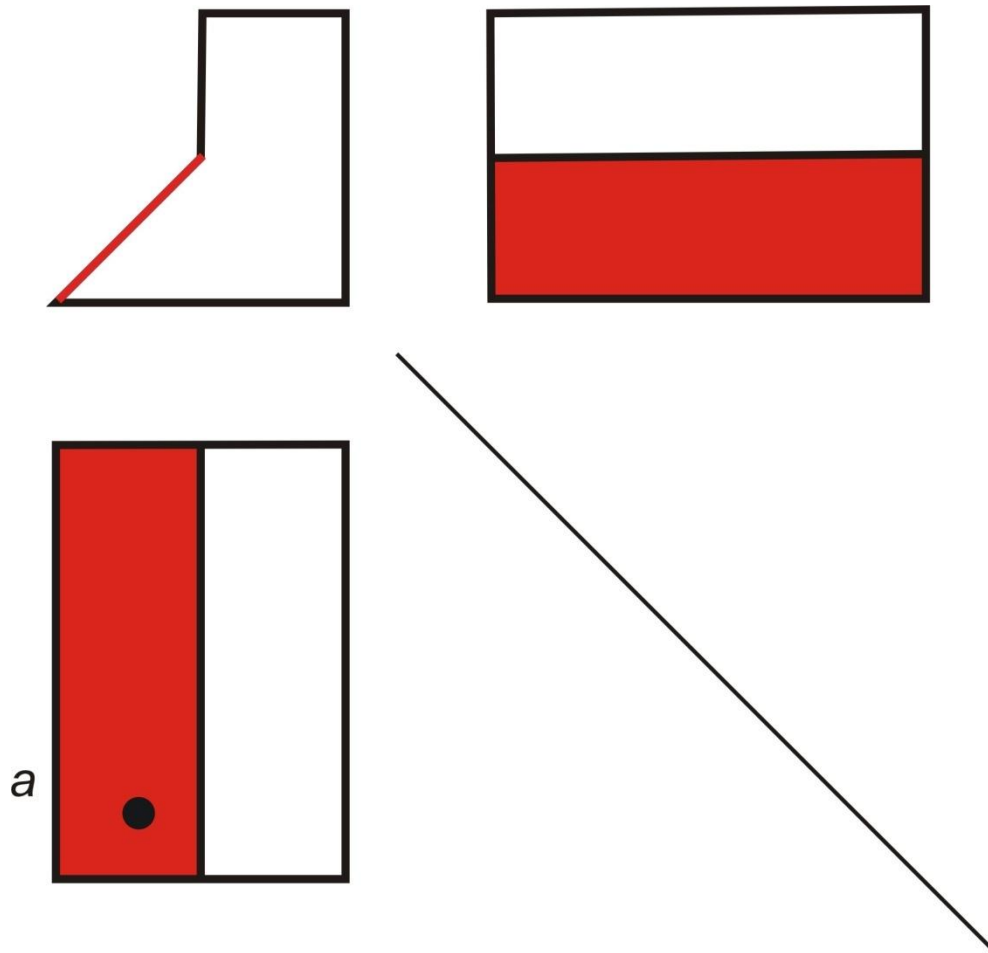


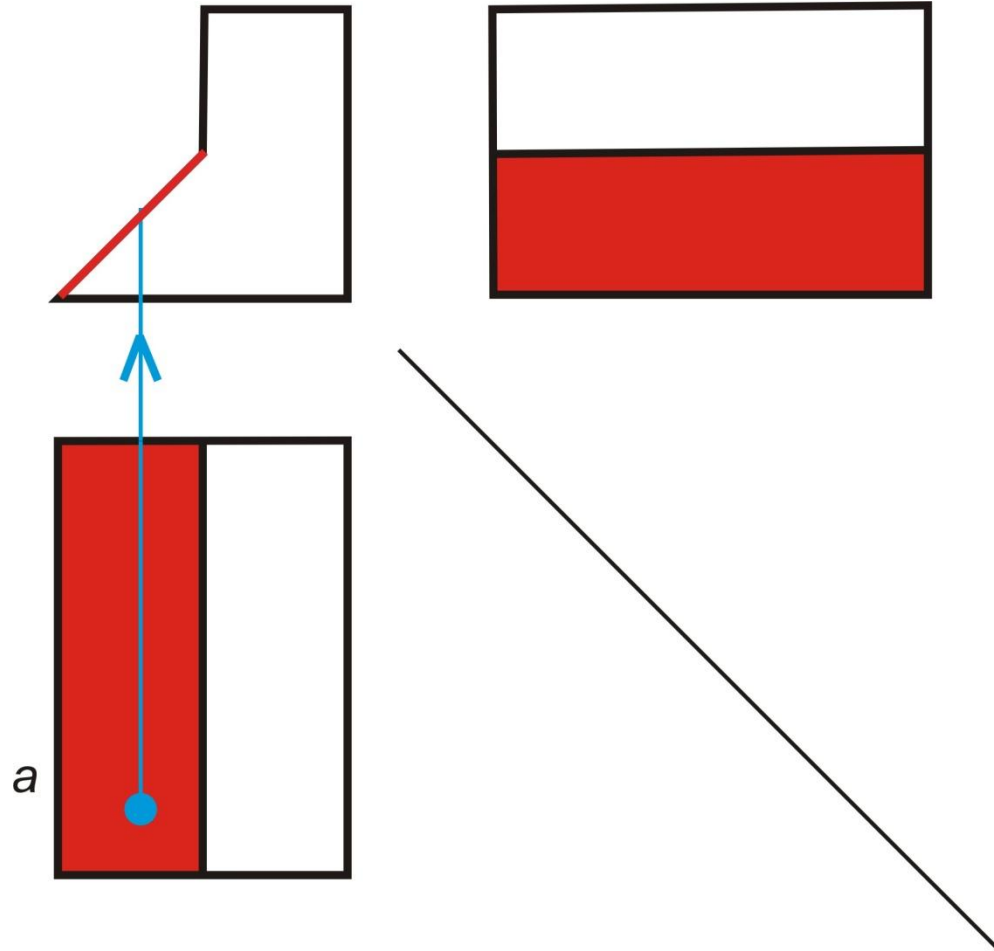


a

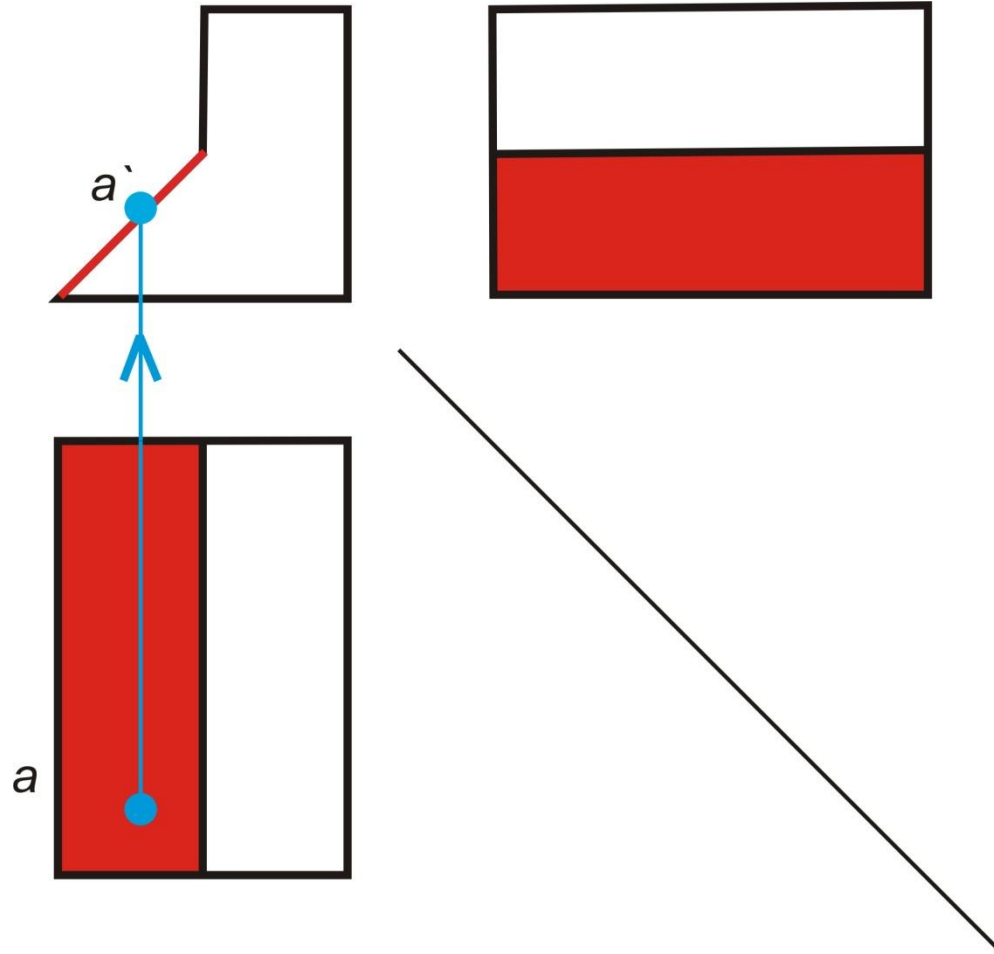


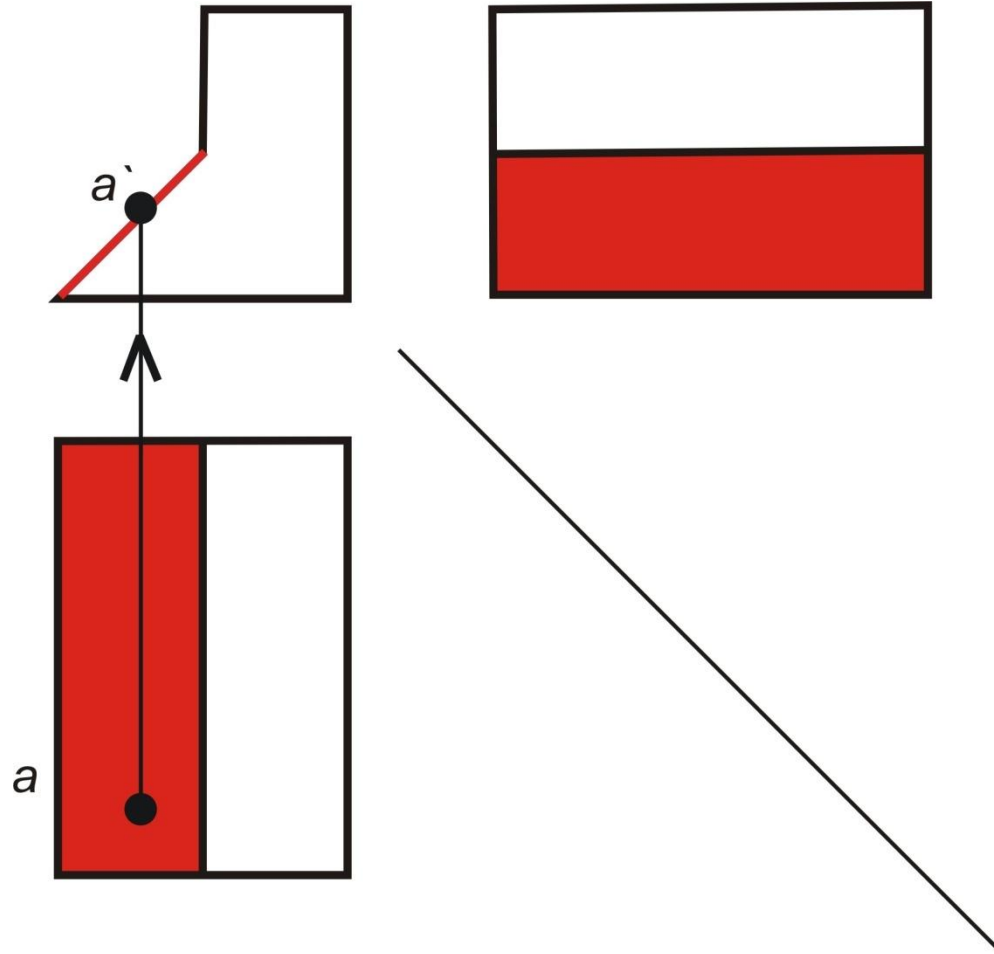
# *ПОСТРОЕНИЕ ПРОЕКЦИЙ ТОЧКИ А.*

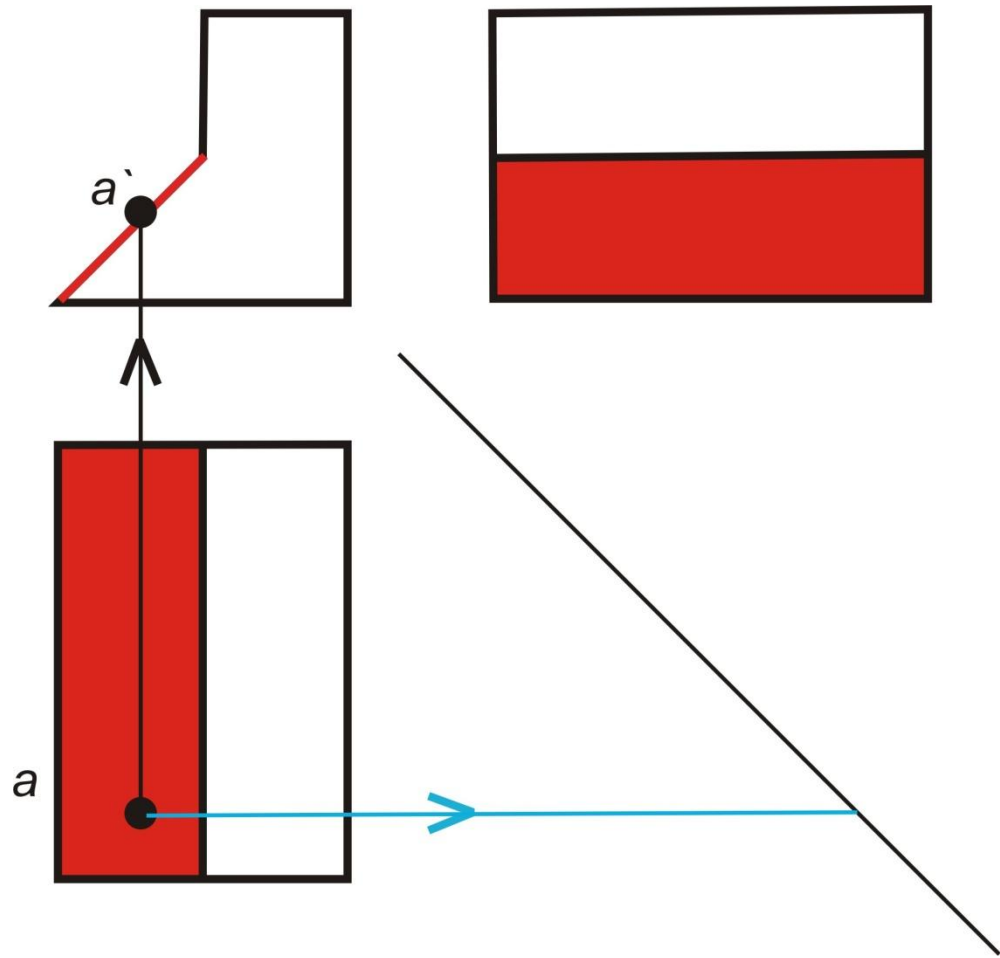


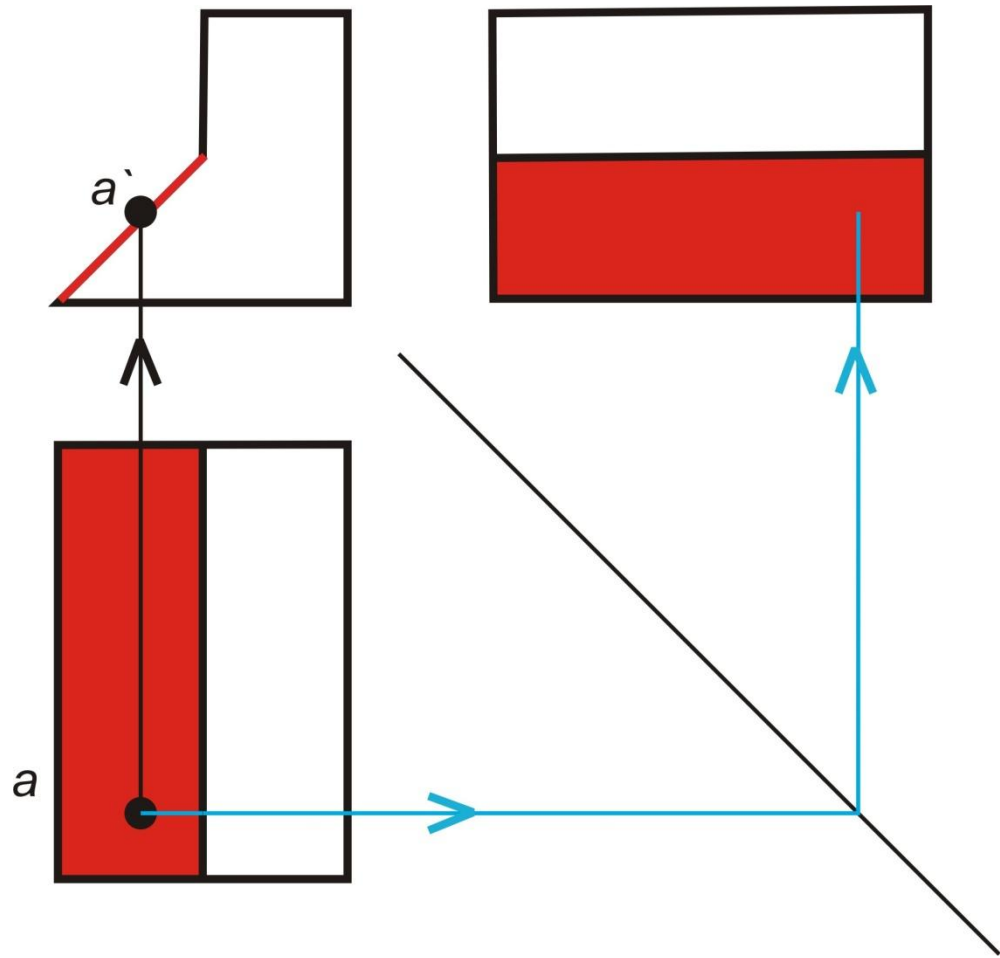


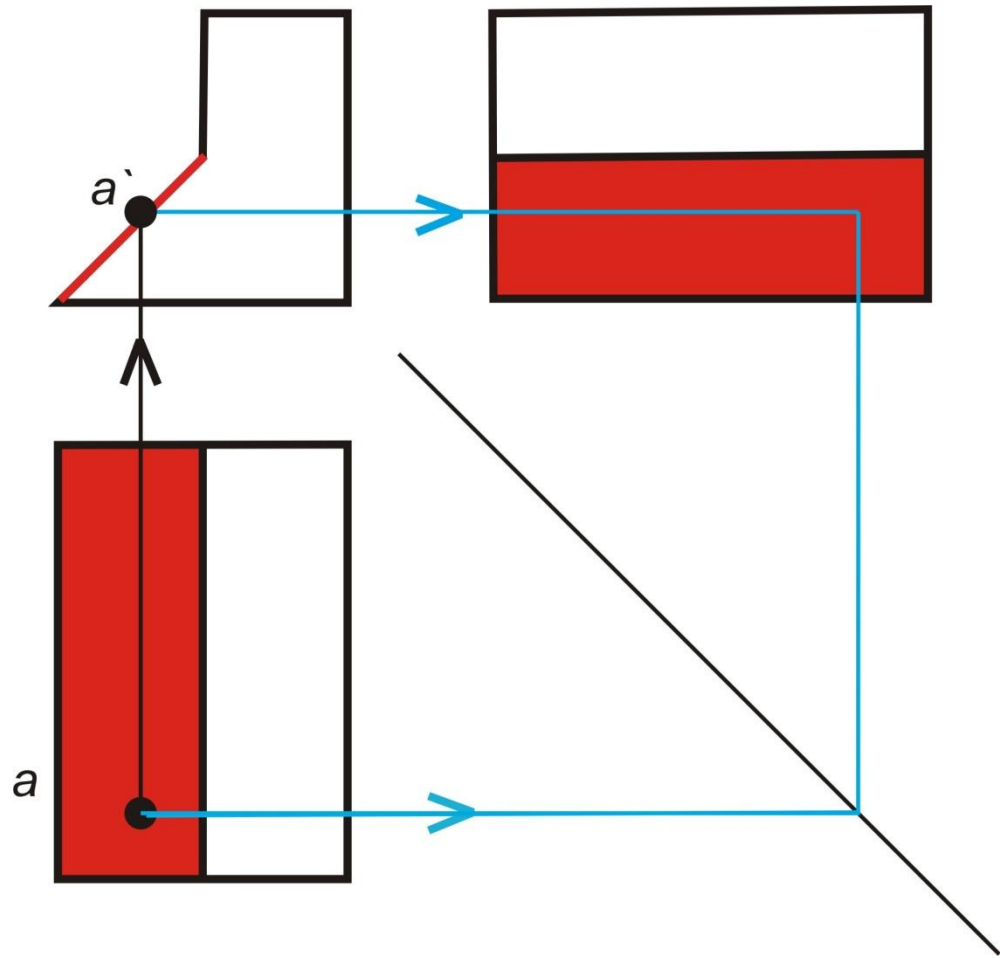


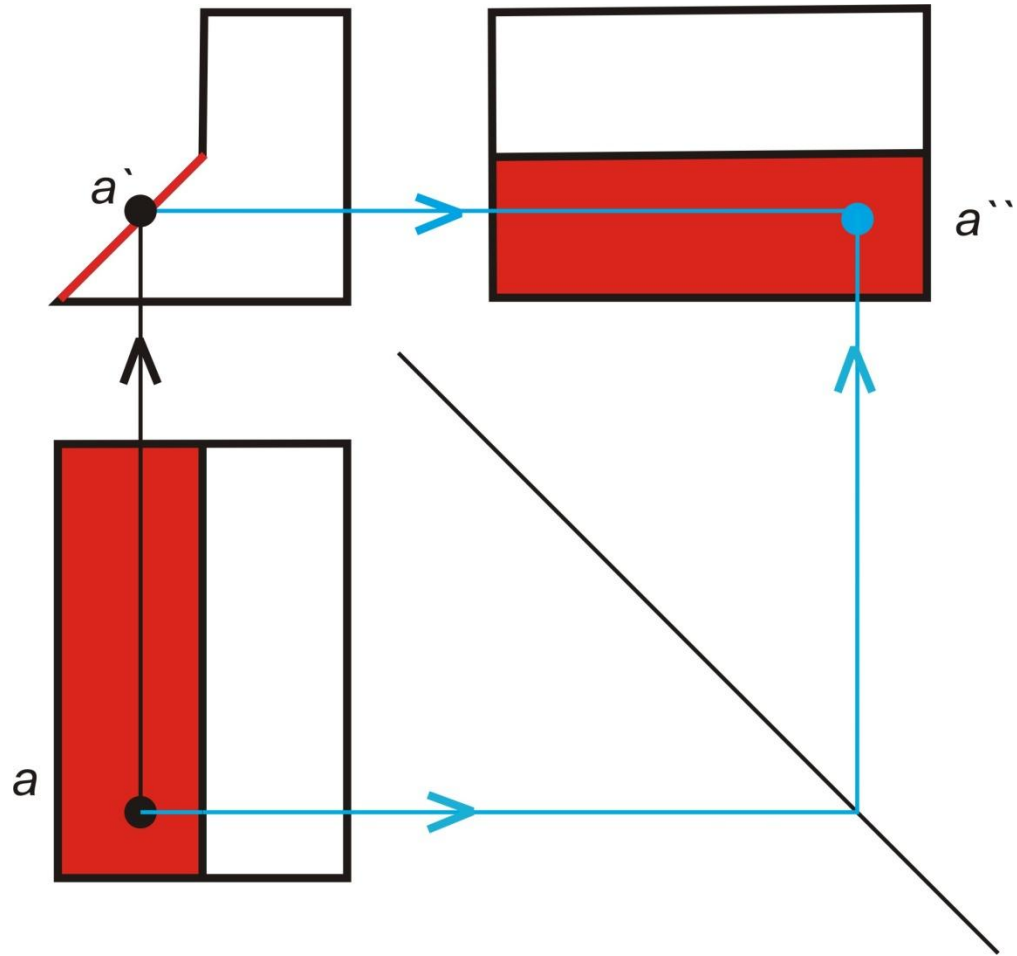


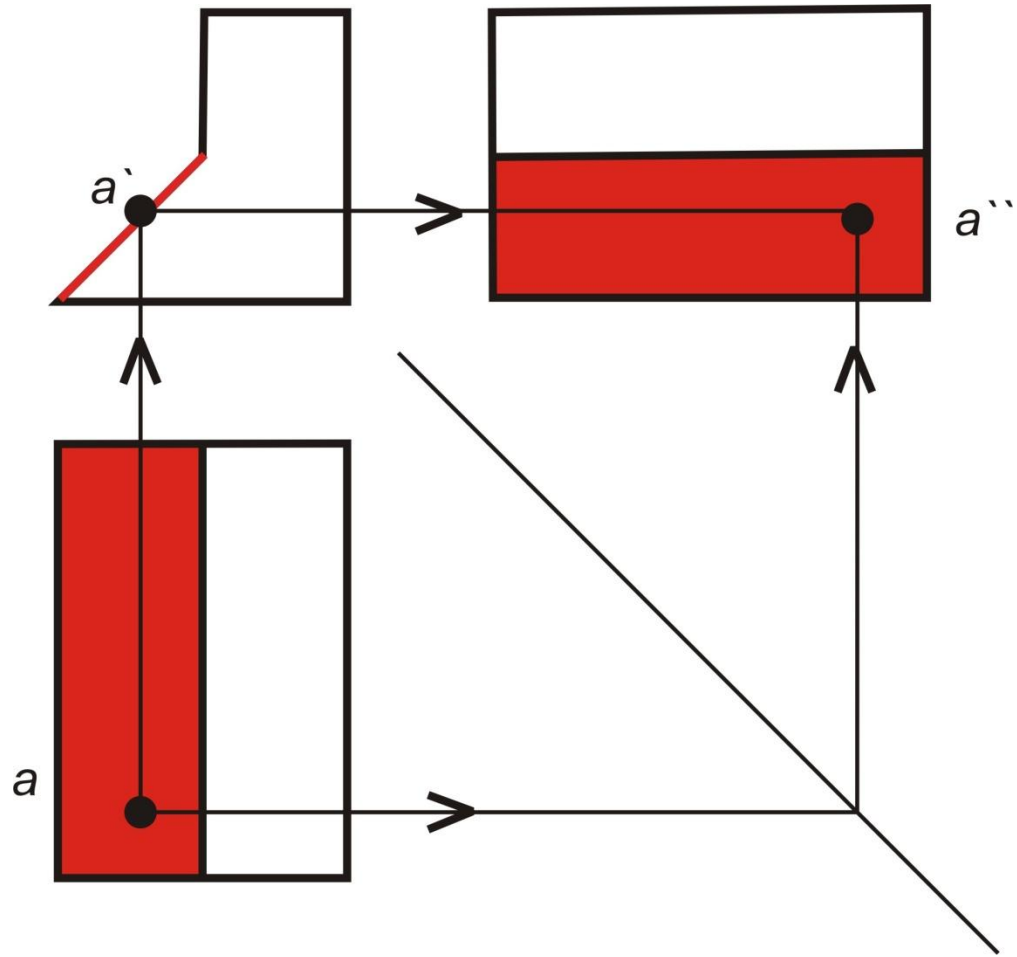












**Домашняя работа.**

