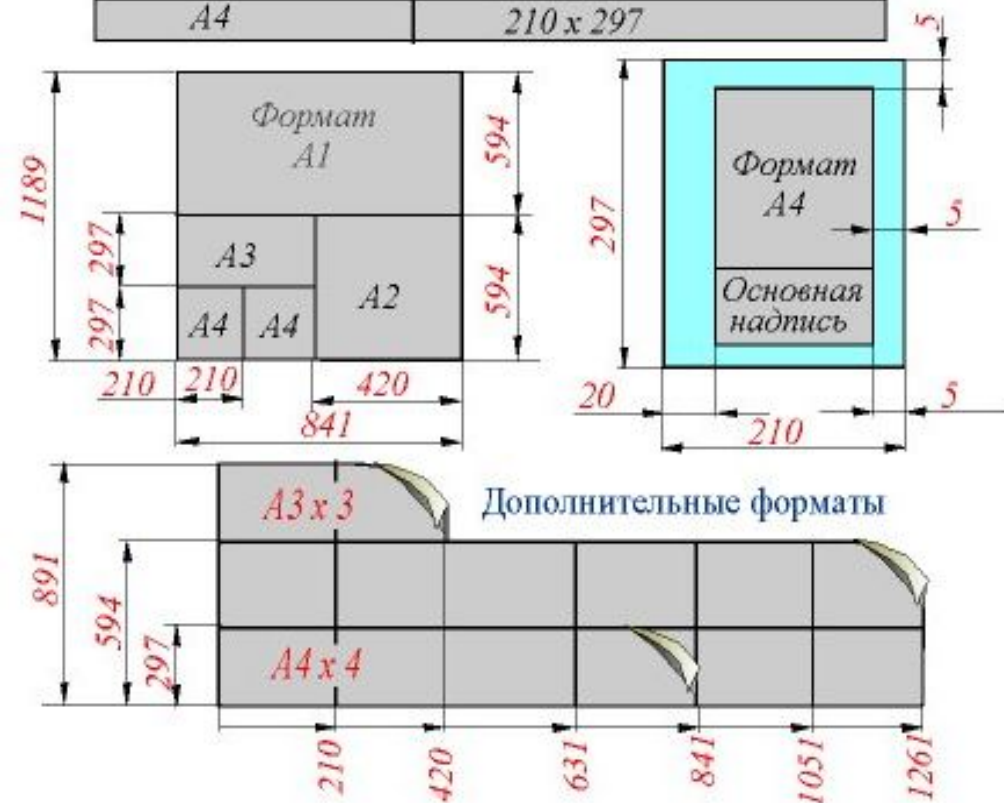


A0	841 x 1189
A1	595 x 841
A2	420 x 594
A3	297 x 420
A4	210 x 297



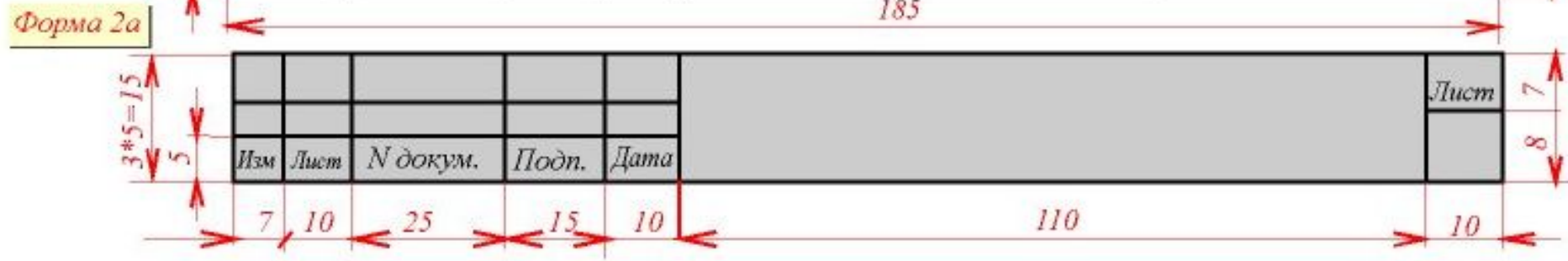
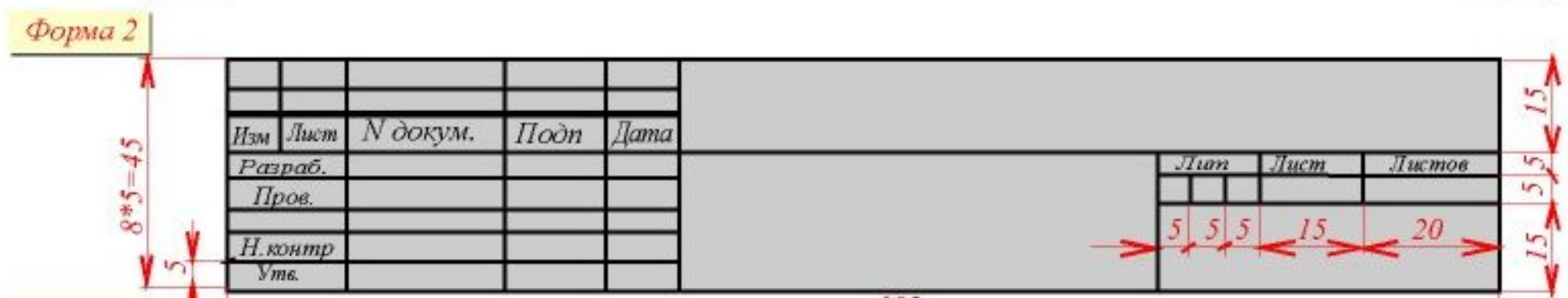
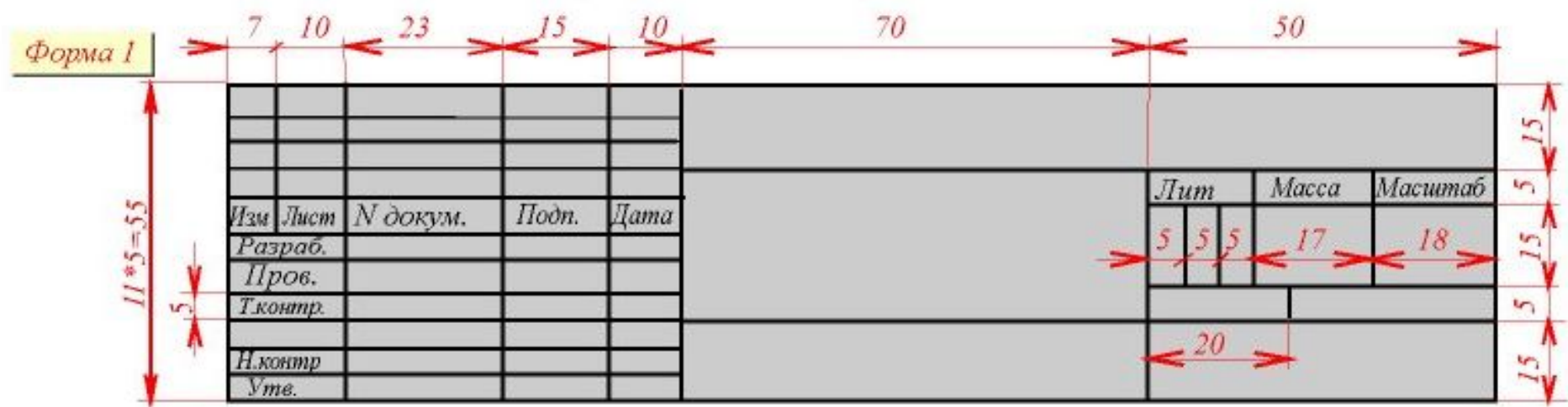
Форматы листов определяются размерами внешней рамки, выполненной тонкой линией, оригиналов, подлинников, дубликатов, копий.

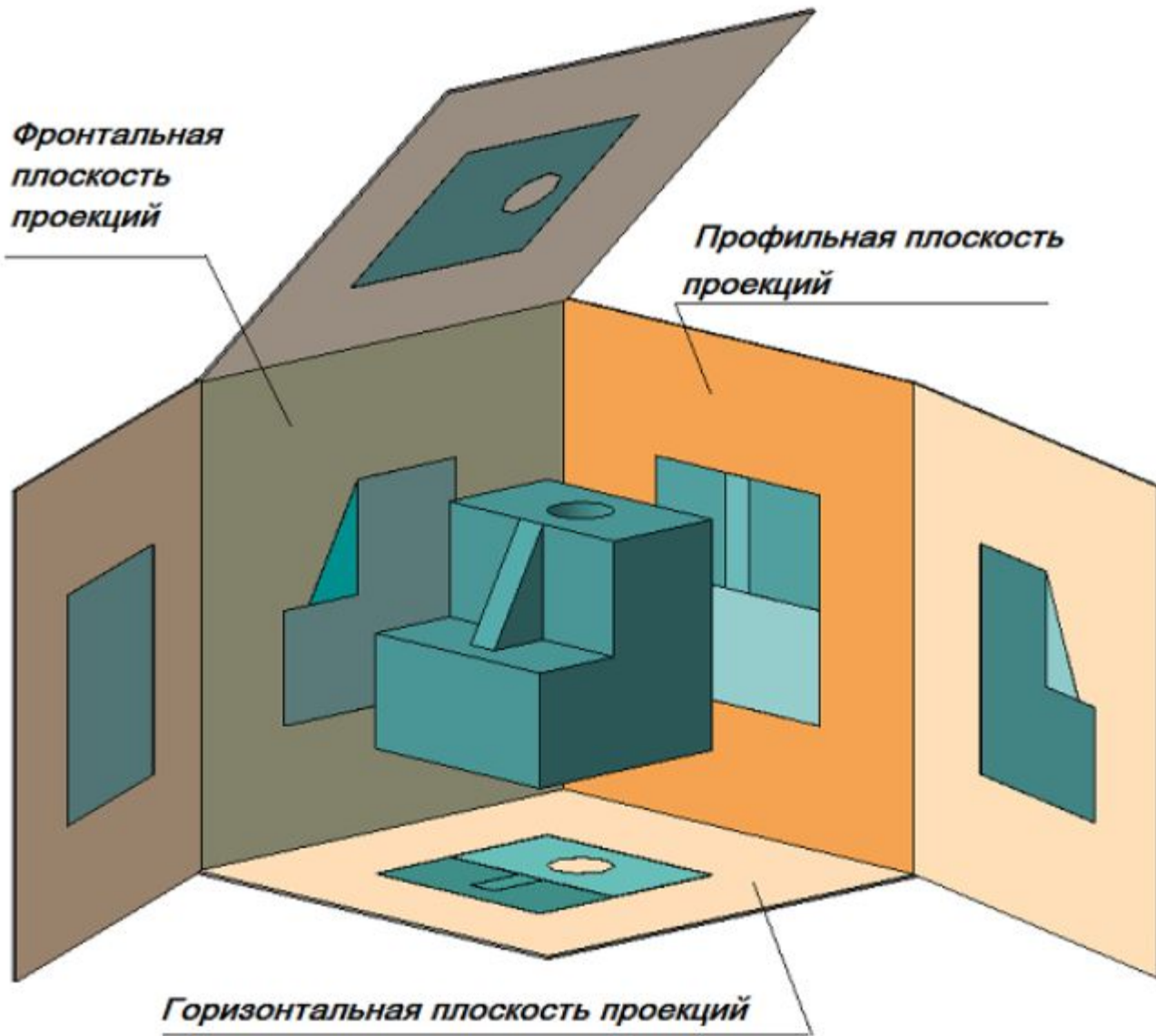
Формат с размерами сторон 1189x841 мм, площадь которого равна 1м<sup>2</sup>, и другие форматы, полученные путем последовательного деления его на две равные части параллельно меньшей стороне этого формата, принимаются за основные.

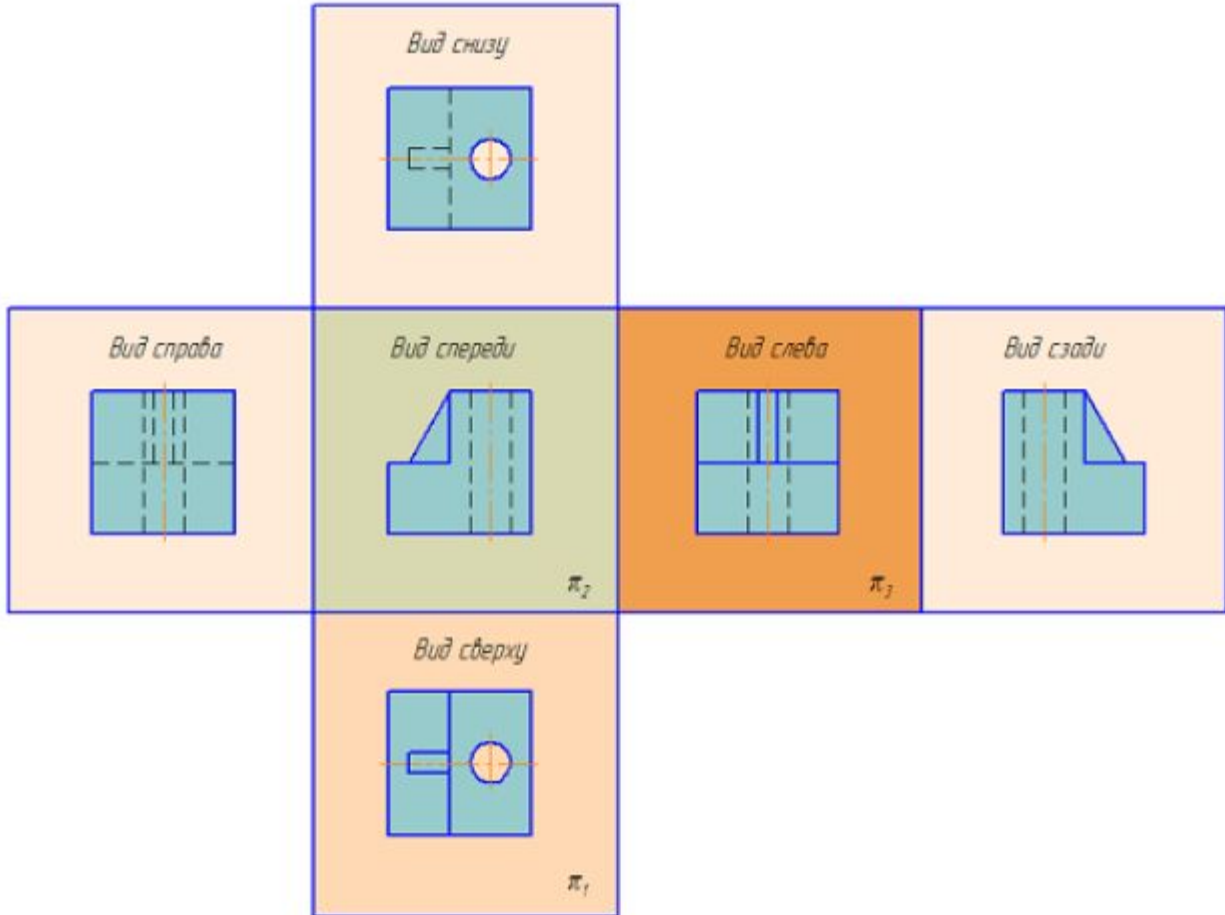
Масштабом называется отношение линейных размеров изображения предмета к его действительным размерам.

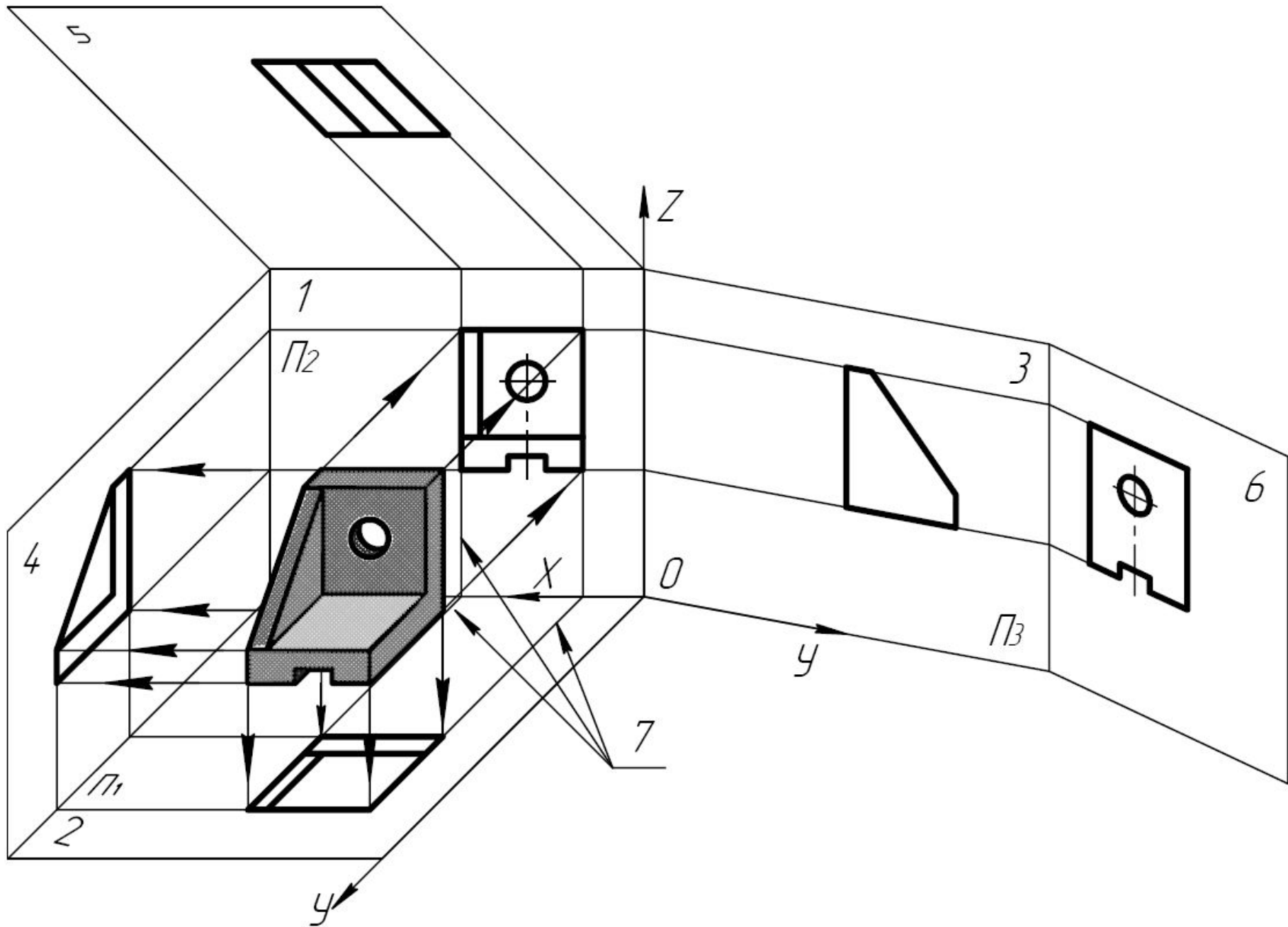
### Масштабы чертежа

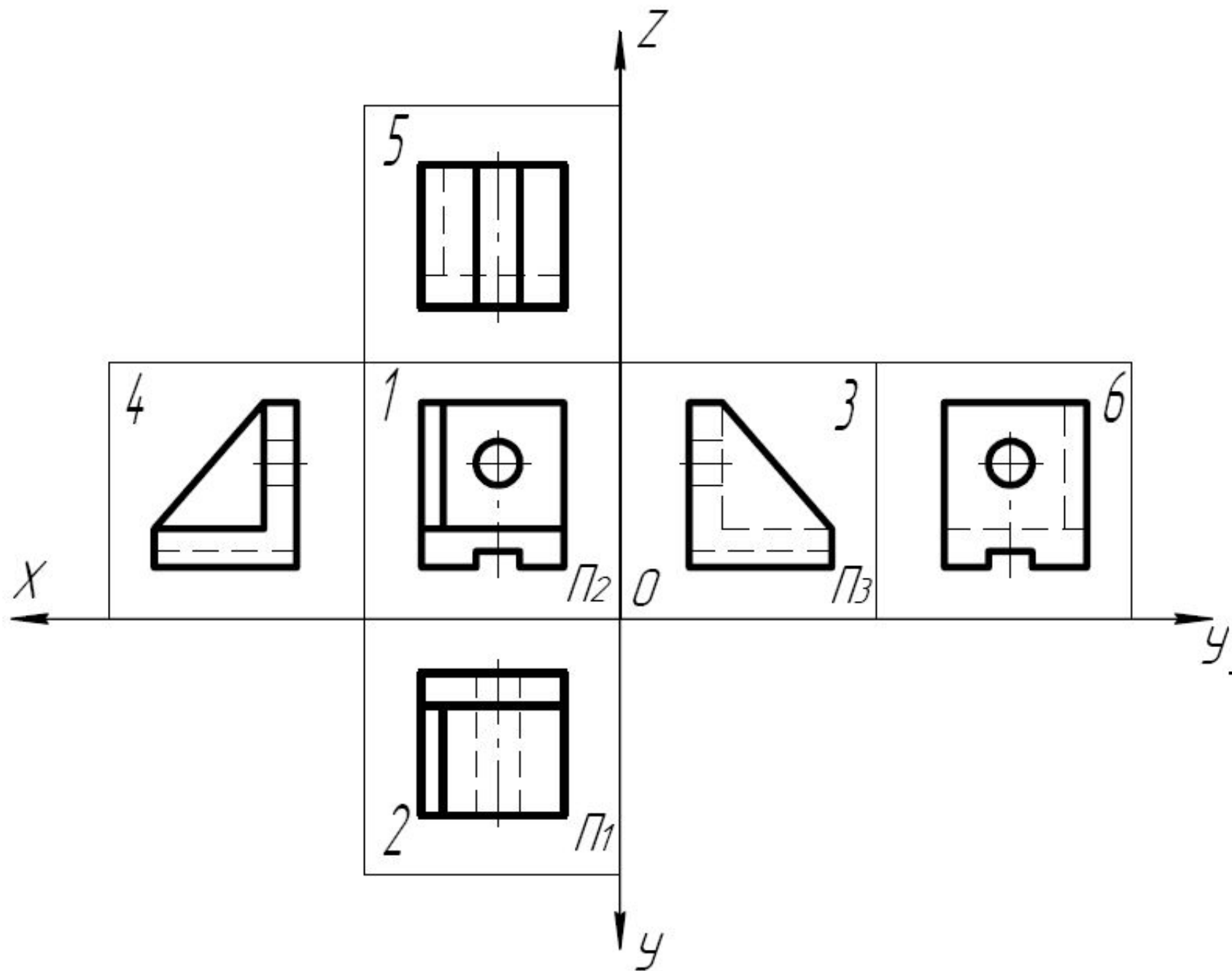
Масштабы уменьшения	1:2; 1:2.5; 1:4; 1:5; 1:10; 1:15; 1:20; 1:30; 1:40; 1:50; 1:100; 1:200; 1:400; 1:500; 1:800; 1:1000;
Натуральная величина	1:1
Масштабы увеличения	2:1; 2,5:1; 4:1; 5:1; 10:1; 20:1; 40:1; 50:1; 100:1;

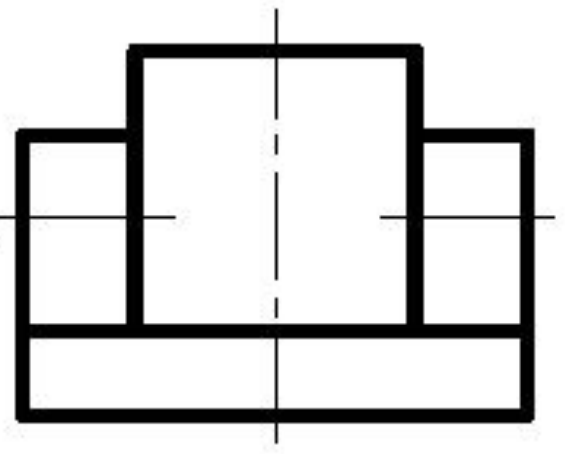
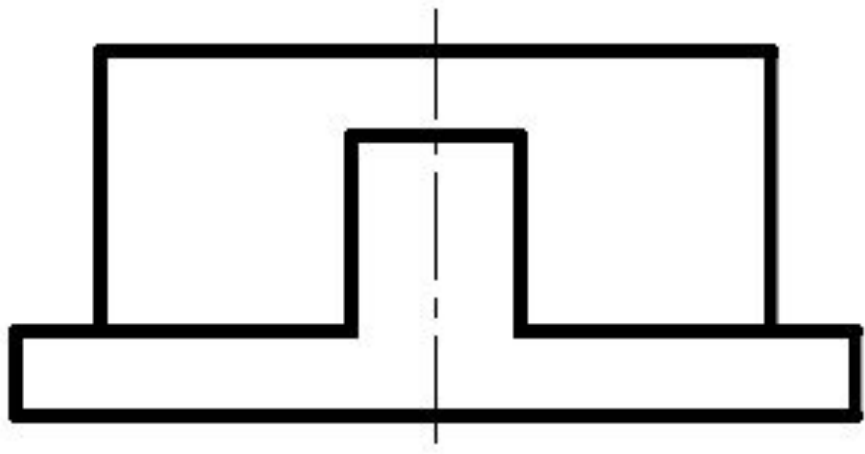




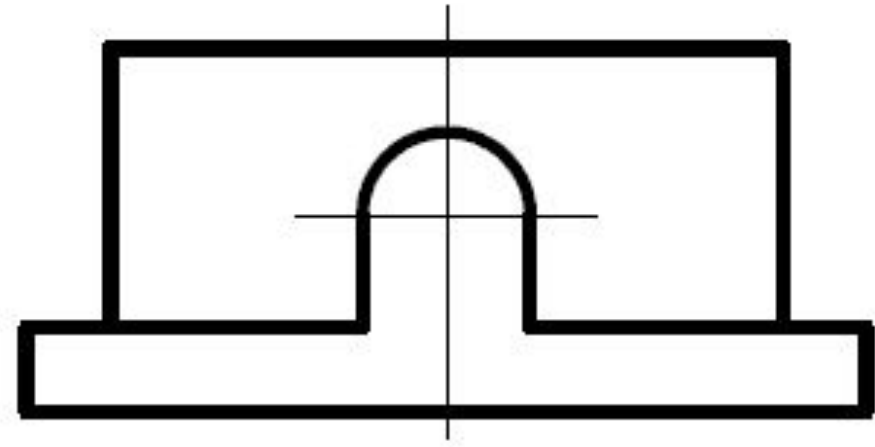


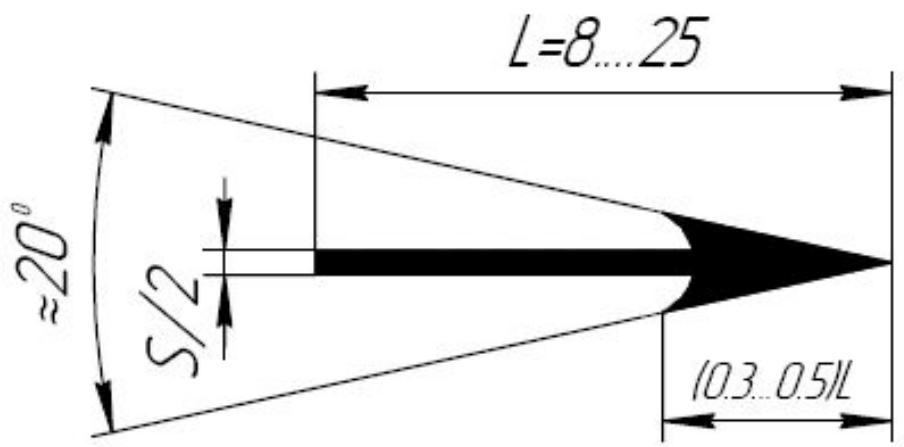
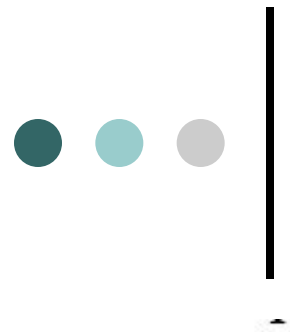




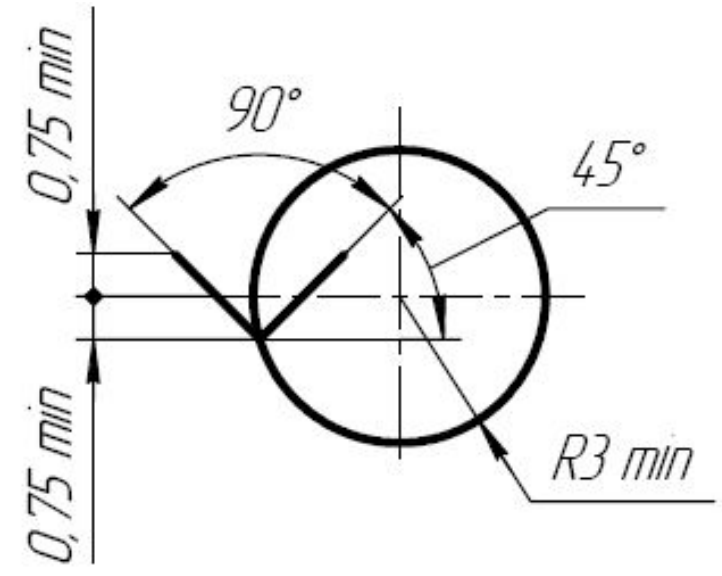


A





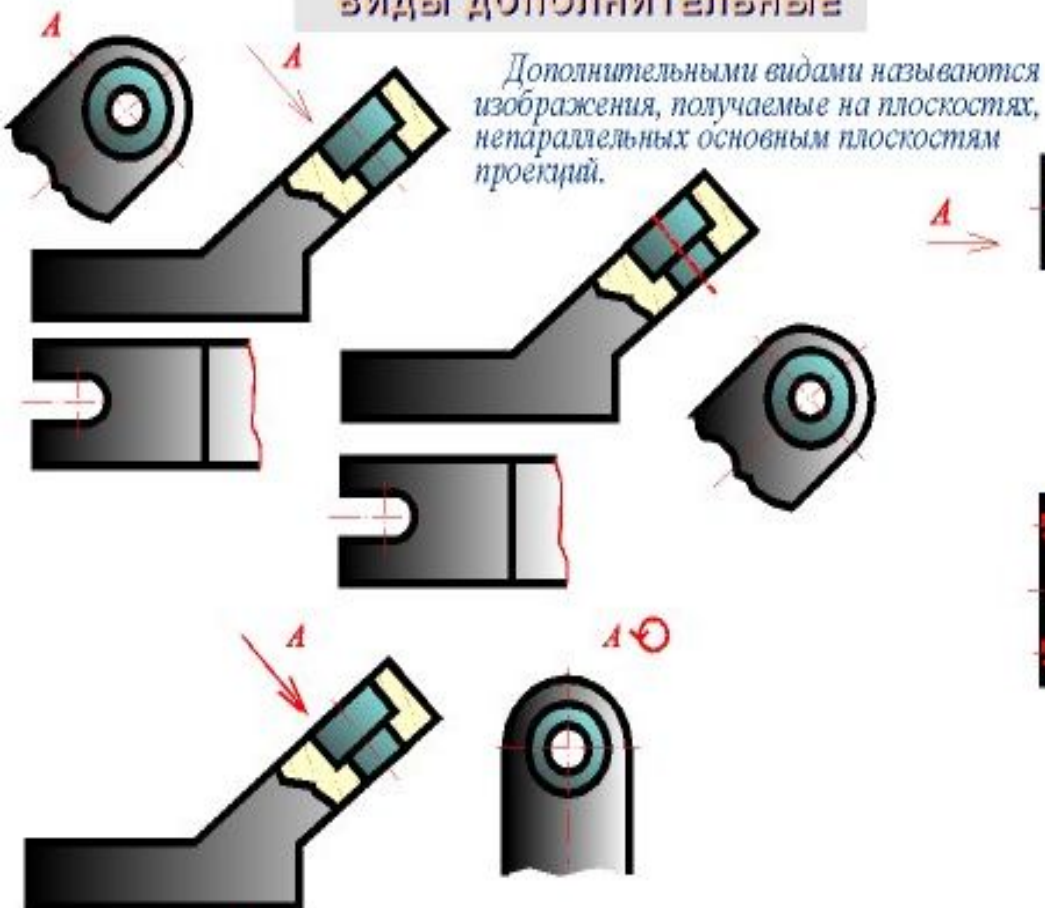
a)



b)

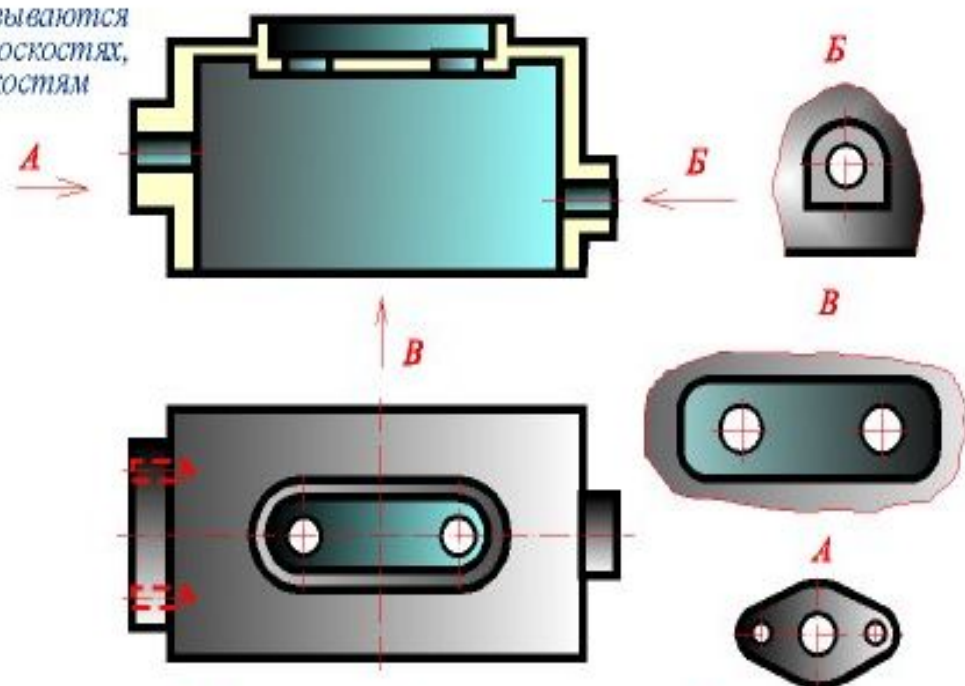


## ВИДЫ ДОПОЛНИТЕЛЬНЫЕ

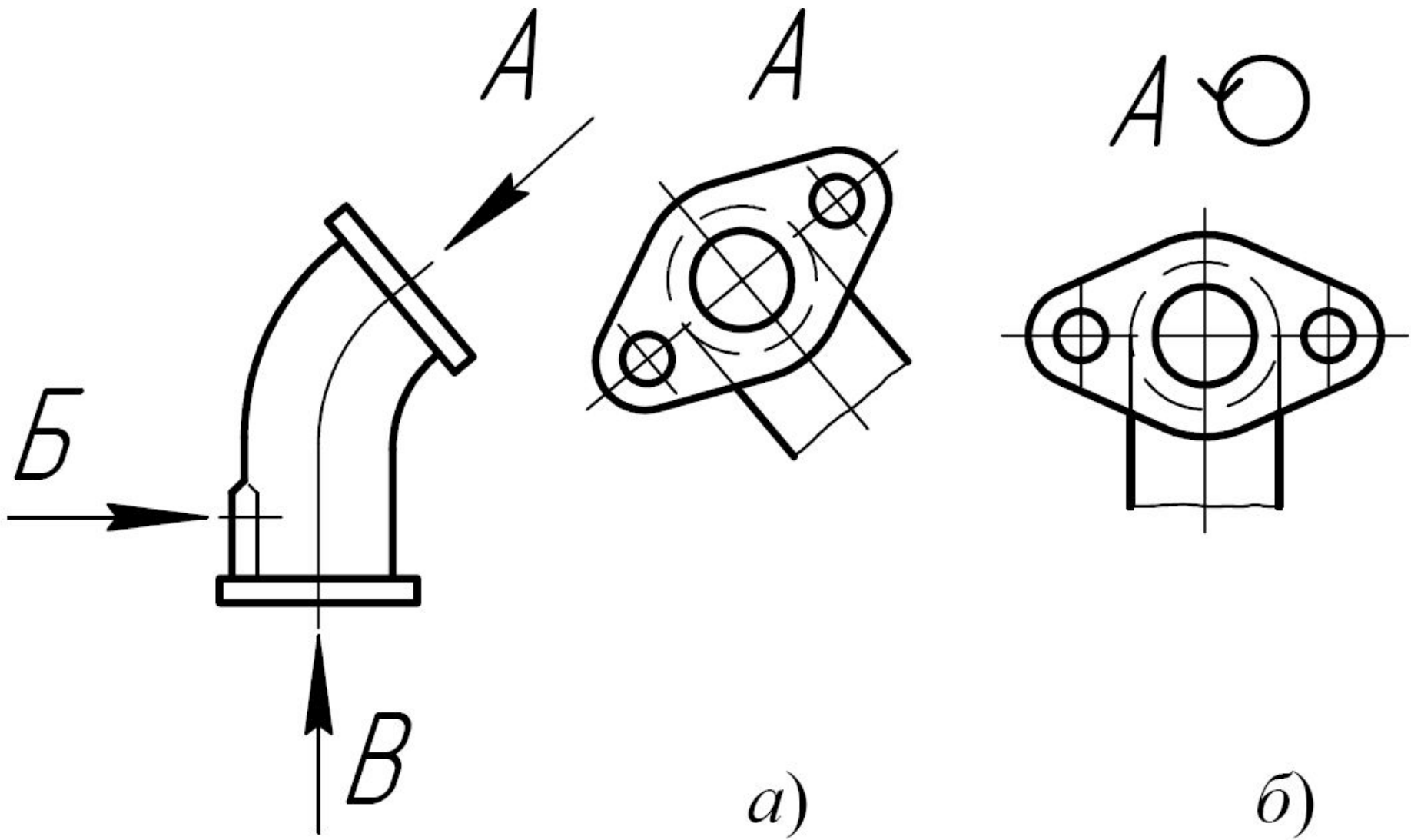


Когда дополнительный вид расположен в непосредственной проекционной связи с соответствующим изображением, стрелку и надпись над видом не наносят.

## ВИДЫ МЕСТНЫЕ

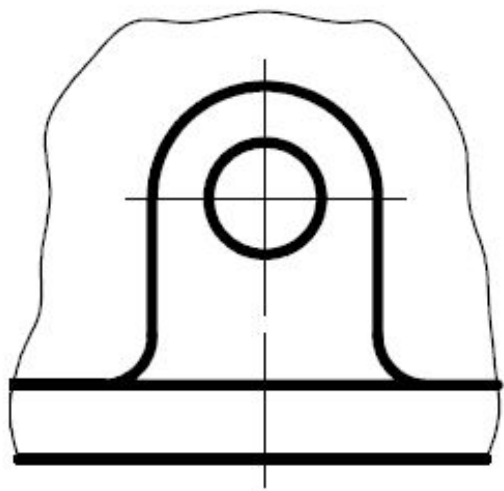


Дополнительный вид можно поворачивать, сохраняя при этом положение, принятое для данного предмета на главном изображении, при этом к надписи добавляется знак  $\ominus$ .



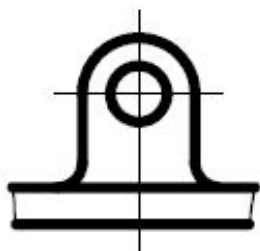
I

*Б (2:1)*

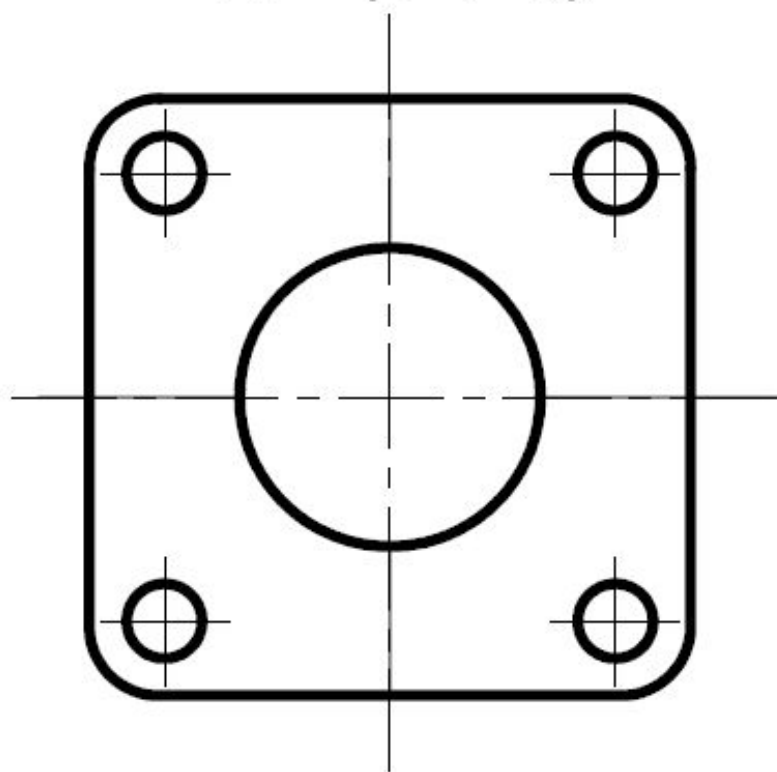


*б)*

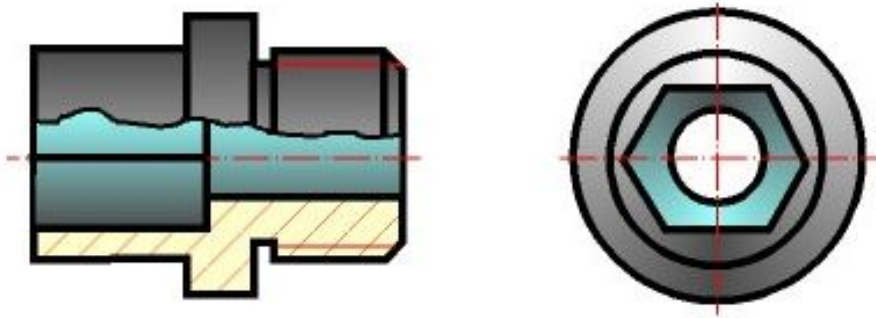
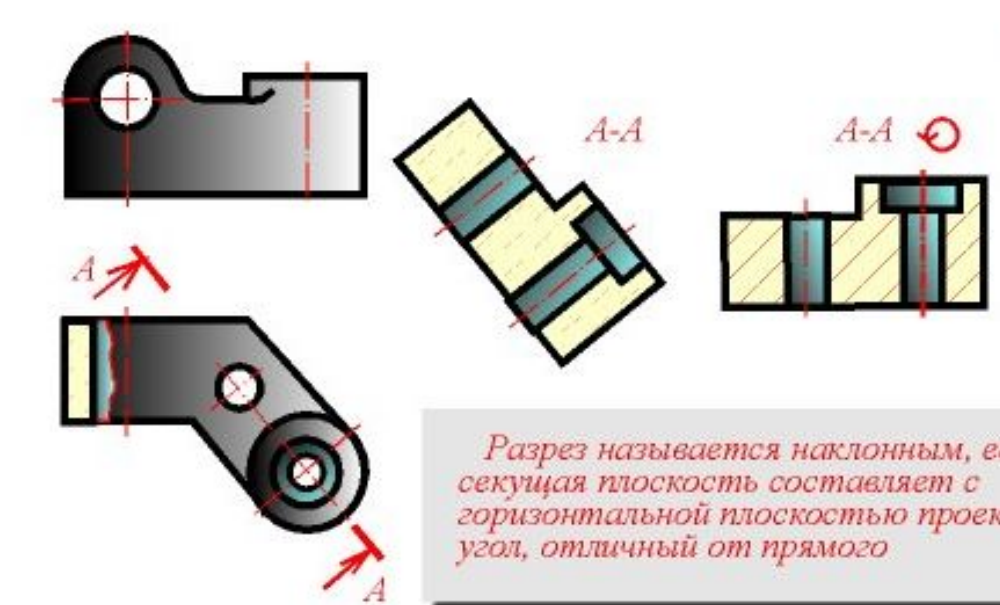
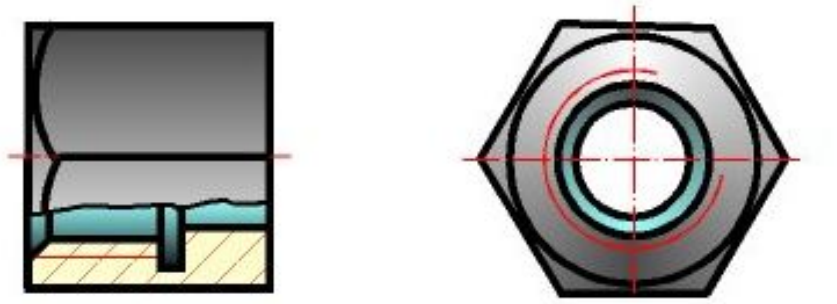
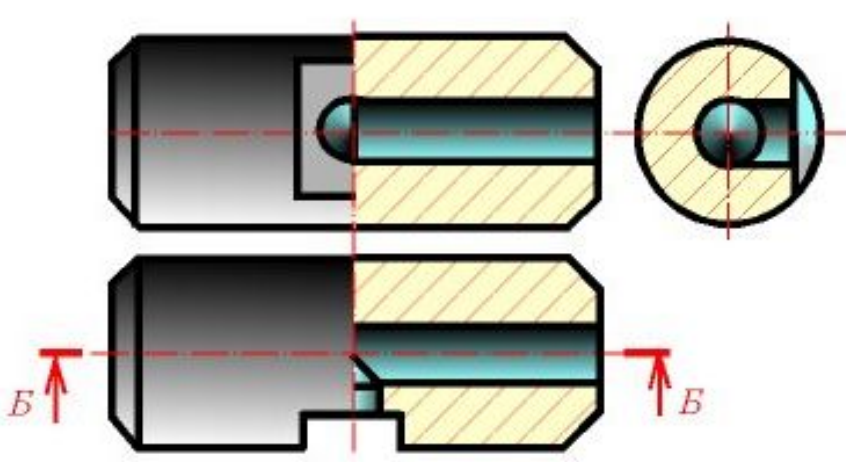
*Б*



*В (2:1)*



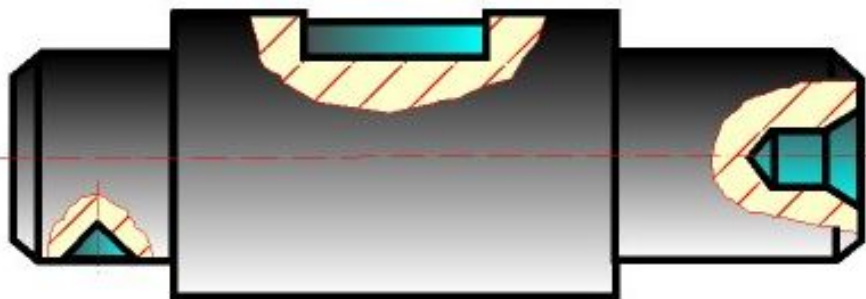
*в)*



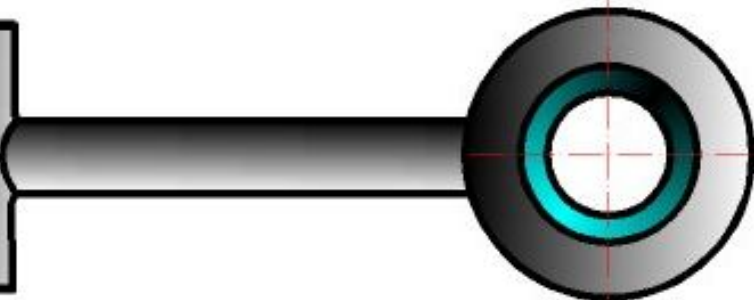
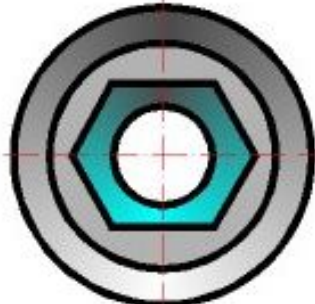
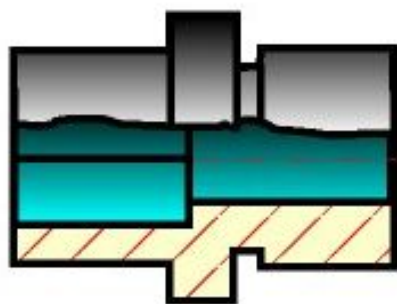
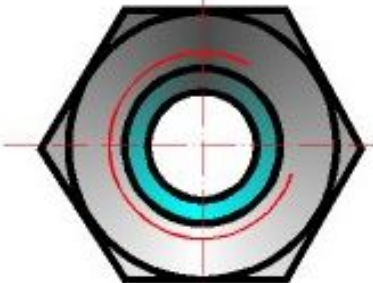
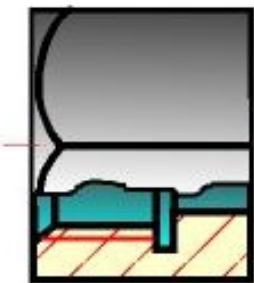
*Разрез называется наклонным, если секущая плоскость составляет с горизонтальной плоскостью проекции угол, отличный от прямого*

*Часть вида и часть соответствующего разреза допускается соединять, разделяя их сплошной волнистой линией*

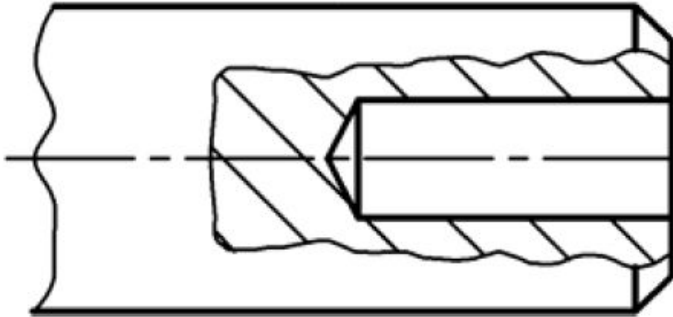
*Если при этом соединяются половина вида и половина разреза, каждый из которых является симметричной фигурой, то разделяющей линией служит ось симметрии*

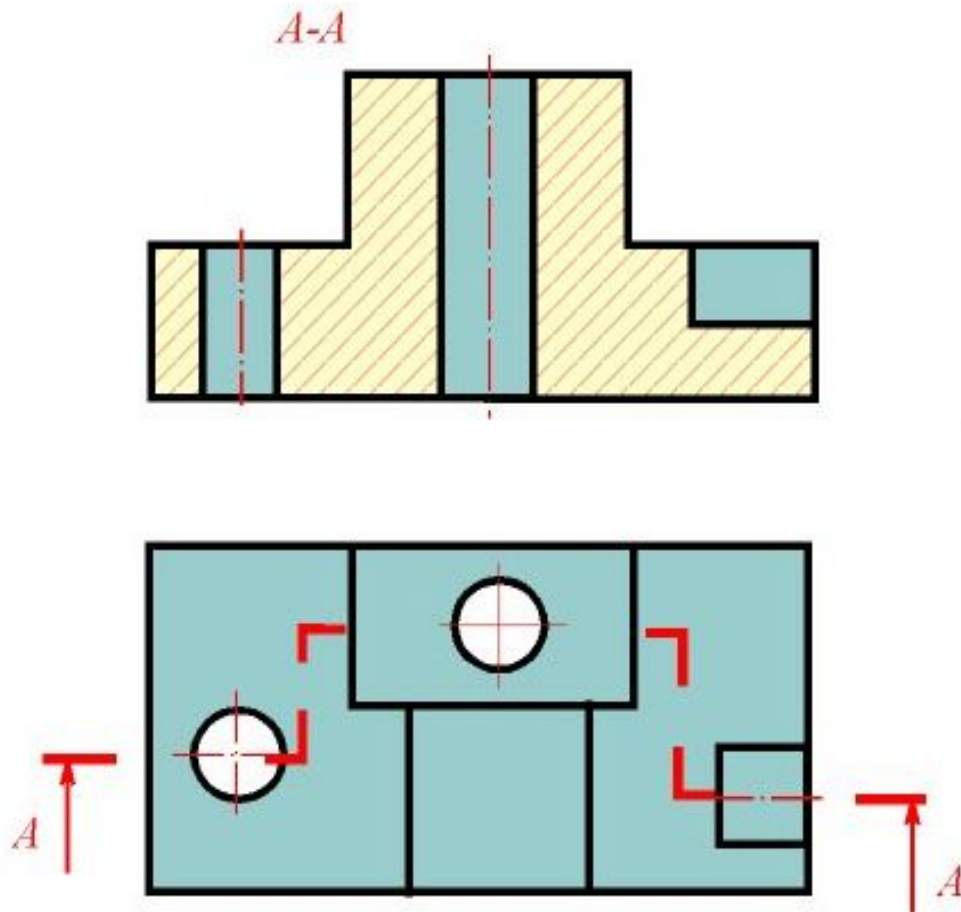


*Разрез, служащий для выяснения устройства предмета лишь в отдельном ограниченном месте называется местным*



*Местный разрез выделяется на виде сплошной волнистой линией. Эта линия не должна совпадать с какими-либо линиями изображения.*





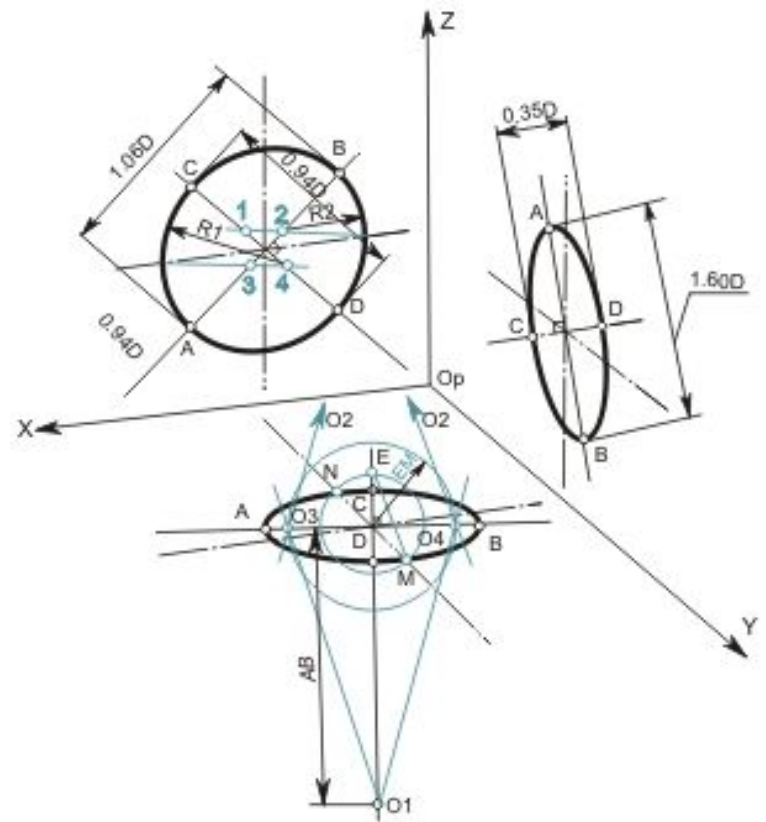
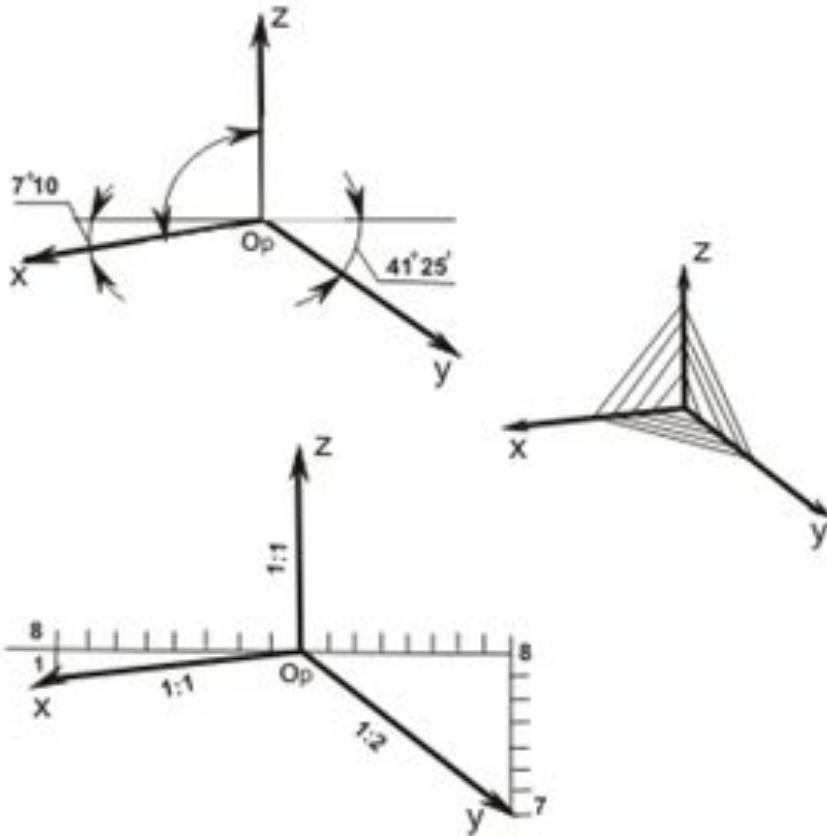
Сложными ступенчатыми называются разрезы при нескольких секущих параллельных плоскостях



Положение секущей плоскости указывают на чертеже линией сечения. Для линии сечения применяется разомкнутая линия. При сложном разрезе штрихи проводят также у мест пересечения секущих плоскостей. На начальном и конечном штрихах ставят стрелки, указывающие направление взгляда. Разрез должен быть отмечен надписью из двух одинаковых букв, написанных через тире, например, *A-A*

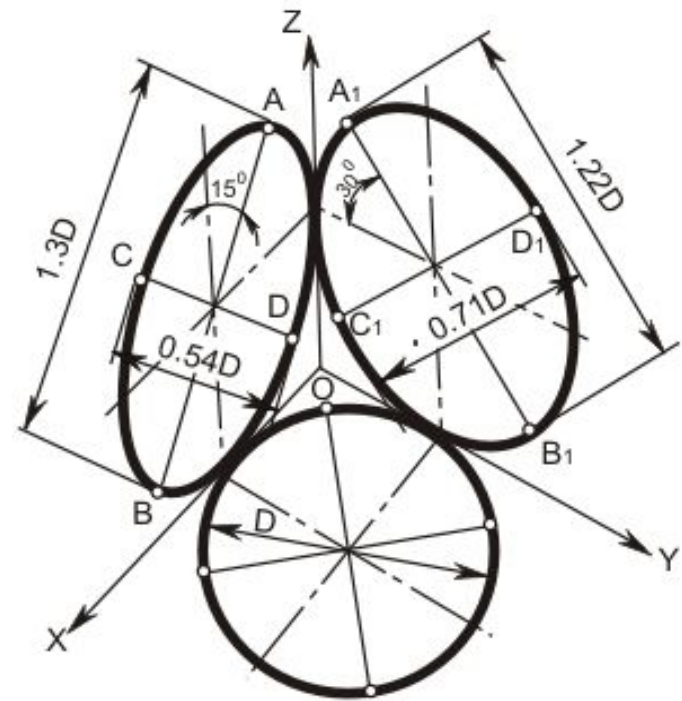
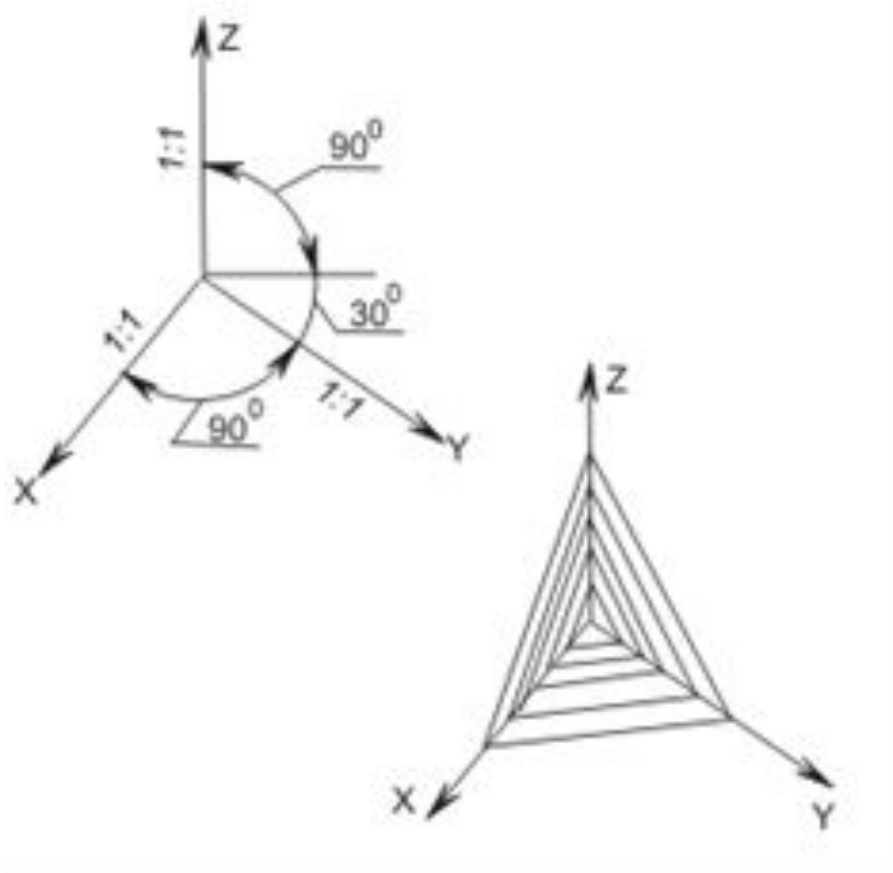


# Прямоугольная диметрическая проекция

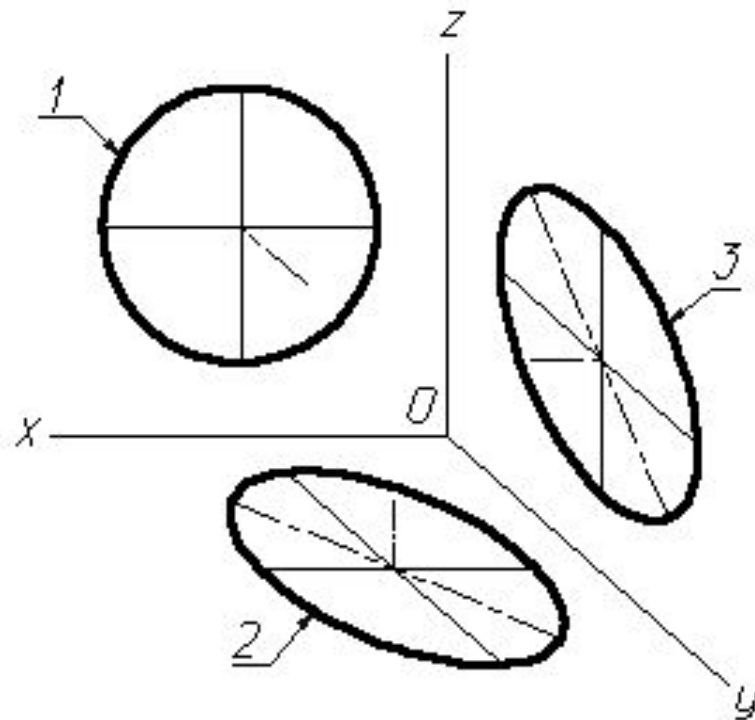
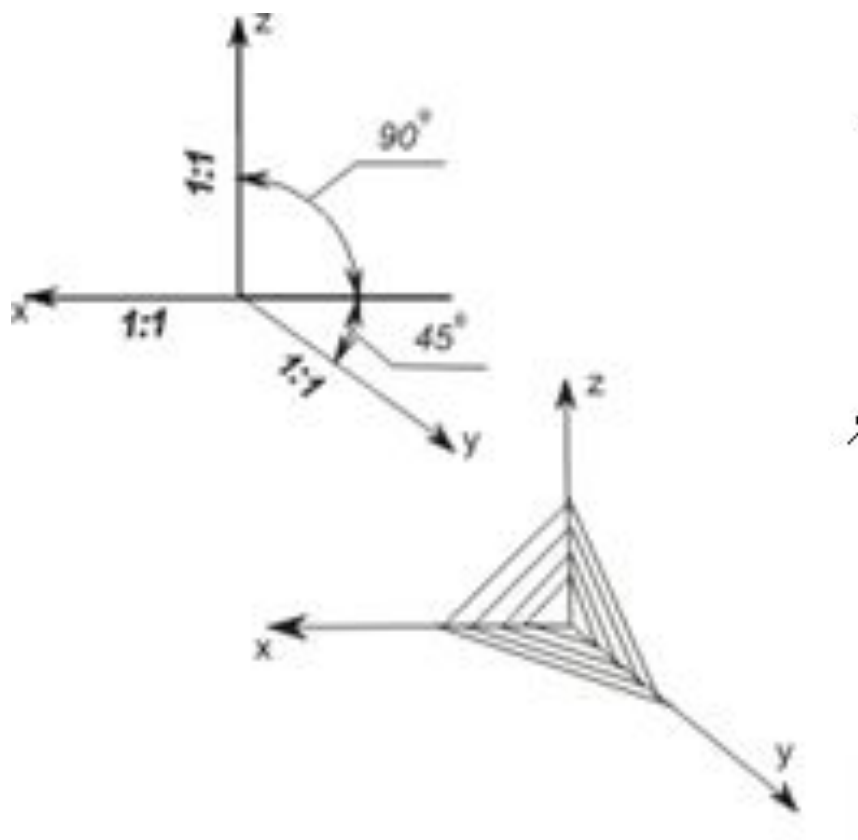




# Косоугольная горизонтальная изометрическая проекция



# Косоугольная фронтальная изометрическая проекция



# Косоугольная фронтальная диметрическая проекция

