

ПЕРЕСЕЧЕНИЕ ПОВЕРХНОСТЕЙ

Линией пересечения двух поверхностей называется **линия, состоящая из множества точек общих для пересекающихся поверхностей.**

Порядок линии пересечения **поверхностей равен произведению порядков пересекающихся поверхностей.**

Построение линии пересечения поверхностей, одна из которых занимает проецирующее положение

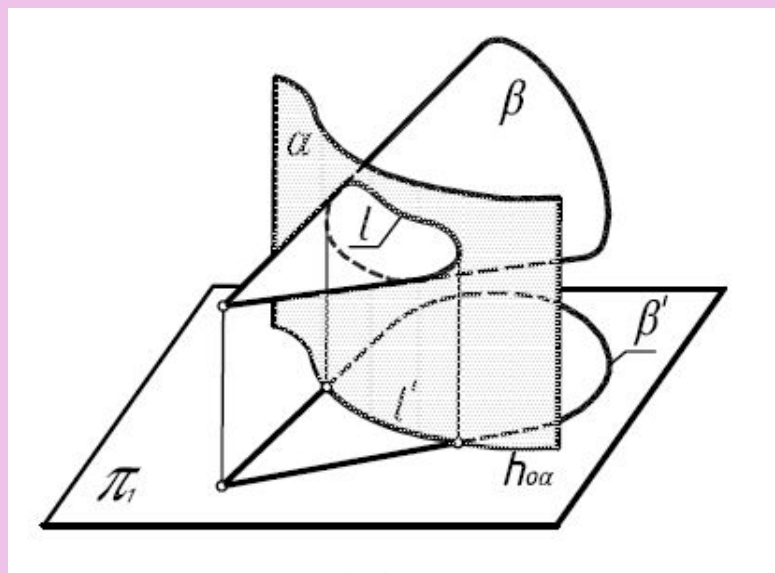


Рис. 8.1

Если пересекаются две поверхности, одна из которых занимает проецирующее положение, то **одна проекция** линии пересечения **совпадает со следом проецирующей поверхности,** а **вторую проекцию** линии пересечения **находят из условия ее принадлежности не проецирующей поверхности**

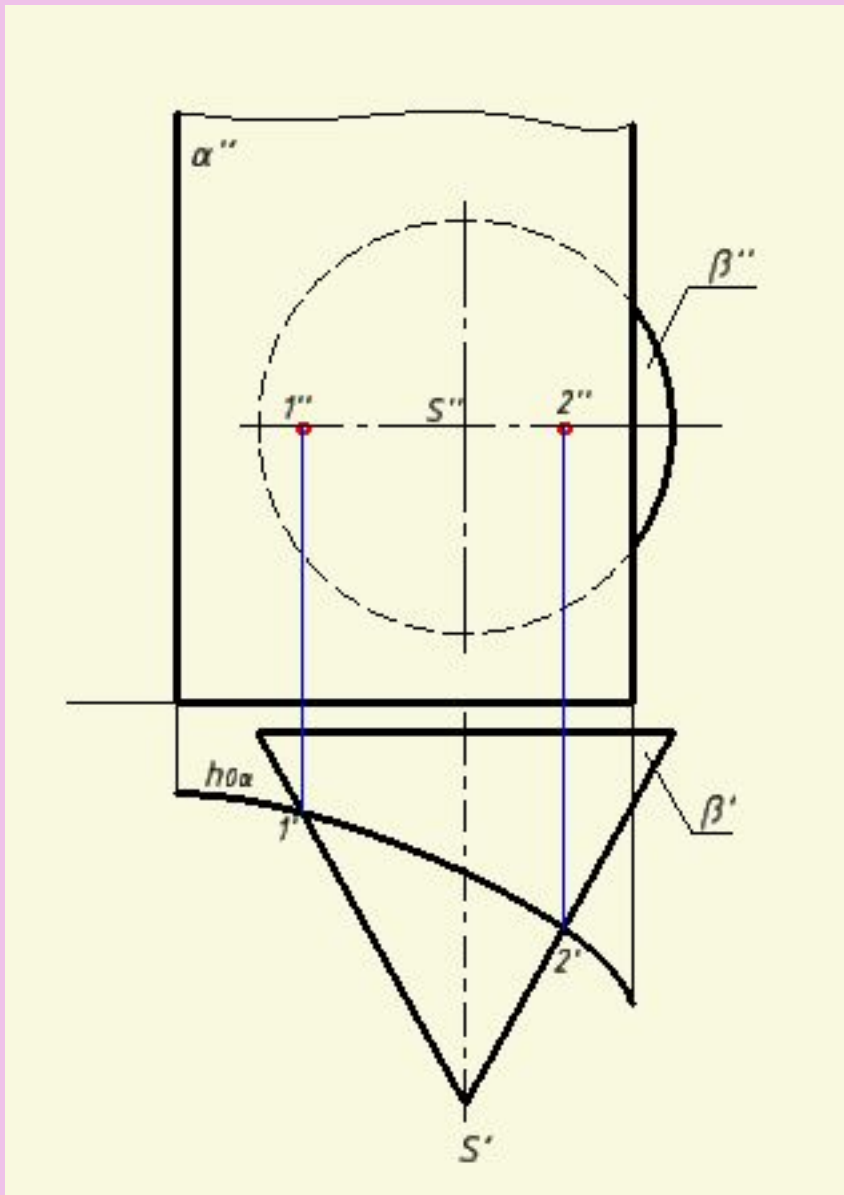
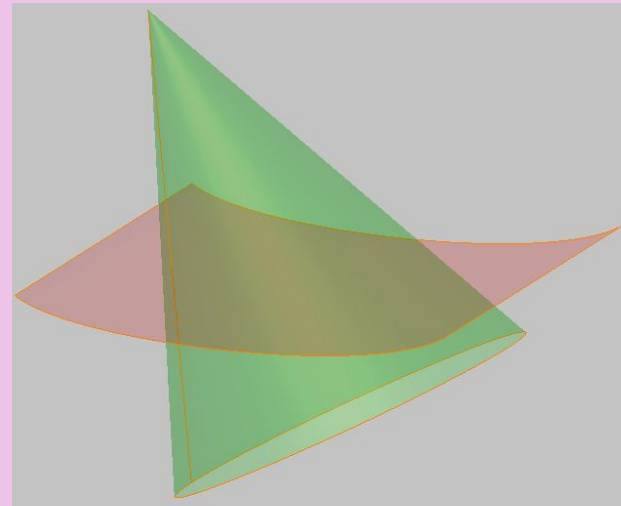


Рис. 8.2



Построение линии пересечения поверхностей следует начинать с построения **характерных точек: высшей и низшей, ближайшей и наиболее удаленной, точек изменения видимости линии пересечения**

1, 2 – характерные точки

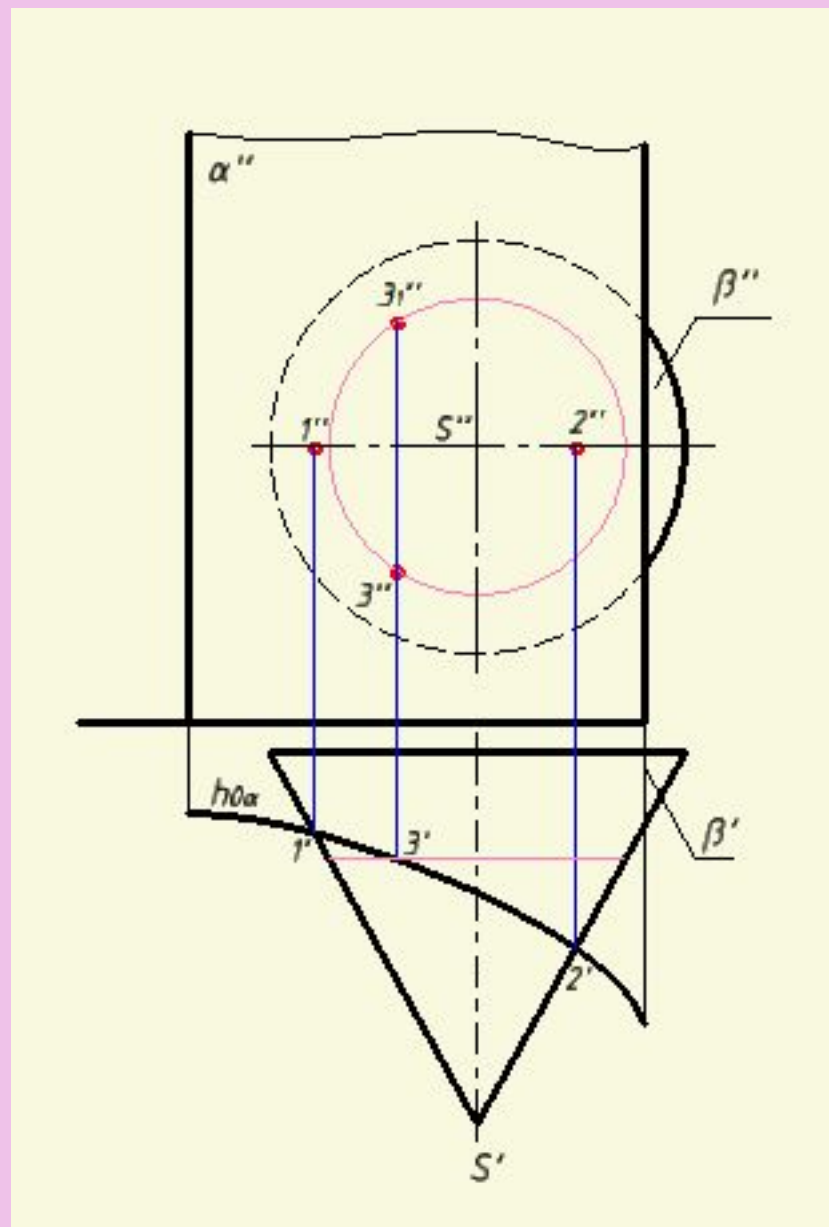


Рис. 8.2

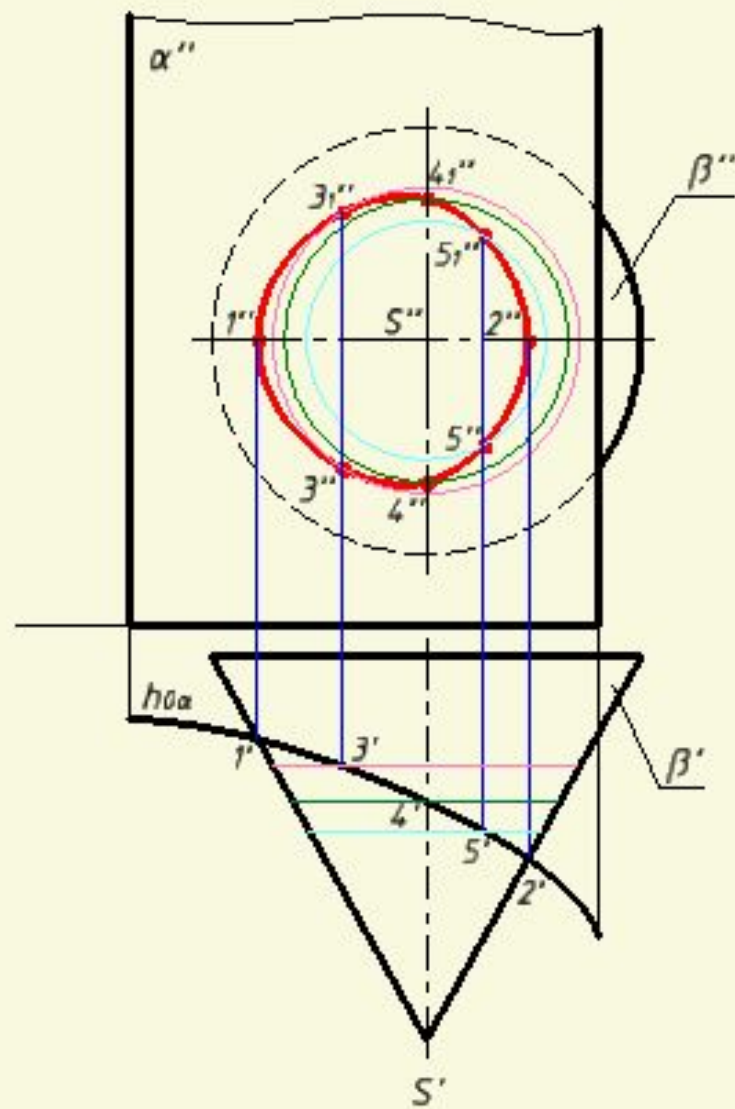


Рис. 8.2

КОНИЧЕСКИЕ СЕЧЕНИЯ

При пересечении геометрической фигуры с плоскостью получается **плоская фигура (сечение), принадлежащее секущей плоскости.**

Линии пересечения конической поверхности вращения плоскостями называются **кониками.**

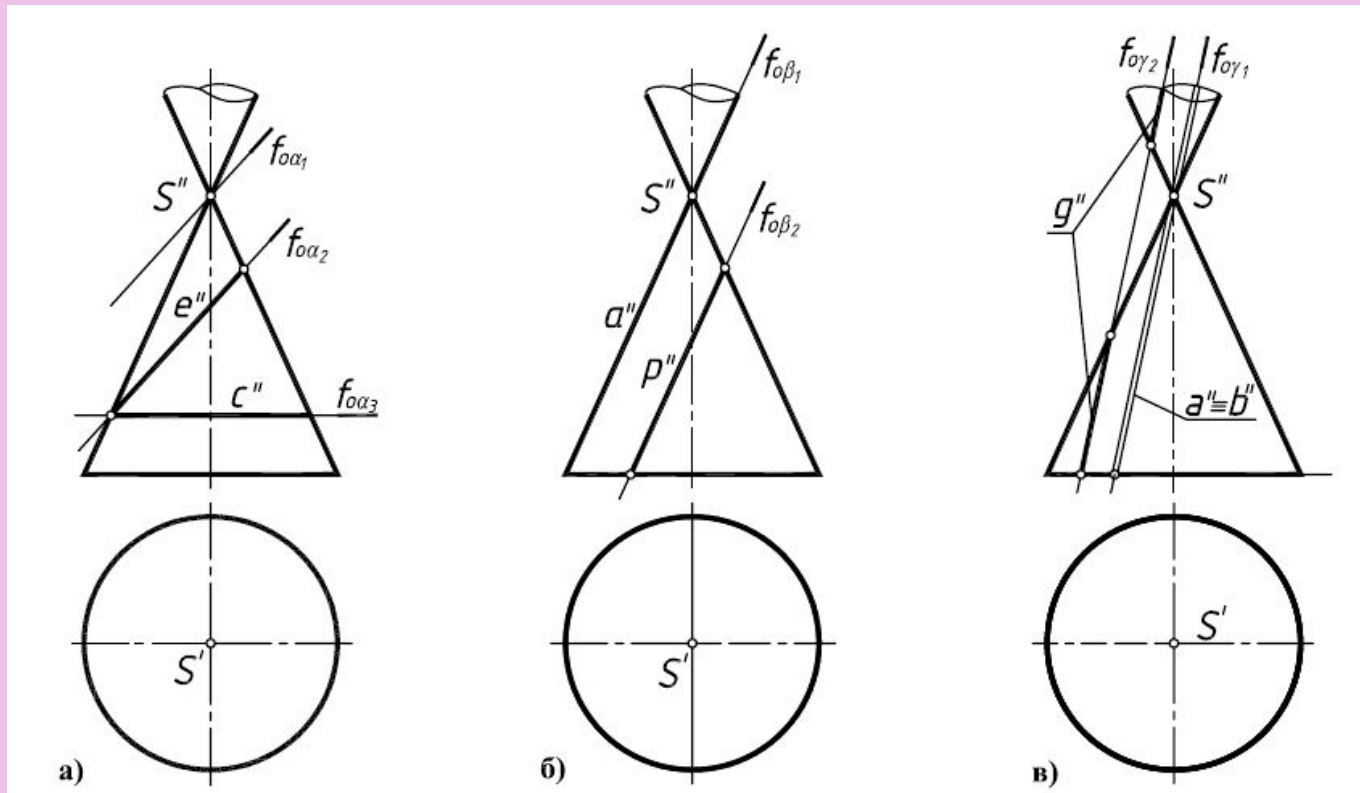


Рис. 8.3

Эллипсом называется плоская замкнутая кривая – геометрическое множество точек, сумма расстояний от которых до заданных точек F_1 и F_2 равняется длине заданного отрезка AB , проведенного через точки F_1 и F_2 так, чтобы отрезок $AF_1 = F_2B$

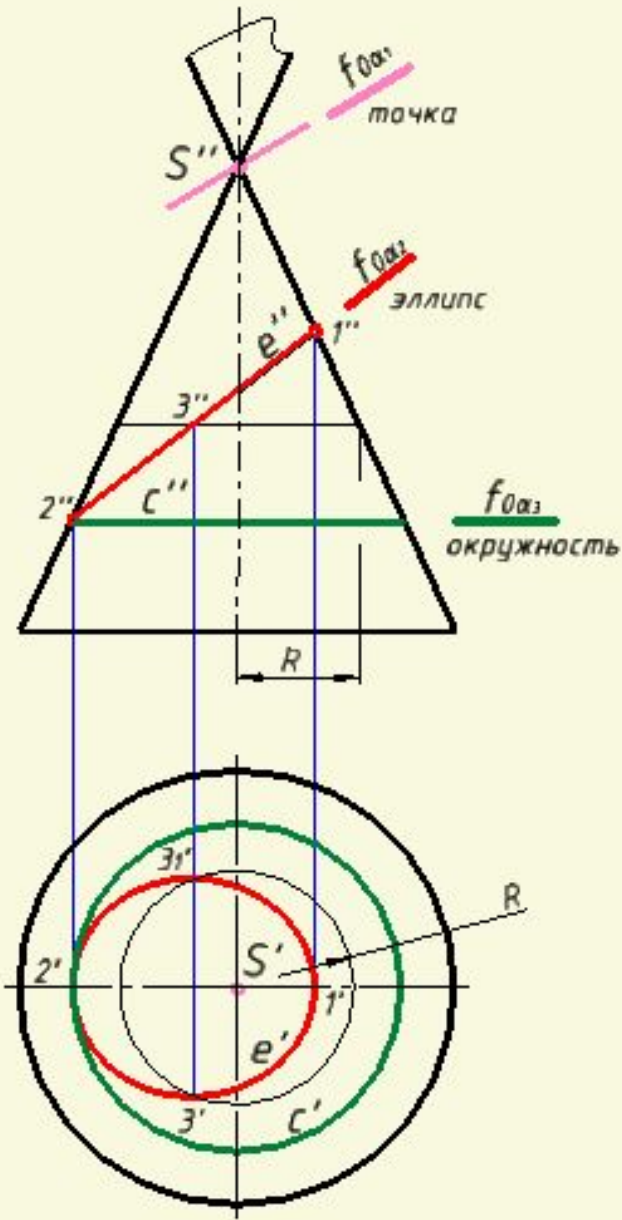
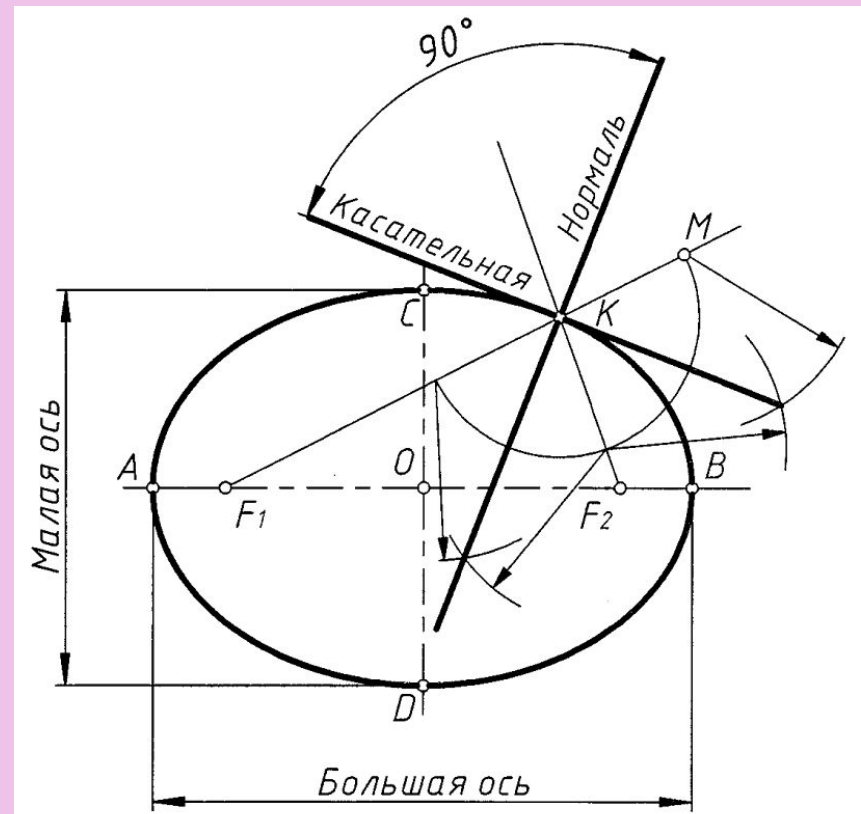
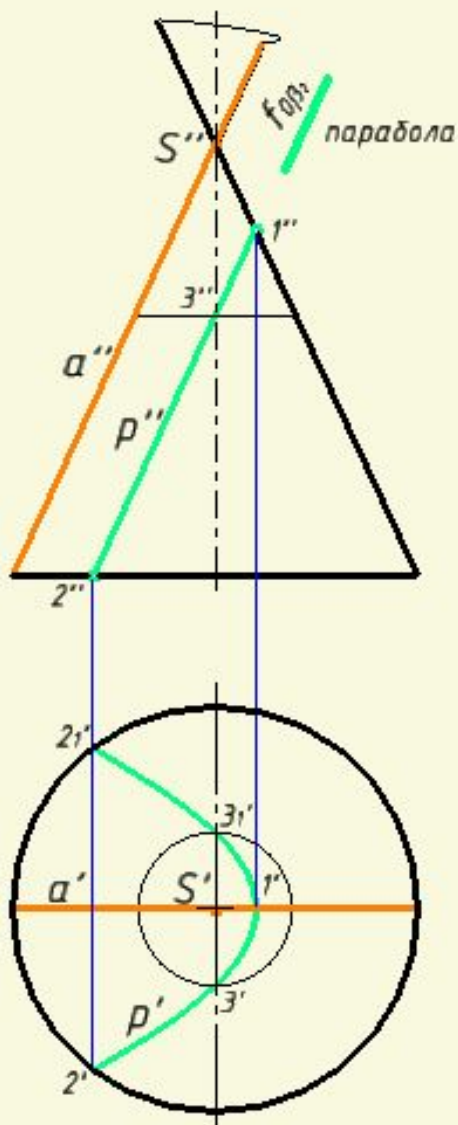


Рис. 8.3, а



$f_0 p_1$ / прямая



Параболой называется плоская разомкнутая кривая – геометрическое множество точек, одинаково удаленных от данных: точки F и прямой MN (не проходящей через точку F). F – фокус, MN – директриса параболы (направляющая); BE – ось параболы; A – вершина параболы. CF – радиус-вектор параболы

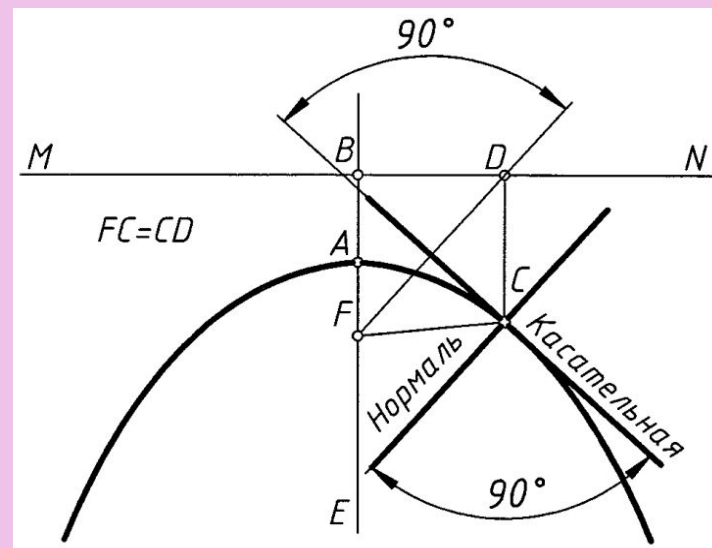


Рис. 8.3, б

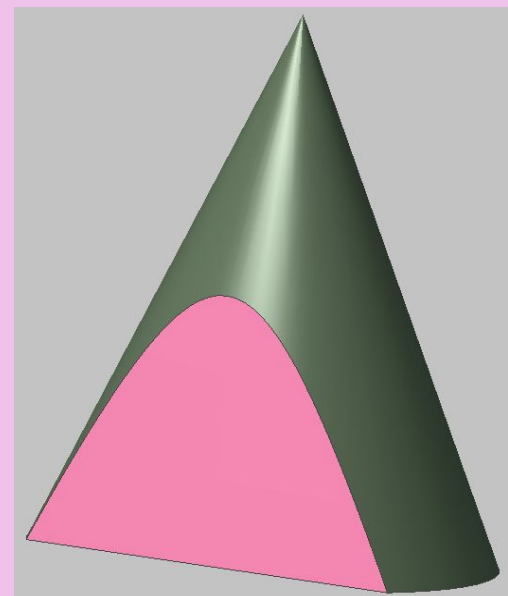
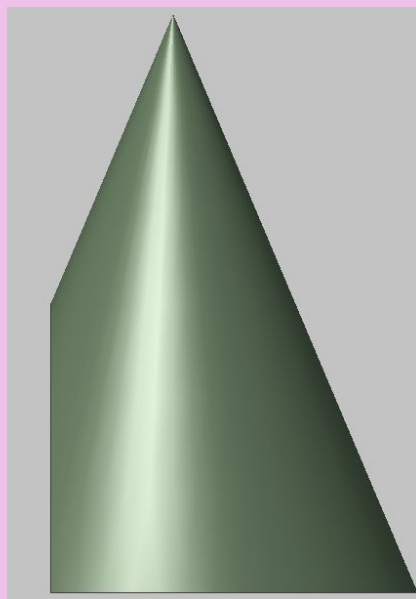
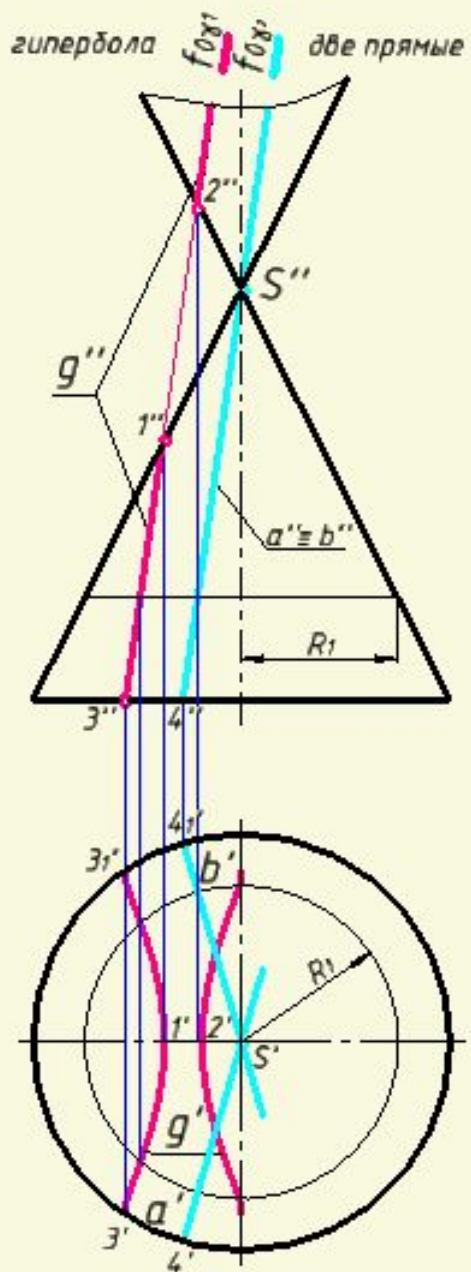
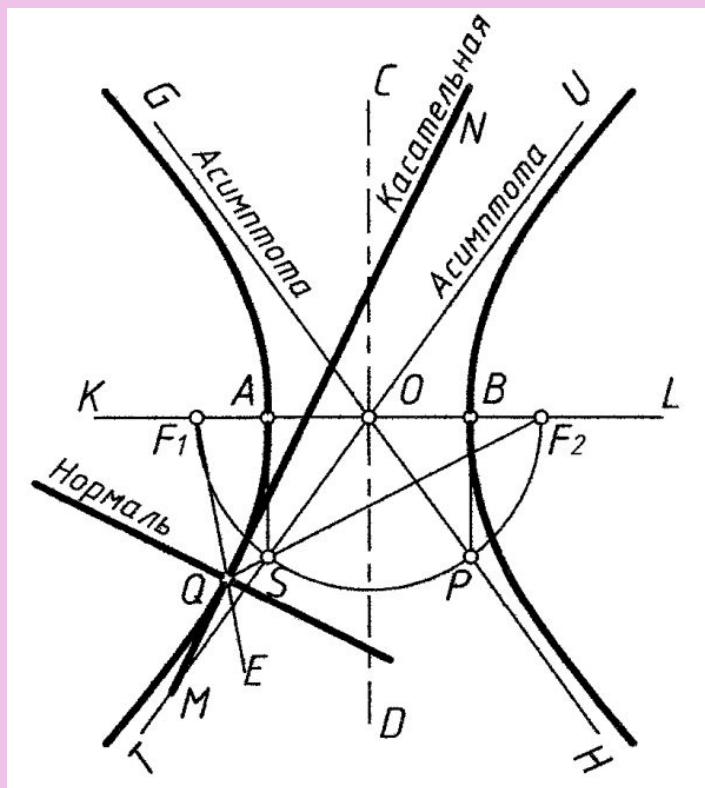


Рис. 8.3, в

Гиперболой называется плоская разомкнутая кривая – геометрическое множество точек, разность расстояний которых от данных точек F_1 и F_2 равняется заданному отрезку AB .



A и B – вершины гиперболы,
 F_1 и F_2 – фокусы гиперболы,
 O – центр гиперболы,
 KL – действительная ось,
 CD – мнимая ось

Построение линии пересечения поверхностей общего положения

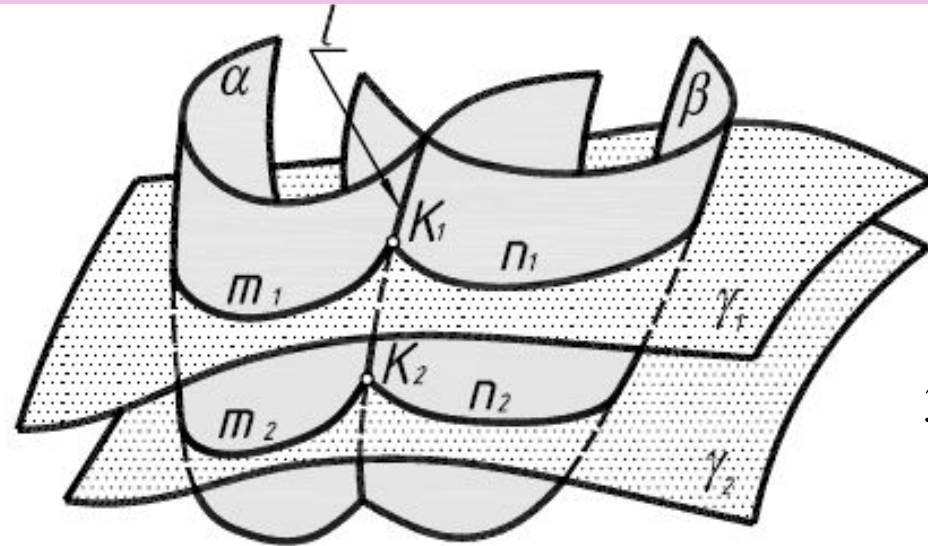


Рис. 8.4

Алгоритм решения:

1. Ввести вспомогательную поверхность-посредник γ_1
2. Построить линии пересечения m_1 и n_1 поверхности-посредника с каждой из заданных поверхностей α и β
3. Определить точку пересечения K_1 построенных вспомогательных линий (п. п. 1, 2, 3 повторить n раз и получить последовательность $K_1 K_2 \dots K_n$)
4. Через полученные точки $K_1 K_2 \dots K_n$ провести искомую линию l

Выбирать вид поверхности-посредника и ее расположение к данным фигурам следует так, чтобы **вспомогательные линии проецировались как простейшие.**

Применение вспомогательных плоскостей при построении линии пересечения поверхностей

а) Вспомогательные проецирующие плоскости

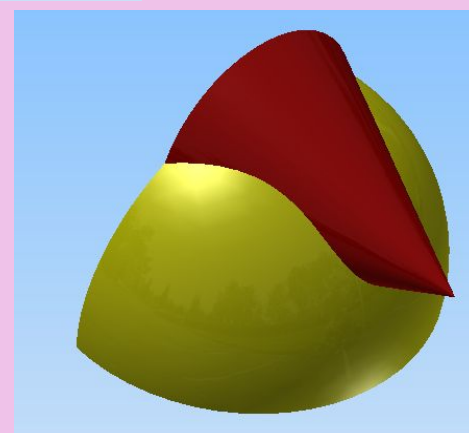
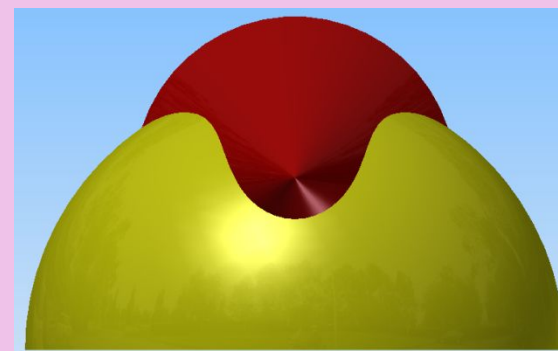
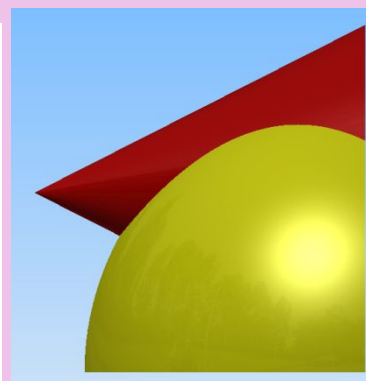
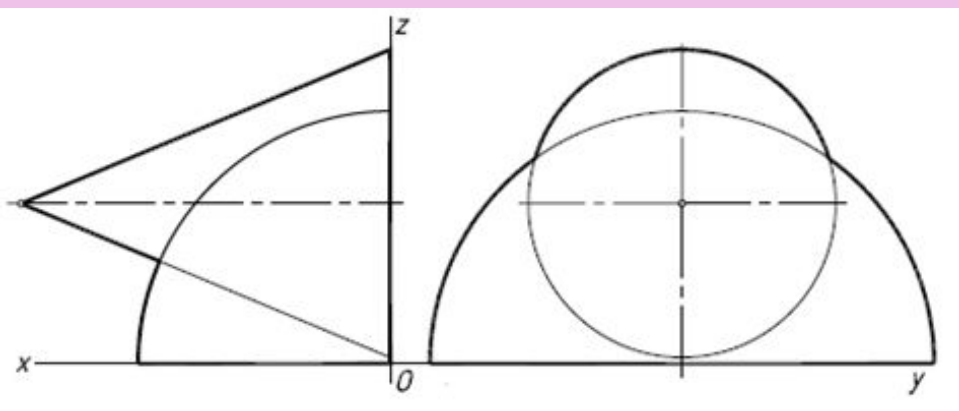


Рис. 8.5

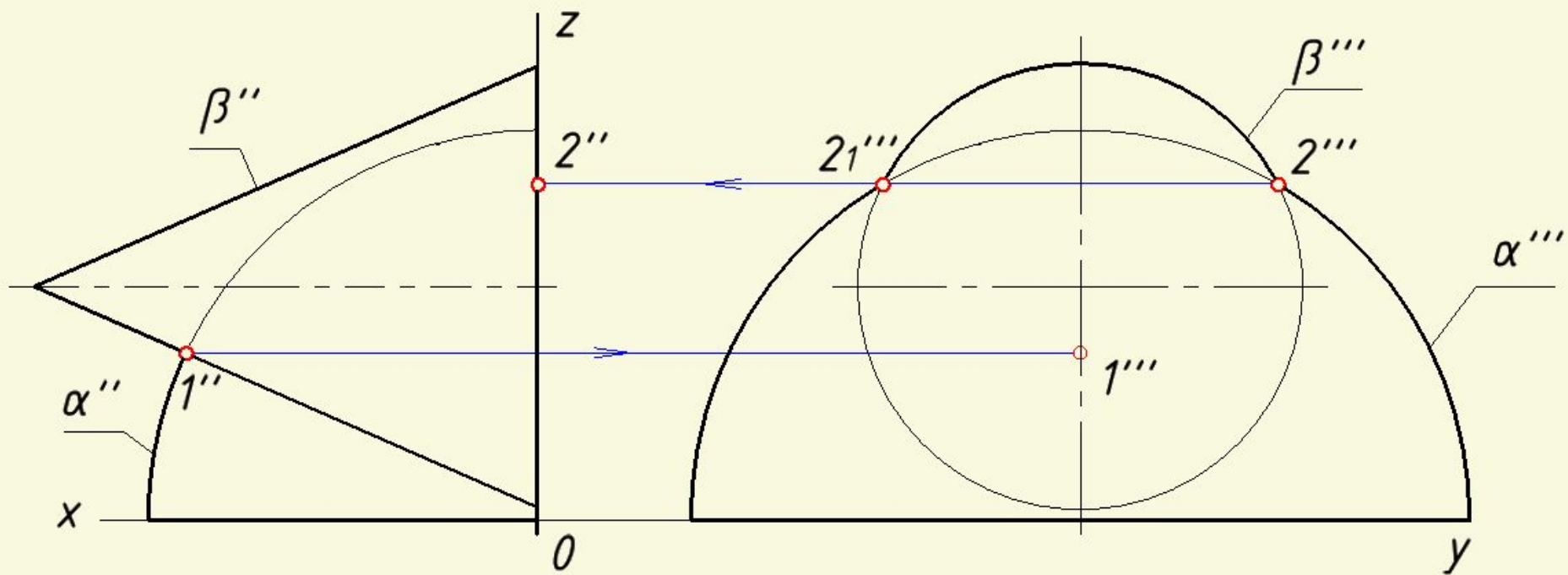


Рис. 8.5

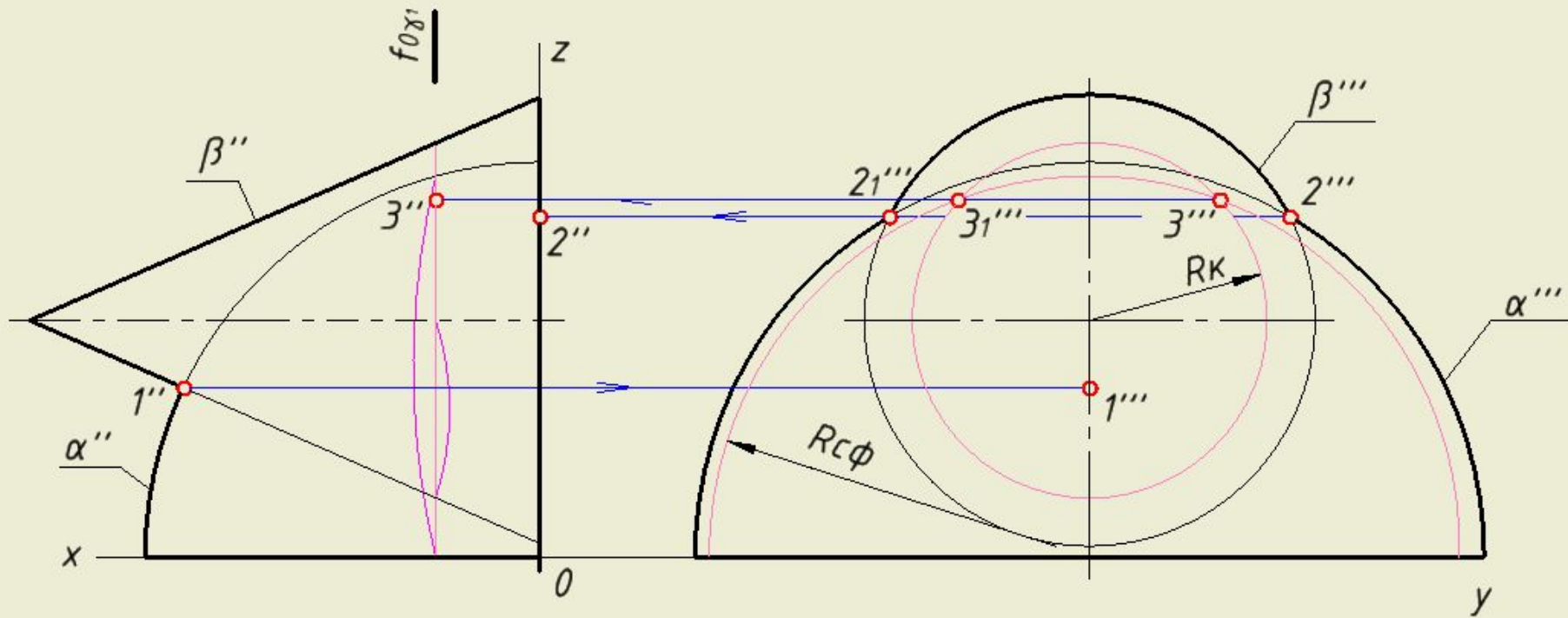


Рис. 8.5

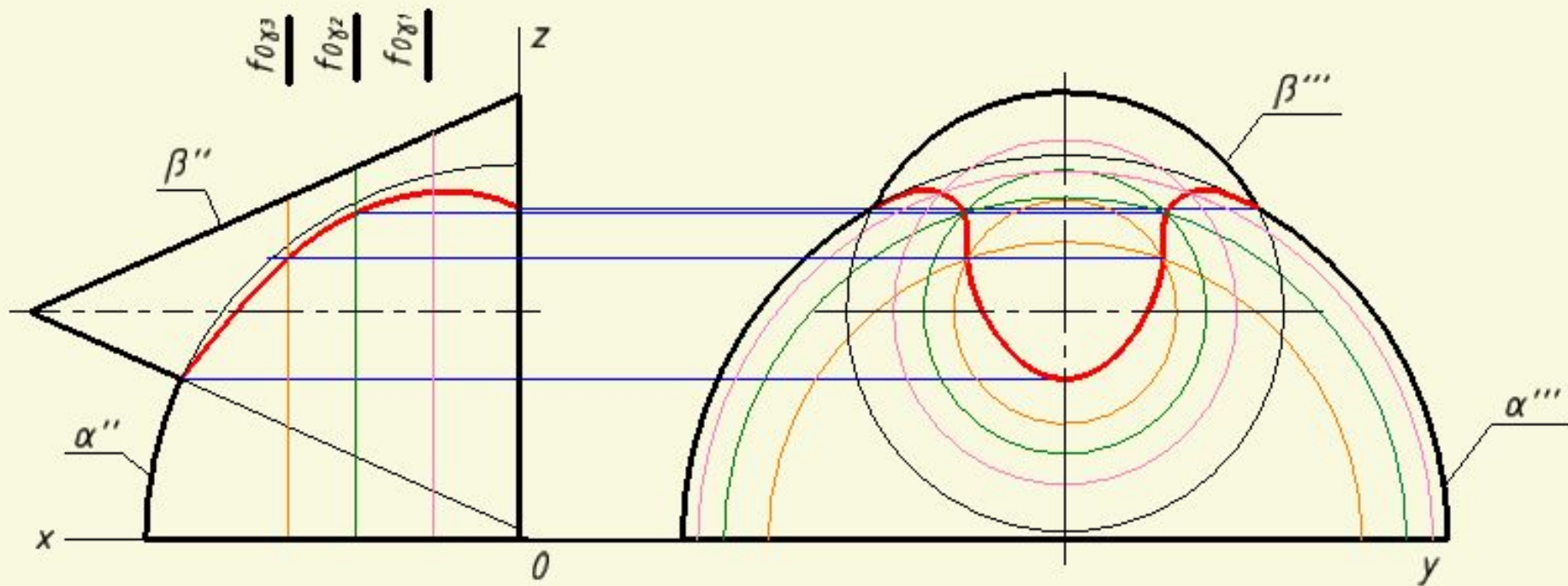


Рис. 8.5

Применение вспомогательных сфер при построении линии пересечения поверхностей

1. Способ концентрических сфер

Основание для применения способа – **соосные поверхности вращения пересекаются по окружностям** (общим параллелям)

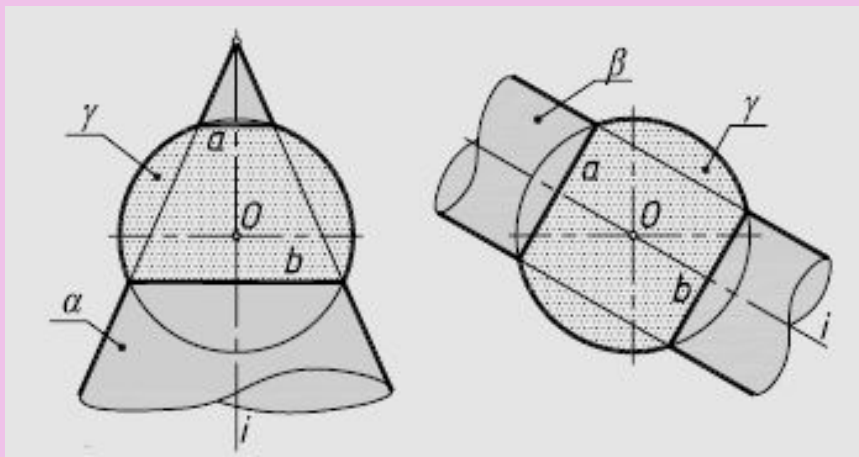


Рис. 8.8.

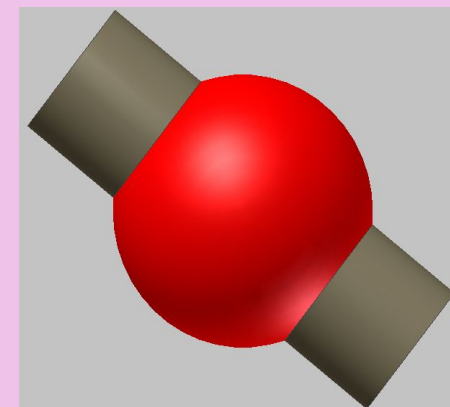
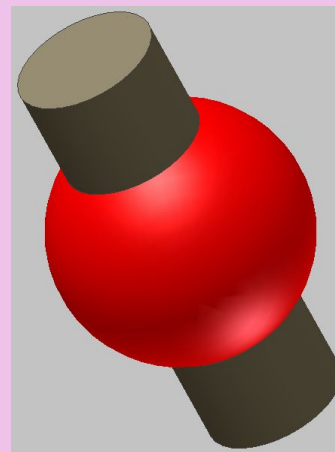
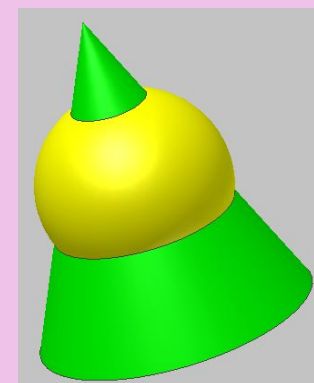
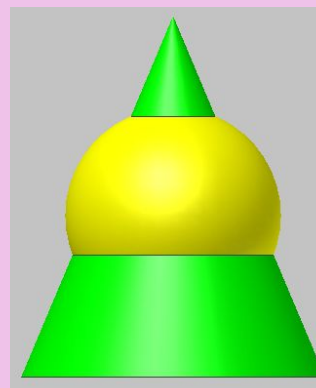


Рис. 8.9

Область применения способа:

1. Обе пересекающиеся поверхности – поверхности вращения
2. Оси поверхностей вращения пересекаются
3. Плоскость симметрии, определяемая осями поверхностей вращения, параллельна какой-нибудь плоскости проекций

Центр вспомогательных концентрических сфер – точка пересечения осей пересекающихся поверхностей

Радиусы вспомогательных сфер - **от R_{min} до R_{max}**

R_{min} - имеет большая из двух сфер, вписанных в пересекающиеся поверхности

R_{max} – имеет сфера, проходящая через наиболее удаленную точку пересечения меридианов пересекающихся поверхностей

План решения задачи:

1. Определяем *R min* и *R max*
2. Определяем проекции линий пересечения вспомогательной сферы с заданными поверхностями
3. Определяем точку пересечения построенных линий
4. Задаем вспомогательные сферы, повторяем п.п. 2, 3
5. Соединяем последовательно полученные точки
6. Определяем видимость линии пересечения

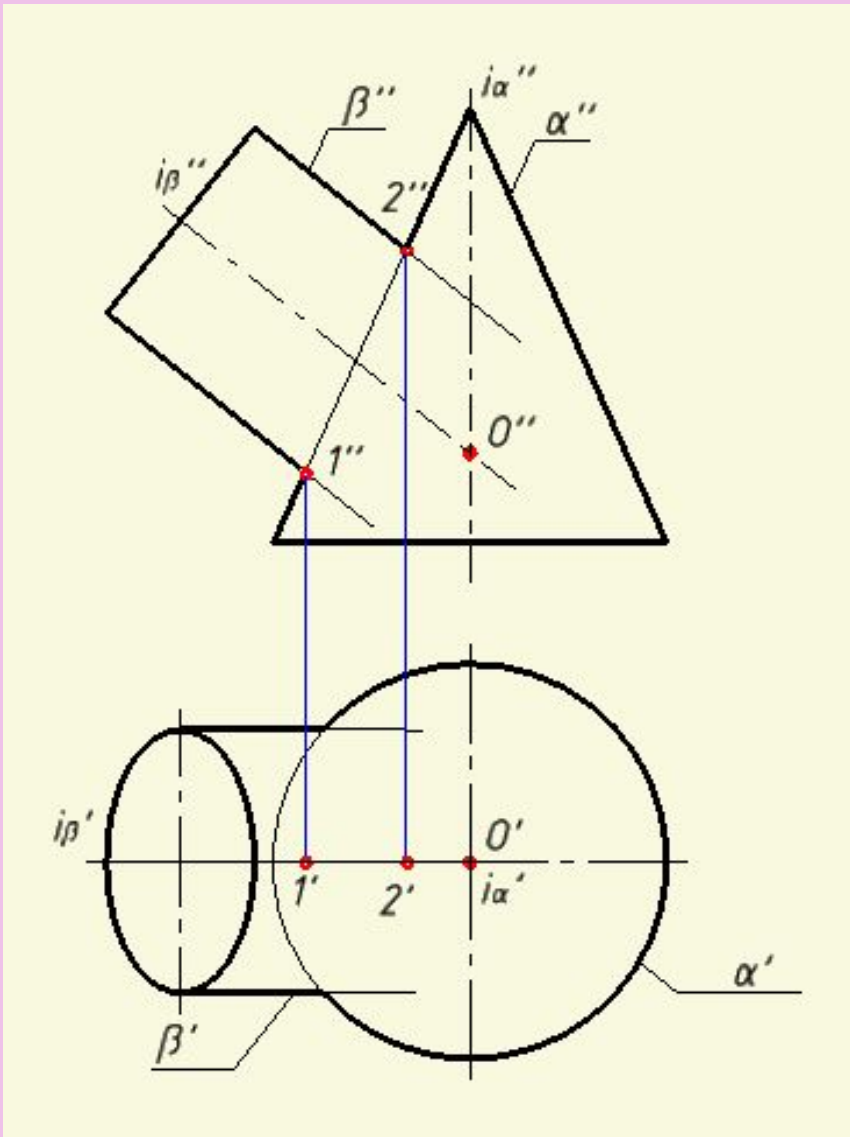


Рис. 8. 10

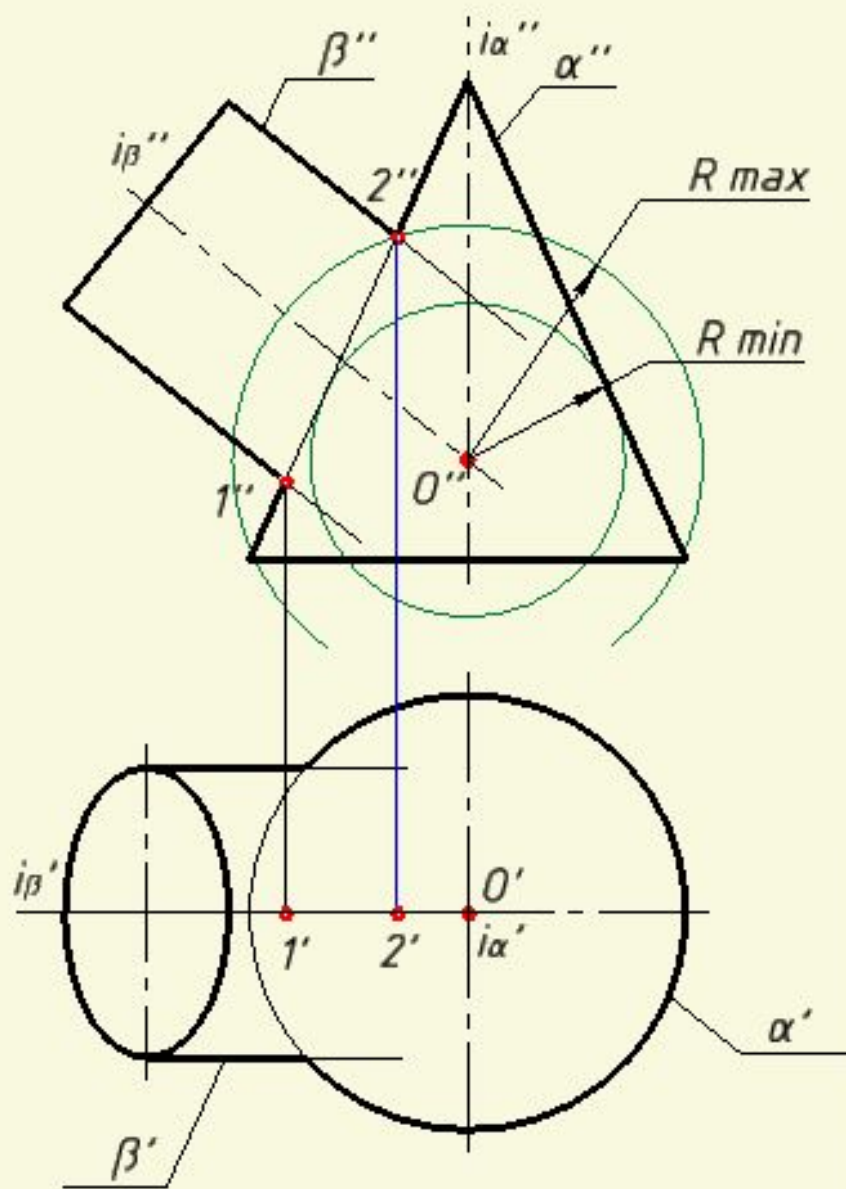


Рис. 8. 10

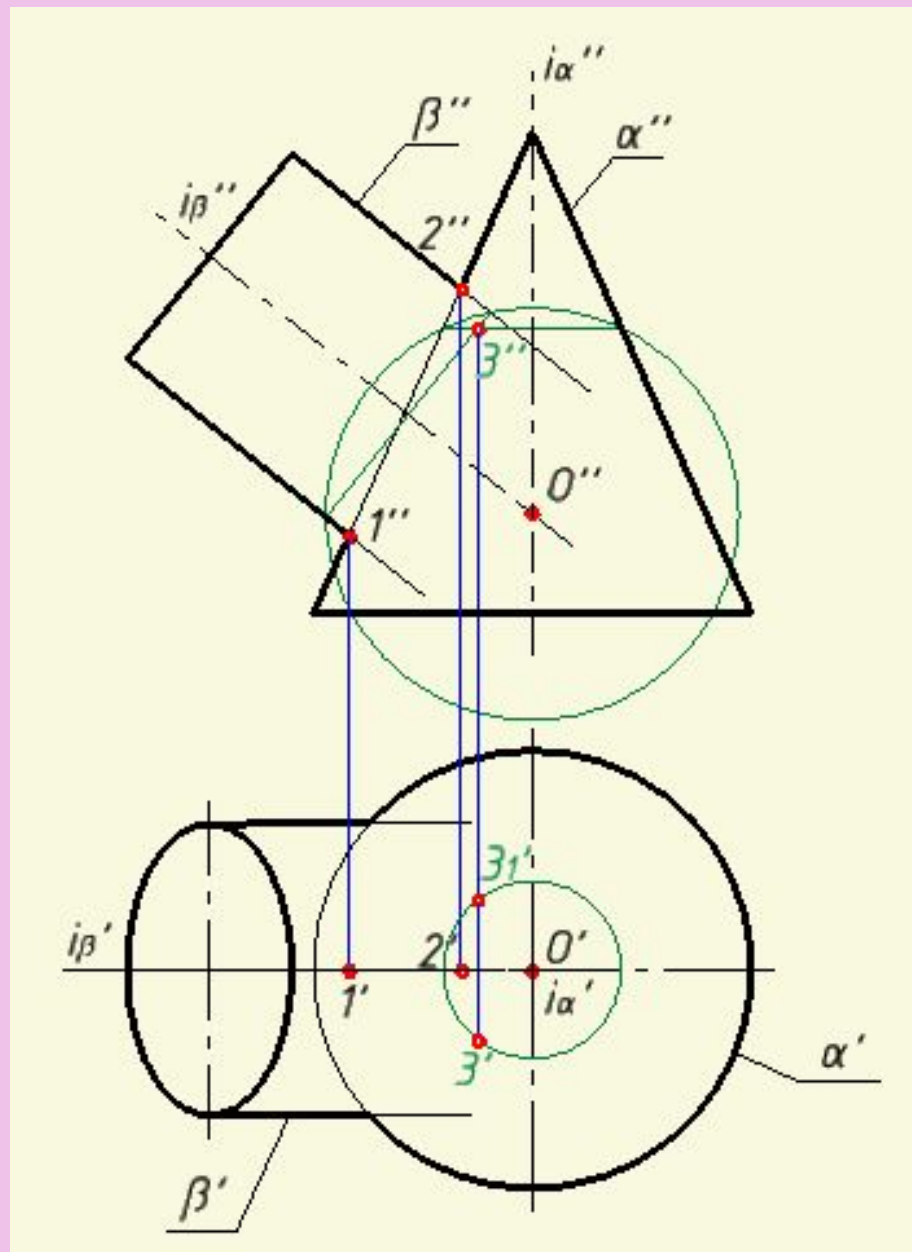


Рис. 8. 10

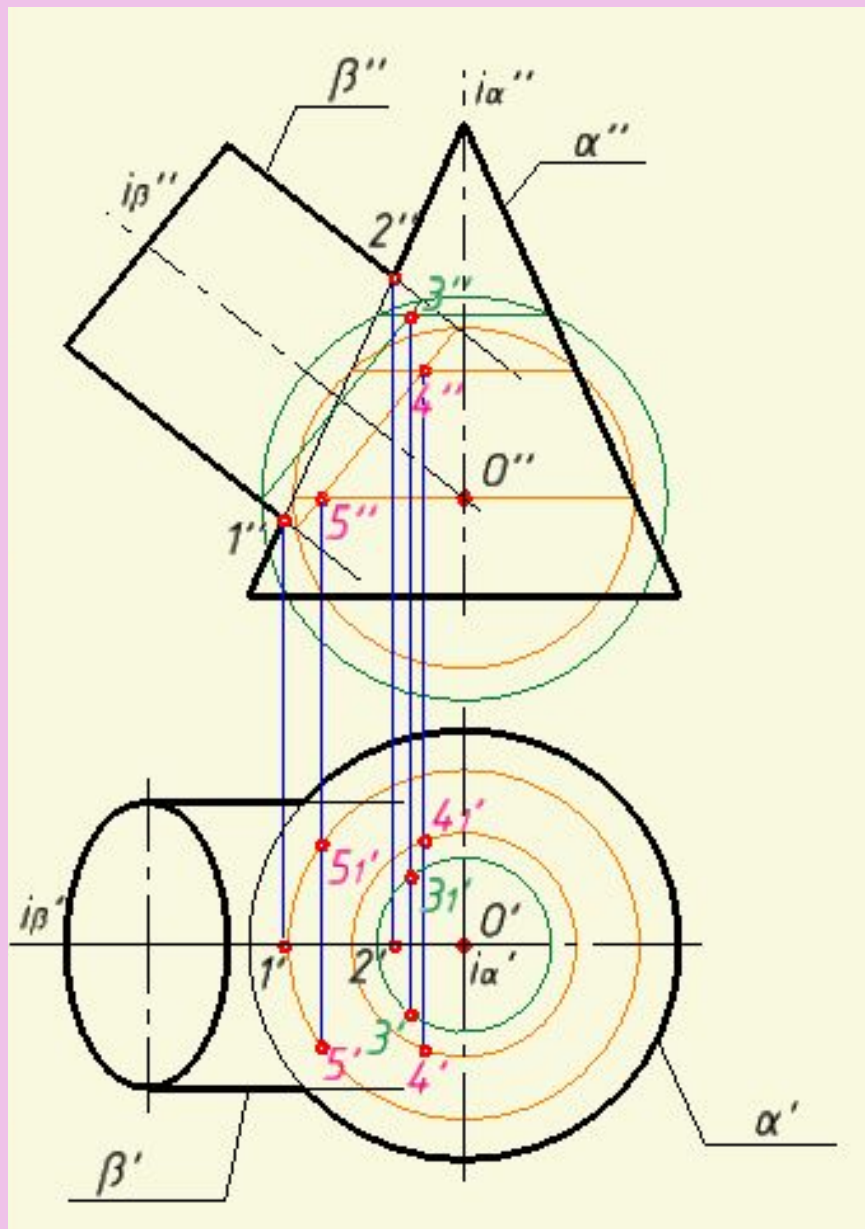


Рис. 8. 10

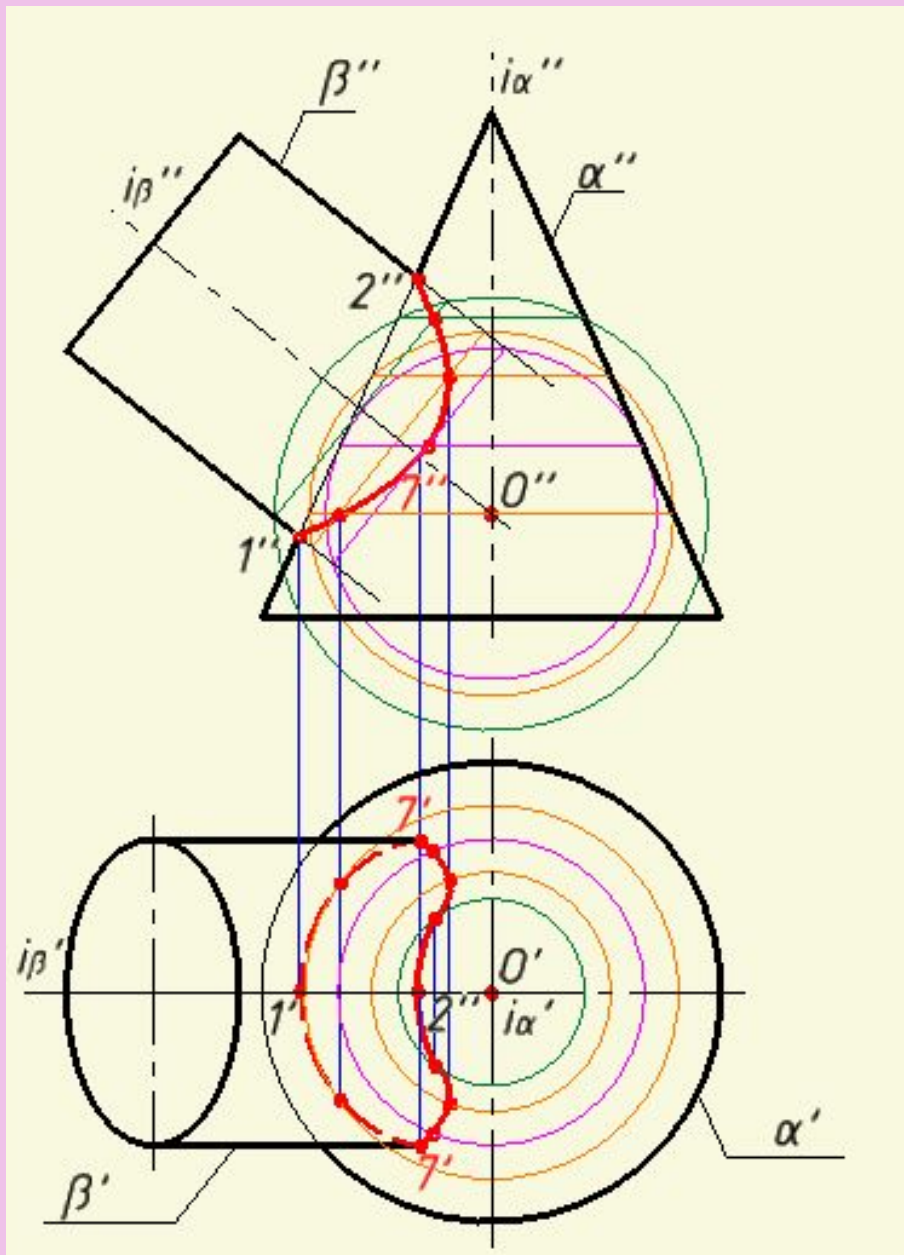
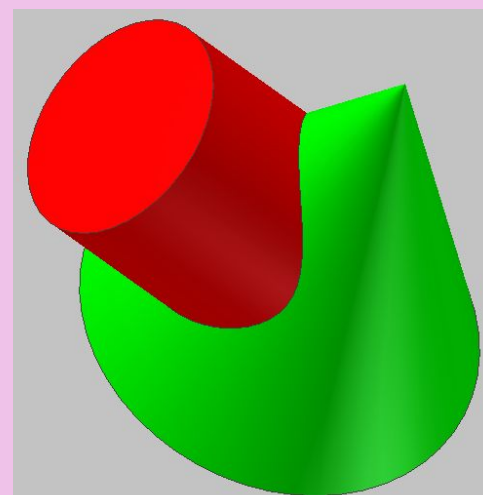
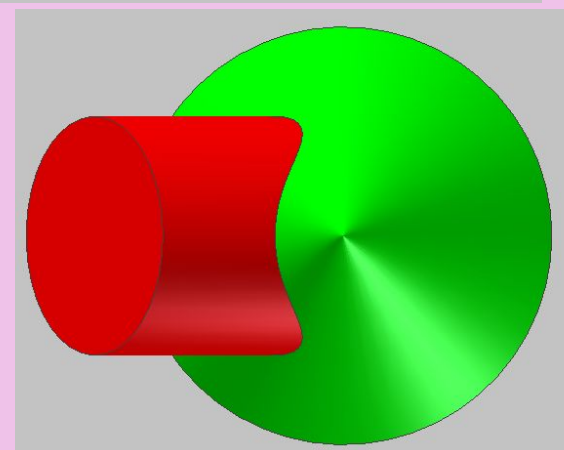
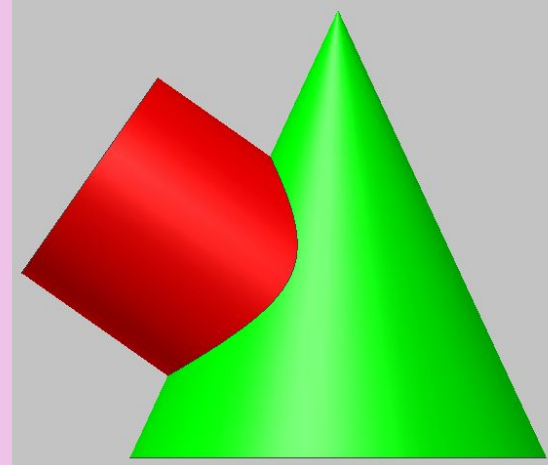


Рис. 8. 10



2. Способ эксцентрических сфер

В основу способа положено обстоятельство, что одна и та же окружность c может принадлежать бесчисленному множеству сфер, центры которых находятся на перпендикуляре к плоскости окружности c

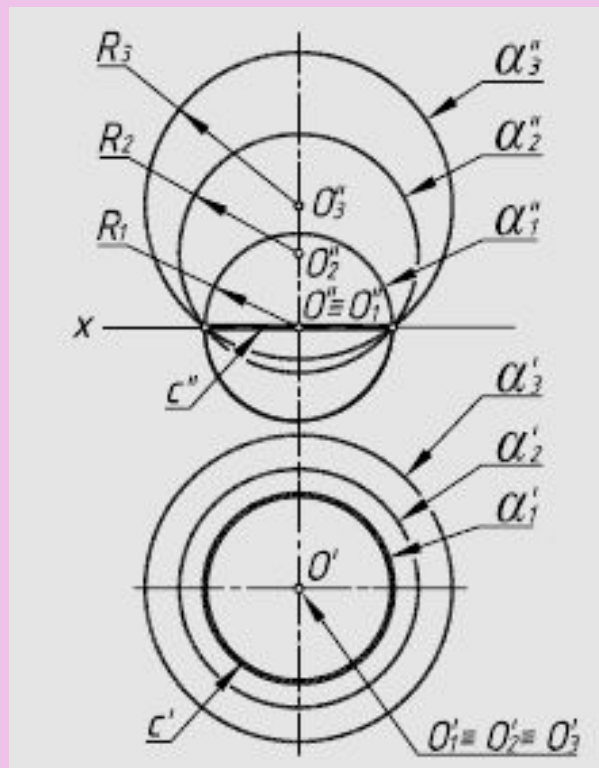


Рис. 8.11

Область применения способа:

1. Одна из пересекающихся поверхностей – поверхность вращения, вторая поверхность содержит семейство круговых сечений
2. Поверхности имеют общую плоскость симметрии
3. Плоскость симметрии параллельна одной из плоскостей проекций

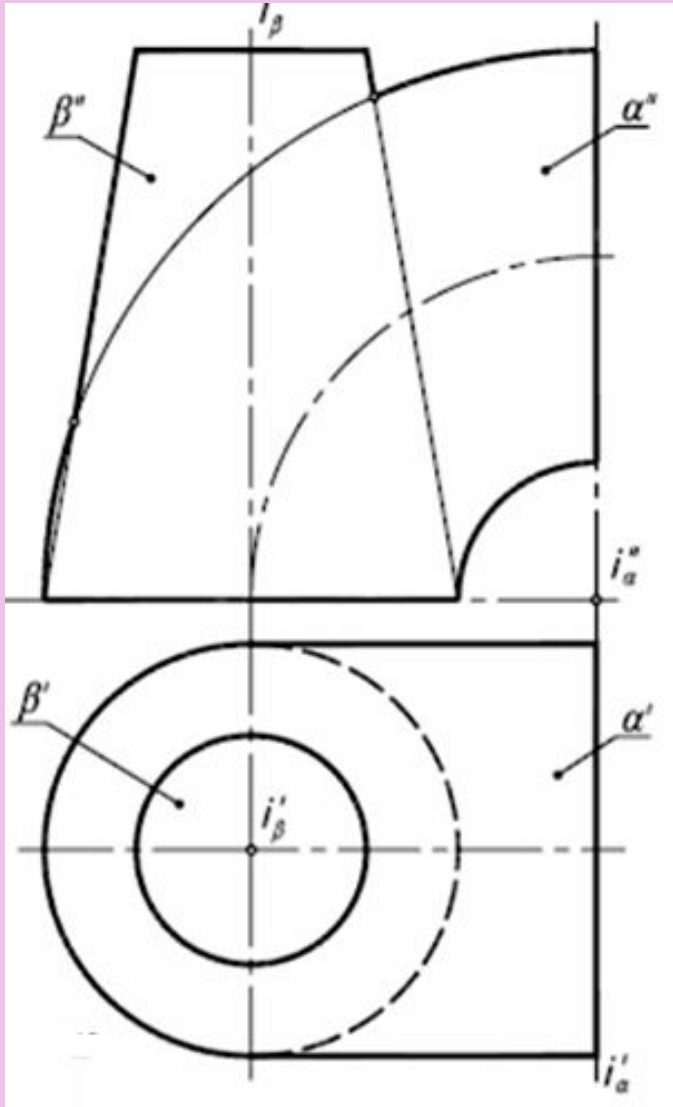


Рис. 8.12

План решения задачи:

1. На поверхности с круговыми сечениями выбираем одно сечение a
2. Через центр C кругового сечения a проводим перпендикуляр к плоскости кругового сечения
3. Отмечаем точку O пересечения перпендикуляра с осью поверхности вращения
4. Строим сферу с центром в точке O и содержащее круговое сечение a
5. Строим линию b пересечения вспомогательной сферы с поверхностью вращения
6. Определяем точку K пересечения линий a и b
7. Горизонтальную проекцию точки K находим по ее принадлежности линии b

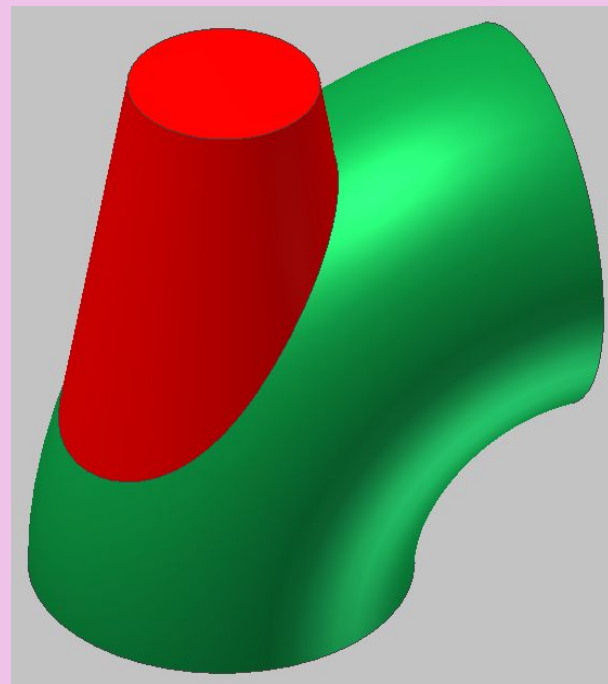
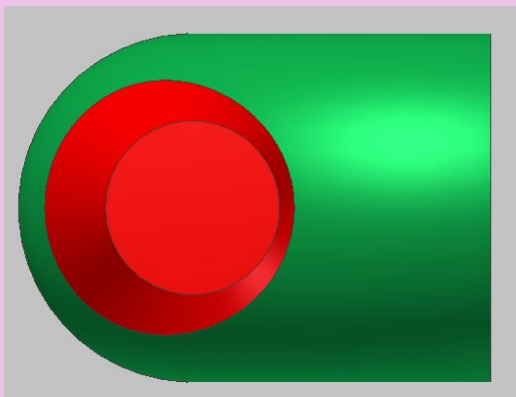
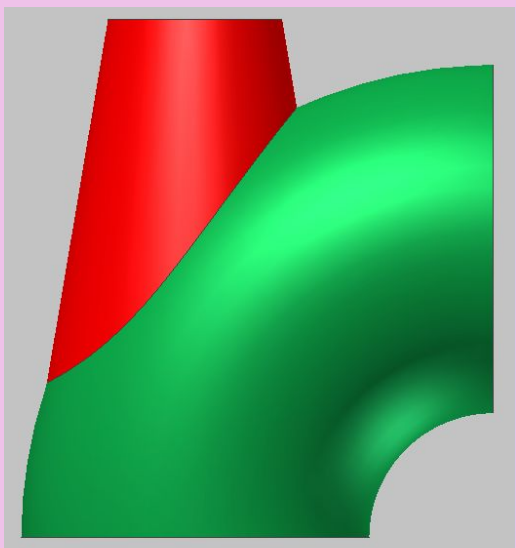


Рис. 8.12

1. На поверхности с круговыми сечениями выбираем сечение *a*

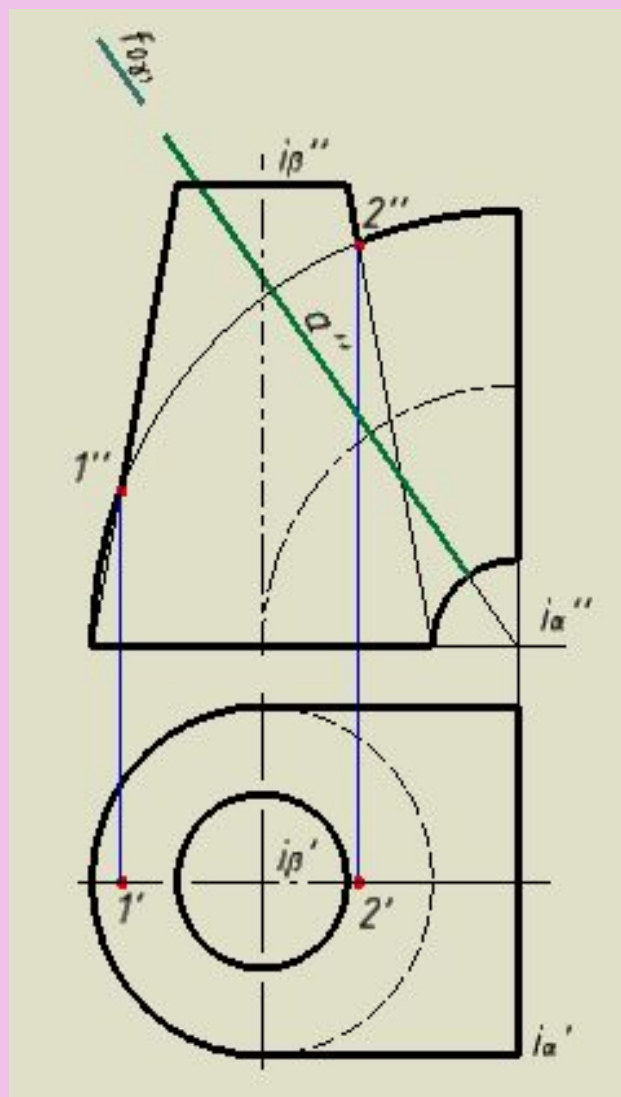


Рис. 8.12

2. Через центр C кругового сечения a проводим перпендикуляр к плоскости кругового сечения

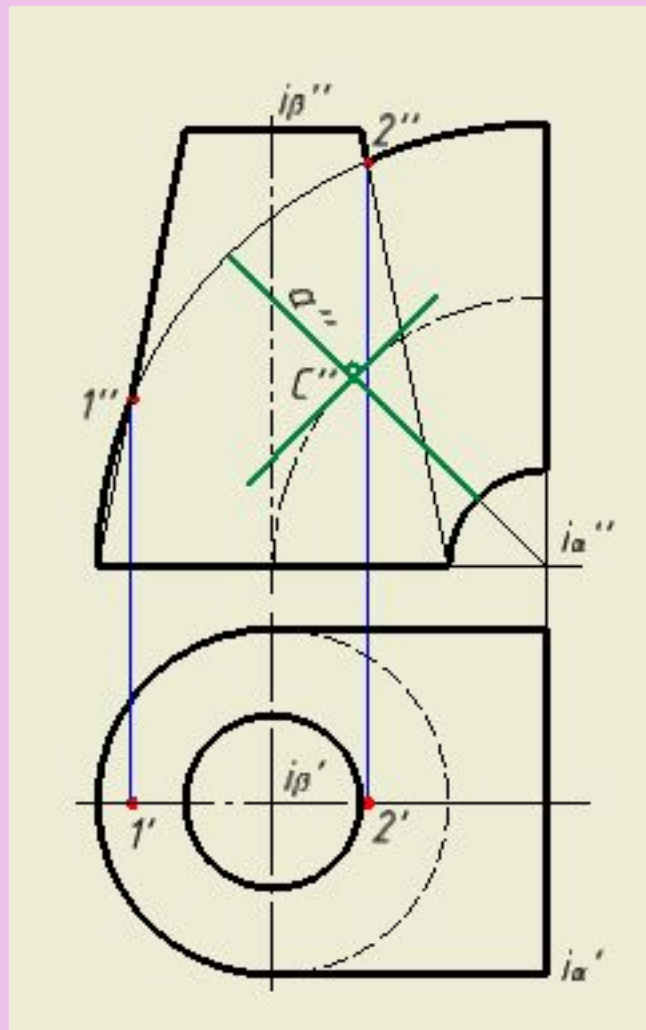


Рис. 8.12

3. Отмечаем точку O пересечения перпендикуляра с осью поверхности вращения
4. Строим сферу с центром в точке O и содержащее круговое сечение a

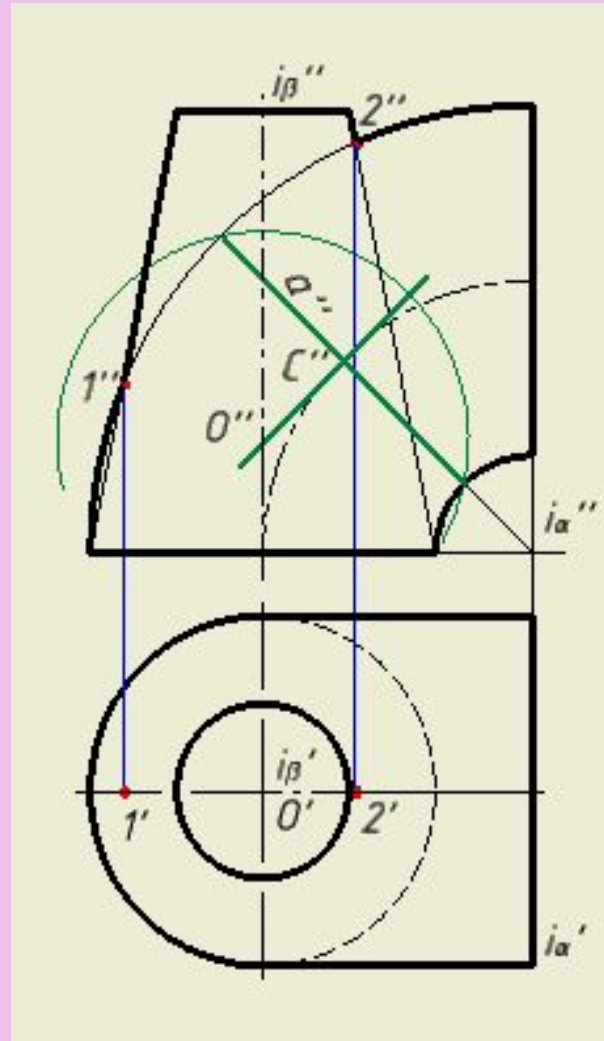
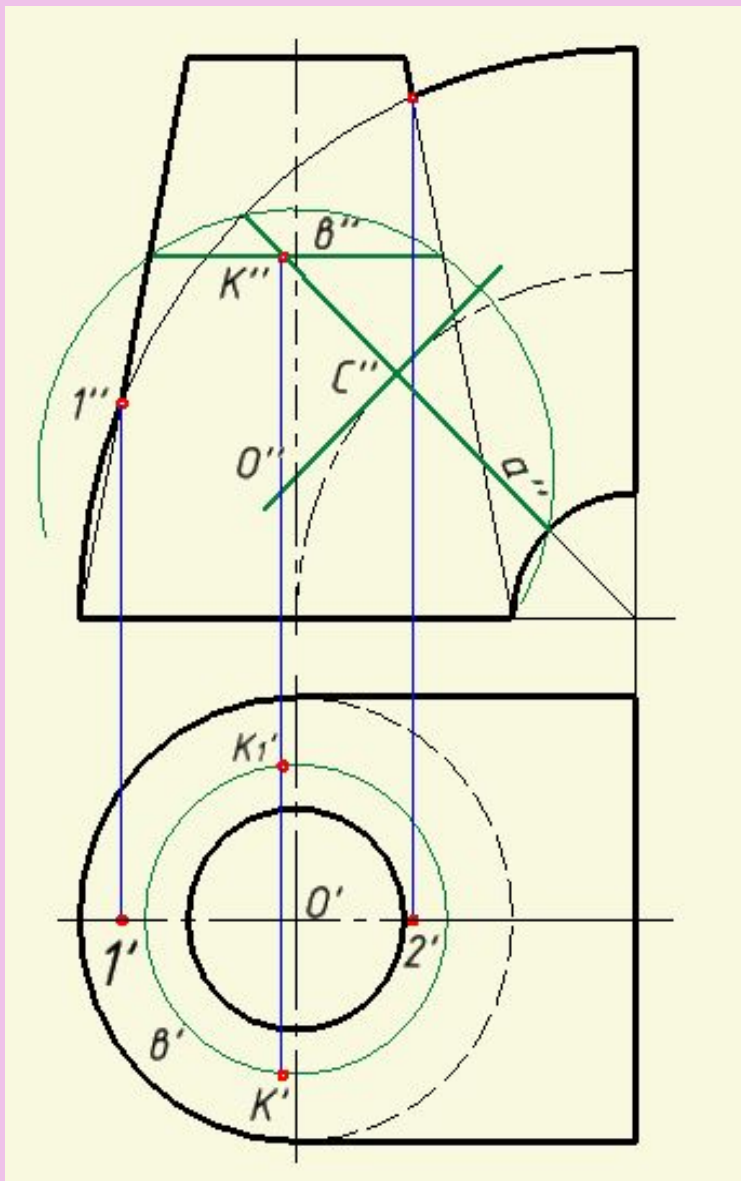


Рис. 8.12



5. Строим линию b пересечения вспомогательной сферы с поверхностью вращения

6. Определяем точку K пересечения линий a и b

7. Горизонтальную проекцию точки K находим по ее принадлежности линии b

Рис. 8.12

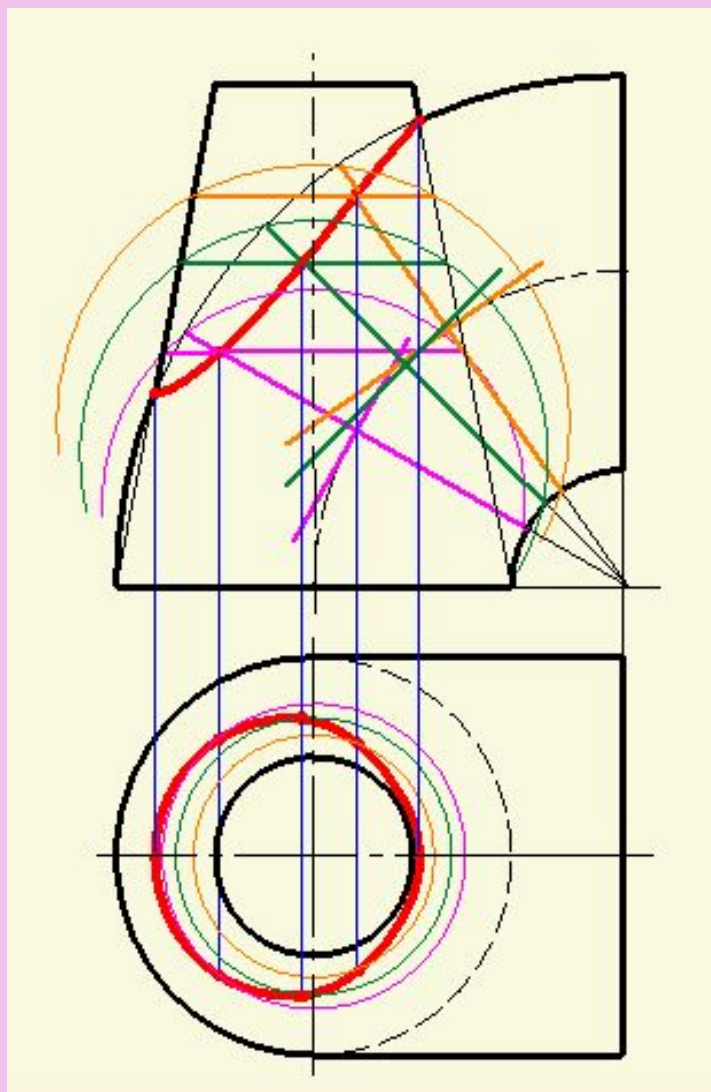


Рис. 8.12

ЧАСТНЫЕ СЛУЧАИ ПЕРЕСЕЧЕНИЯ ПОВЕРХНОСТЕЙ

Сумма порядков линий, на которые распадается кривая 4-го порядка, равна порядку самой линии

Конические поверхности с общей вершиной пересекаются по общим образующим

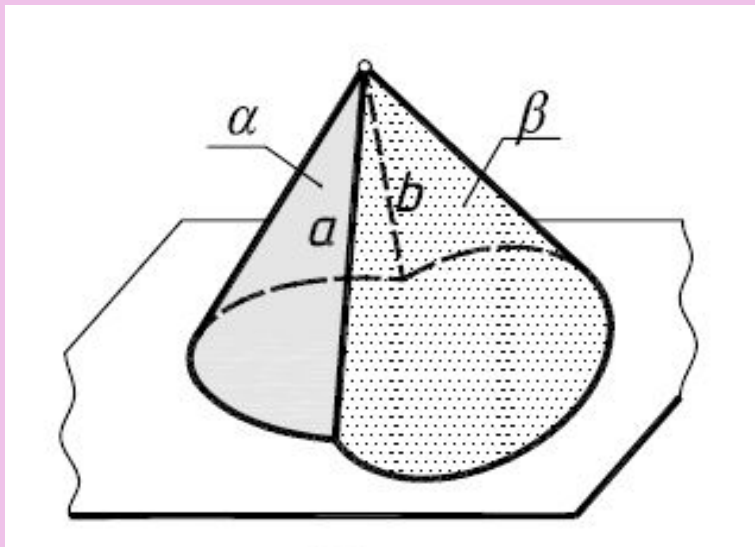
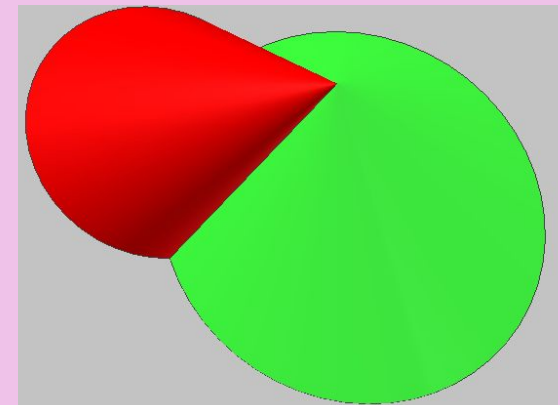
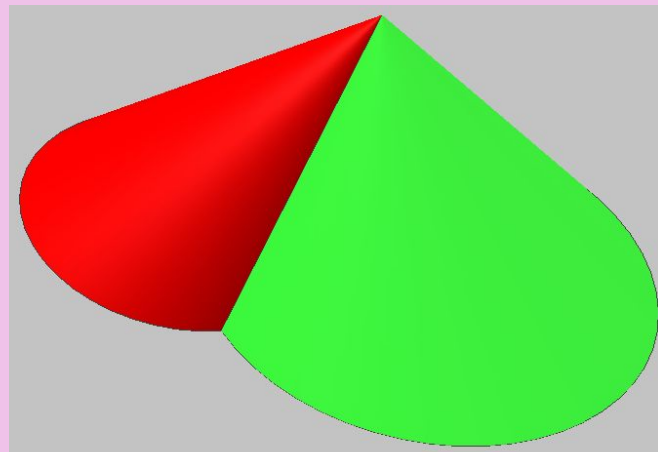


Рис. 8.13



Цилиндрические поверхности с параллельными образующими пересекаются по общим образующим

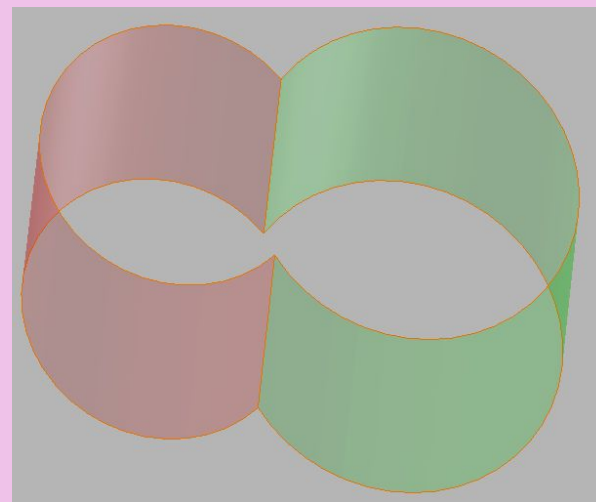
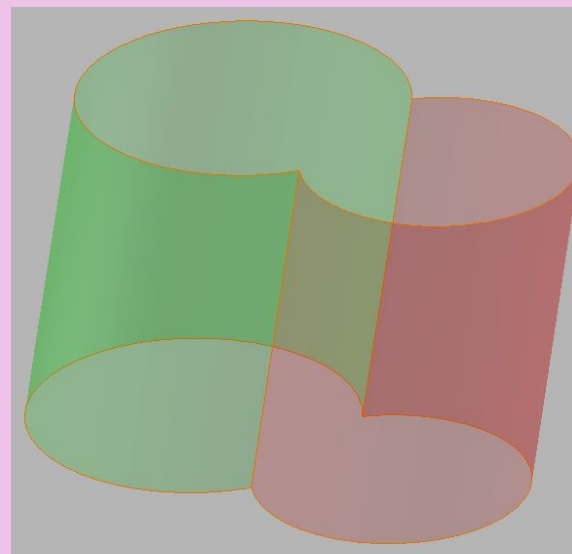
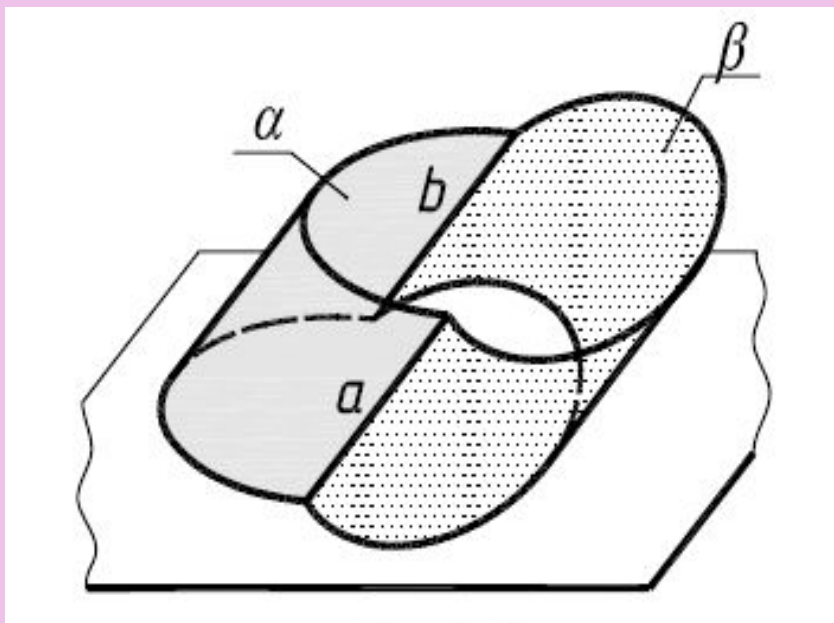


Рис. 8.14

ЧАСТНЫЕ СЛУЧАИ ПЕРЕСЕЧЕНИЯ ПОВЕРХНОСТЕЙ

Две соосные поверхности вращения α и β пересекаются по общим параллелям a и b

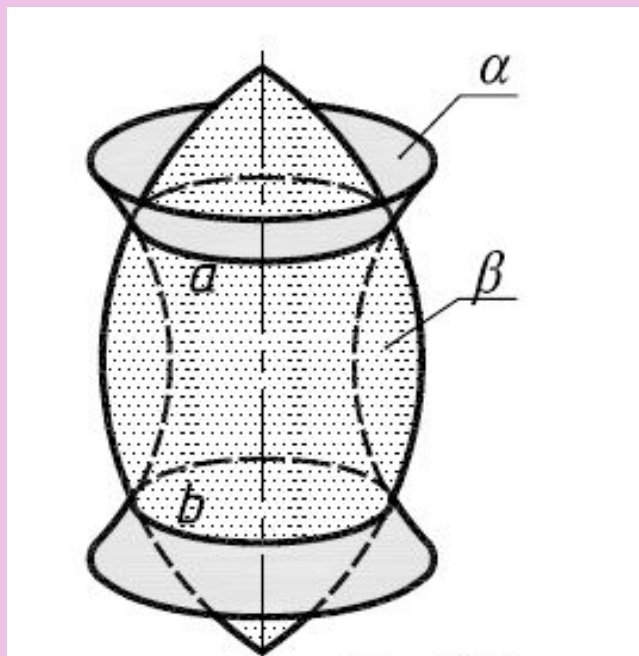


Рис. 8.15

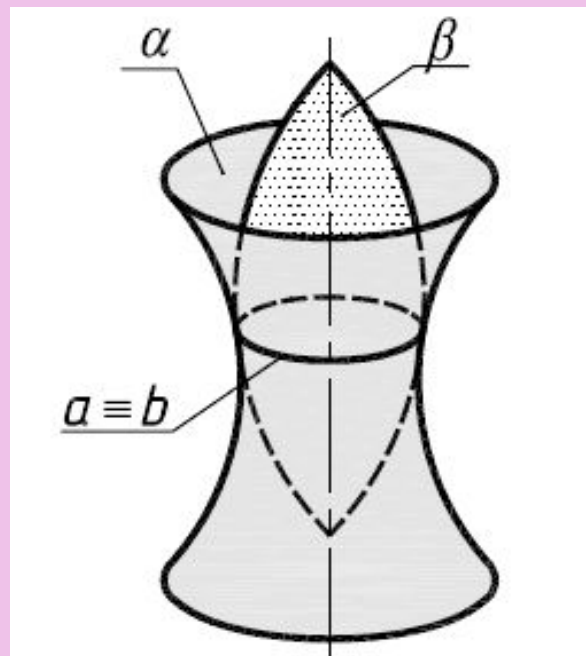


Рис. 8.16

ПОСТРОЕНИЕ ОЧЕРКА ПОВЕРХНОСТИ ВРАЩЕНИЯ

Для построения очерковых образующих поверхности вращения с наклонной осью в нее вписывается ряд вспомогательных сфер и очерковая линия строится как огибающая проекций этих сфер

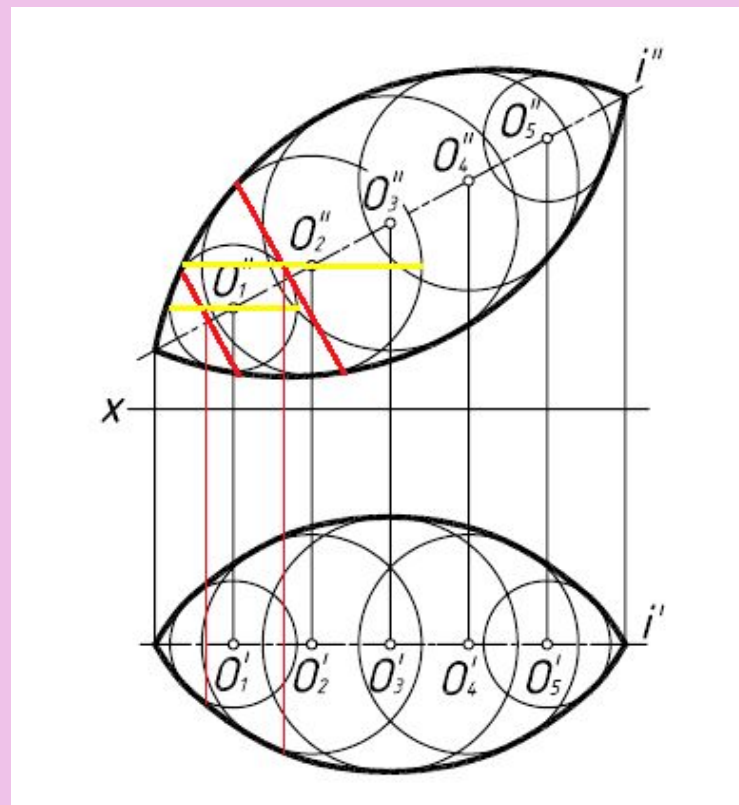


Рис. 8.17

Для построения поверхности конуса вращения с наклонной осью необходимо вписать в конус сферу и построить очерковые образующие конуса

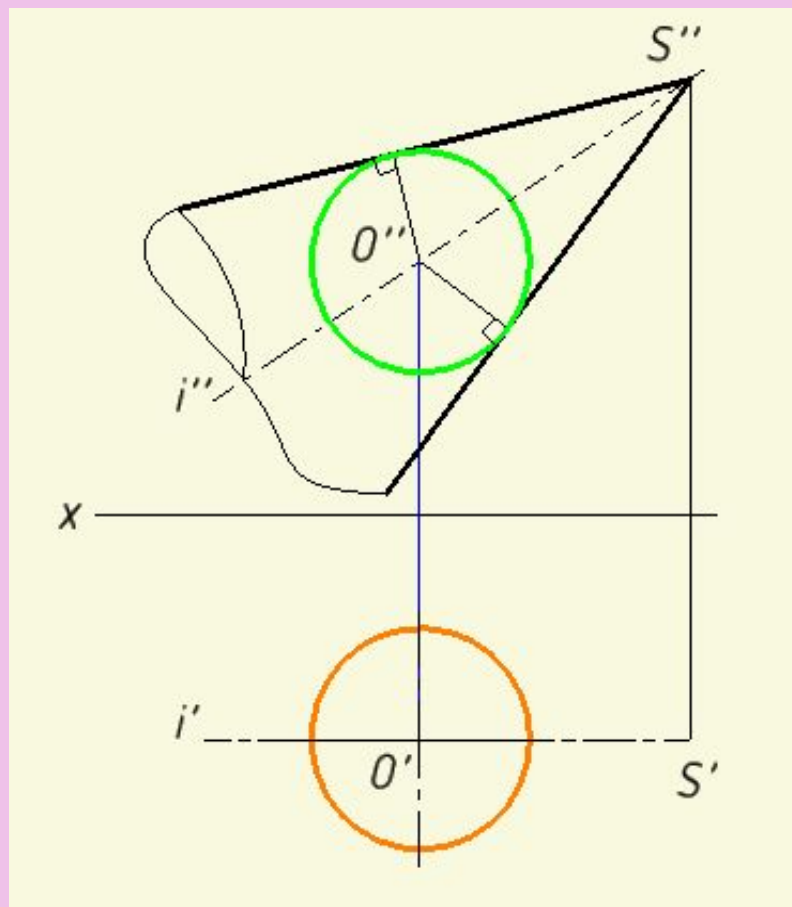


Рис. 8.18

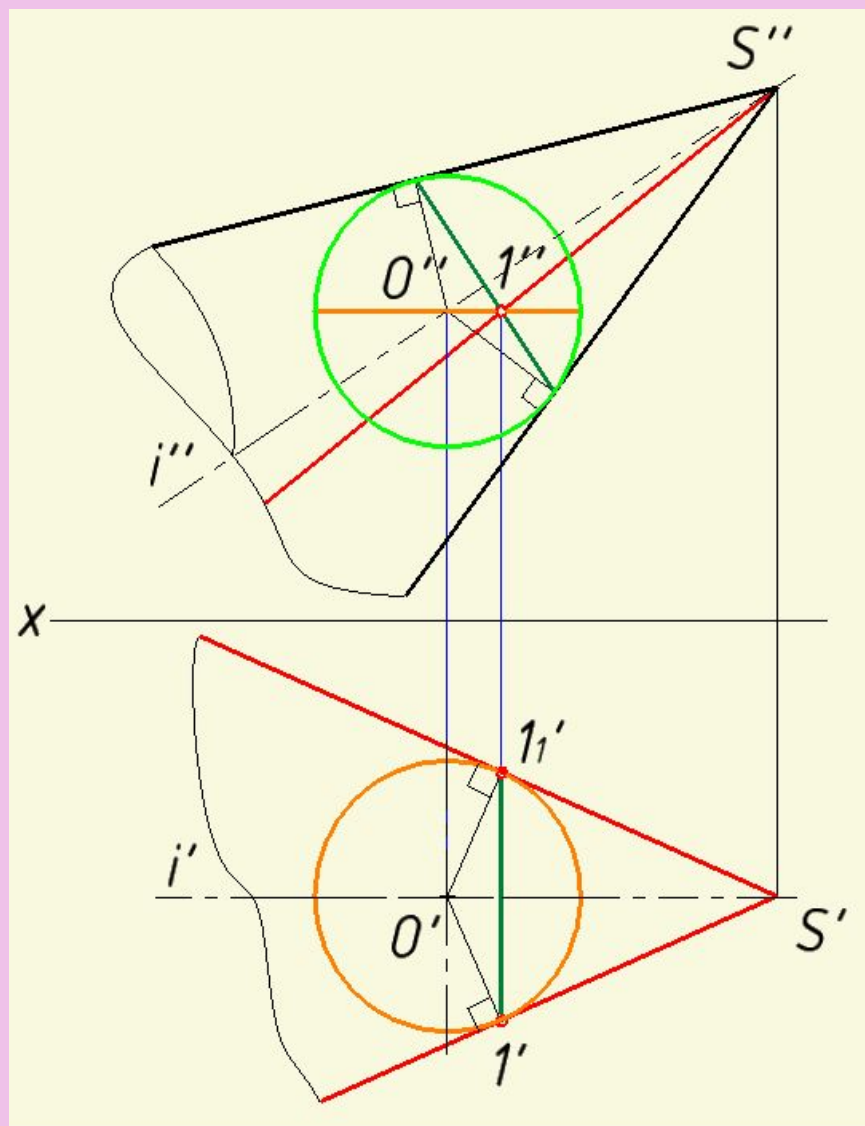


Рис. 8.18

ЧАСТНЫЕ СЛУЧАИ ПЕРЕСЕЧЕНИЯ ПОВЕРХНОСТЕЙ ВТОРОГО ПОРЯДКА

Теорема. Если две поверхности второго порядка пересекаются по одной плоской кривой, то существует и другая плоская кривая, по которой они пересекаются

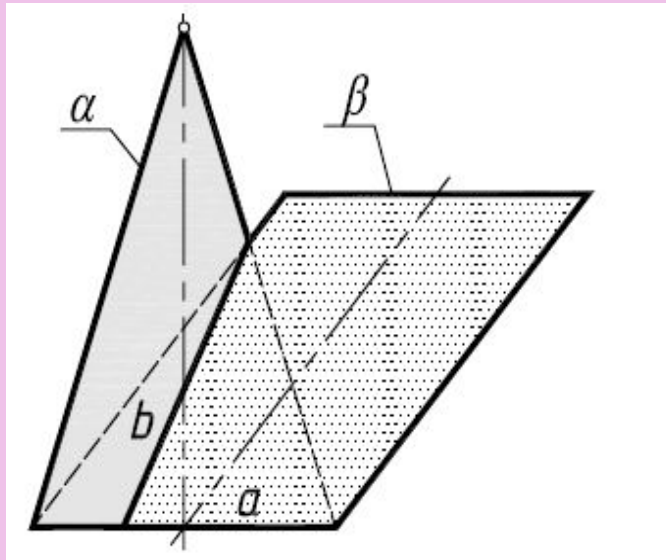


Рис. 8.19

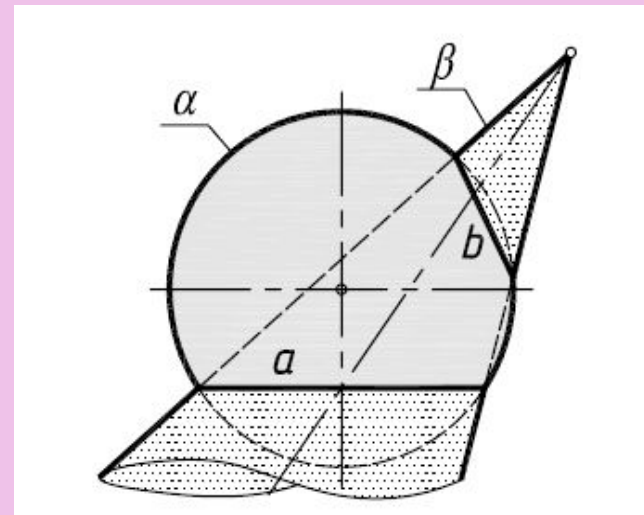
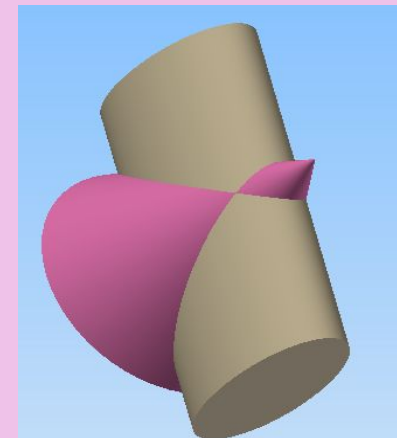
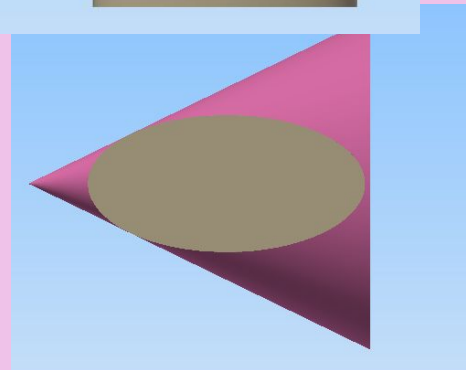
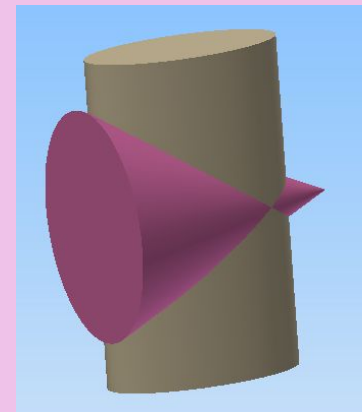
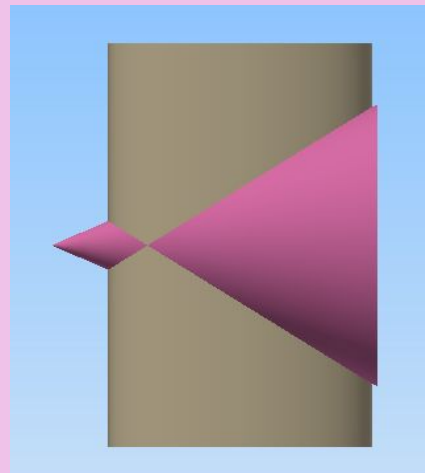
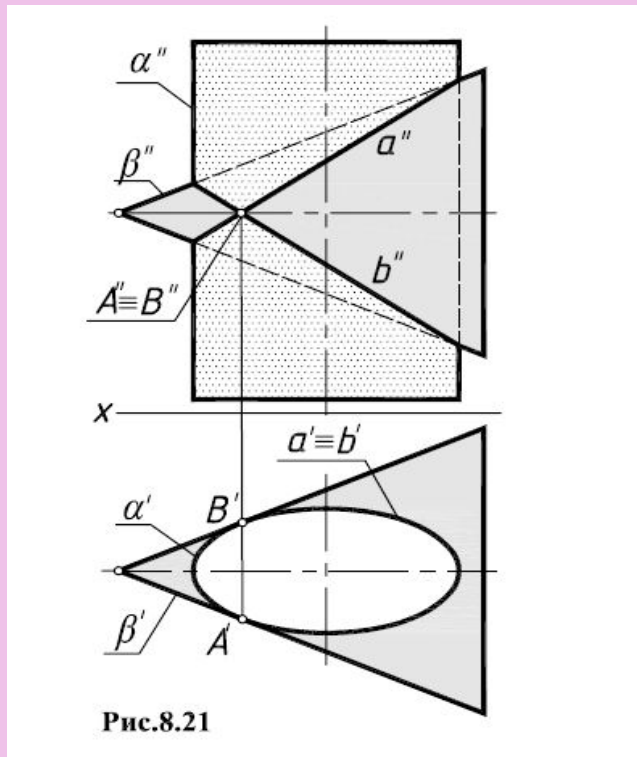


Рис. 8.20

Теорема. Если две поверхности второго порядка имеют касание в двух точках A и B , то линия их пересечения распадается на две плоские кривые второго порядка, плоскость которых проходит через отрезок AB , соединяющий точки касания



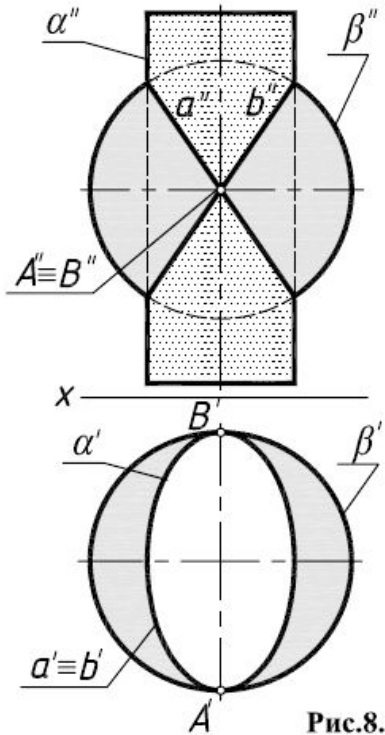
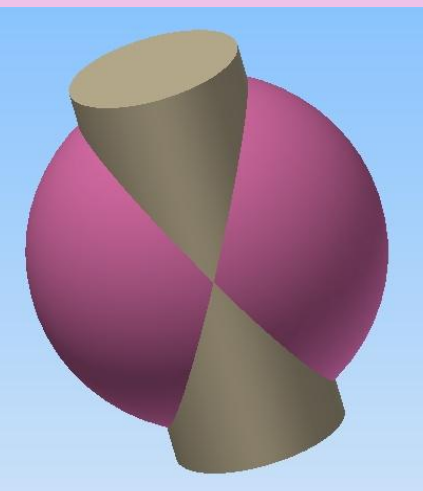
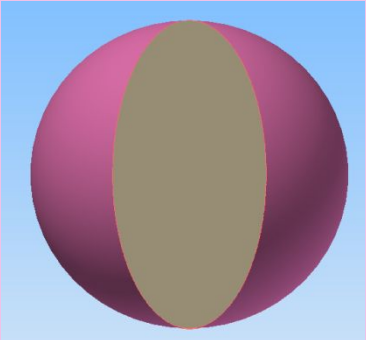
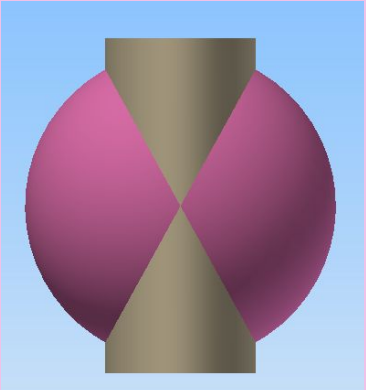


Рис.8.22



Теорема Монжа. Если две поверхности второго порядка описаны около третьей поверхности второго порядка или вписаны в нее, то линия их пересечения распадается на две плоские кривые второго порядка. Плоскости этих кривых проходят через прямую, соединяющую точки линий касания

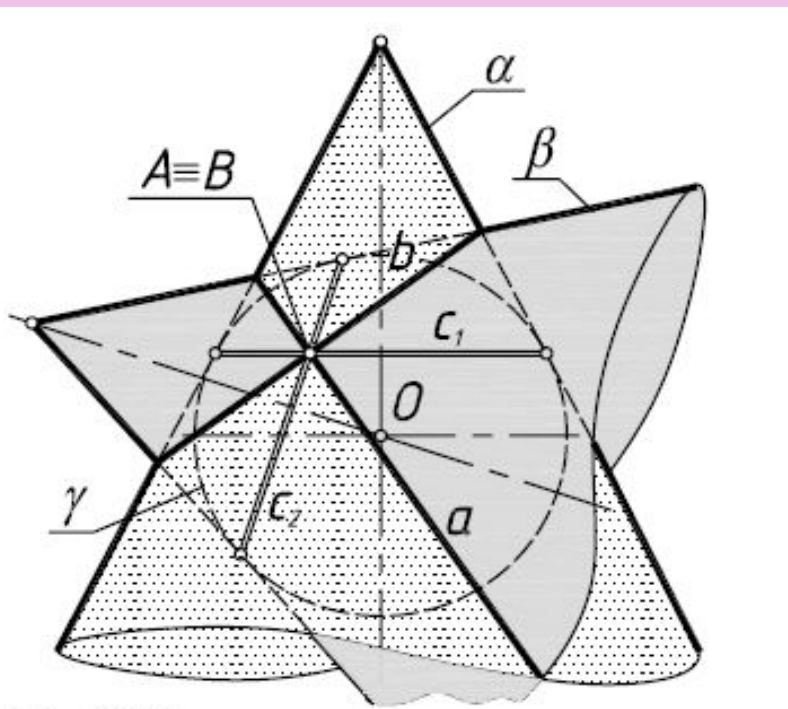


Рис. 8.23

