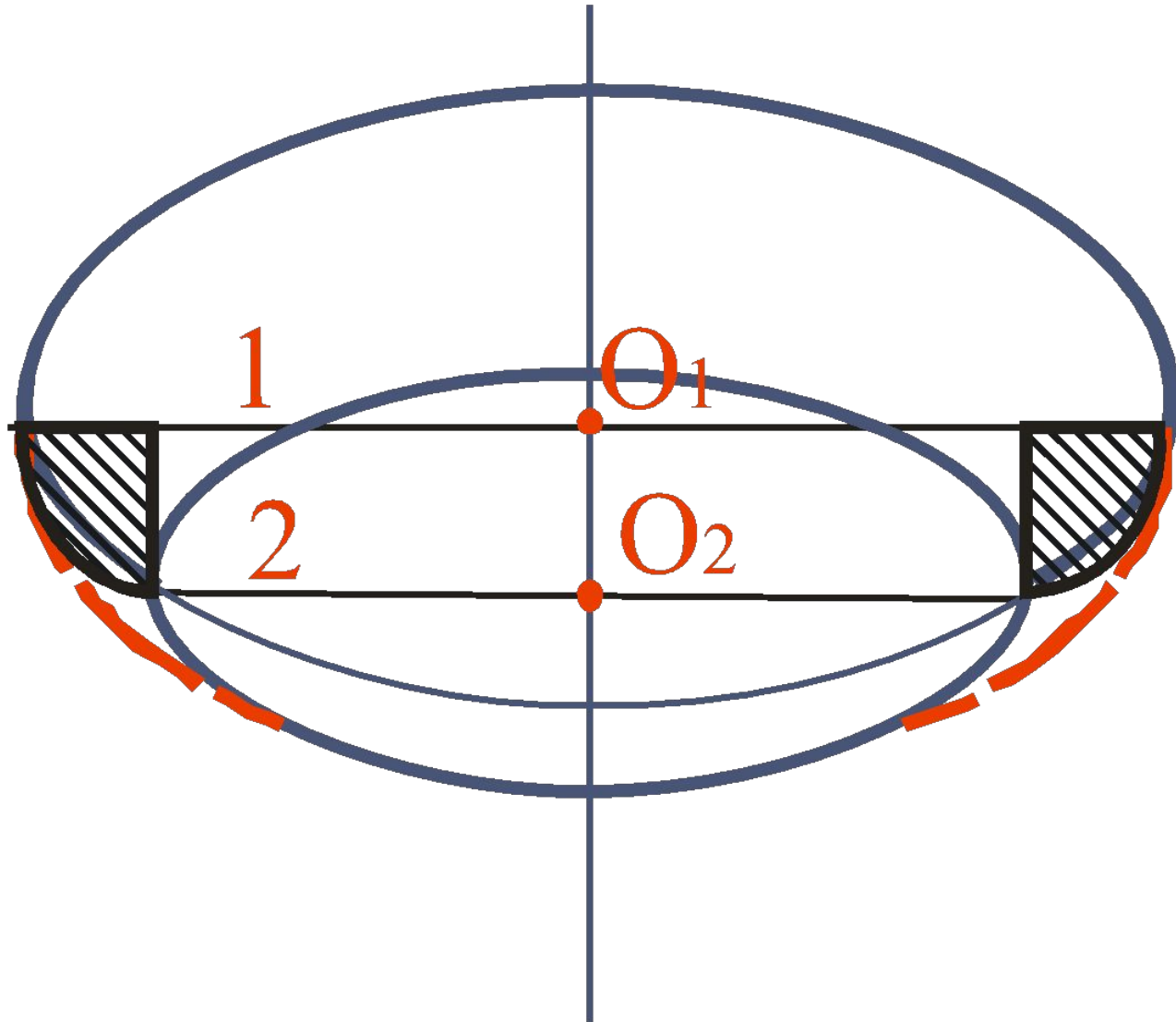
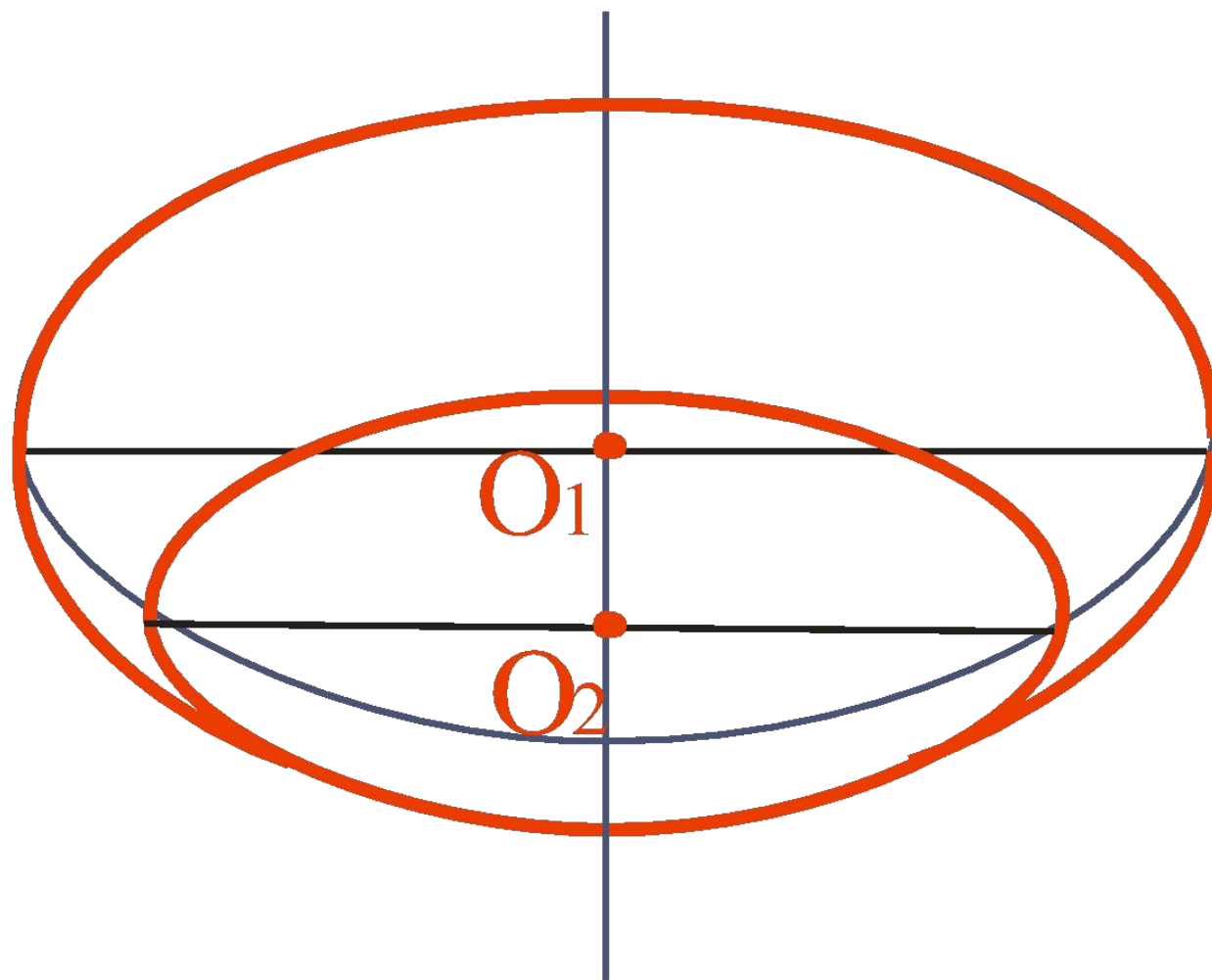
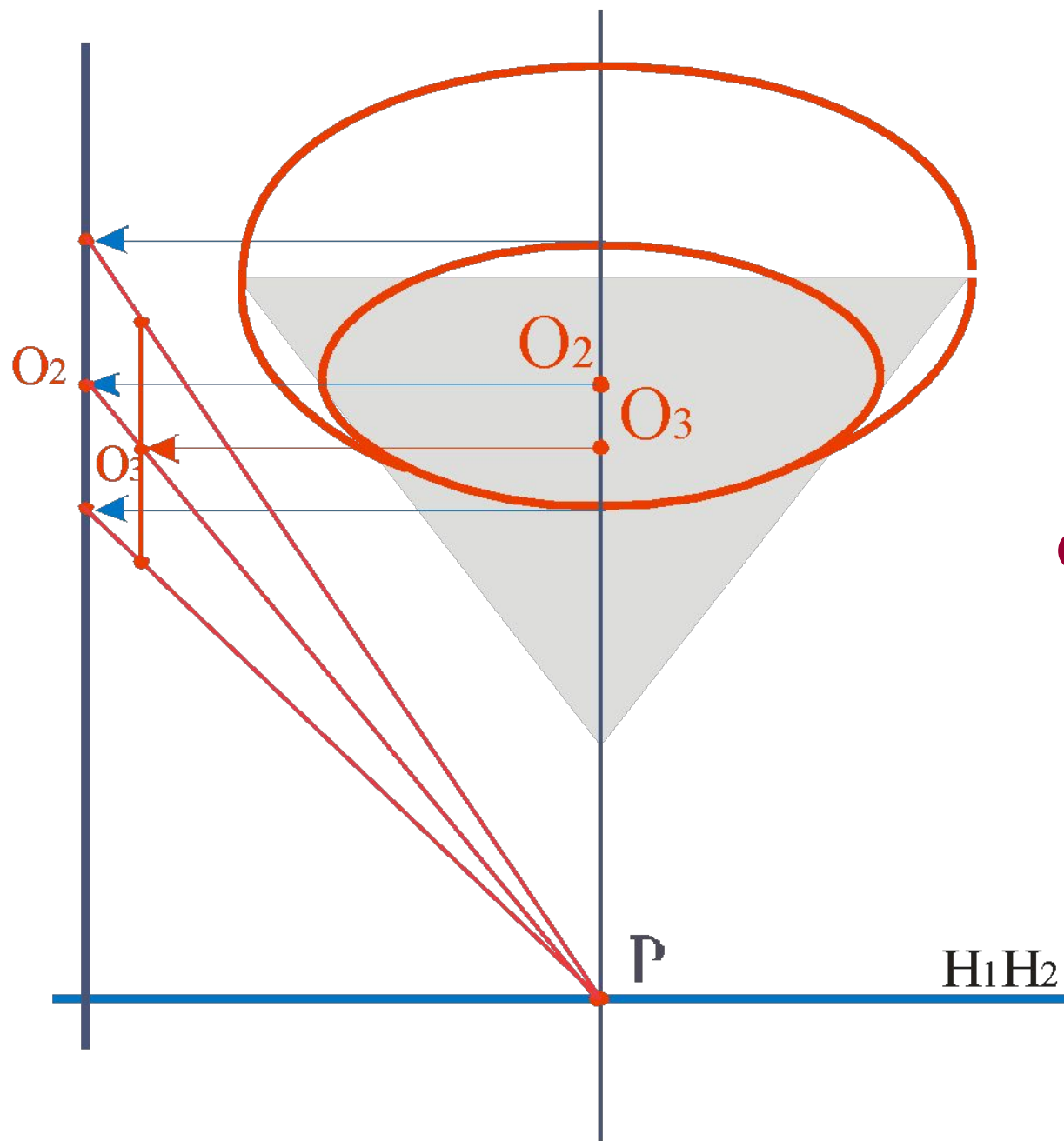


Использование натурального сечения при построении перспективы эхина

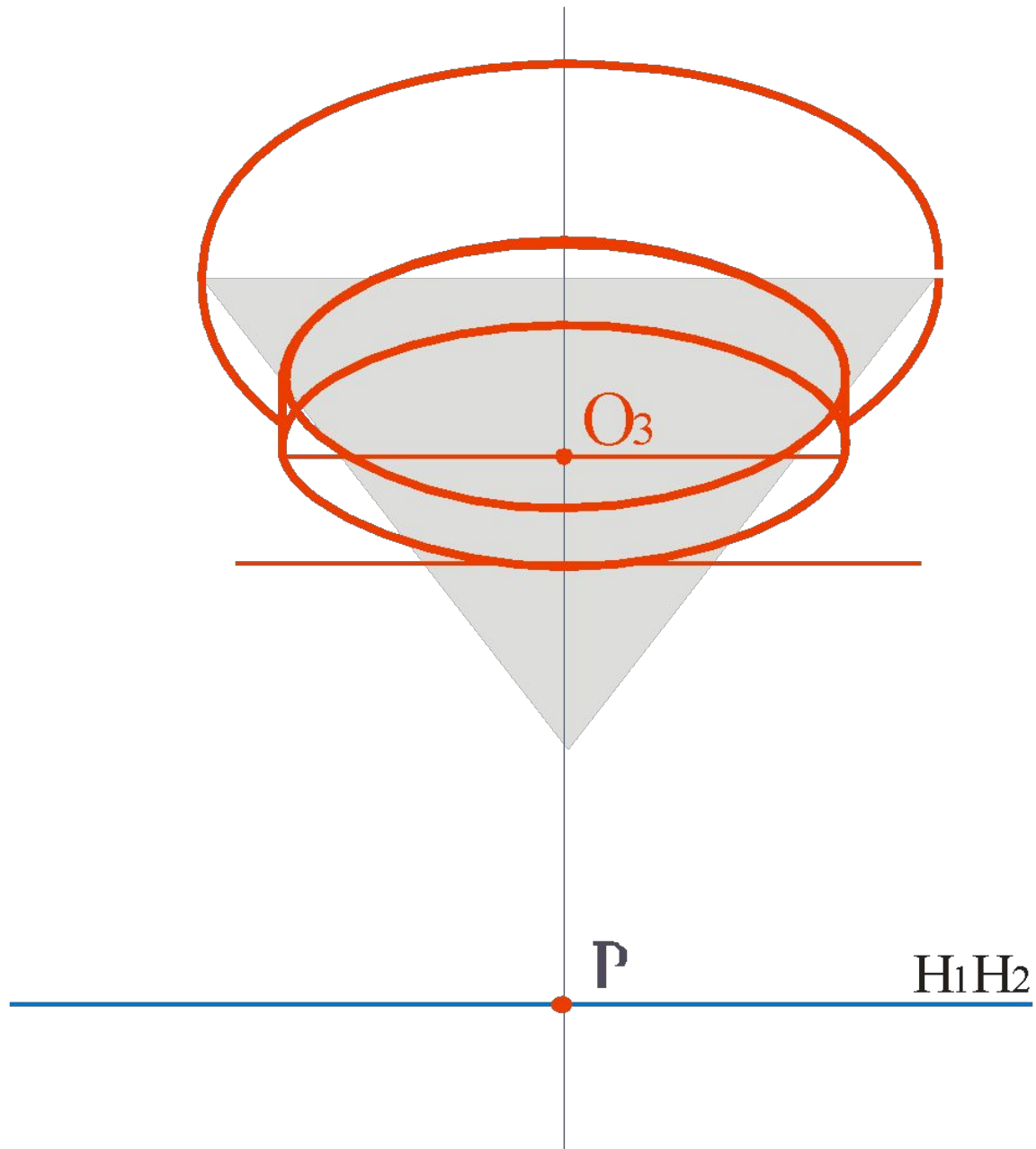


Перспектива эхина

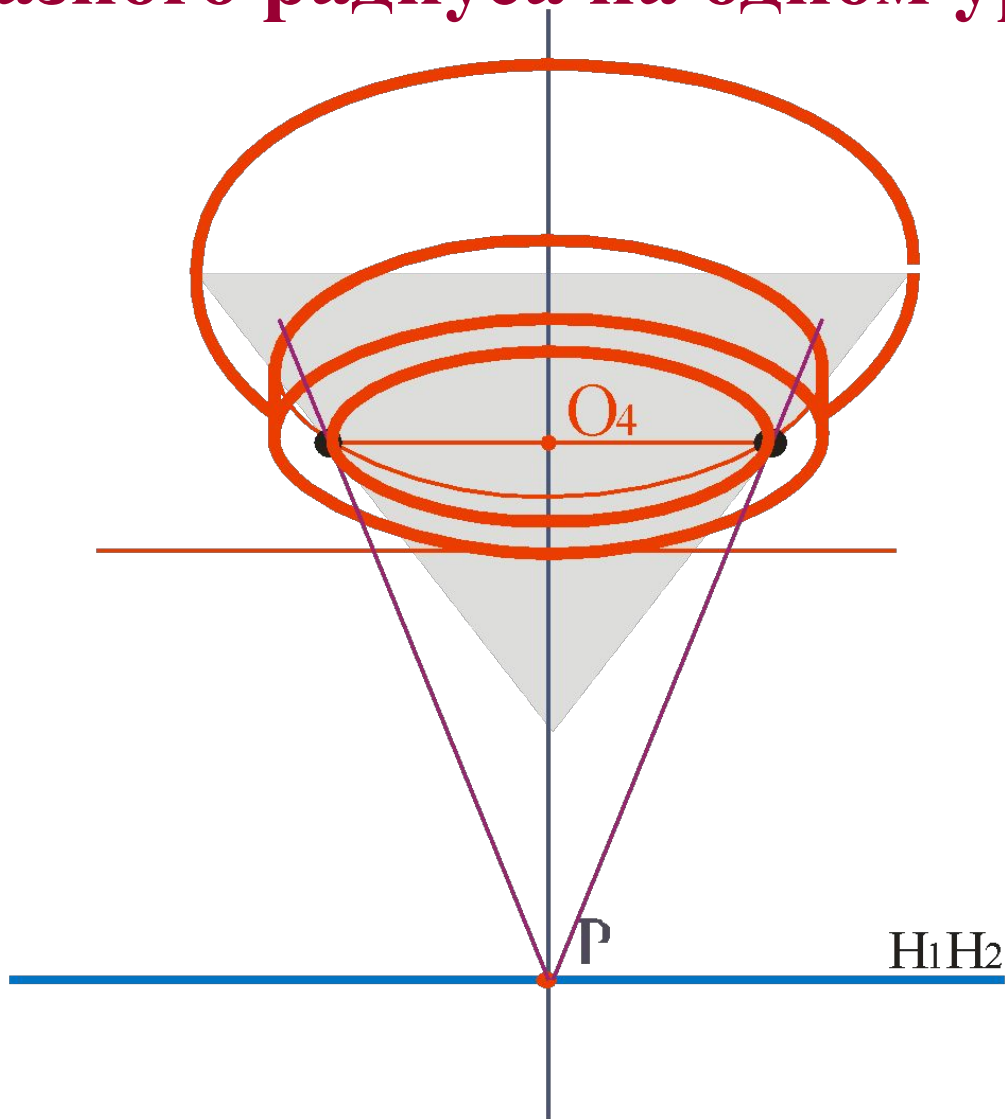




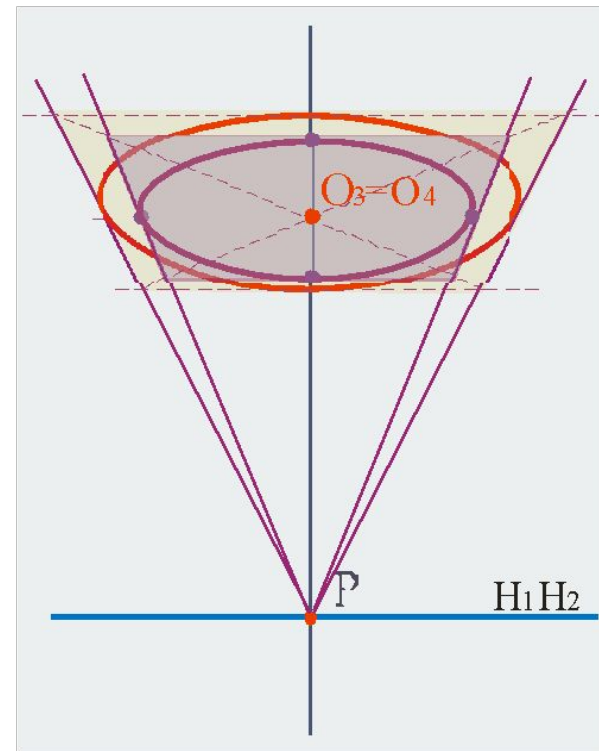
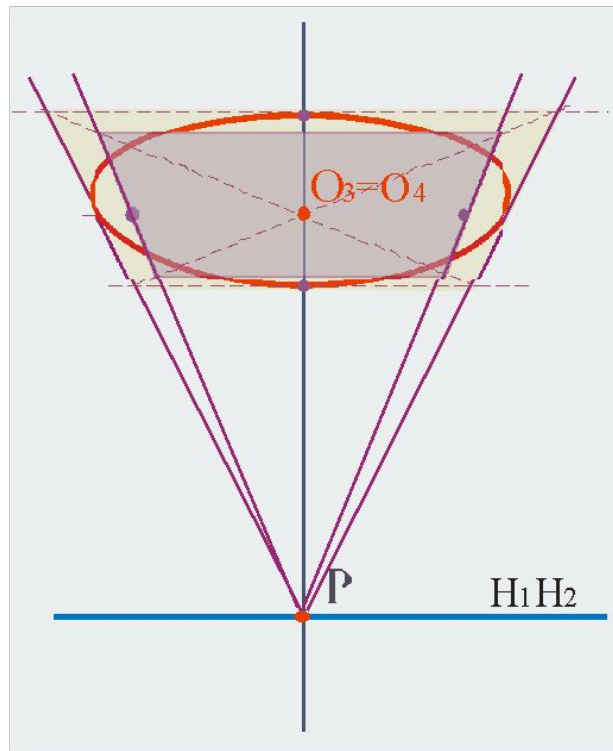
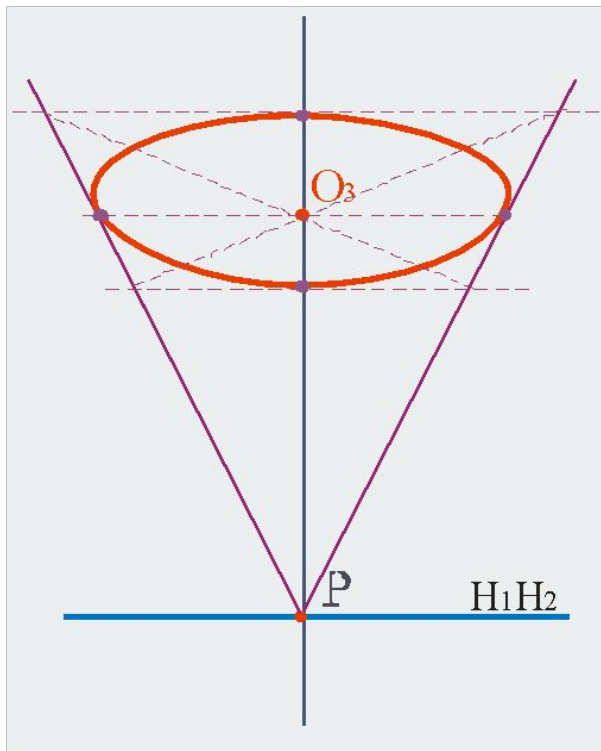
**Построение
окружностей
одного радиуса
на разных
уровнях**

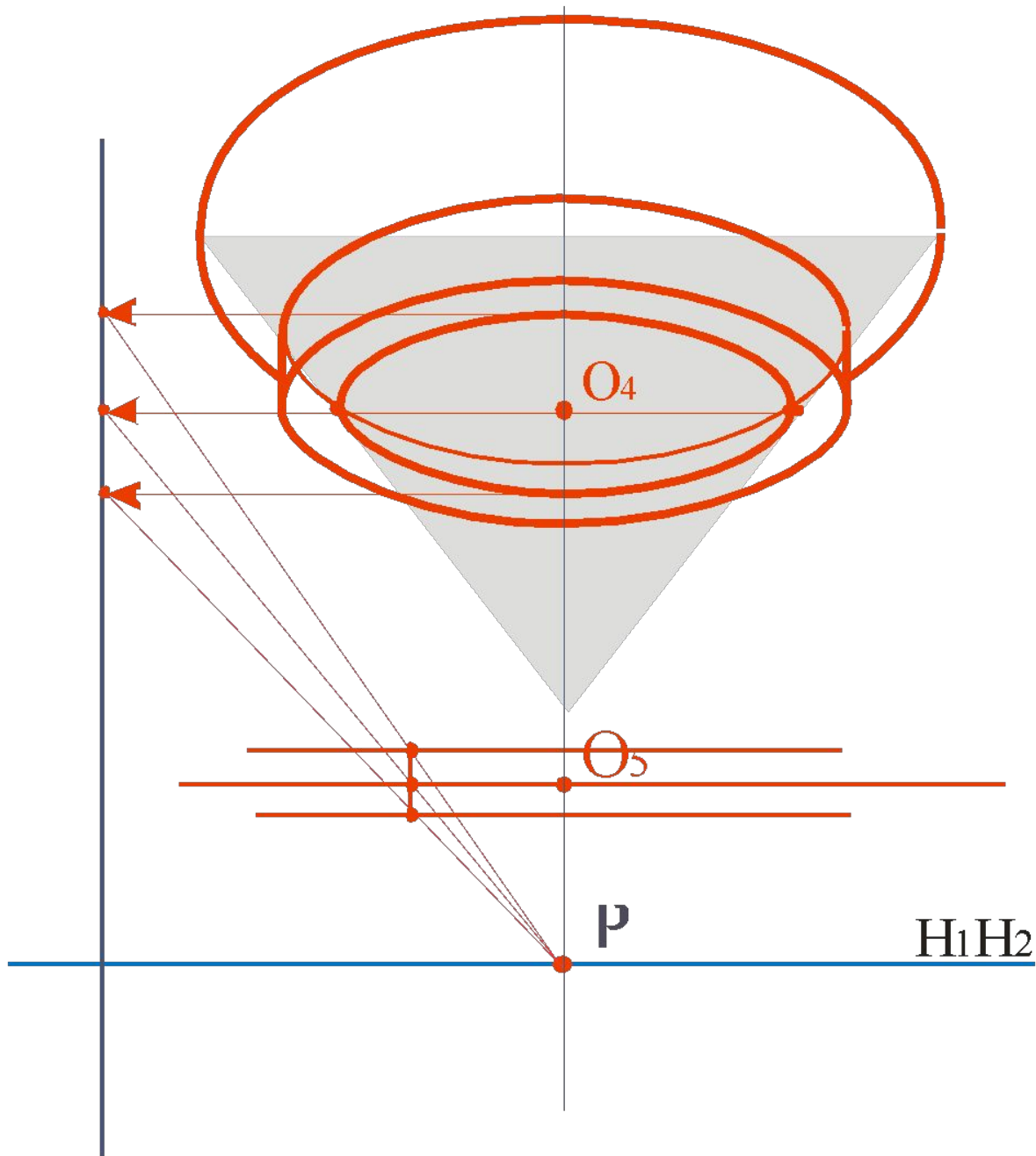


Построение концентрических окружностей разного радиуса на одном уровне



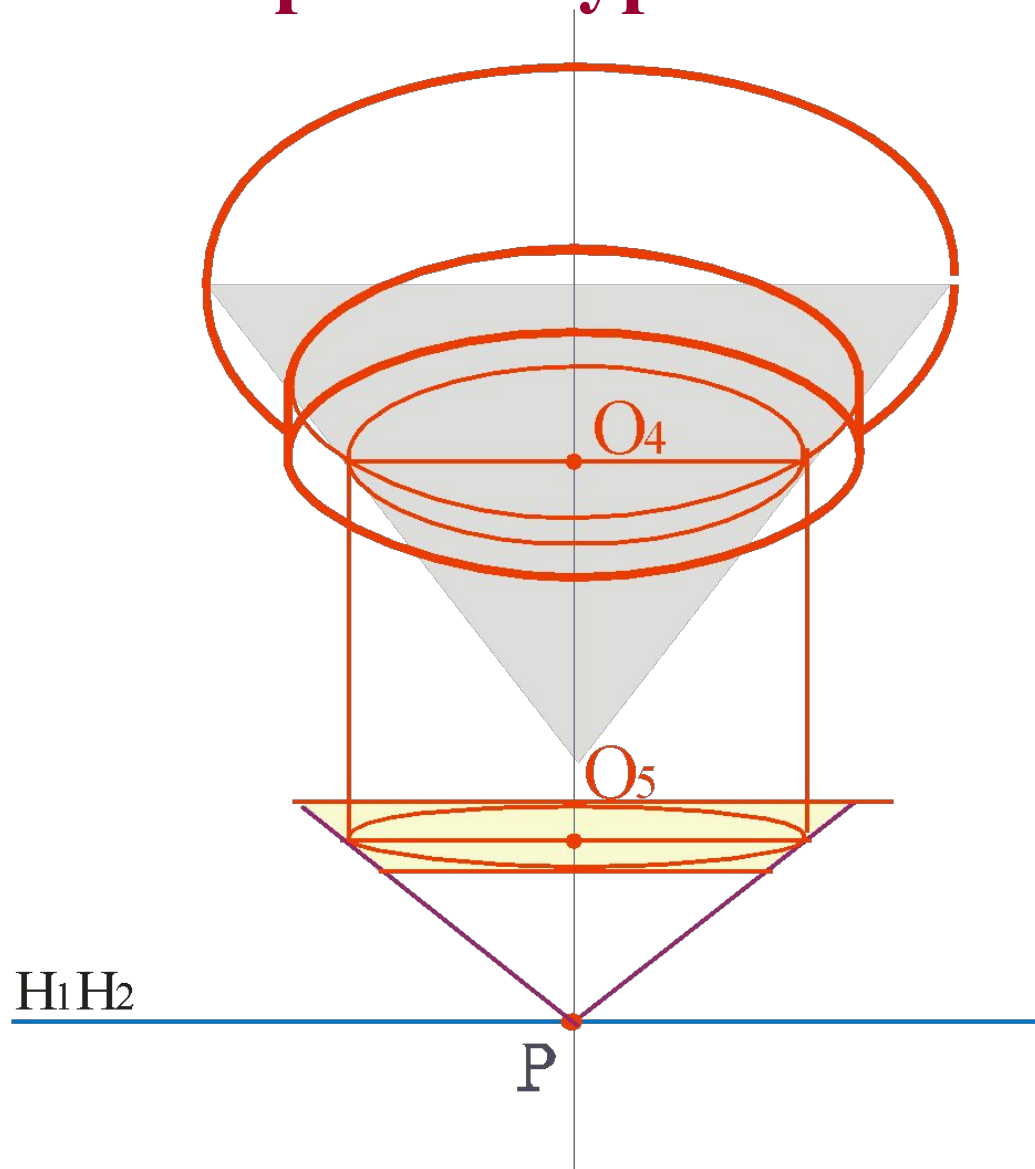
Построение концентрических окружностей разного радиуса на одном уровне



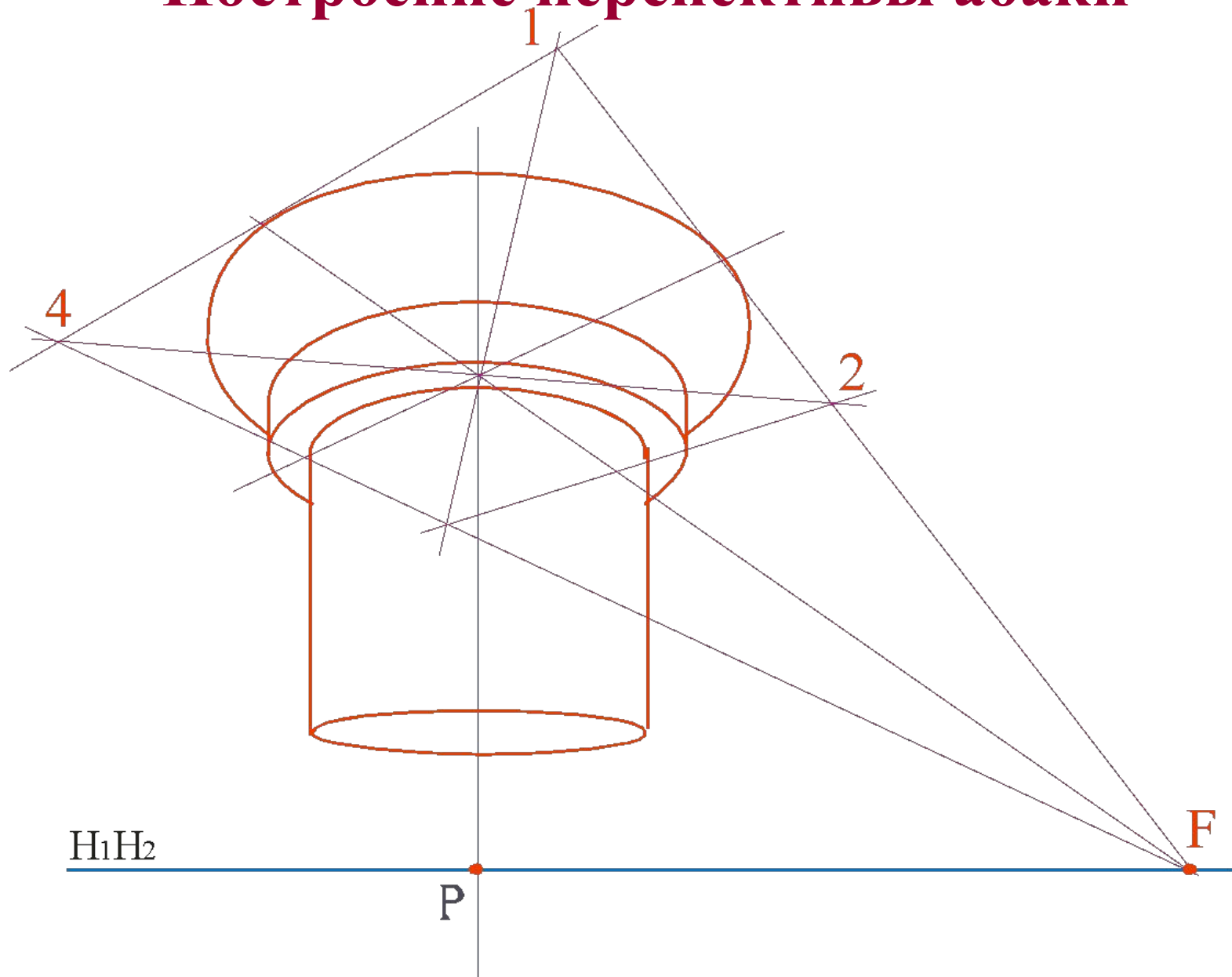


**Построение
окружностей
одного радиуса
на разных
уровнях**

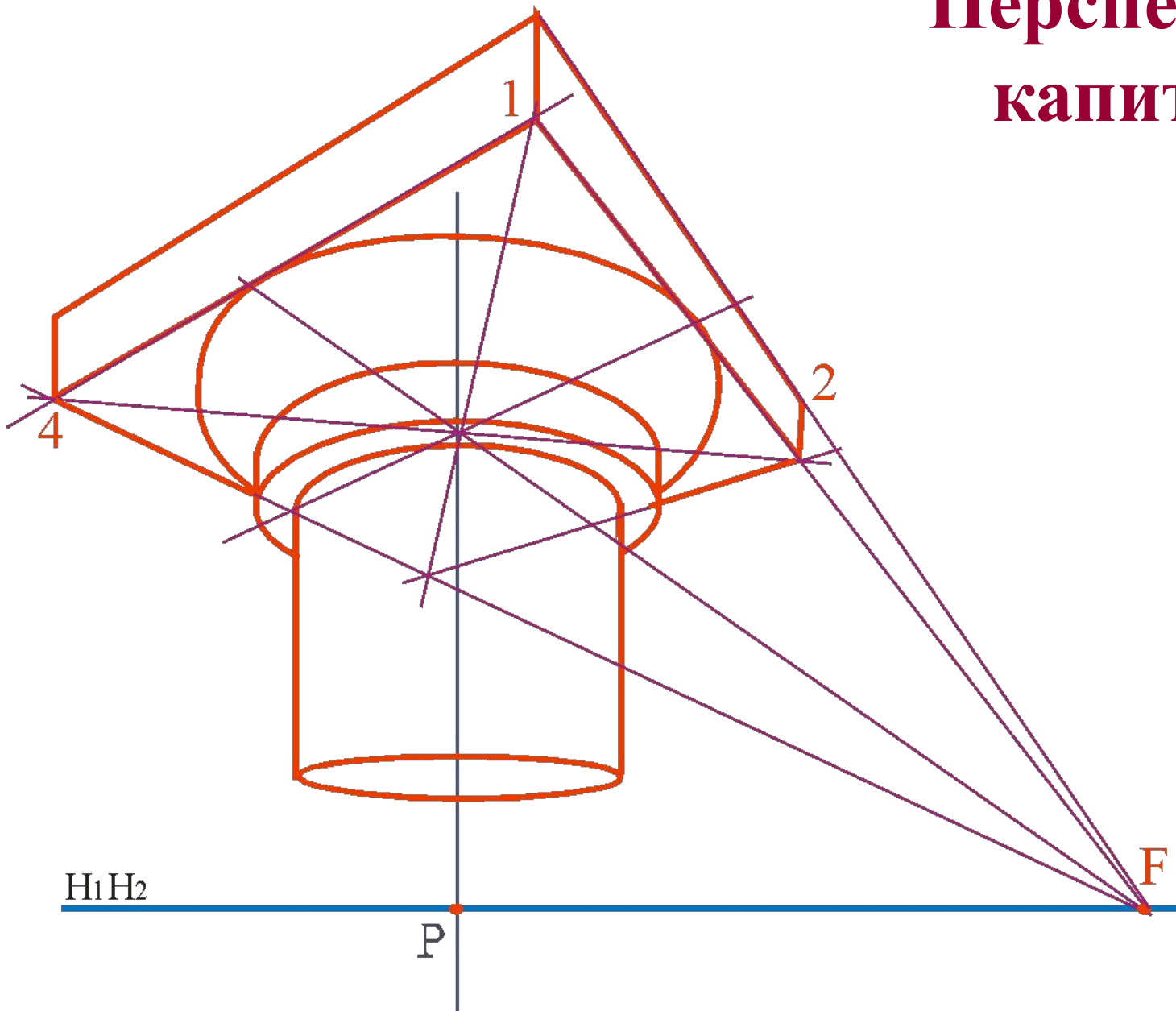
Построение окружностей одного радиуса на разных уровнях



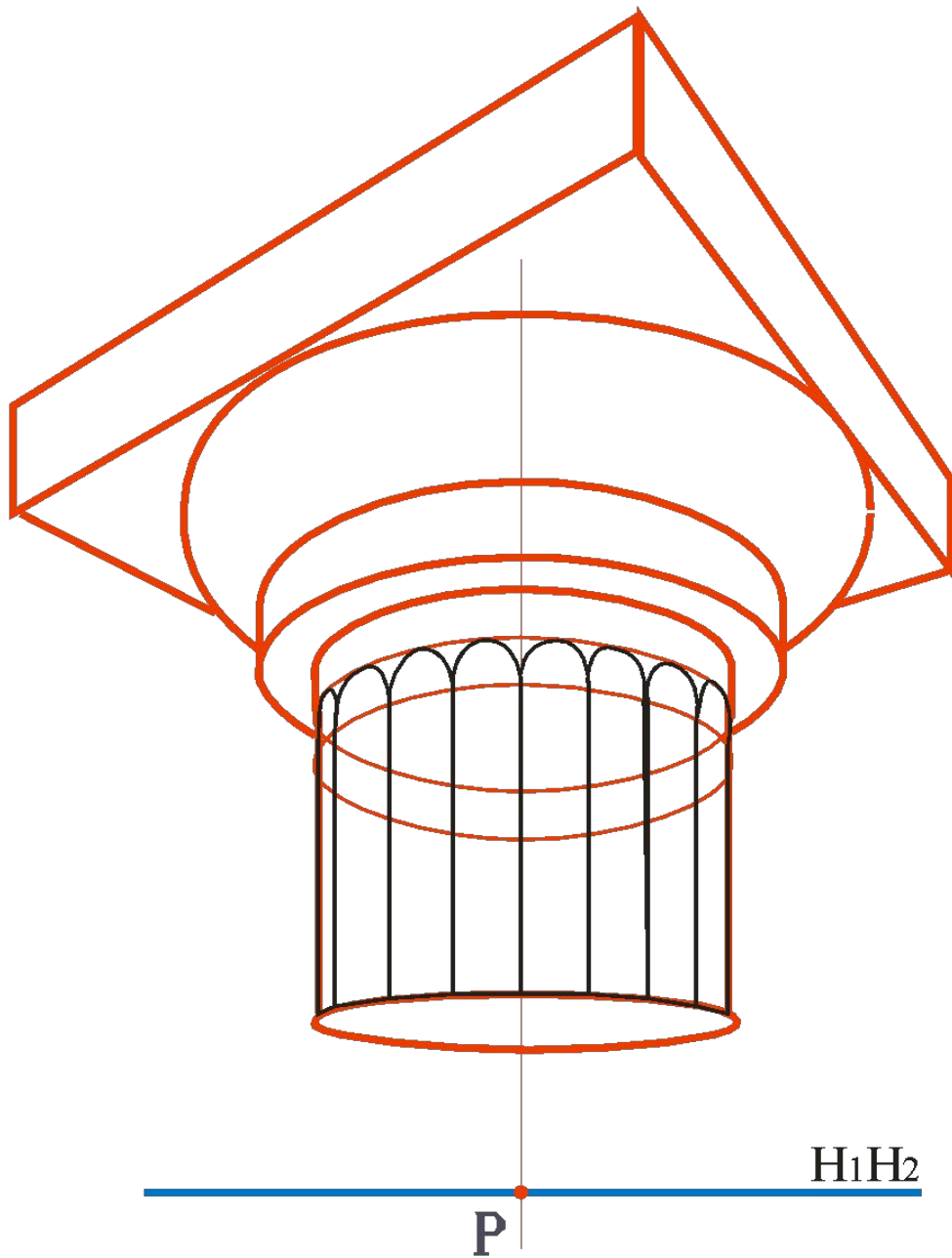
Построение перспективы абаки



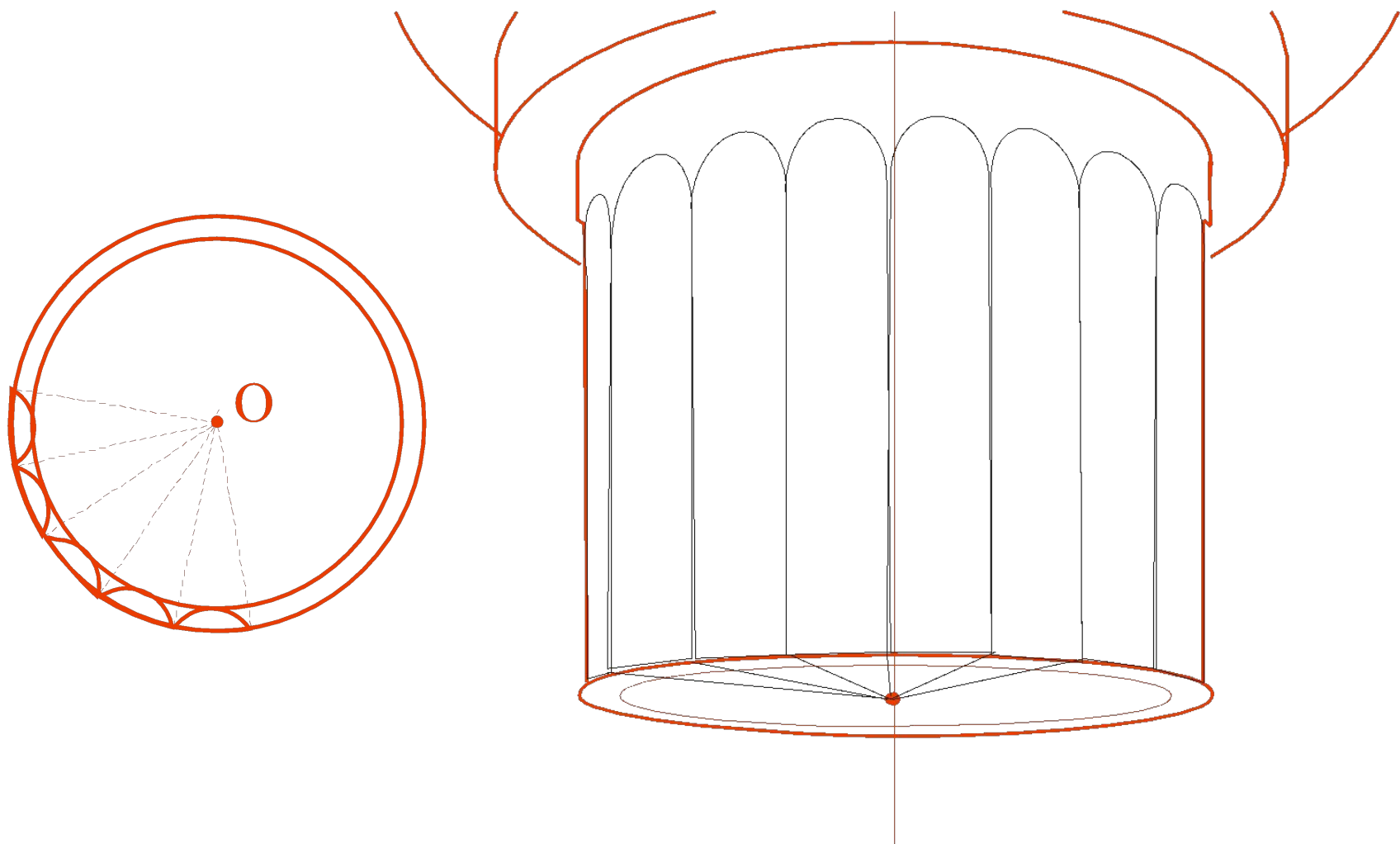
Перспектива капители



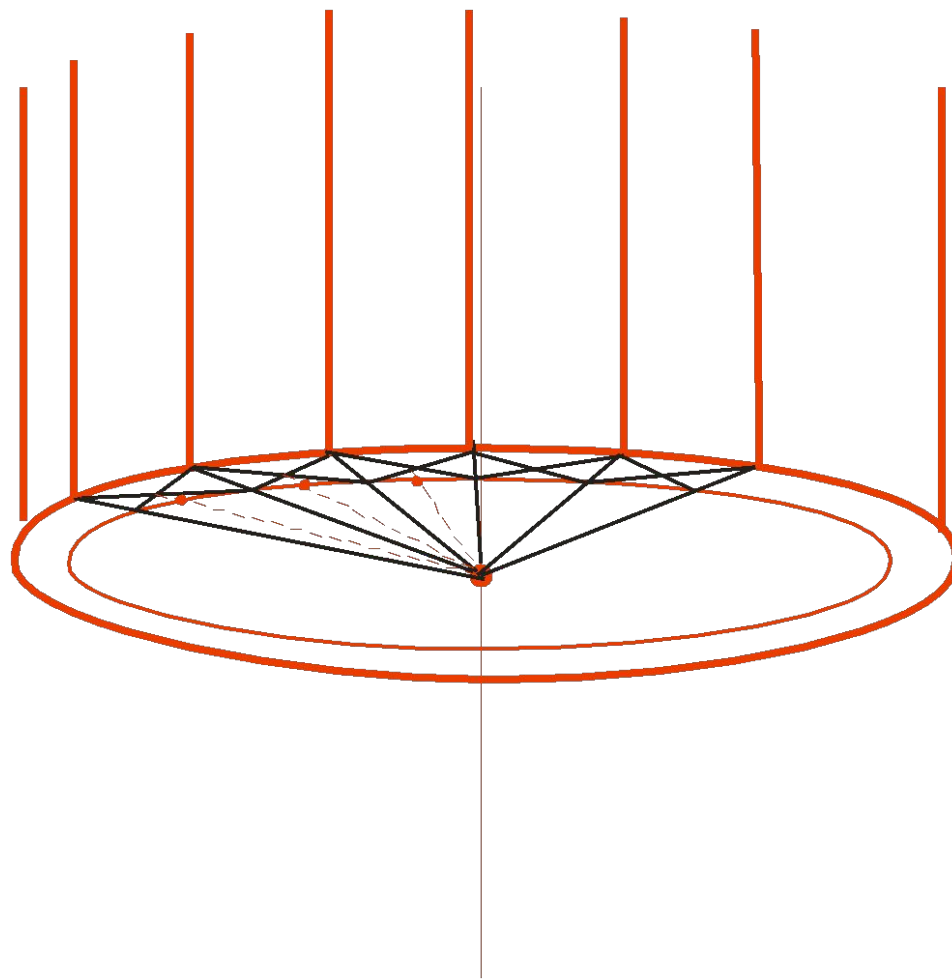
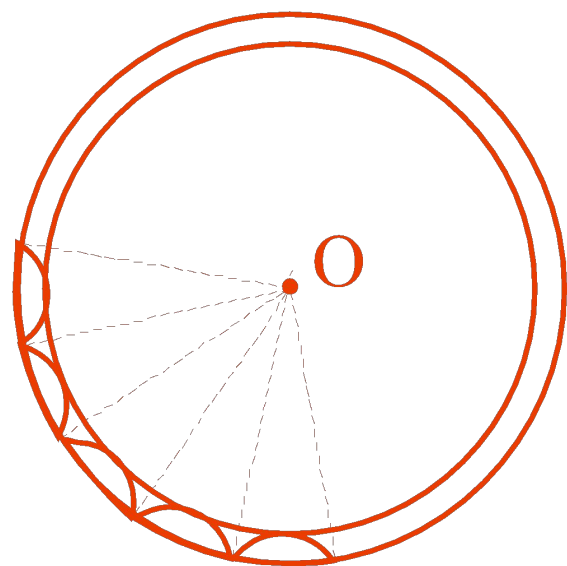
**Разбивка ствола
колонны на
каннелюры**



Каннелюры на срезе ствола колонны



Каннелюры на срезе ствола колонны



Каннелюры на срезе ствола колонны

