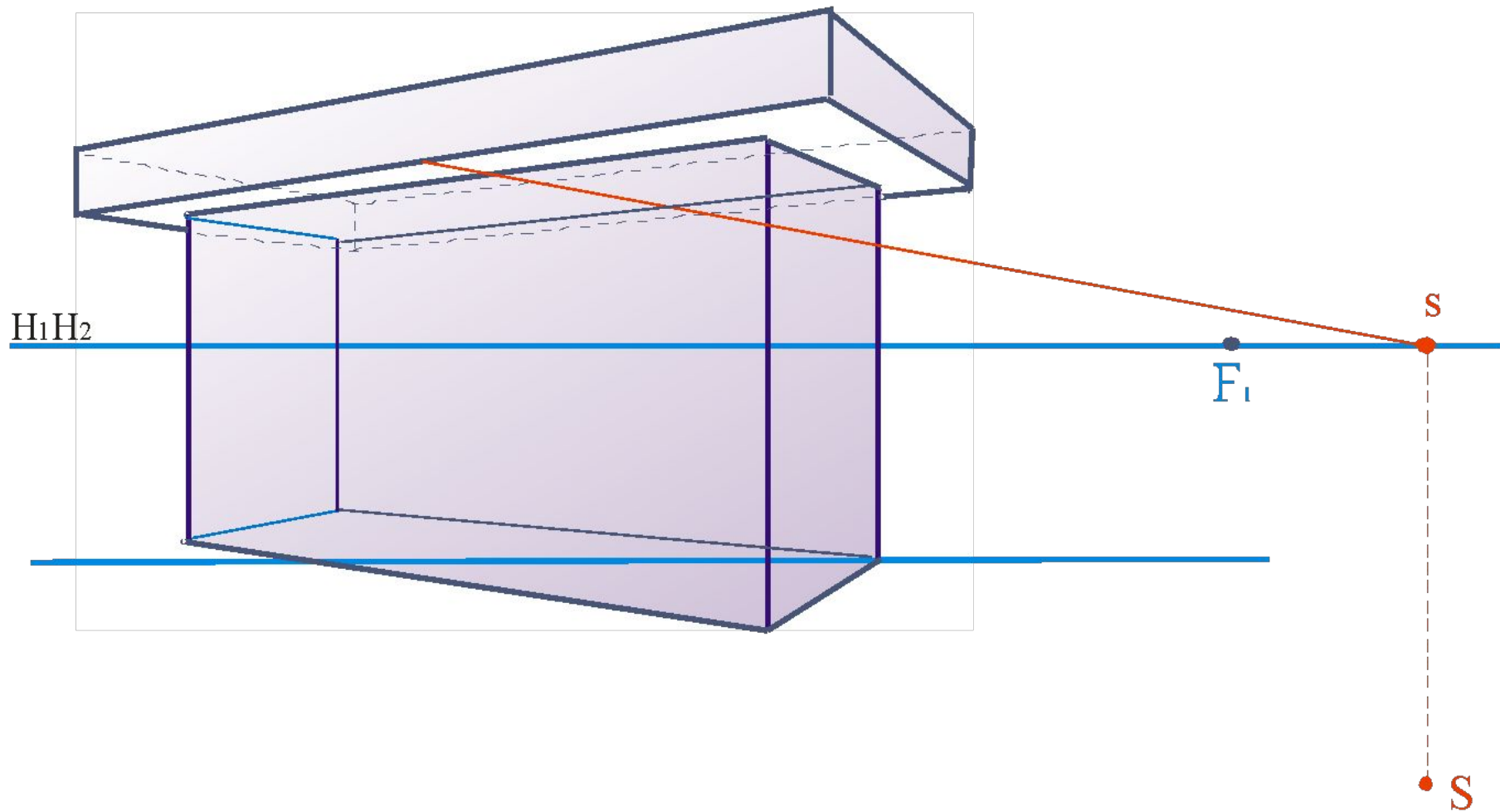
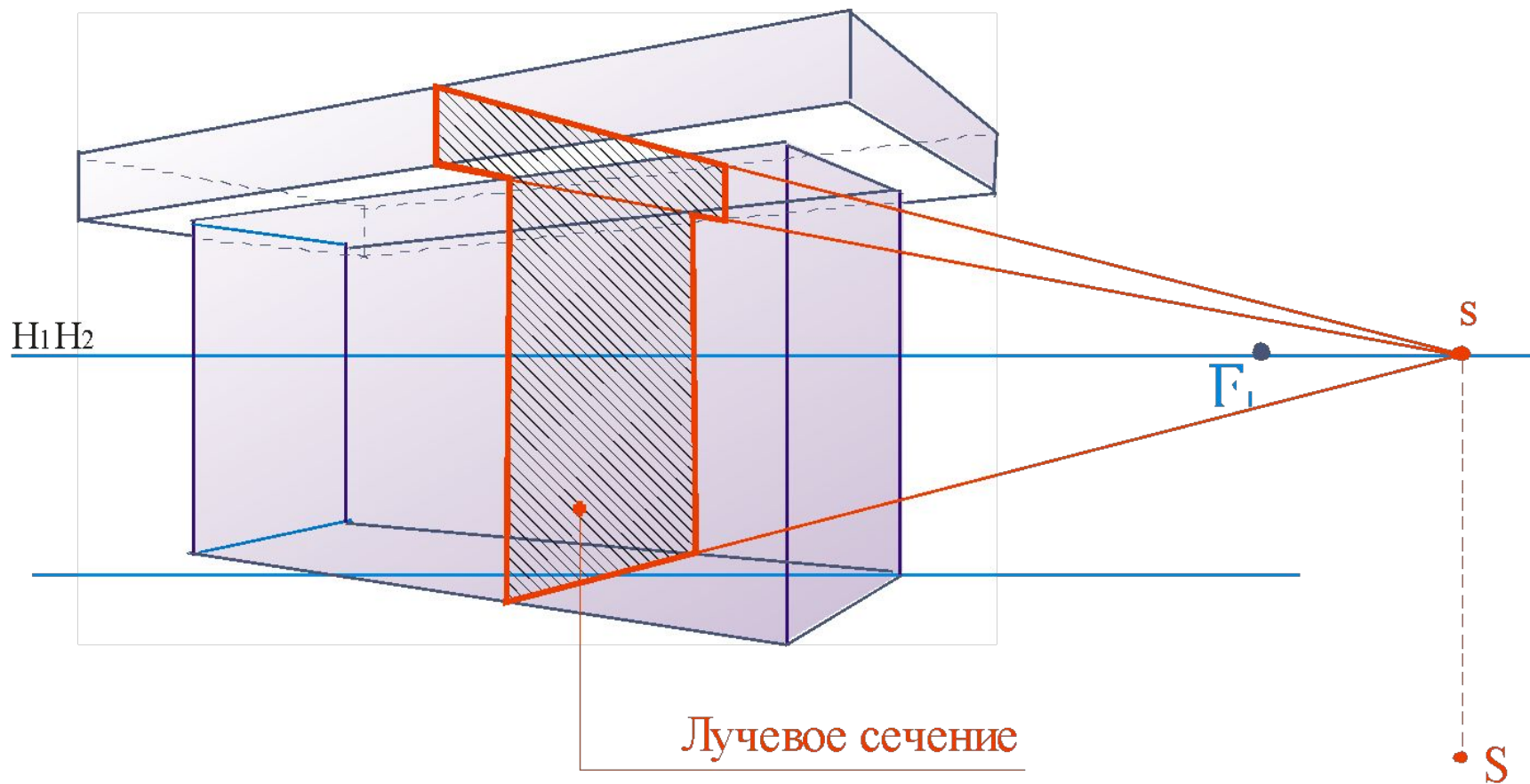


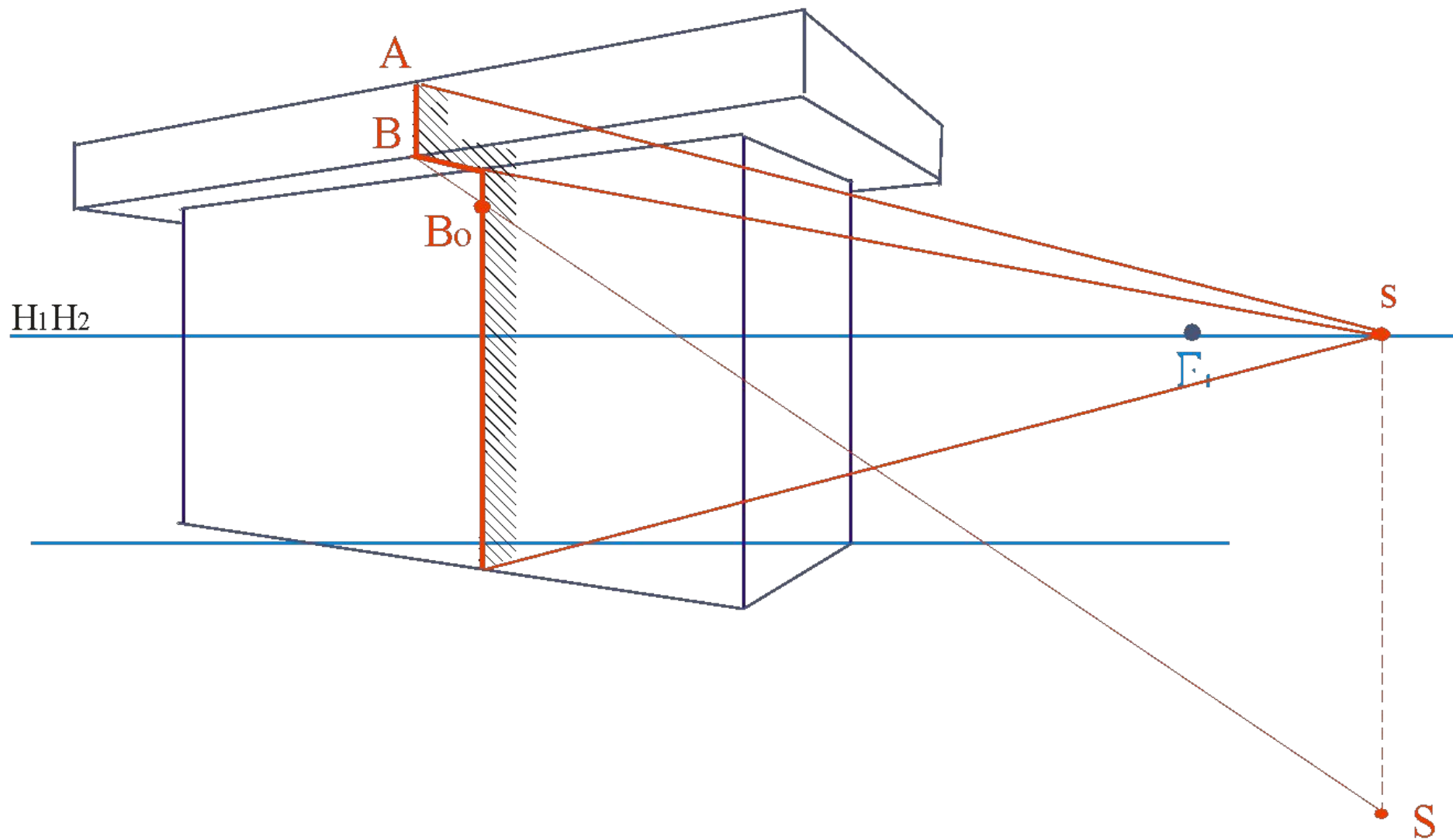
Лекция 10. Тени карниза.



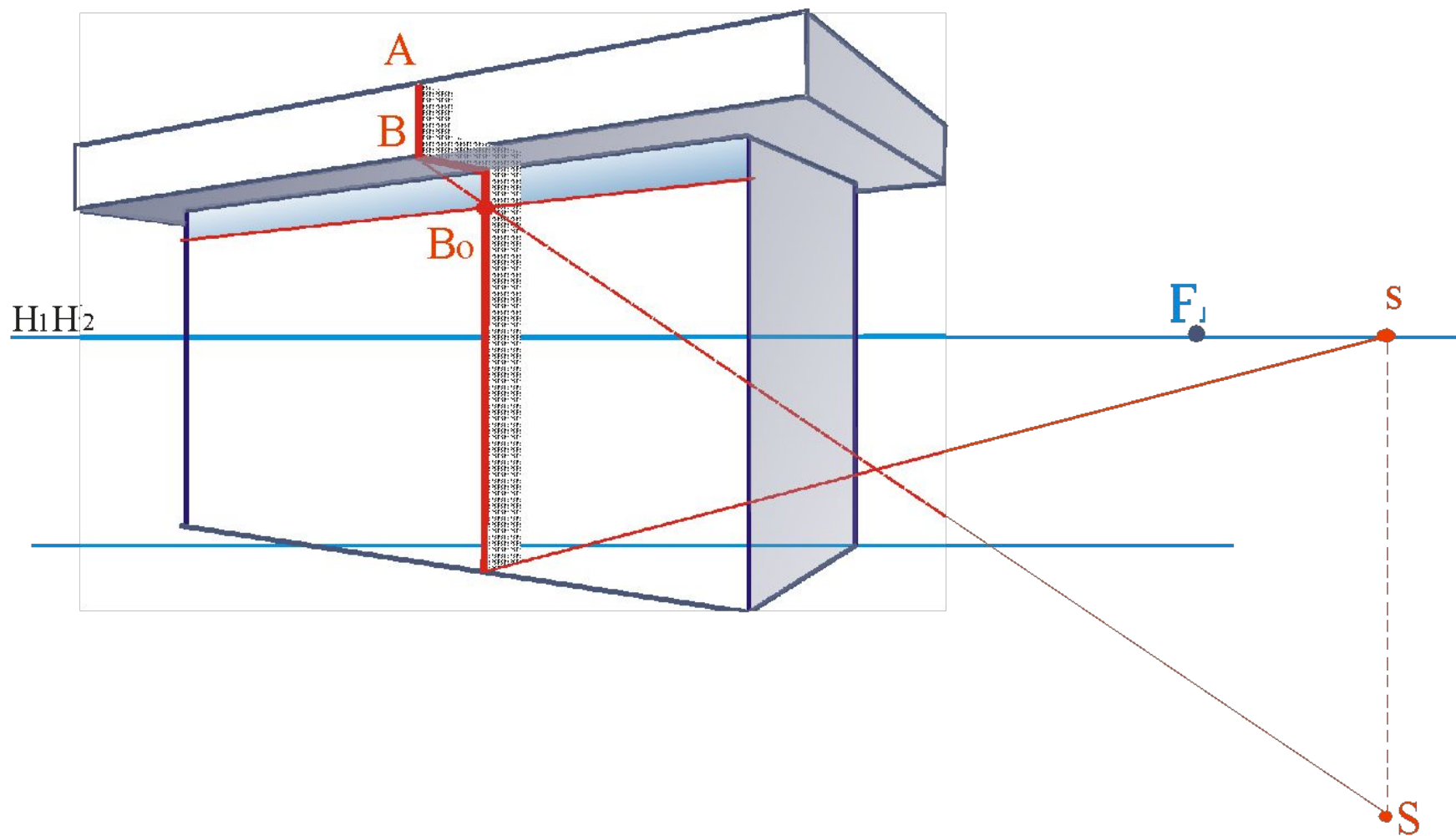
Построение лучевого сечения



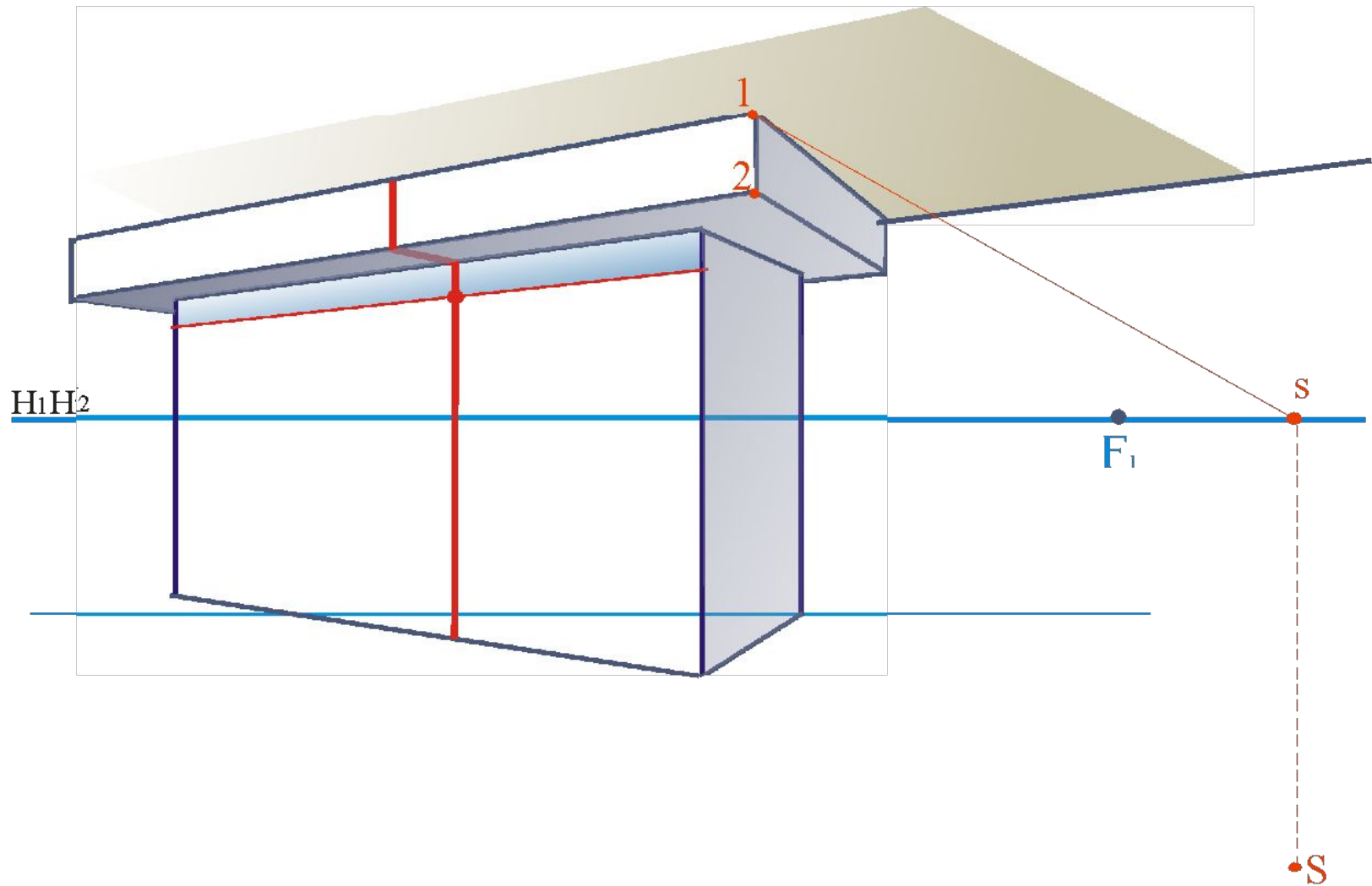
Построение падающих теней по лучевому сечению



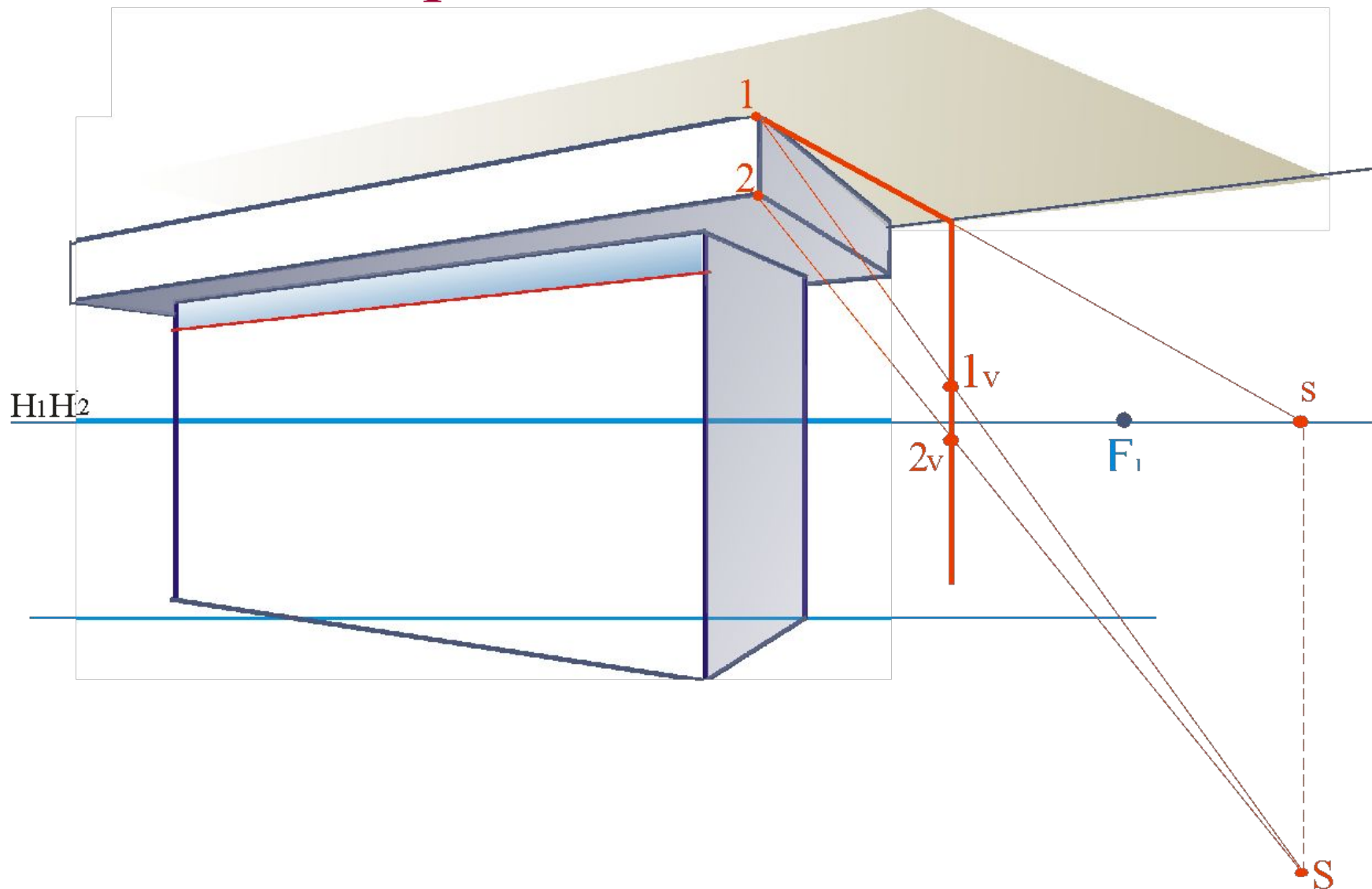
Падающие и собственные тени при выбранном положении солнца

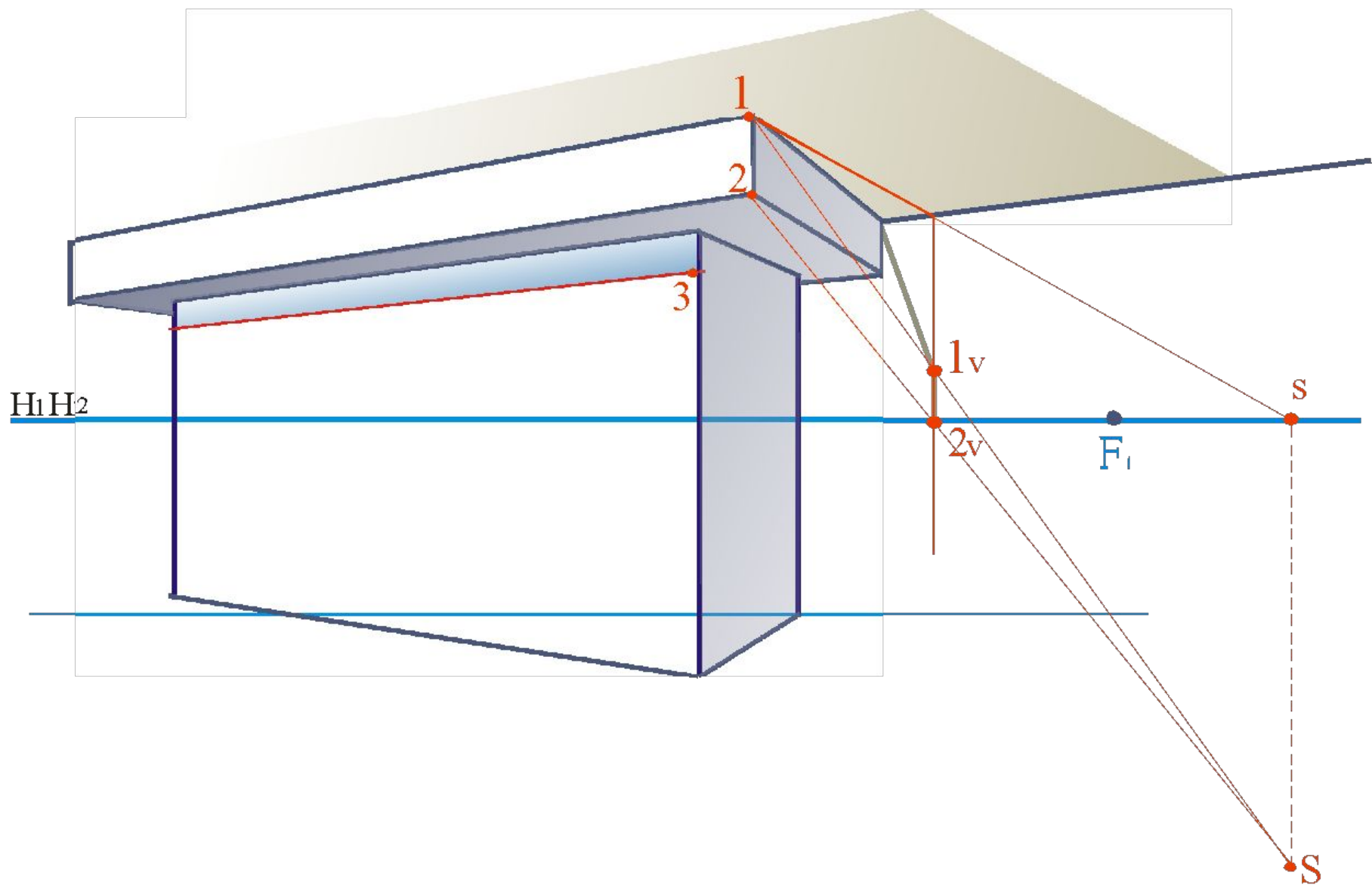


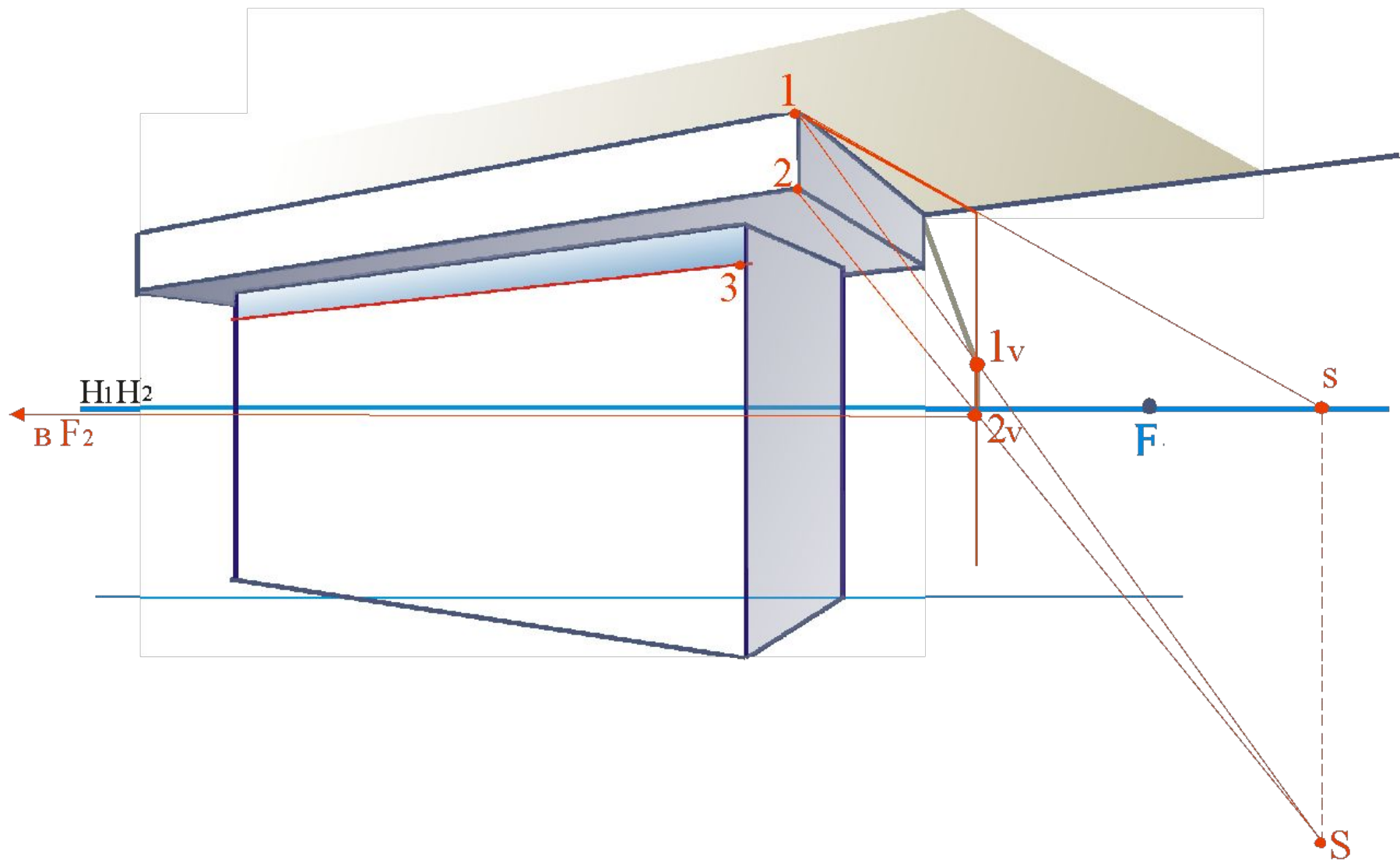
Падающие тени от карниза на вертикальной стенке

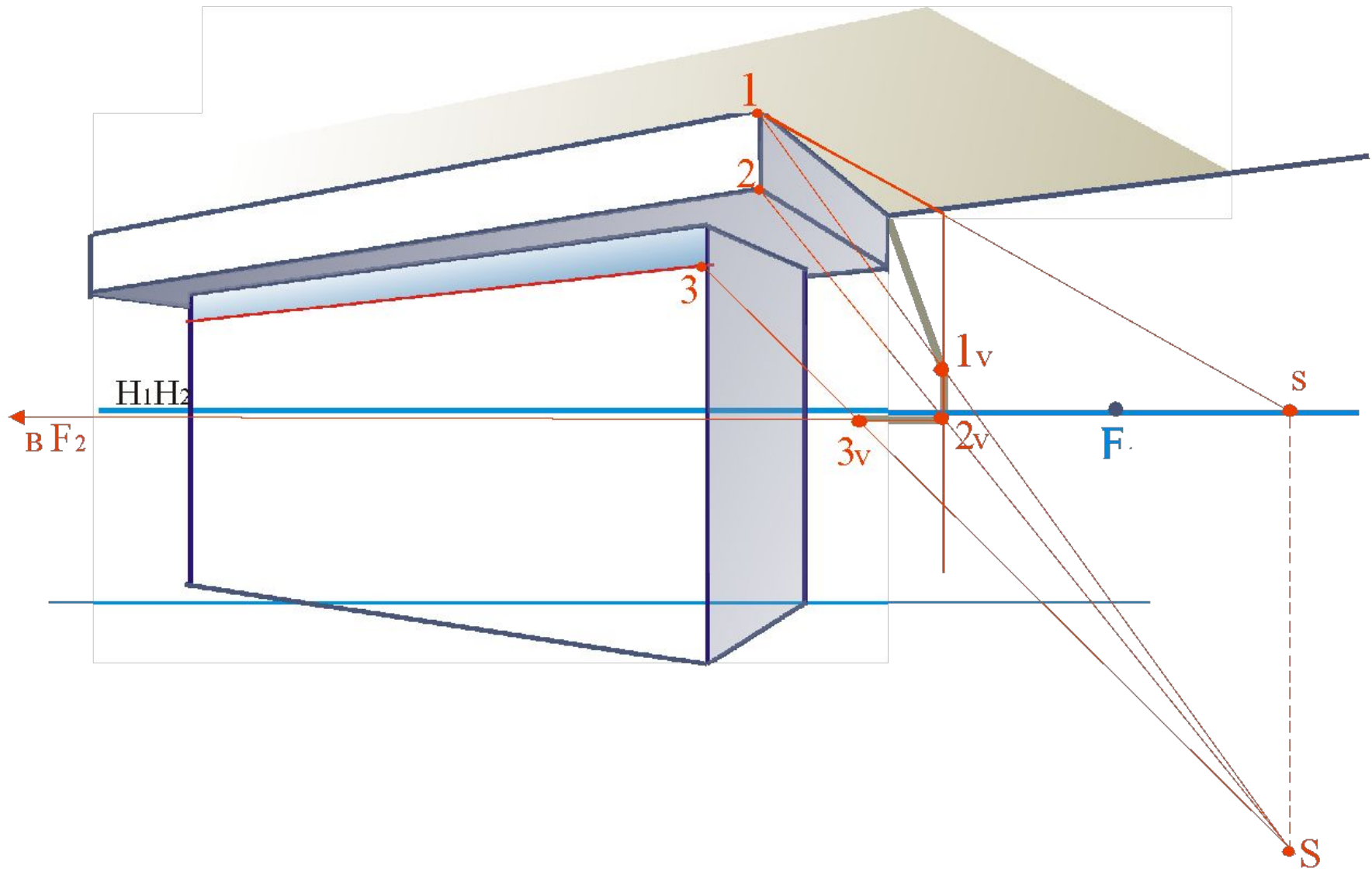


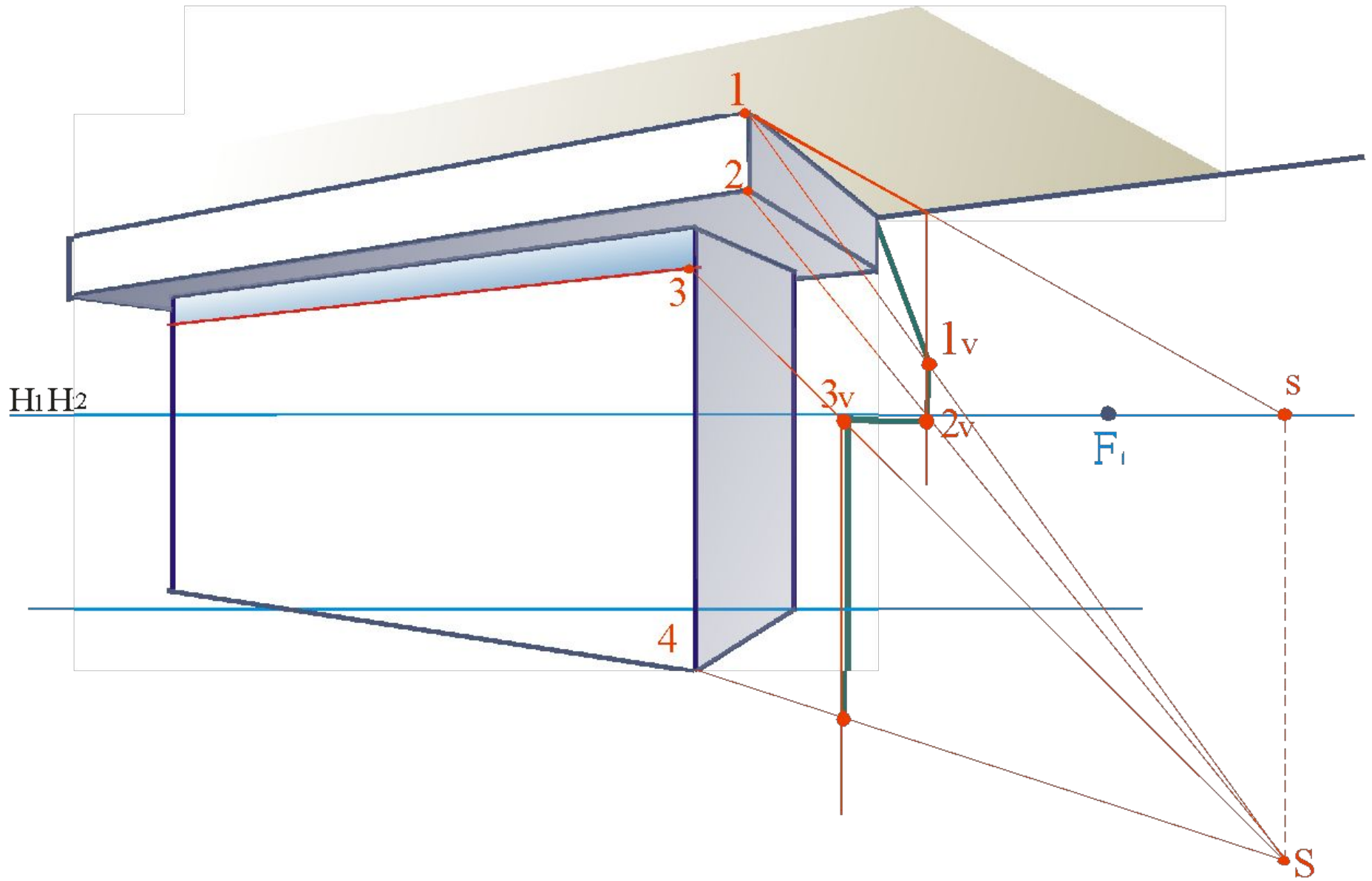
Падающие тени от карниза на вертикальной стенке

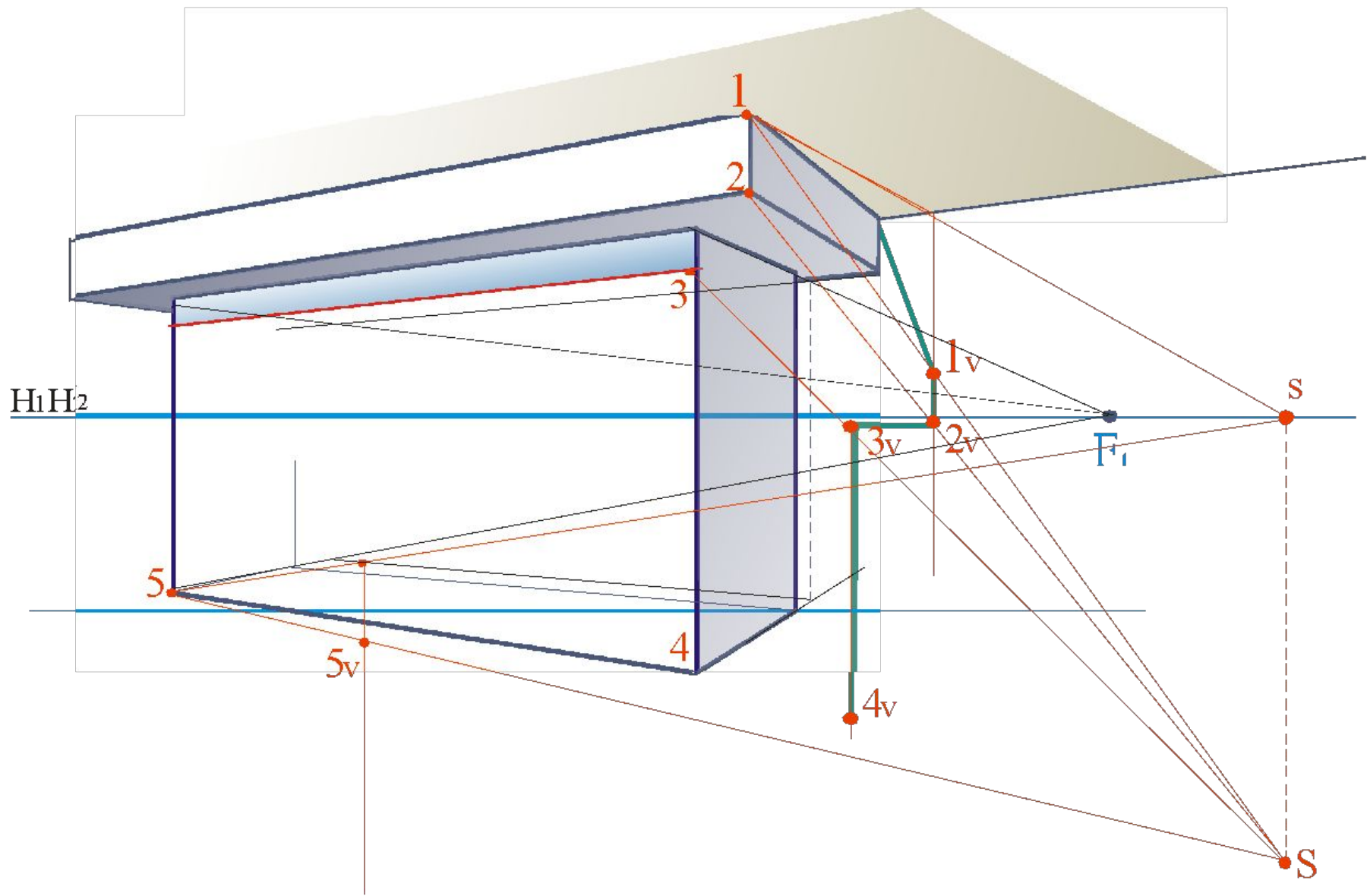


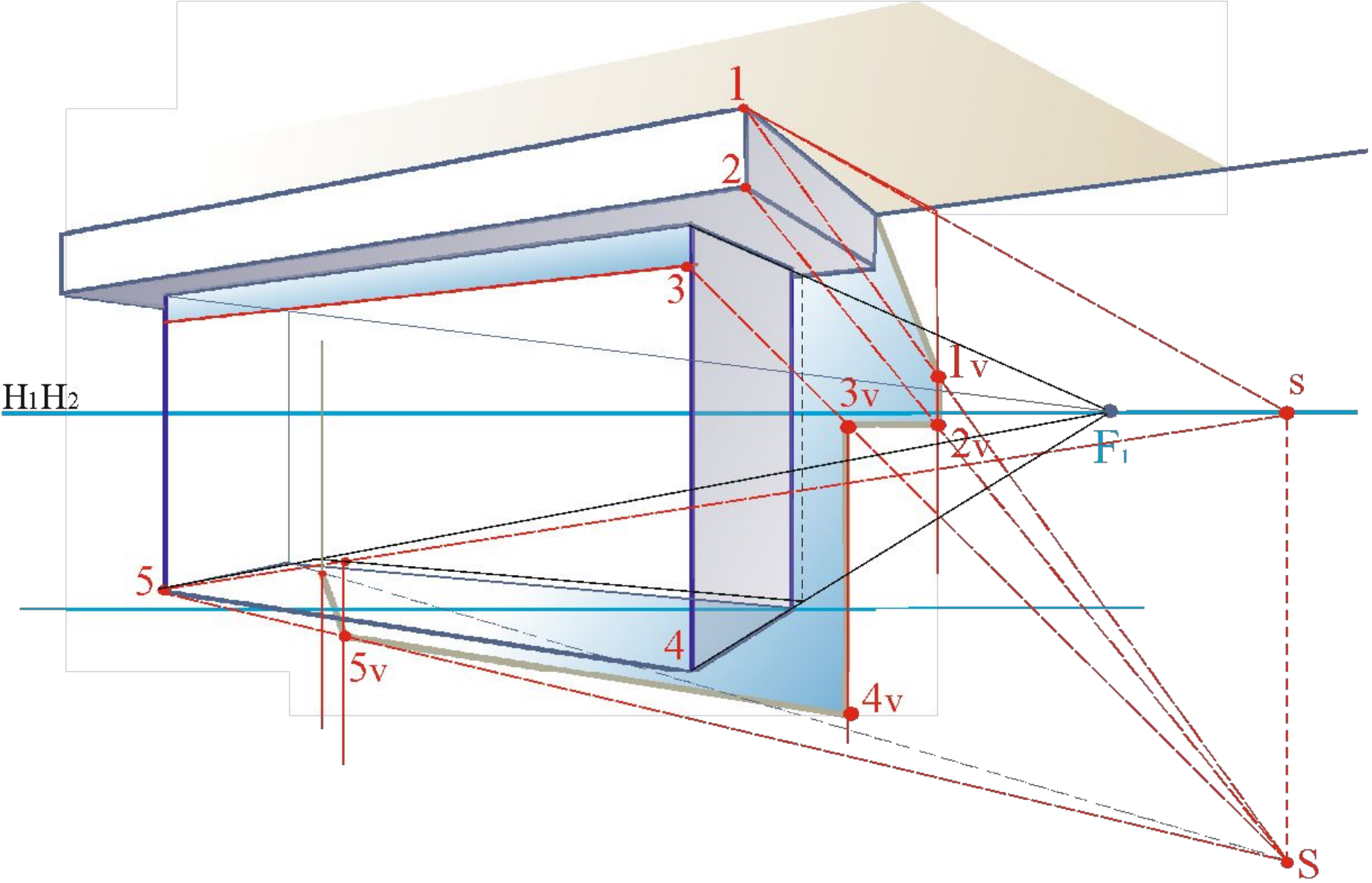


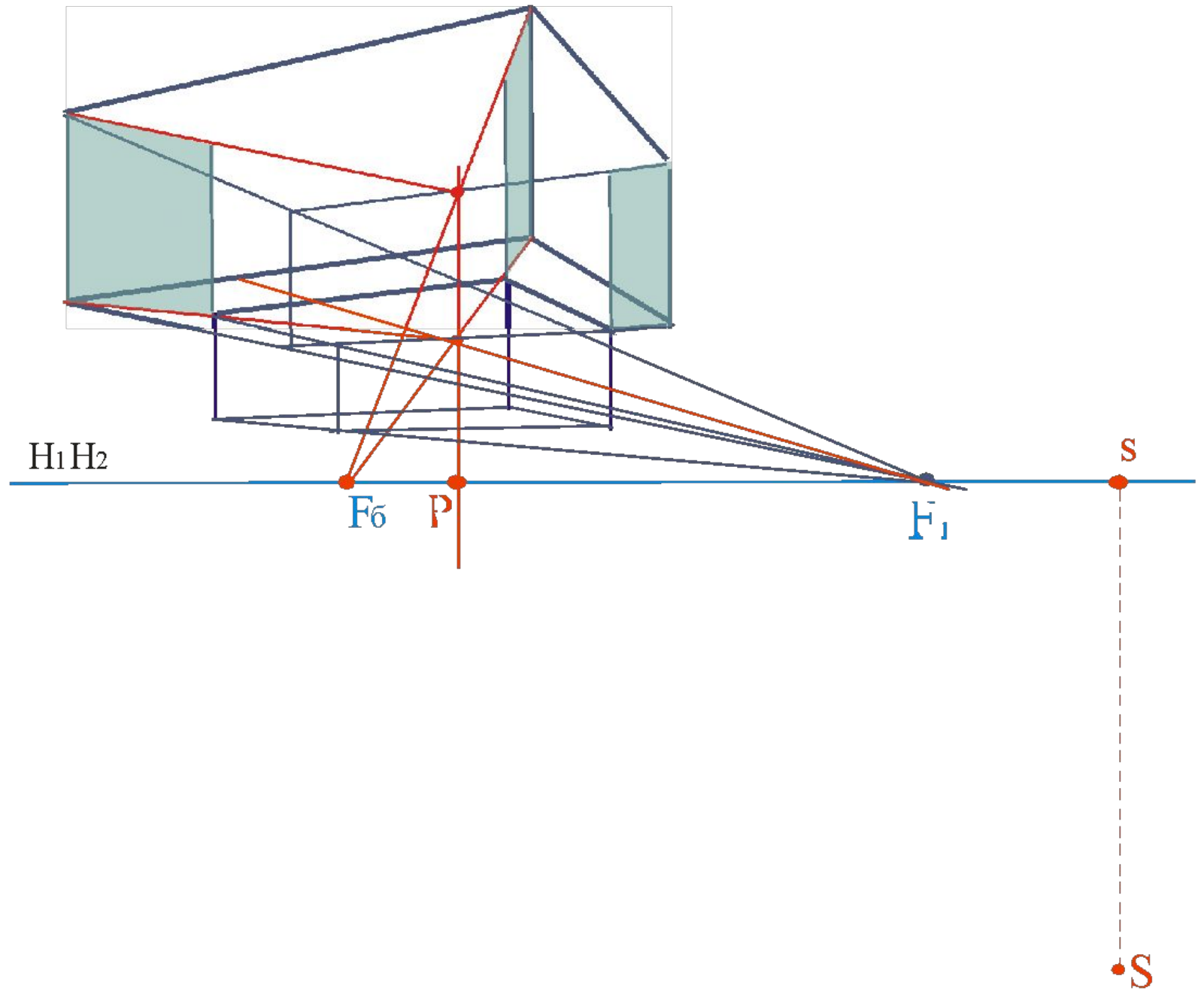


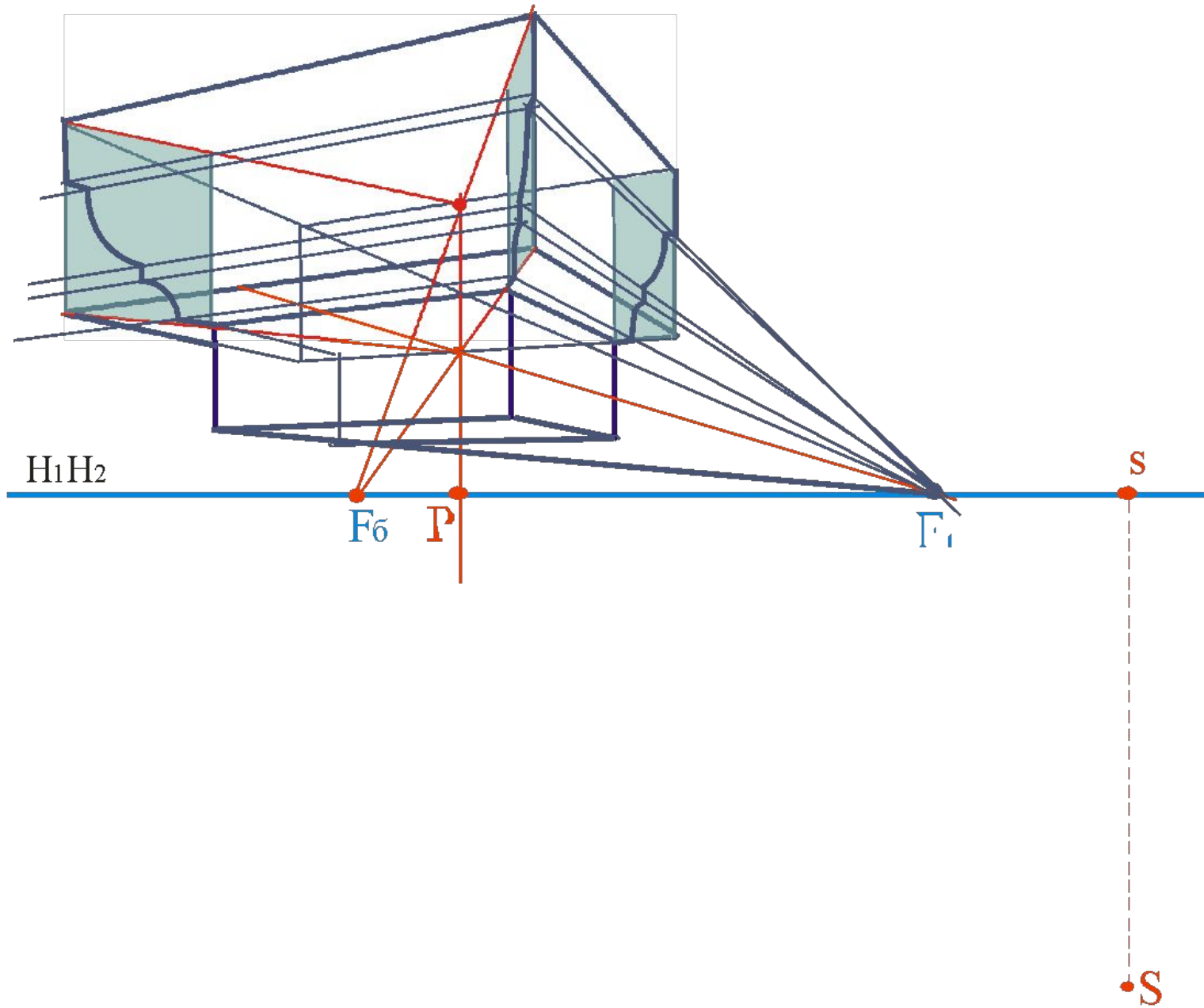


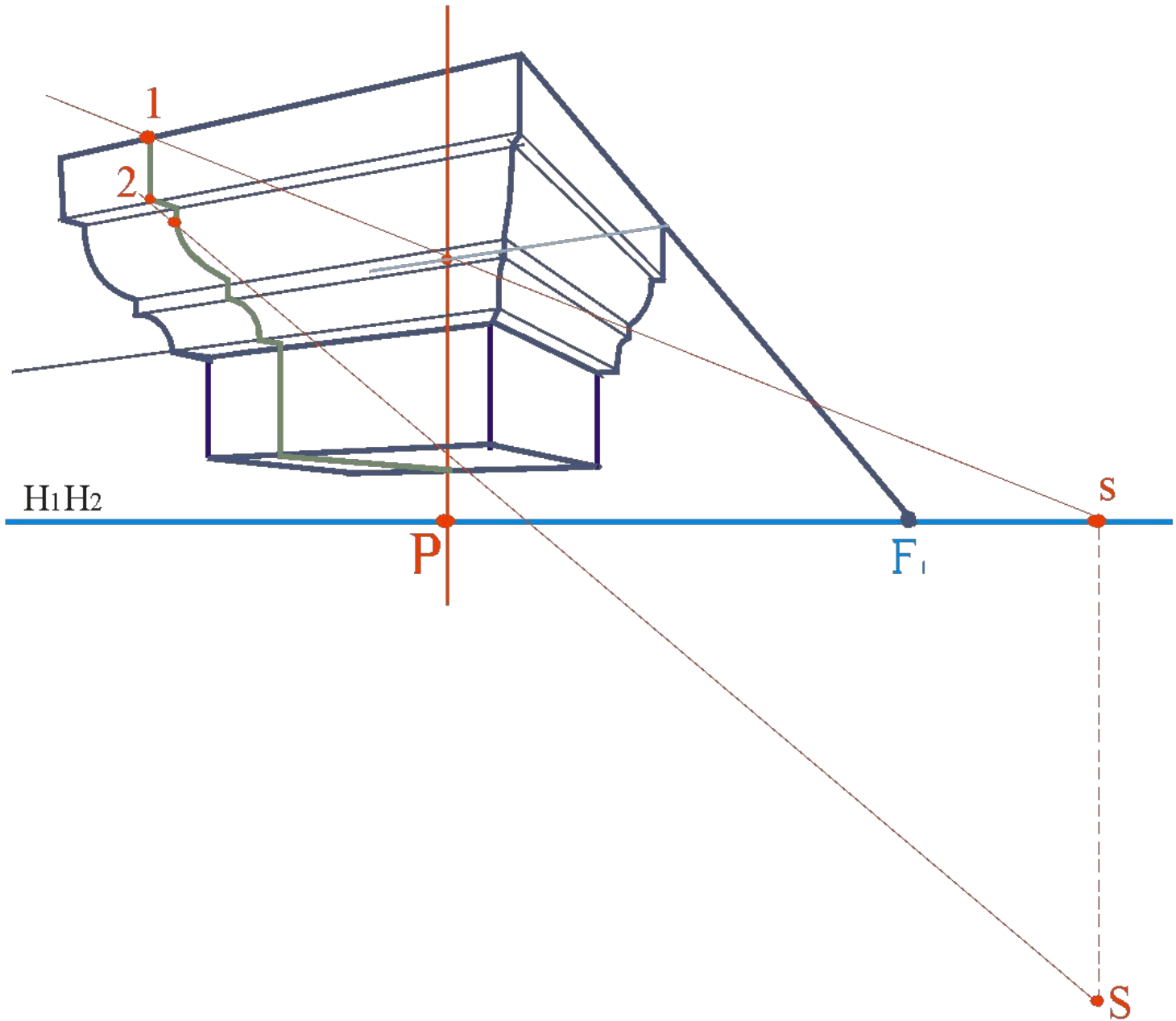












H₁H₂

1

2

P

F₁

S

S

