

Лекция 8. Тени в перспективе

1. Проекции солнца на чертеже перспективы

2. Построение тени точки при положении солнца :

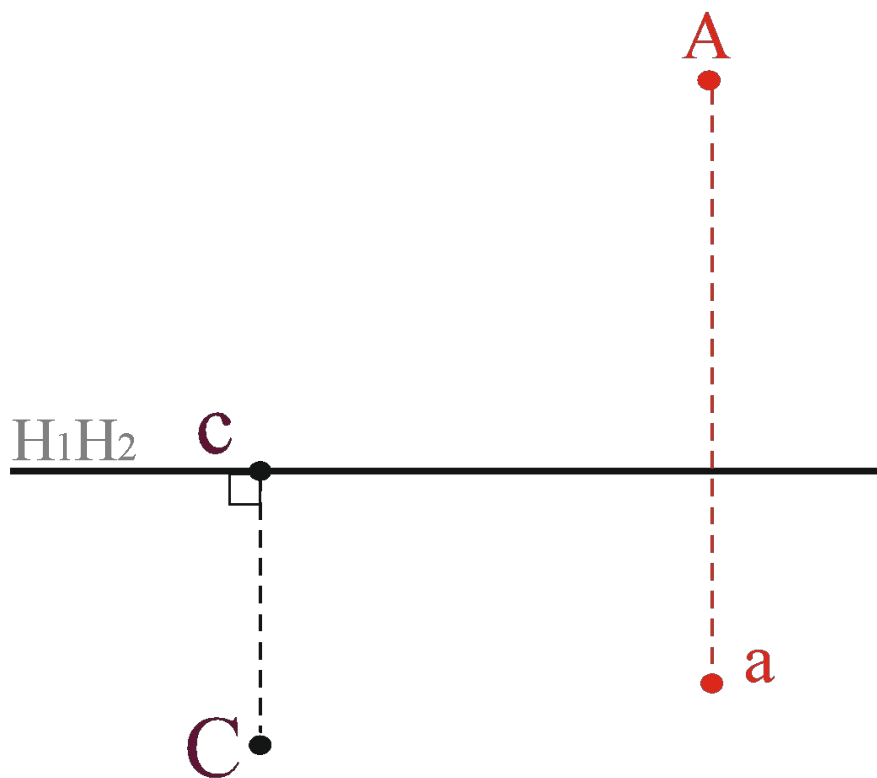
- позади зрителя,
- сбоку,
- впереди зрителя

3. Тени геометрических тел – собственные и падающие

4. Принцип лучевого сечения

5. Тени на телах вращения

Проекции солнца на чертеже перспективы



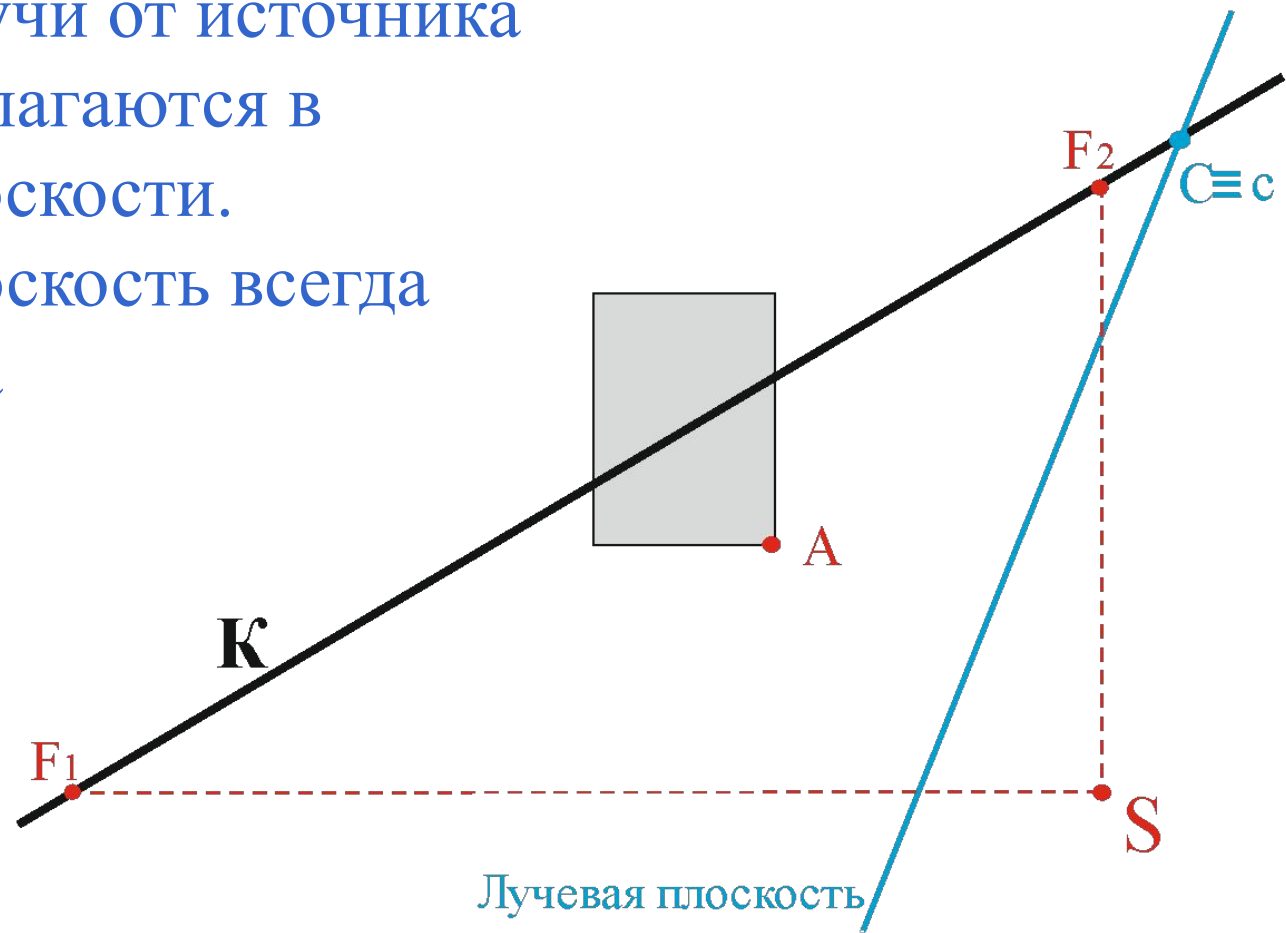
A – объект в перспективе
a – проекция объекта в перспективе на горизонтальной перспективной плоскости

c – проекция солнца на картине /на линии горизонта/, определяющая его положение справа или слева от объекта

C – проекция солнца на картине, определяющая высоту его стояния /чем дальше от линии горизонта, тем солнце выше/

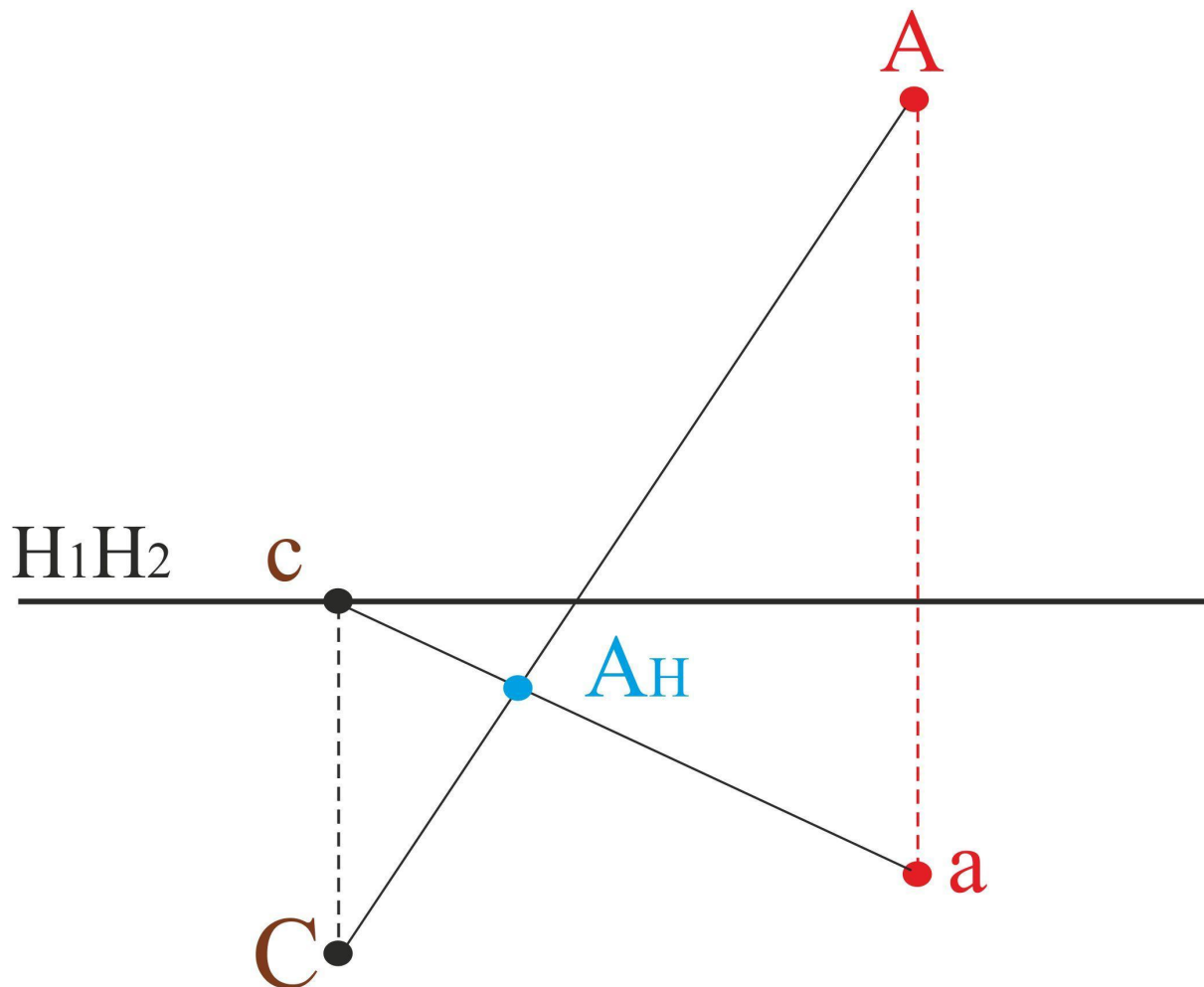
Расположение лучевой плоскости

Световые лучи от источника света располагаются в лучевой плоскости.
Лучевая плоскость всегда вертикальна



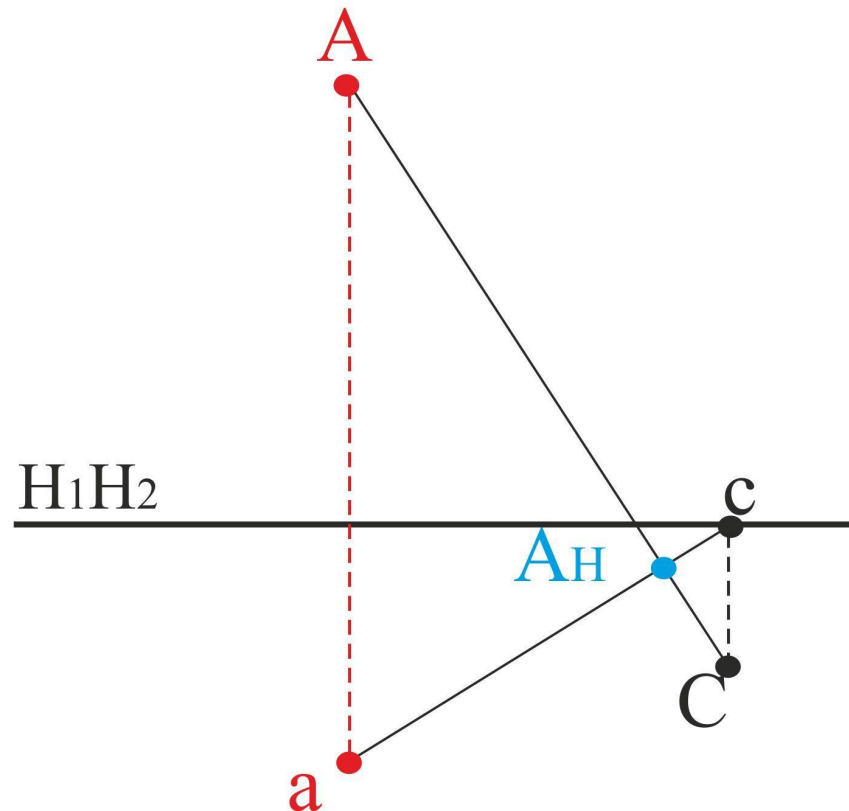
Построение тени точки

Положение солнца - *сзади, справа*

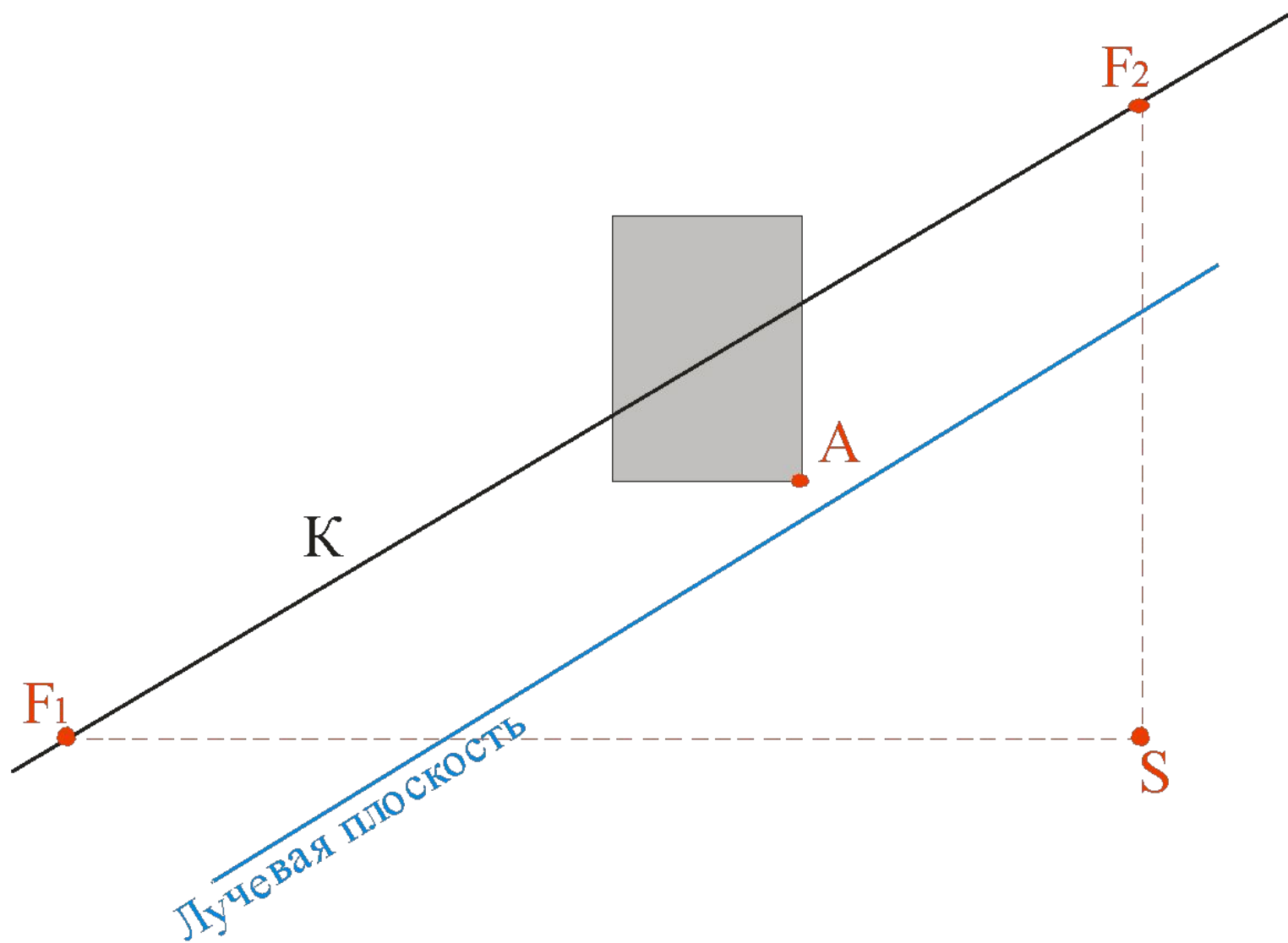


Построение тени точки

Положение солнца - сзади слева



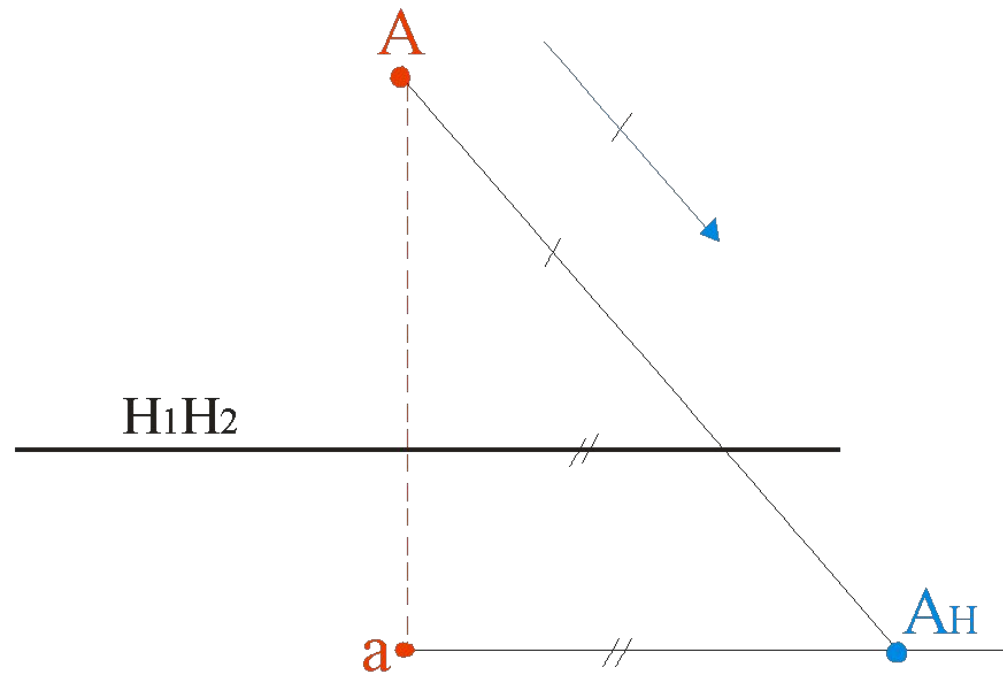
Расположение лучевой плоскости при положении солнца сбоку



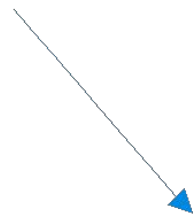
Построение тени

точки

Положение солнца - *сбоку слева*

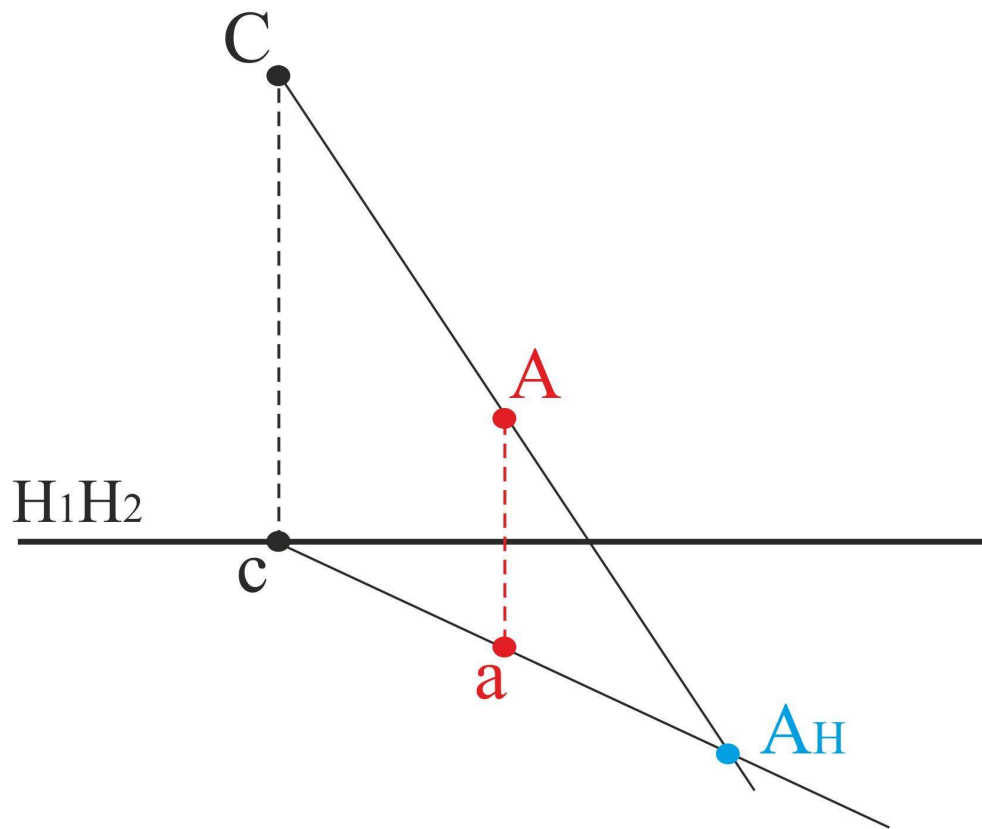


Направление светового луча
при боковом освещении

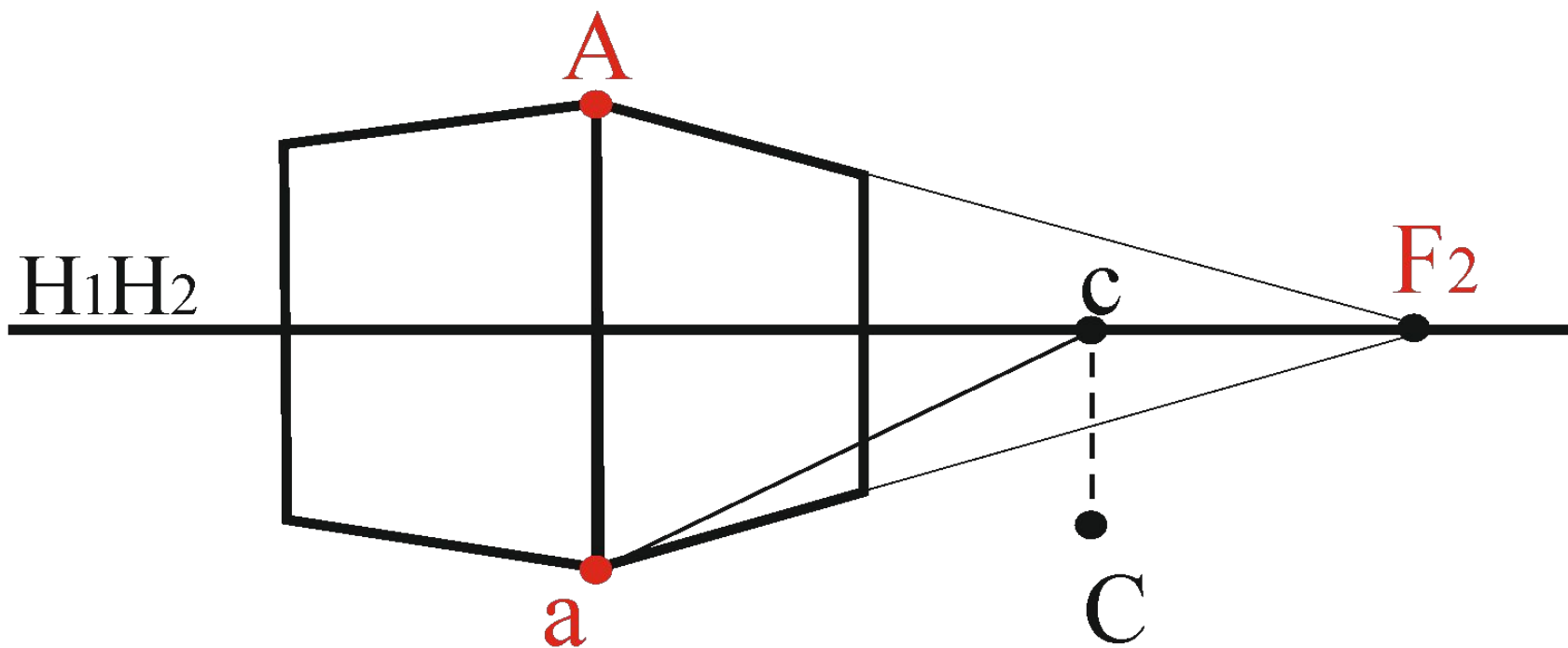


Построение тени точки

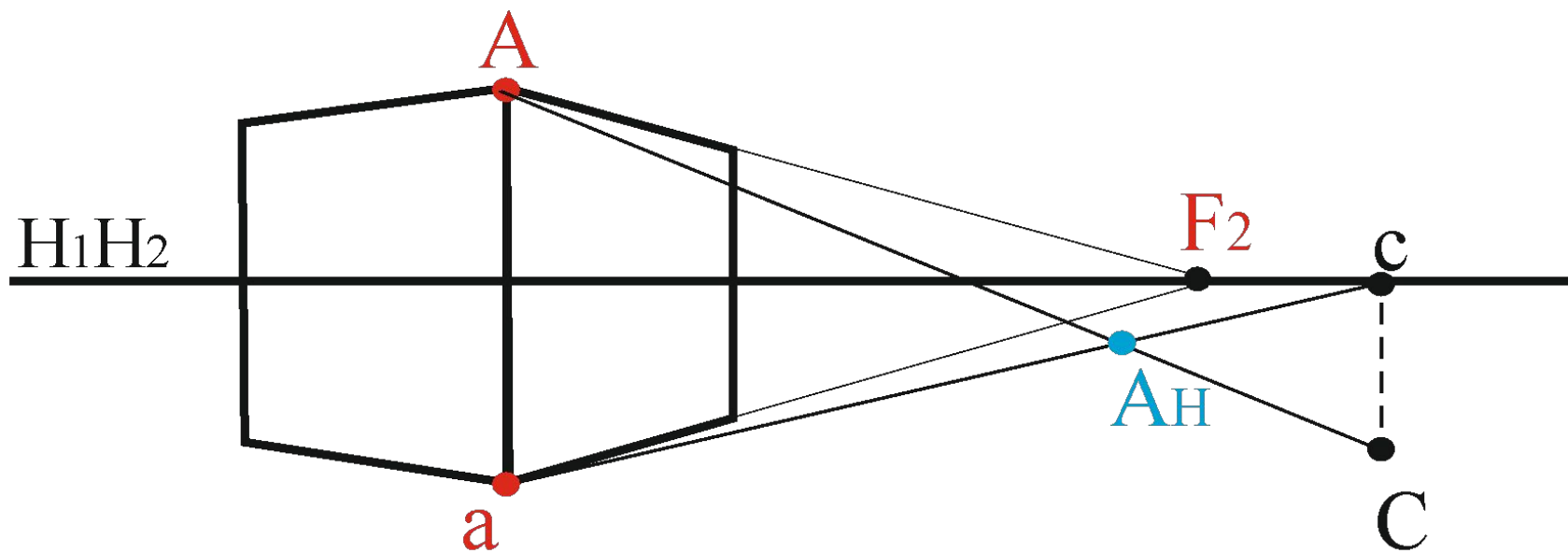
Положение солнца - впереди зрителя



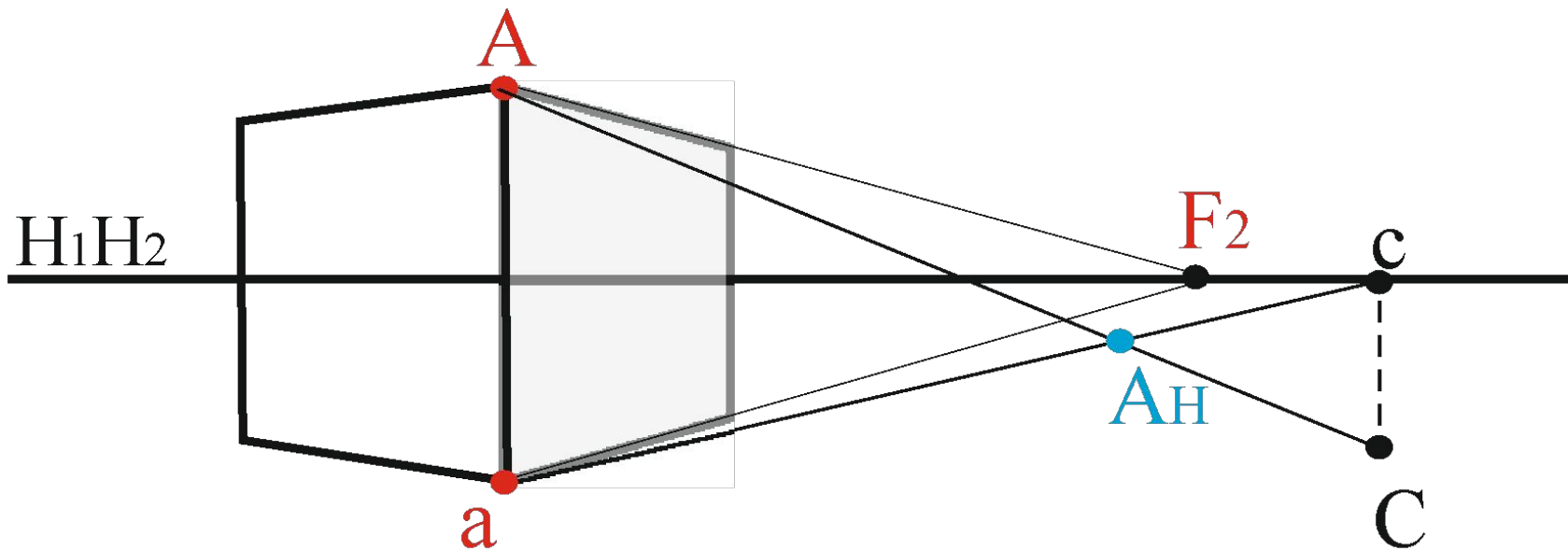
Выбор положения солнца для освещения объекта в перспективе (оба фасада освещены)



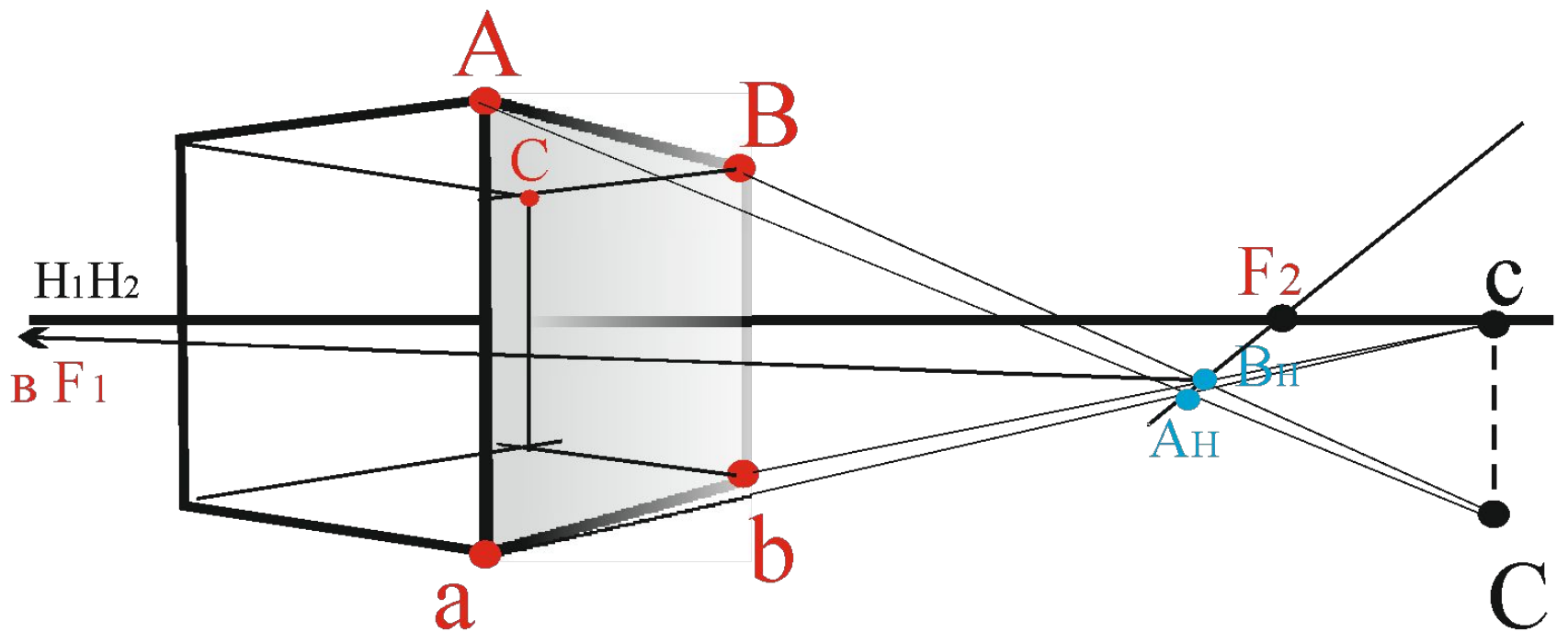
Выбор положения солнца для освещения объекта в перспективе и построение теней (один фасад в тени)



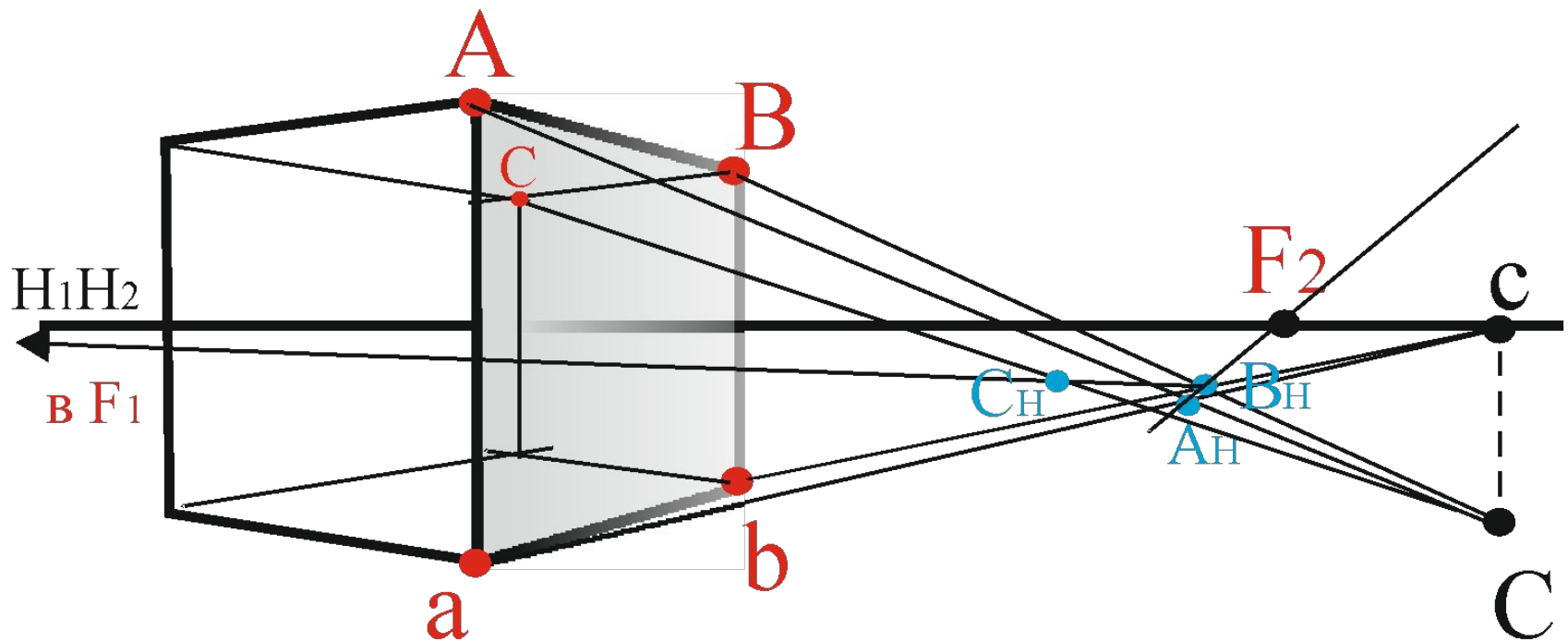
Построение собственных и падающих теней



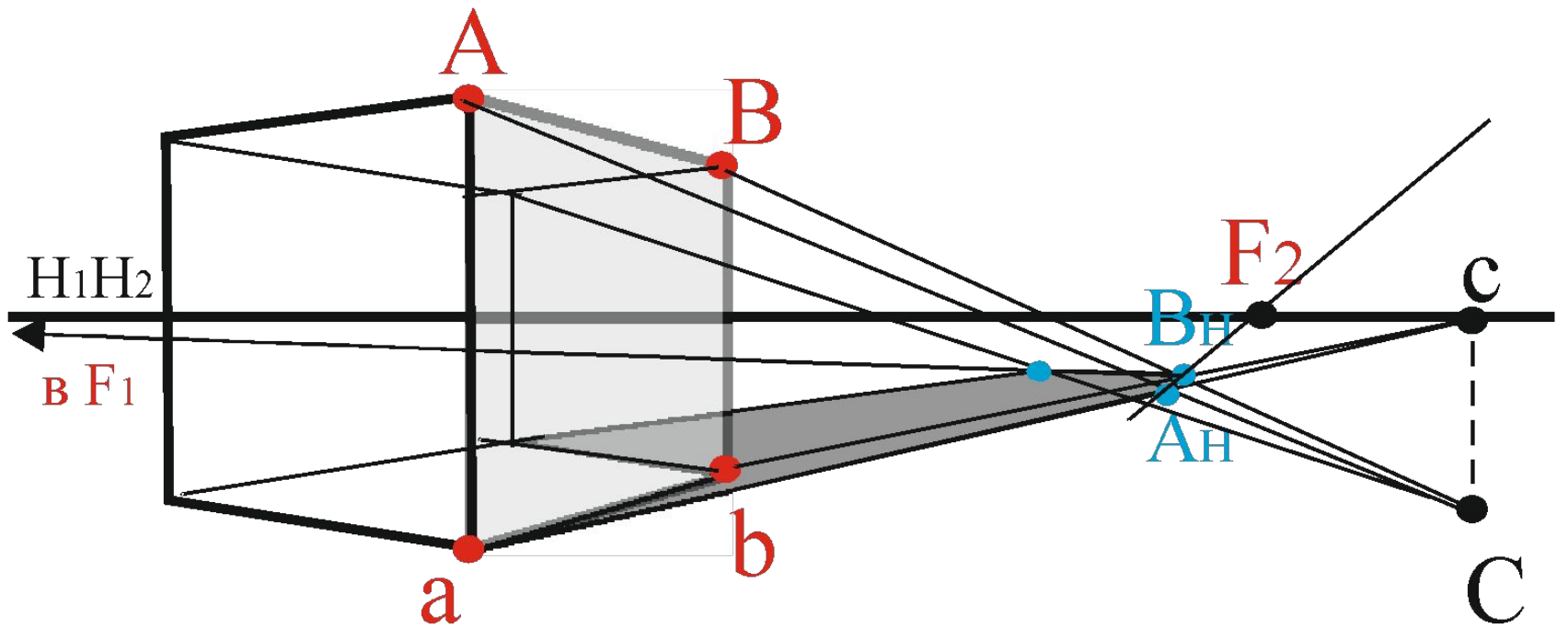
Построение собственных и падающих теней



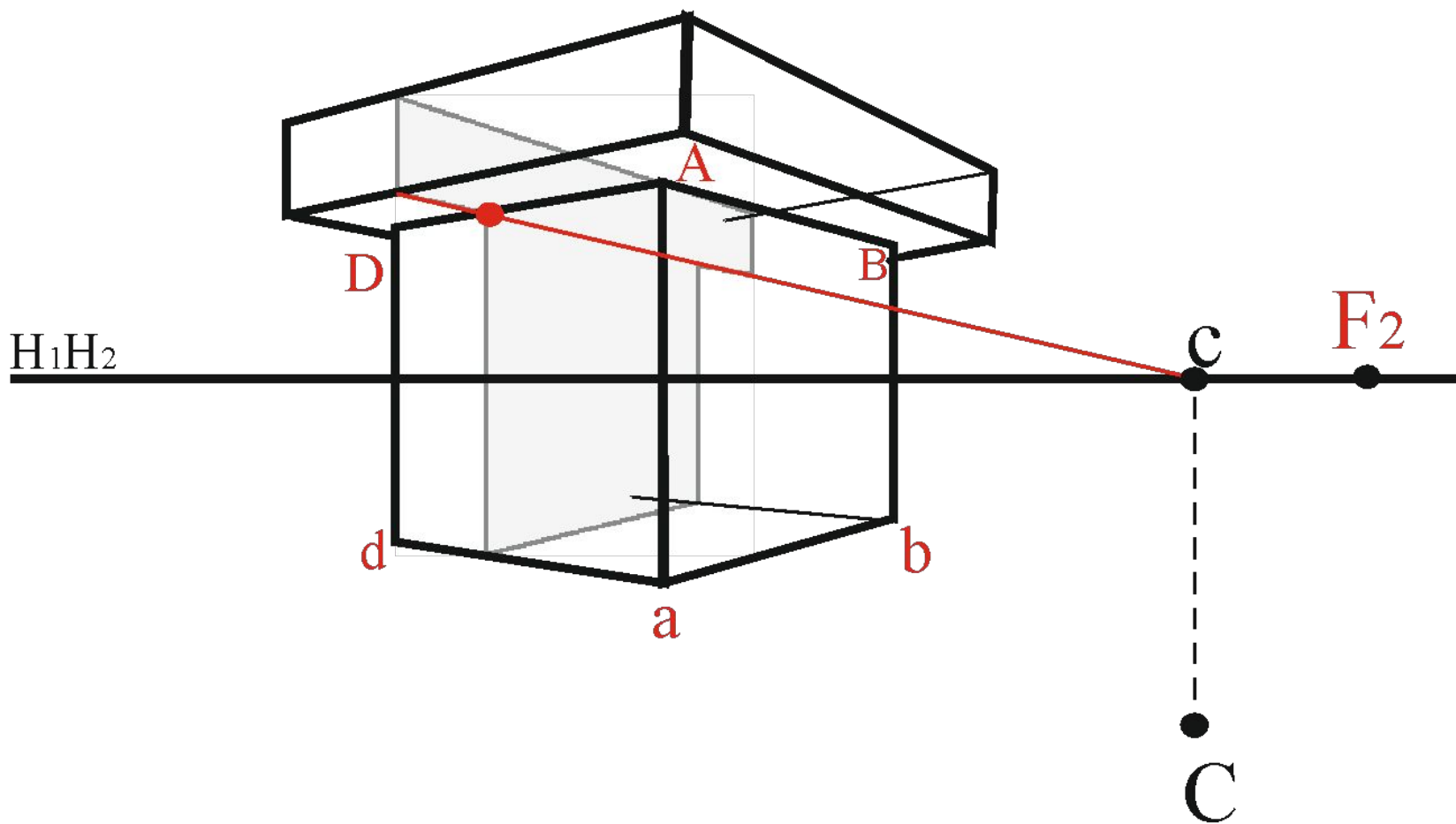
Построение собственных и падающих теней



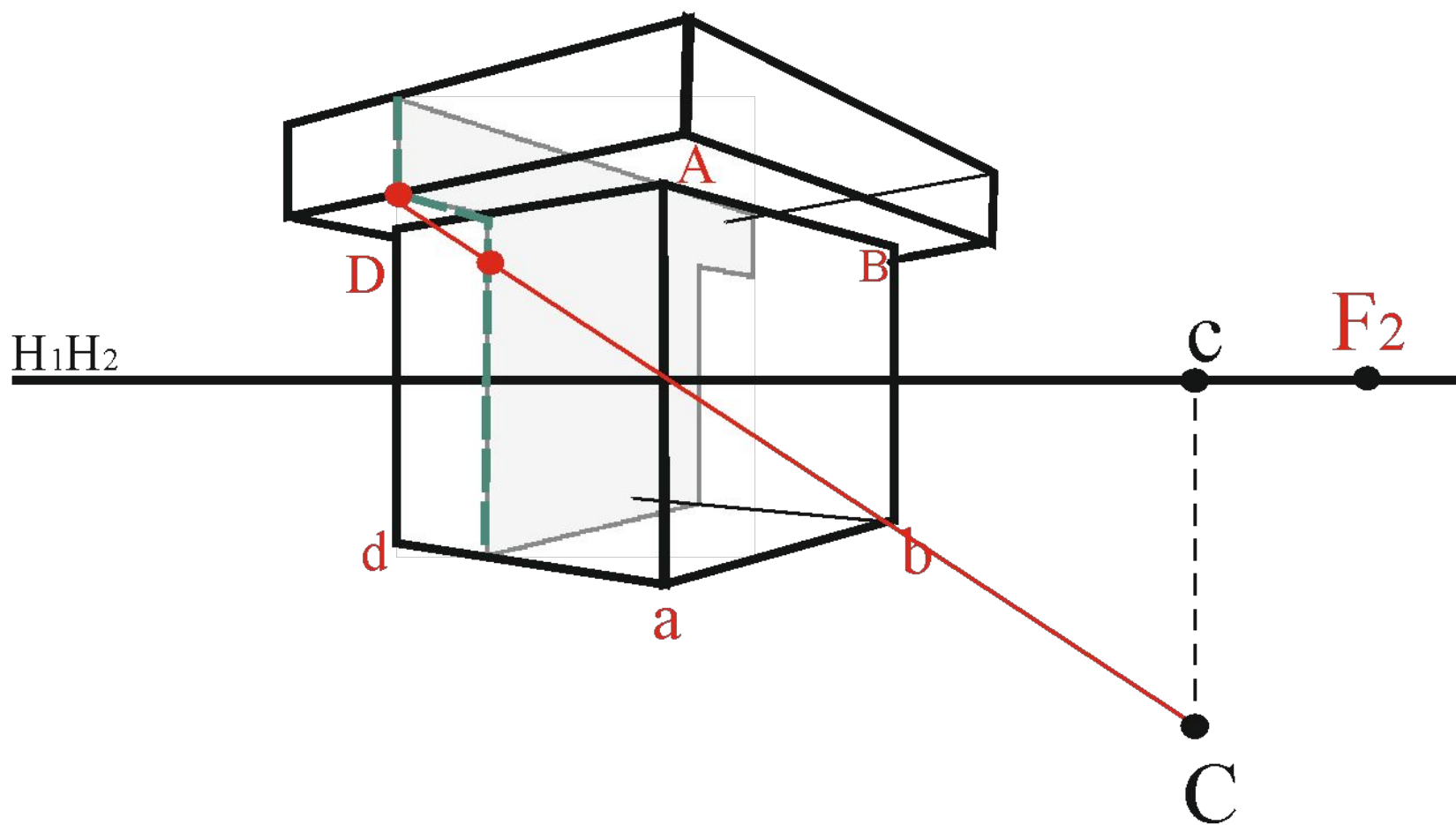
Построение собственных и падающих теней



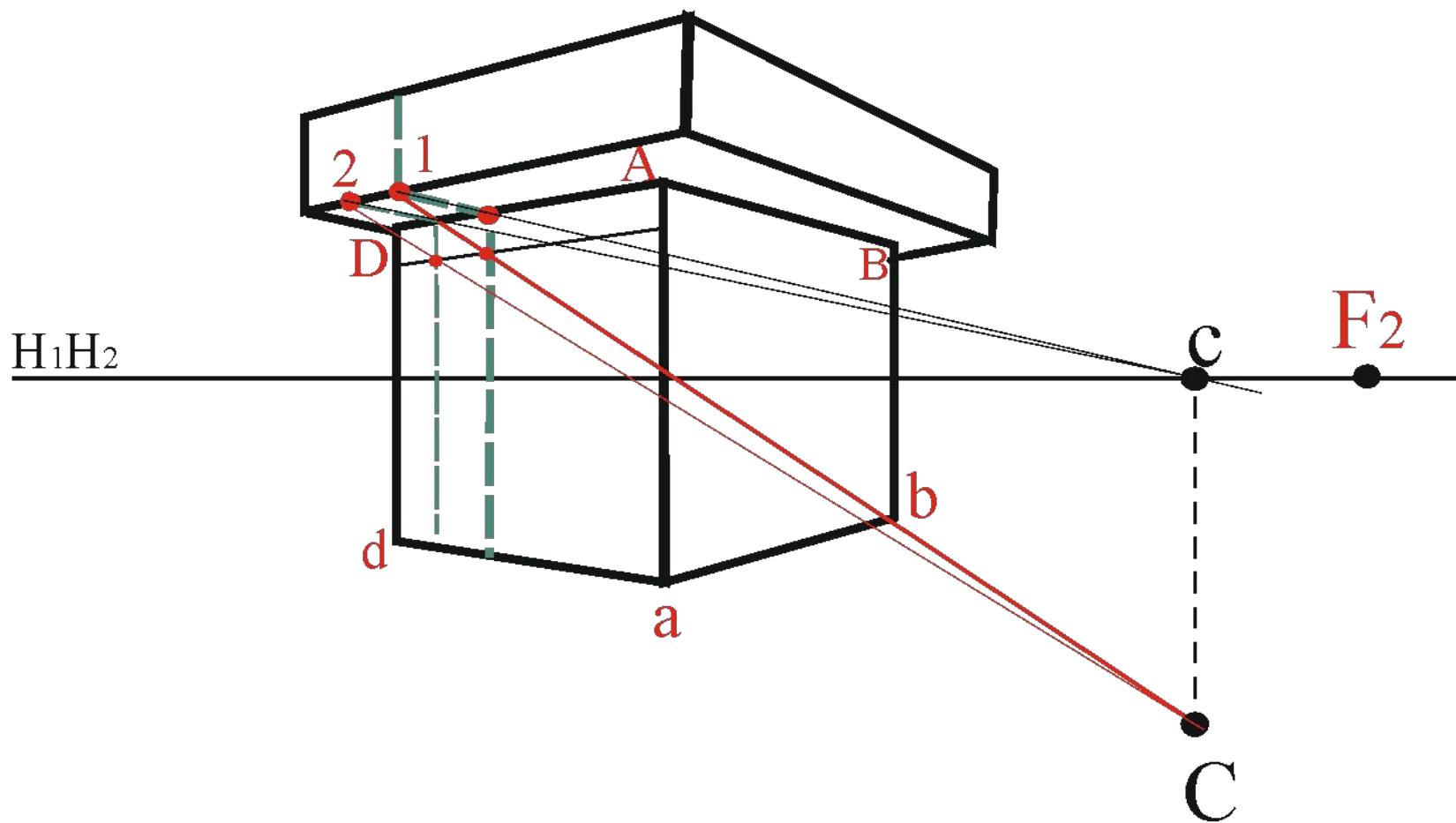
Построение собственных и падающих теней на композициях из геометрических тел



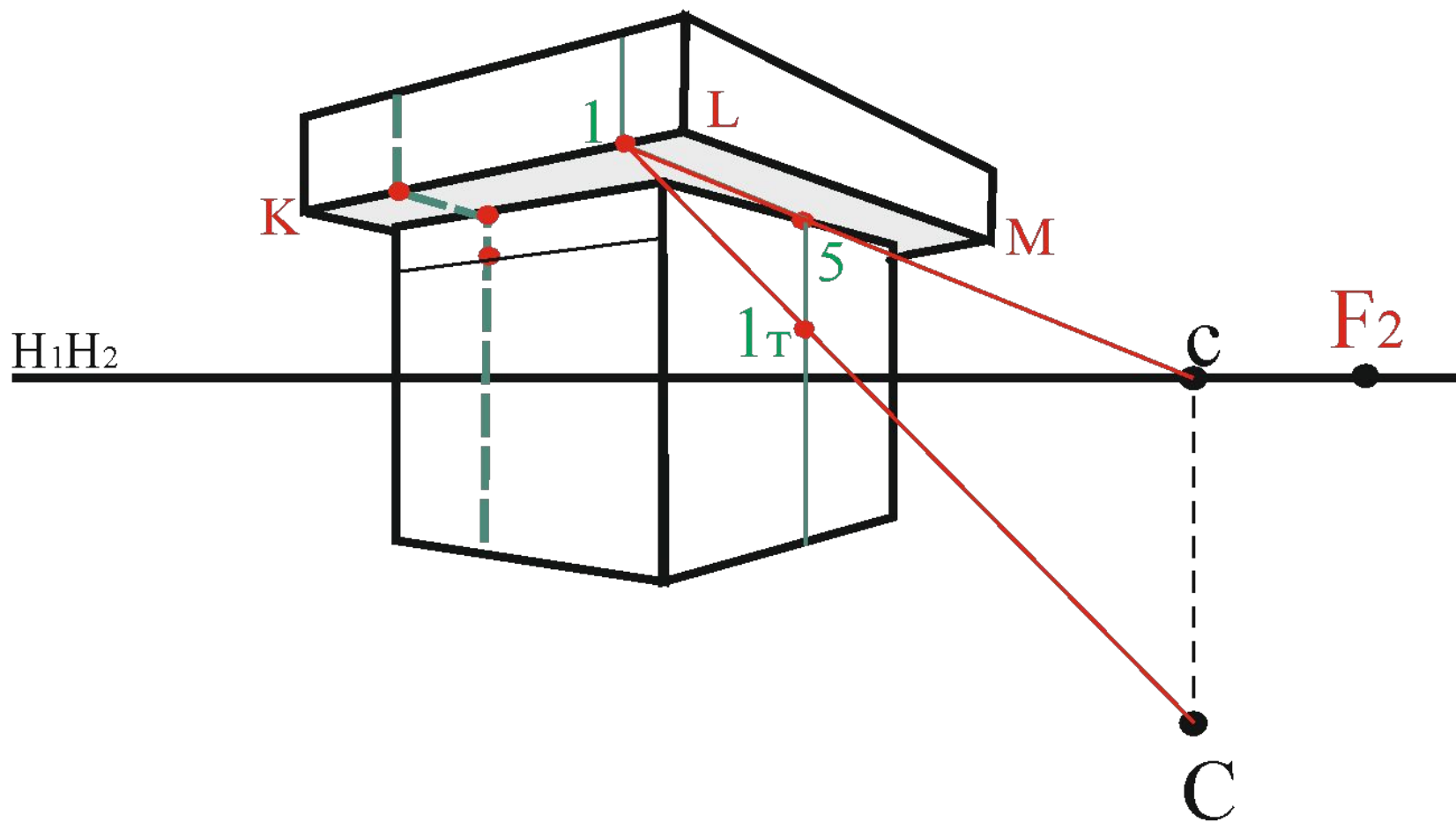
Принцип лучевого сечения при построении теней



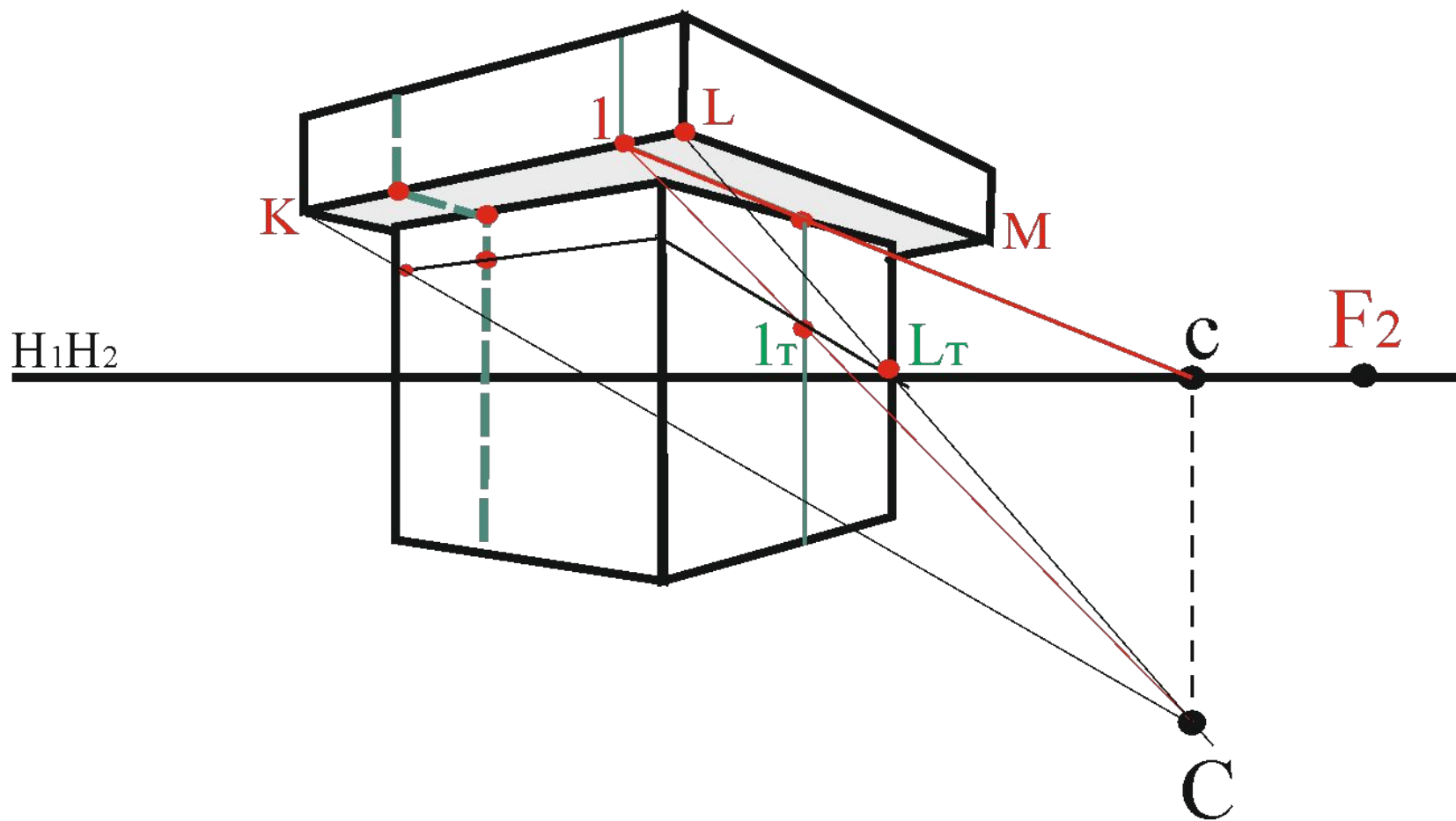
Принцип лучевого сечения при построении теней



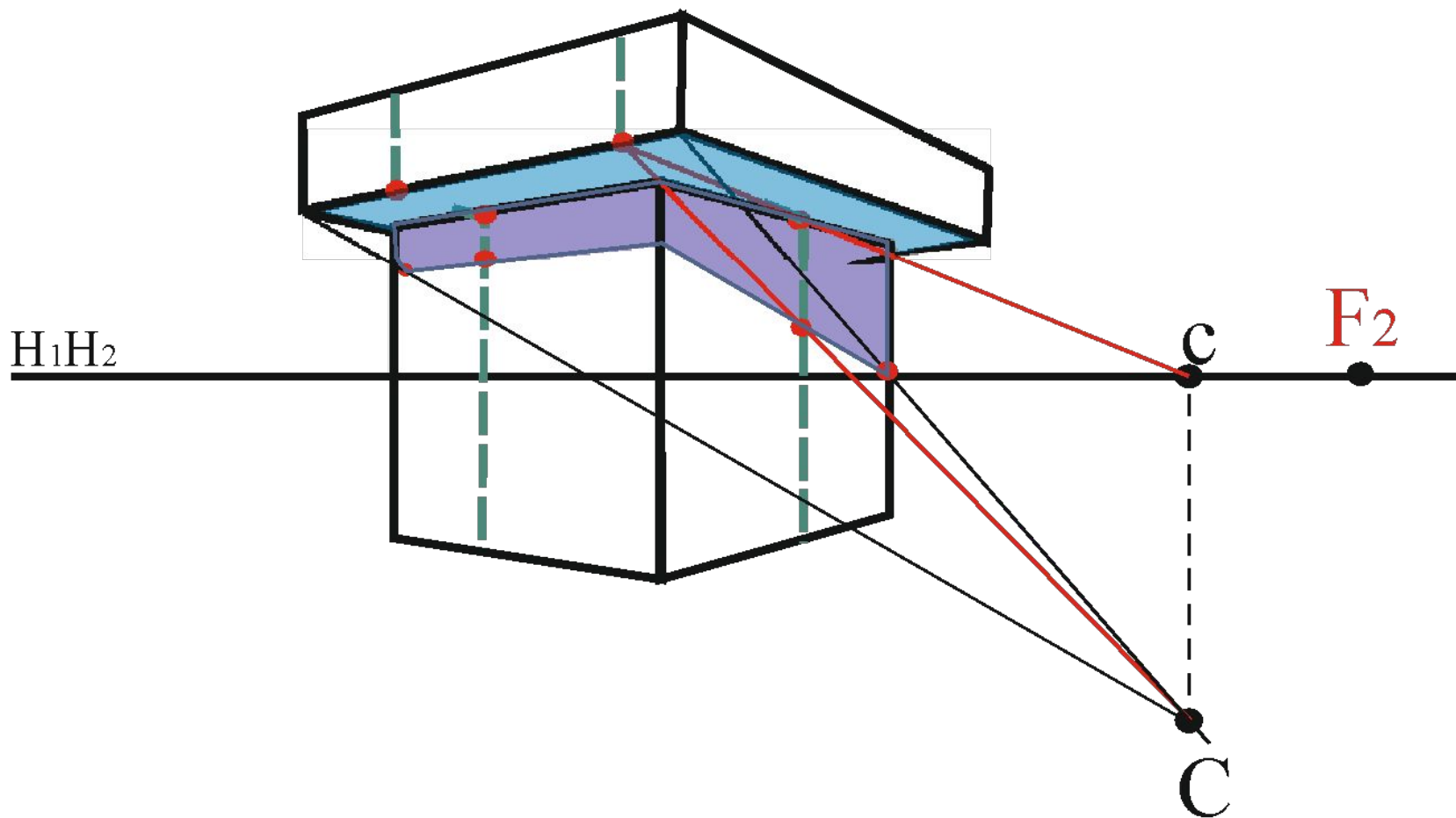
Принцип лучевого сечения при построении теней



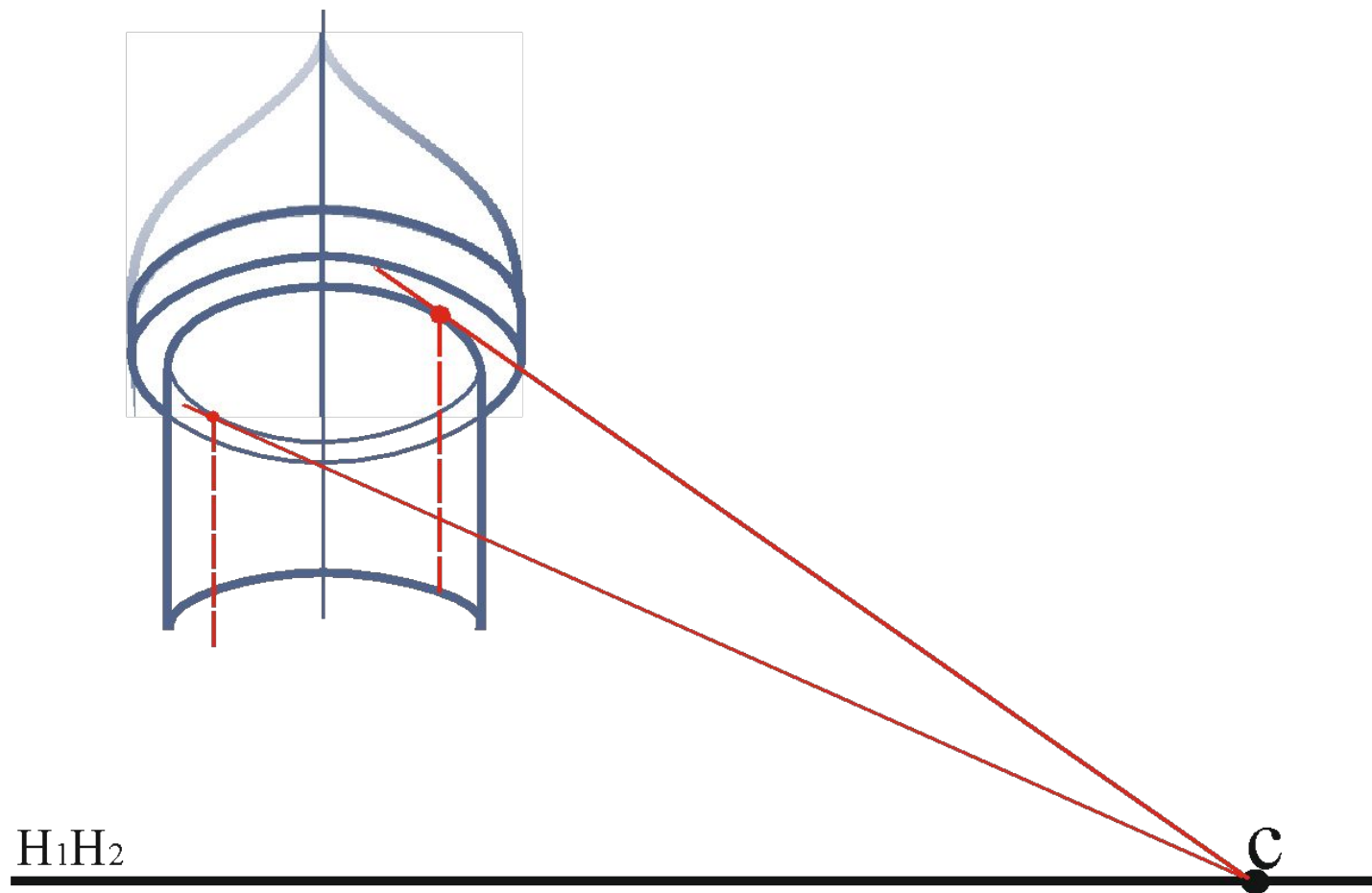
Принцип лучевого сечения при построении теней



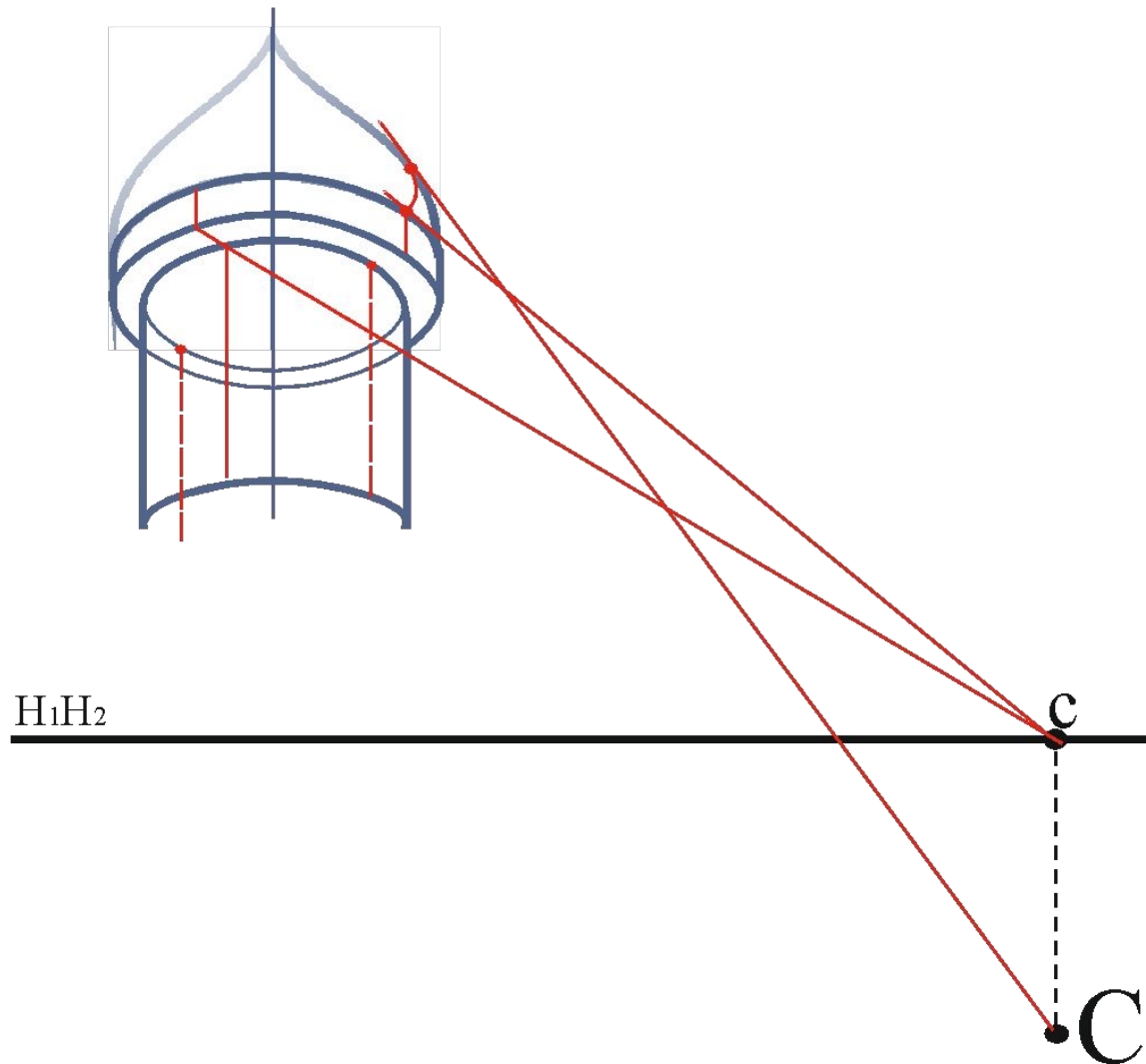
Собственные и падающие тени на композиции из геометрических тел при положении солнца между F_1 и F_2



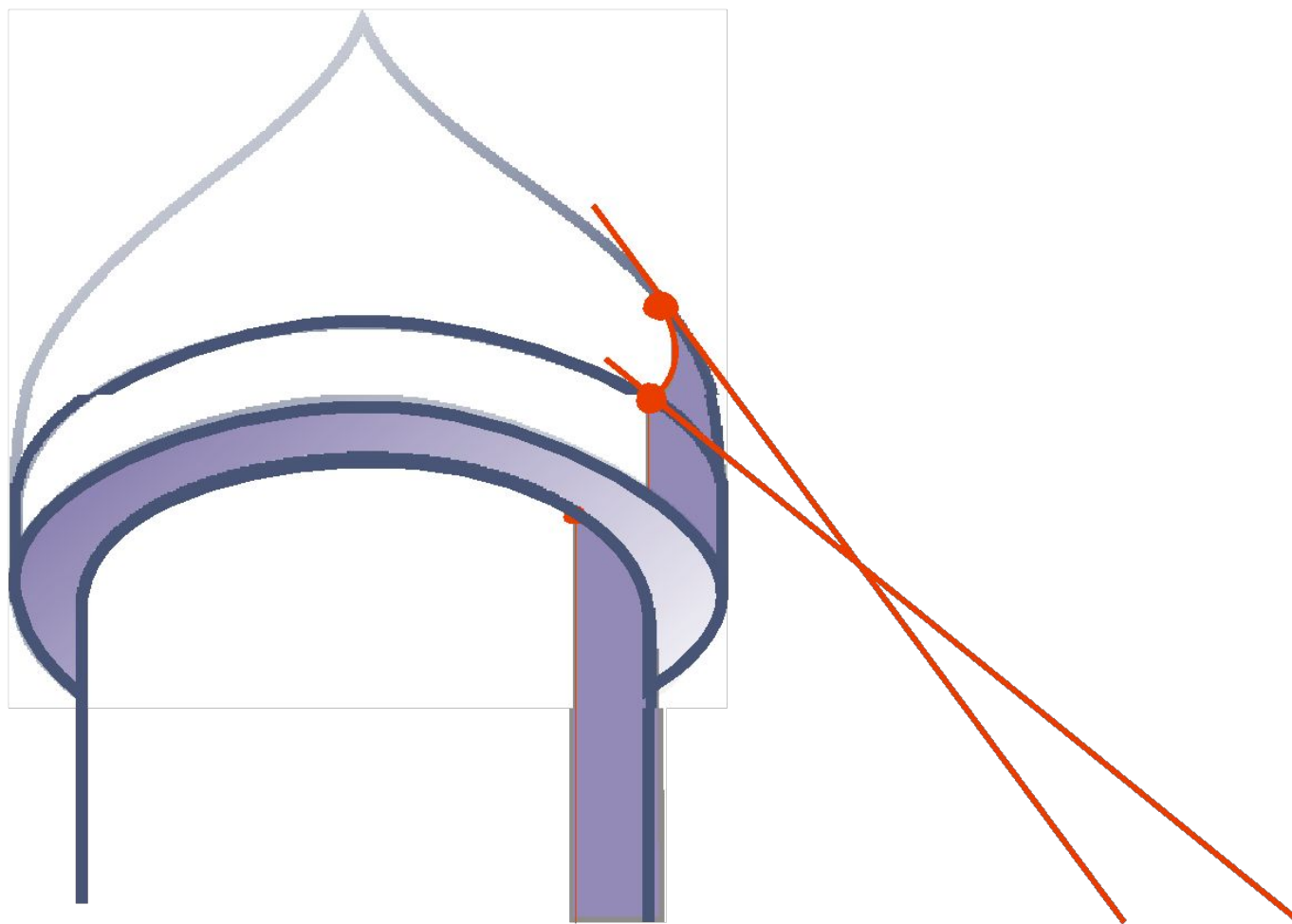
Построение собственных теней на телах вращения в перспективе



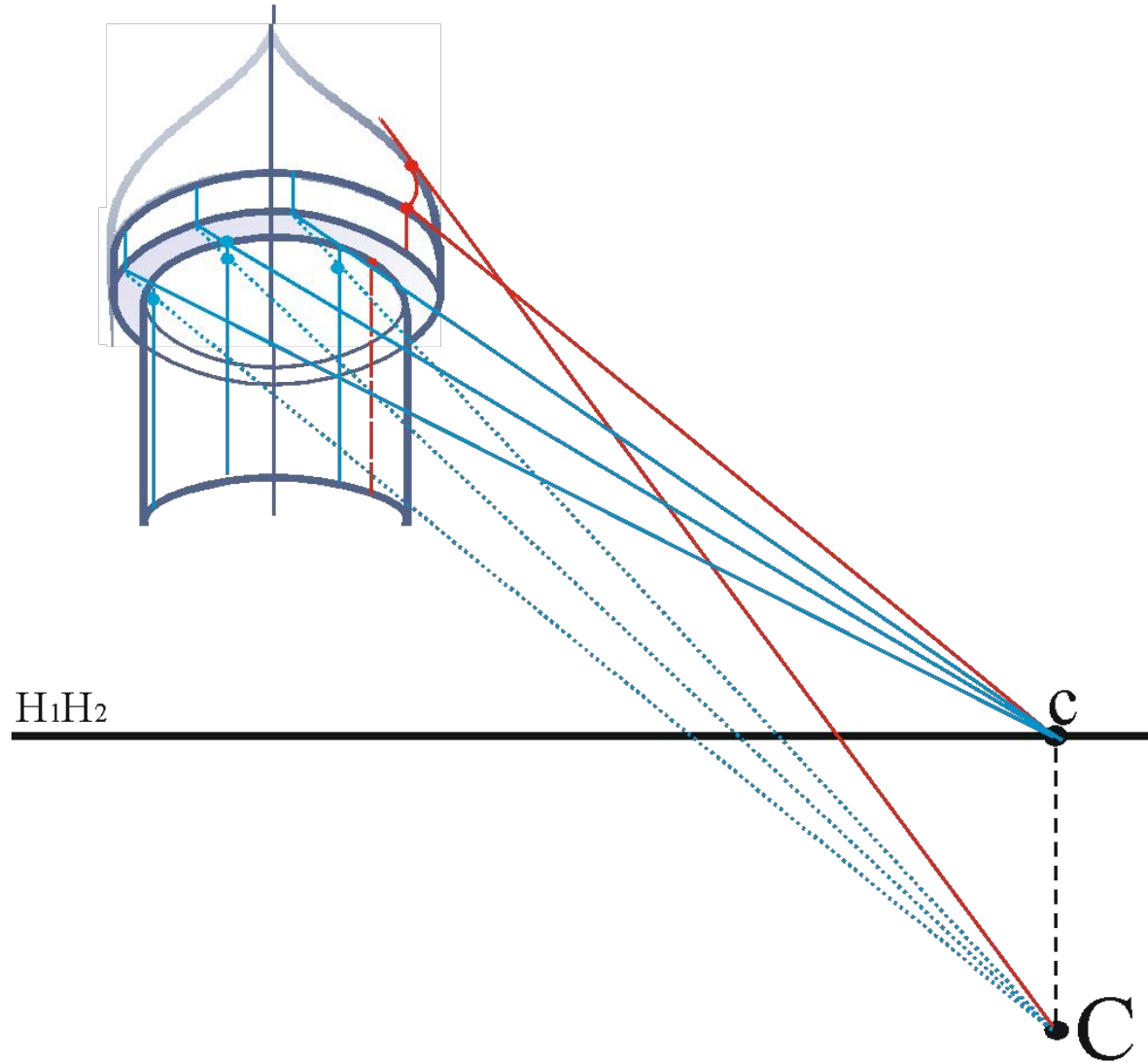
Построение собственных теней на телах вращения в перспективе



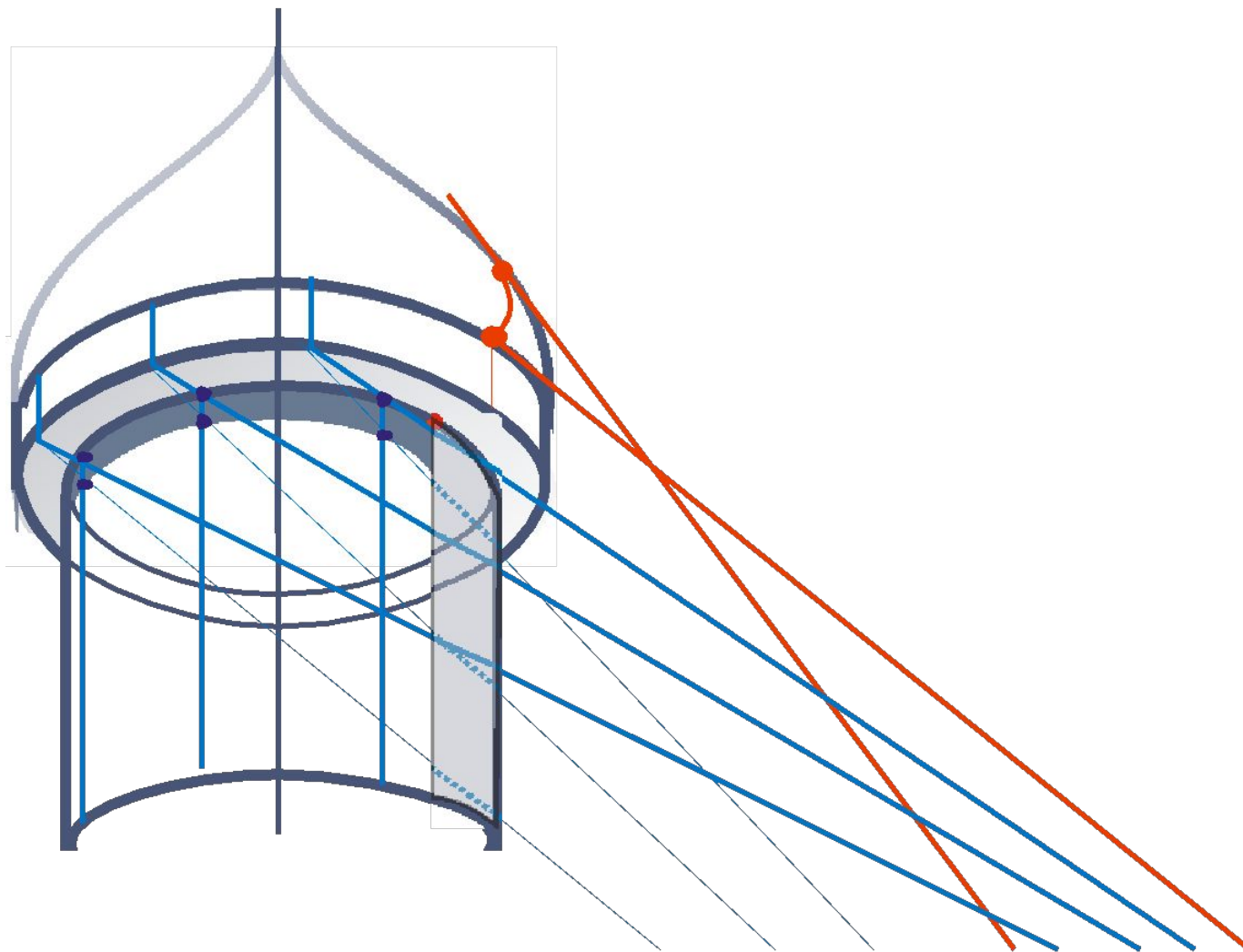
Построение собственных теней на телах вращения в перспективе



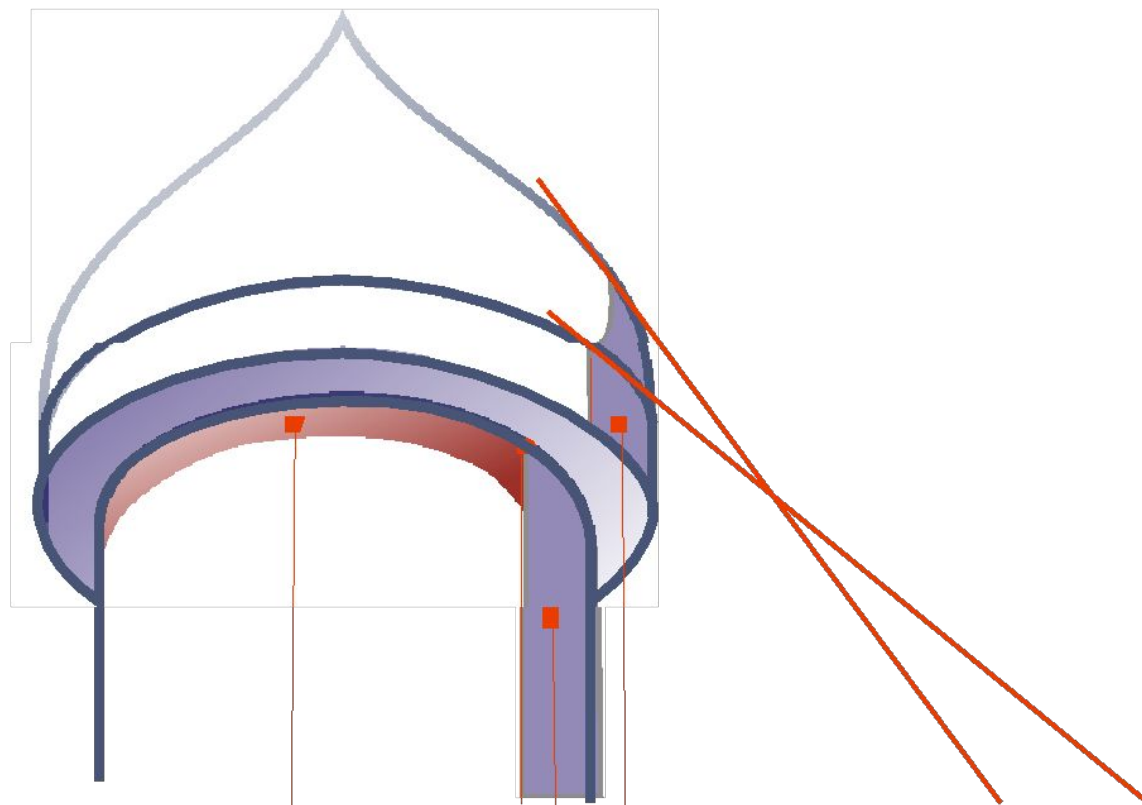
Построение падающей тени на барабане



Построение падающей тени на барабане



Собственные и падающие тени на куполе и барабане



Тень падающая

Тени собственные