

# Тема 4. Чертежи сборочных единиц и их чтение

План:

1. Общие сведения о чертежах. Эскиз и рабочий чертеж детали.
2. Чертеж общего вида. Чтение и детализирование чертежа общего вида.
3. Сборочные чертежи. Чтение сборочных чертежей. Спецификация.

# 1. Общие сведения о чертежах. Эскиз и рабочий чертеж детали.

## *Общие сведения.*

Теперь, когда мы ознакомились с принципами изображения предмета на чертеже по способу прямоугольных проекций, рассмотрим, что же представляет собой машиностроительный чертеж, по каким правилам его выполняют и какие приняты в нем условности.

*На всех современных предприятиях основным техническим документом, по которому изготавливают различные изделия, является производственный чертеж.* В нем, кроме изображения изделия, имеется еще целый ряд указаний о размерах изделия и всех его элементов; материале, из которого оно должно быть изготовлено; требованиях, которым должно удовлетворять готовое изделие, и т. д.

*На основании указаний чертежа составляют все остальные технические документы* (карты технологических процессов, различные инструкции, специальные технические условия и т. п.), *необходимые для осуществления производственного процесса.*

В соответствии с этапами производственного процесса (изготовление заготовок и деталей, сборка изделий и т. п.), а также в зависимости от их назначения и использования *все машиностроительные чертежи делятся на следующие виды:*

- *чертежи изделий основного производства*, изображающие изделия, вырабатываемые данным производством, и их составные части;
- *чертежи изделий вспомогательного производства* - специального инструмента, приспособлений моделей, пресс-форм и т. д., предназначенных для изготовления изделий основного производства;
- *чертежи технологические*, чертежи, изображающие заготовки, а также чертежи, предназначенные для выполнения и контроля отдельных технологических операций;
- *чертежи эксплуатационные*, поясняющие инструкции по настройке, регулированию, обслуживанию изделий и их частей;
- *чертежи заявочные и патентные*, относящиеся к изобретательству и рационализации.

*По своему содержанию чертежи подразделяются на шесть видов:*

- *чертежи деталей*, содержащие необходимые данные для их изготовления и контроля;
- *чертежи сборочные*, изображающие изделия, группы, узлы в сборе и содержащие необходимые данные для их сборки и контроля;
- *чертежи общих видов*, изображающие изделия, группы, узлы и содержащие их основные характеристики;

- *чертежи габаритные*, изображающие контуры изделия или его составных частей с простановкой габаритных, установочных и присоединительных размеров;
- *чертежи монтажные*, изображающие контуры изделия или его составных частей и содержащие все необходимые данные и указания для установки изделия (группы и т. д.) на место его монтажа;
- *чертежи табличные*, содержащие данные, необходимые для изготовления, и ли применения ряда однотипных деталей, узлов, групп изделия.

В зависимости от стадии проектирования изделий и объема (типа) производства все чертежи подразделяются еще на различные виды.

*Чертежи изделий основного производства подразделяются на чертежи проектные и чертежи рабочие.*

В свою очередь проектные чертежи делятся на *чертежи эскизного* (дающие общее представление об устройстве, размерах и принципе работы проектируемого изделия) и *чертежи технического проекта* (состоящие обычно из чертежей общих видов и сборочных чертежей, выполненных так, чтобы по ним можно было сделать рабочие чертежи).

*Рабочие чертежи*, по которым осуществляются производственные процессы изготовления изделия, также *подразделяются на:*

- чертежи серийного или массового производства;
- чертежи индивидуального производства;
- чертежи ремонтные.

Любой из перечисленных чертежей состоит из изображения изделия (группы, узла, детали), различных надписей, помещаемых как непосредственно у самих изображений, так и на свободном от них поле чертежа, размеров и различных условных обозначений.

*Независимо от типа, назначения и содержания все машиностроительные чертежи выполняются и оформляются по одним и тем же правилам, ограниченным стандартами.*

Эти правила упрощают чертежные работы, придают чертежам большую ясность и облегчают их чтение.

### *Эскиз и рабочий чертеж детали.*

*Деталь* – это изделие, изготовленное из однородного по наименованию и марке материала, без применения сборочных операций.

*Рабочий чертеж детали* – конструкторский документ, содержащий изображение детали и другие данные, необходимые для ее изготовления и контроля.

Этот документ содержит данные о материале, шероховатости поверхностей, технические требования и др. Таким образом, рабочий чертеж включает в себя как графическую, так и текстовую часть.

Рабочие чертежи деталей разрабатываются по снятым с натуры эскизам или по сборочному чертежу изделия.

*Эскиз* – это документ временного характера, содержащий изображение детали и другие данные для ее изготовления и выполненный от руки без точного соблюдения масштаба, но с соблюдением пропорций. Эскизы выполняются на листах писчей бумаги в клетку или на миллиметровке стандартного формата.

Эскиз должен давать полное представление о внешней и внутренней формах детали, ее размерах, обработке и иметь все поясняющие надписи, необходимые для ее изготовления.

Оформляется эскиз рамкой и основной надписью по форме 1. Для работы лучше всего использовать мягкие карандаши «ТМ» или «М». Эскизы выполняют в таком масштабе, чтобы даже на мелких деталях можно было проставить все размеры, обозначения и надписи. Для цифровых и текстовых надписей и обозначений используют стандартный шрифт, размером не менее 3,5 мм, что диктуется удобством чтения.

Эскиз должен содержать полную характеристику детали:

- 1) четкие геометрические формы;
- 2) геометрические зависимости элементов, связанных между собой размерами;
- 3) технологические сведения о допусках и посадках для контролируемых размеров, а также указания о шероховатости и специальных покрытиях поверхностей;
- 4) характеристику материала: показатели механических или специальных свойств материала, как например, термообработка или кислотоупорность и т. д.

*Выполнение эскиза включает в себя следующие этапы:*

- подготовительный;
- размещение и вычерчивание изображений;
- нанесение размеров и знаков шероховатости поверхностей деталей;
- выполнение необходимых надписей и окончательное оформление эскиза.

На *подготовительном этапе* нужно внимательно осмотреть деталь, ознакомиться с ее конструкцией, определить имеющиеся в ней отверстия, канавки, проточки, приливы, выступы, фаски и другие элементы. Мысленно расчленить деталь на простейшие геометрические формы (цилиндр, конус,

призма и др.) определить, как эти формы связаны между собой, собраны воедино.

Затем нужно установить материал, из которого деталь изготовлена, и основные технологические операции (резание, штамповка, литье и т. д.), которые использовались при изготовлении детали. Если возможно, устанавливают, частью какого изделия является данная деталь, каково ее назначение в этом изделии.

*Затем приступают к выбору главного изображения детали, учитывая некоторые требования конструктивного и технологического порядка. Главное изображение должно давать наибольшую информацию о детали. Определяют, какие целесообразно выполнить разрезы или другие изображения, дополняющие главное изображение. Количество изображений должно быть минимальным, но достаточным для передачи форм детали.*

Учитывая сложность детали, ее размеры и размеры листа бумаги, *решают вопрос о выборе приблизительного масштаба изображения, чтобы удачно скомпоновать рабочую площадь эскиза. Затем приступают к вычерчиванию изображения. Для этого прежде всего намечают осевые и центровые линии каждого изображения.*

Осевые и центровые линии проводят с целью выявления или геометрических осей и центров, или проект-плоскостей симметрии детали.



Отсутствие осевых и центровых линий затрудняет понимание чертежа, ведет к пропуску необходимых размеров, затрудняет разметку деталей.

Затем наносят внешние контуры каждого изображения с конструктивными элементами (фаски, проточки и т. д.), тонкими линиями отмечают контуры необходимых разрезов и сечений. При этом учитывают, что обычно внутренние поверхности параллельны внешним поверхностям детали, оси крепежных отверстий чаще всего располагаются симметрично относительно осей детали или по вершинам правильных многоугольников; острые кромки отлитых элементов должны быть скругленными; конструктивные уклоны и конусности должны быть отражены, несмотря на их незначительность.

Проверив выполненные изображения, убирают лишние линии, выполняют штриховку в разрезах и сечениях, обводят видимый контур изображений сплошной линией.

*На третьем этапе составления эскиза:*

- намечают размерные базы и проводят выносные и размерные линии для габаритных размеров, межосевых и межцентровых размеров и их расстояний до баз и для размеров отдельных элементов деталей;
- обмеряют деталь, сопоставляют размеры, полученные обмером, с размерами, рекомендуемыми таблицами размерных рядов, и наносят на эскиз скорректированные, но близкие к измеренным размерам.

При этом нужно помнить о сопрягаемых размерах, которые могут быть проверены и уточнены по сопрягаемым с данной поверхностью деталям в готовом изделии;

- определяют шероховатость поверхностей детали и наносят на эскиз ее условными обозначениями;

- обозначают разрезы, сечения, выносные элементы.

*Заключительный этап* включает в себя проверку выполненных изображений, заполнение технических требований и основной записи на эскизе, а также таблиц, если они необходимы.

Обмер детали при выполнении ее эскиза с натуры выполняется с помощью различных инструментов, которые выбирают в зависимости от величины и формы детали, а также от требуемой точности определения размеров.

# Изображение на чертежах зубчатых колес

## Общие сведения о зубчатых передачах

Зубчатые передачи применяют для передачи вращательного движения между валами. На рис. а изображены два цилиндрических катка, катящихся один по другому без проскальзывания. Преобразуем катки в зубчатые колеса, прорезав на них с этой целью впадины и нарастив выступы, образующие зубья определенного профиля (рис. б).

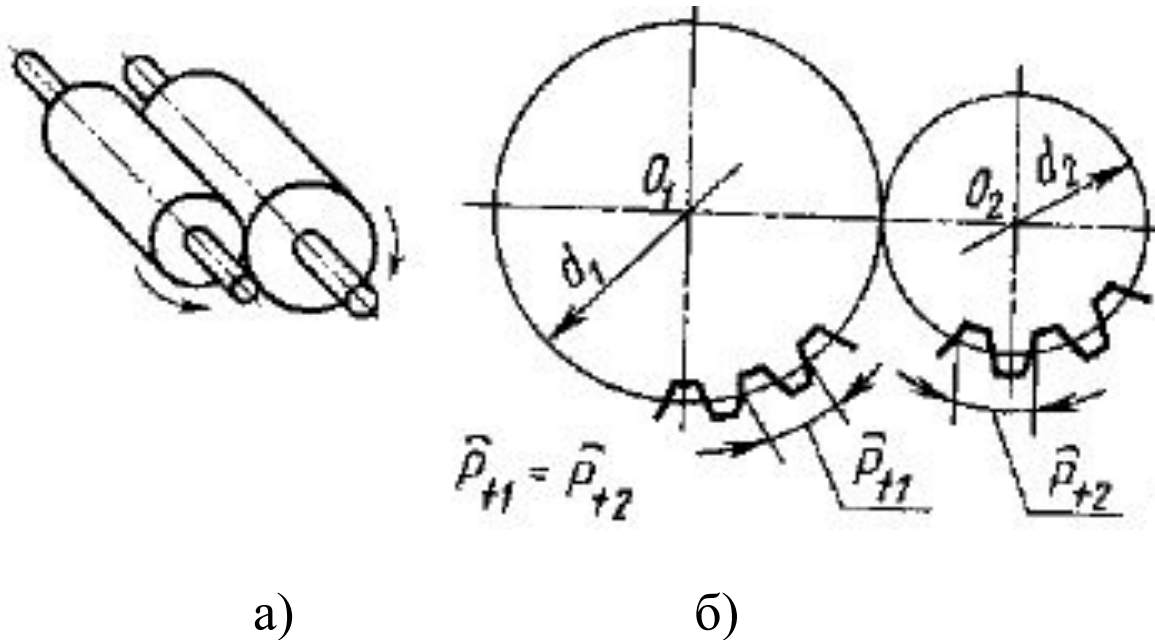


Рисунок - Образование зубчатой передачи

*Необходимое условие возможности работы передачи – это равенство окружных шагов, измеренных по дугам начальных окружностей.*

Широкое применение зубчатых передач обуславливает многообразие конструктивных форм зубчатых колес.

Для передачи вращательного движения при различном положении валов применяют конические, червячные и реечные передачи.

### *Элементы зубчатых передач*

На рис. дано упрощенное наглядное изображение цилиндрического прямозубого колеса.

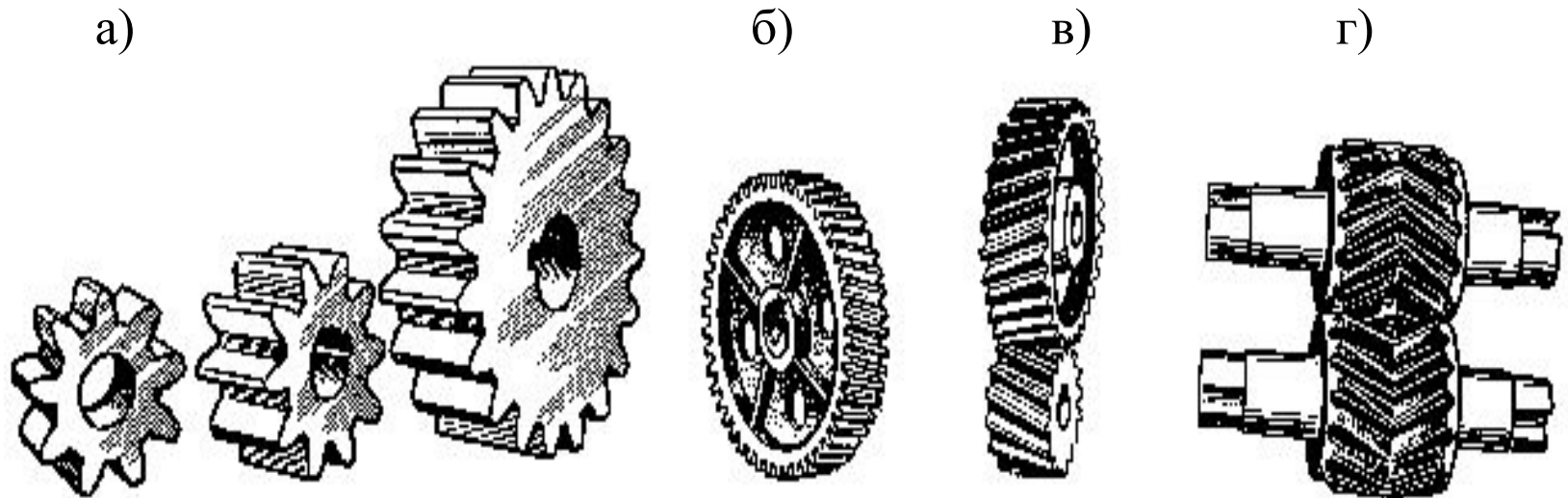


Рисунок - Виды зубчатых колес:

а – сплошной диск; б – диск с ребром; в – косозубое; г – шевронное

*Основными параметрами зубчатого колеса согласно ГОСТ 16531-70*

являются:

$d$  – диаметр делительной окружности;

$d_a$  – диаметр окружности выступов;

$d_f$  – диаметр окружности впадин;

$p_t$  – окружной делительный шаг зубьев, представляющий собой расстояние между одноименными профилями соседних зубьев по дуге делительной окружности;

$s_t$  – окружная толщина зуба;

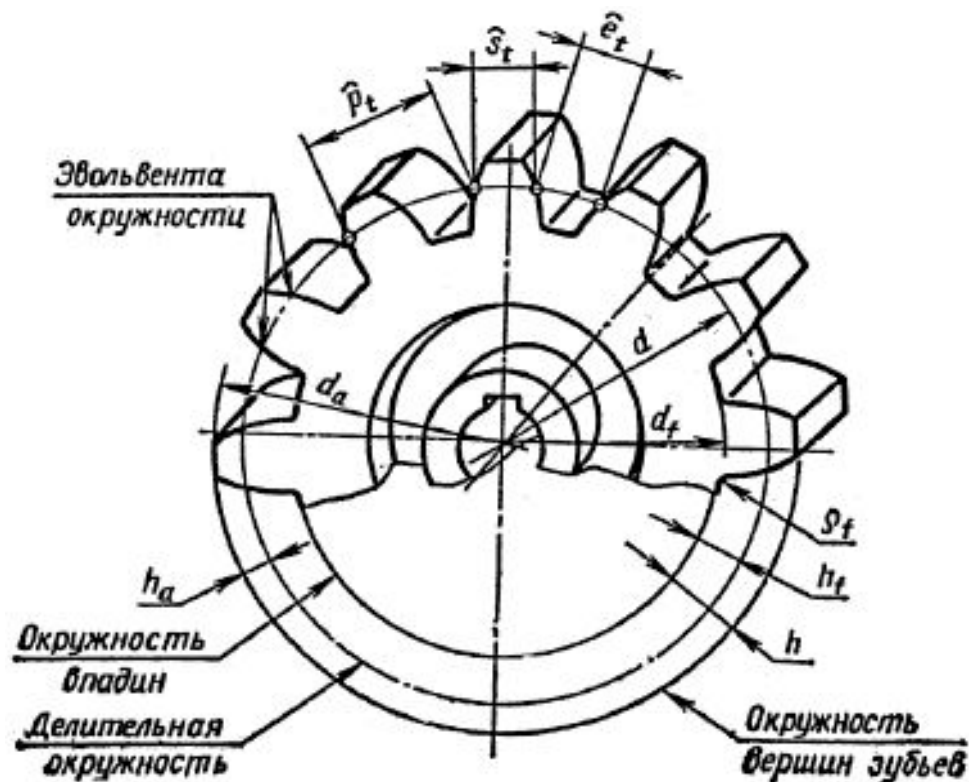
$e_t$  – окружная ширина впадины зуба;

$h_a$  – высота головки зуба;

$h_f$  – высота ножки зуба;

$Z$  – число зубьев.

Рисунок – Упрощенное наглядное изображение цилиндрического прямозубого колеса



Основным расчетным параметром зубчатого зацепления является модуль зацепления

$$m = \frac{P_t}{\pi}$$

Так как длина делительной окружности  $\pi d = P_t Z$ , то  $d = m Z$ .

Следовательно

$$m = \frac{d}{Z}$$

Из этих уравнений следует два определения модуля:

- это линейная величина, в  $\pi$  раз меньшая окружного шага;
- это число миллиметров делительного диаметра, приходящихся на один зуб.

Модуль является основным расчетным параметром зубчатой передачи. Его значения (0,05...100 мм) при проектировании выбирают из ГОСТ 9563-60.

### *Расчет и вычерчивание зубчатого колеса с натуры*

Выполнение эскиза или чертежа прямозубого колеса с натуры проводится в следующей последовательности:

1. Штангенциркулем измеряют диаметр окружности вершин  $d_a$ .
2. Подсчитывают число зубьев  $z$ .
3. Определяют модуль зацепления зубьев по формуле:

$$m = \frac{d_a}{z + 2}$$

4. Подсчитывают диаметры:

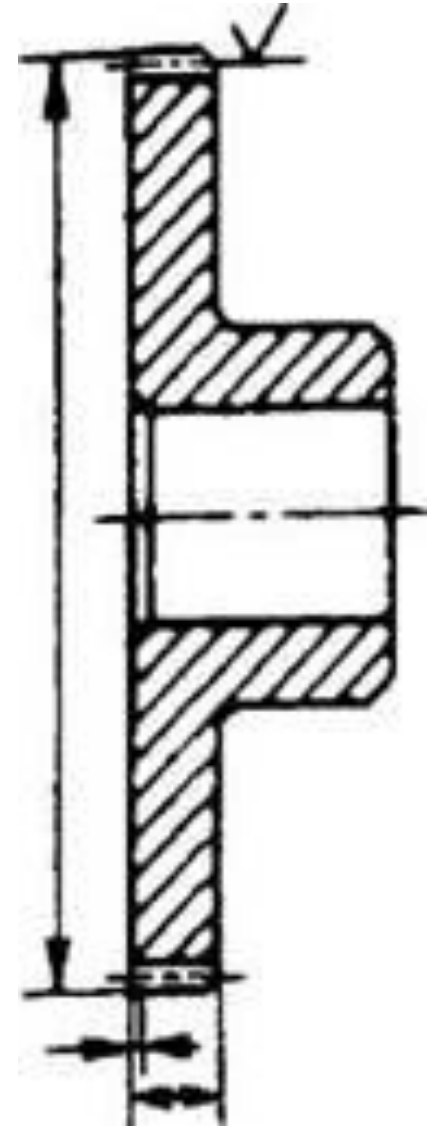
- делительный  $d = m_{cm} \cdot z$ ;
- окружности вершин  $d_a = m_{cm} (z + 2)$ ;
- окружности впадин  $d_f = m_{cm} (z - 2,5)$ .

5. Определяют размеры остальных элементов зубчатого колеса путем непосредственного измерения.

6. Вычерчивают зубчатое колесо согласно ГОСТ 2.402-68, который предусматривает следующие условности:

- зубья зубчатых колес не вычерчивают, и изображаемые детали ограничивают поверхностями выступов. Если необходимо показать профиль зуба, то его вычерчивают на выносном элементе;
- окружности и образующие поверхностей выступов зубьев показывают сплошными основными линиями;
- делительные окружности показывают штрихпунктирными тонкими линиями;
- окружности впадин зубьев в разрезах и сечениях показывают сплошными основными линиями;
- если секущая плоскость проходит через ось зубчатого колеса, то на разрезах зубья условно совмещают с плоскостью чертежа и показывают нерассеченными независимо от угла наклона зуба;

- согласно ГОСТ 2.403-75 на рабочих чертежах цилиндрических зубчатых колес выполняют полный фронтальный разрез и ось колеса располагают горизонтально. На месте вида слева может быть показано только изображение отверстия для вала со шпоночным пазом или шлицами;
- на изображении зубчатого колеса должны быть указаны: диаметр вершин зубьев; ширина зубчатого венца; размеры фасок или радиусы притупления на кромках зубьев; шероховатость боковых поверхностей зубьев; необходимые конструктивные размеры;
- на чертеже зубчатого колеса должна быть помещена таблица параметров зубчатого венца, которая состоит из 3-х частей: основные данные; данные для контроля; справочные данные.





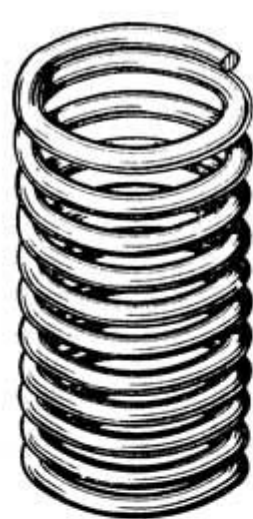
## Изображение на чертежах пружин

*Пружина* - упругий элемент, предназначенный для накапливания или поглощения механической энергии. Пружина служит для накопления энергии за счет упруго деформации во время действия внешней нагрузки. С прекращением действия внешней нагрузки пружины восстанавливают свою начальную форму.

Пружина может быть изготовлена из любого материала, имеющего достаточно высокие прочностные и упругие свойства.

*Пружины* бывают следующих основных видов:

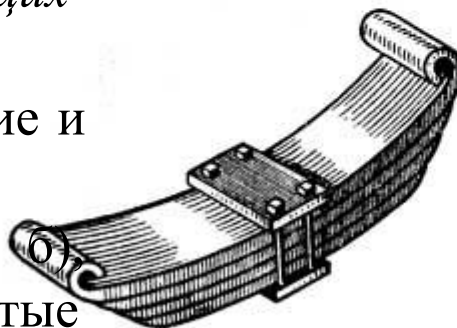
- винтовые (рис. а), – цилиндрические и конические,
- невинтовые - спиральные (рис. б), пластинчатые (рис. в) и тарельчатые (рис. г).



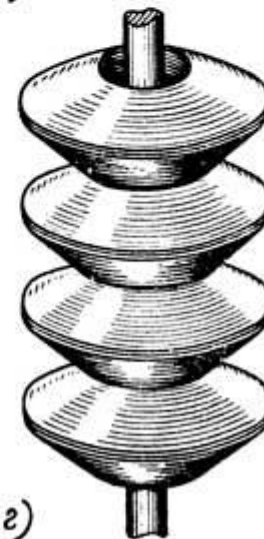
а)



б)



в)



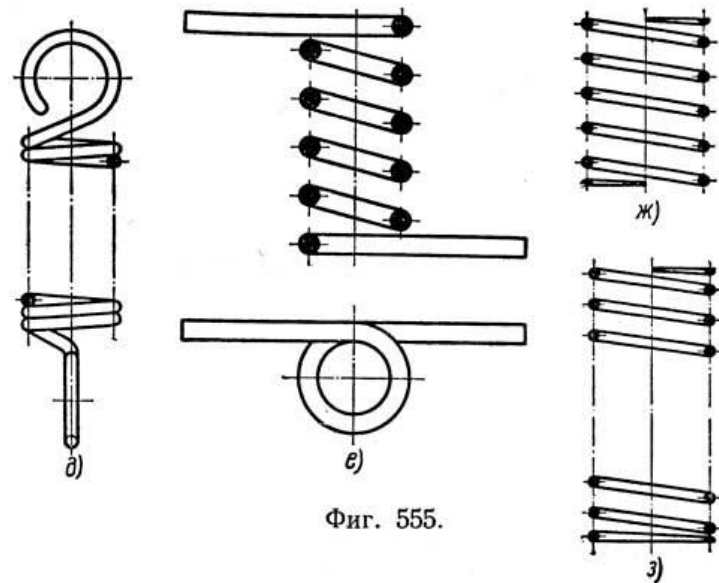
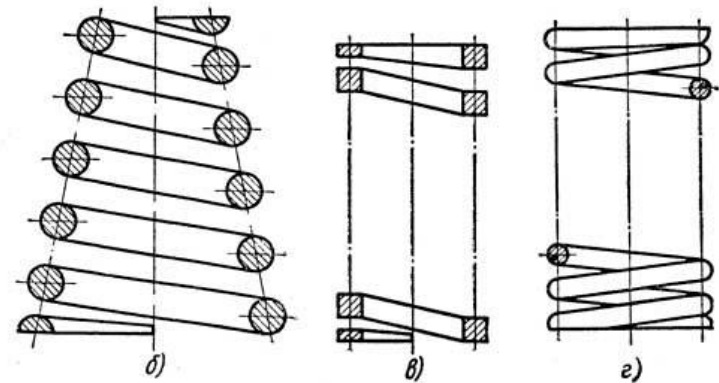
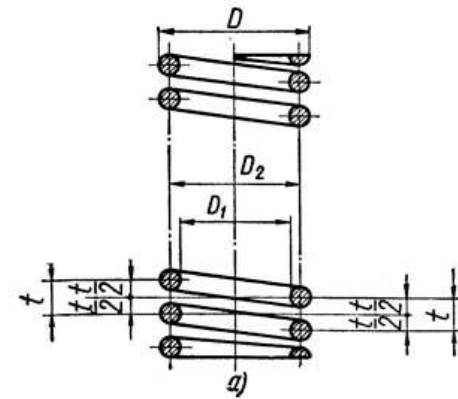
г)

Фиг. 553.

В машиностроительных чертежах изображение пружин следует выполнять упрощенно согласно ГОСТ 3461 - 59. Контур витков винтовых пружин следует вычерчивать прямыми линиями (рис. а - г).

Если винтовую пружину вычерчивают отдельно, то предпочтительно изображать ее продольный разрез по оси (рис. а - б, е - з).

Если у винтовой пружины больше четырех витков, то рекомендуется изображать с обоих концов пружины один-два витка (не считая опорных), среднюю же часть пружины изображают штрих-пунктирной линией, проходящей через центры сечений витков (рис. а, в, г, д, з).



Фиг. 555.

У пружин сжатия рабочими витками называются витки, имеющие полное сечение проволоки; крайние витки нижней и верхней частей пружины специально сжимают и стачивают для того, чтобы получить плоские опорные поверхности. Длину  $L$  развернутой цилиндрической пружины можно определить по формуле:

$$L = n_1 \sqrt{(\pi D_2)^2 + t^2}; \quad D_2 = \frac{D + D_1}{2},$$

Где:

$D$  - Наружный диаметр.

$D_1$  - Внутренний диаметр.

$D_2$  - Средний диаметр.

$n_1$  - Число витков полное.

$t$  - Шаг пружины (рис. а).

При грубом, приближенном, подсчете длины  $L$  развернутой пружины можно воспользоваться формулой  $L = n_1 \pi D_2$  (т. е. длина проволоки равна полному числу витков, умноженному на длину средней окружности пружины).

## 2. Чертеж общего вида. Чтение и детализирование чертежа общего вида.

Графический документ, определяющий конструкцию изделия, взаимодействие его основных составных частей и поясняющий принцип работы изделия, называется *чертежом общего вида*.

Чертеж общего вида разрабатывается на первых стадиях проектирования, т. е. на стадии технического предложения, эскизного и технического проектов.

*Чертеж общего вида включает в себя:*

- изображение,
- виды,
- разрезы,
- сечения изделия,
- надписи и текстовую часть, необходимые для понимания конструктивного устройства изделия, взаимодействия его составных частей и принципа работы изделия;
- наименование и обозначение составных частей изделия, для которых объясняется принцип работы, приводятся технические характеристики, материалы, количество, и для тех составных частей изделия, с помощью которых описывается принцип действия изделия, поясняются изображения общего вида и состав изделия; необходимые размеры; схему изделия и технические характеристики.

Чертеж общего вида выполняется с соблюдением требований ГОСТ 2.109-73.

Составные части изображаются упрощенно. Их можно изображать на одном листе с общим видом или на отдельных последующих листах.

Наименование и обозначение составных частей изделия могут быть указаны одним из следующих способов:

- на полках линий-выносок, проведенных от деталей на чертеже общего вида;
- в таблице, размещенной на чертеже общего вида;
- в таблице, выполненной на отдельных листах формата А4, в качестве следующих листов чертежа общего вида.

*Чертежи общего вида рекомендуется читать в такой последовательности:*

1. По наименованию сборочной единицы в основной надписи составить представление о ее назначении и принципе работы. Чертежи общего вида сопровождаются схемой и кратким описанием устройства и работы сборочной единицы.
2. По спецификации определить, из каких сборочных единиц, оригинальных и стандартных деталей состоит изделие.

3. По чертежу представить форму, взаимное расположение деталей, способы их соединения и возможность относительного перемещения, т. е. представить, как взаимодействуют детали и как изделие работает.

4. Определить последовательность сборки и разборки изделия.

Получив представление об устройстве и характере работы сборочной единицы, определяют, какими поверхностями ограничены элементы деталей. Для этого необходимо отыскать на сборочном чертеже и рассмотреть все изображения изучаемой детали, при этом уделить особое внимание дополнительным видам, разрезам, сечениям, так как на них дается изображение элементов детали, которые не выявляются на основных видах.

В процессе изучения формы определяют назначение каждого элемента детали. При возникновении трудностей в представлении отдельных элементов детали чтение чертежа продолжают, рассматривая изображения смежных деталей. Это помогает выявить геометрию сопряженных элементов, вызывающих затруднение в представлении. Чтению чертежа общего вида помогает проекционная связь между изображениями, штриховка сечений одной и той же детали на разных изображениях в одном направлении и с одинаковым интервалом.

При чтении чертежа общего вида необходимо учитывать некоторые упрощения и условности изображений на чертежах, допускаемые ГОСТ 2.305-68 и ГОСТ 2.109-73.

Так, на видах и разрезах может быть изображено не все, что проецируется, а лишь необходимое в данном случае. Например, допускается не показывать крышки, щиты, кожухи, перегородки, если необходимо показать закрытые ими составные части изделия (при этом над изображением делают соответствующую надпись, например «крышка поз.3 не показана»), видимые составные части изделия, расположенные за пружиной или сеткой, а также частично закрытые расположенными впереди составными частями.

На чертежах общего вида составные части изделий или их элементы, расположенные за прозрачными предметами (застекленные шкалы, циферблаты и т. п.), допускается изображать как видимые.

На разрезах в чертежах общего вида отдельные части изделия, имеющие самостоятельные сборочные чертежи, допускается изображать нерассеченными.

Элементы изделия или детали, не попавшие в плоскость разреза, допускается показывать рассеченными (выносить в плоскость разреза). Допускаются одинаковые, равномерно расположенные элементы, например, болты, винты, отверстия, показывать не все, а только 1–2 из них.

Изображение детали считается изученным, если получено полное представление о ее форме, характере работы и назначении каждого составного элемента.

*Детализирование чертежа общего вида* (Порядок выполнения и оформления чертежей)

Прочитав чертеж общего вида, необходимо сделать следующее:

1. Выбрать главный вид вычерчиваемой детали – вид спереди. Он должен дать наиболее полное представление о форме и размерах детали. Вид спереди выбирается независимо от того, как деталь располагается на главном виде сборочного чертежа. Выбор главного вида обуславливается также рабочим положением детали или преимущественным положением ее при обработке. Обычно изображение вида спереди для детали типа корпуса, крышки, фланца соответствует ее рабочему положению. Вид спереди детали, представляющей собой тело вращения (валик, ось, втулка и т. д.), должен быть вычерчен так, чтобы ее ось располагалась параллельно основной надписи чертежа.

2. Установить минимальное, но достаточное число изображений, необходимое для полного выявления формы вычерчиваемой детали. Число, а также изображения – виды, разрезы, сечения – на чертеже общего вида и рабочем чертеже детали могут не соответствовать друг другу.



Например, на чертеже общего вида симметричные относительно осей детали показывают в полном разрезе вместе с несимметричным корпусом, внутри которого они находятся. На рабочих чертежах таких деталей целесообразно представлять совмещенное изображение внешнего вида детали и разреза (правую или нижнюю половины).

3. Выбрать масштаб изображения по ГОСТ 2.302-68. Для изображений на рабочих чертежах предпочтителен масштаб 1:1. Крупные и несложные детали можно вычерчивать в масштабе уменьшения, мелкие – в масштабе увеличения, добиваясь четкости чертежа. Мелкие элементы деталей можно изображать отдельно, вынесенными в масштабе увеличения для уточнения их формы и возможности четкой простановки всех размеров.

4. Выбрать формат для чертежа. Формат выбирается в зависимости от размера детали, числа и масштаба изображений. Изображения и надписи должны занимать примерно  $2/3$  рабочего поля формата. Рабочее поле формата ограничено рамкой и основной надписью.

После решения этих вопросов можно приступить к выполнению чертежа. Чертеж каждой детали выполняется как отдельный документ в такой последовательности:

1. На выбранном формате вычерчивают рамку, отступая 20 мм слева и по 5 мм со всех других сторон от границ формата, а также основную надпись и графу для обозначения чертежа.

Основная надпись располагается в правом нижнем углу (на листе формата А4 основная надпись располагается вдоль короткой стороны листа).

2. Производят компоновку чертежа. Для рационального заполнения поля формата при компоновке рекомендуется тонкими линиями наметить контуры выбранных изображений, затем провести оси симметрии. Расстояние между контурами изображений и рамкой формата должны быть примерно одинаковые со всех сторон. Они выбираются с учетом последующего нанесения выносных и размерных линий и соответствующих надписей.

3. Вычерчивают изображение. Вычерчивание необходимо начинать с проведения осевых линий. Не следует сразу вычерчивать изображение до конца; рекомендуется выполнять одновременно все изображения, переходя от одного к другому, постепенно выявляя особенности детали.

4. Наносят выносные и размерные линии в соответствии с ГОСТ 2.307-68.

5. Выполнив тонкими линиями чертеж, проверяют его, удаляют лишние линии. После этого выбирают толщину основной линии и обводят изображения, соблюдая соотношения по ГОСТ 2.308-68. Обводка должна быть четкой. Штриховые линии на первой стадии работы не наносят, они проводятся одновременно с обводкой тонких линий изображения.

В зависимости от толщины линий и качества бумаги используют карандаши различной твердости. Линии чертежа обводят в такой последовательности: окружности и дуги, горизонтальные линии (начиная с верхних), вертикальные линии (начиная с левой стороны чертежа) и затем наклонные.

6. После обводки выполняют необходимые надписи и проставляют числовые значения размеров над размерными линиями, предпочтительно размером шрифта 5 по ГОСТ 2.304-81.

Размеры деталей определяют по чертежу общего вида с учетом его масштаба. Особое внимание обращают на увязку размеров сопряженных деталей. При выборе числовых значений размеров руководствуются ГОСТ 6636-81.

7. Выполняют основную надпись.

## ПРИМЕР ДЕТАЛИРОВАНИЯ ЧЕРТЕЖА МАСЛЕНКИ

В качестве примера рассмотрим такое изделие как масленка (рис. 1). Для лучшего понимания конструкции всего изделия и его составных частей приведены их аксонометрические проекции.

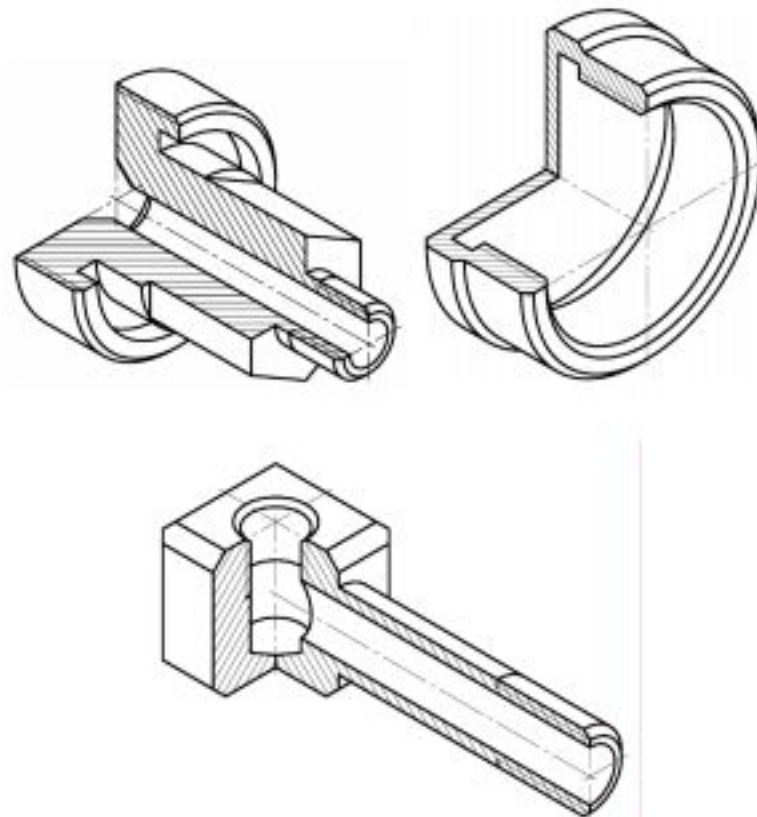
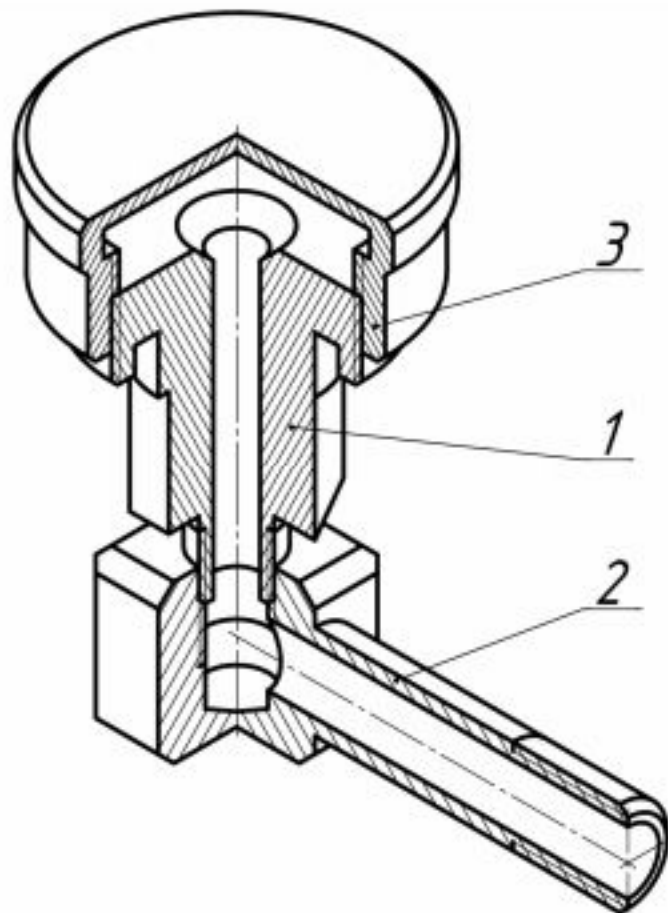


Рис. 1. Масленка

На чертеже масленки (рис.2) даны два изображения.

С помощью разреза выявляют внутреннюю конструкцию изделия. Масленка состоит из трех деталей.

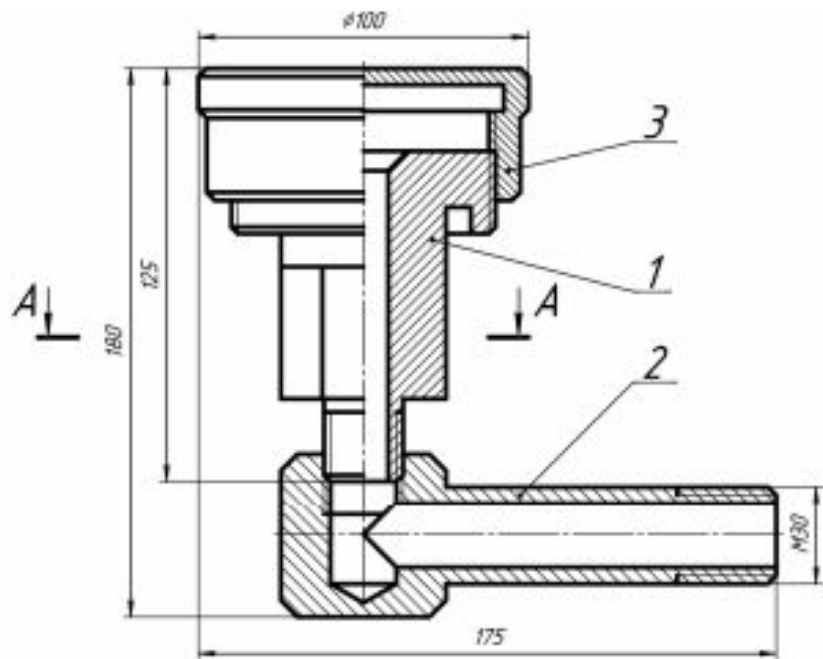
Корпус масленки (поз. 1) представляет собой деталь типа втулки со сквозным отверстием и наружной резьбой на обоих концах. Для обеспечения удержания корпуса во время наворачивания на него других деталей его средняя часть выполнена в виде шестигранника.

В нижней части к корпусу посредством резьбы присоединен уголок, имеющий сквозное отверстие (поз. 2), для направления смазки.

Сверху на корпус навинчен колпачок (поз. 3), под которым и находится смазка. При навинчивании колпачка на корпус под ним создается давление и смазка поступает через отверстие в корпусе и уголке для смазки какого-либо узла.

Для подсоединения масленки к другому изделию уголок (деталь поз. 3) на своей цилиндрической части имеет наружную резьбу. Разбирают масленку в такой последовательности: отвинчивают колпачок (деталь поз. 3) и свинчивают уголок (деталь поз. 2).

При выполнении рабочего чертежа детали поз. 1 (корпус) главное изображение располагают на листе с горизонтальной осью, разделяющей половину вида спереди с половиной фронтального разреза (рис. 3). Большой диаметр (М80) размещают слева. Для определения размера под ключ (43) шестигранника выполняют сечение, вынесенное по следу секущей плоскости.



<i>Поз.</i>	<i>Наименование</i>	<i>Кол.</i>	<i>Примеч.</i>
	<i>Детали</i>		
1	<i>Корпус</i>	1	<i>Сталь 30</i>
2	<i>Уголок</i>	1	<i>Сталь 30</i>
3	<i>Колпачок</i>	1	<i>Сталь 30</i>

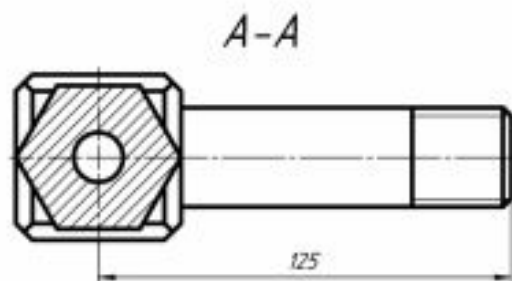


Рис. 2. Чертеж изделия

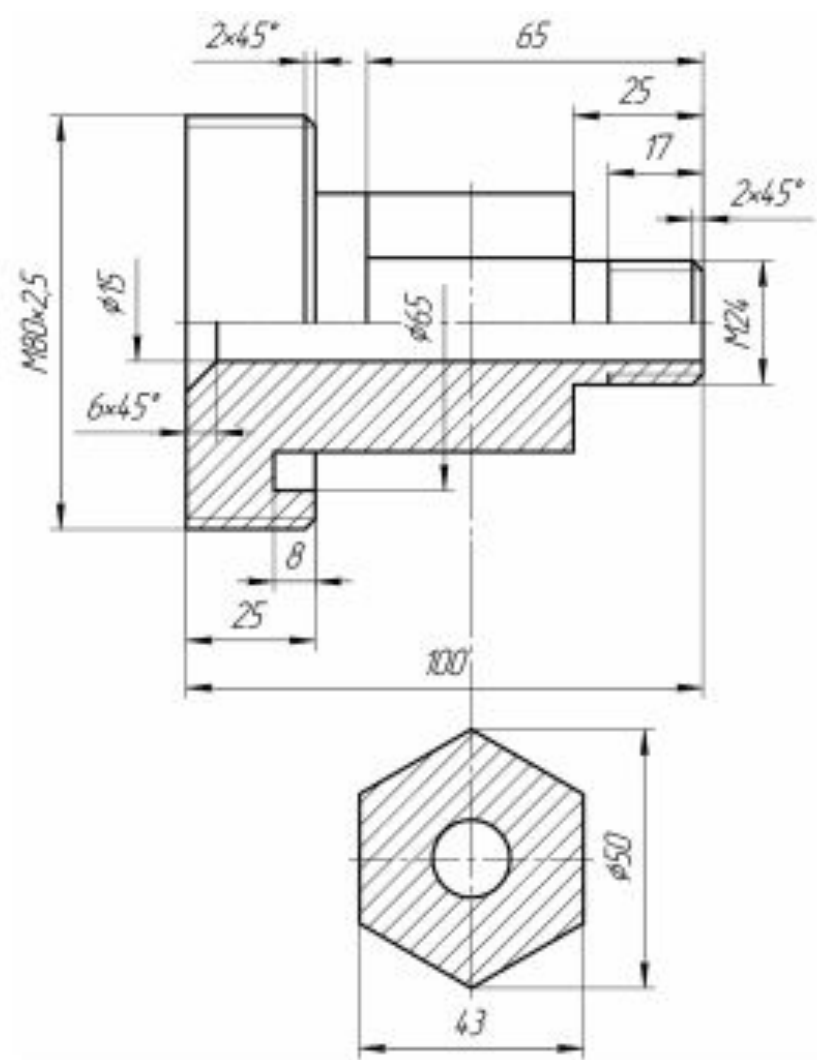


Рис. 3. Чертеж копыта

### 3. Сборочные чертежи. Чтение сборочных чертежей. Спецификация.

*Сборочным чертежом* называется документ, содержащий изображение сборочной единицы, дающий представление о расположении и взаимной связи составных частей, соединенных между собой, и обеспечивающий возможность осуществления сборки и контроля сборочной единицы.

*Сборочная единица* – это изделие, составные части которого подлежат соединению между собой на предприятии-изготовителе сборочными операциями (свинчиванием, сочленением, клепкой, сваркой, опрессовкой и т. п.).

На сборочном чертеже нет необходимости выявлять форму всех деталей, поэтому он может содержать меньшее количество изображений, чем чертеж сборочной единицы общего вида, где должны быть выявлены технические формы всех деталей. Для выполнения этого требования часто дают ряд дополнительных изображений для групп деталей или отдельных деталей.

Содержание и правила оформления сборочных чертежей устанавливает ГОСТ 2.109-73.

*Любой сборочный чертеж детали обязательно должен содержать следующее:*

-как располагается сборочная деталь в готовом изделии относительно других элементов;



- каким образом происходит крепление деталей между собой;
- габаритные размеры – они будут показывать, какую длину, высоту и ширину должно иметь изделие;
- установочные размеры – демонстрируют основные размеры всех элементов, которые нужны для монтажа изделия;
- присоединительные размеры – показывают размеры мест соединения с другими деталями или сборочными единицами;
- справочные размеры – указываются на чертеже из справочников (на стандартные размеры резьбы, гаек, болтов, винтов и т. д.);
- максимально допустимые отклонения при изготовлении, по которым будет проводиться контроль качества изделия;
- способы крепления деталей между собой, указание всех соединений и способы их осуществления;
- позиции каждой детали в сборке, вынесенные в спецификацию;
- масштаб, в котором выполнен чертеж;
- масса изделия.

*Чтением сборочного чертежа* называют процесс определения конструкции, размеров и принципа работы изделия по его чертежу. Можно рекомендовать такую *последовательность чтения сборочного чертежа изделия*:

- по основной надписи определить наименование изделия и масштаб изображения;
- по изображениям выяснить, какие виды, разрезы, сечения выполнены на чертеже и каково назначение каждого из них;
- прочитать технические требования на чертеже и проставленные размеры;
- по спецификации определить назначение каждой детали, положение ее на чертеже;
- установить способы соединения деталей между собой и их взаимодействия, определить пределы перемещения подвижных деталей;
- последовательно для каждой детали, входящей в сборочную единицу, выяснить ее геометрические формы и размеры, т. е. определить конструкцию детали;
- мысленно представить внешние, внутренние формы изделия в целом и разобраться в его работе;
- определить порядок сборки и разборки изделия, т. е. порядок отделения одной детали от другой, как это делается при демонтаже изделия.

*Спецификация* – это основной конструкторский документ на сборочную единицу. Она определяет состав сборочной единицы и необходима для изготовления и комплектования конструкторских документов.

В спецификацию вносят все составные части, входящие в специфицируемое изделие, а также конструкторские документы, относящиеся к этому изделию и его составным частям.

*Спецификация* – это текстовый стандартный документ табличного вида, выполняемый по ГОСТ 2.108-68\* на формате А4.

Первый лист спецификации содержит основную надпись по форме 2, все последующие – по форме 2 а.

*Спецификация состоит из разделов, которые располагают в следующей последовательности:*

- документация;
- сборочные единицы;
- детали;
- стандартные изделия;
- прочие изделия;
- материалы.

Наличие или отсутствие тех или иных разделов определяется составом изделия. Наименование каждого раздела указывают в виде заголовка.

Заголовок отделяют снизу пустой строкой и подчеркивают сплошной тонкой линией.

Разделы отделяются свободными строками (не менее одной).

В разделе «*Документация*» в графу «*Наименование*» вносят конструкторские документы, составленные на все изделие в целом. Например, сборочный чертеж. В графе «*Обозначение*» указывается буквенно-цифровое обозначение записываемых документов, в графе «*Формат*» – обозначение формата, на котором выполнен данный документ.

В раздел «*Сборочные единицы*» записывают наименование сборочных единиц, предварительно собранных и входящих в состав данного изделия; в графе «*Обозначение*» – обозначение сборочного чертежа этой единицы, а в графе «*Формат*» – обозначение формата чертежа.

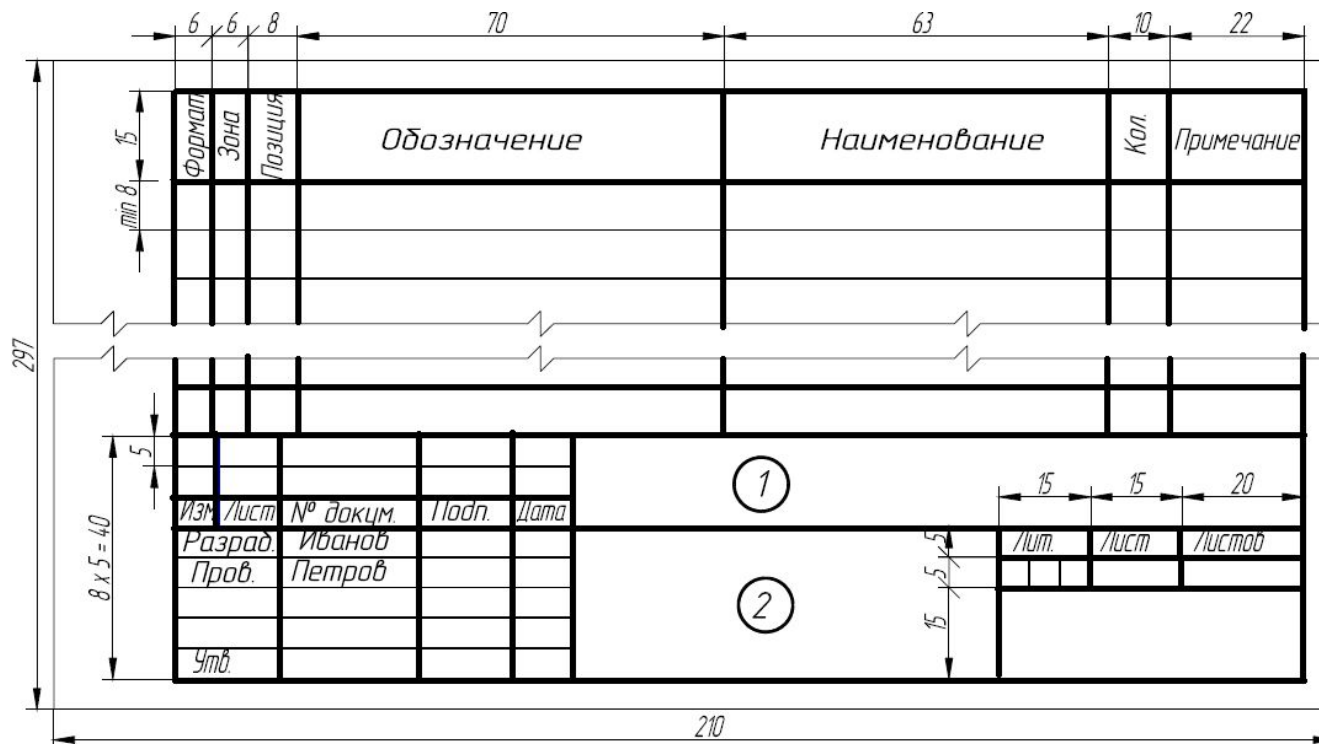
В раздел «*Детали*» записывают наименование всех нестандартных деталей данного изделия; в графе «*Обозначение*» – обозначение чертежа детали; заполняют соответствующую графу «*Формат*».

В раздел «*Стандартные изделия*» вносят обозначения стандартных изделий, входящих в сборочную единицу, с указанием соответствующих им ГОСТов. Например: Болт М12х1,25х40.58 ГОСТ 7798-70. Запись производят по группам изделий, объединенных по их функциональному назначению (например, подшипники, крепежные изделия и т.п.), в пределах каждой группы – в алфавитном порядке наименований изделий, в пределах каждого

наименования – в порядке возрастания обозначений стандартов, а пределах каждого обозначения стандарта – в порядке возрастания основных параметров или размеров изделия. Графы «*Обозначение*» и «*Формат*» не заполняют.

Спецификацию составляют на отдельных листах формата А4 (210x297 мм).

# Основная надпись по форме 2 (для спецификации) и размеры спецификации



# Основная надпись по форме 2а (для последующих листов спецификации)

