

**ИНЖЕНЕРНАЯ И
КОМПЬЮТЕРНАЯ
ГРАФИКА**
ЧАСТЬ 2

**ТЕОРИЯ ПОСТРОЕНИЯ
ПРОЕКЦИОННОГО ЧЕРТЕЖА**

**ПРАКТИКУМ В
СЛАЙДАХ**

НАПРАВЛЕНИЕ «СТРОИТЕЛЬСТВО»
(БАКАЛАВРИАТ)

17. Перспектива

Задача 17.1 Аппарат линейной перспективы

T - предметная плоскость

K - картина

tt - основание картины

S - точка зрения

s - точка стояния

$(SP) \perp K, |SP|$ - главное расстояние

P - главный пункт картины

p_0 - основание главного пункта картины

H - плоскость горизонта

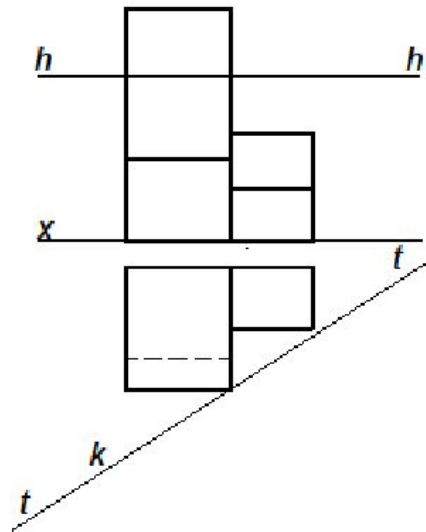
hh - линия горизонта

$|Pp_0| = |Ss|$ - высота горизонта

A_K - проекция т. A

a_K - вторичная проекция т. A

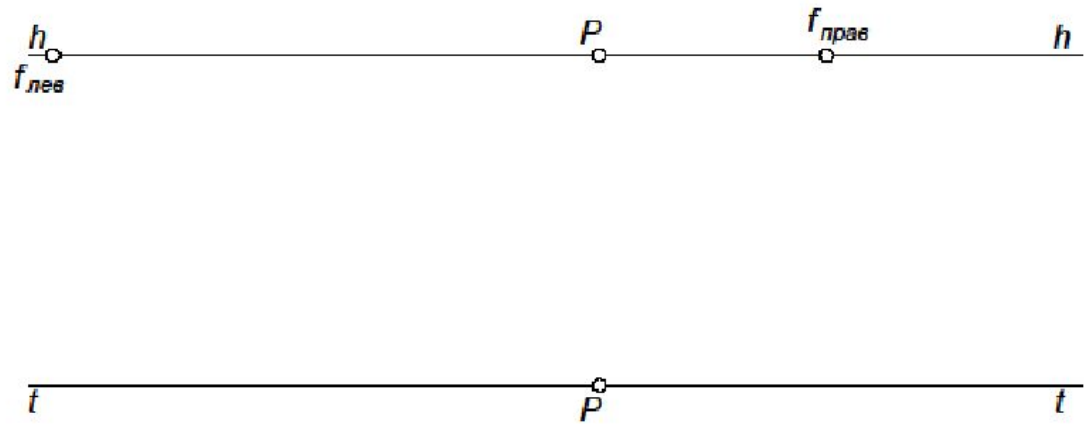
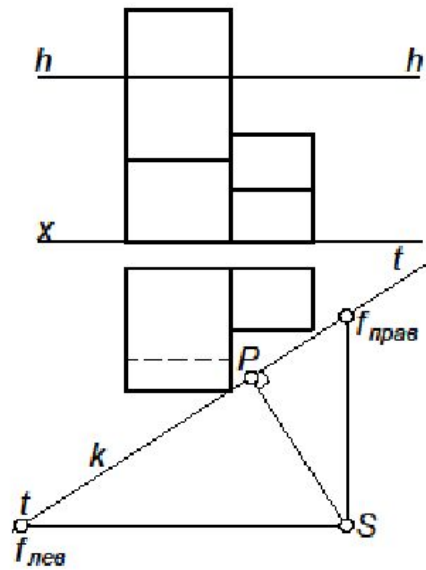
Задача 17.3 Способ архитекторов



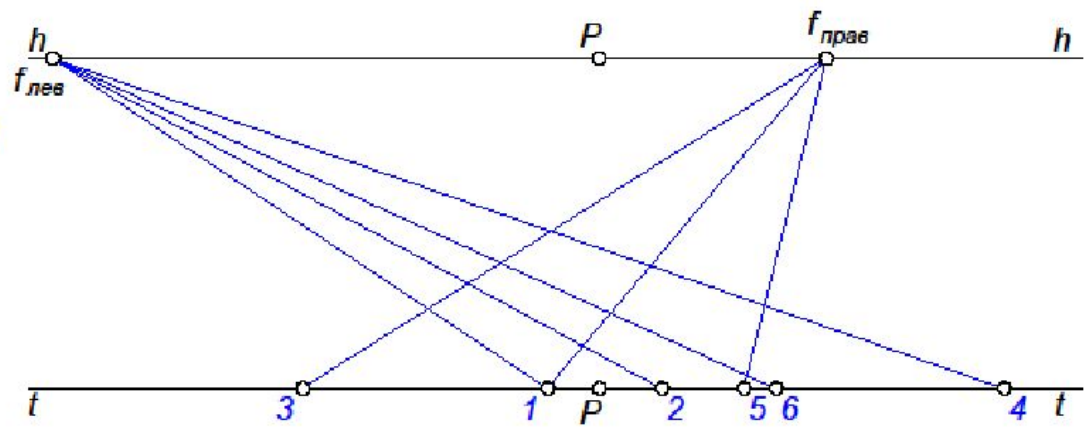
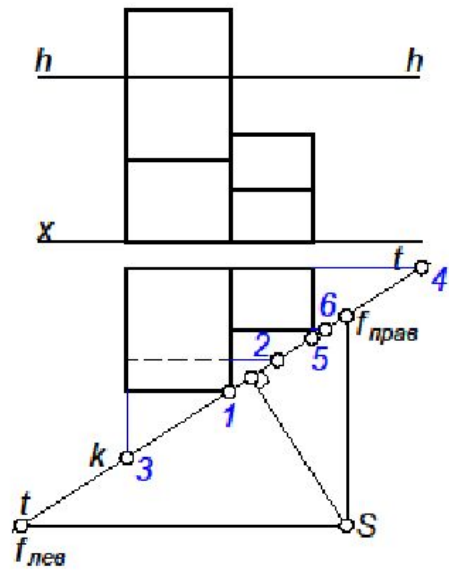
h h

t t

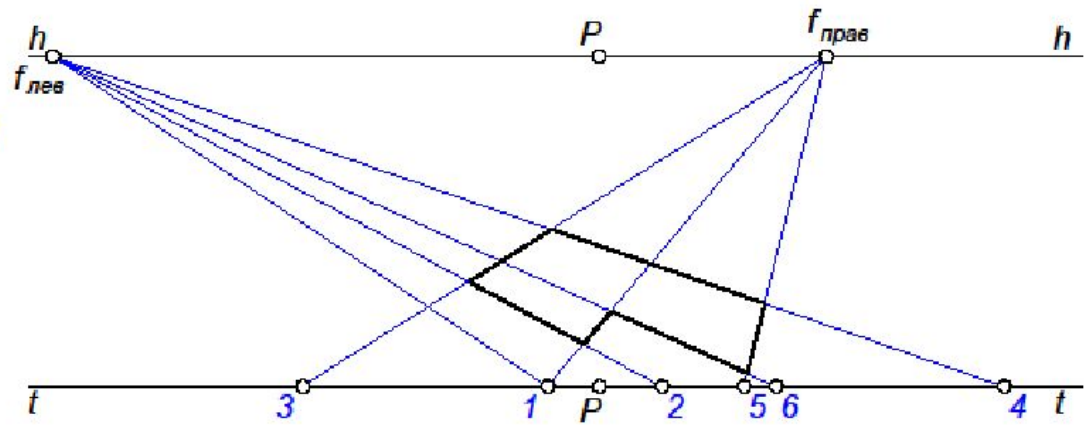
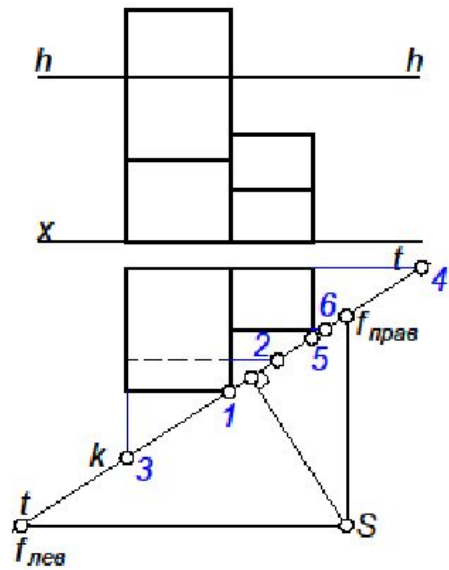
Задача 17.3 Способ архитекторов



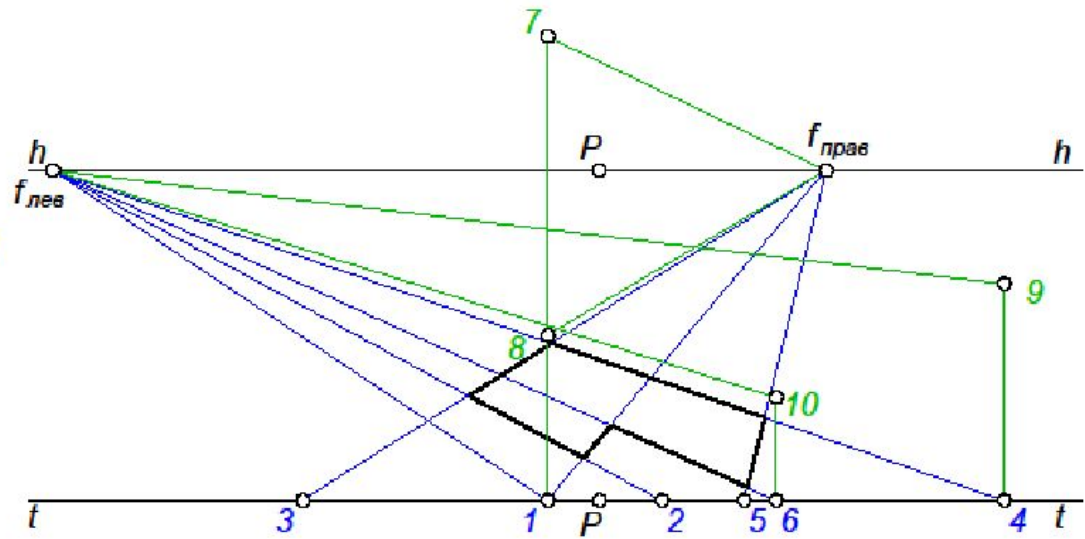
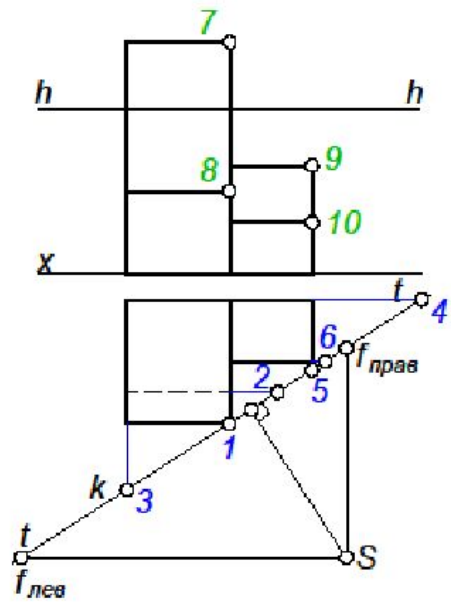
Задача 17.3 Способ архитекторов



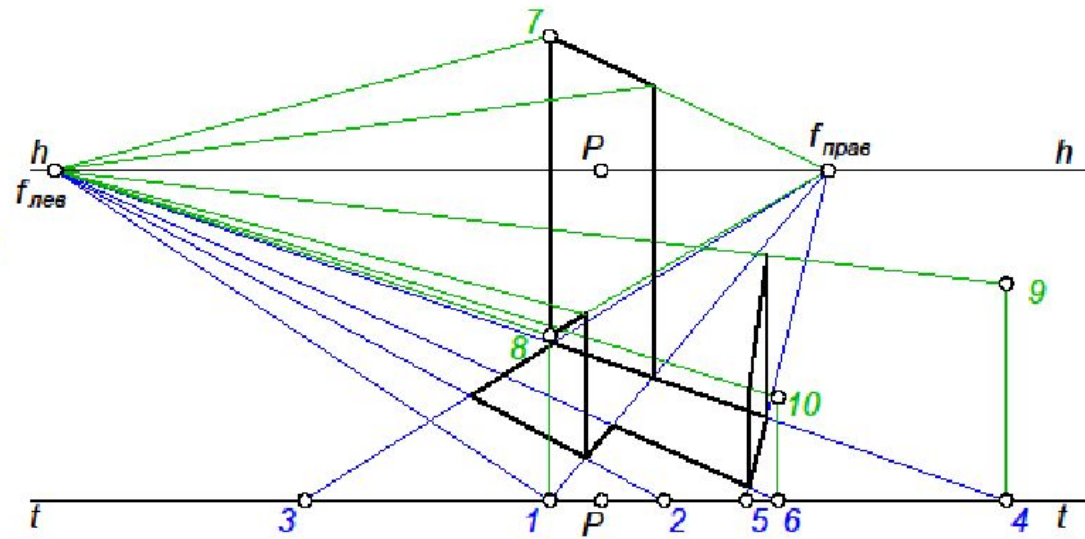
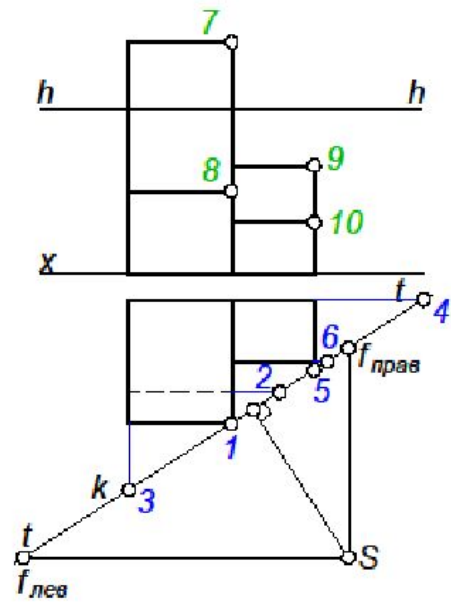
Задача 17.3 Способ архитекторов



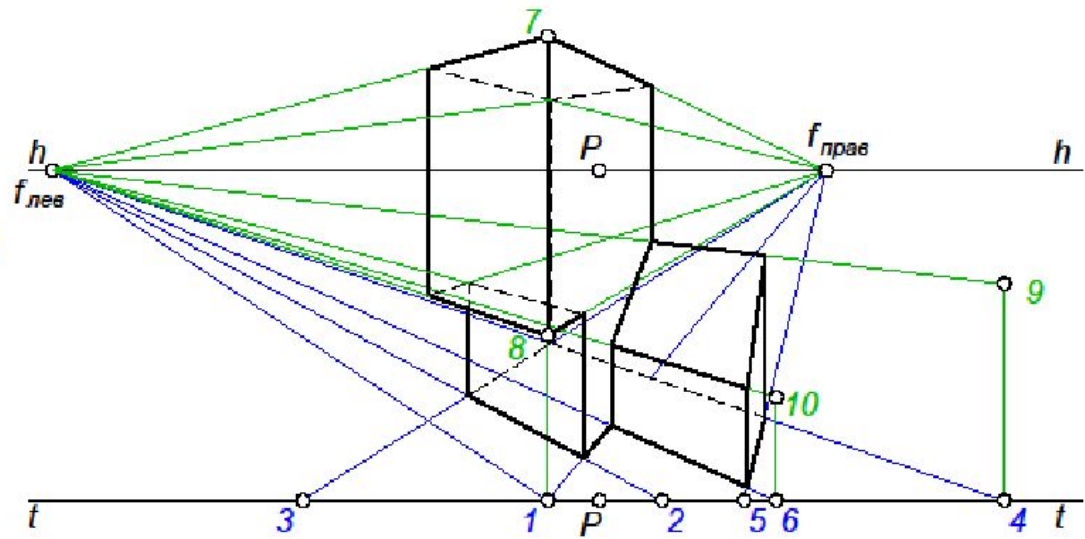
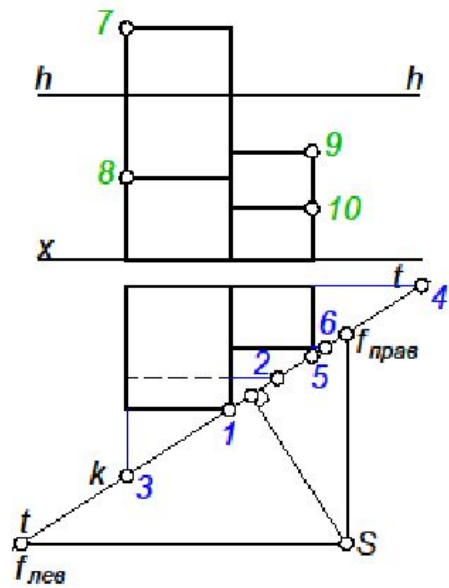
Задача 17.3 Способ архитекторов



Задача 17.3 Способ архитекторов

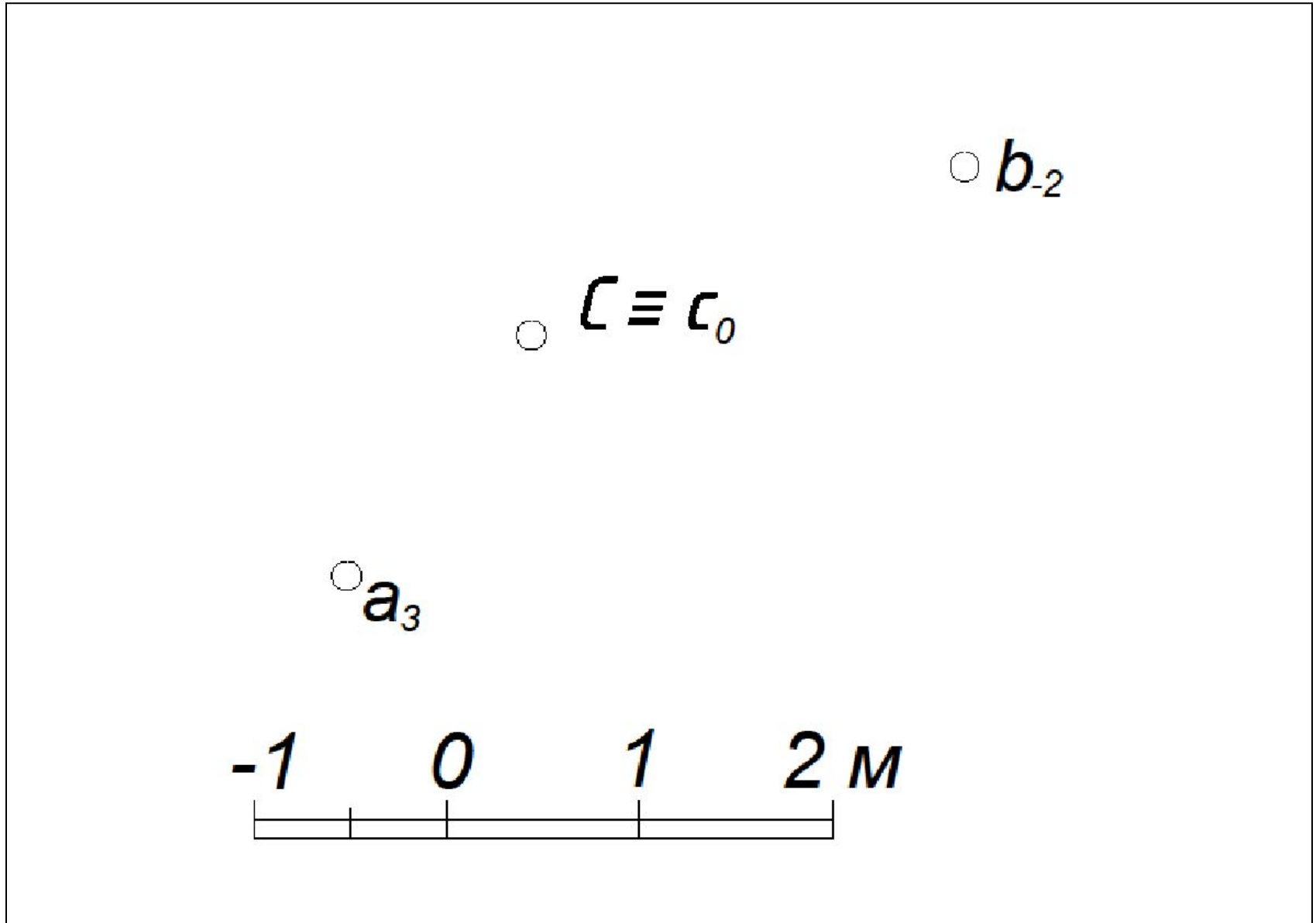


Задача 17.3 Способ архитекторов

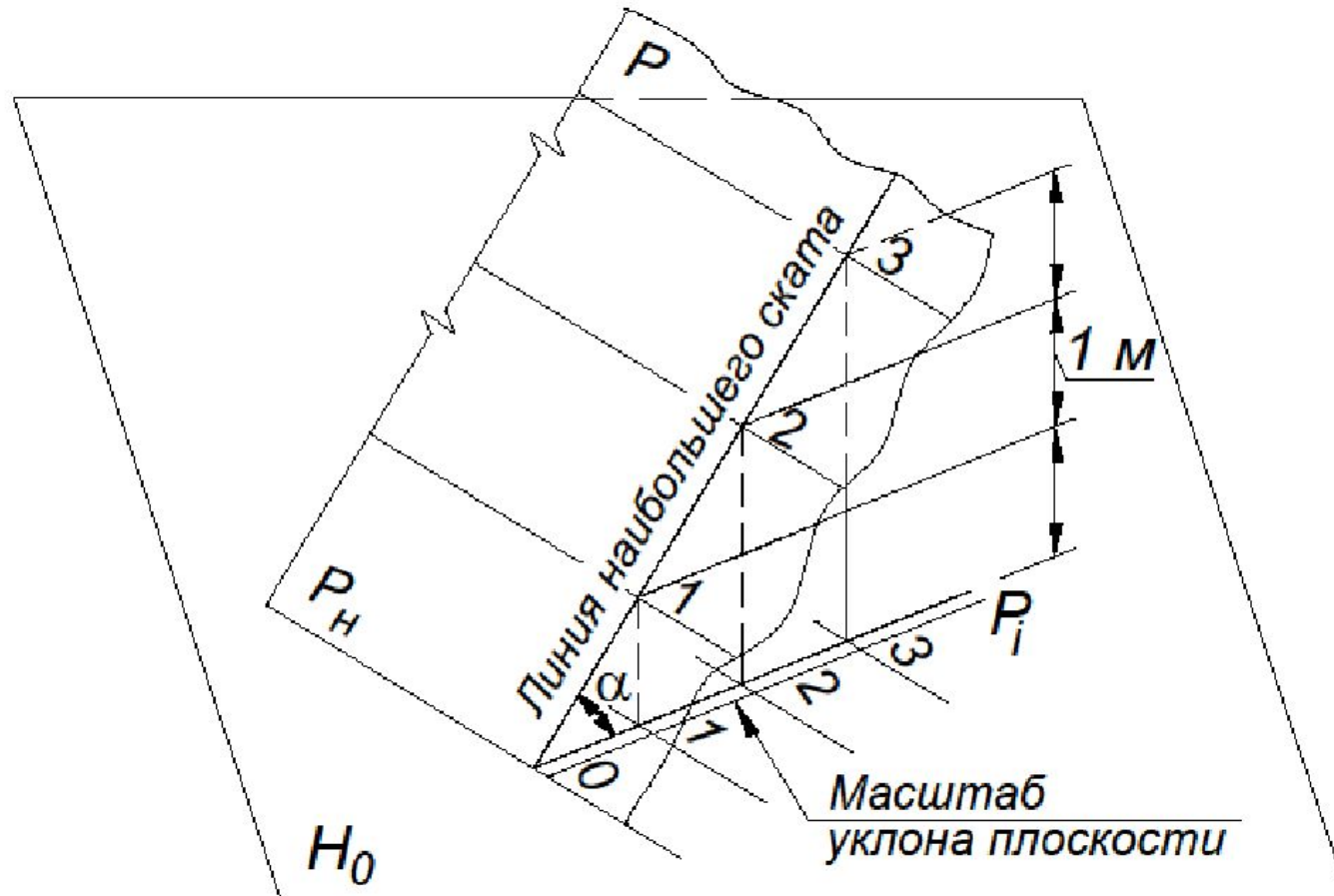


18. Проекции с числовыми отметками

18.1 Сущность метода. Проекции точек



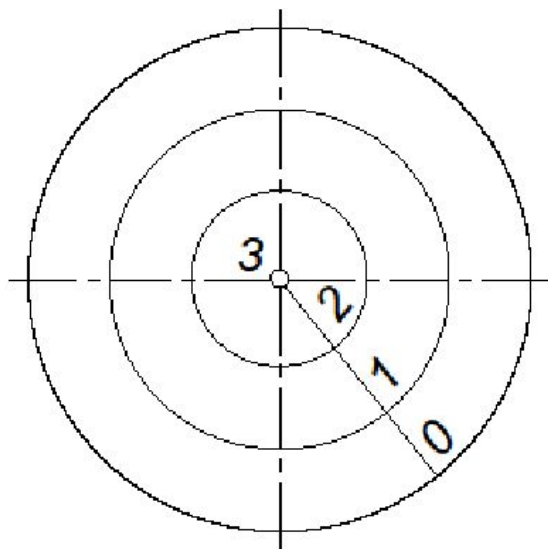
18.3 Проекции плоскости



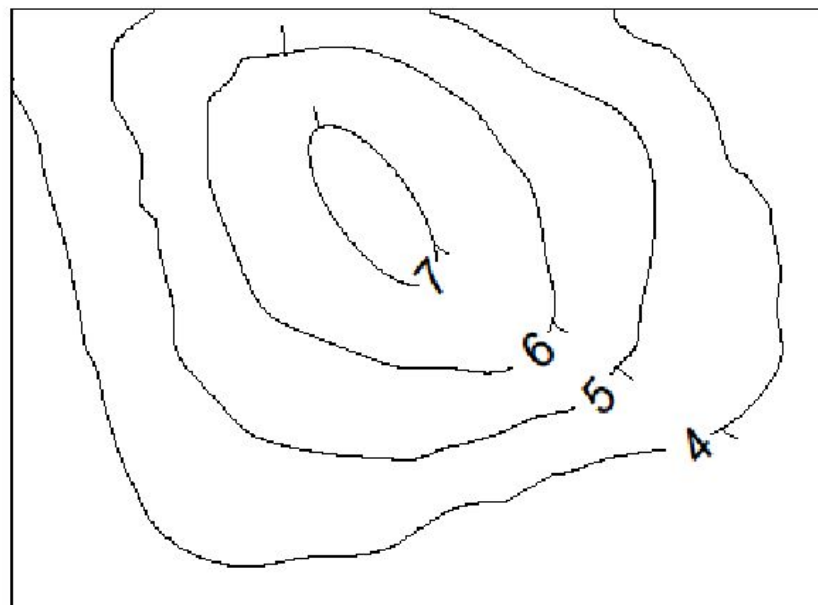
P_i - масштаб уклона плоскости;
 α - угол падения плоскости

18.4 Поверхности в проекциях с числовыми отметками

Конус

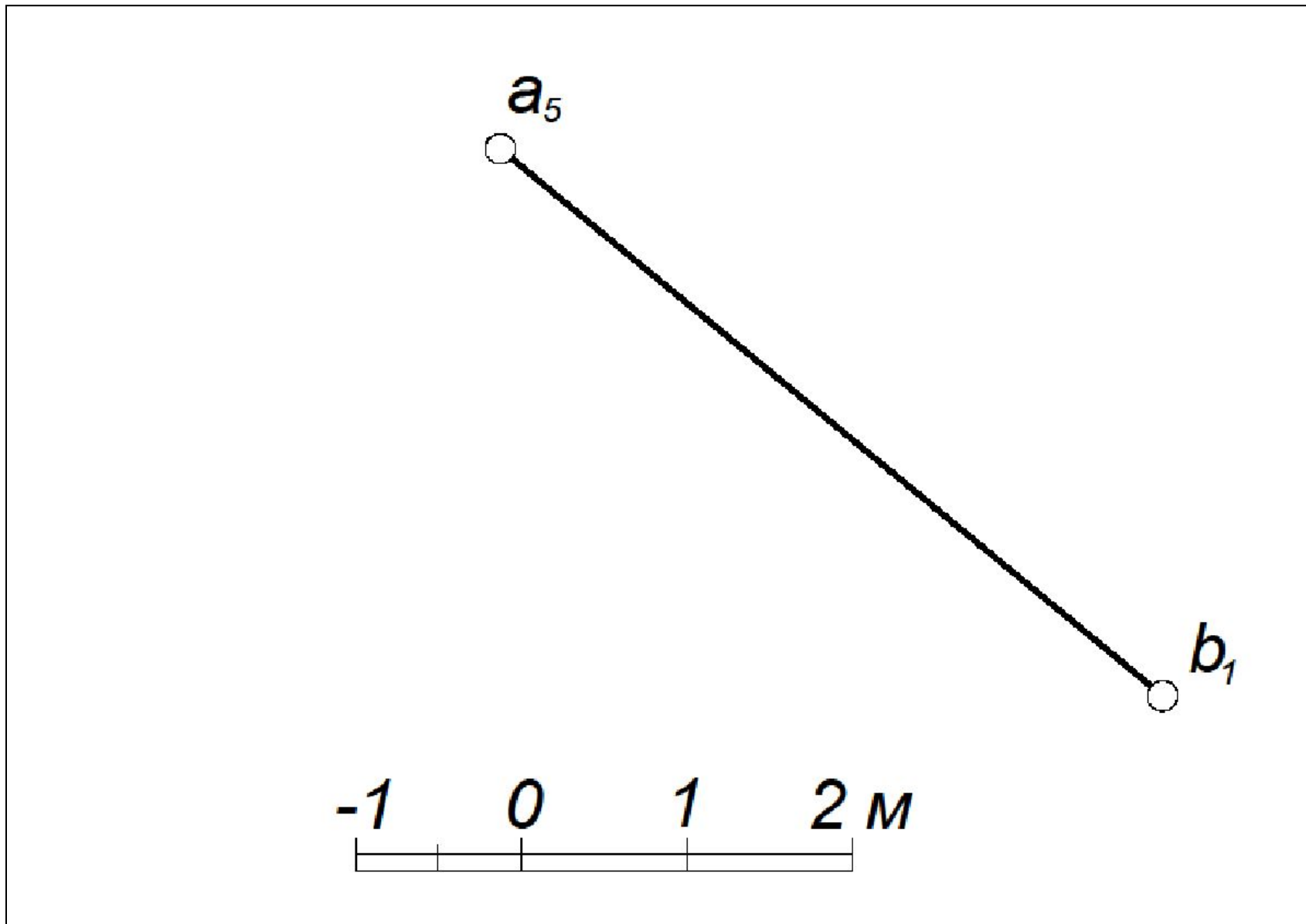


Топографическая поверхность

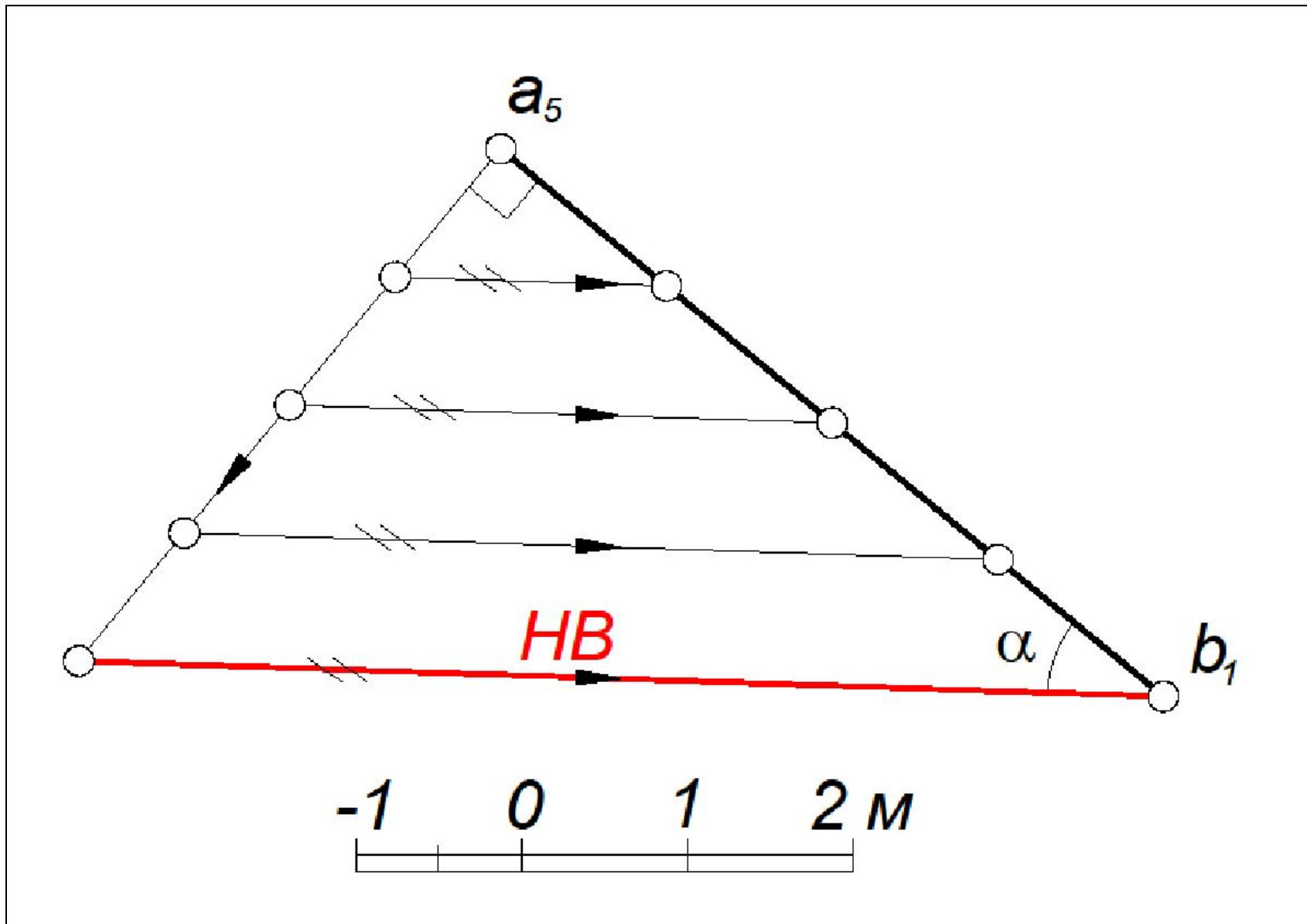


18.5 Решение основных задач

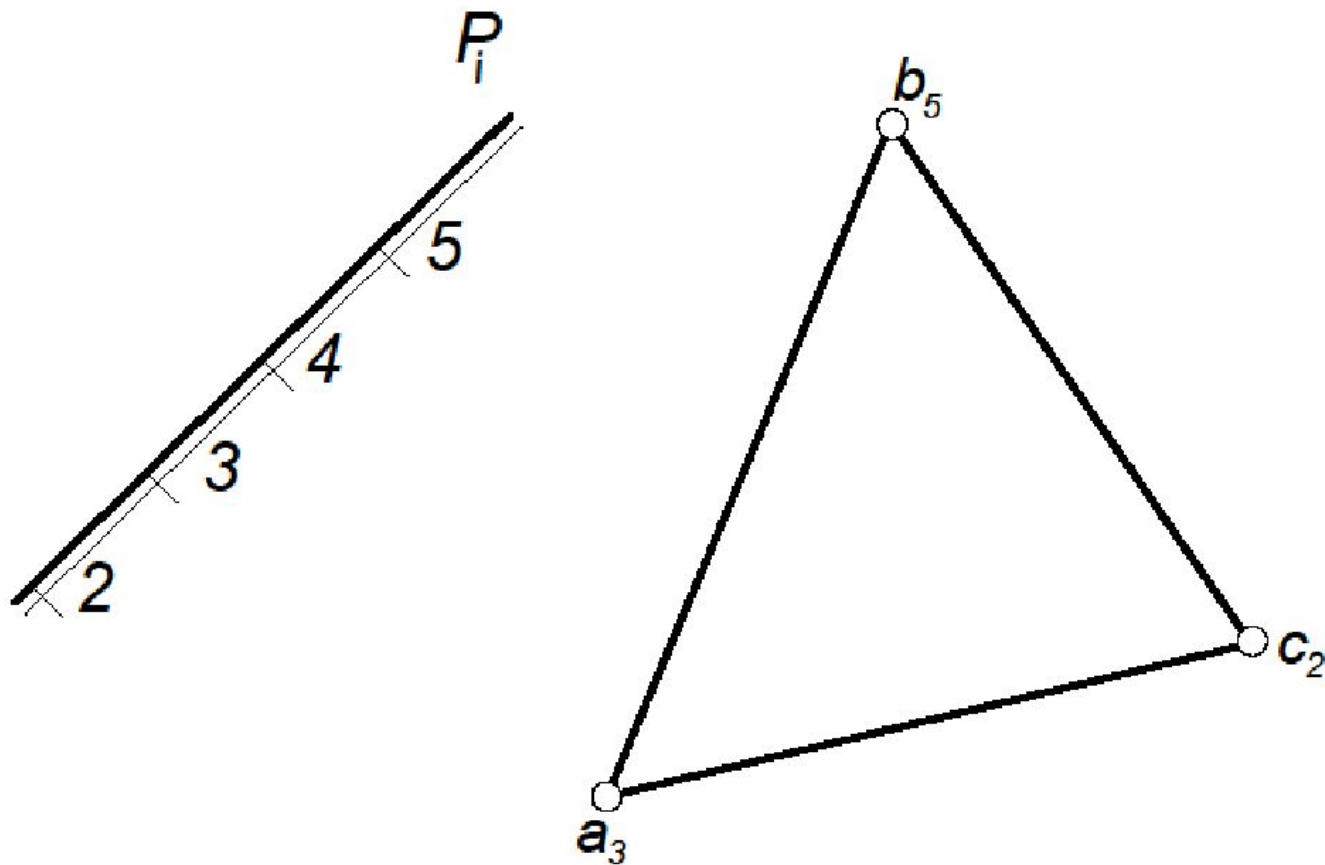
Задача 18.5.1



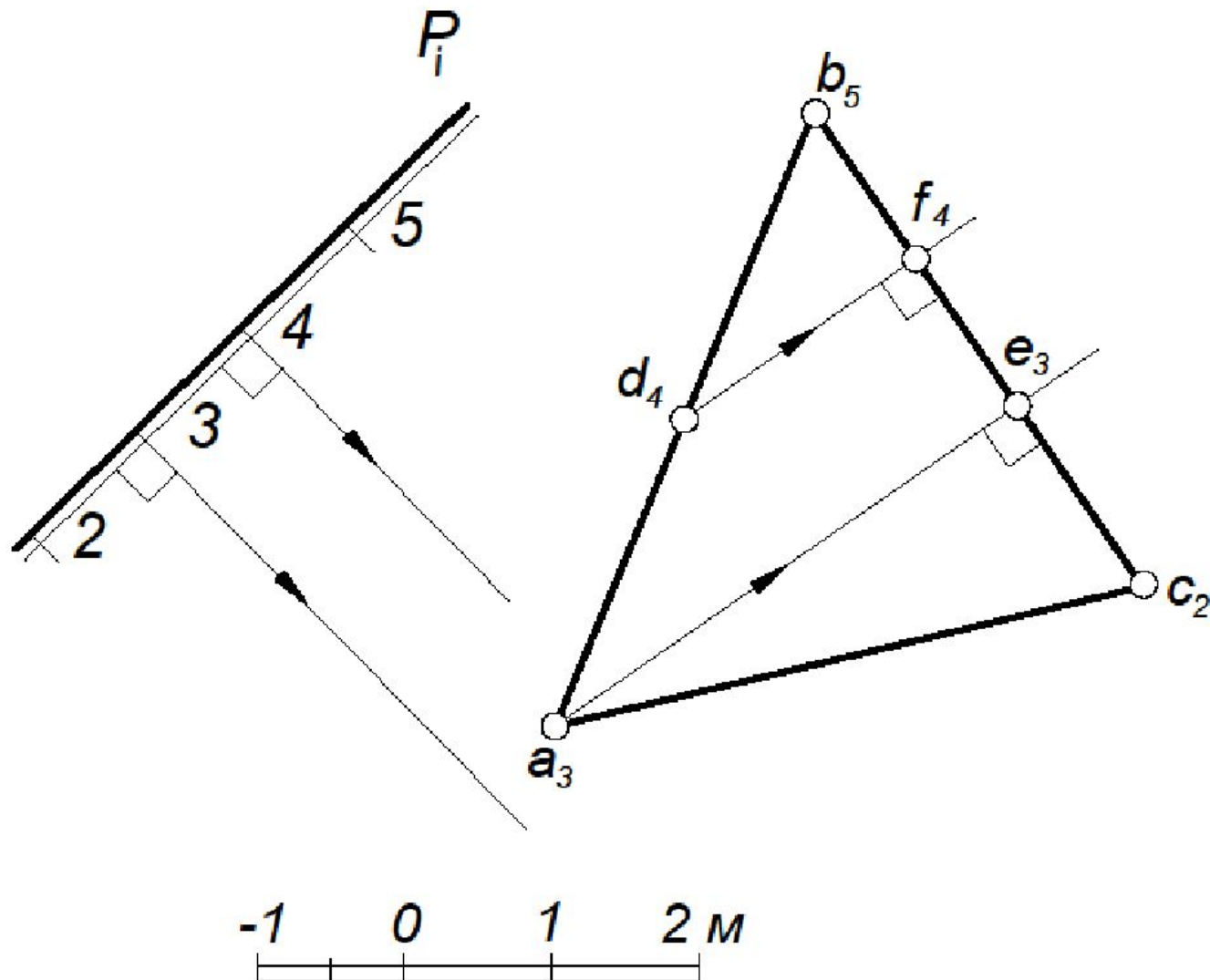
Градуирование отрезка, построение НВ и α



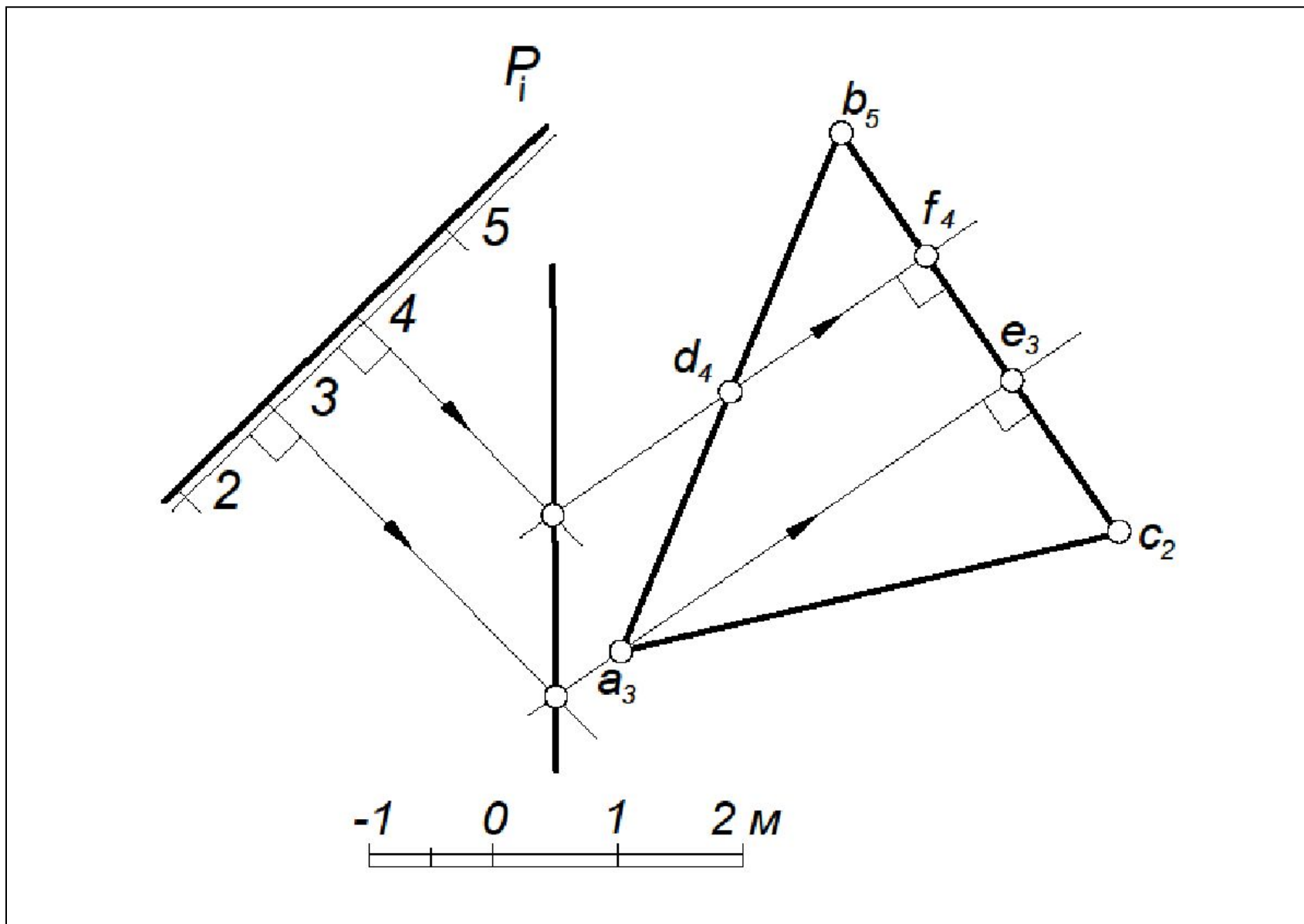
Задача 18.5.2



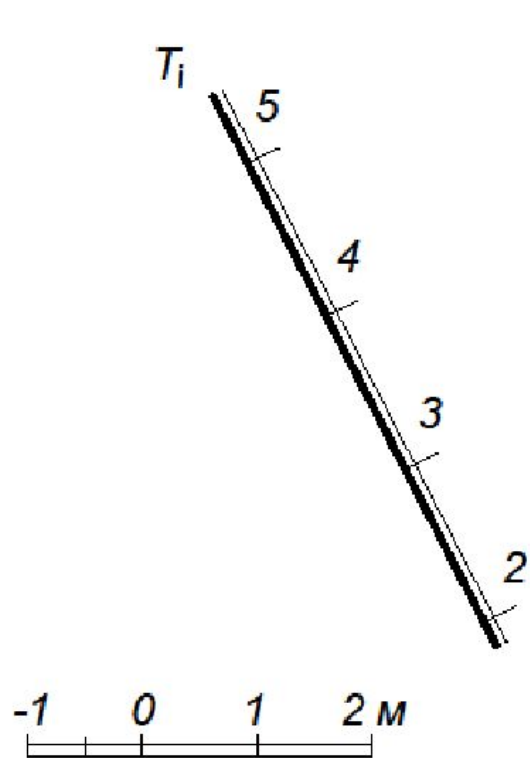
Построение линии пересечения плоскостей P и ABC



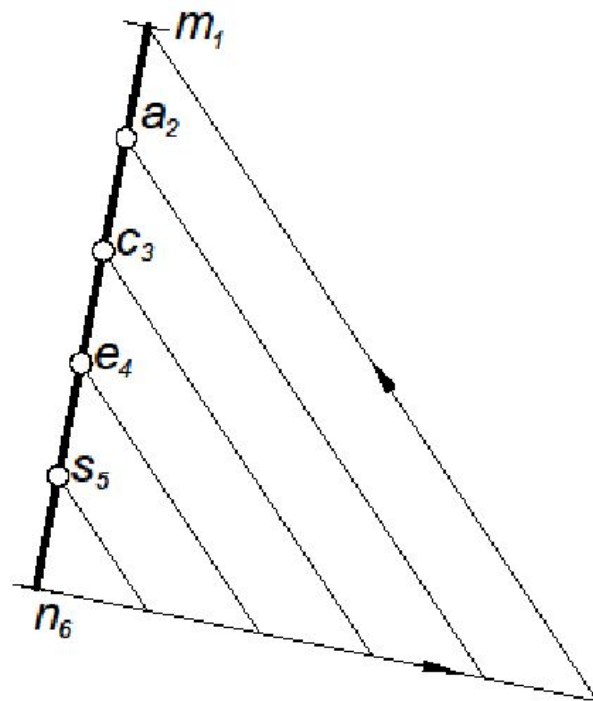
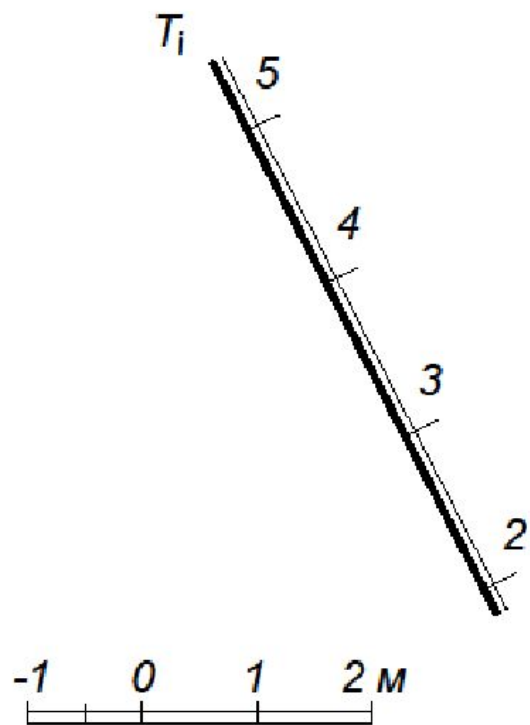
Построение линии пересечения плоскостей P и ABC



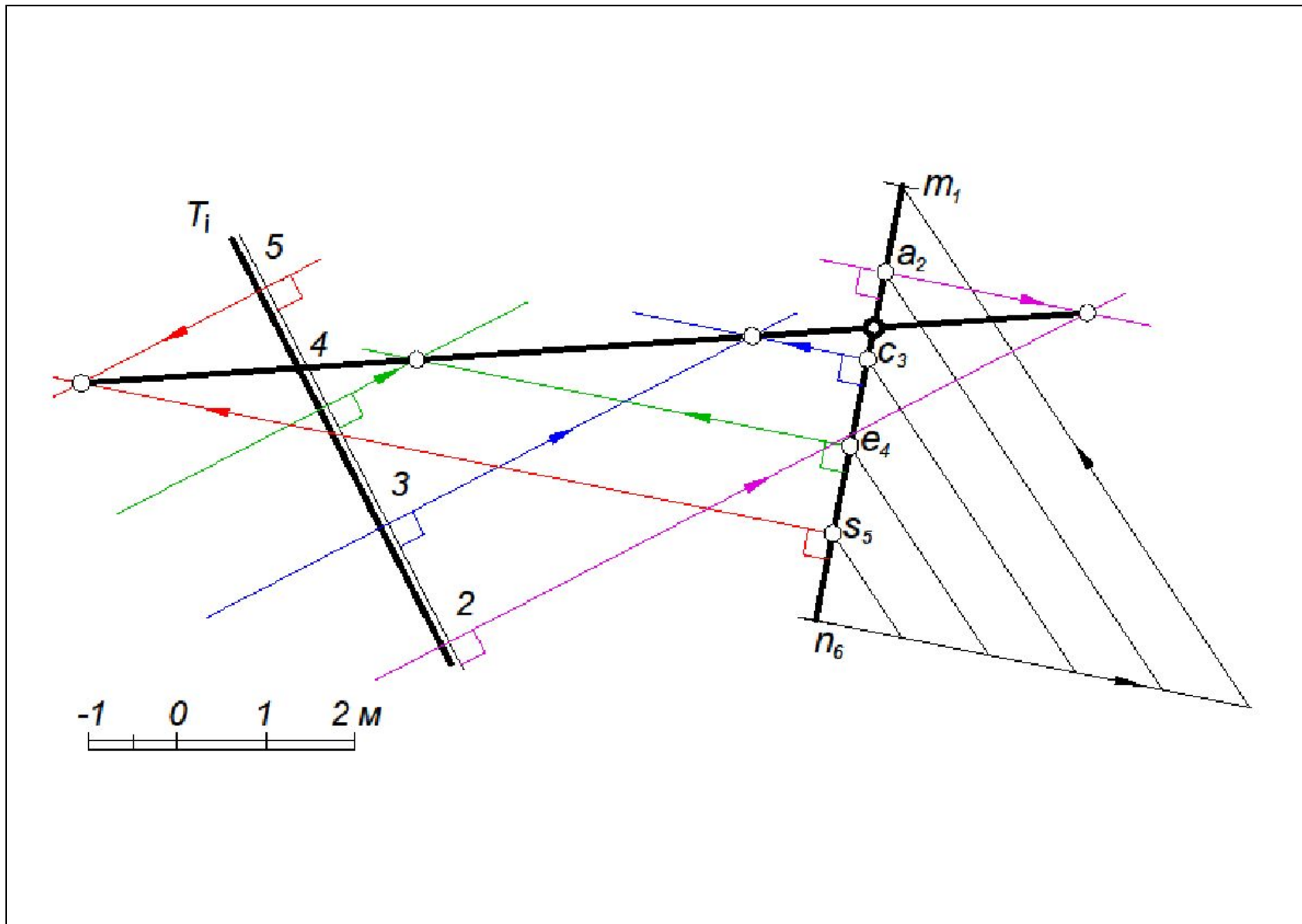
Задача 18.5.3



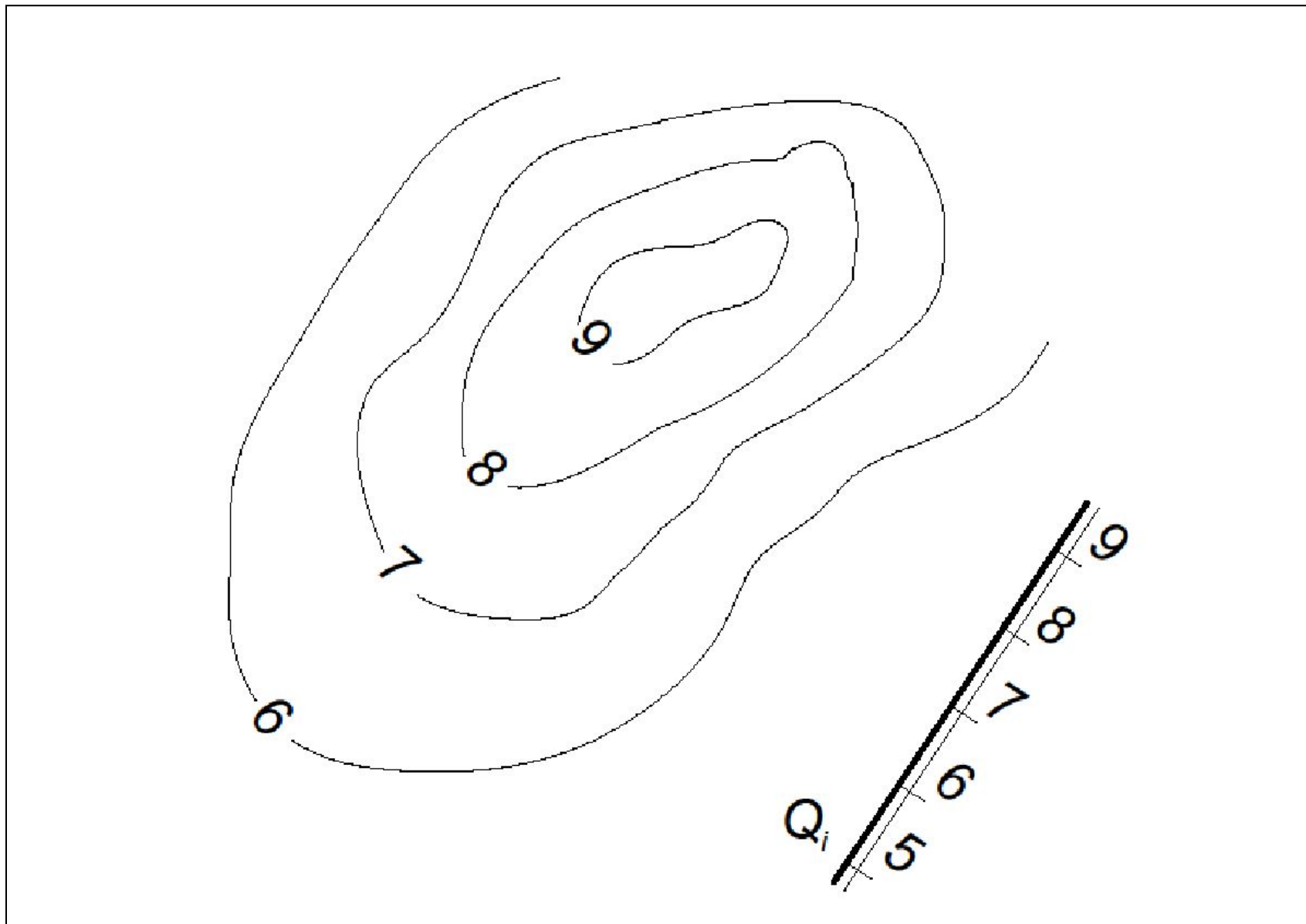
Градуирование прямой NM



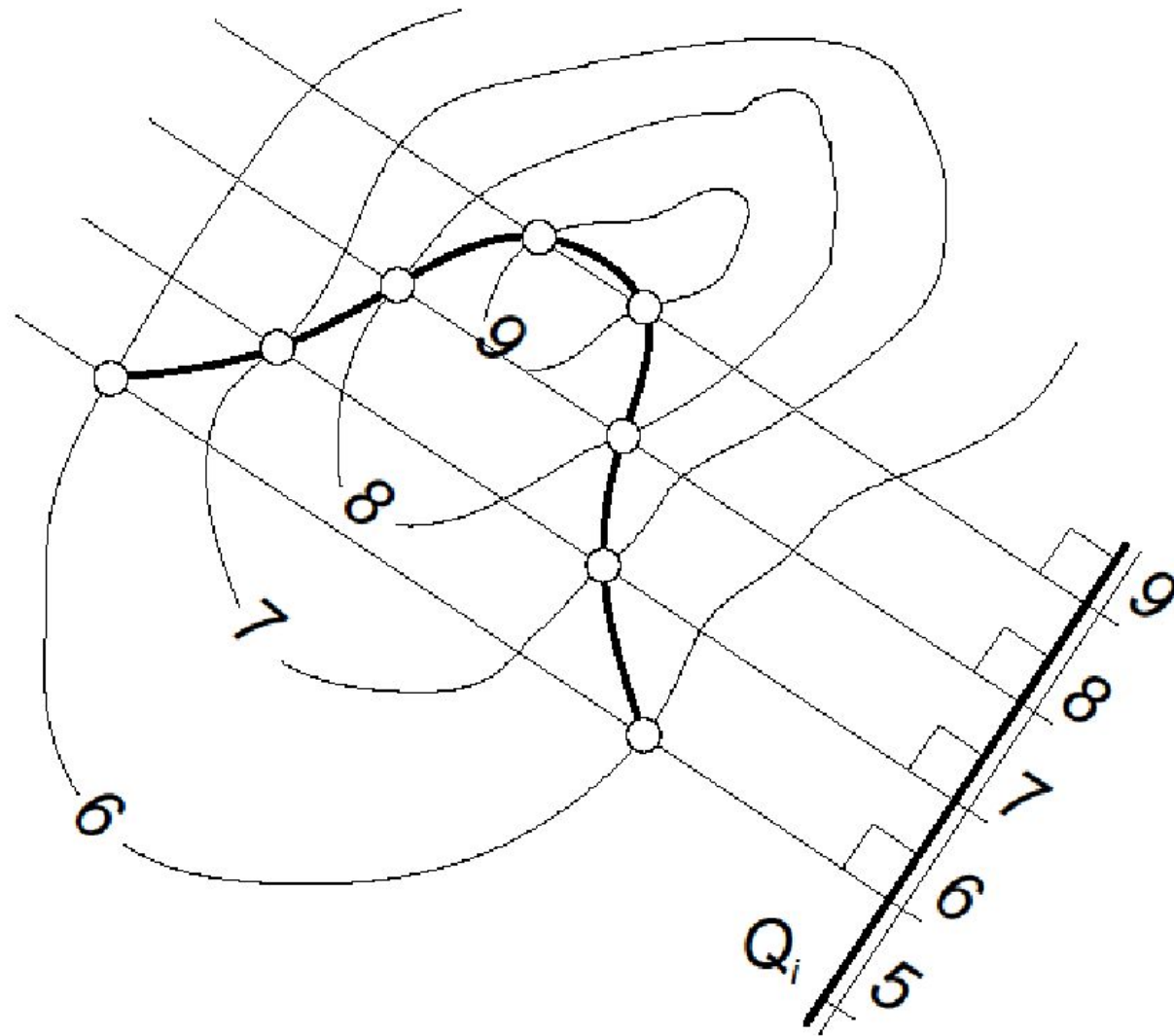
Определение точки пересечения прямой NM и плоскости T



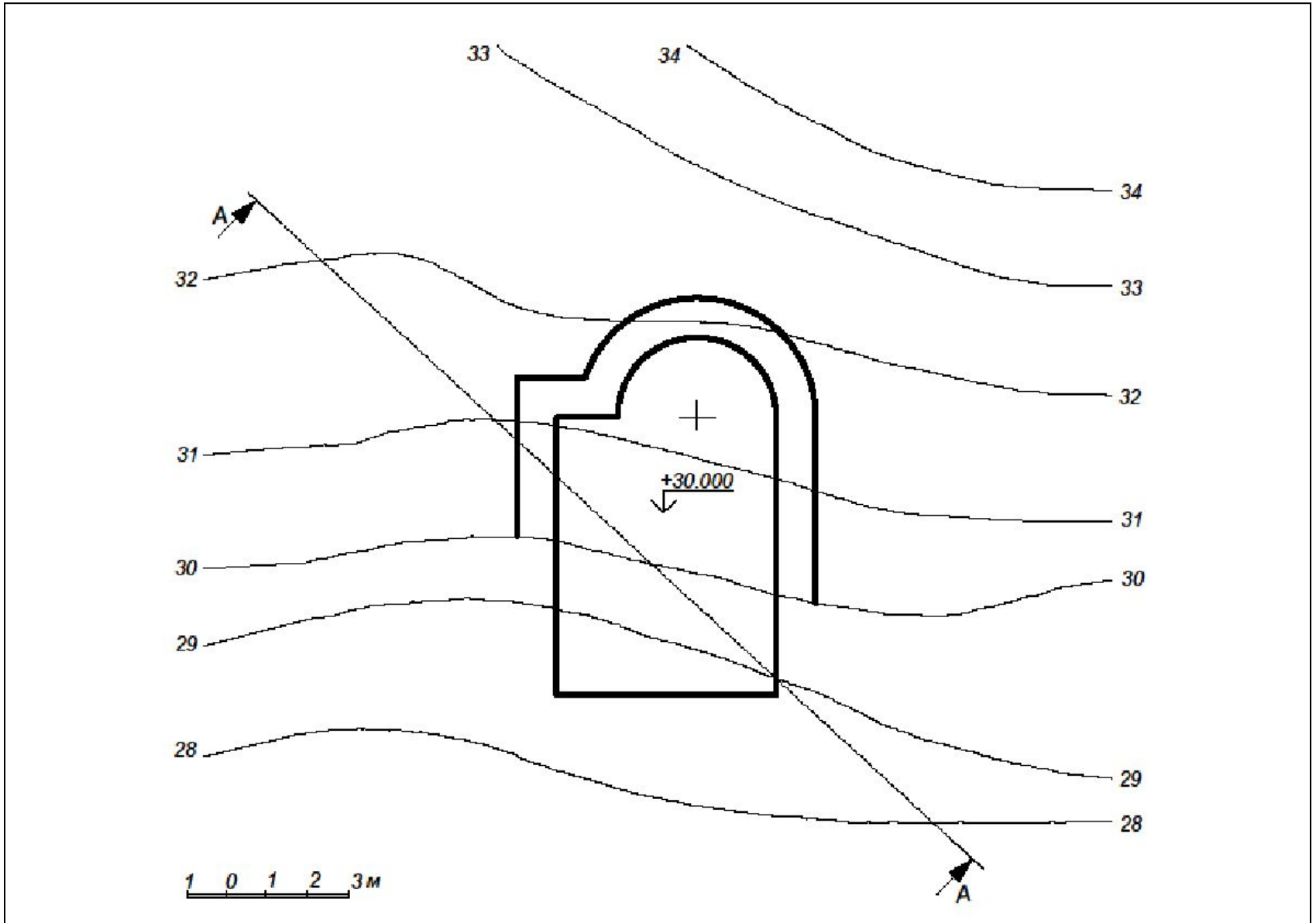
Задача 18.5.4



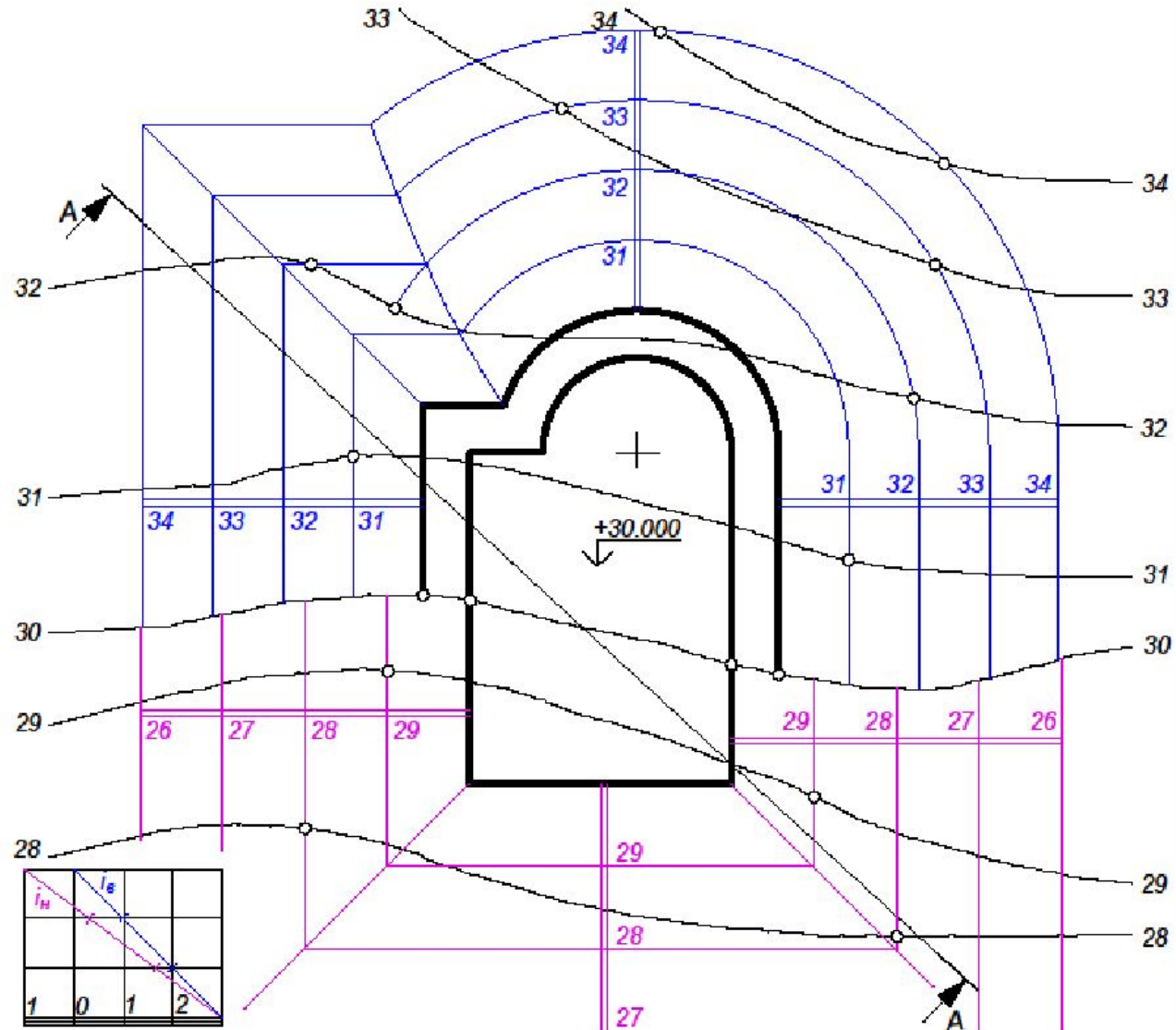
Построение линии пересечения плоскости Q с топографической поверхностью



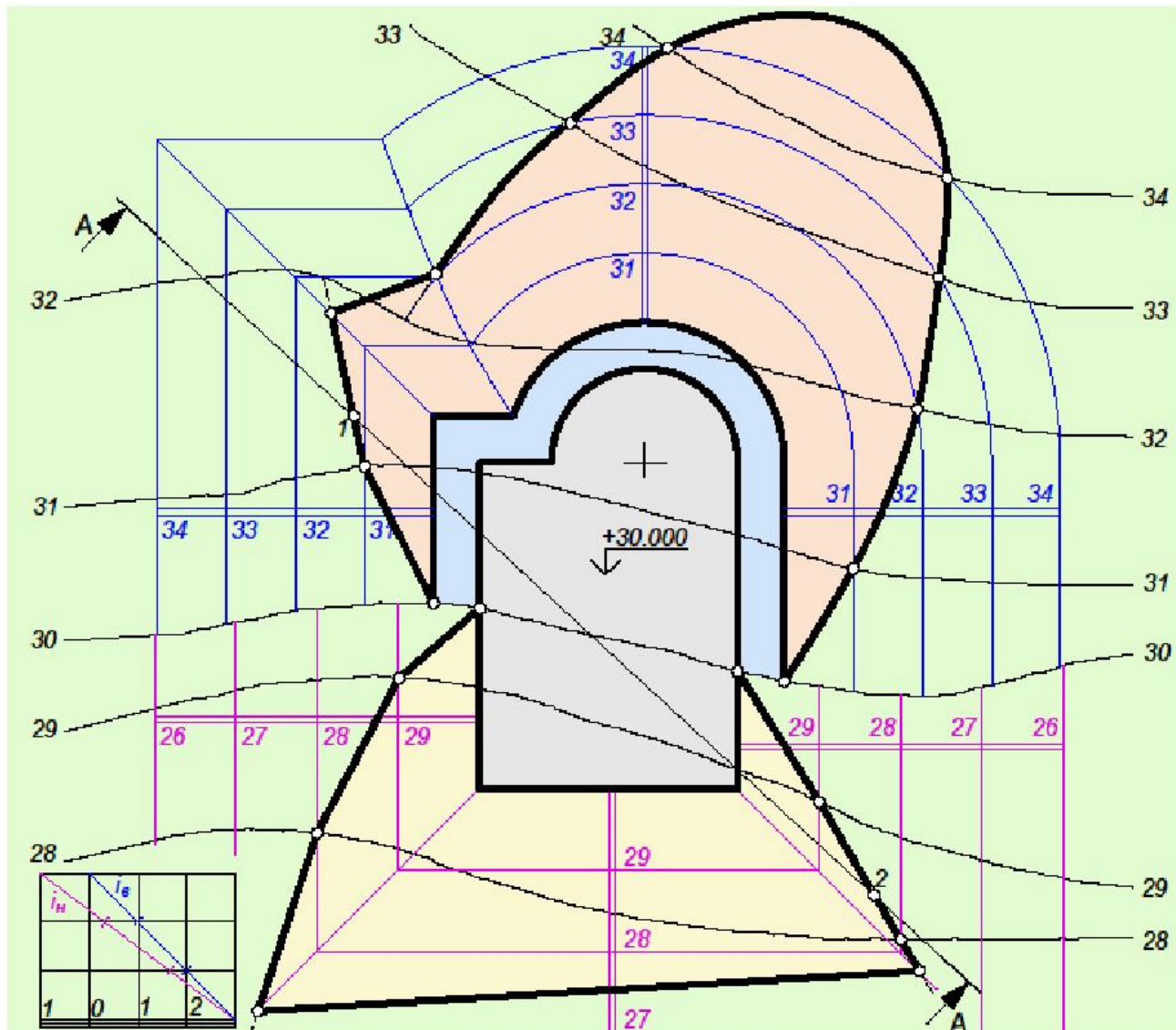
Задача 18.6



Построение границ откосов



Построение границ откосов



Построение профиля сооружения

