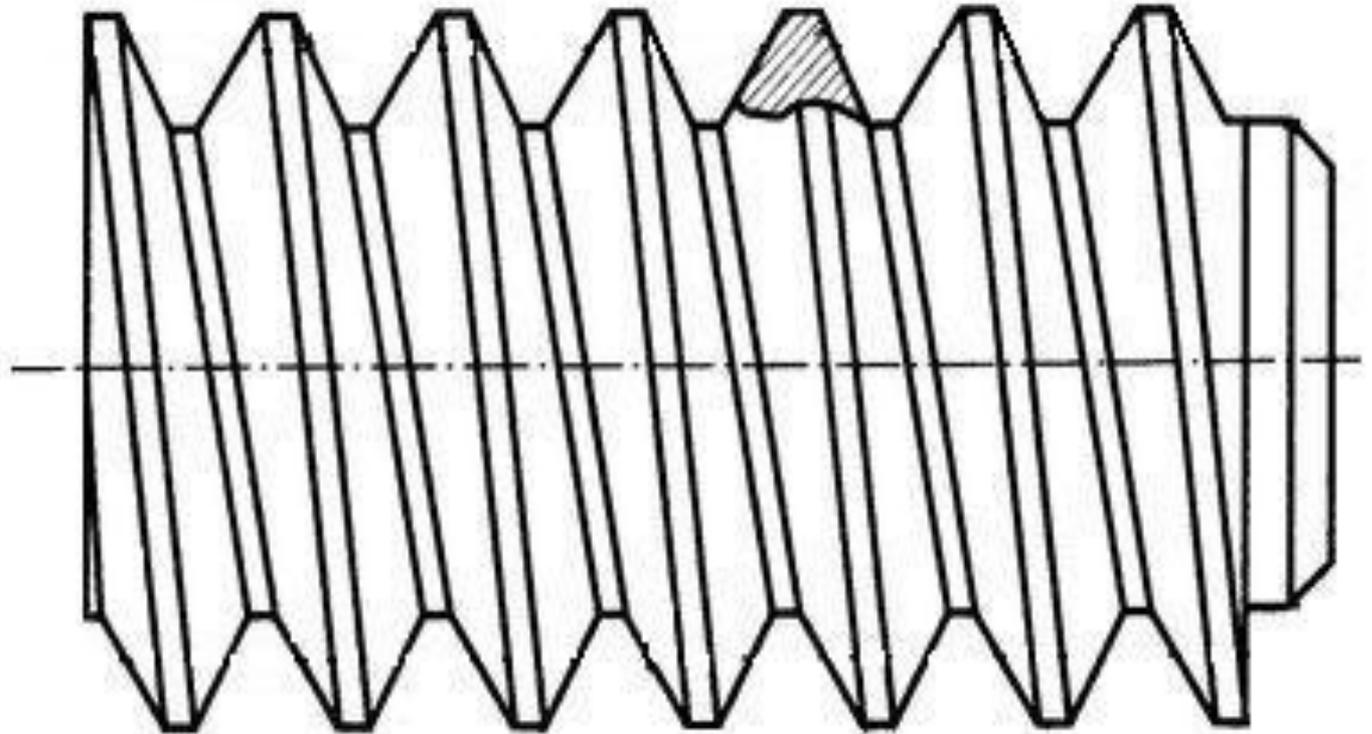

Резьбы

Образование резьбы

Резьбой называется поверхность, образованная при винтовом движении плоского профиля по цилиндрической или конической поверхности. Резьбу соответственно называют цилиндрической или конической.



Общие понятия

ГОСТ 11708-82 устанавливает термины и определения основных понятий в области резьбы

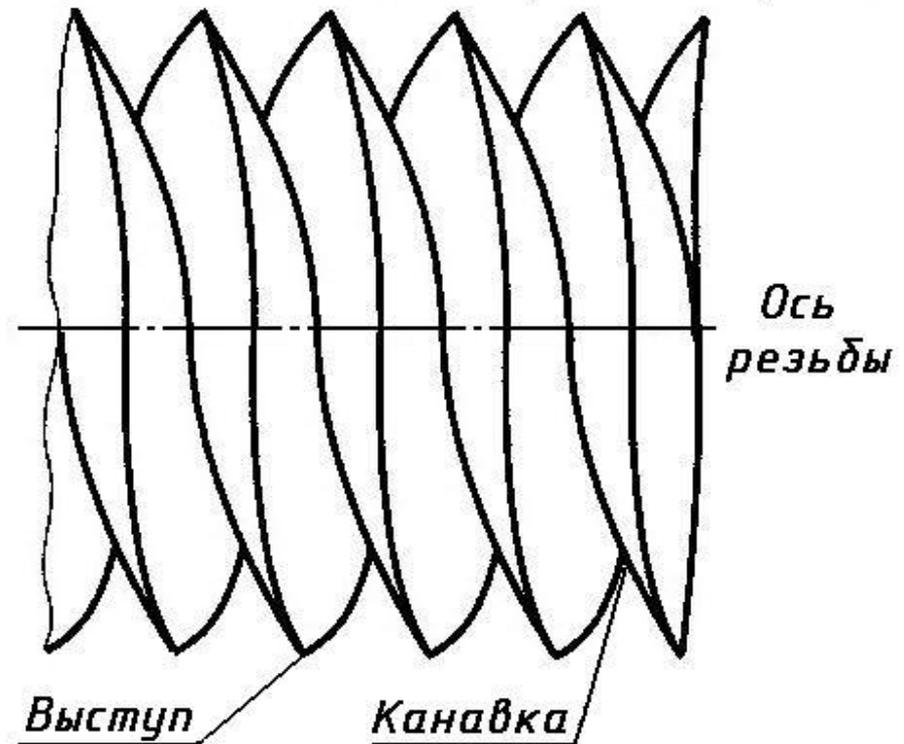
Ось резьбы - ось, относительно которой образована винтовая поверхность резьбы.

Выступ резьбы - выступающая часть материала детали, ограниченная винтовой поверхностью резьбы.

Канавка резьбы - пространство, заключенное между выступами резьбы.

Виток резьбы - часть выступа резьбы, соответствующая одному обороту точек винтовой поверхности резьбы относительно оси резьбы.

Заход резьбы - начало выступа резьбы.



Основные параметры резьбы

ГОСТ 11708-82 устанавливает основные параметры.

Основными параметрами резьбы являются :

- 1) форма профиля;**
- 2) диаметр;**
- 3) шаг;**
- 4) направление;**
- 5) число заходов**

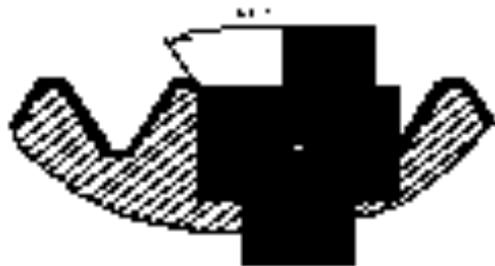
Основные параметры резьбы

Профили стандартных резьб

Резьба метрическая
ГОСТ 9150-2002, ГОСТ 24706-2004



Резьба трубная цилиндрическая
ГОСТ 5357-81



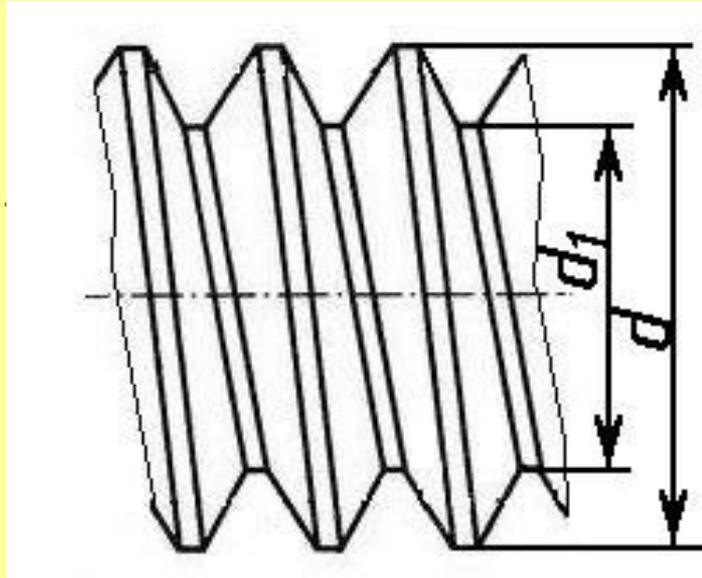
Резьба коническая
ГОСТ 9484-81



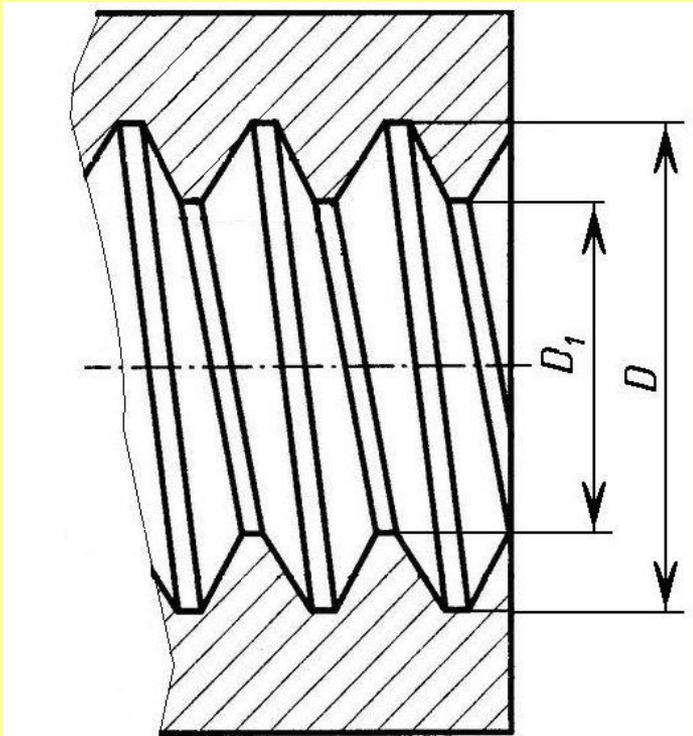
Резьба упорная
ГОСТ 10711-82



Основные параметры резьбы



Наружный диаметр цилиндрической резьбы d (D) - это диаметр воображаемого цилиндра, описанного вокруг вершин наружной резьбы (d), или впадин внутренней резьбы (D)



Внутренний диаметр цилиндрической резьбы d_1 (D_1) - это диаметр воображаемого цилиндра, вписанного во впадины наружной резьбы (d_1) или в вершины внутренней резьбы (D_1).

Основные элементы и параметры резьбы

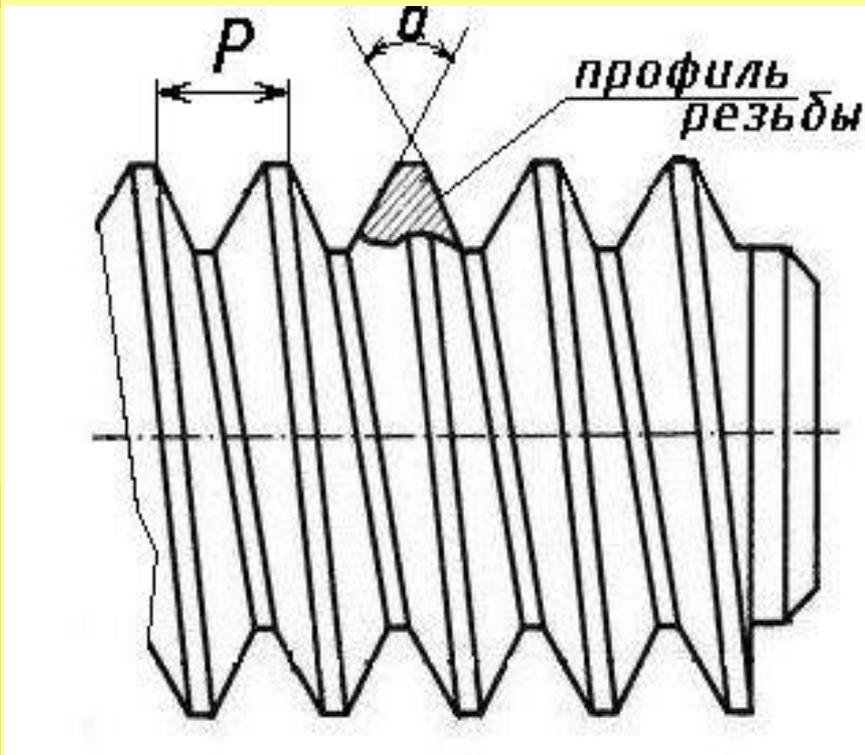
Профиль резьбы – профиль выступа и канавки резьбы в плоскости осевого сечения резьбы.

Угол профиля

резьбы – это угол α между смежными боковыми сторонами резьбы в плоскости осевого сечения .

Шаг резьбы P

– расстояние между соседними одноименными боковыми сторонами профиля в направлении, параллельном оси резьбы.

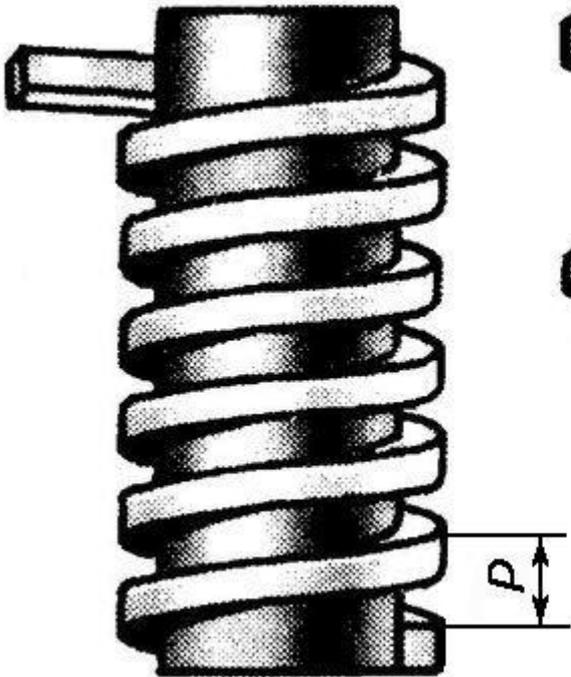


Основные понятия и параметры резьбы

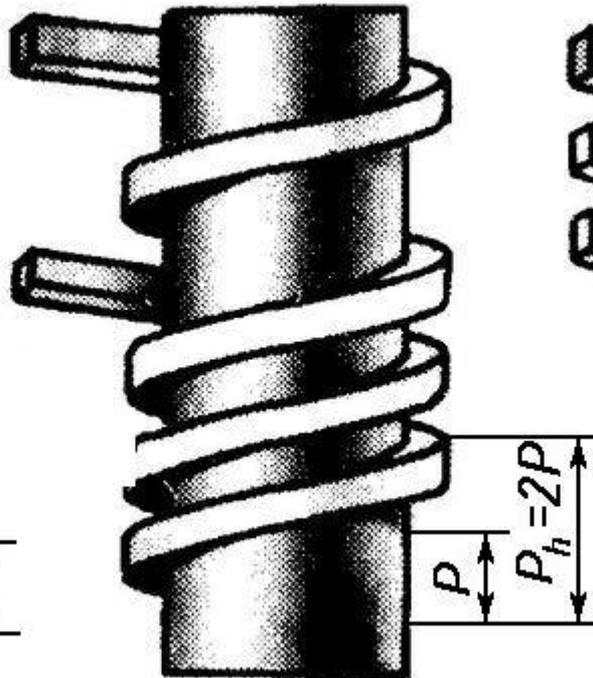
Однозаходная резьба – резьба, образованная одним выступом резьбы.

Многозаходная резьба - резьба, образованная двумя или более выступами с равномерно расположенными заходами.

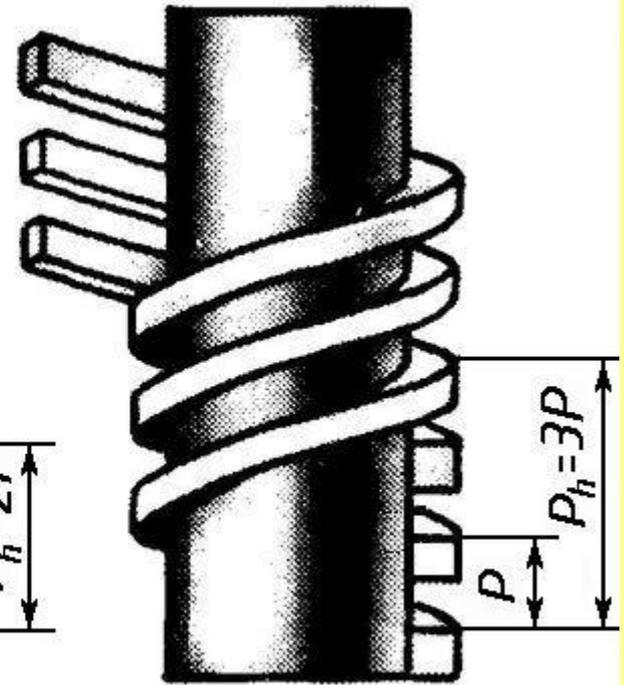
**Однозаходная
резьба**



**Двухзаходная
резьба**



**Трехзаходная
резьба**



Зависимость между **ходом резьбы P_h** и **шагом резьбы P** выражается формулой $P_h = nP$, где n - число заходов.

В однозаходной резьбе ход равен шагу.

Основные параметры резьбы

Ход резьбы P_h - расстояние между ближайшими одноименными боковыми сторонами профиля, принадлежащего одной и той же винтовой поверхности, в направлении, параллельном оси резьбы. Ход резьбы – это величина относительного перемещения винта (гайки) вдоль своей оси за один оборот.

Зависимость между **ходом резьбы P_h** и **шагом резьбы P** выражается формулой $P_h = nP$, где **n - число заходов**. В однозаходной резьбе ход равен шагу.

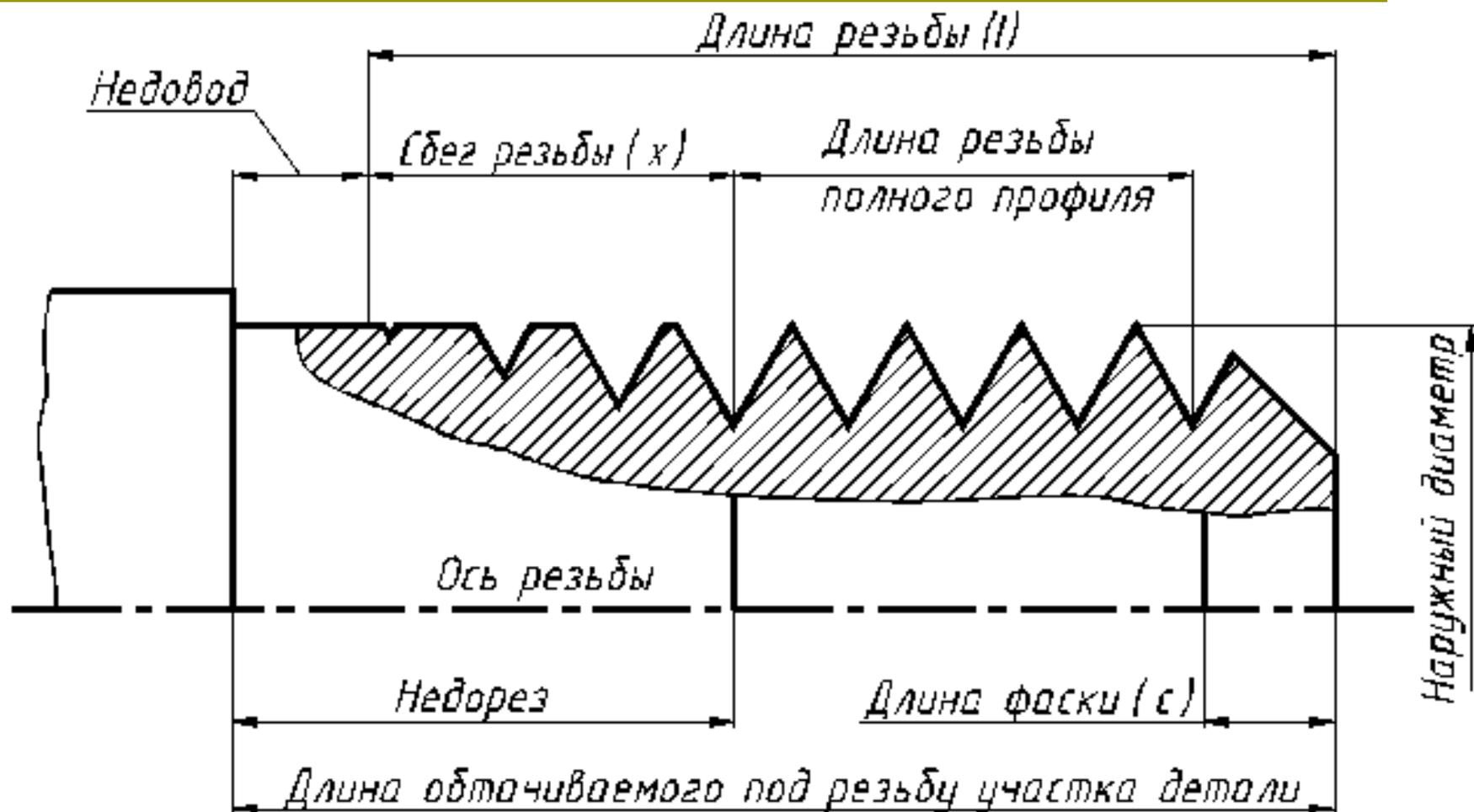
Классификация резьбы

Резьбы классифицируются:

- **по форме поверхности**, на которой нарезана резьба (цилиндрические, конические);
- **по расположению резьбы** на поверхности стержня или отверстия (наружные, внутренние);
- **по форме профиля** (треугольная, прямоугольная, трапецеидальная, круглая);
- **по назначению** (крепёжные, ходовые, крепёжно-уплотнительные, специальные и др.);
- **по направлению винтовой поверхности** (левые и правые);
- **по числу заходов** (однозаходные и многозаходные).

Все резьбы делятся на две группы: **стандартные и нестандартные**, у стандартных резьб все параметры определяются стандартами.

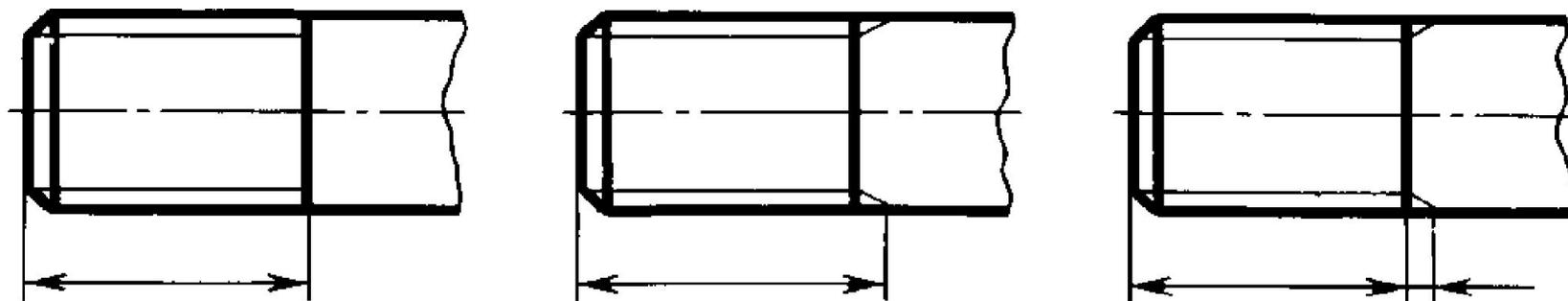
Основные элементы резьбы



Длина резьбы

Размер длины резьбы с полным профилем (без сбега) на стержне и в отверстии указывают, как показано на рис. **а**.

Размер длины резьбы (со сбегом) - на рис. **б**.

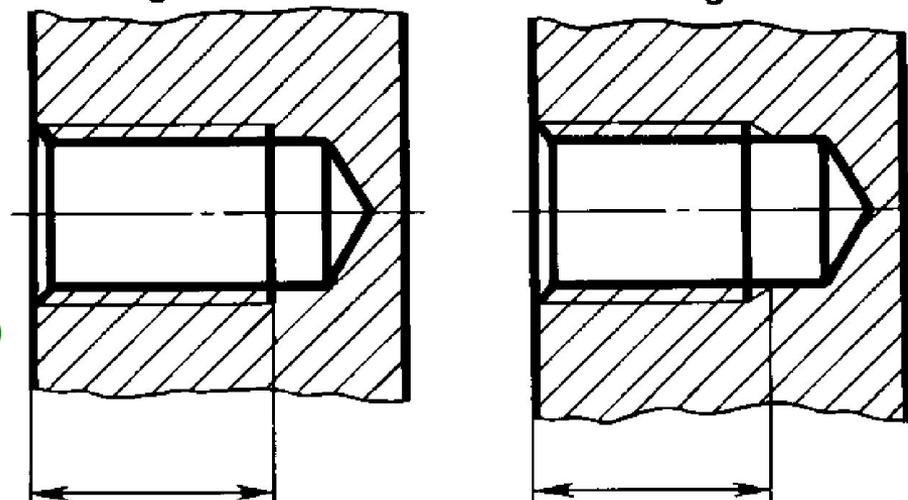


a

б

б

При необходимости указывают величину сбега резьбы на стержне, как показано на рис. **в**

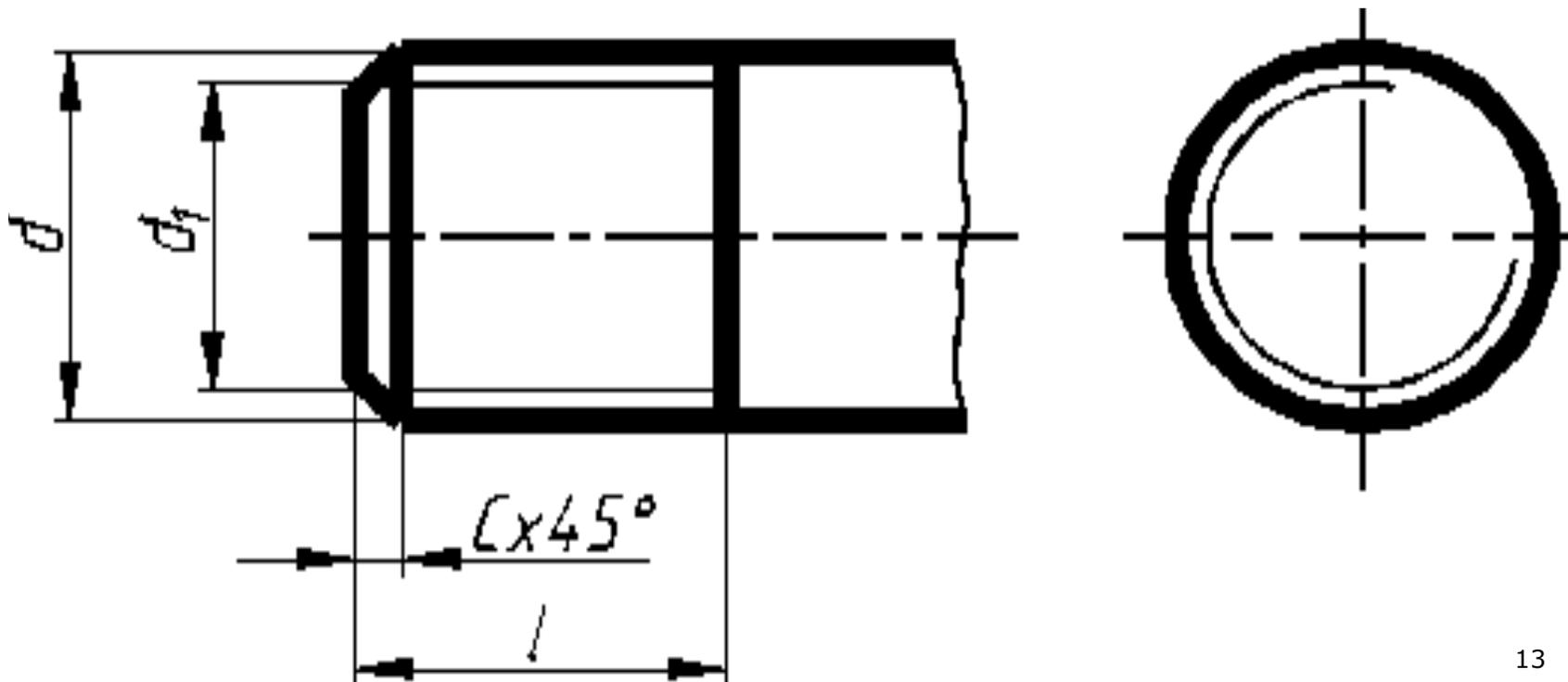


a

б

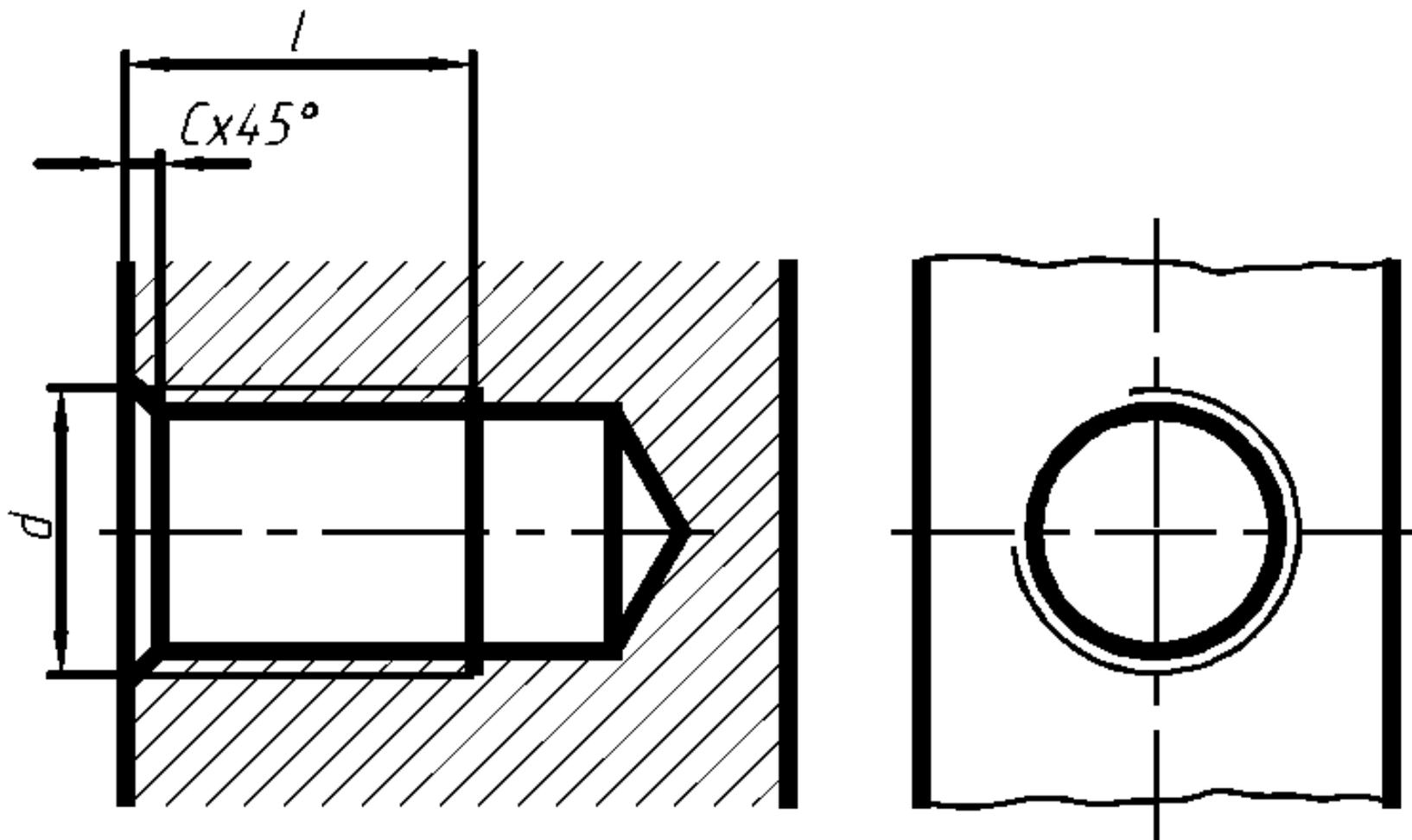
Изображение резьбы

ГОСТ 2.311- 68 устанавливает условное изображение резьбы **на стержне** - сплошными основными линиями по наружному диаметру резьбы (d) и сплошными тонкими линиями по внутреннему диаметру (d_1), который наносят на расстоянии **не менее 0,8 мм** от основных линий и **не более величины шага резьбы**.



Изображение резьбы

ГОСТ 2.311- 68 устанавливает условное изображение резьбы **в отверстиях** - сплошными основными линиями по внутреннему диаметру и сплошными тонкими линиями - по наружному диаметру резьбы.

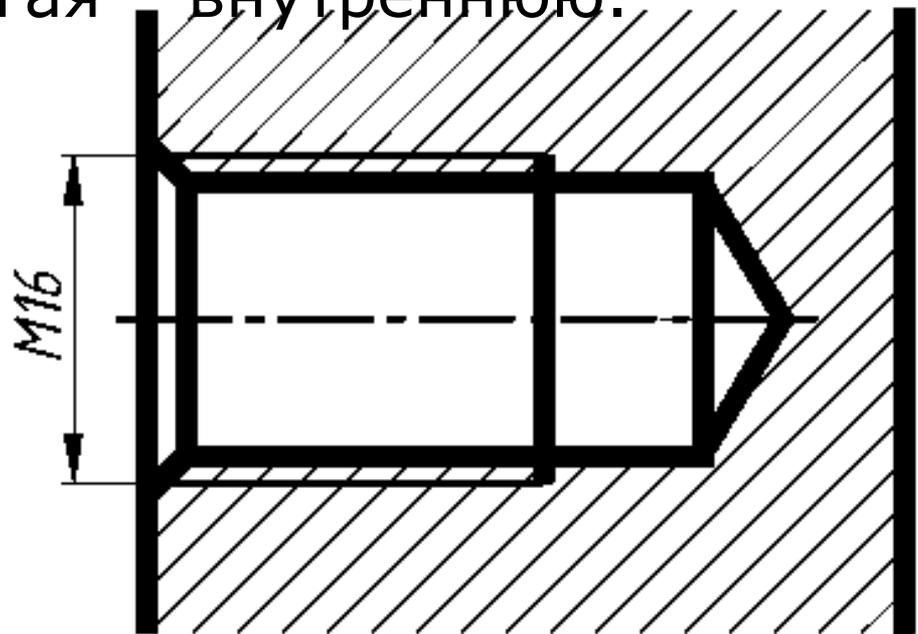
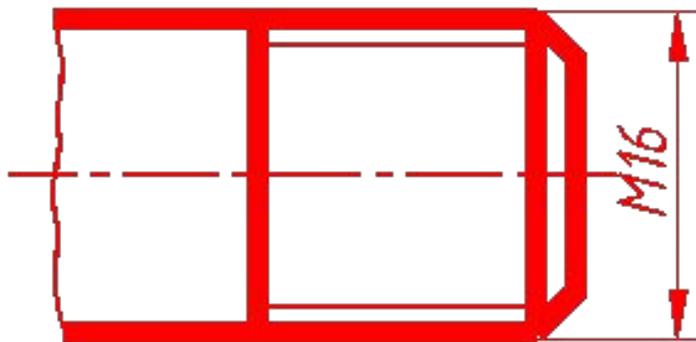


Изображение резьбы

Резьбовое соединение - это соединение двух деталей

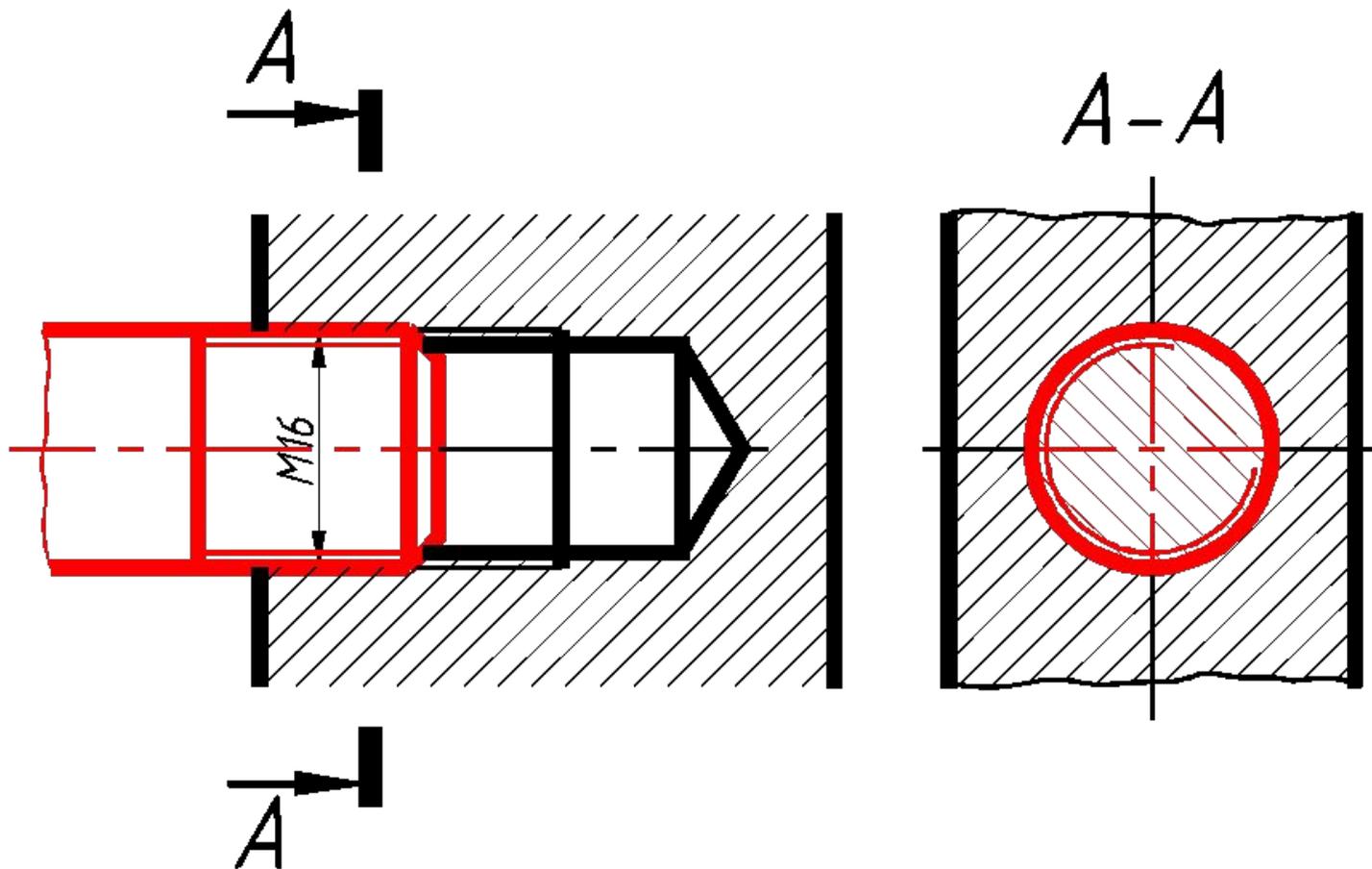
с помощью резьбы, в котором одна из деталей имеет

наружную резьбу, а другая - внутреннюю.



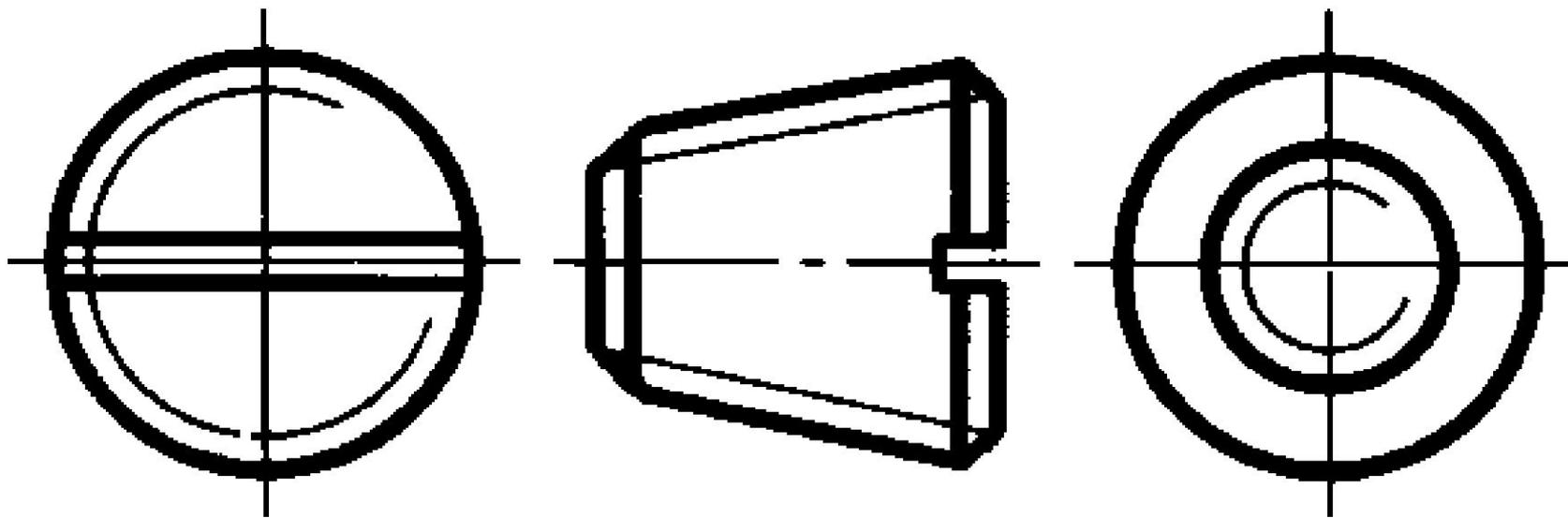
Изображение резьбы

ГОСТ 2.311- 68 устанавливает условное изображение
резьбового соединения



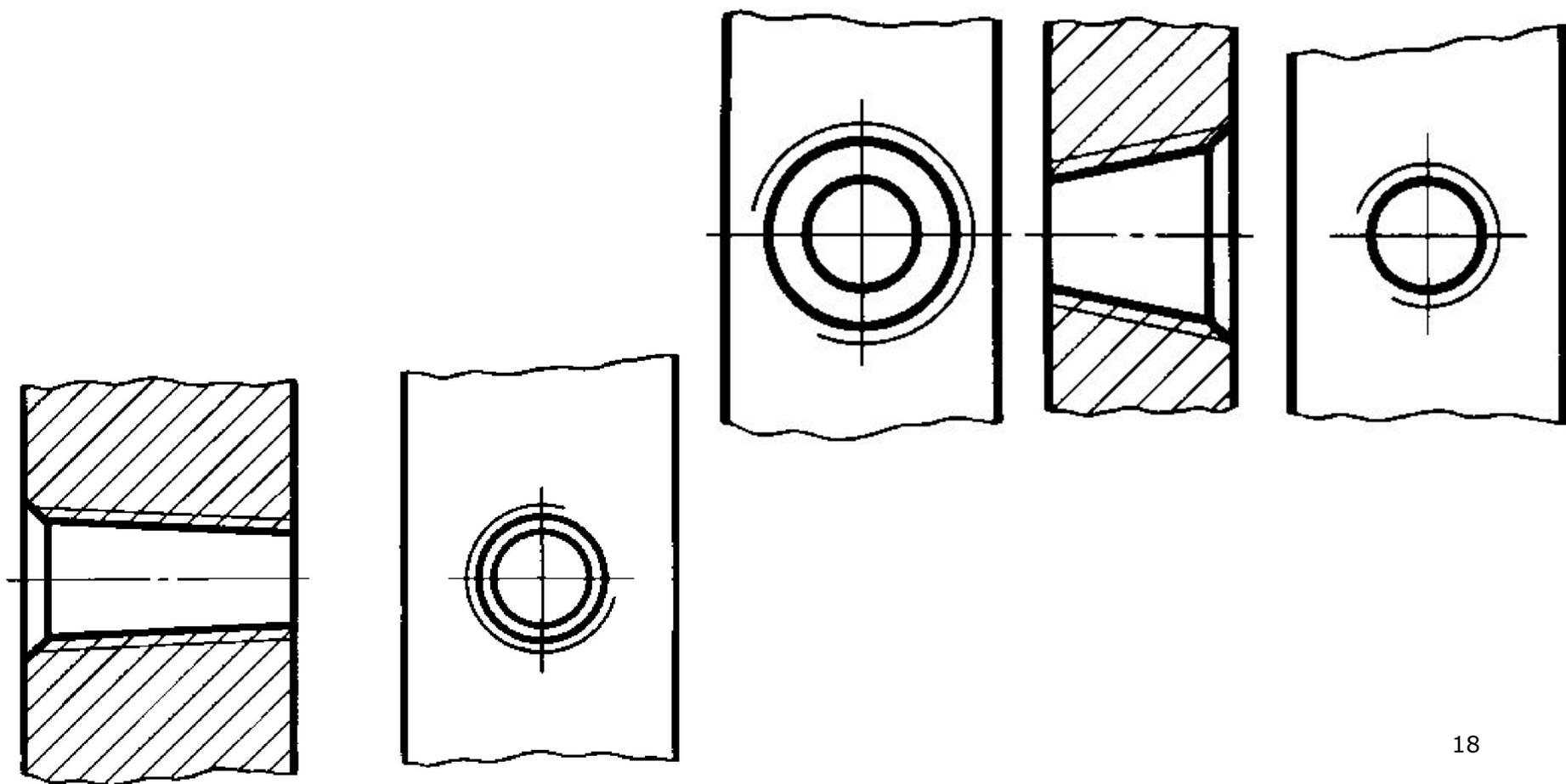
Изображение конической резьбы

ГОСТ 2.311- 68 устанавливает условное изображение резьбы **в отверстии** - сплошными основными линиями по внутреннему диаметру и сплошными тонкими линиями - по наружному диаметру резьбы.



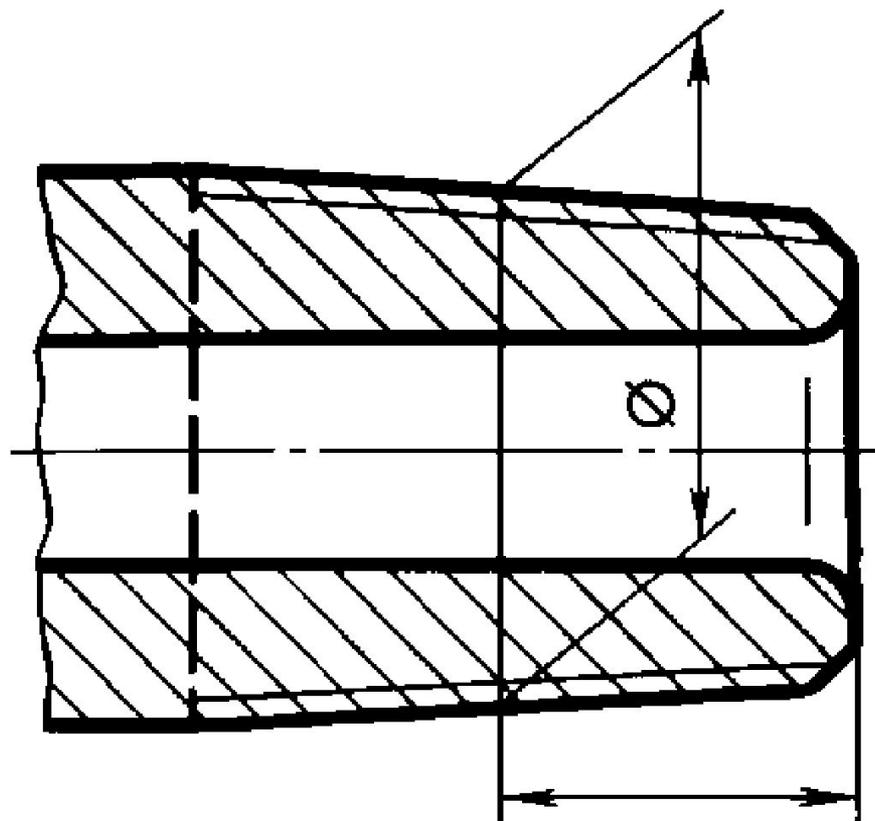
Изображение конической резьбы

ГОСТ 2.311- 68 устанавливает условное изображение резьбы **в отверстиях** - сплошными основными линиями по внутреннему диаметру и сплошными тонкими линиями - по наружному диаметру резьбы.



Коническая резьба

Основную плоскость конической резьбы на стержне, при необходимости, указывают тонкой сплошной линией.



Обозначение резьбы

M - метрическая цилиндрическая.

Tr - трапецеидальная.

S - упорная.

G - трубная цилиндрическая.

Rc - трубная коническая внутренняя.

R - трубная коническая наружная.

K - коническая дюймовая.

MK - метрическая коническая.

Kr - круглая для санитарно-технической арматуры.

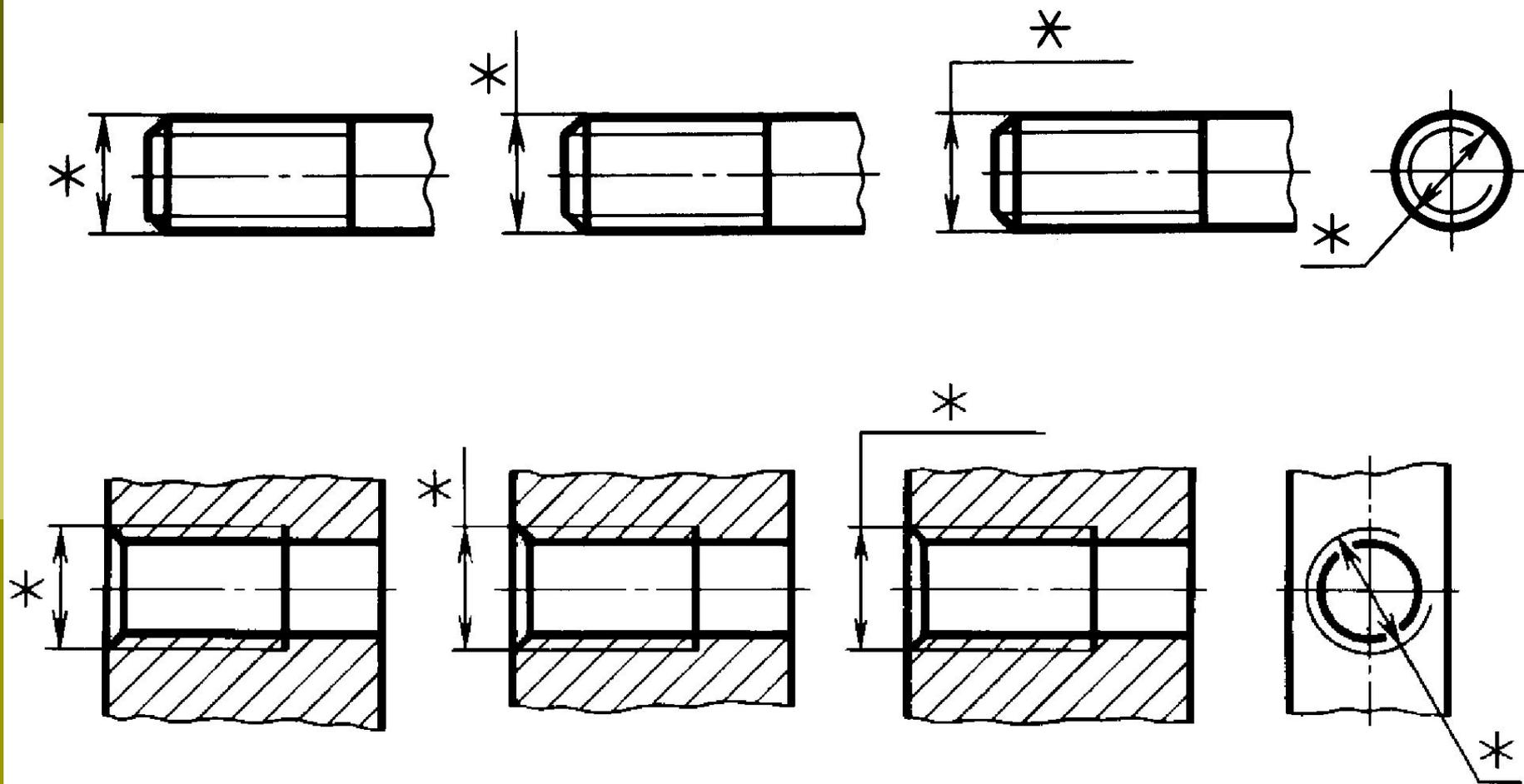
W - коническая вентилей и баллонов для газов.

E - резьба Эдисона.

Rd - круглая.

Обозначение резьбы

(кроме трубных и конических)



Обозначение резьбы

В обозначение резьбы (кроме трубных и конических) входит:

- **буквенный знак резьбы;**
- **указание наружного диаметра в мм ;**
- **размер шага (для метрических резьб крупный шаг не указывается). Для многозаходных резьб ход и шаг (в скобках);**
- **буквами LH для левой резьбы;**
- **буквенно-цифровое обозначение поля допуска.**

Примеры обозначения стандартных резьб:

M12; M12x1 ; M12x1LH ; M12x1-6g ; M12x1-6H ;

M12x3 (P1) – резьба метрическая;

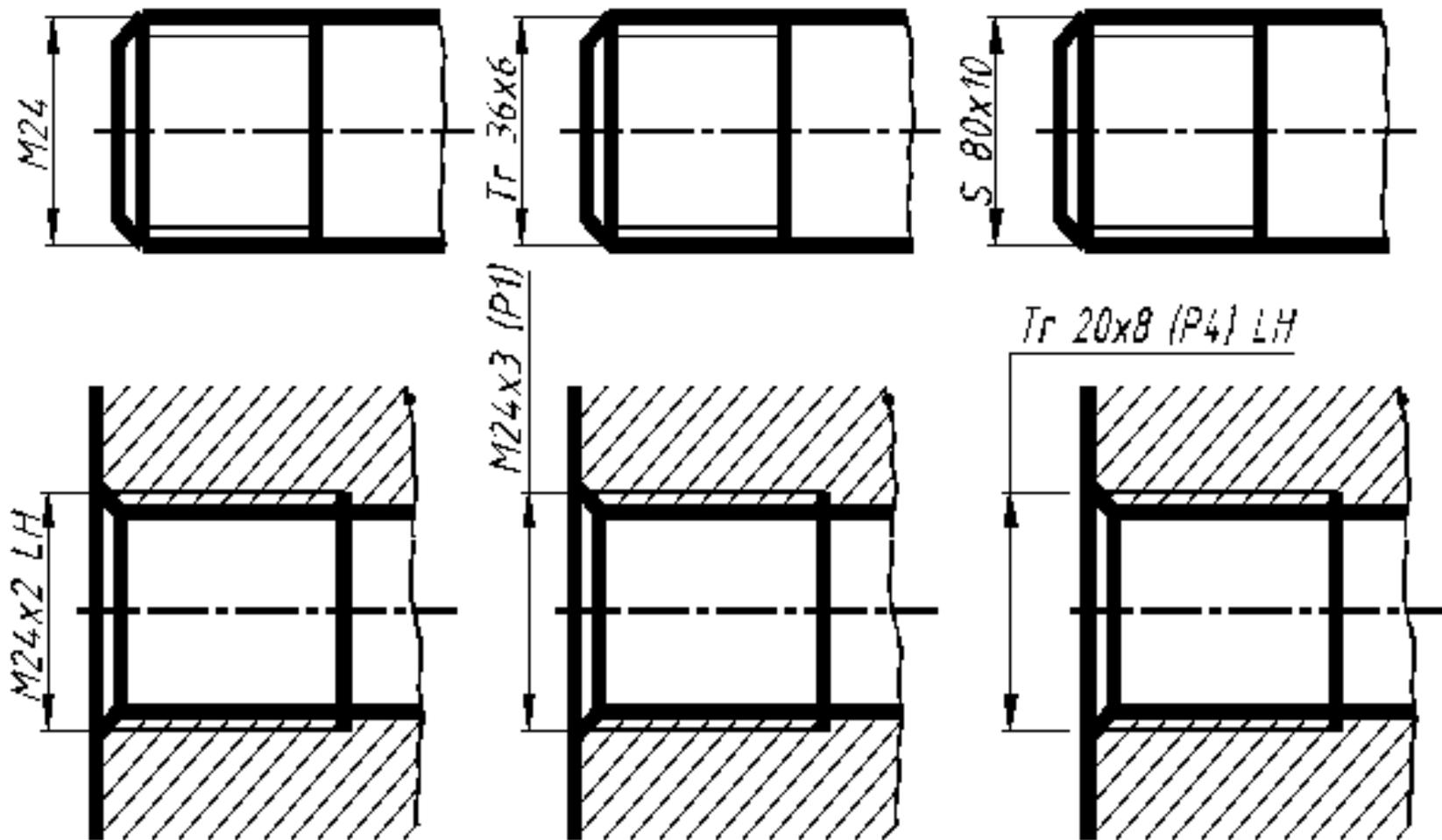
Tr 40x6LH; Tr 20x8 (P4) LH-8e – резьба

трапецеидальная ;

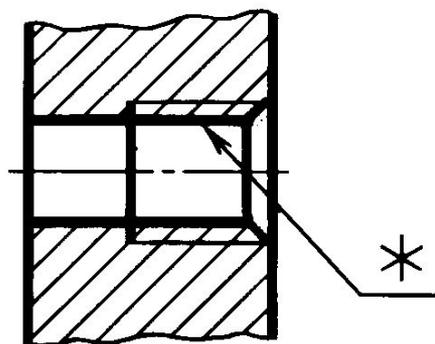
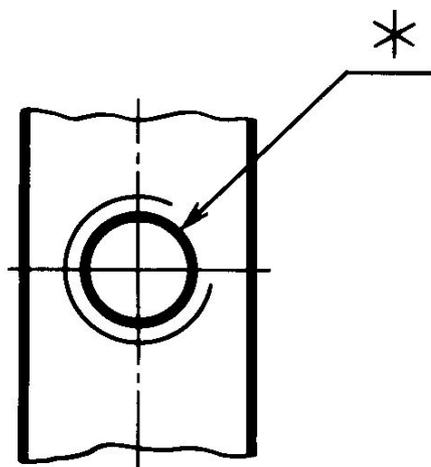
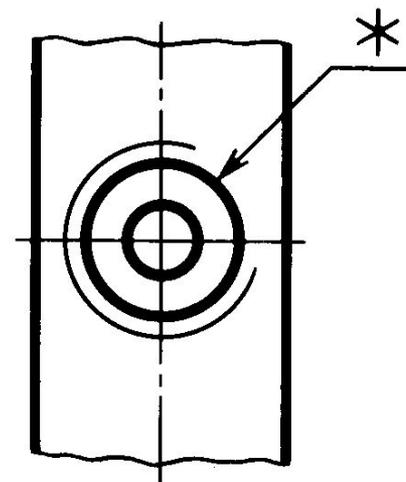
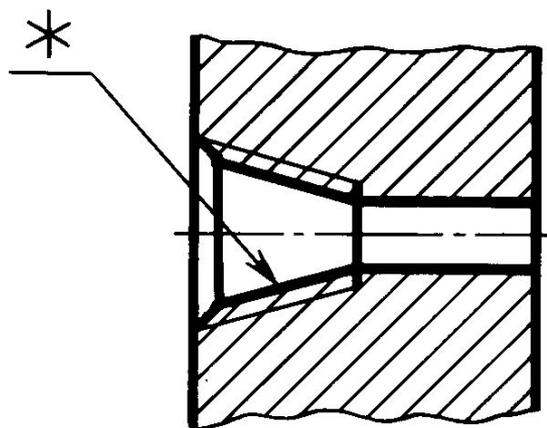
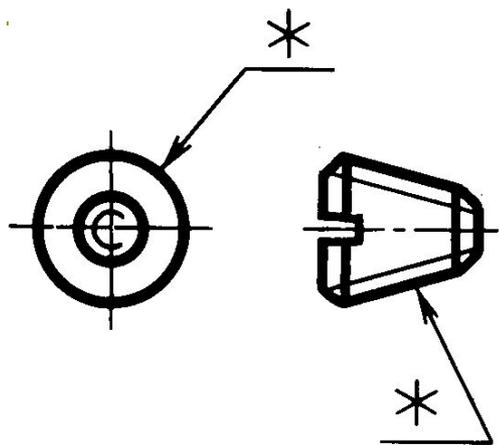
S 80x10 ; S 80x10LH ; S 80x20(P10)-7h – резьба

упорная.

Обозначение резьбы



Обозначение трубных и конических резьбы



Обозначение трубной резьбы

В обозначение трубной резьбы входит:

- **буквенный знак резьбы;**
- **указание диаметра отверстия в трубе в дюймах (без знака "');**
- **буквенное обозначение класса точности.**

Примеры обозначения стандартных резьб:

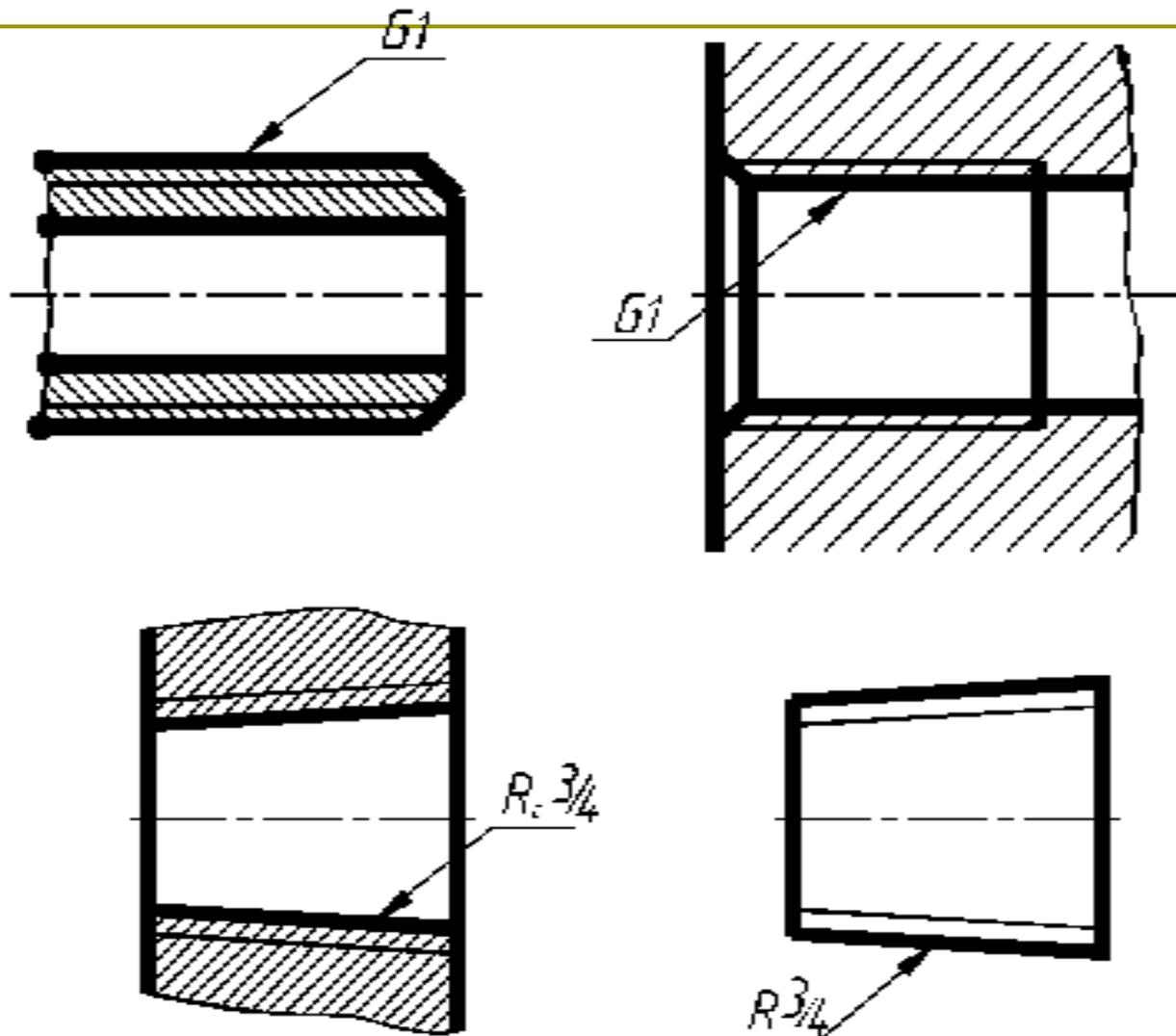
G 1½ ; G 1½ -A; G 1½ LH -B - трубная цилиндрическая резьба;

R 1½ - наружная трубная коническая резьба;

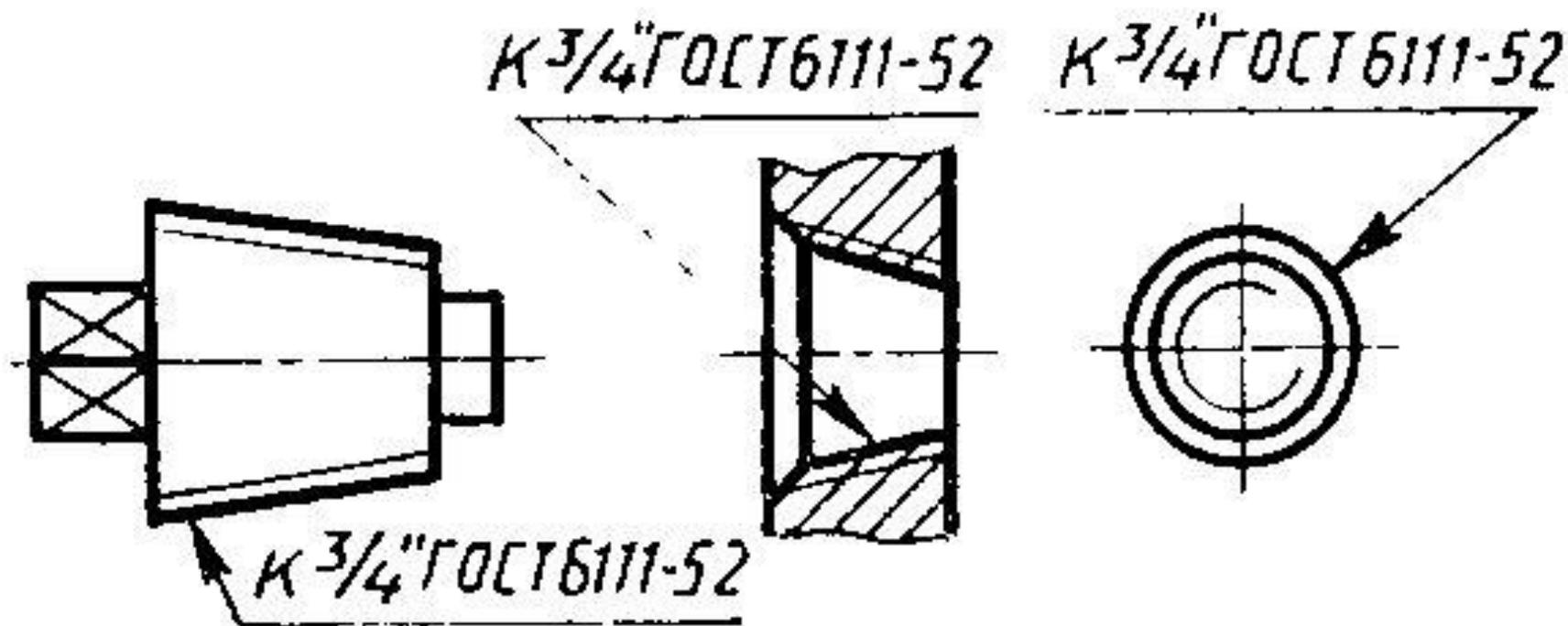
R_c 1½ - внутренняя трубная коническая резьба.

Один дюйм равен ~25,4 мм

Обозначение трубных резьбы



Обозначение конической дюймовой резьбы (ГОСТ 6111-52)



Обозначение специальных резьб

Резьбы , у которых размер диаметра или шага отличаются от стандартного.

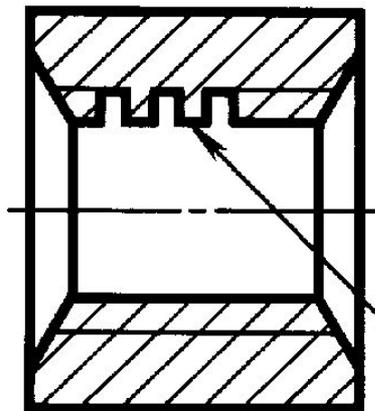
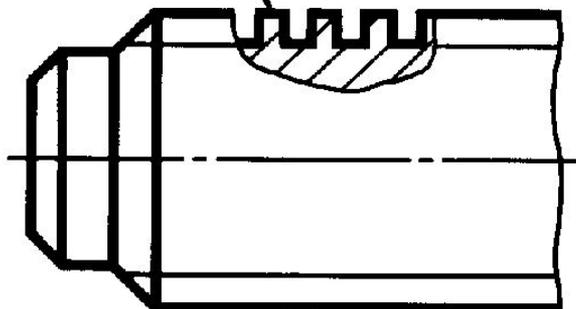
Примеры обозначения специальных резьб:

Сп М30х1,25 ; Сп Tr 40х8;

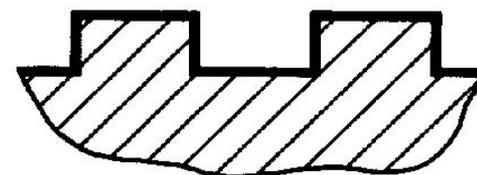
Сп S 41х6.

Обозначение резьбы с нестандартным профилем

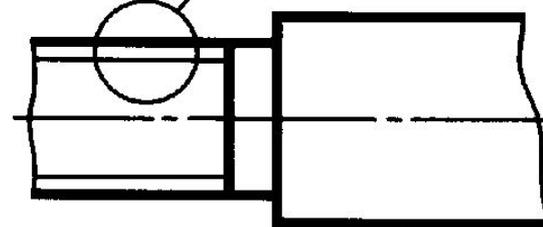
Резьба двухзаходная левая



A (5:1)

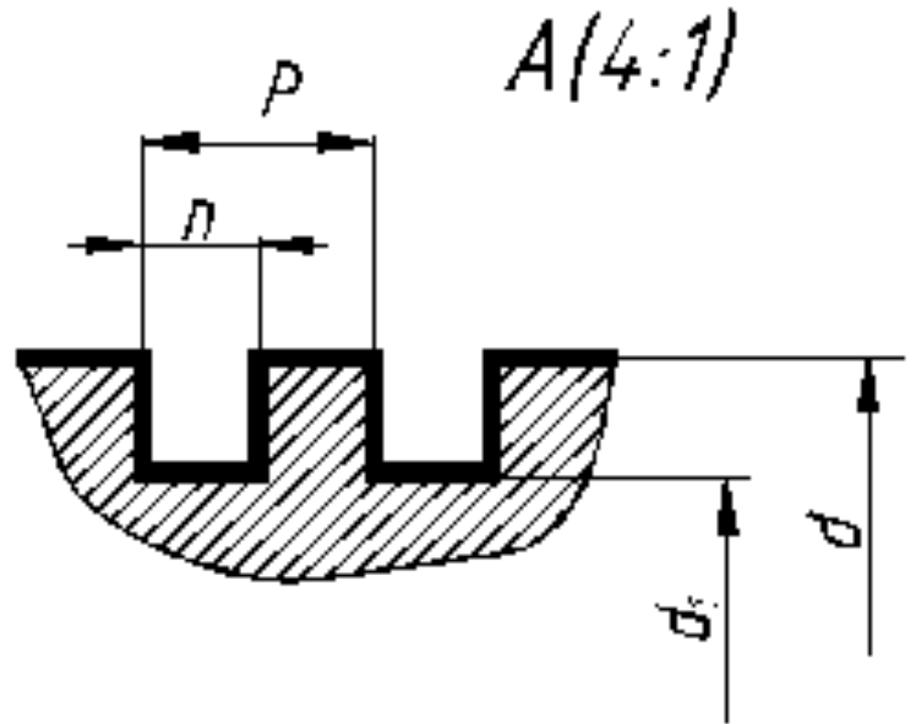
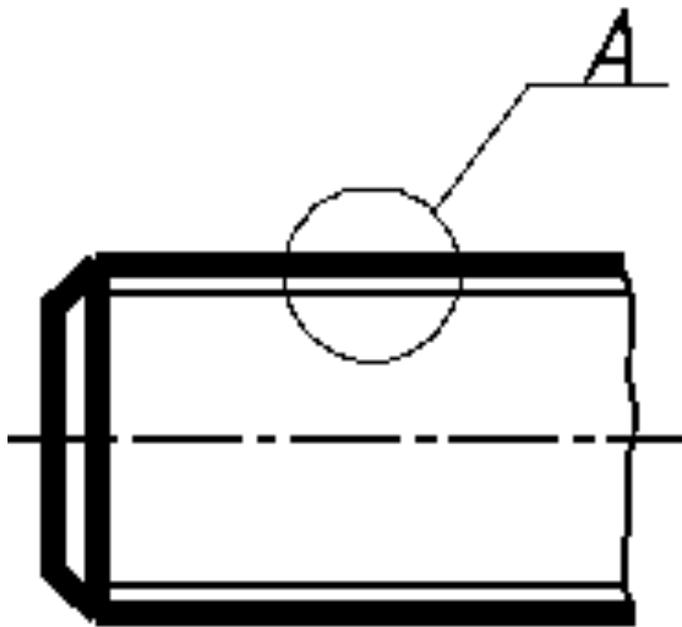


A



Резьба трехзаходная

Обозначение резьбы с нестандартным профилем



Назначение резьб

- 1. Крепежные резьбы предназначены для разъемного соединения деталей.***
- 2. Кинематические (ходовые) резьбы - для обеспечения точного перемещения при наименьшем трении в прессах и домкратах и сопровождаются преобразованием вращательного движения в поступательное.***

Назначение резьб

Крепежные резьбы имеют **треугольный профиль**. Они предназначены, как правило, для неподвижного разъемного соединения составных частей изделия.

К крепежным резьбам относятся:

- а) метрическая цилиндрическая,**
- б) трубная цилиндрическая,**
- в) метрическая коническая,**
- г) трубная коническая,**
- д) дюймовая,**
- ж) резьба круглая для санитарно-технической арматуры,**
- е) резьба круглая.**

Основное их назначение - обеспечение прочности соединений и сохранение плотности стыка в процессе длительной эксплуатации.