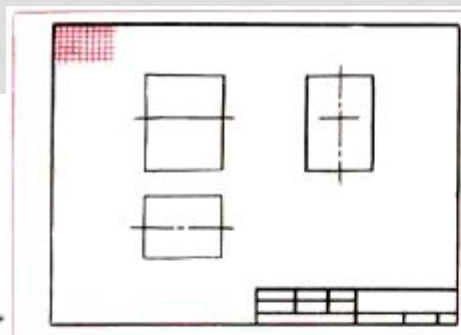
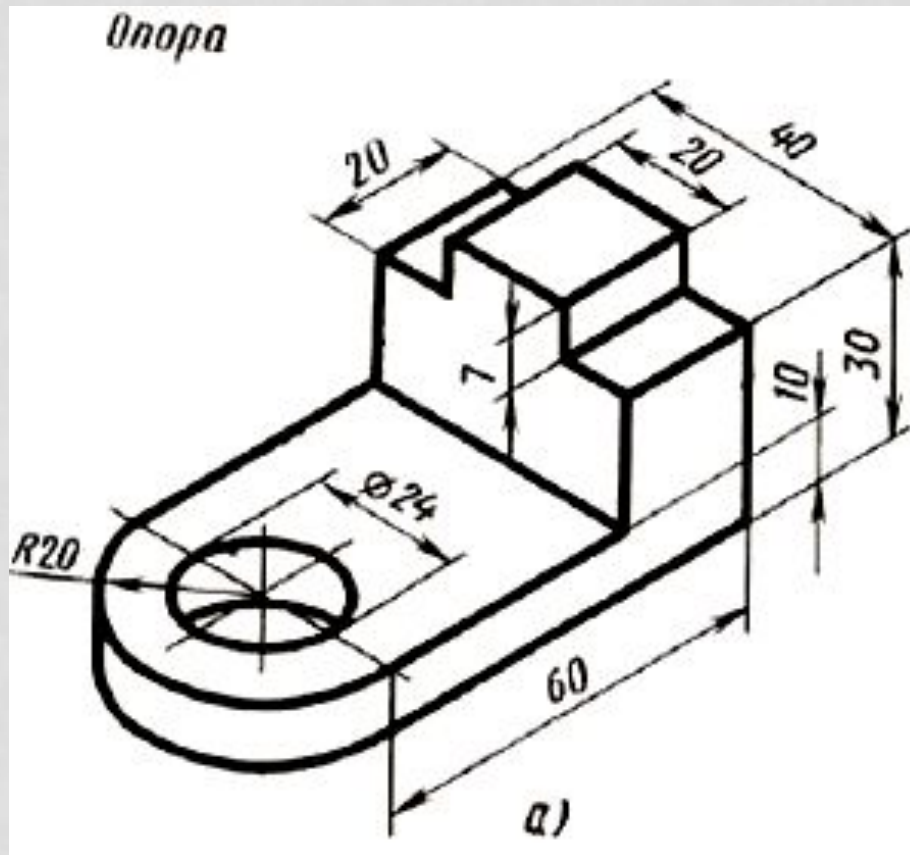


Черчение детали по Эскизу.

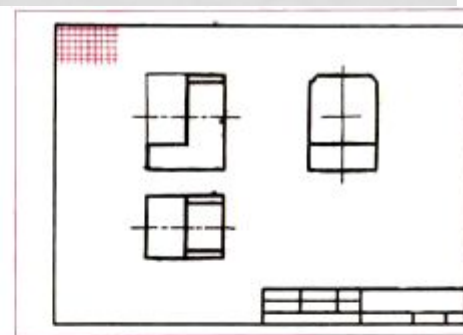
Алгоритм построения изображения.

1. Определить габаритные размеры
2. Определить главный вид.
3. Нанести на видах внешние (видимые) контуры детали.
4. Штриховыми линиями изобразить невидимые части и элементы детали.
5. Нанести выносные и размерные линии.
6. Нанести размерные числа.

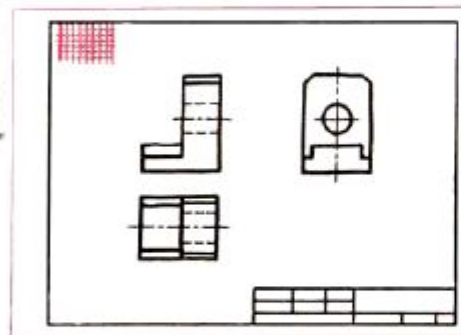
Черчение детали по эскизу.



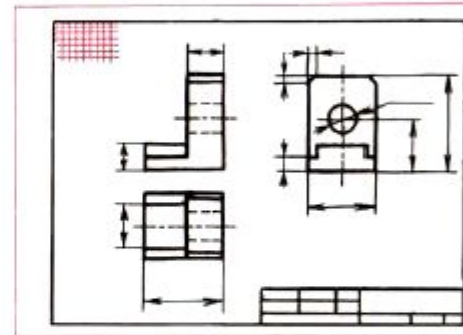
а)



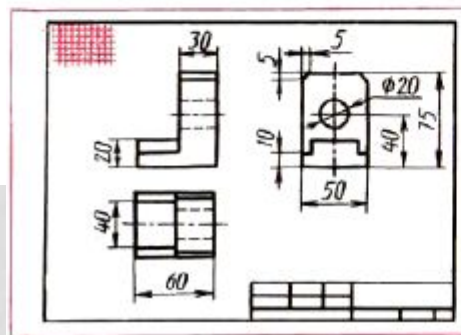
б)



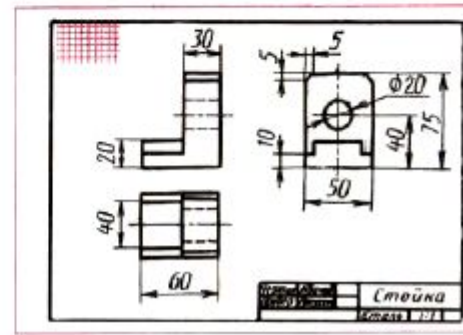
в)



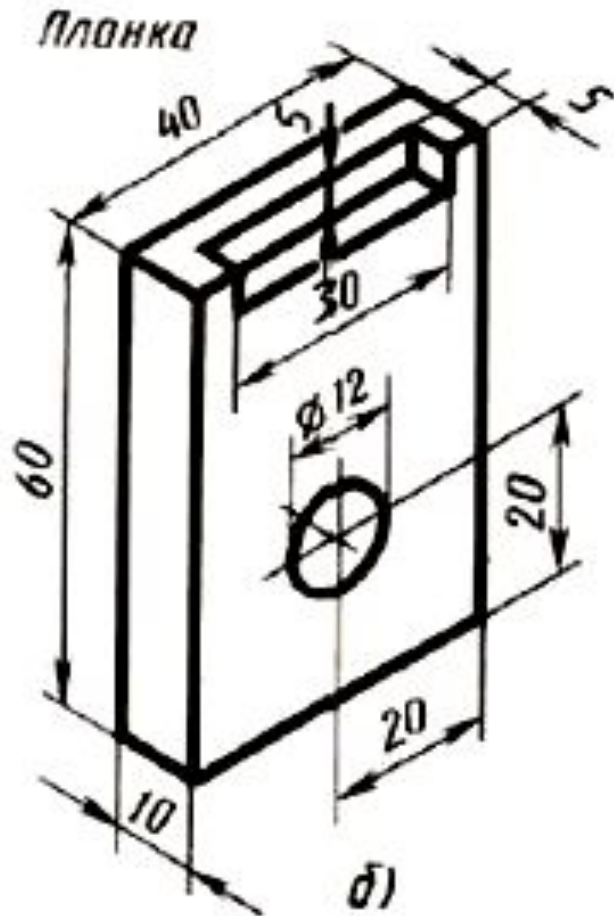
г)



д)

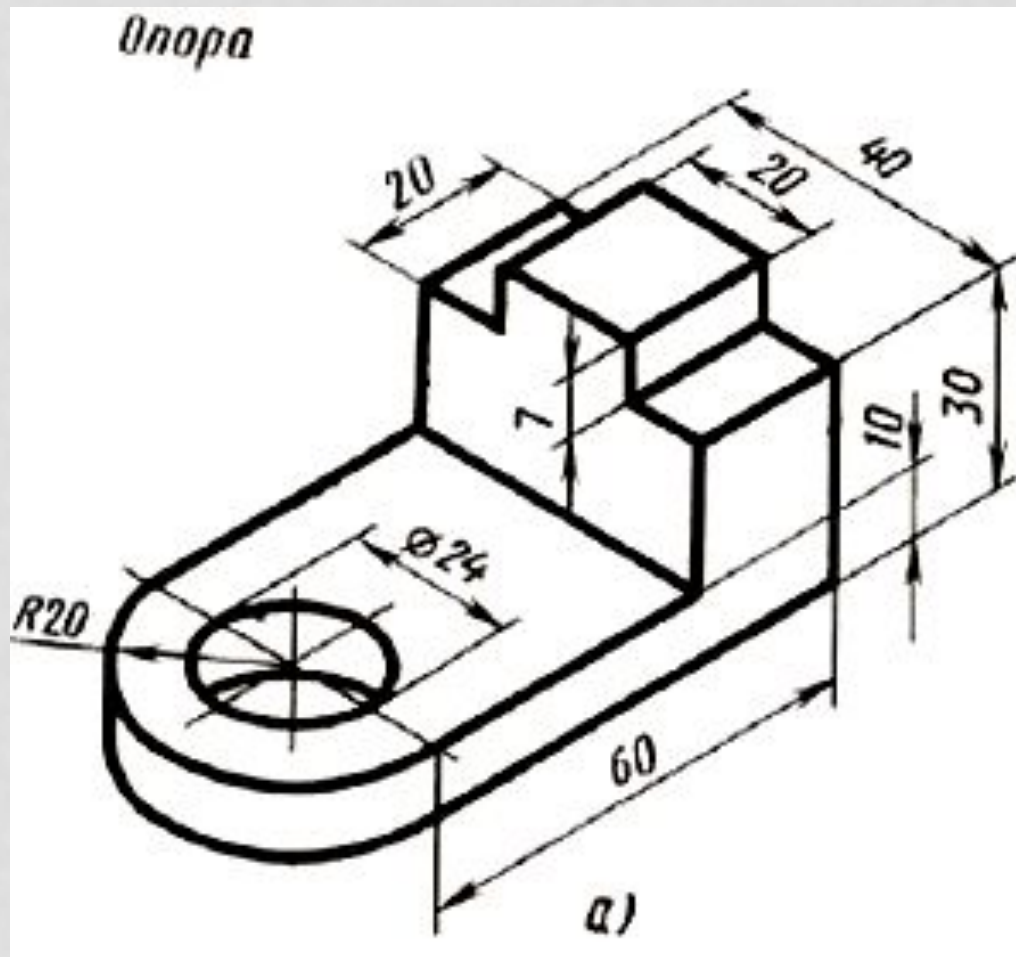


е)



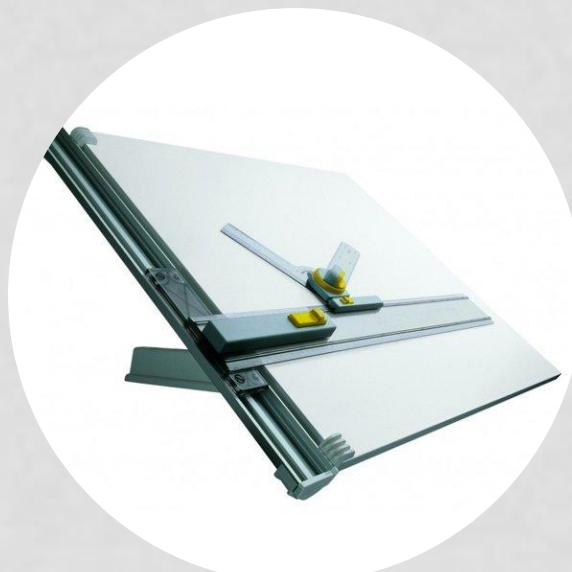
Задание 1.
Выполните чертеж
детали по
изображению в
трех проекциях

Задание 2.
Выполните
чертеж детали по
изображению в
трех проекциях



Выполнение эскизов деталей с включением элементов конструирования.

Задачи, содержащие элементы конструирования, творческие. На уроках труда вы изготавливали по чертежам несложные изделия. Здесь же надо подумать, каким будет изделие в зависимости от поставленных условий, и выполнить чертеж.



Задание 3.

Даны заготовка диска и штырь. Вам надо создать такую конструкцию диска, чтобы, насаженный на штырь, он плотно, без зазоров, прилегал к нему и не проворачивался вокруг оси. Выполните эскиз диска, содержащий три вида, нанесите размеры.

