

# **Тема: РАЗРЕЗЫ по курсу Черчение 9 класс**

Правила построения и  
обозначения на  
чертеже



# Цели и задачи данного курса:

- в формировании представлений о графических средствах отображения информации;
- в развитии пространственного воображения и пространственных представлений;
- в обучении чтению и выполнению чертежей;
- в закреплении знаний учащихся об изображении и обозначении сечений и разрезов;
- в формировании умения выполнять разрезы на чертежах деталей;
- в воспитании культуры графического труда

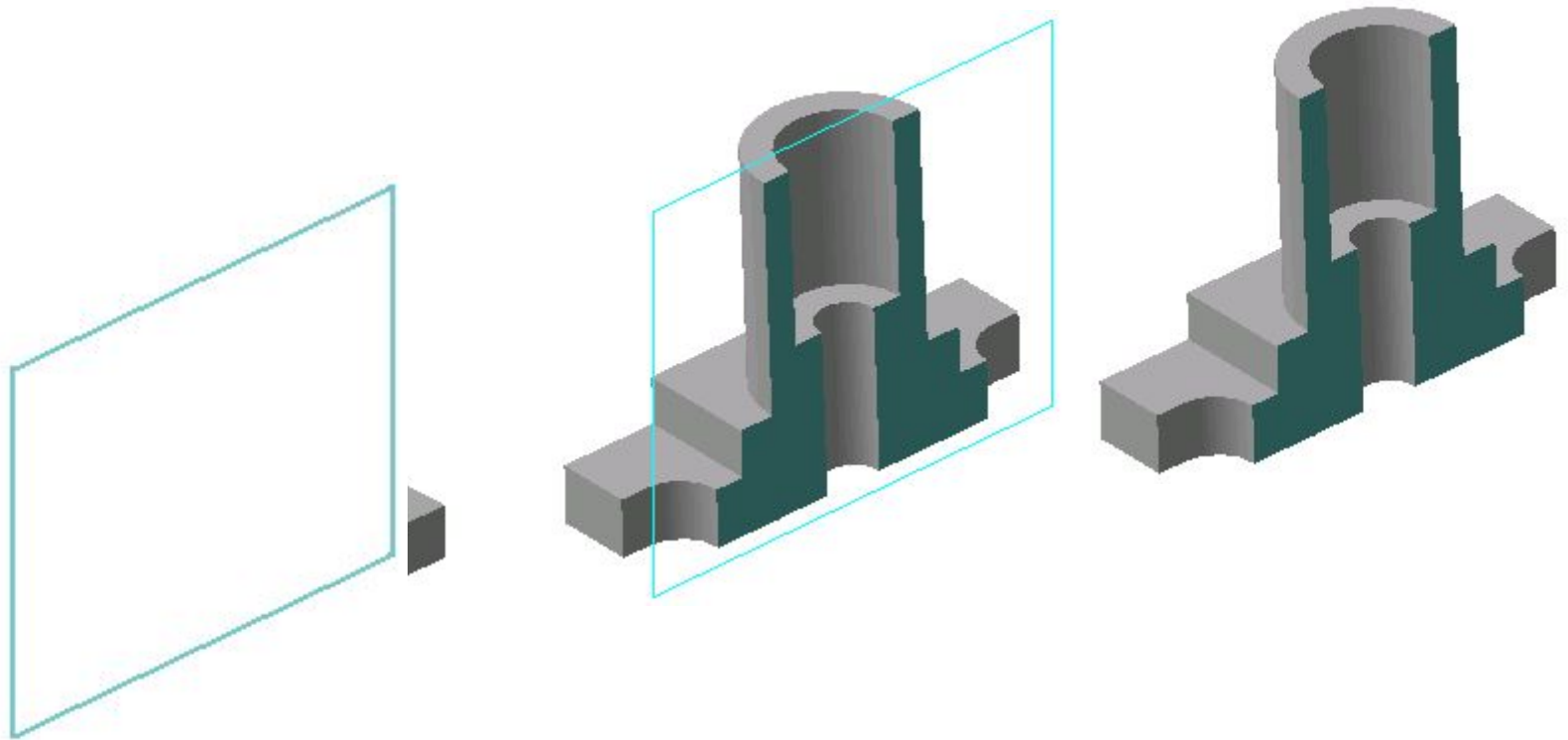
# Понятие о разрезе как изображении.

- Назначение разреза на чертеже.
- Получение разреза на чертеже.
- Отличие разреза от сечения.
- Виды разрезов

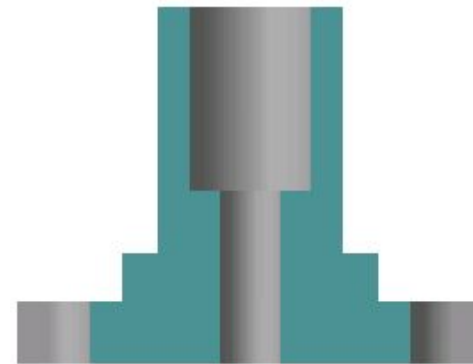
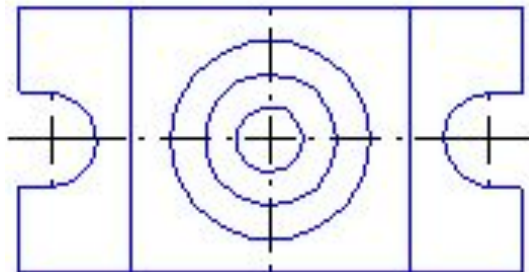
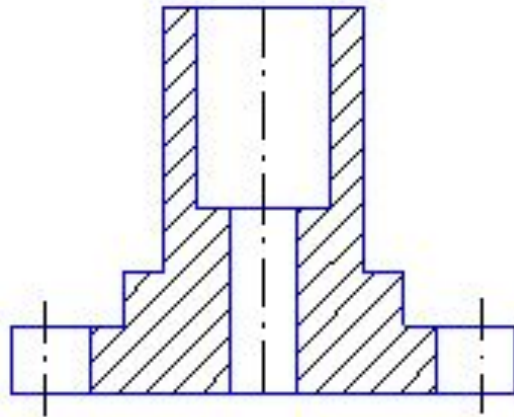
# Назначение разрезов:

1. увеличение наглядности чертежа;
2. облегчение его чтения.

# Получение разреза.

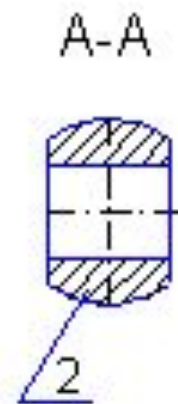
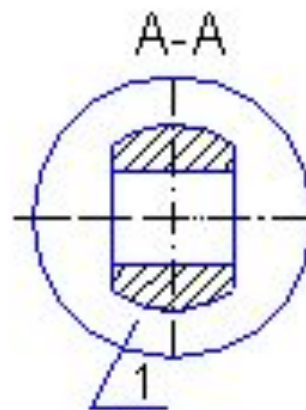
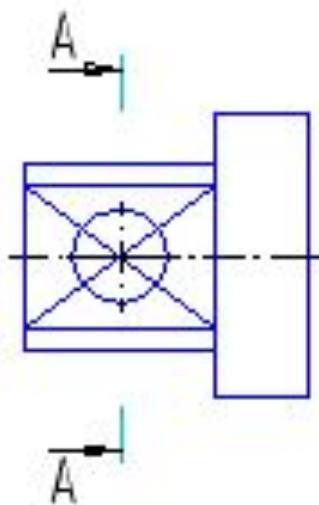
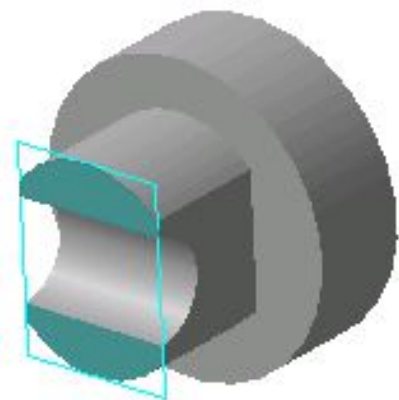
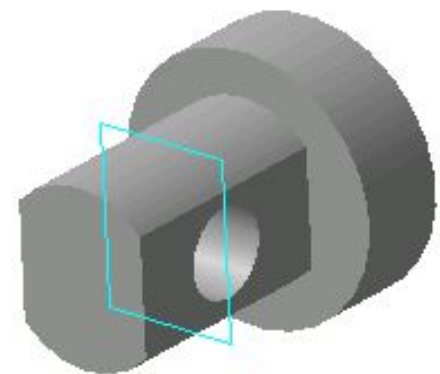


**Разрезом называется изображение, полученное при мысленном рассечении детали одной или несколькими секущими плоскостями.**

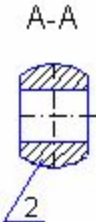


В разрезах показывается то, что получается в секущей плоскости и за ней.

# Сравнение разрезов и сечений.

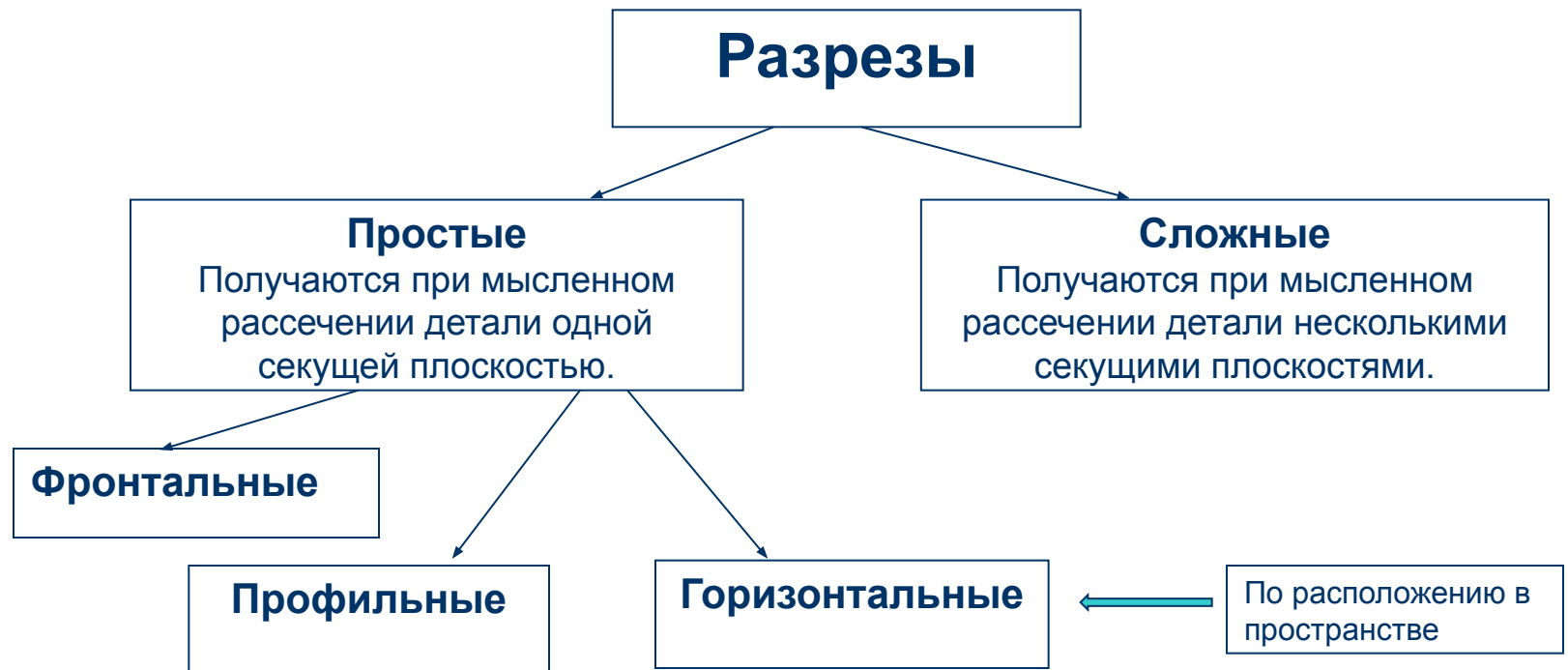


# Сравнение разрезов и сечений.

Графические изображения	Сечение	Разрез
Номер изображения	2 	1 
Отличия	Изображают только фигуру, находящуюся в плоскости сечения	Изображают фигуру, находящуюся в плоскости сечения, и то, что расположено за ней

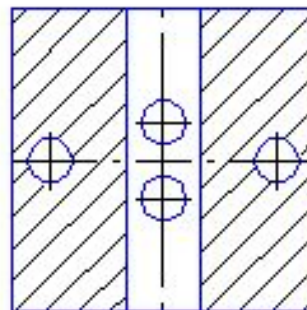
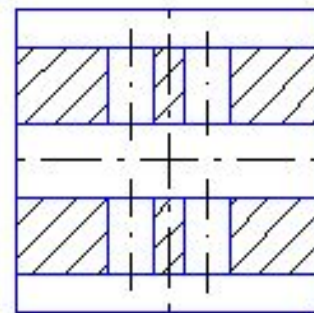
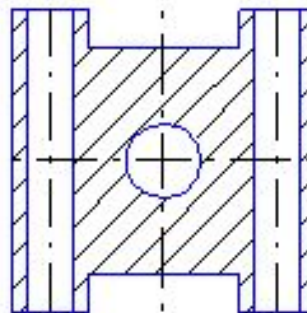
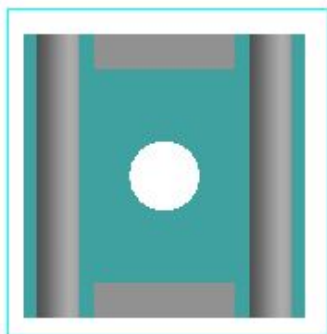
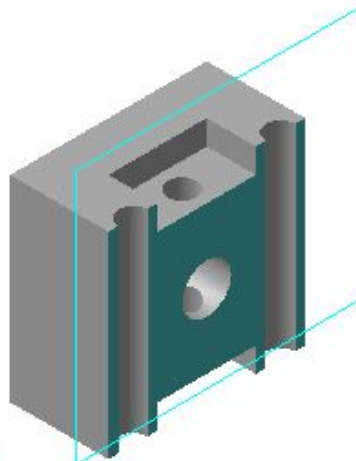
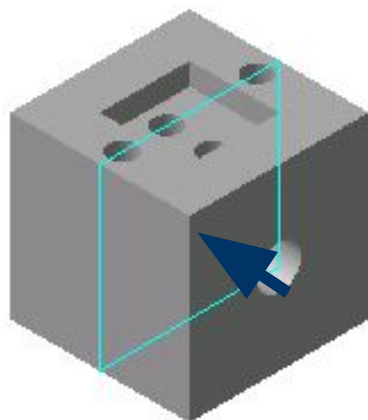


# Виды разрезов.



# Фронтальный разрез.

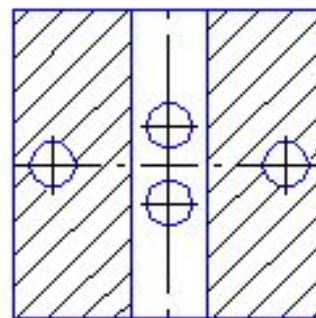
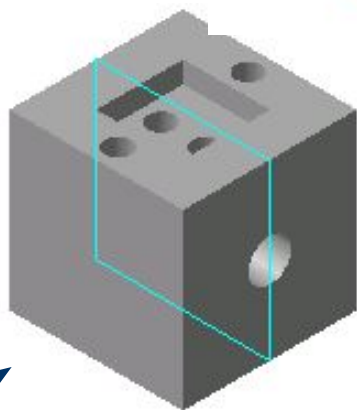
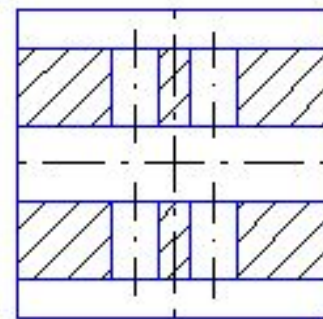
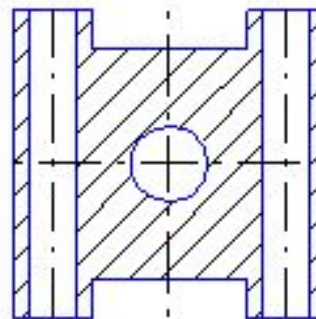
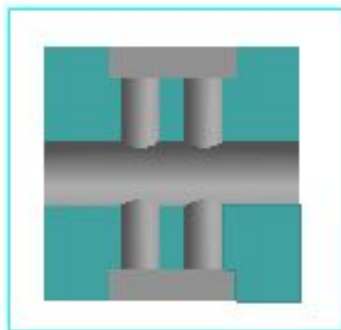
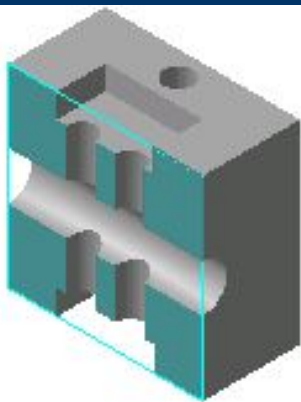
Размещается на месте  
главного вида



Секущая плоскость  
параллельна фронтальной  
плоскости проекций

# Профильный разрез.

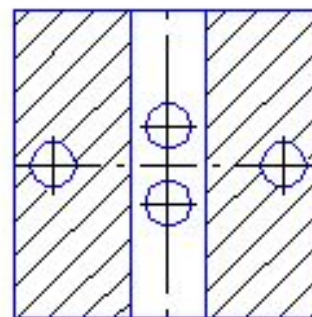
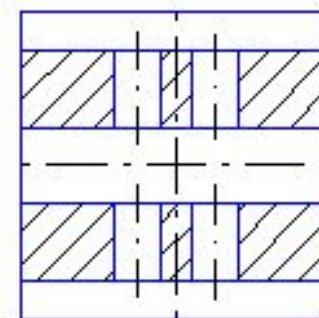
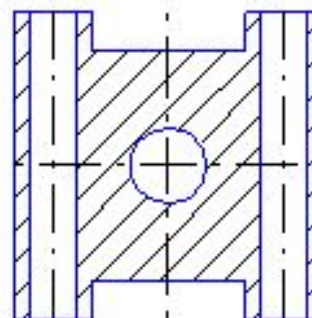
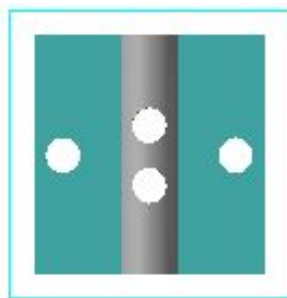
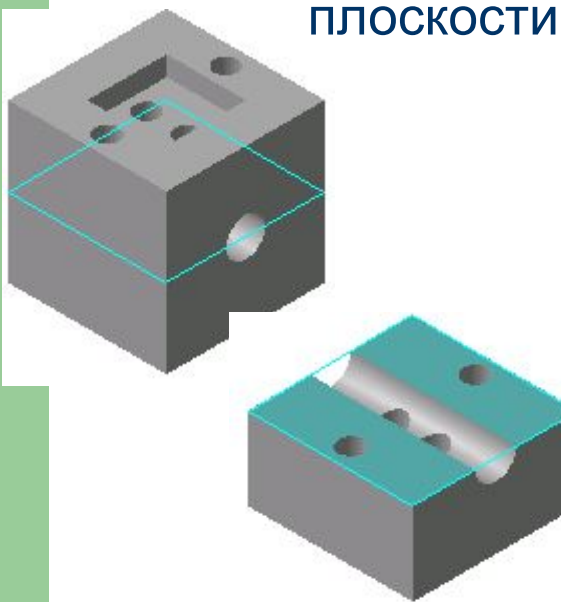
Располагается на месте вида слева



Секущая плоскость  
параллельна профильной  
плоскости проекций

# Горизонтальный разрез

↓  
Секущая плоскость  
параллельна  
горизонтальной  
плоскости проекций



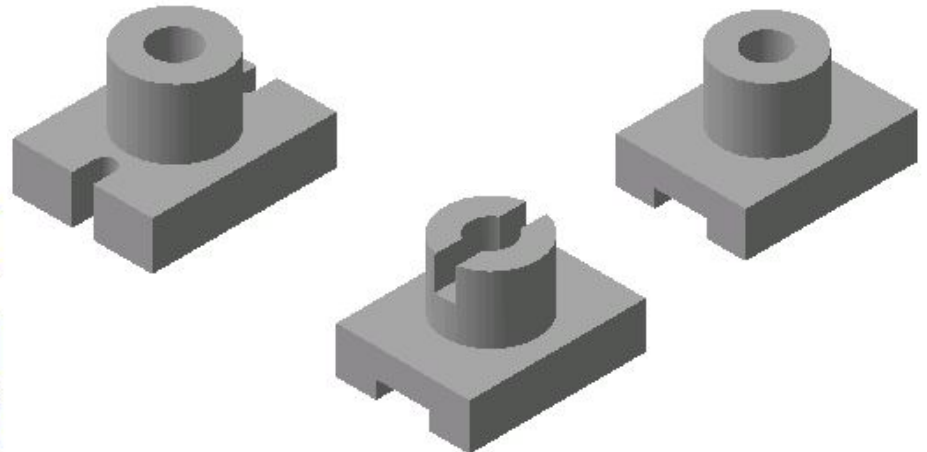
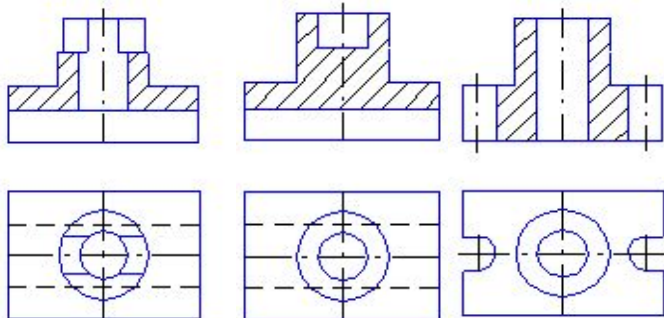
↗  
Выполняется на месте вида  
сверху

# Задание:

по учебнику А.Д. Ботвинников «Черчение»

- на стр.139 задание ▼ (заполните таблицу, по виду и разрезу найдите наглядные изображения);

Виды и разрезы	1	2	3
Наглядное изображение			

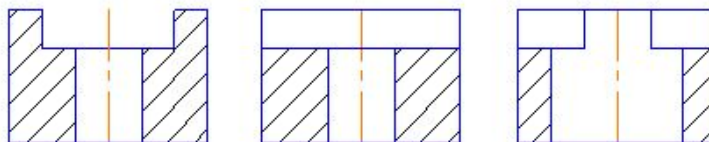
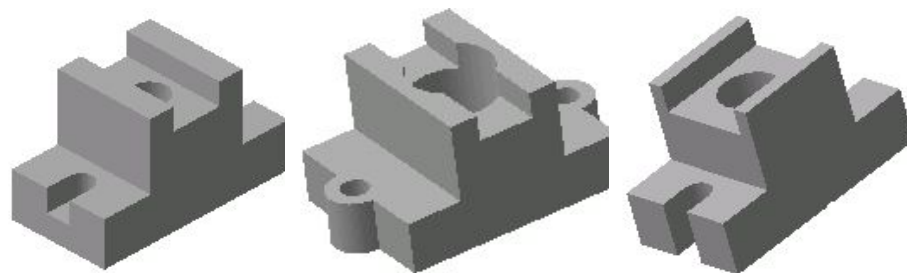
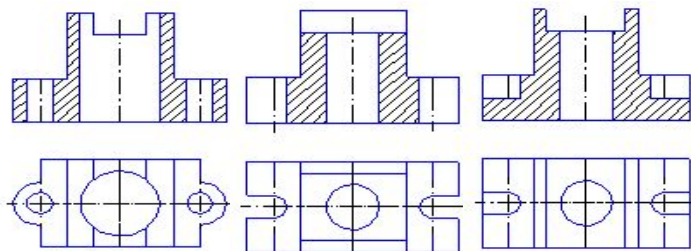


# Задание:

по учебнику А.Д. Ботвинников «Черчение» 7-8 класс

- на стр. 142 задание ▼ (заполните таблицу, по виду и разрезу найдите наглядные изображения и профильные разрезы).

Виды и разрезы	1	2	3
Наглядные изображения			
Профильные разрезы			



## Источники информации:

- Черчение. 9 класс: Поурочные планы/ Авт.-сост. С.В. Титов.- Волгоград: Учитель, 2005.-190 с.
- Ботвинников А.Д. Черчение. Учебник для средней общеобразовательной школы – Москва «Просвещение» - 2000 г.