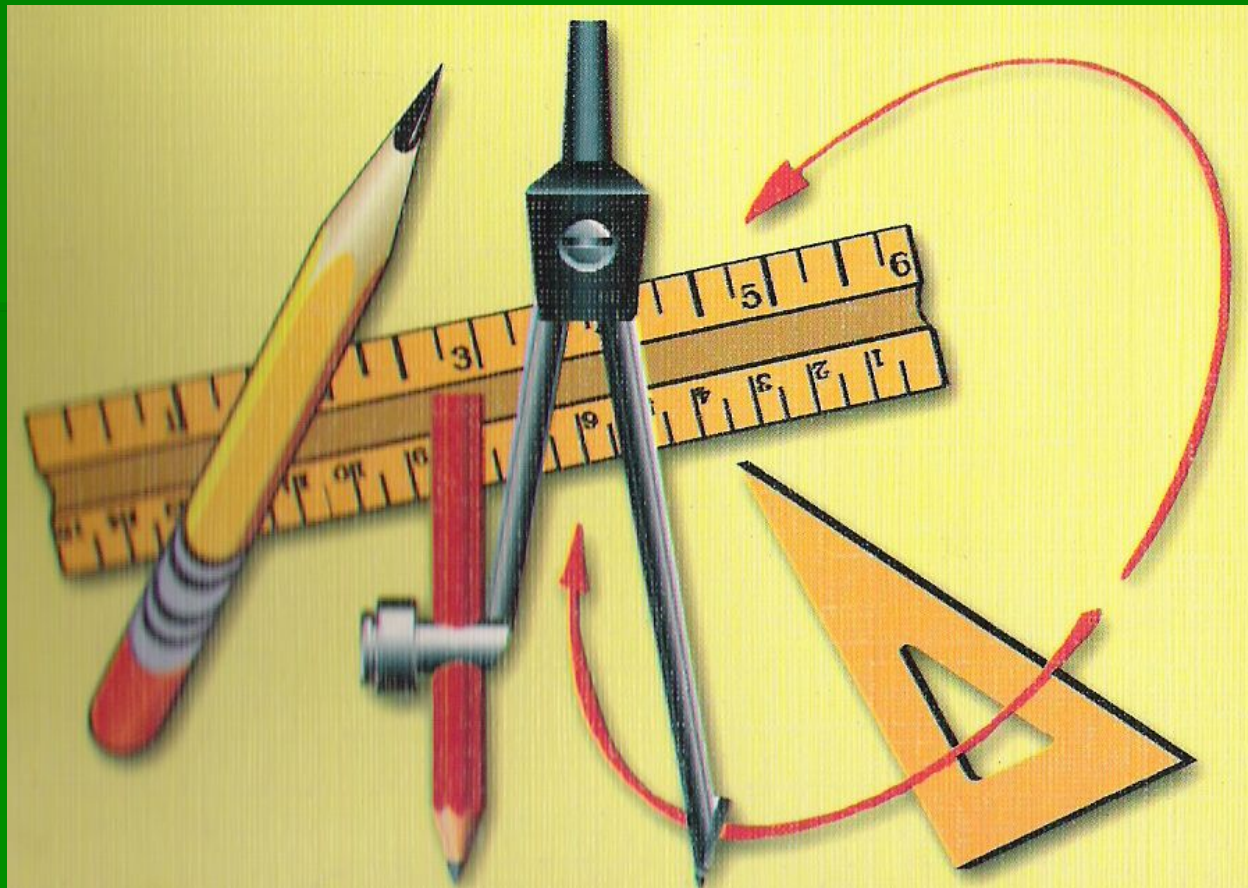


# *Нанесение размеров. Масштабы.*



# *История масштабов и размеров.*



При строительстве жилищ, крепостей и других сооружений появились первые чертежи, которые назывались «планами». Эти чертежи выполнялись в натуральную величину непосредственно на земле, на месте будущего сооружения. Для выполнения таких чертежей-гигантов были созданы специальные чертежные инструменты – деревянный циркуль-измеритель и веревочный прямоугольный треугольник.



В дальнейшем такие планы – чертежи стали выполняться на пергаменте, дереве и холсте в *уменьшенном масштабе* с нанесением на них размеров.

Первоначально использовали *пропорциональный (поперечный) масштаб*. Он позволил резко увеличить точность как построений, так и замеров. Появление масштаба на чертеже сыграло роль в развитии и *производственного (технического) черчения*.

В России масштабы на чертежах впервые стали применяться XVI в. и окончательно утвердились примерно к концу XVII в.

# Размеры

```
graph TD; A[Размеры] --> B[линейные]; A --> C[угловые]; B --> D["Длина, ширина, толщина, высота, диаметр или радиус измеряемой части изделия"]; C --> E[Величина угла];
```

*линейные*



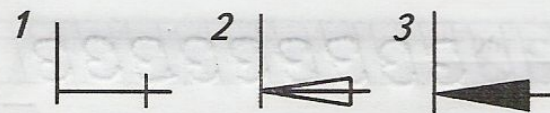
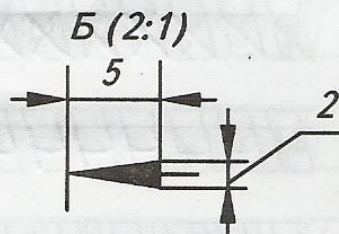
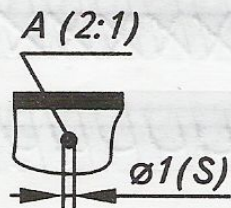
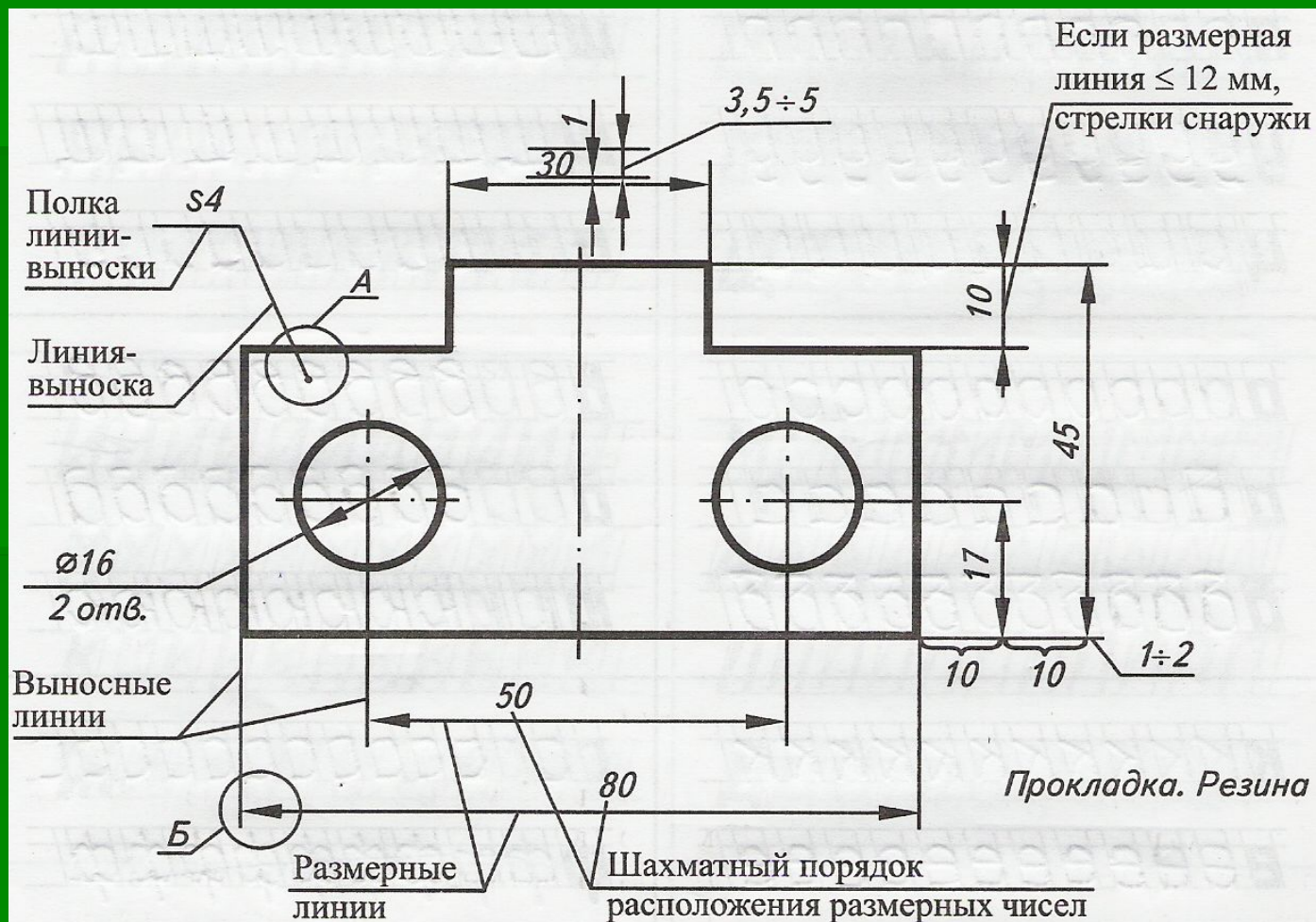
*Длина, ширина, толщина, высота, диаметр или радиус измеряемой части изделия*

*угловые*



*Величина угла*

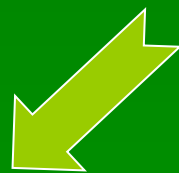
# Нанесение размеров



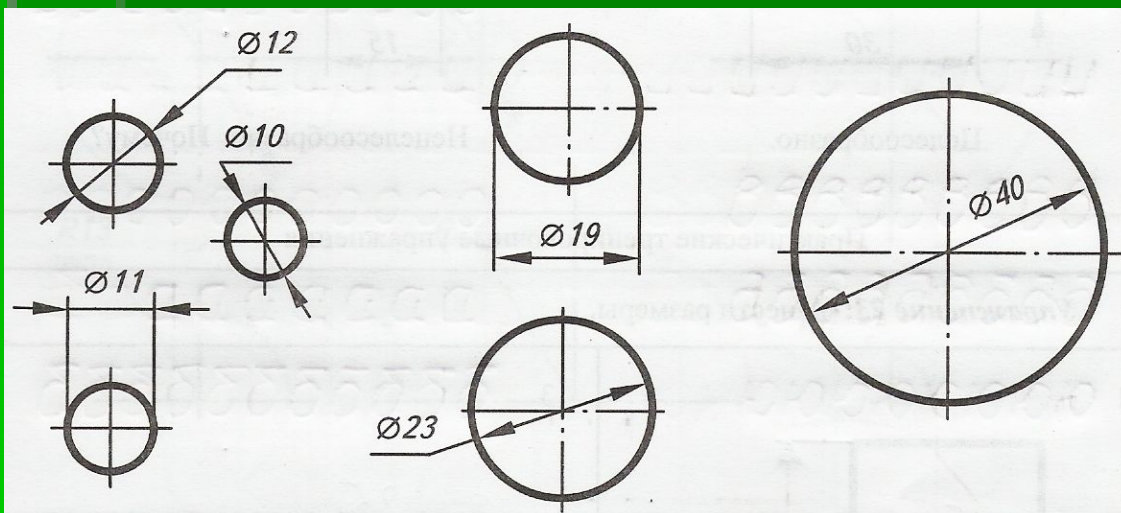
**Соразмерность знаков,  
букв и размерных чисел:**



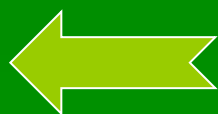
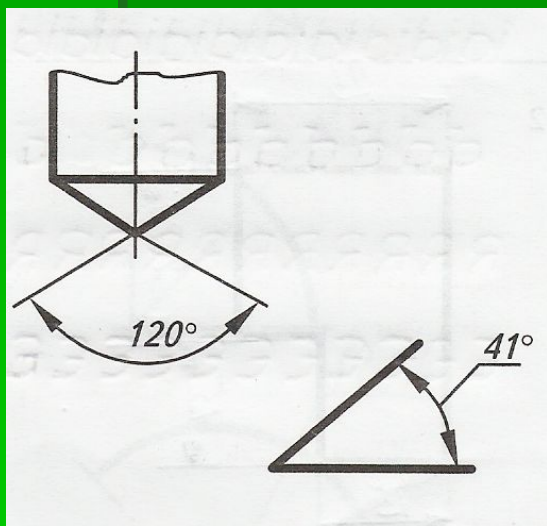
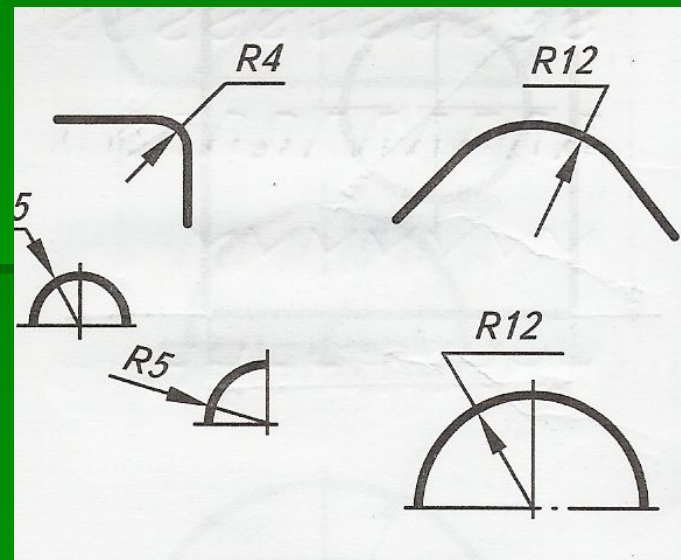
$\square 10$     $\phi 15$     $R 14$     $S 3$     $N^{\circ}$



**Нанесение размеров  
диаметров окружностей:**



# Нанесение размеров углов:



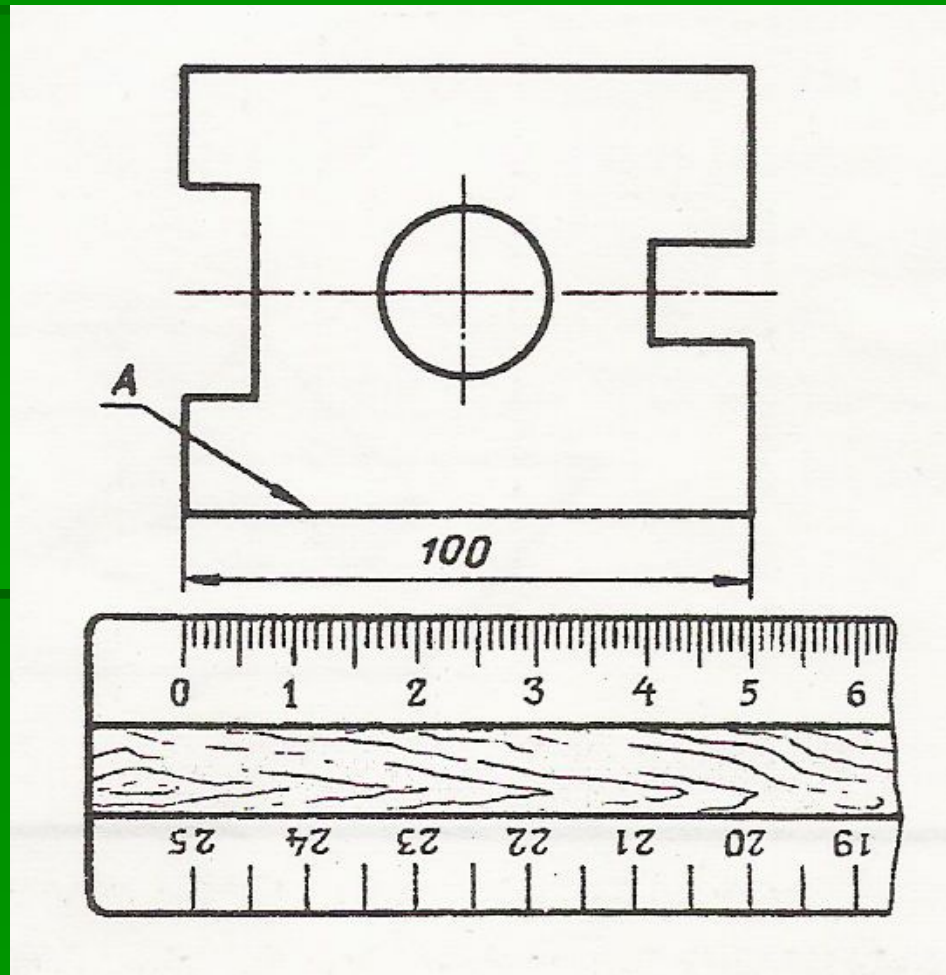
# Нанесение размеров радиусов дуг

**Масштаб – это отношение линейных размеров изображения предмета к действительным.**

**Натуральный масштаб - 1:1**

**Масштаб увеличения –  
2:1; 4:1; 10:1...**

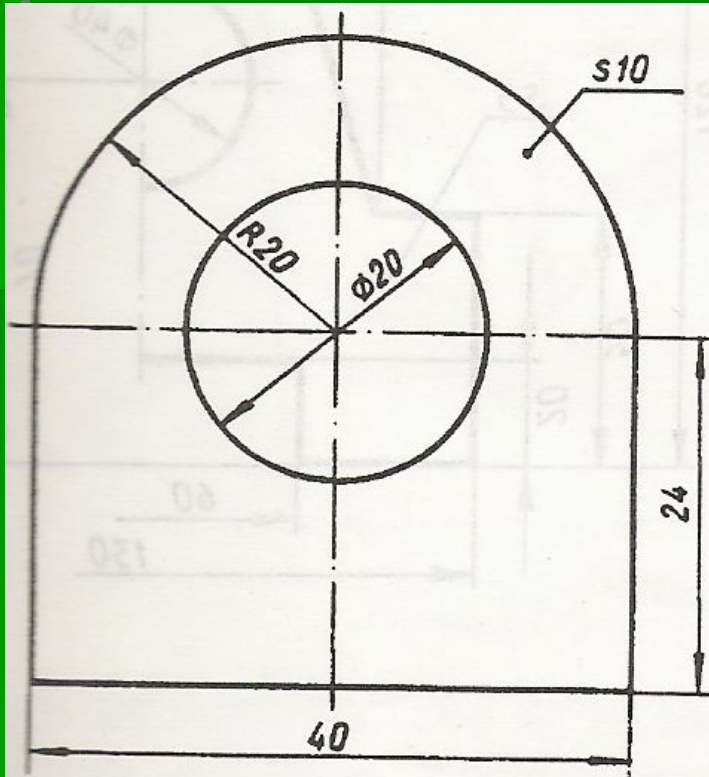
**Масштаб уменьшения –  
1:2; 1:5; 1:100...**



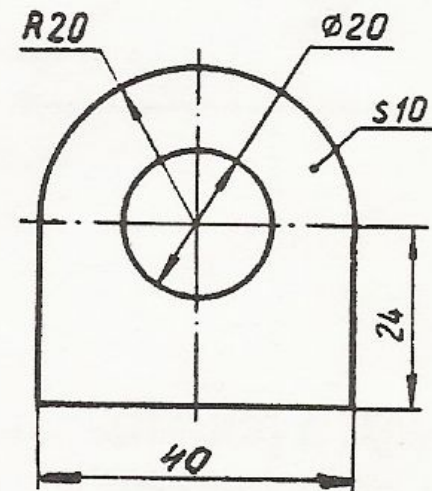


**В каком бы масштабе не выполнялось изображение, размеры на чертеже наносят действительные.**

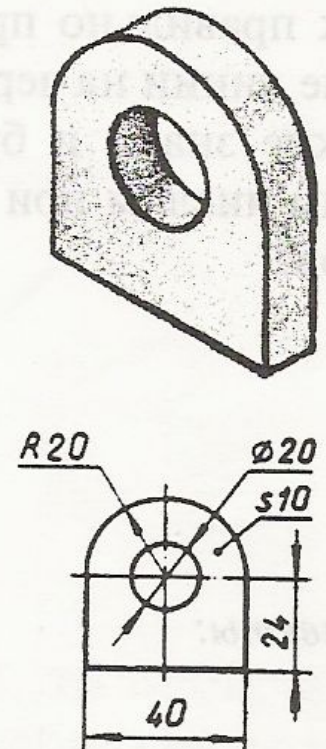
**Угловые размеры при уменьшении и увеличении изображения не изменяются.**



Масштаб  
увеличения



Натуральная  
величина



Масштаб  
уменьшения

# LOOK



## *Контрольные вопросы:*

- 1. Какие бывают размеры?*
- 2. В каких единицах выражаются размеры на чертежах?*
- 3. Чему равно расстояние между размерной линией и контуром чертежа?*
- 4. Что называется масштабом?*
- 5. Какие бывают масштабы?*
- 6. Что означает запись:  
 $M 1:5$ ;  $M 1:1$ ;  $M 10:1$*