

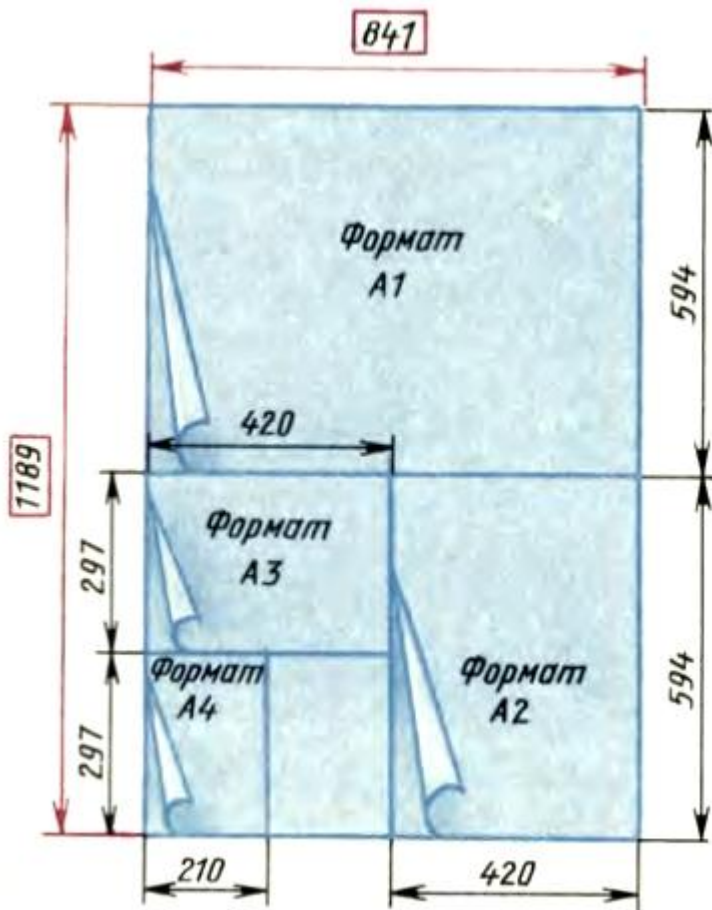
ИНЖЕНЕРНАЯ ГРАФИКА

ЛЕКЦИИ

ОФОРМЛЕНИЕ ЧЕРТЕЖЕЙ

Форматы

Основные форматы

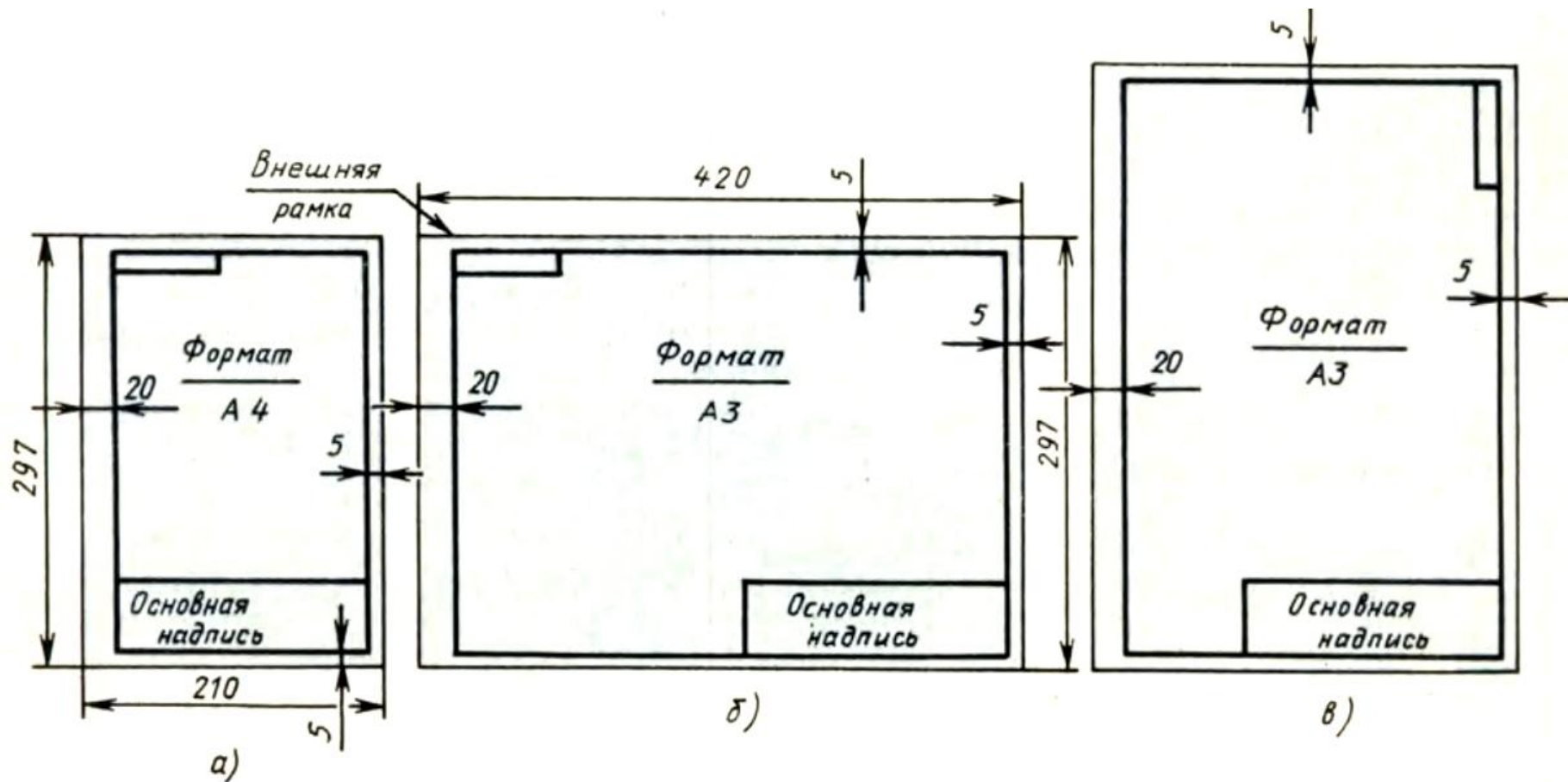


a)

Формат	Размеры сторон, мм
A4	210x297
A3	297x420
A2	420x594
A1	594x841
A0	841x1189

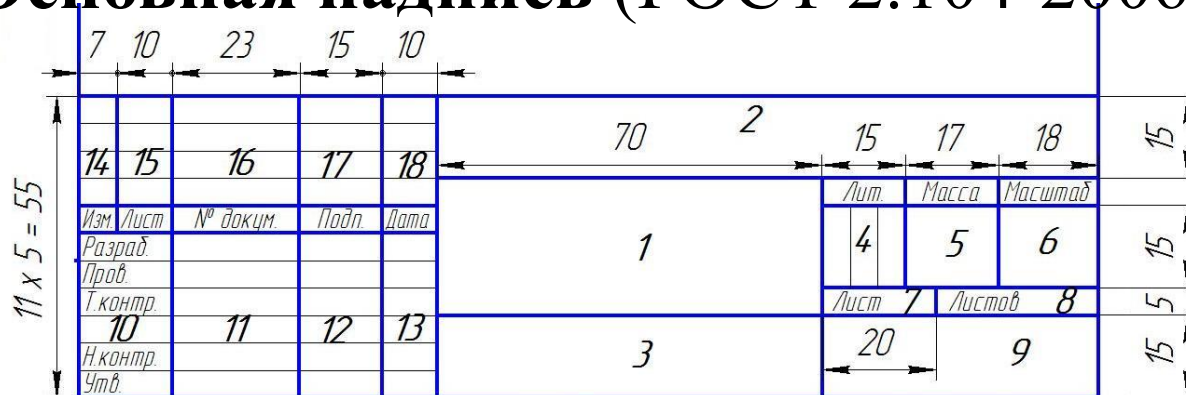
ОФОРМЛЕНИЕ ЧЕРТЕЖЕЙ

Оформление форматов



ОФОРМЛЕНИЕ ЧЕРТЕЖЕЙ

Основная надпись (ГОСТ 2.104-2006)



- 1 – наименование изделия
- 2 – обозначение документа
- 3 – обозначение материала детали
- 5 – масса изделия
- 6 – масштаб
- 7 – порядковый номер листа
- 8 – количество листов документа
- 9 – наименование или индекс предприятия, выпускающего документ
- 10 – характер работы, выполняемой лицом, подписывающим документ
- 11 – 1

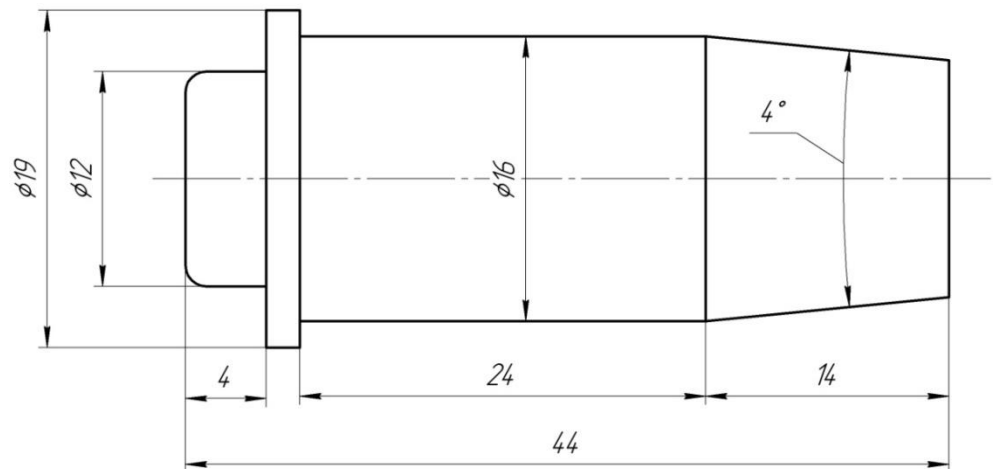
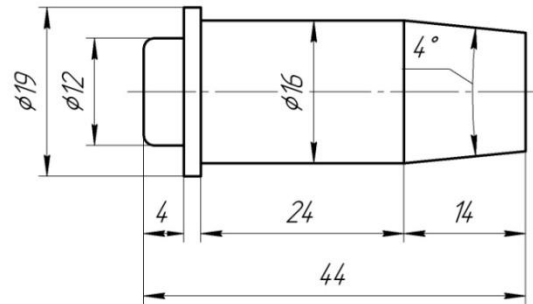
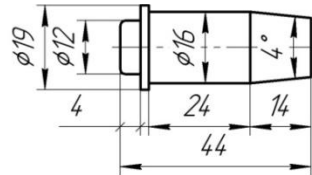
ОФОРМЛЕНИЕ ЧЕРТЕЖЕЙ

Масштабы (ГОСТ 2.302-68)

масштабы уменьшения –
1:2; 1:2,5; 1:4; 1:5; 1:10;
1:15; 1:20; 1:25; 1:40; 1:75;
1:100 и др.

натуральная величина – 1:1

масштабы увеличения – 2:1;
2,5:1; 4:1; 5:1; 10:1; 40:1;
50:1; 100:1 и др.



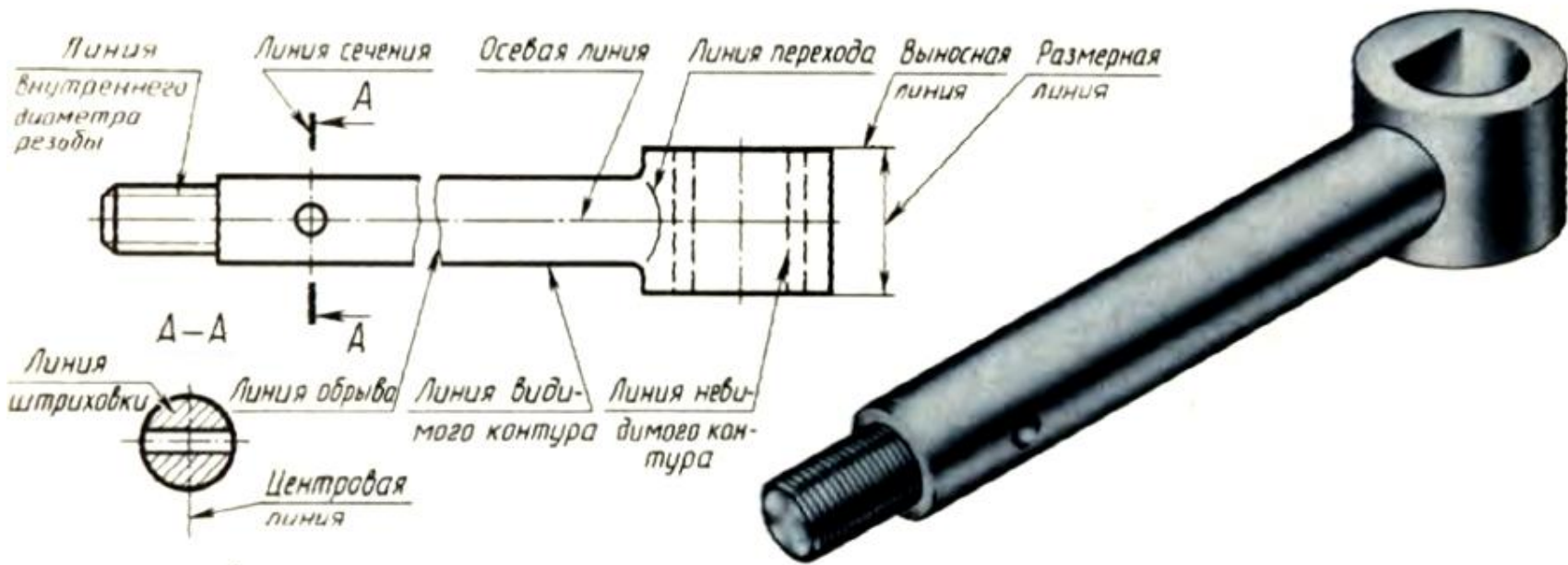
ОФОРМЛЕНИЕ ЧЕРТЕЖЕЙ

Линии чертежа (ГОСТ 2.303-68)

Наименование и начертание линии	Толщина линии	Основное назначение
Сплошная толстая – основная 	0,5 ... 1,4 мм (S)	линии видимого контура; линии контура вынесенного сечения
Сплошная тонкая 	$S/3$... $S/2$	линии контура наложенного сечения; линии размерные и выносные; линии штриховки; линии-выноски и полки линии-выноски; линии построения; линии ограничения выносных элементов
Штриховая 1 ... 2 2 ... 8 	$S/3$... $S/2$	линии невидимого контура
Сплошная волнистая 	$S/3$... $S/2$	линии обрыва; линии разграничения вида и разреза
Штрихпунктирная тонкая 3 ... 5 5 ... 30 	$S/3$... $S/2$	линии осевые и центровые; линии сечений, являющиеся осями симметрии для наложенных или вынесенных сечений
Штрихпунктирная тонкая с двумя точками 4 ... 6 5 ... 30 	$S/3$... $S/2$	линии сгиба на развертках; линии для изображения частей изделия в крайних или промежуточных положениях; линии для изображения развертки, совмещенной с видом
Штрихпунктирная утолщенная 3 ... 4 3 ... 8 	$S/2$... $2S/3$	линии, обозначающие поверхности, подлежащие термообработке или покрытию; линии для изображения элементов, расположенных перед секущей плоскостью
Разомкнутая 8 ... 20 	S ... $1 \frac{1}{2} S$	линии сечений

ОФОРМЛЕНИЕ ЧЕРТЕЖЕЙ

Применение линий чертежа



ОФОРМЛЕНИЕ ЧЕРТЕЖЕЙ

Шрифты

Шрифт типа А с наклоном

Прописные буквы

АБВГДЕЖЗИЙКЛМНОПР

СТУФХЦЧШЩЪЫЬЭЮЯ

Строчные буквы

абвгдежзийклмнопрст

уфхцчшщъыьэюя

ОФОРМЛЕНИЕ ЧЕРТЕЖЕЙ

Шрифты

Шрифт типа А без наклона

АБВГДЕЖЗИЙКЛМНОПР

СТУФХЦЧШЩЪЫЬЭЮЯ

абвгдежзийклмнопрст

уфхцчшщъыьэюя

ОФОРМЛЕНИЕ ЧЕРТЕЖЕЙ

Шрифты

Шрифт типа Б с наклоном

Прописные буквы

АБВГДЕЖЗИЙКЛМНОПР

СТУФХЦЧШЩЪЫЬЭЮЯ

Строчные буквы

абвгдежзийклмнопрс

туфхцчшщъыьэюя

ОФОРМЛЕНИЕ ЧЕРТЕЖЕЙ

Шрифты

Шрифт типа Б без наклона

АБВГДЕЖЗИЙКЛМНОПР

СТУФХЦЧШЩЪЫЬЭЮЯ

абвгдежзийклмнопрстуф

хцчшщъыьэюя

ОФОРМЛЕНИЕ ЧЕРТЕЖЕЙ

Шрифты

Шрифт типа А

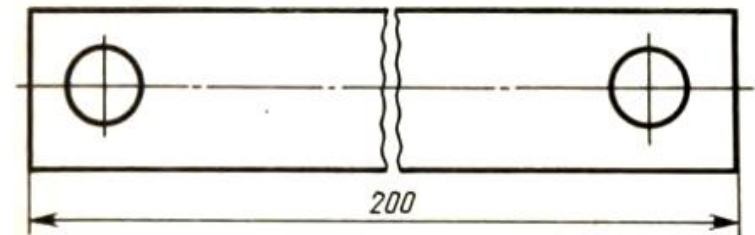
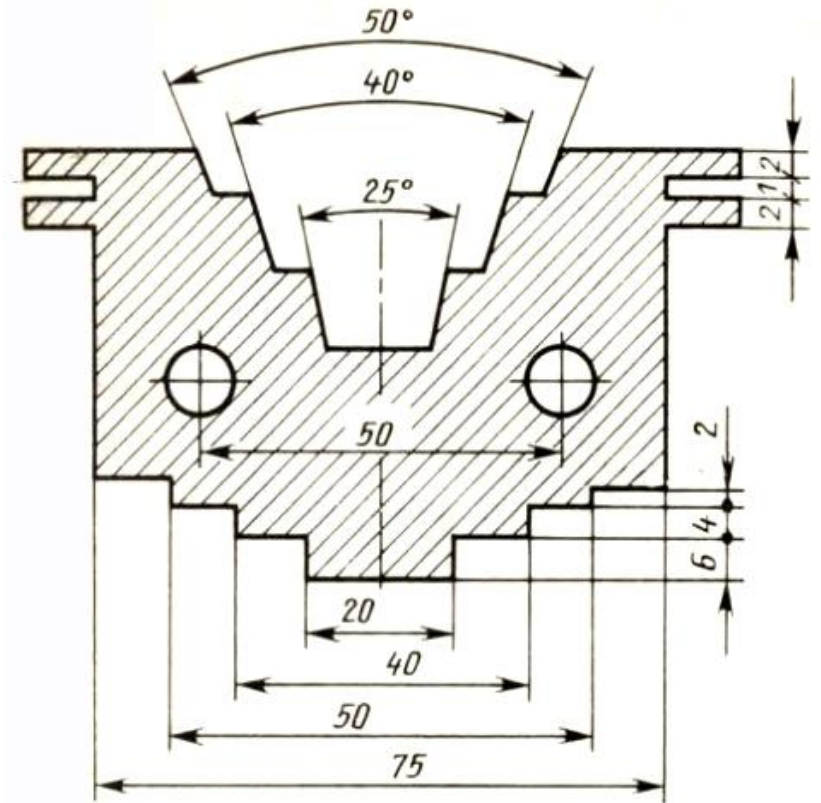
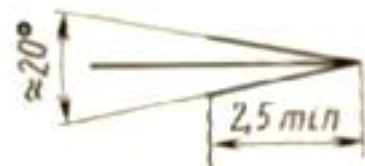
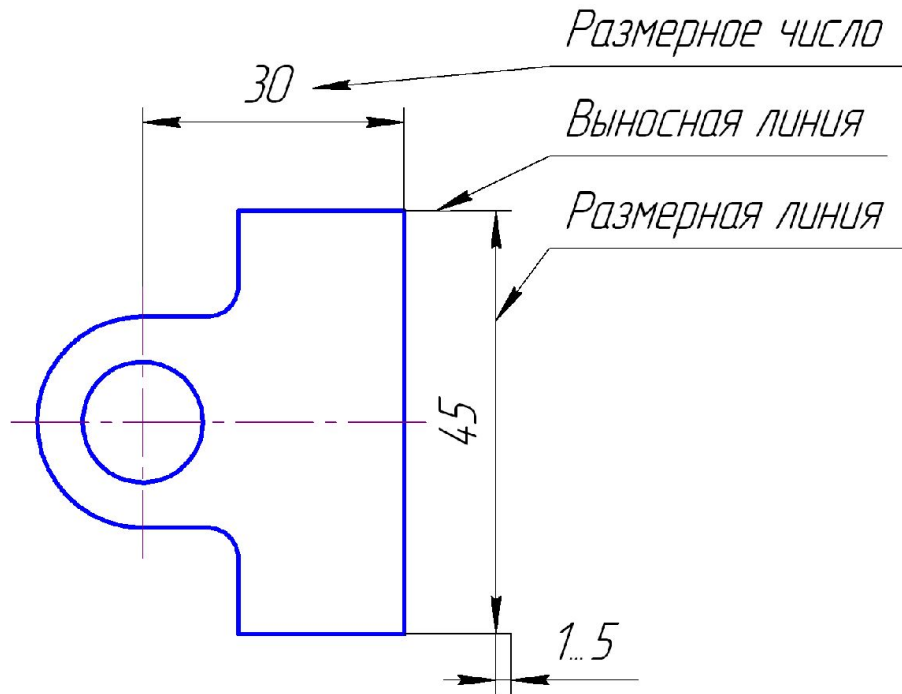
Параметры шрифта	Обозначение	Относительный размер		Размеры, мм						
Размер шрифта — высота прописных букв	h	$(14/14)h$	$14d$	2,5	3,5	5,0	7,0	10,0	14,0	20,0
Высота строчных букв	c	$(10/14)h$	$10d$	1,8	2,5	3,5	5,0	7,0	10,0	14,0
Расстояние между буквами	a	$(2/14)h$	$2d$	0,34	0,5	0,7	1,0	1,4	2,0	2,8
Минимальный шаг строк (высота вспомогательной сетки)	b	$(22/14)h$	$22d$	4,0	5,5	8,0	11,0	16,0	22,0	31,0
Минимальное расстояние между словами	e	$(6/14)h$	$6d$	1,1	1,5	2,1	3,0	4,2	6,0	8,4
Толщина линий шрифта	d	$(1/14)h$	d	0,18	0,25	0,35	0,5	0,7	1,0	1,4

Шрифт типа Б

Параметры шрифта	Обозначение	Относительный размер		Размеры, мм							
Размер шрифта — высота прописных букв	h	$(10/10)h$	$10d$	1,8	2,5	3,5	5,0	7,0	10,0	14,0	20,0
Высота строчных букв	c	$(7/10)h$	$7d$	1,3	1,8	2,5	3,5	5,0	7,0	10,0	14,0
Расстояние между буквами	a	$(2/10)h$	$2d$	0,35	0,5	0,7	1,0	1,4	2,0	2,8	4,0
Минимальный шаг строк (высота вспомогательной сетки)	b	$(17/10)h$	$17d$	3,1	4,3	6,0	8,5	12,0	17,0	24,0	34,0
Минимальное расстояние между словами	e	$(6/10)h$	$6d$	1,1	1,5	2,1	3,0	4,2	6,0	8,4	12,0
Толщина линий шрифта	d	$(1/10)h$	d	0,18	0,25	0,35	0,5	0,7	1,0	1,4	2,0

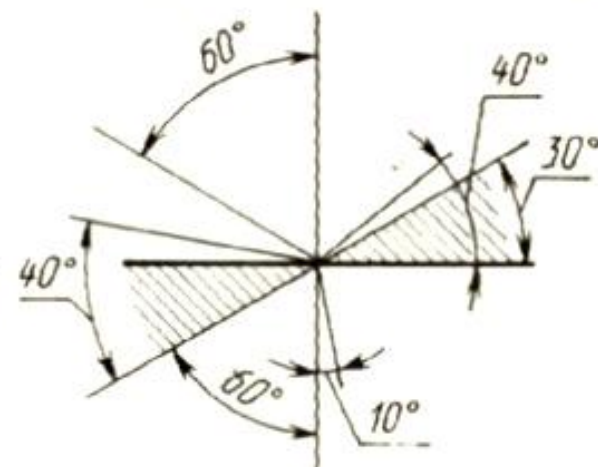
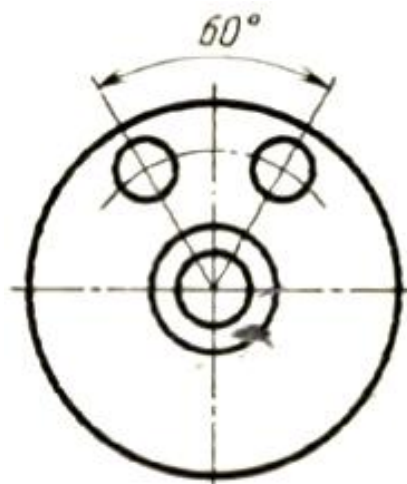
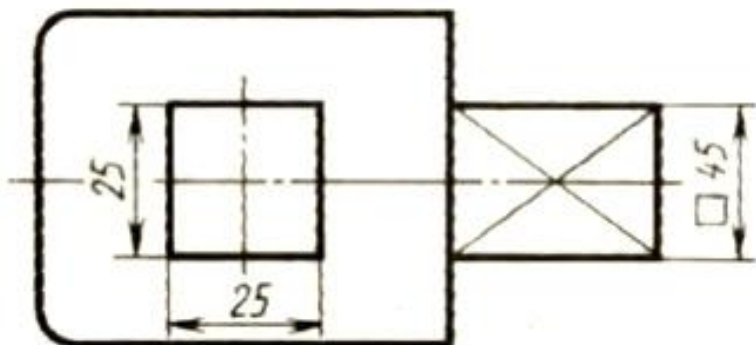
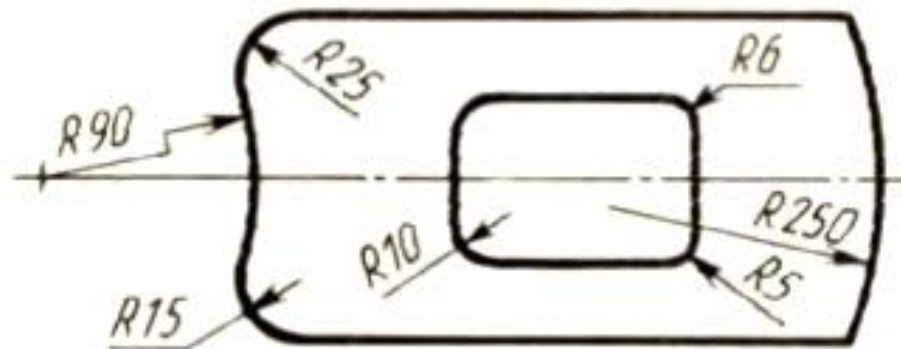
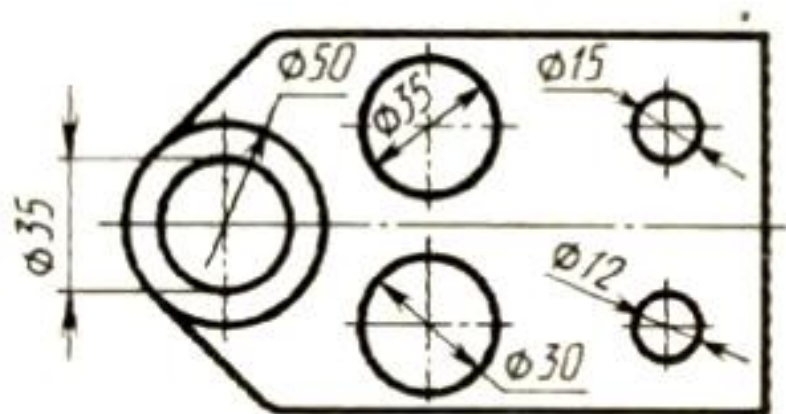
ОФОРМЛЕНИЕ ЧЕРТЕЖЕЙ

Нанесение размеров



ОФОРМЛЕНИЕ ЧЕРТЕЖЕЙ

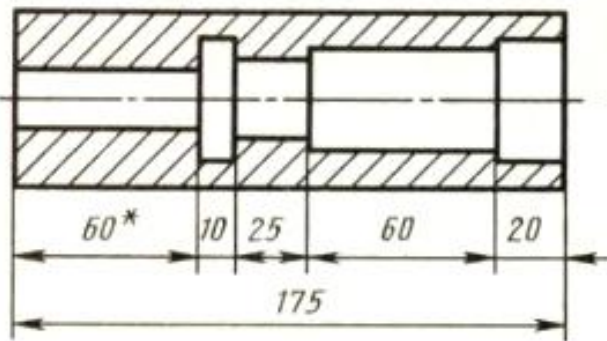
Нанесение размеров



ОФОРМЛЕНИЕ ЧЕРТЕЖЕЙ

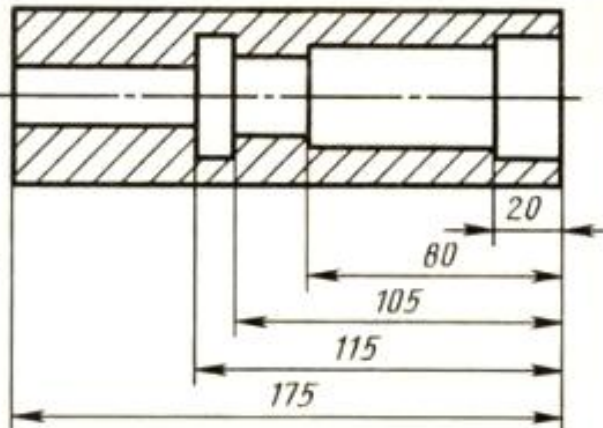
Нанесение размеров

Цепной способ

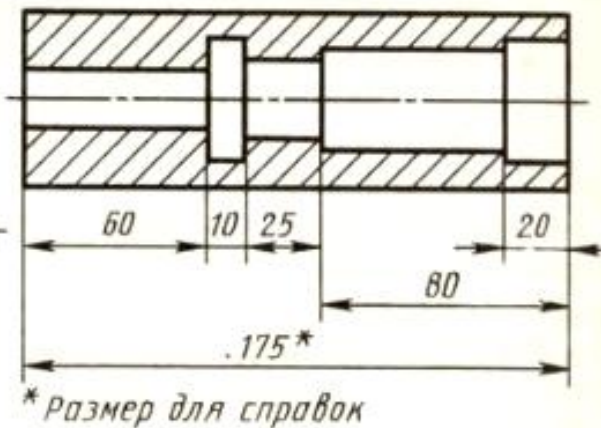


* Размер для справок

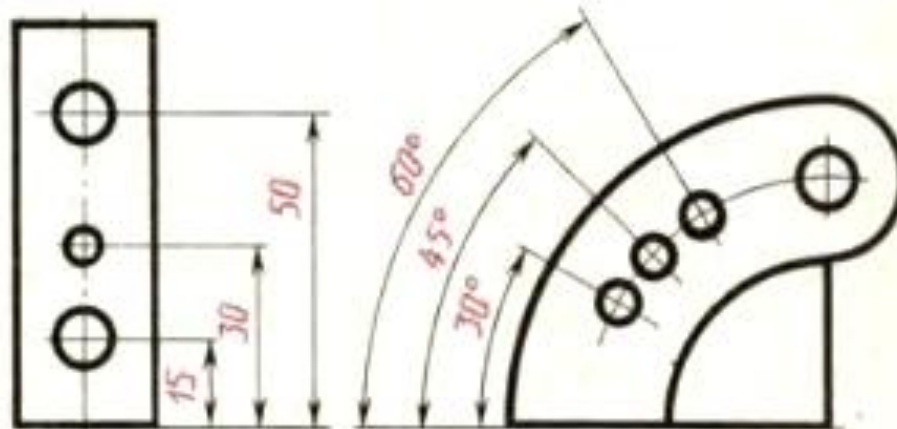
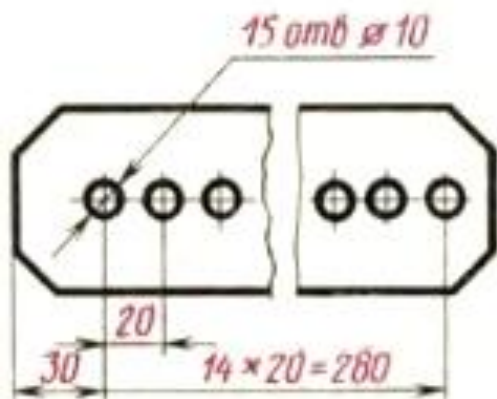
Координатный способ



Комбинированный способ

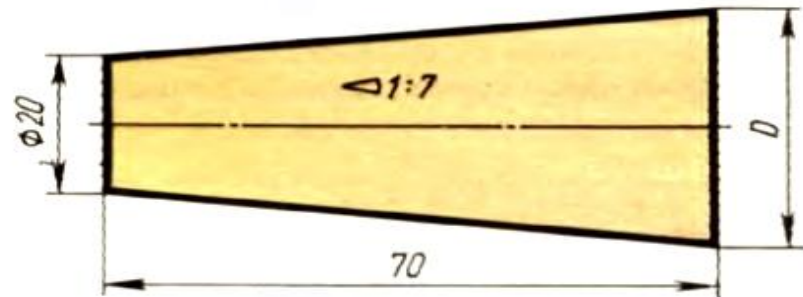
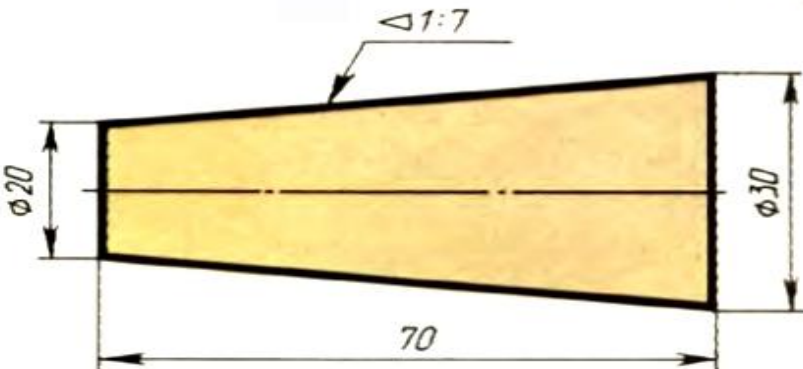
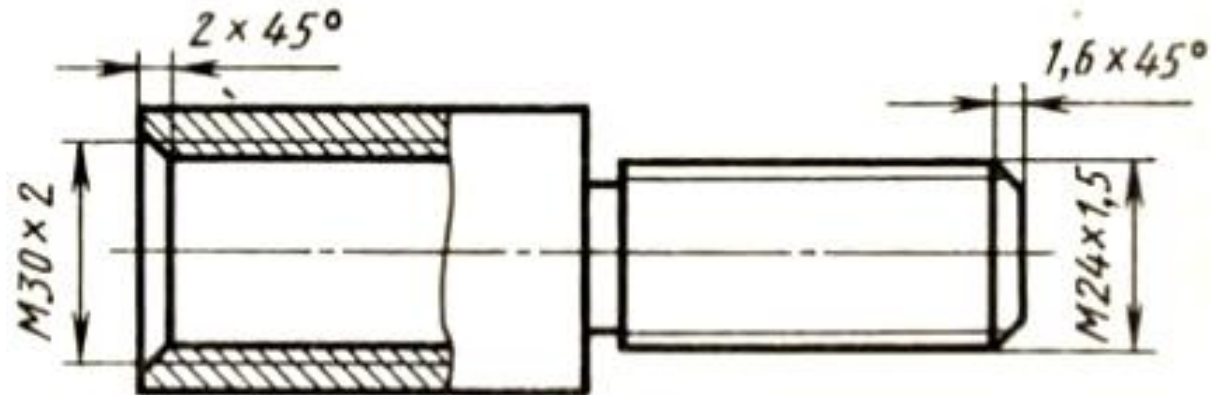


* Размер для справок



ОФОРМЛЕНИЕ ЧЕРТЕЖЕЙ

Нанесение размеров



$$K = \frac{D - d}{h} = \frac{30 - 20}{70} = \frac{1}{7}$$