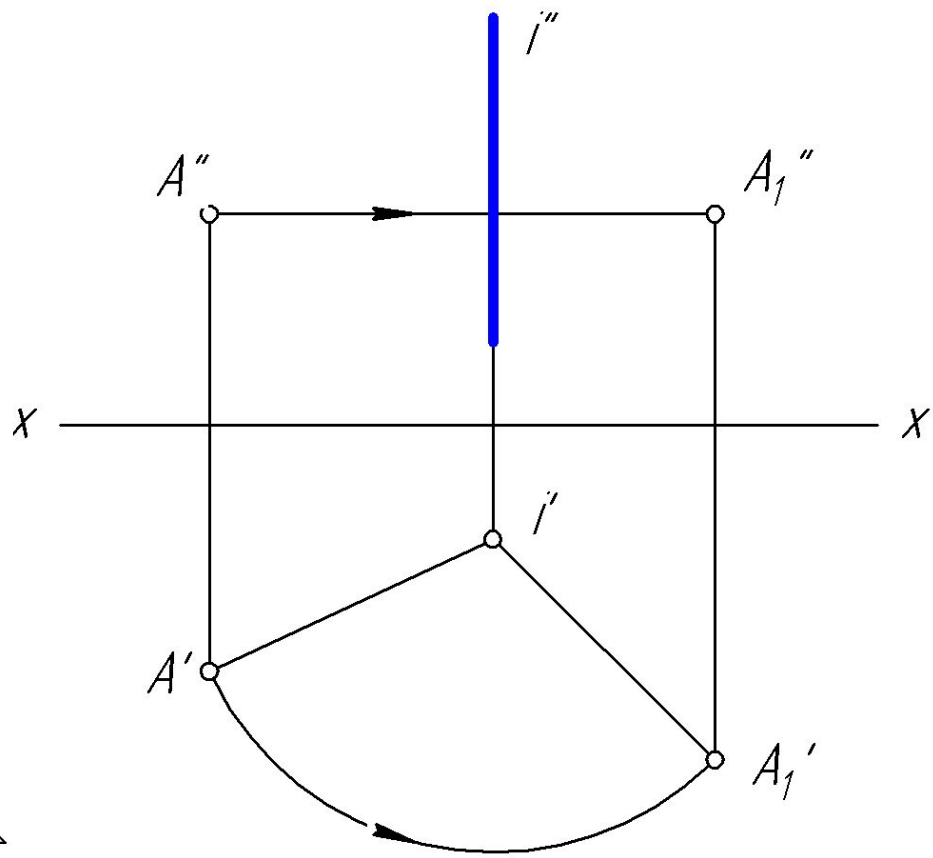
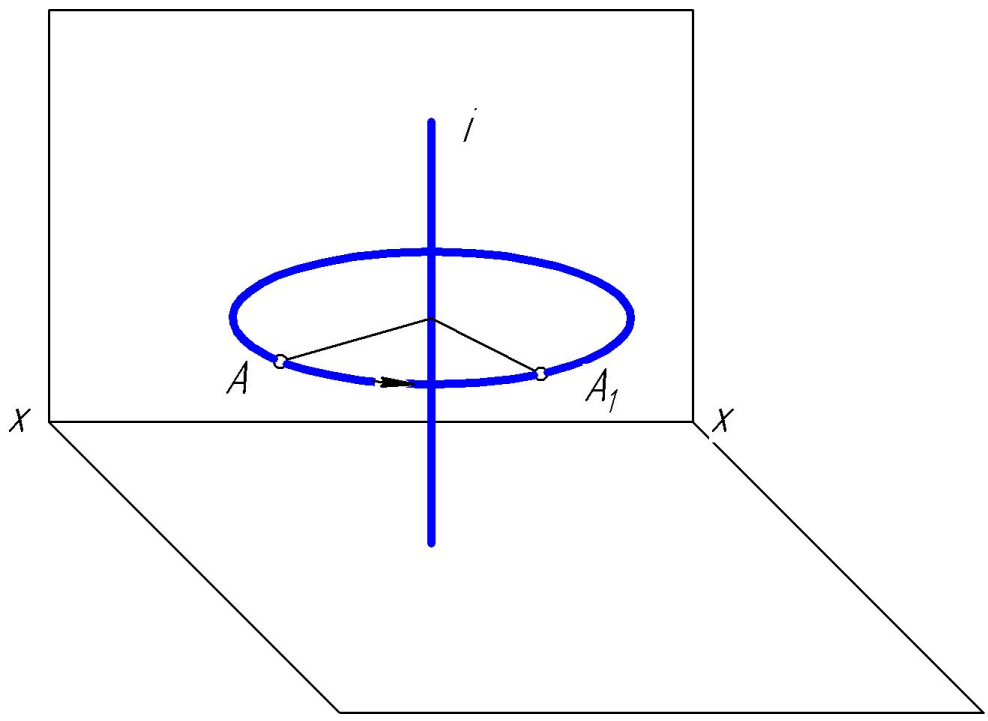


Методы преобразования эпюра

- **Метод вращения:**
 - Вращение вокруг проецирующей оси;
 - Плоско параллельное перемещение;
 - Вращение вокруг линии уровня.
- **Метод перемены плоскостей проекции**

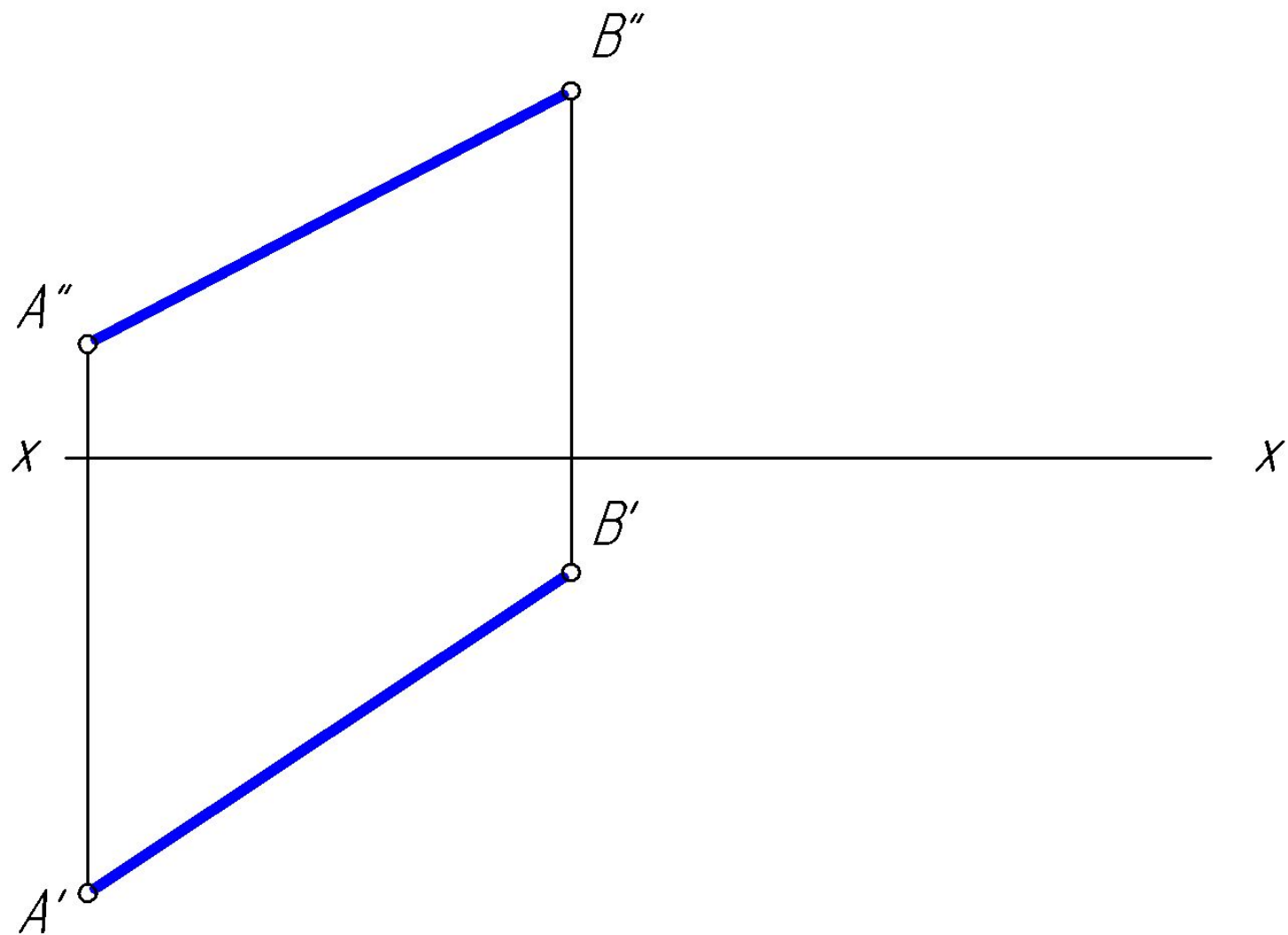
Способ вращения вокруг проецирующей оси

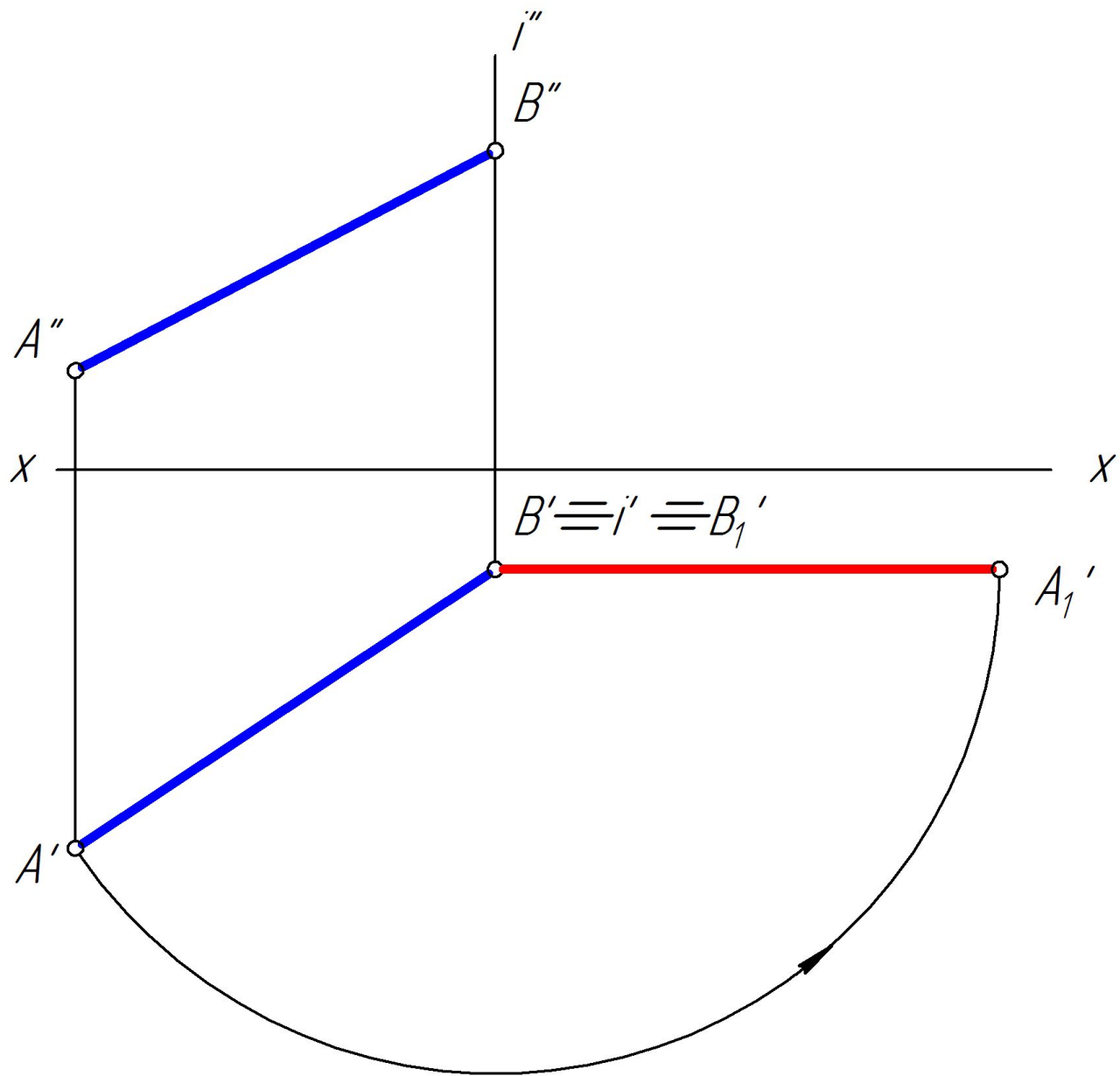
Вращение точки

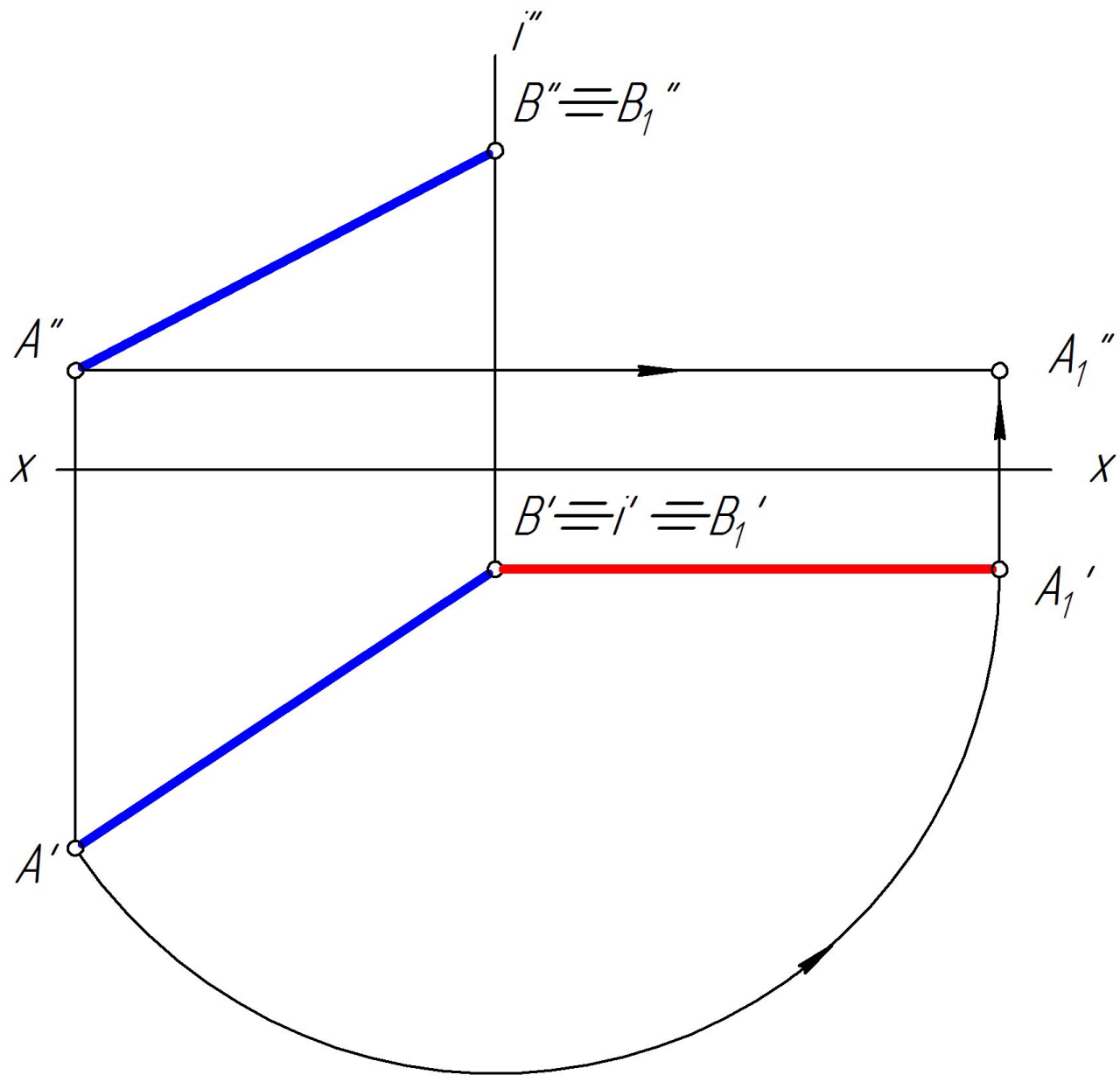


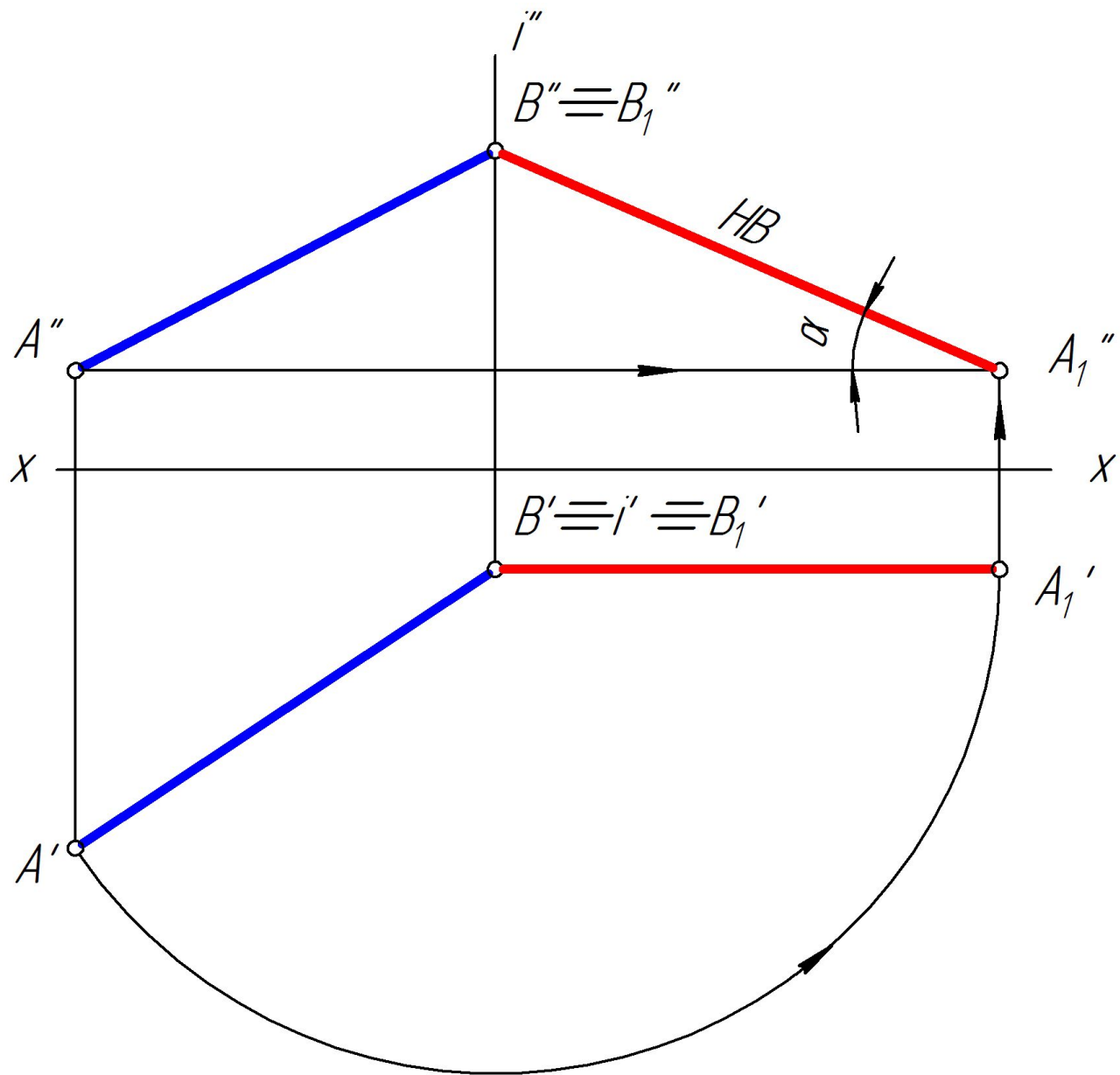
Способ вращения вокруг проецирующей оси

Вращение отрезка









Способ вращения вокруг проецирующей оси

Вращение плоскости

