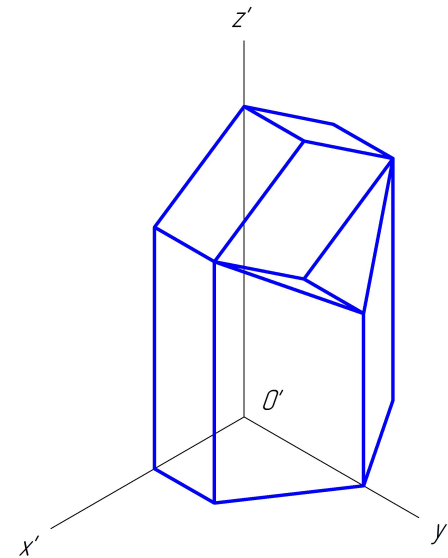
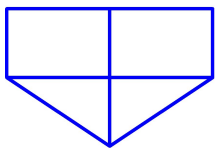
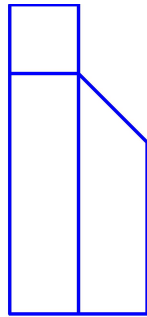
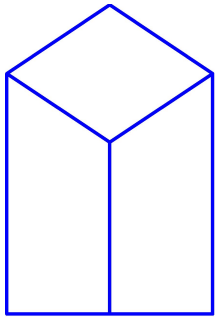
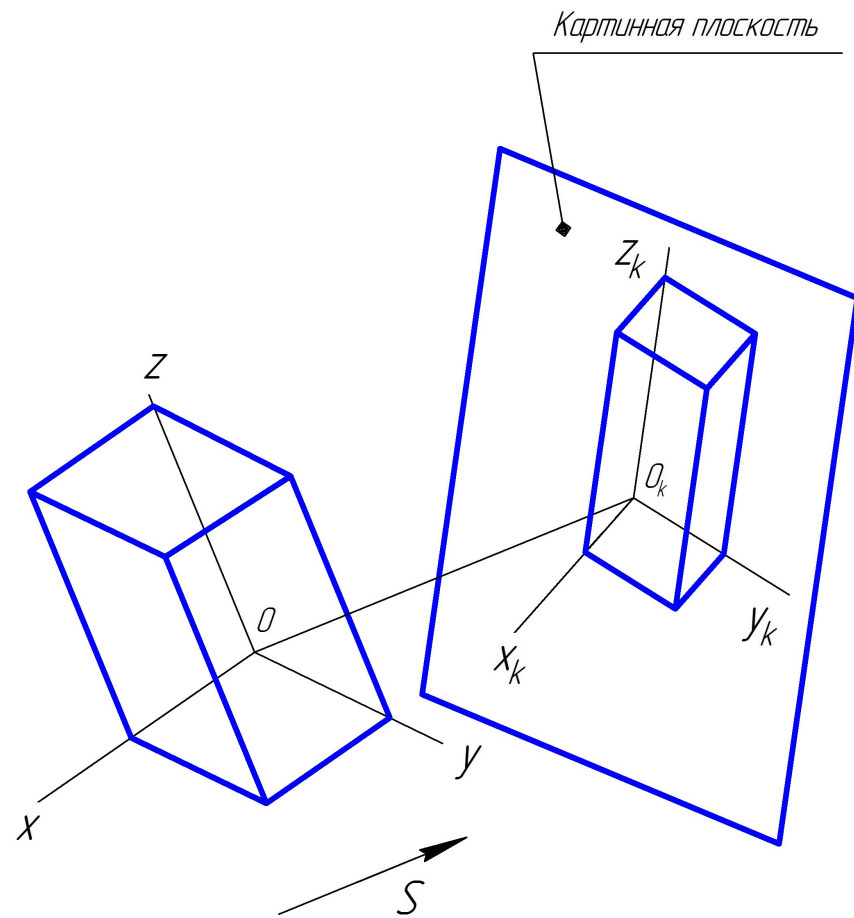


АксонOMETрические проекции

- Рассмотренные ортогональные проекции наряду с достоинствами имеют существенный недостаток:
- Для представления пространственного геометрического образа приходится одновременно рассматривать несколько проекций, что значительно затрудняет мысленное воспроизведение геометрической фигуры.
- Для наглядности чертеж дополняют изображением, состоящим только из одной проекции, получаемой на одну плоскость – **аксонометрическая проекция.**

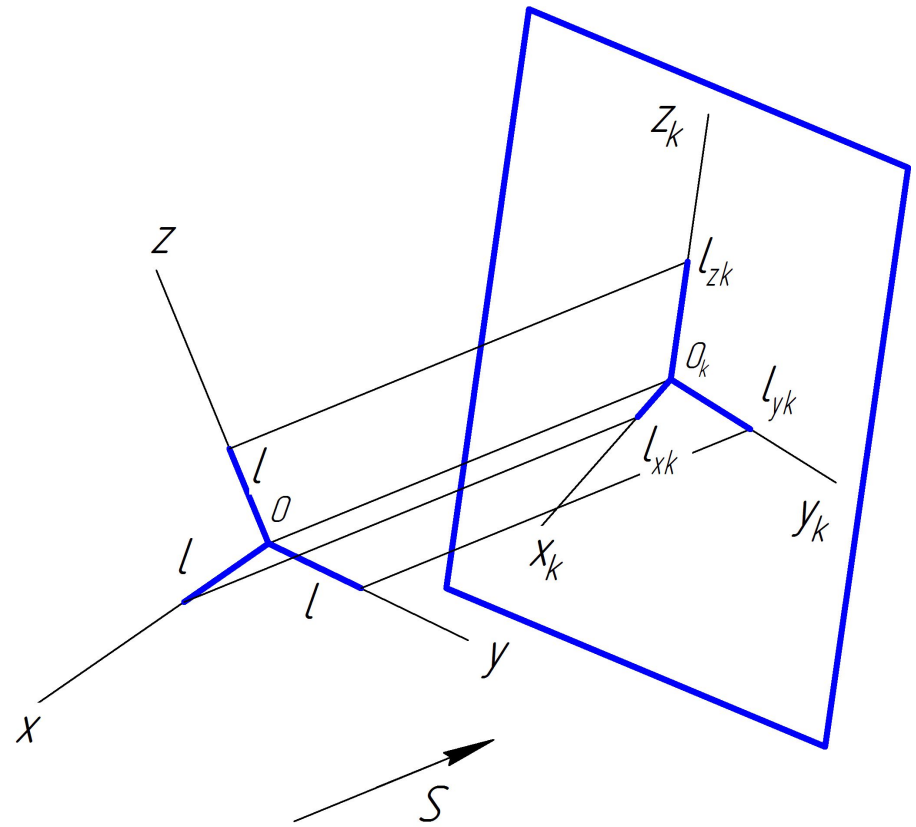


- Способ аксонометрического проецирования состоит в том, что данная фигура вместе с осями прямоугольных координат, к которым эта система точек отнесена в пространстве, параллельно проецируется на некоторую плоскость (картинную плоскость).
- Ox , Oy , Oz – оси координат в пространстве;
- O_kx_k , O_ky_k , O_kz_k – аксонометрические оси.



- Отрезки l_{xk} , l_{yk} , l_{zk} на аксонометрических осях представляют собой проекции отрезка l .
- Эти отрезки не равны l и не равны между собой.
- Отношения:

$$\frac{l_{xk}}{l} = k_x, \frac{l_{yk}}{l} = k_y, \frac{l_{zk}}{l} = k_z$$



называют **коэффициентами искажения** по аксонометрическим осям

Теорема Польке

- Любые три отрезка, выходящие из одной точки на плоскости, могут быть приняты за параллельные проекции трех равных и взаимно перпендикулярных отрезков в пространстве.
- триметрическая проекция $k_x \neq k_y \neq k_z$
- диметрическая проекция $k_x = k_y$; $k_x = k_z$; $k_y = k_z$
- изометрическая проекция $k_x = k_y = k_z$
- Аксонометрическая проекция называется **косоугольной**, если направление проецирования не перпендикулярно картинной плоскости.
- Аксонометрическая проекция называется **прямоугольной**, если направление проецирования перпендикулярно картинной плоскости.

Стандартные аксонометрические проекции

Прямоугольные проекции		Косоугольные проекции		
Изометрическая проекция	Диметрическая проекция	Фронтальная изометрическая проекция	Горизонтальная изометрическая проекция	Фронтальная диметрическая проекция

Косоугольные проекции

- Преимущество таких аксонометрических проекций в том, что при определенных условиях окружность проецируется без искажения.

Прямоугольные проекции

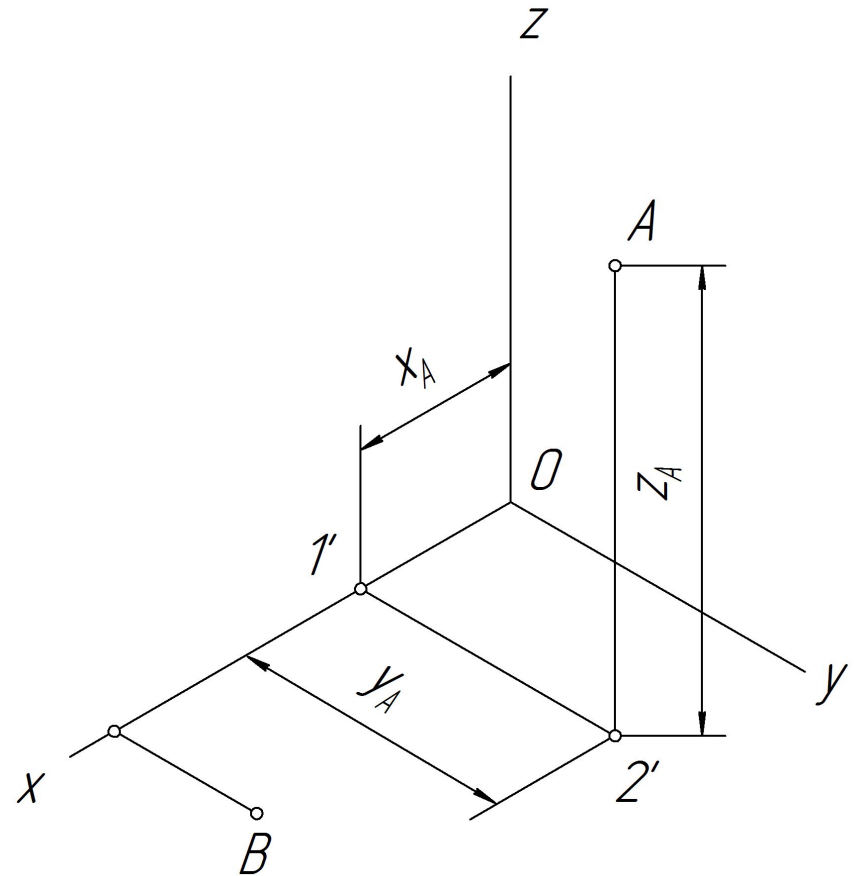
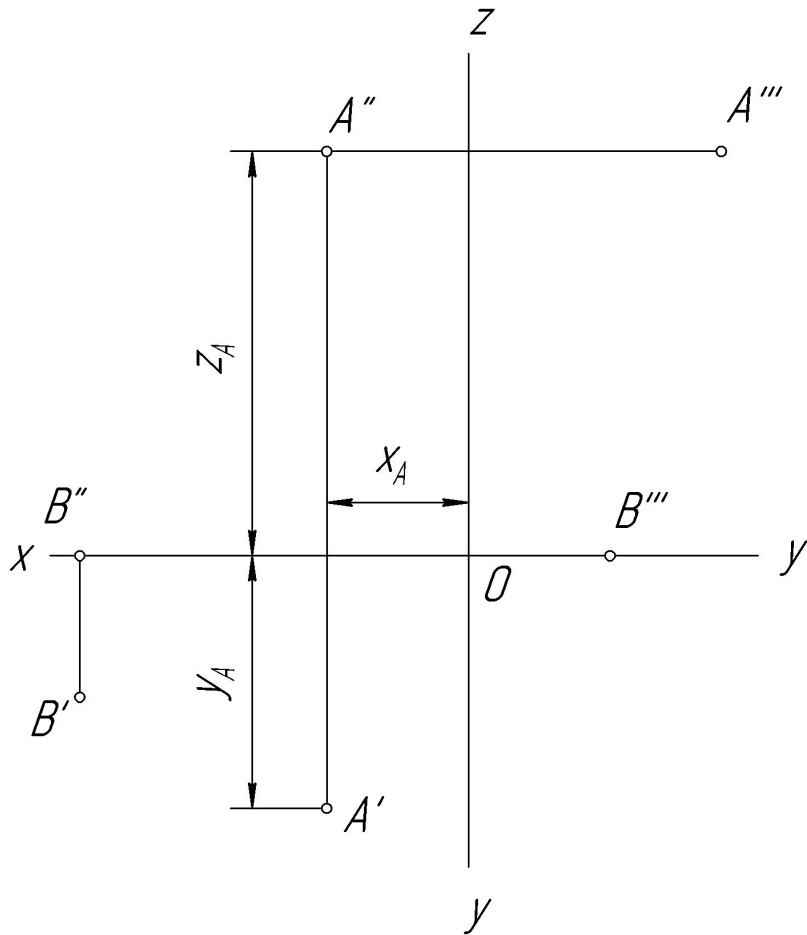
- В инженерной практике, в частности в машиностроении, наибольшее распространение получили прямоугольные диметрические и изометрические проекции.

- Окружности, расположенные параллельно плоскостям проекций, в аксонометрических проекциях в общем случае преобразуются в эллипсы.
- Расположение аксонометрических осей, коэффициенты искажения по ним, числовое значение большой и малой осей эллипса приведены в таблицах.
- Для удобства построения в прямоугольных изометрических и диметрических проекциях натуральные коэффициенты искажения по осям заменяют более удобными числами – приведенными коэффициентами искажения.

	Расположение осей	Коэффициенты искажения по осям	Окружности, параллельные плоскости проекции		
			горизонтальной	фронтальной	профильной
Фронтальная изометрическая проекция		$x=1$ $y=1$ $z=1$	б.о.=1,3d м.о.=0,54d	окружность	б.о.=1,3d м.о.=0,54d
Горизонтальная изометрическая проекция		$x=1$ $y=1$ $z=1$	окружность	б.о.=1,37d м.о.=0,37d	б.о.=1,22d м.о.=0,71d
Фронтальная диметрическая проекция		$x=1$ $y=0,5$ $z=1$	б.о.=1,07d м.о.=0,33d	окружность	б.о.=1,07d м.о.=0,33d

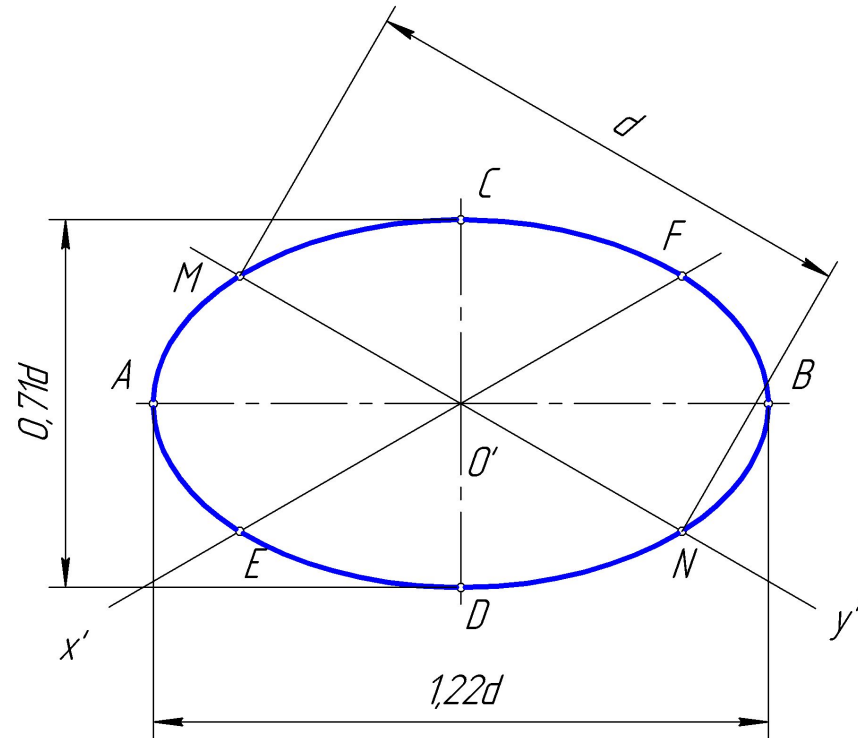
	Расположение осей	Коэффициенты искажения по осям	Окружности, параллельные плоскости проекции		
			горизонтальной	фронтальной	профильной
Изометрическая проекция		$x=0,82$ $y=0,82$ $z=0,82$	б.о.=d м.о.=0,58d	б.о.=d м.о.=0,58d	б.о.=d м.о.=0,58d
Изометрическая проекция с приведенными коэффициентами		$x=1$ $y=1$ $z=1$	б.о.=1,22d м.о.=0,71d	б.о.=1,22d м.о.=0,71d	б.о.=1,22d м.о.=0,71d
Диметрическая проекция		$x=0,94$ $y=0,47$ $z=0,94$	б.о.=d м.о.=0,33d	б.о.=d м.о.=0,9d	б.о.=d м.о.=0,33d
Диметрическая проекция с приведенными коэффициентами		$x=1$ $y=0,5$ $z=1$	б.о.=1,06d м.о.=0,35d	б.о.=1,06d м.о.=0,95d	б.о.=1,06d м.о.=0,35d

Построение точки в изометрической проекции

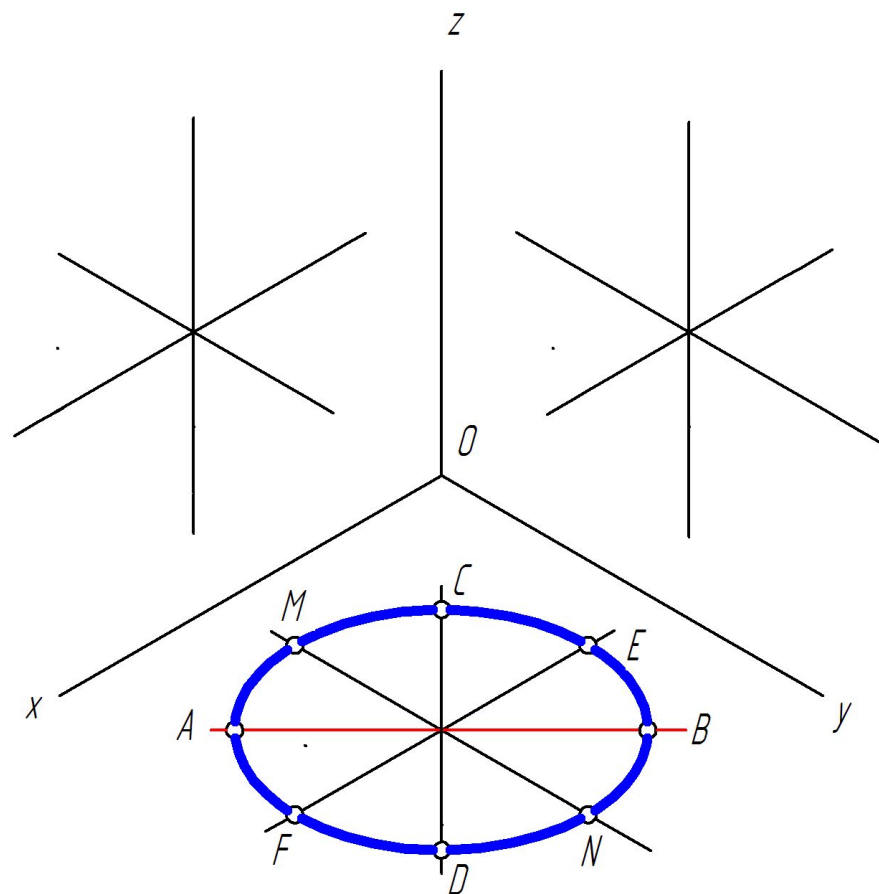
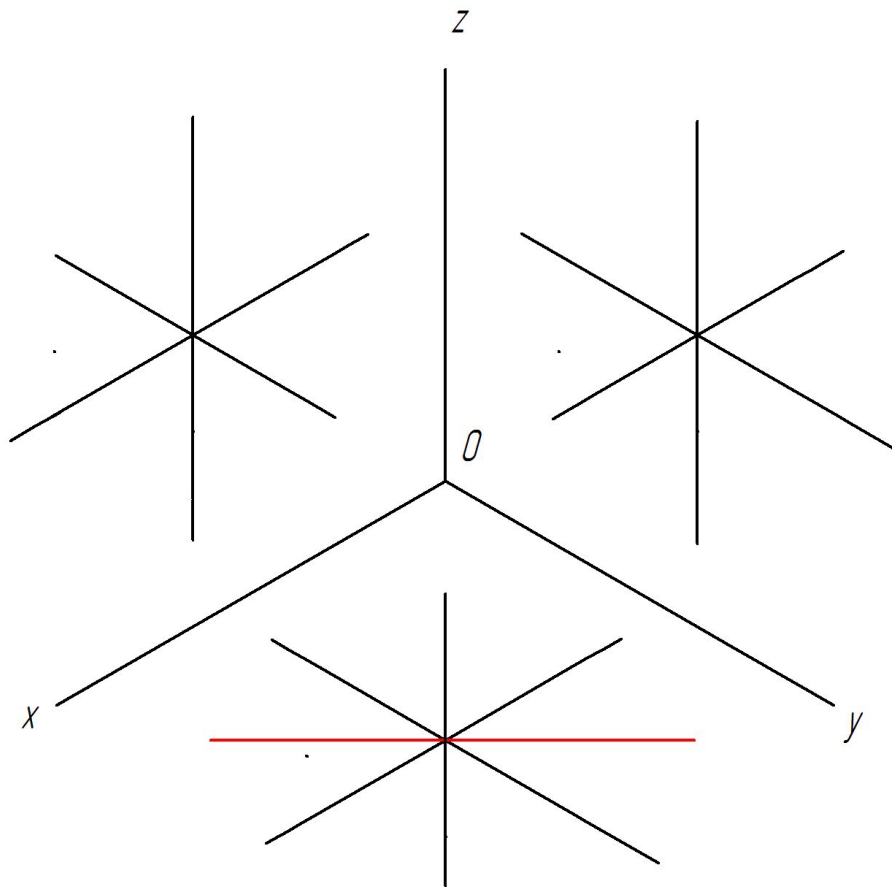


Построение окружности в изометрической проекции

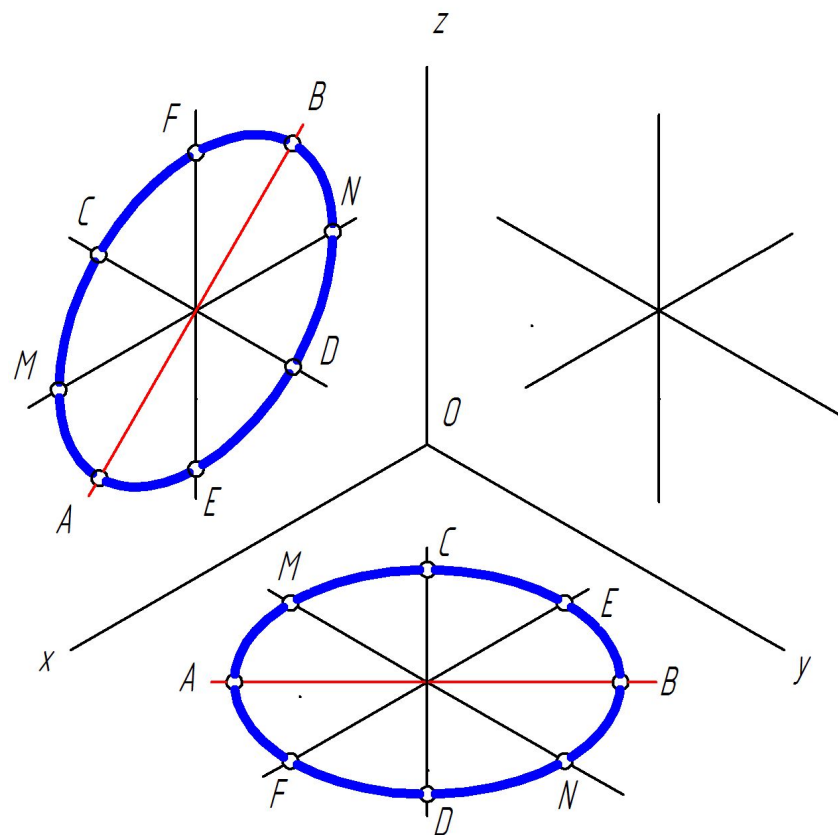
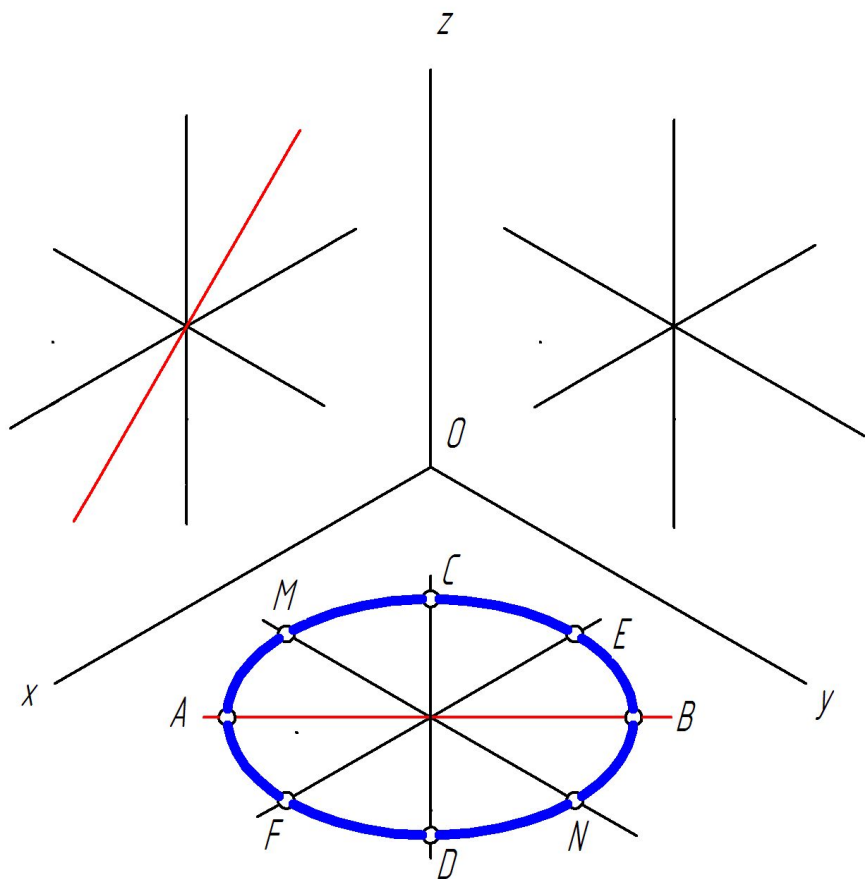
- Окружность диаметром 50 мм
- $AB=1,22d$ – большая ось = 61 мм
- $CD=0,71d$ – малая ось = $35,5 \text{ мм}$
- $MN=d = 50 \text{ мм}$
- $EF=d = 50 \text{ мм}$



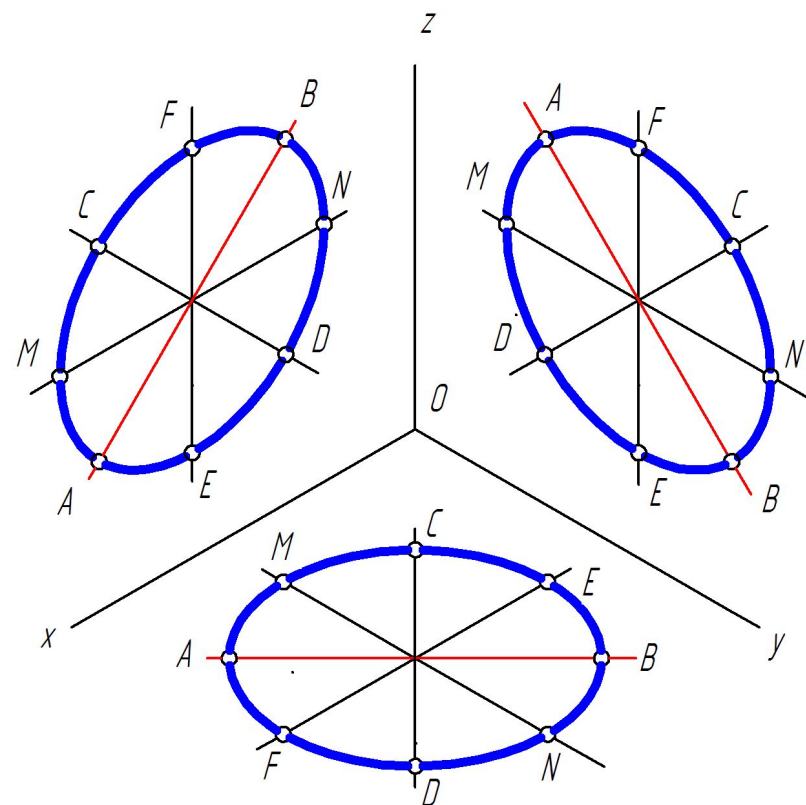
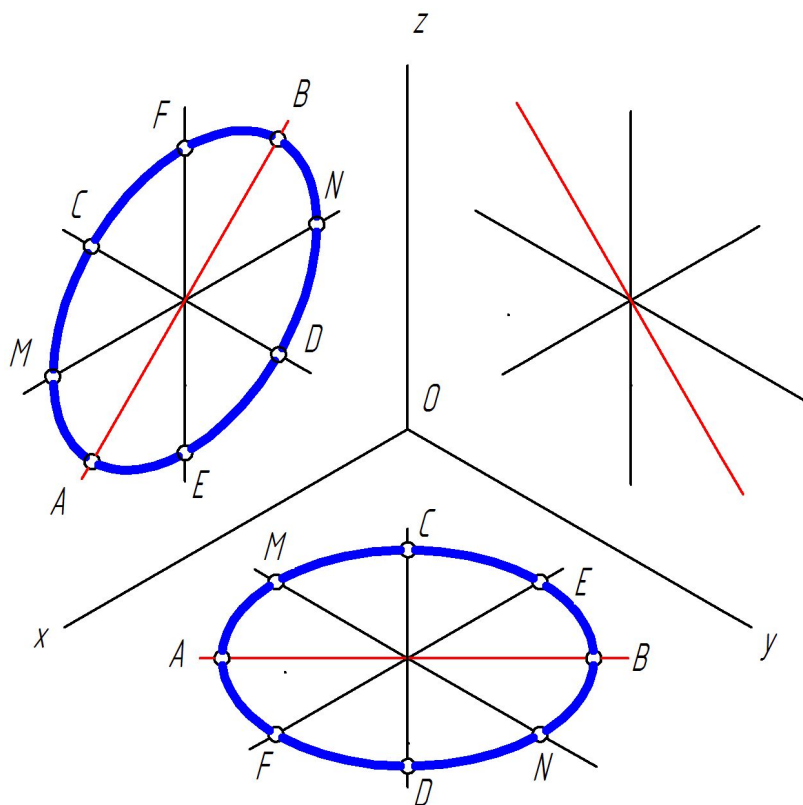
- Окружность диаметром 30 мм
- окружность $\parallel (xOy) \rightarrow \text{б.о.} \perp z$
- $AB=1,22d - \text{б.о.} = 36,6 \text{ мм}; \quad CD=0,71d - \text{м.о.} = 21,3 \text{ мм};$
- $MN=d = 30 \text{ мм}; \quad EF=d = 30 \text{ мм}.$



- Окружность диаметром 30 мм
- окружность $\parallel (xOz) \rightarrow$ б.о. $\perp y$
- $AB=1,22d -$ б.о. = 36,6 мм; $CD=0,71d -$ м.о. = 21,3 мм;
- $MN=d = 30$ мм; $EF=d = 30$ мм.

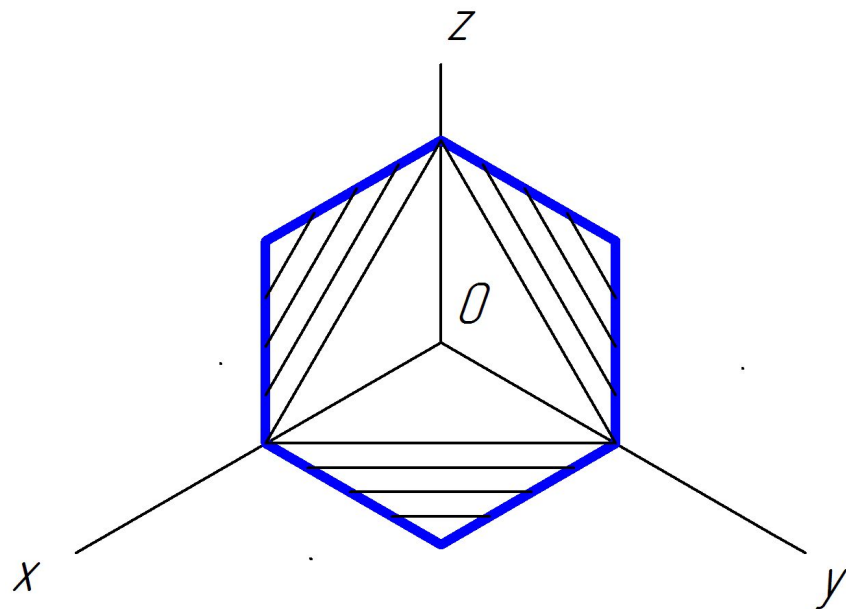


- Окружность диаметром 30 мм
- окружность $\parallel (yOz) \rightarrow \text{б.о.} \perp x$
- $AB=1,22d - \text{б.о.} = 36,6 \text{ мм}; \quad CD=0,71d - \text{м.о.} = 21,3 \text{ мм};$
- $MN=d = 30 \text{ мм}; \quad EF=d = 30 \text{ мм}.$

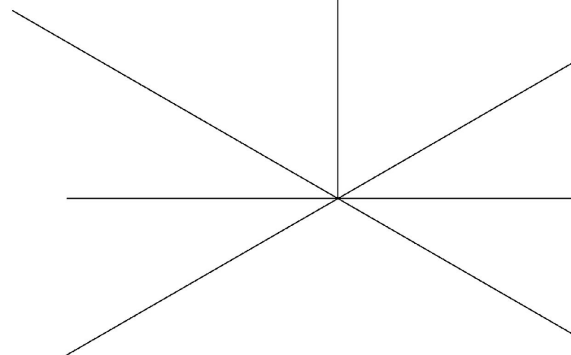
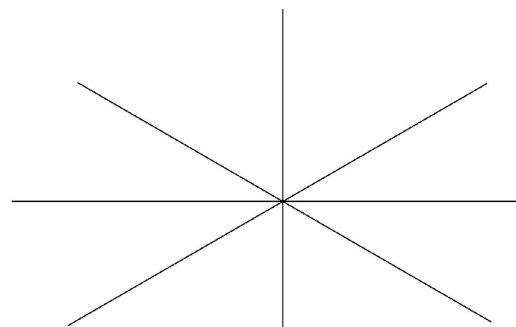
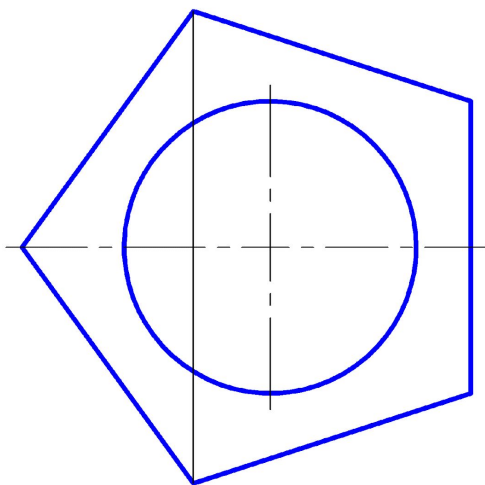
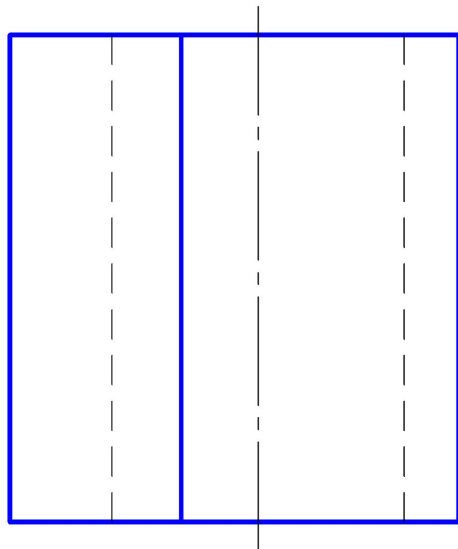


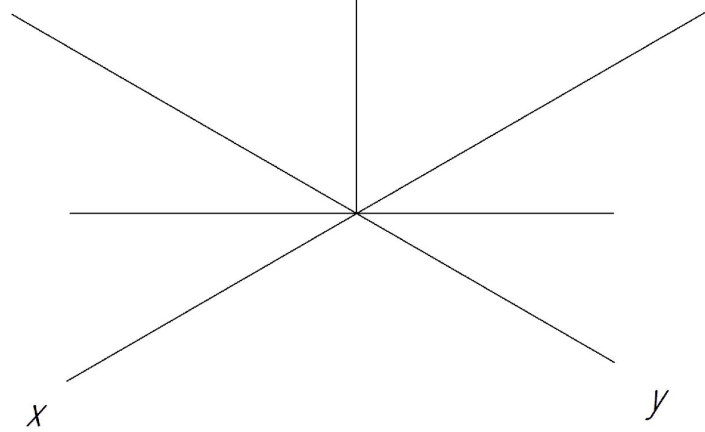
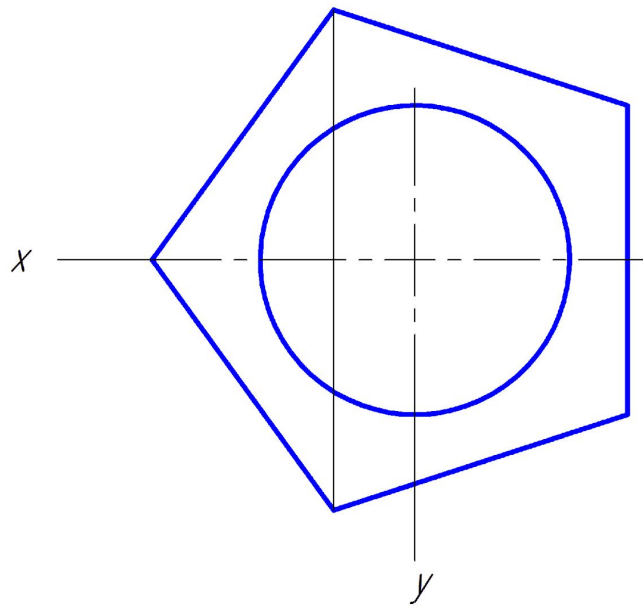
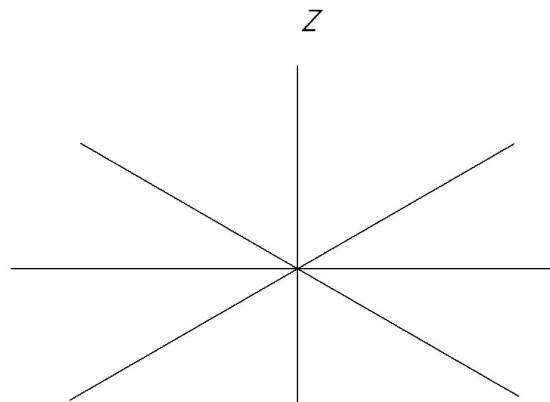
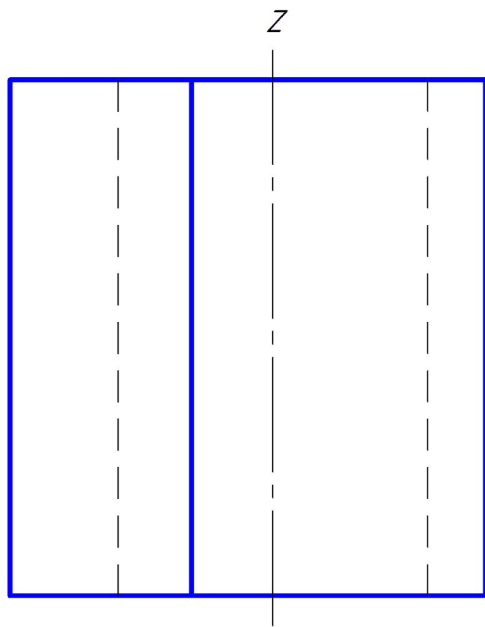
Штриховка в изометрической проекции

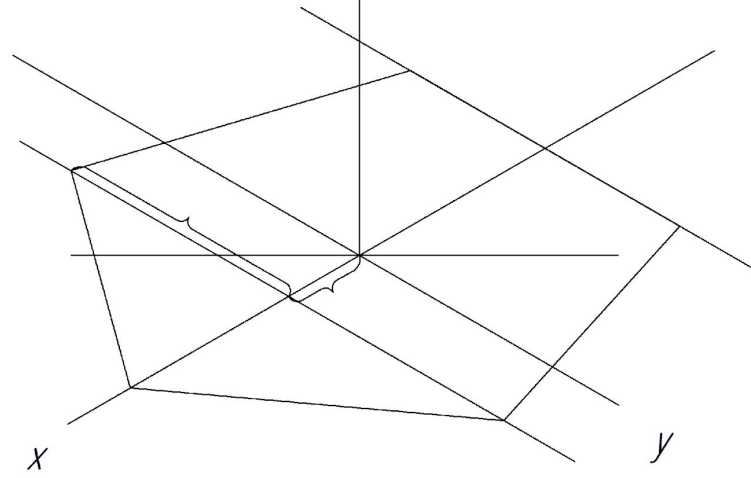
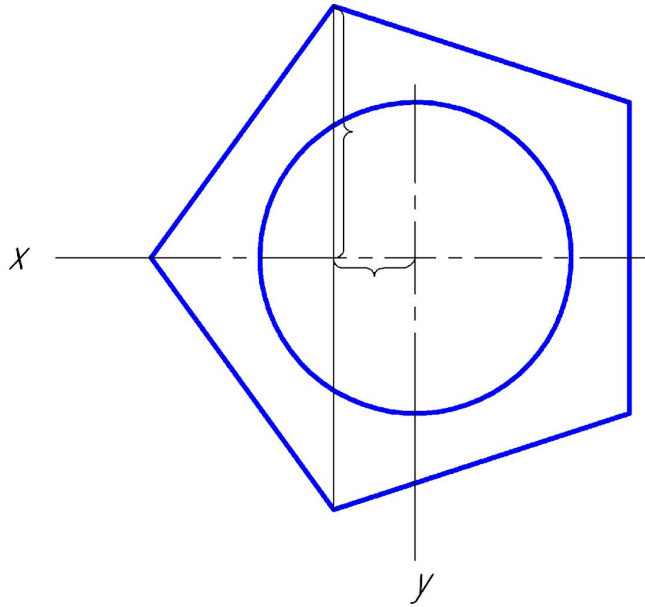
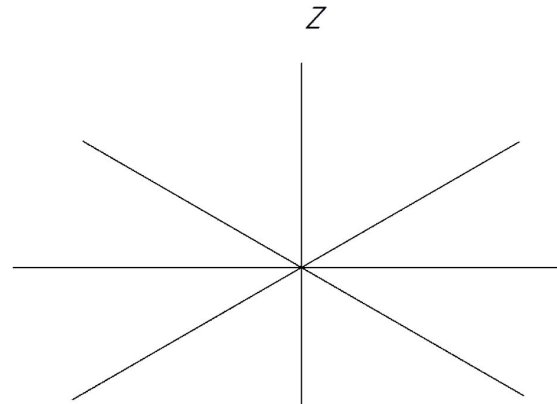
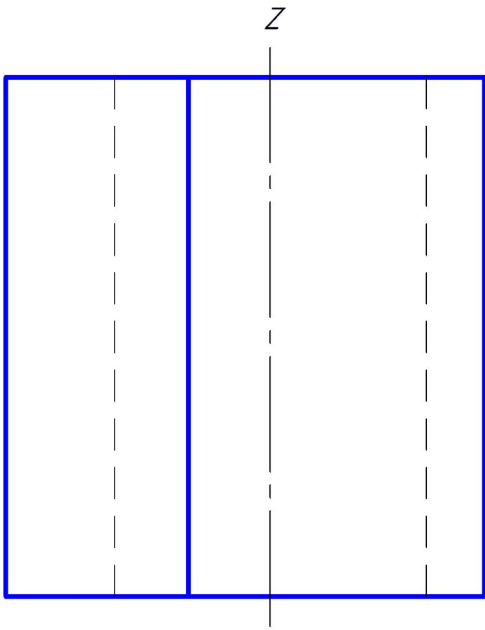
- Линии штриховки сечений в аксонометрических проекциях наносят параллельно диагоналям проекций квадратов, лежащих в соответствующих координатных плоскостях, стороны которых параллельны аксонометрическим осям.

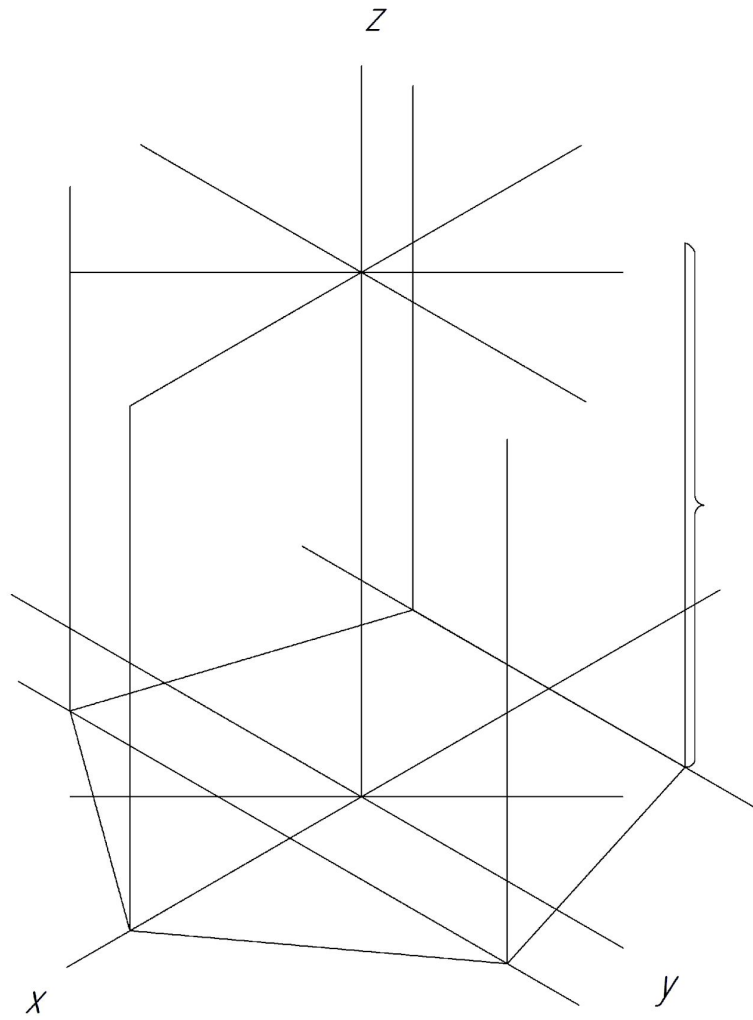
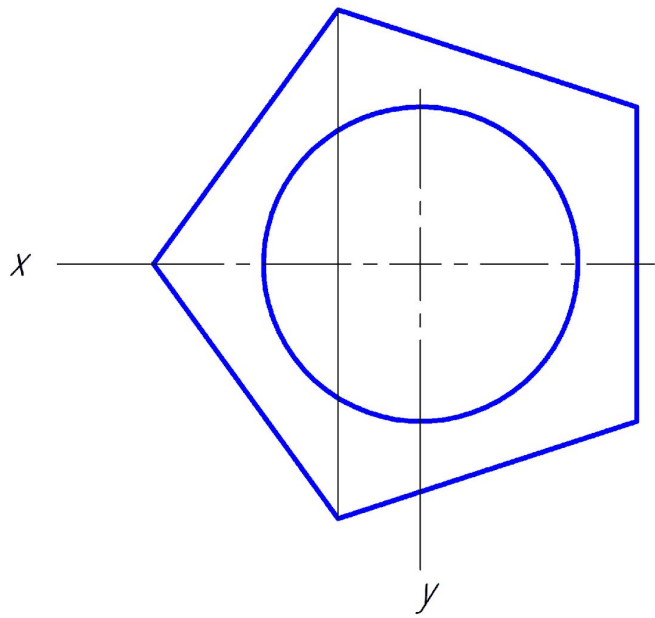
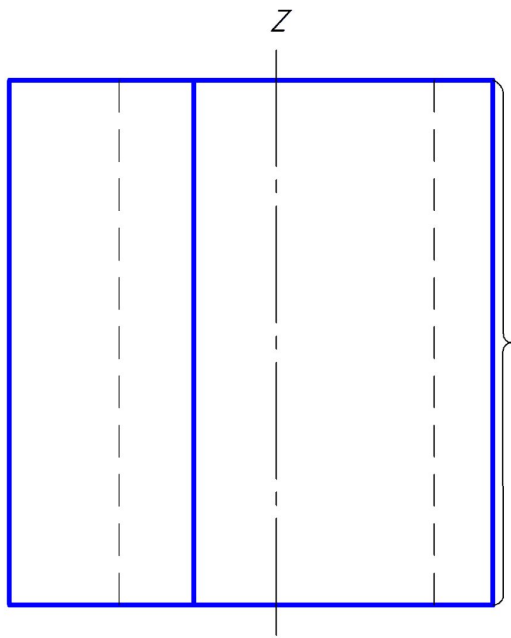


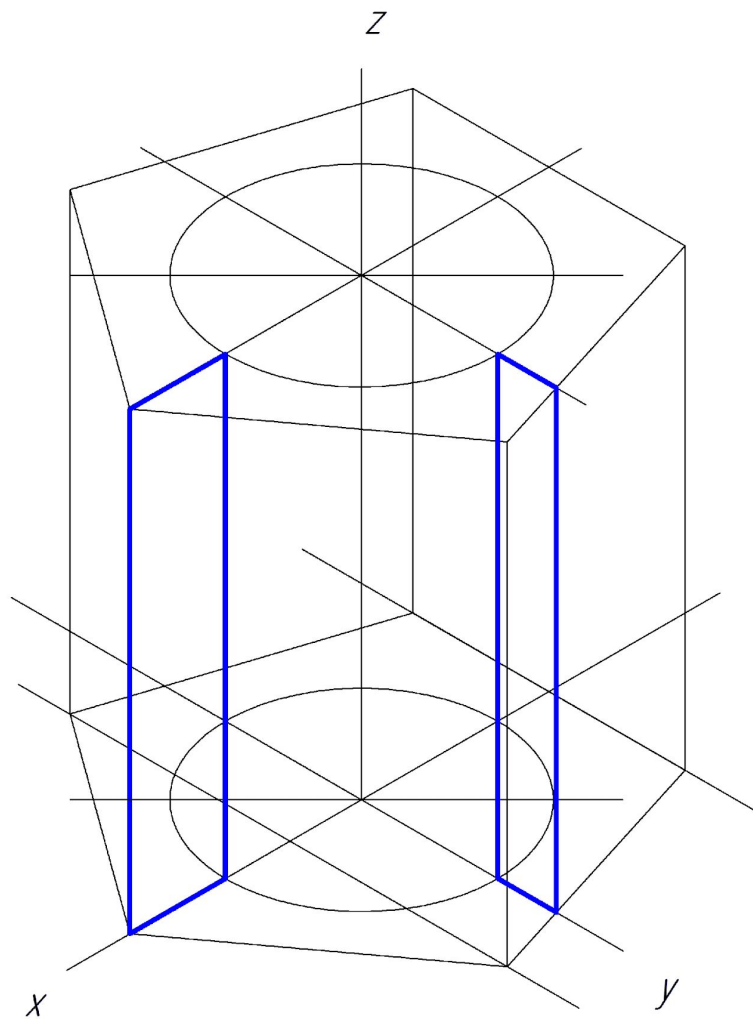
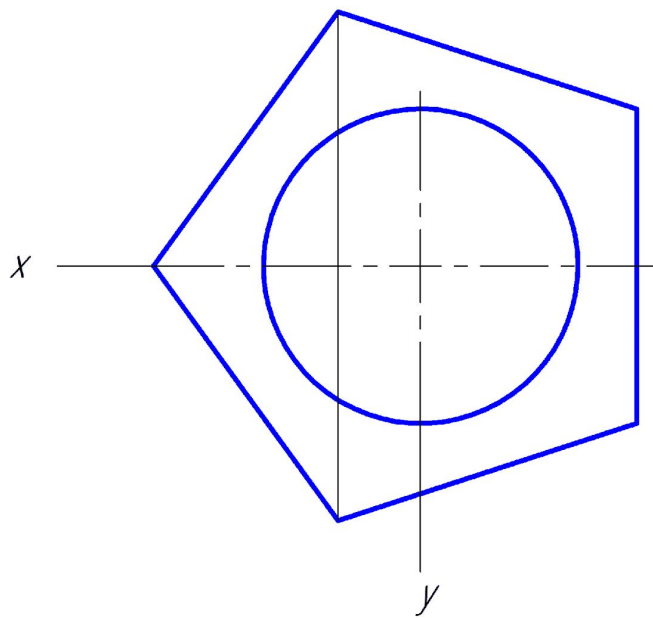
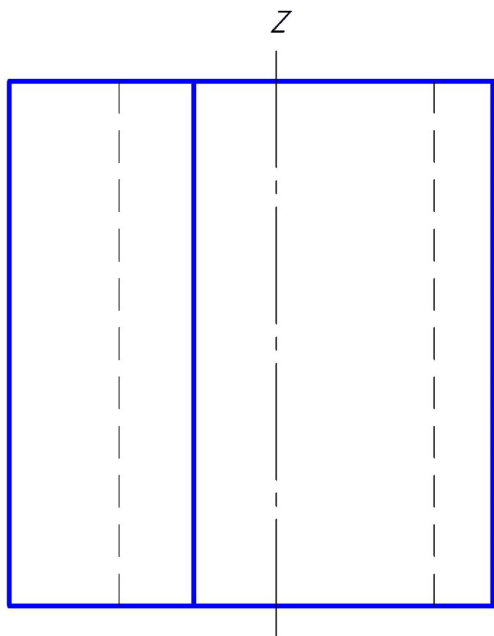
Построение пятигранной призмы в изометрической проекции

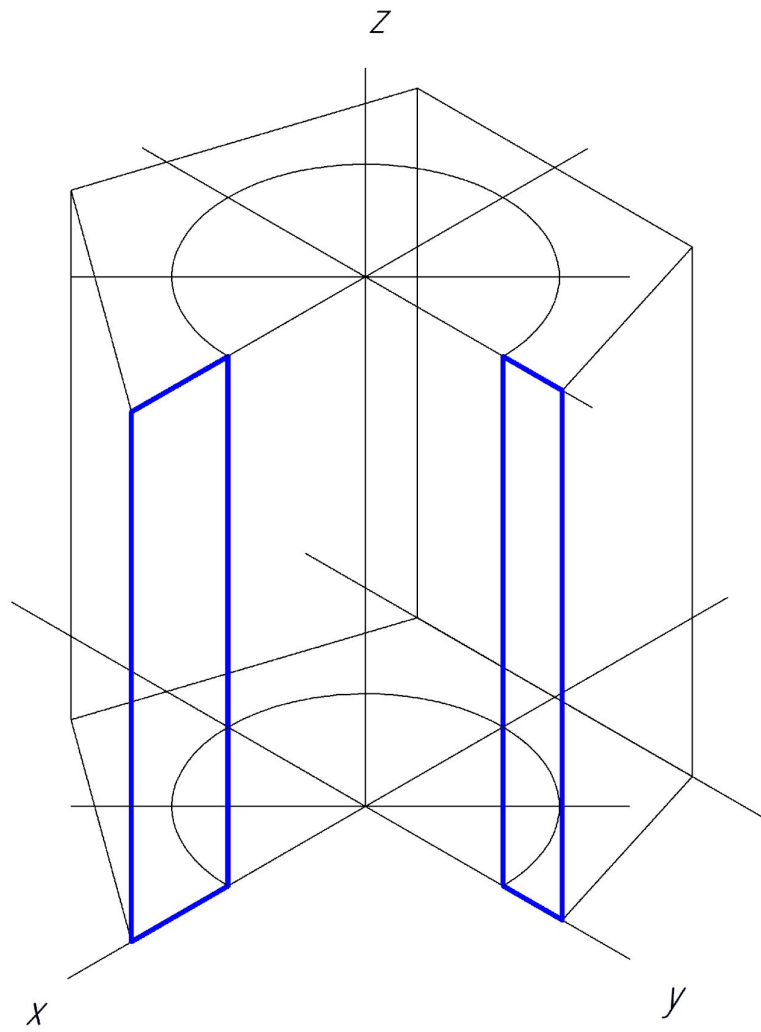
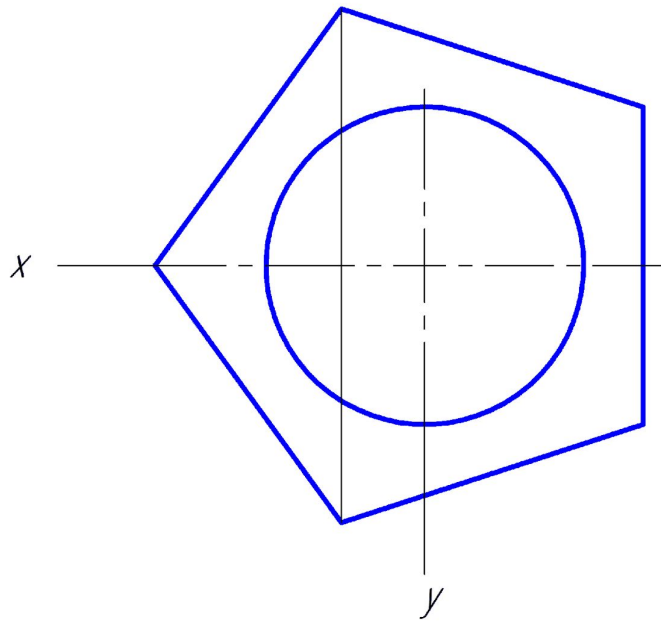
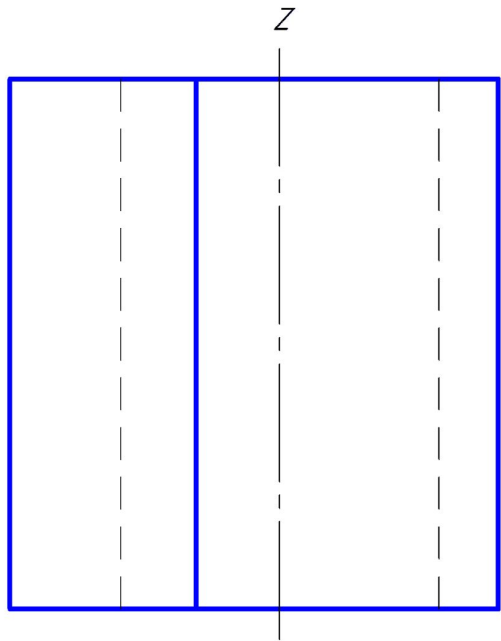


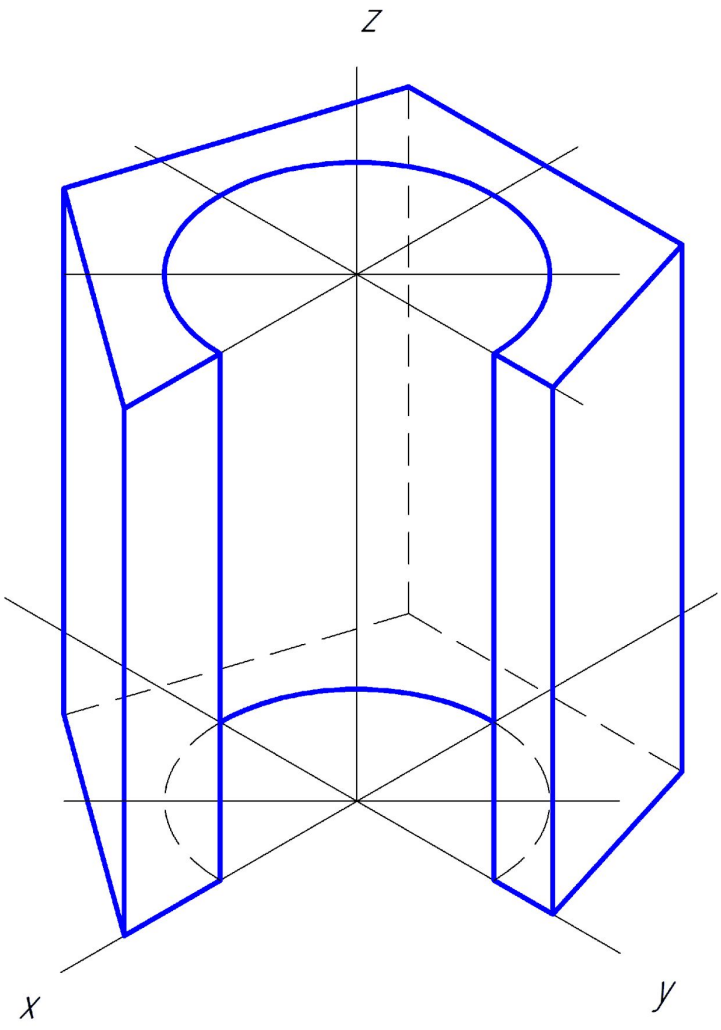
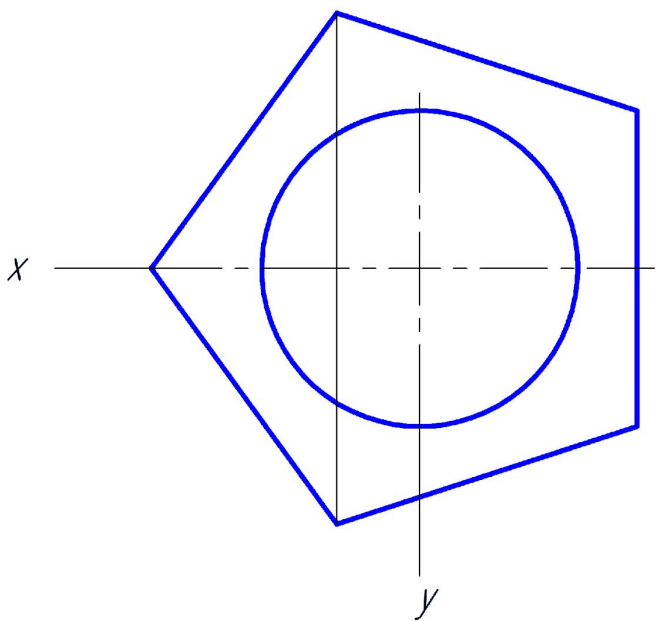
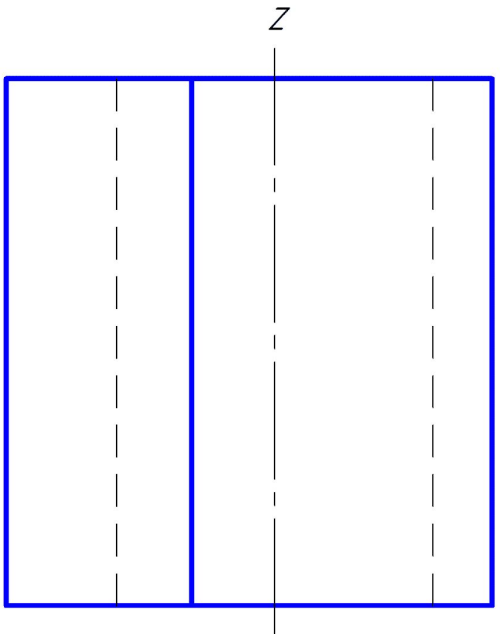


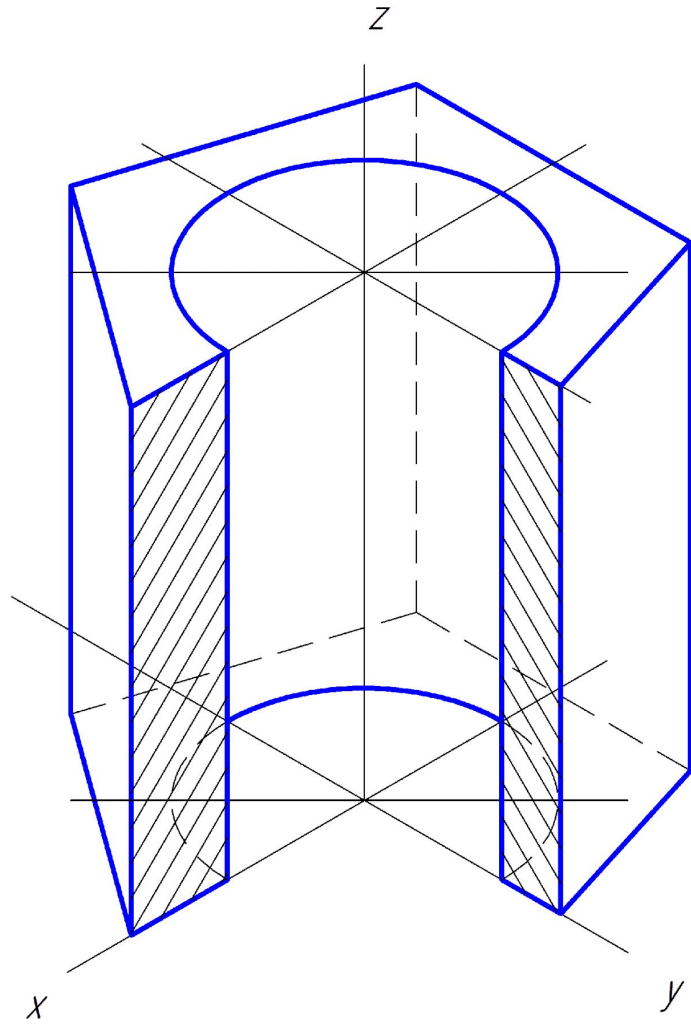
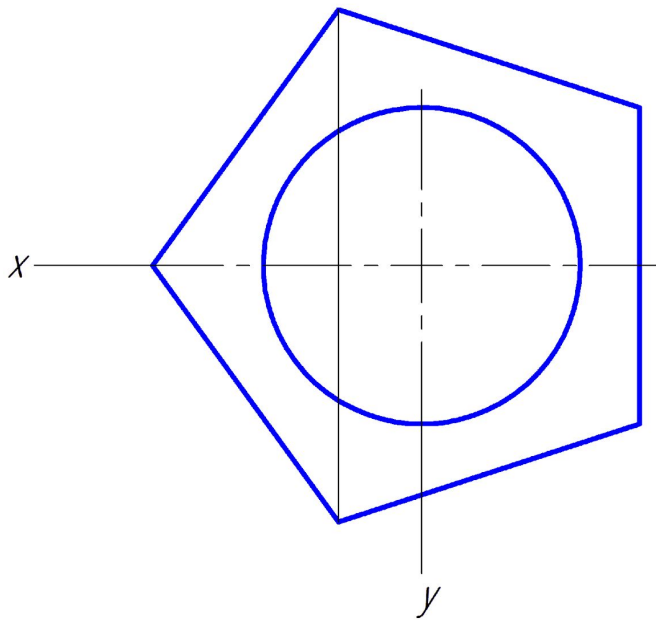
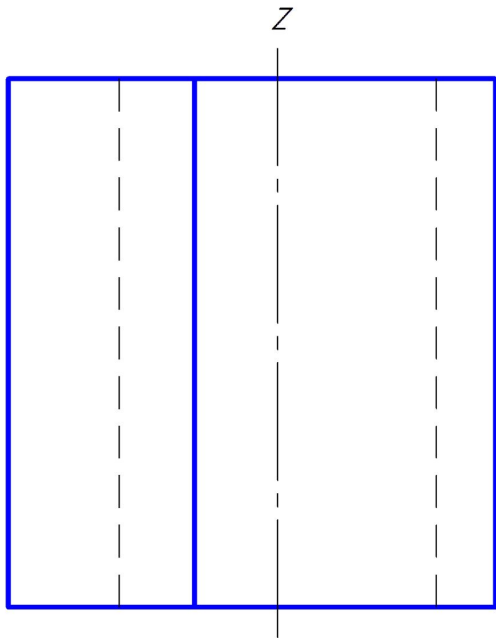




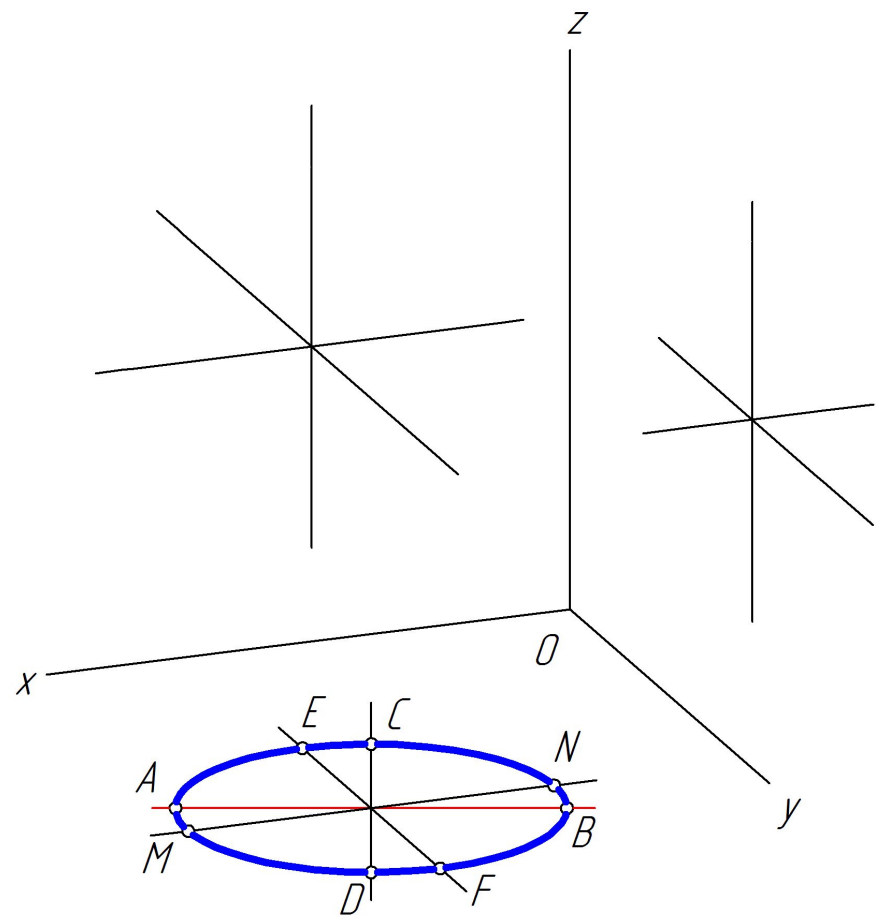
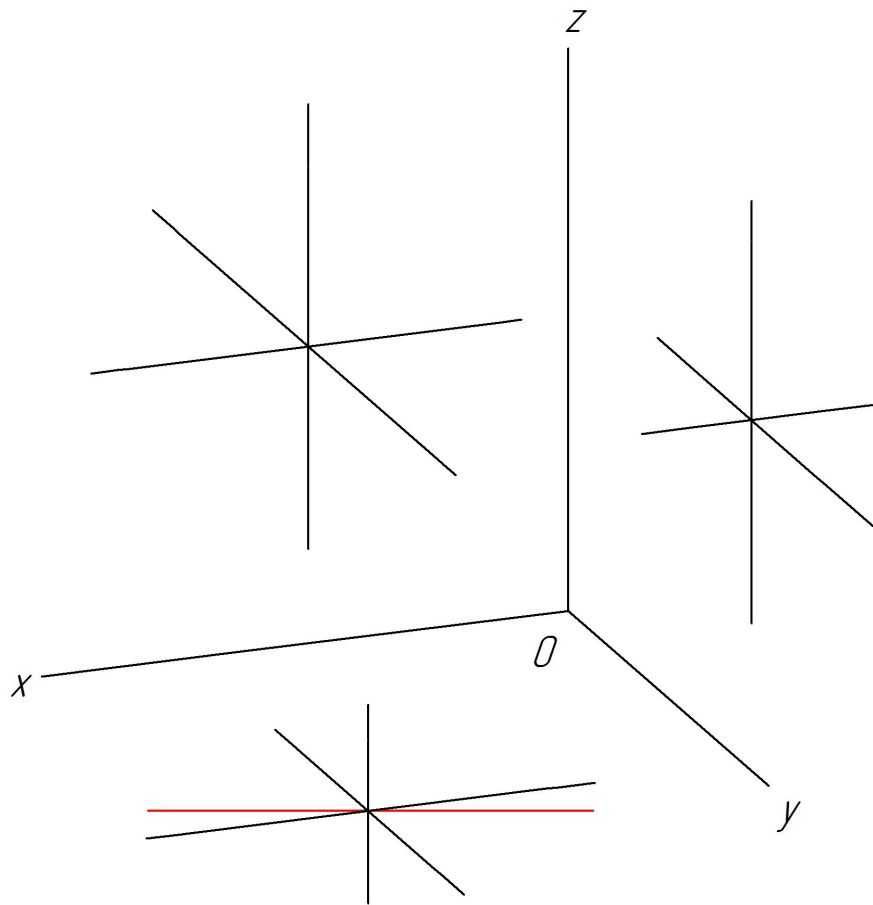




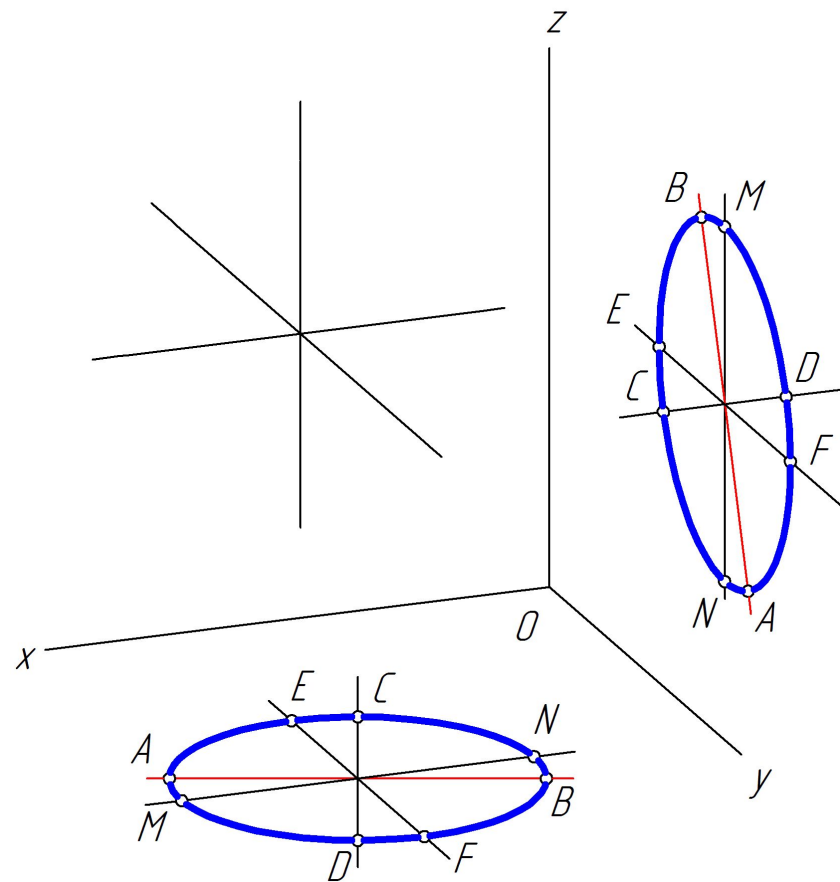
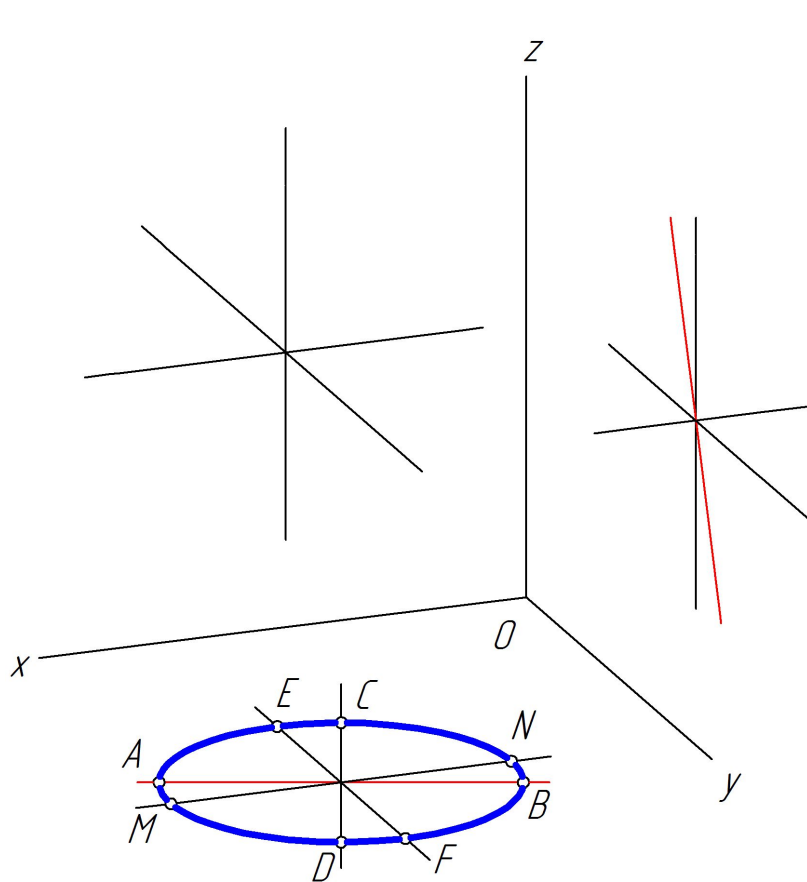




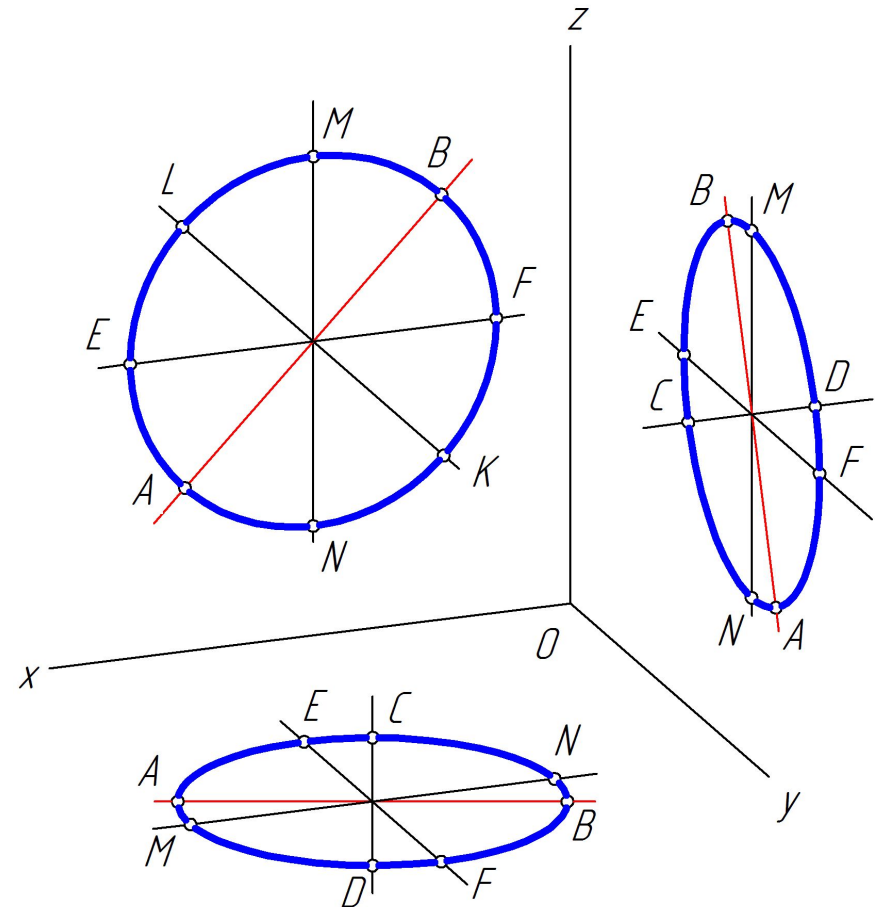
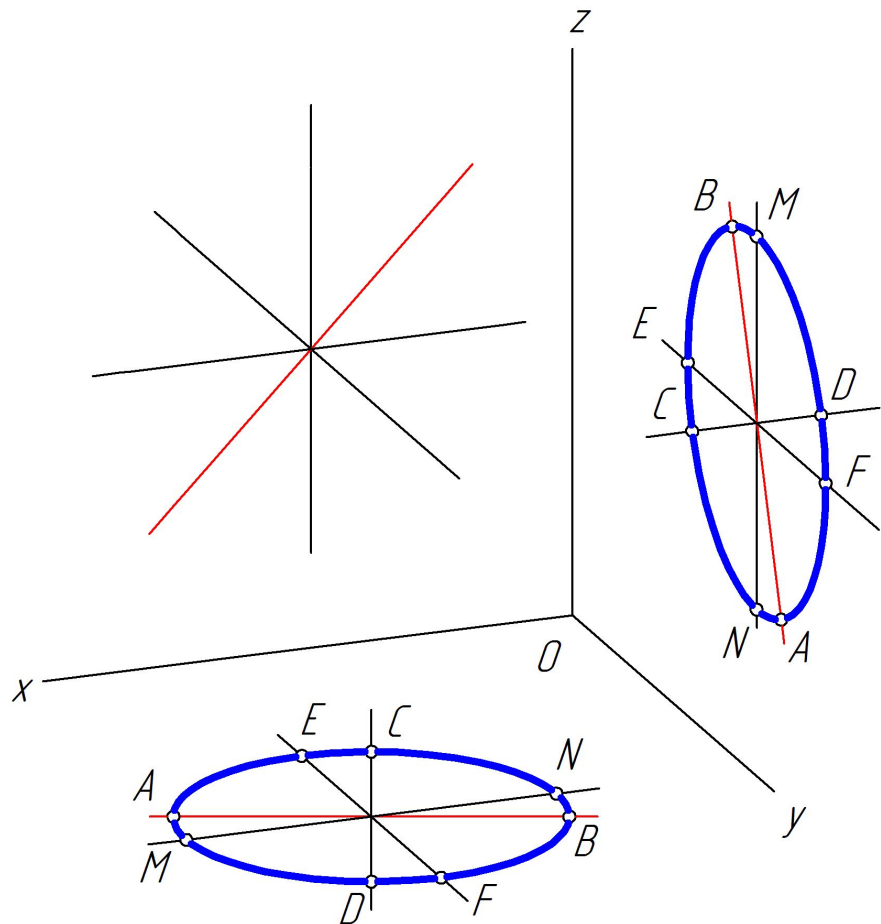
- Окружность диаметром 30 мм
- окружность $\parallel (xOy) \rightarrow \text{б.о.} \perp z$
- $AB=1,06d - \text{б.о.} = 31,8 \text{ мм}; \quad CD=0,35d - \text{м.о.} = 10,5 \text{ мм};$
- $MN=d = 30 \text{ мм}; \quad EF=0,5d = 15 \text{ мм}.$



- Окружность диаметром 30 мм
- окружность $\parallel (yOz) \rightarrow \text{б.о.} \perp x$
- $AB=1,06d - \text{б.о.} = 31,8 \text{ мм}; \quad CD=0,35d - \text{м.о.} = 10,5 \text{ мм};$
- $MN=d = 30 \text{ мм}; \quad EF=0,5d = 15 \text{ мм}.$

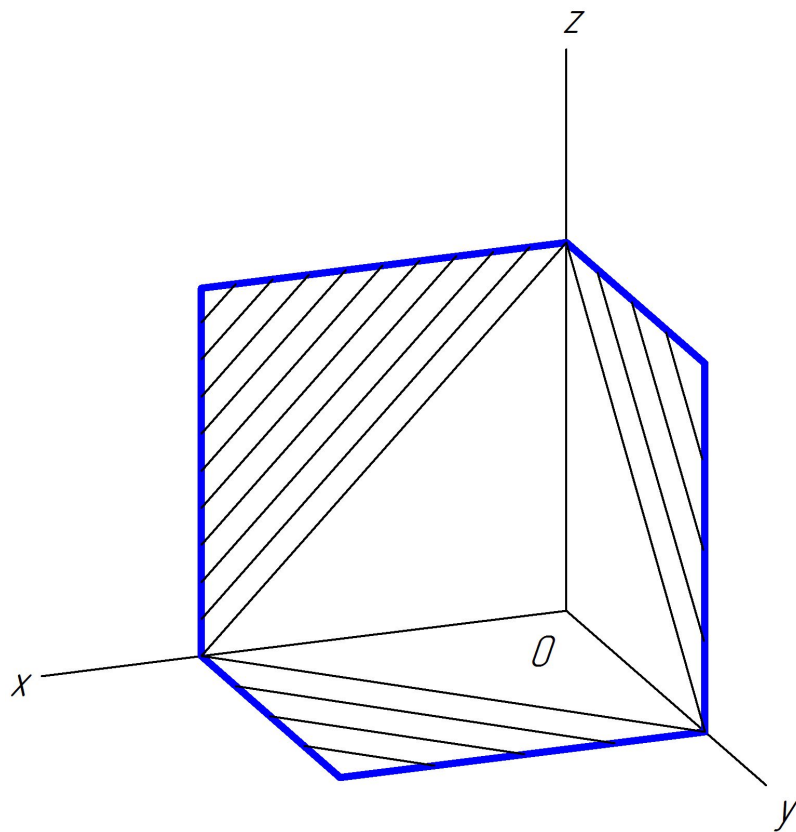


- Окружность диаметром 30 мм
- окружность $\parallel (xOz) \rightarrow$ б.о. $\perp y$
- $AB=1,06d -$ б.о. = 31,8 мм; $LK=0,95d -$ м.о. = 28,5 мм;
- $MN=d = 30$ мм; $EF=d = 30$ мм.



Штриховка в диметрической проекции

- Линии штриховки сечений в аксонометрических проекциях наносят параллельно диагоналям проекций квадратов, лежащих в соответствующих координатных плоскостях, стороны которых параллельны аксонометрическим осям.



Построение пятигранной призмы в диметрической проекции

