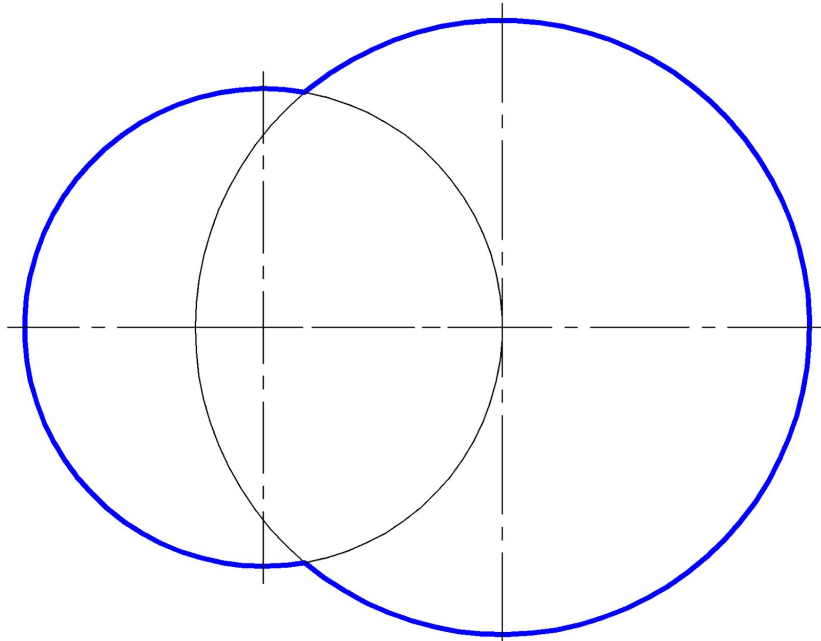
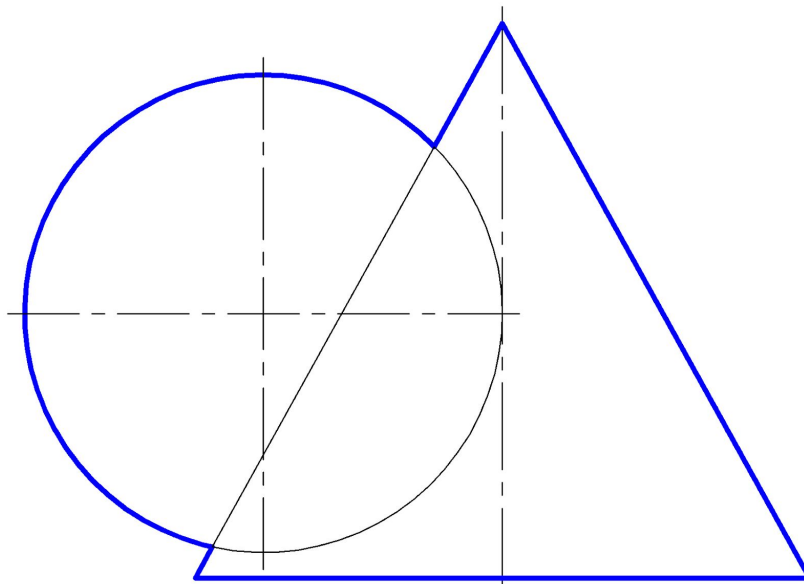
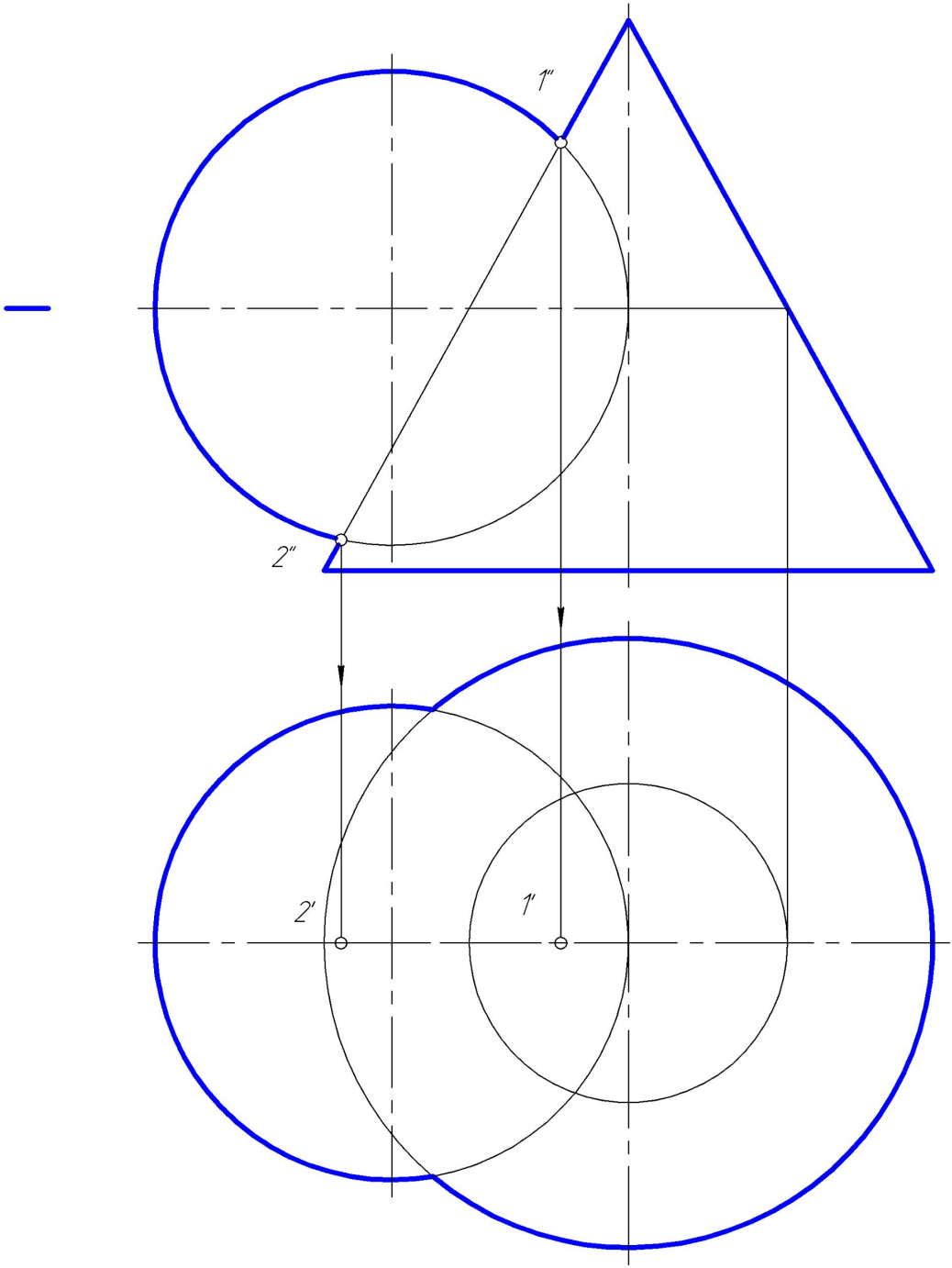


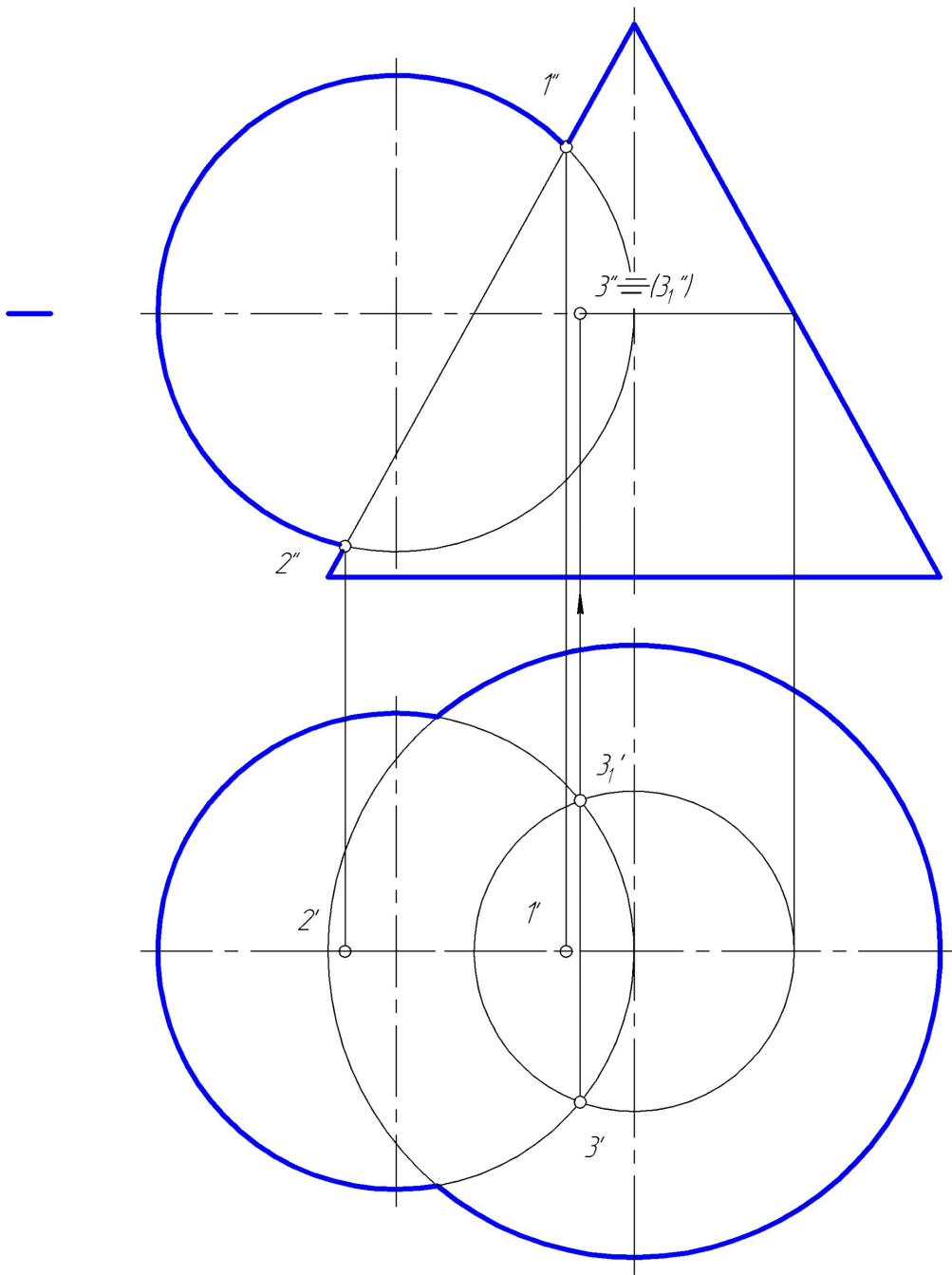
# Взаимное пересечение кривых поверхностей

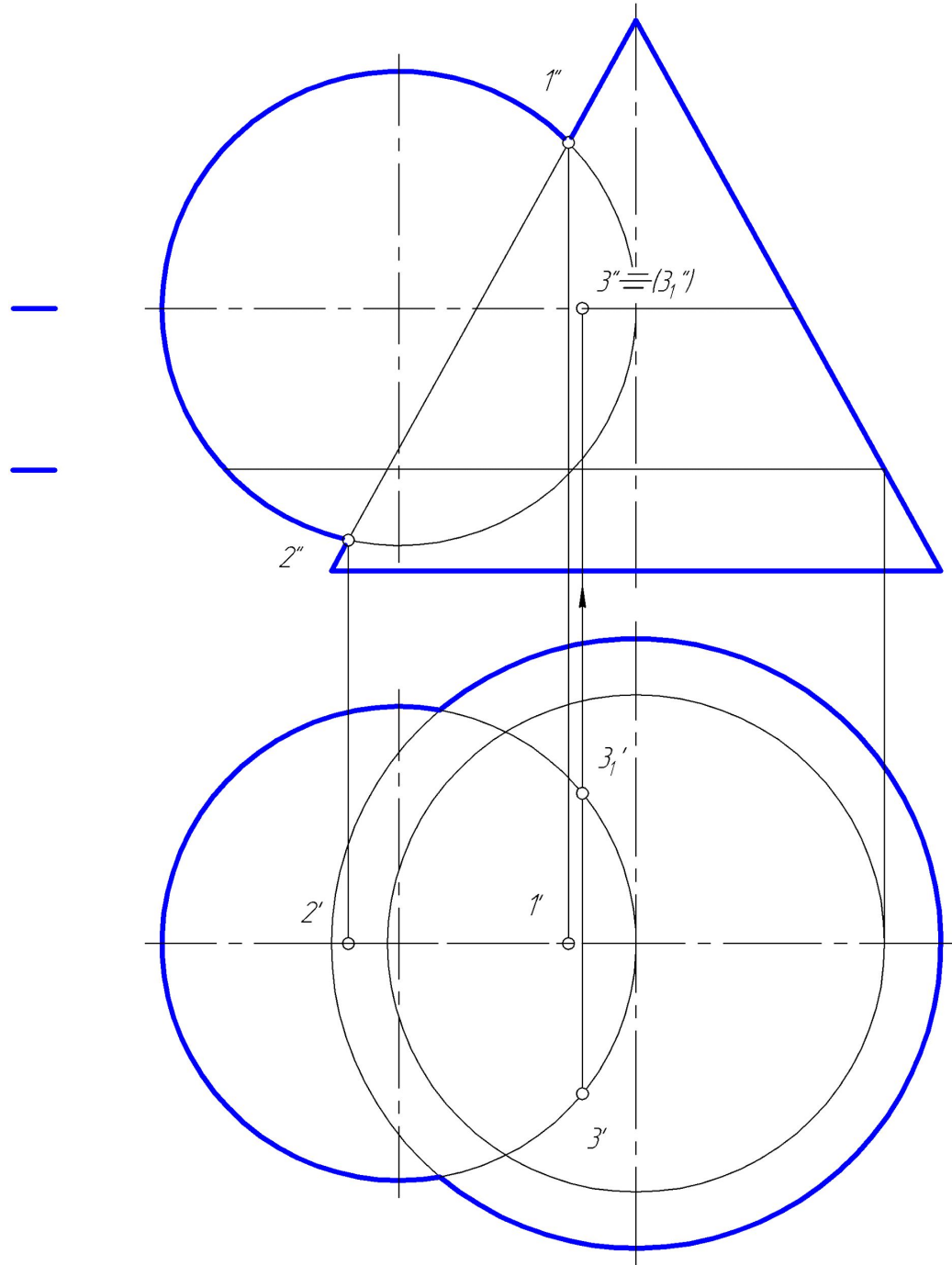
- Вспомогательные секущие плоскости
- Вспомогательные сферические поверхности
- Концентрические секущие сферы
- Эксцентрические секущие сферы

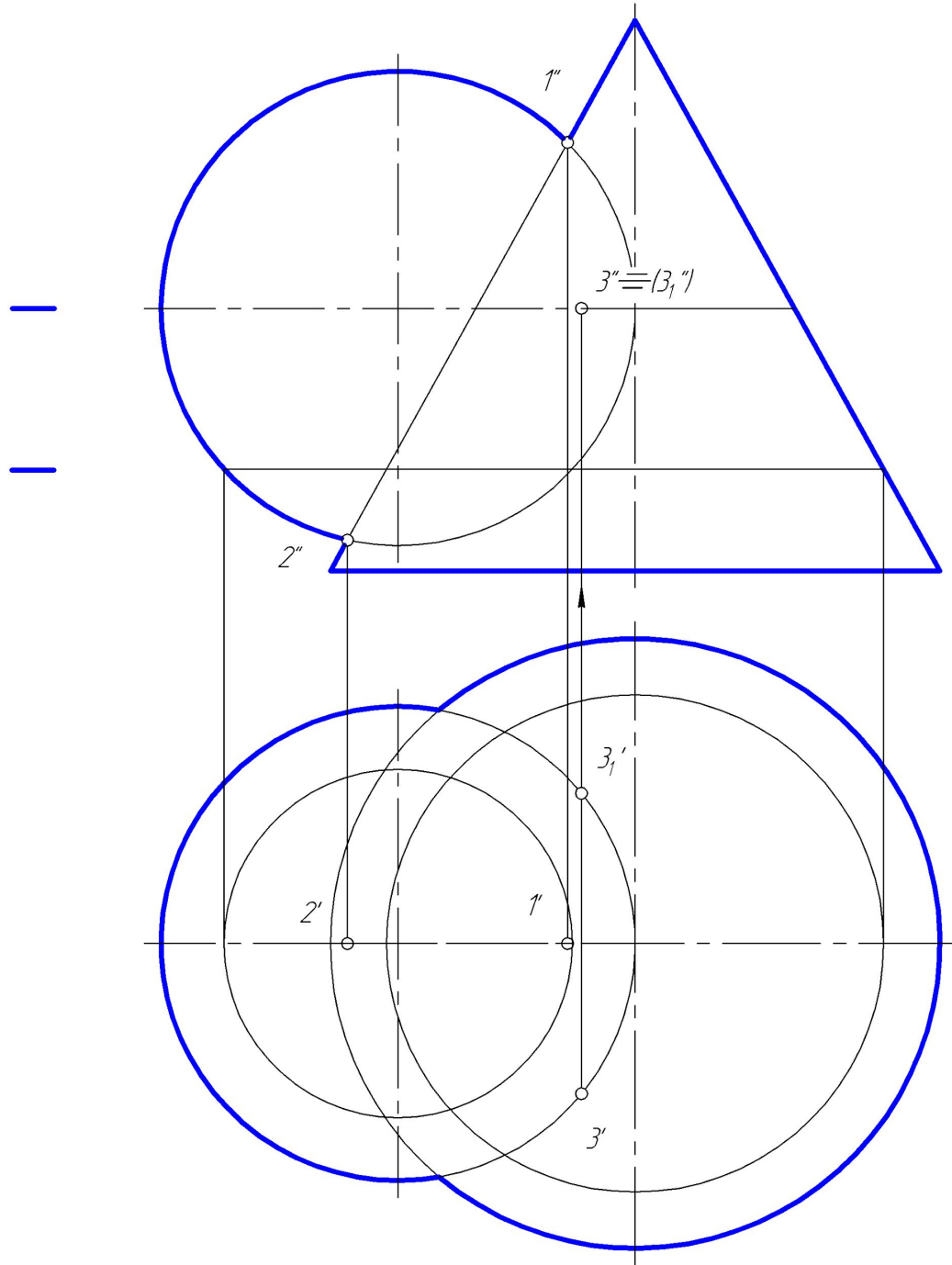
# Пересечение конуса и сферы

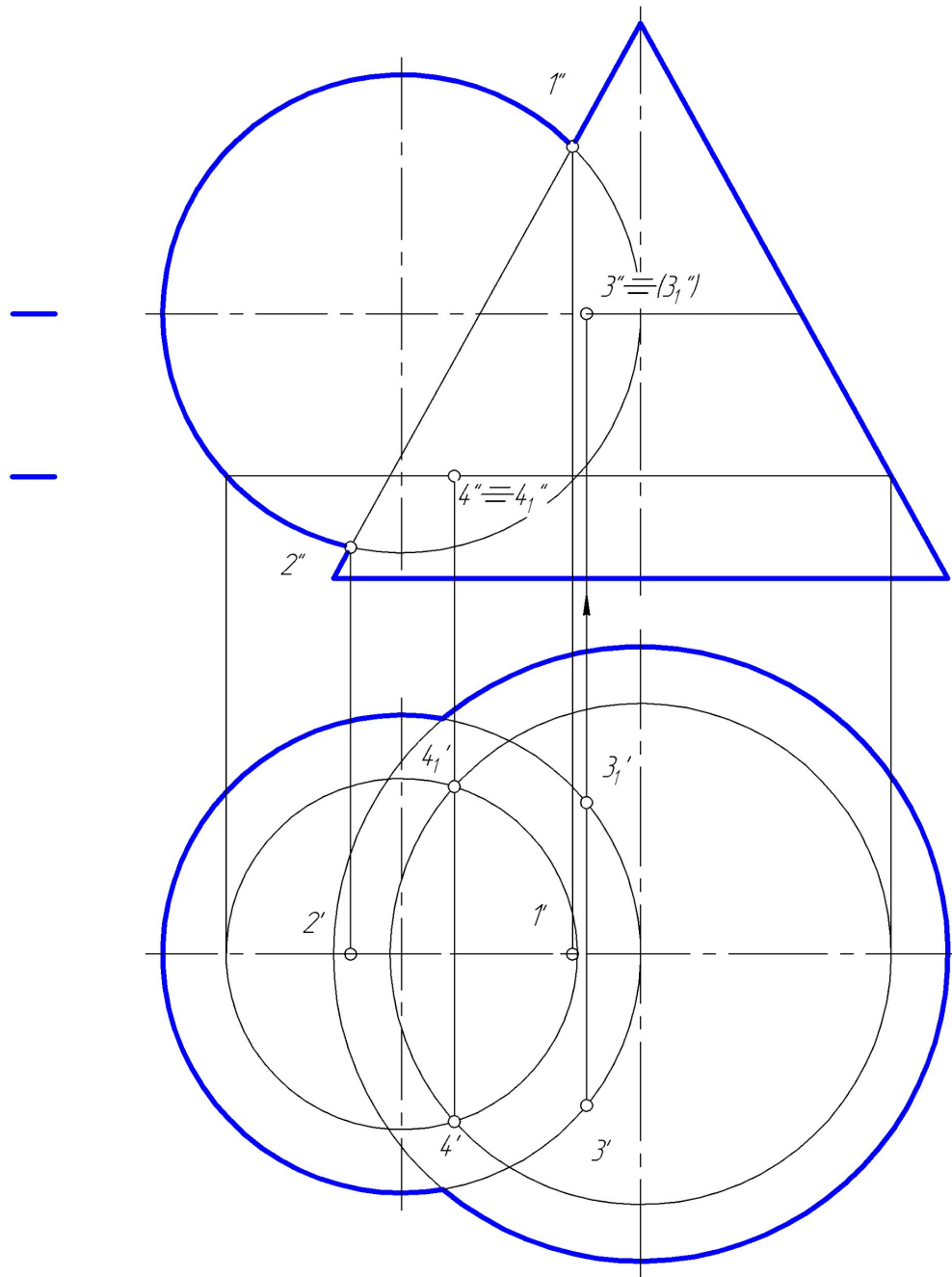


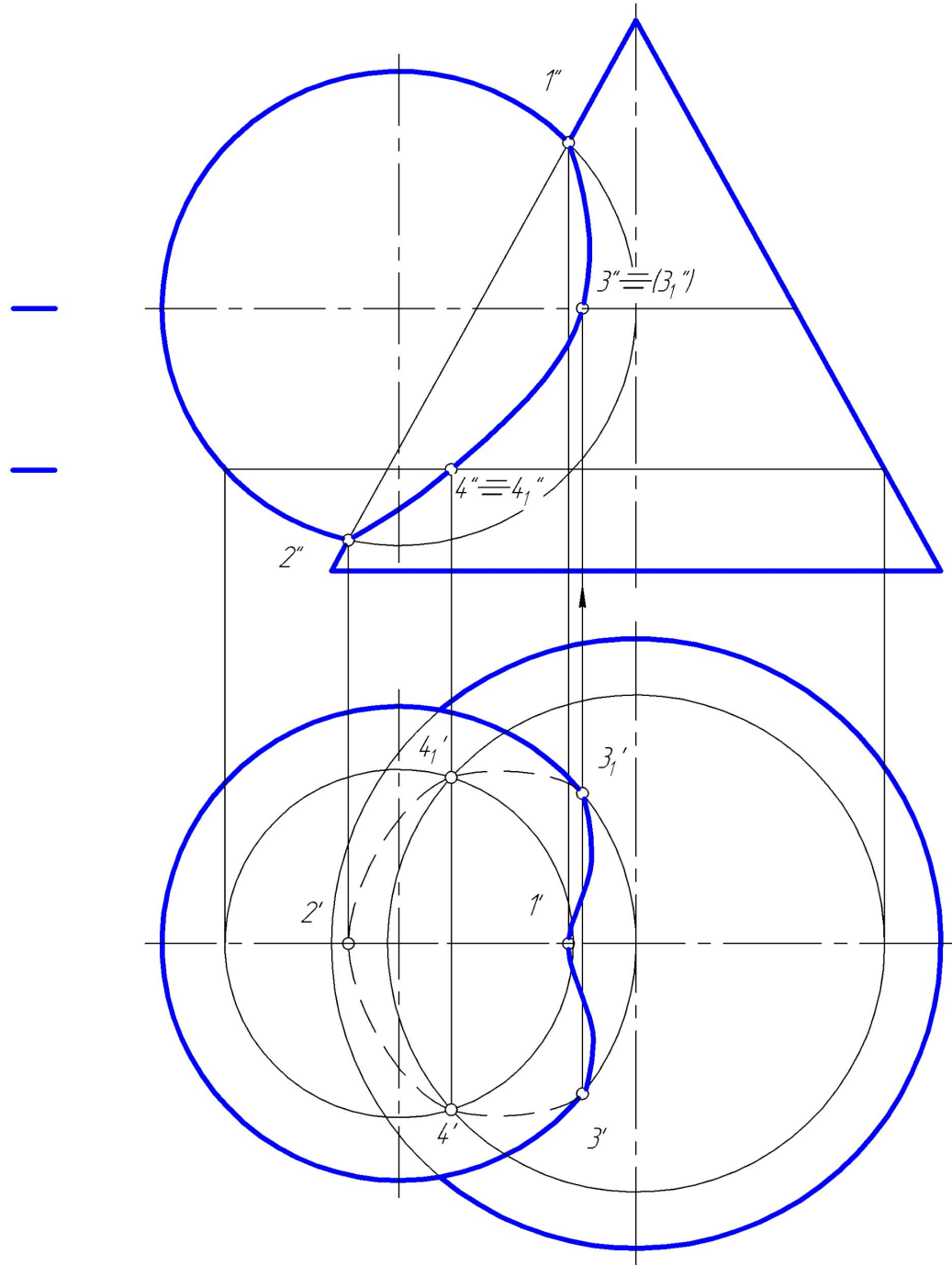






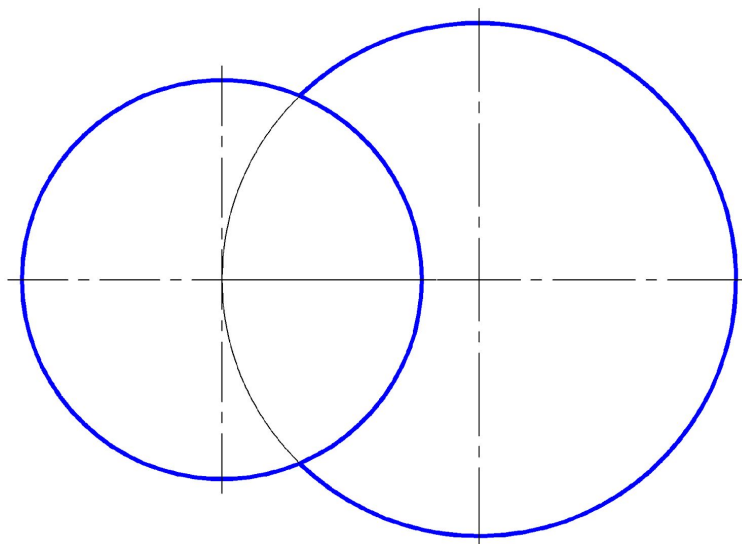
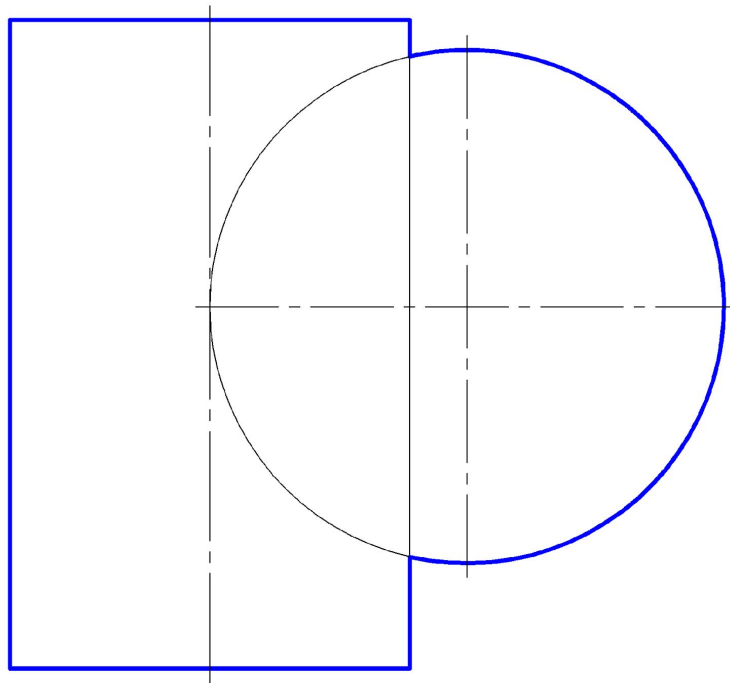


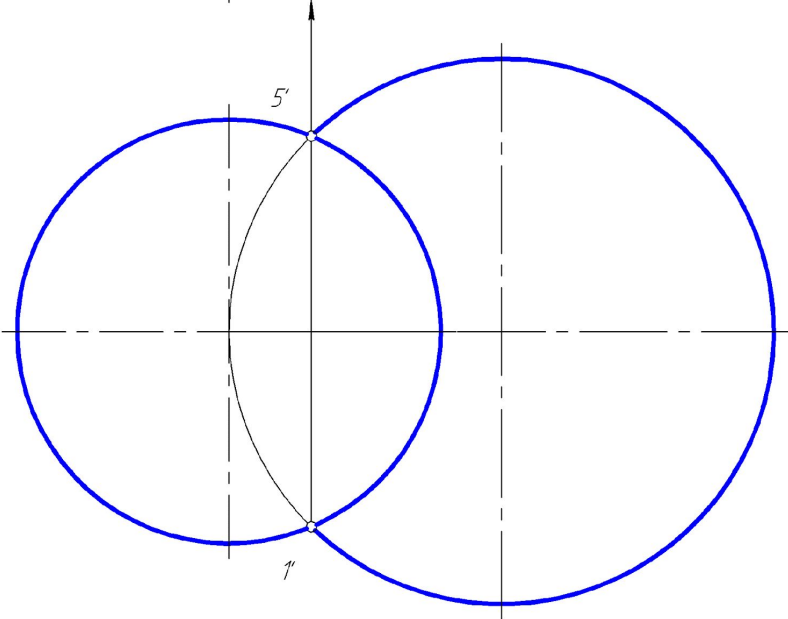
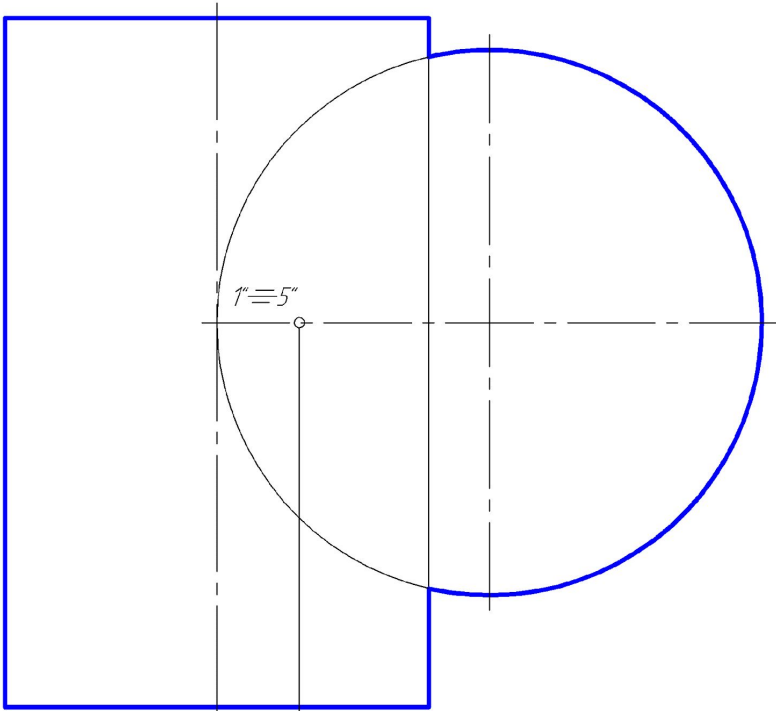


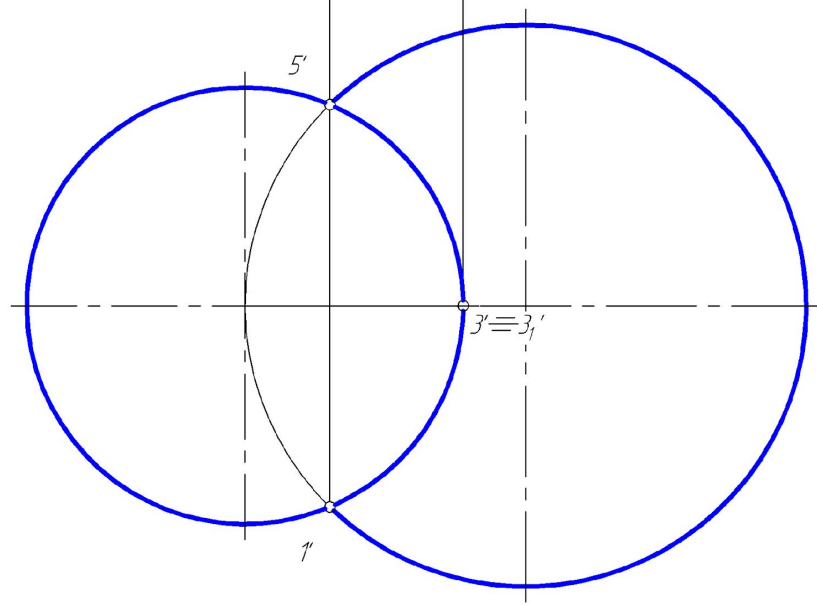
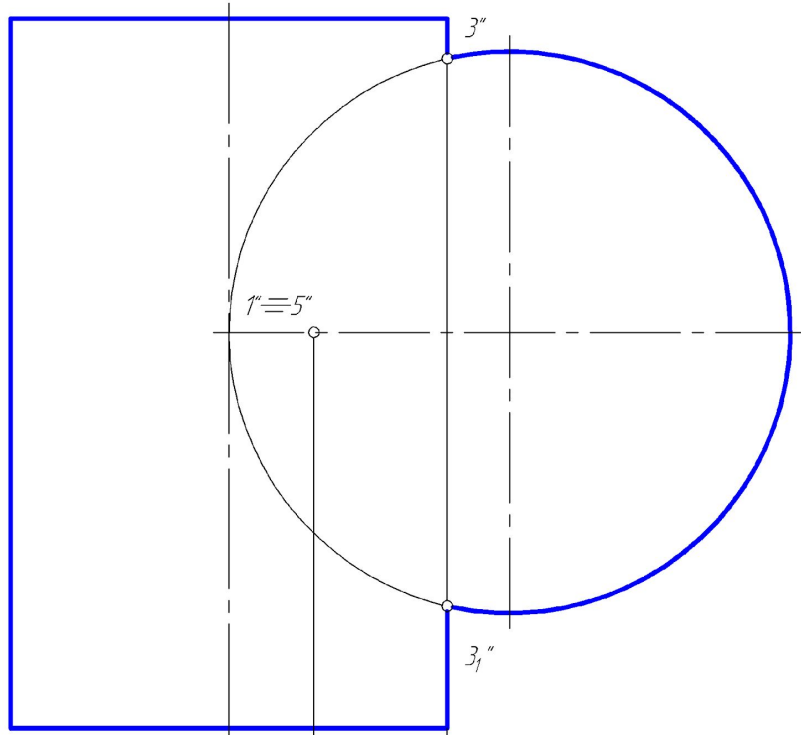


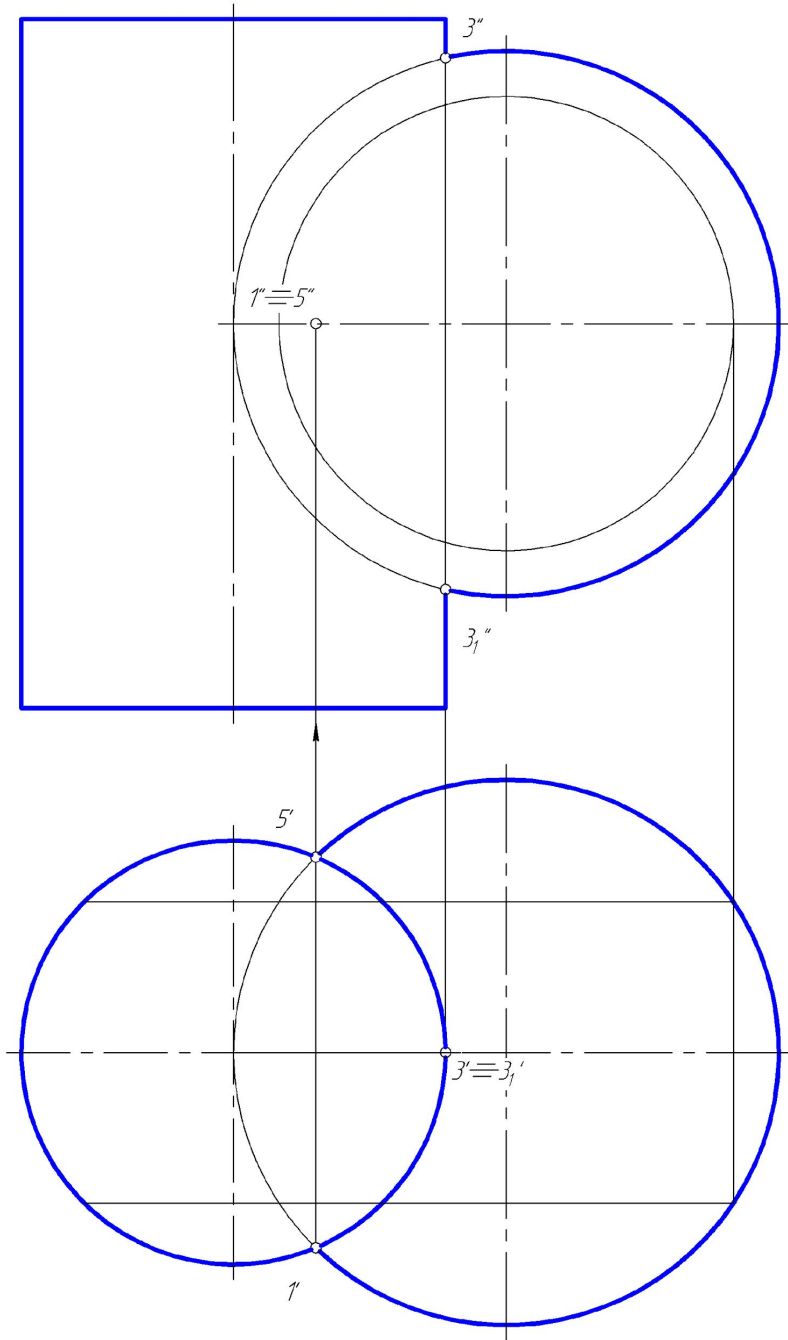
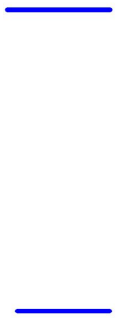


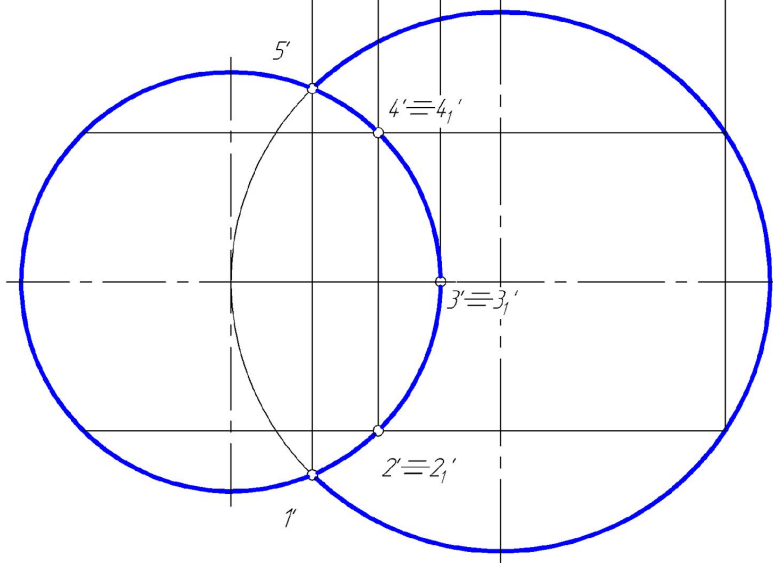
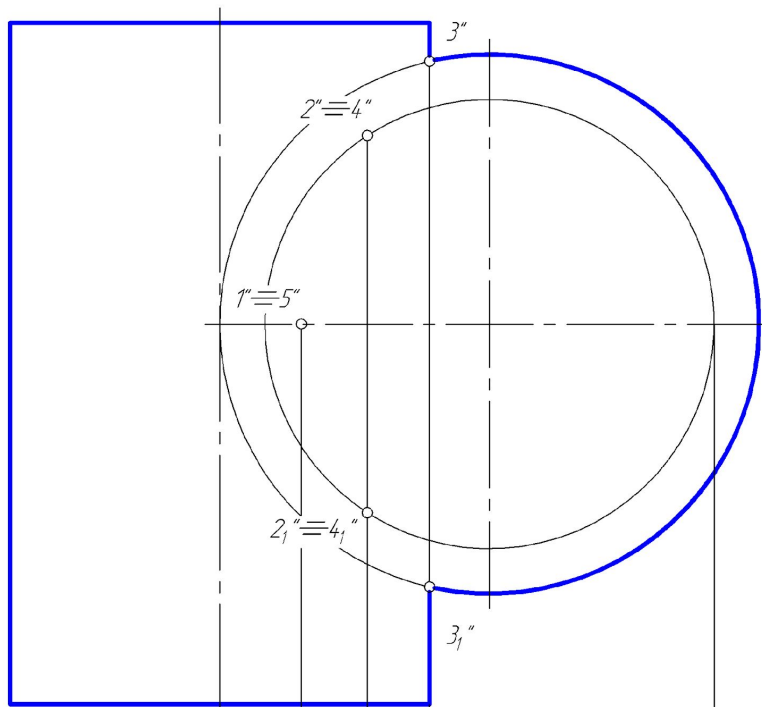
# Пересечение цилиндра и сферы

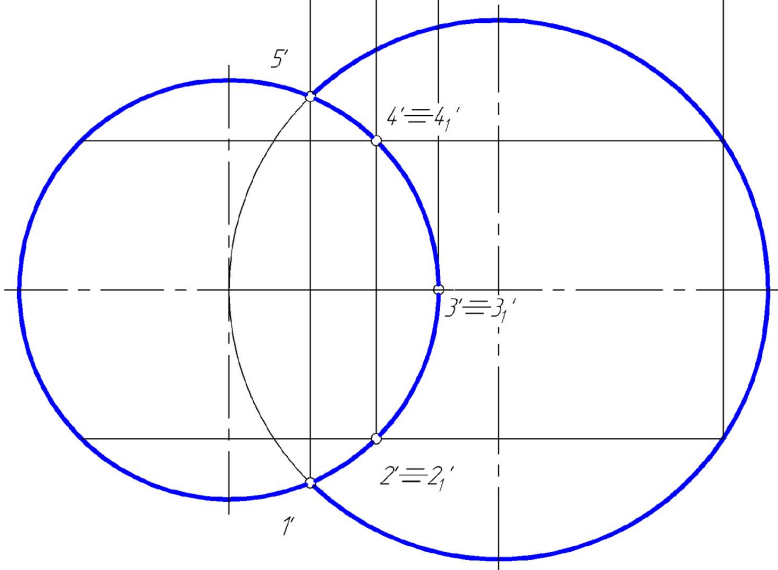
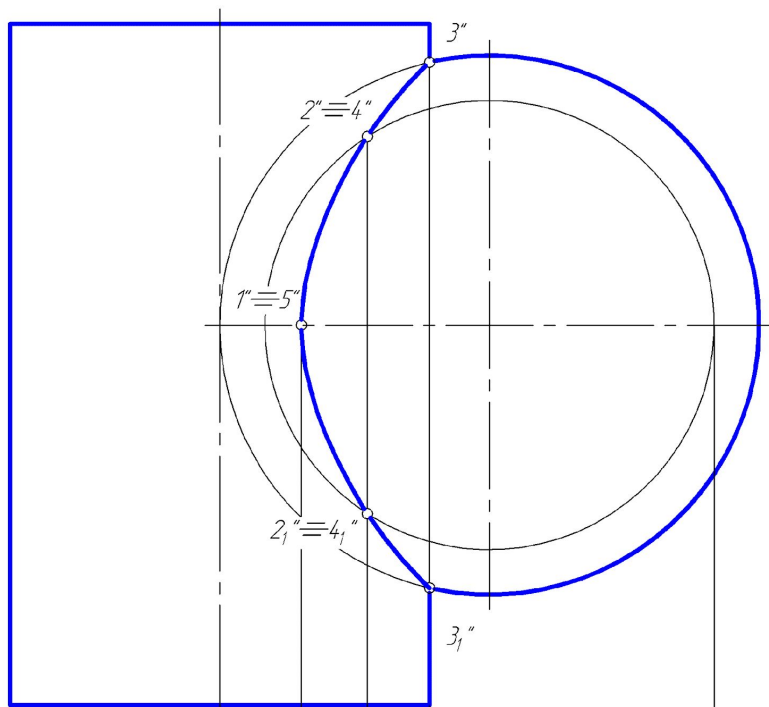




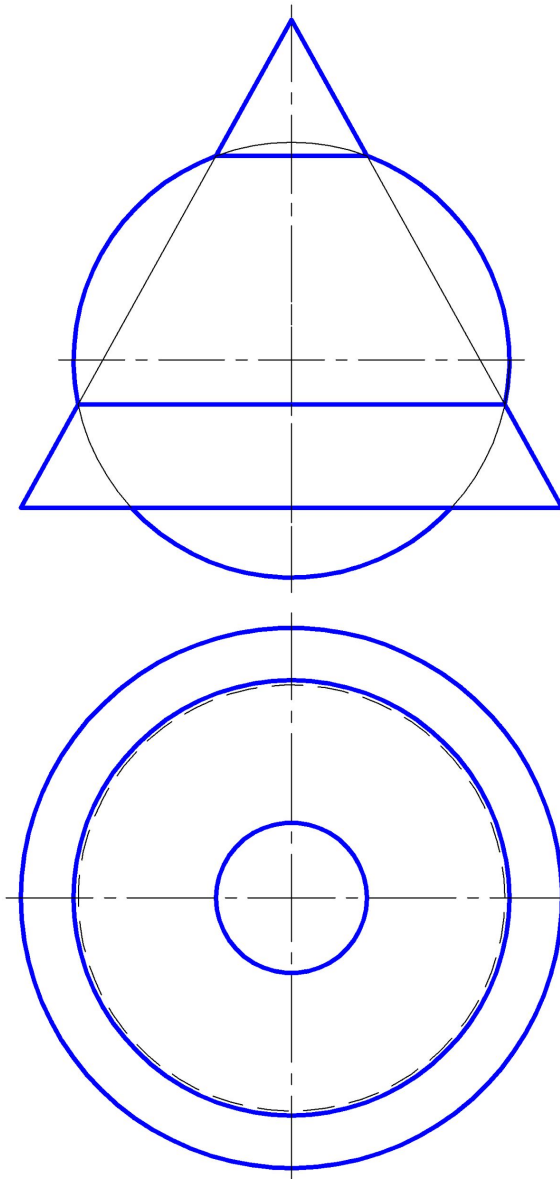




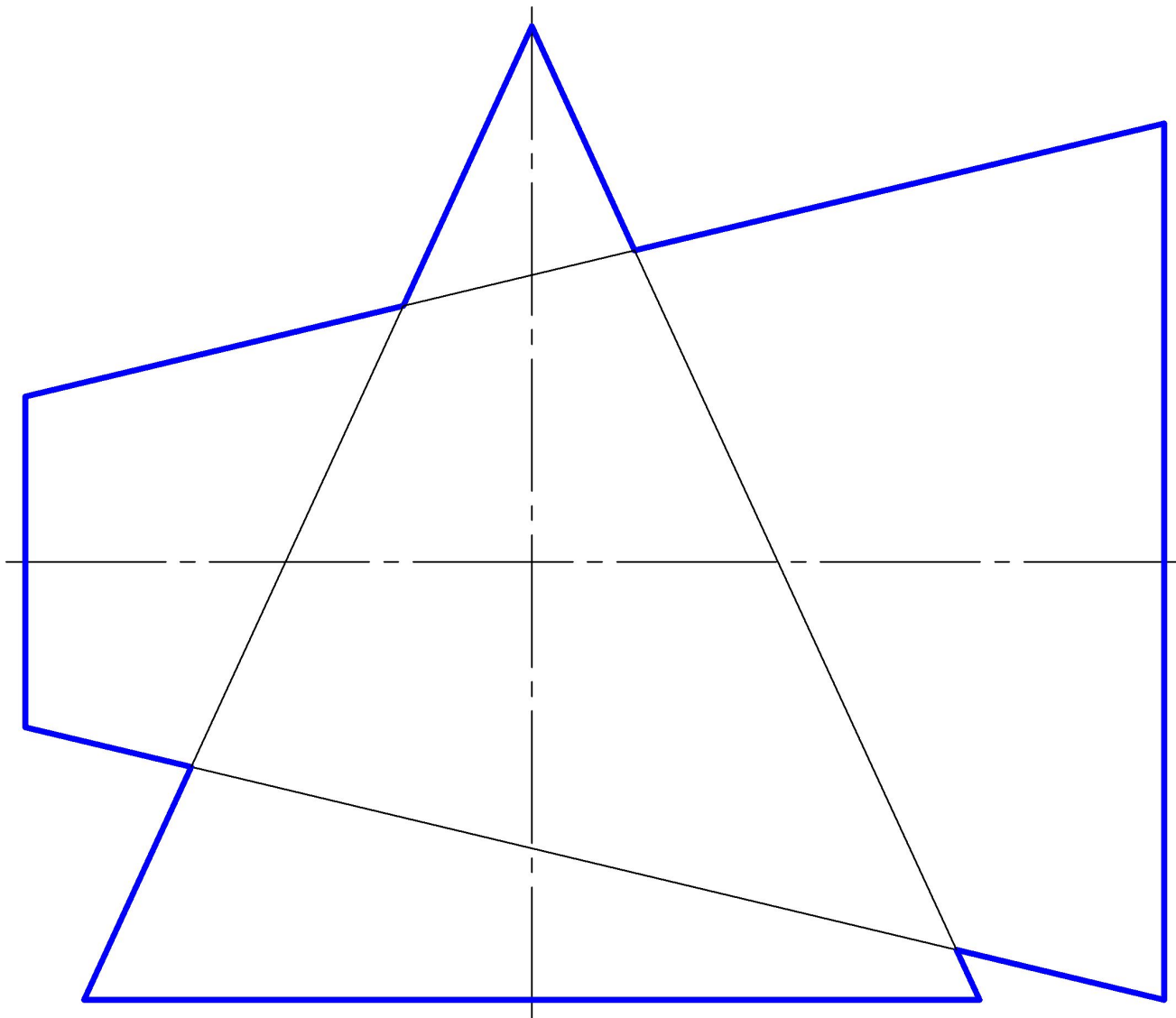




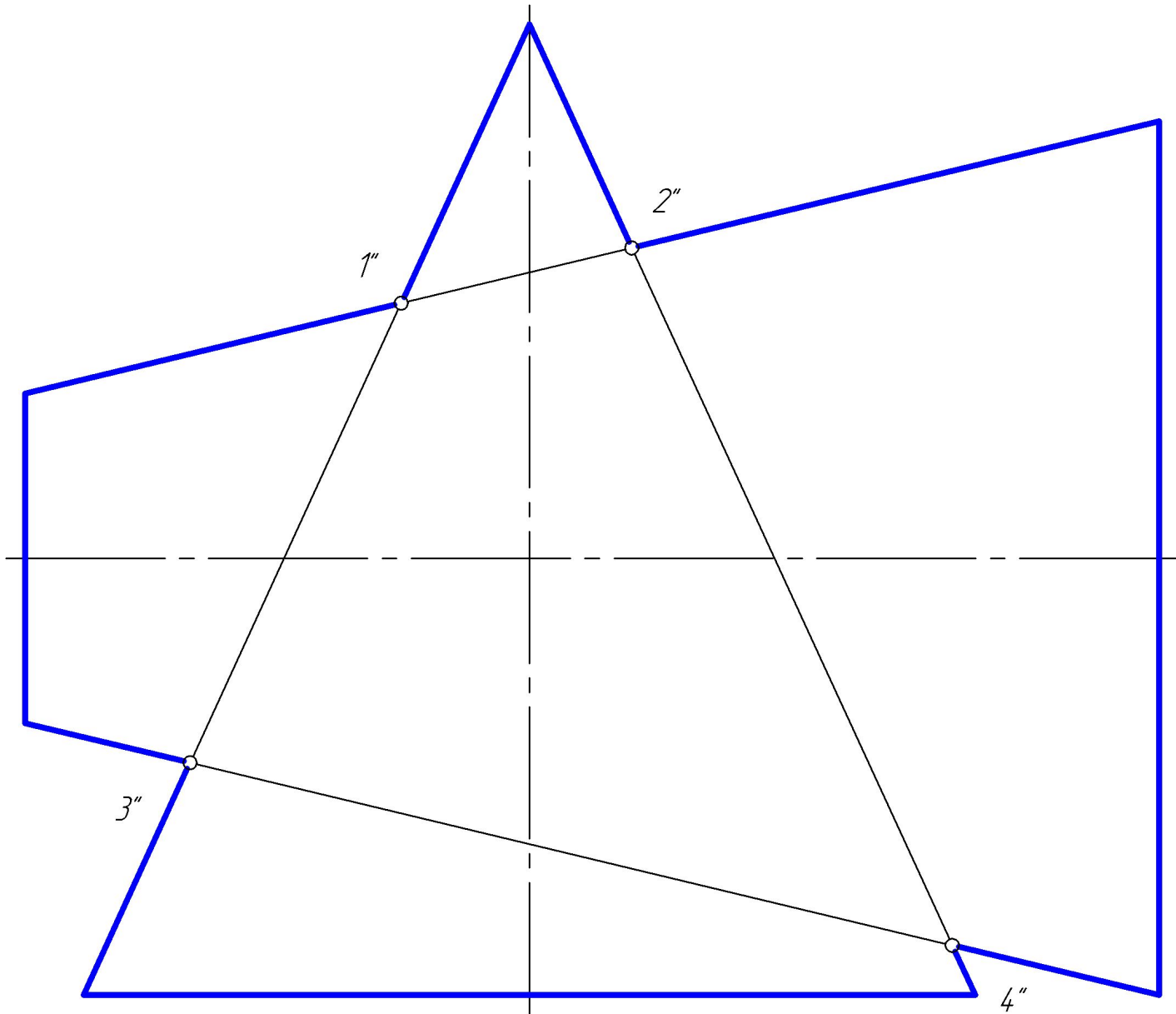
# Способ вспомогательных секущих сфер

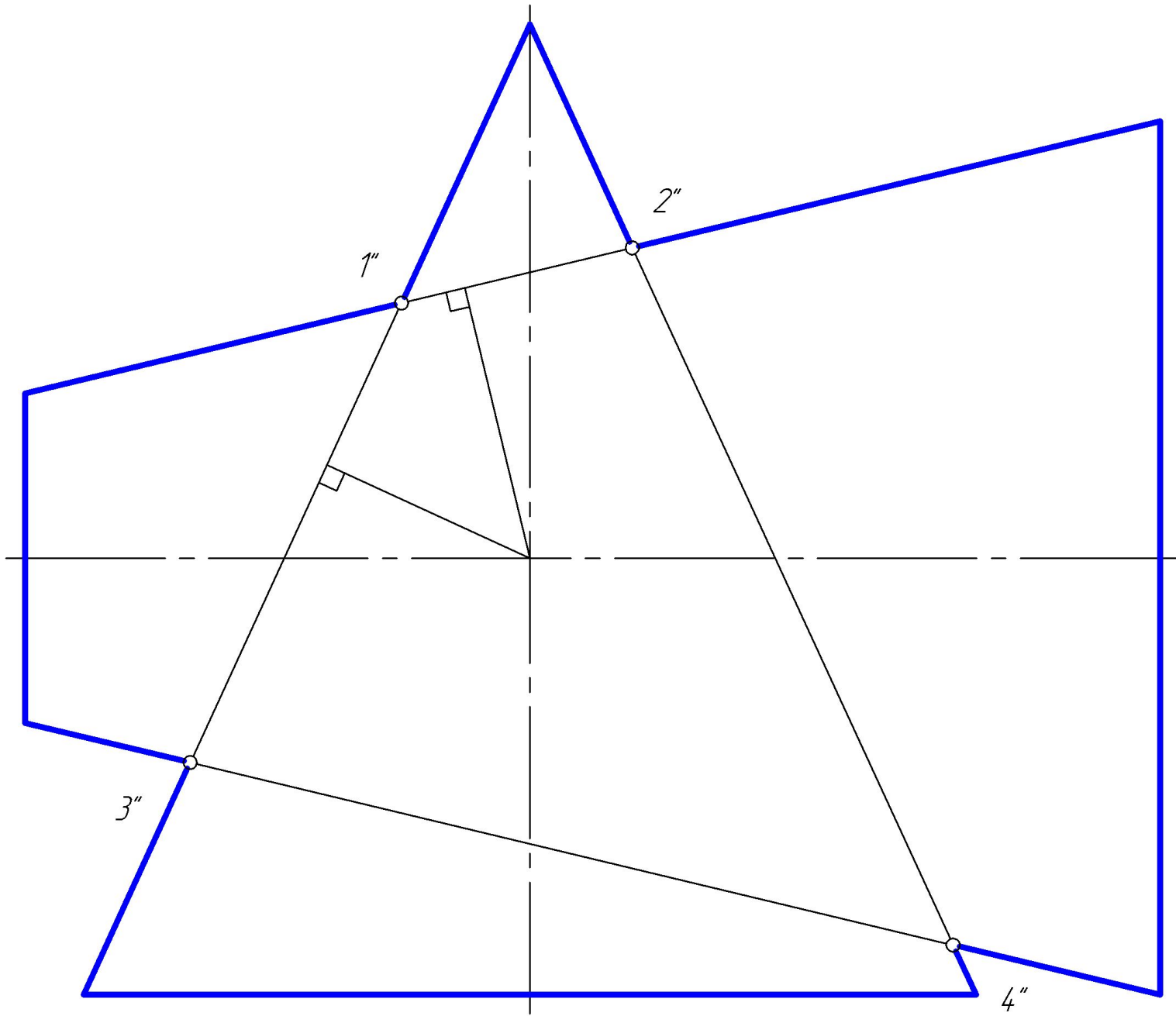


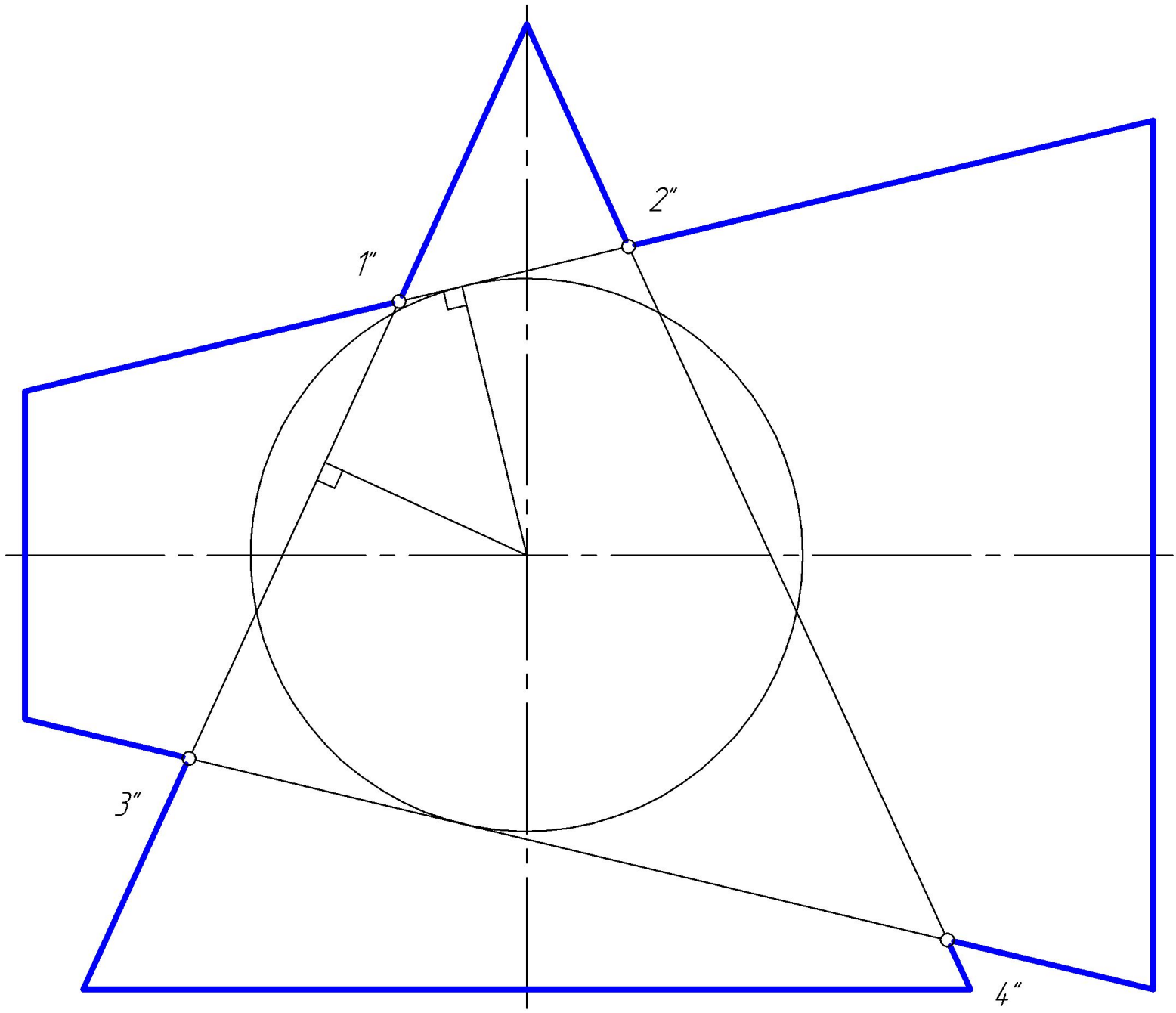
# Пересечение двух конусов

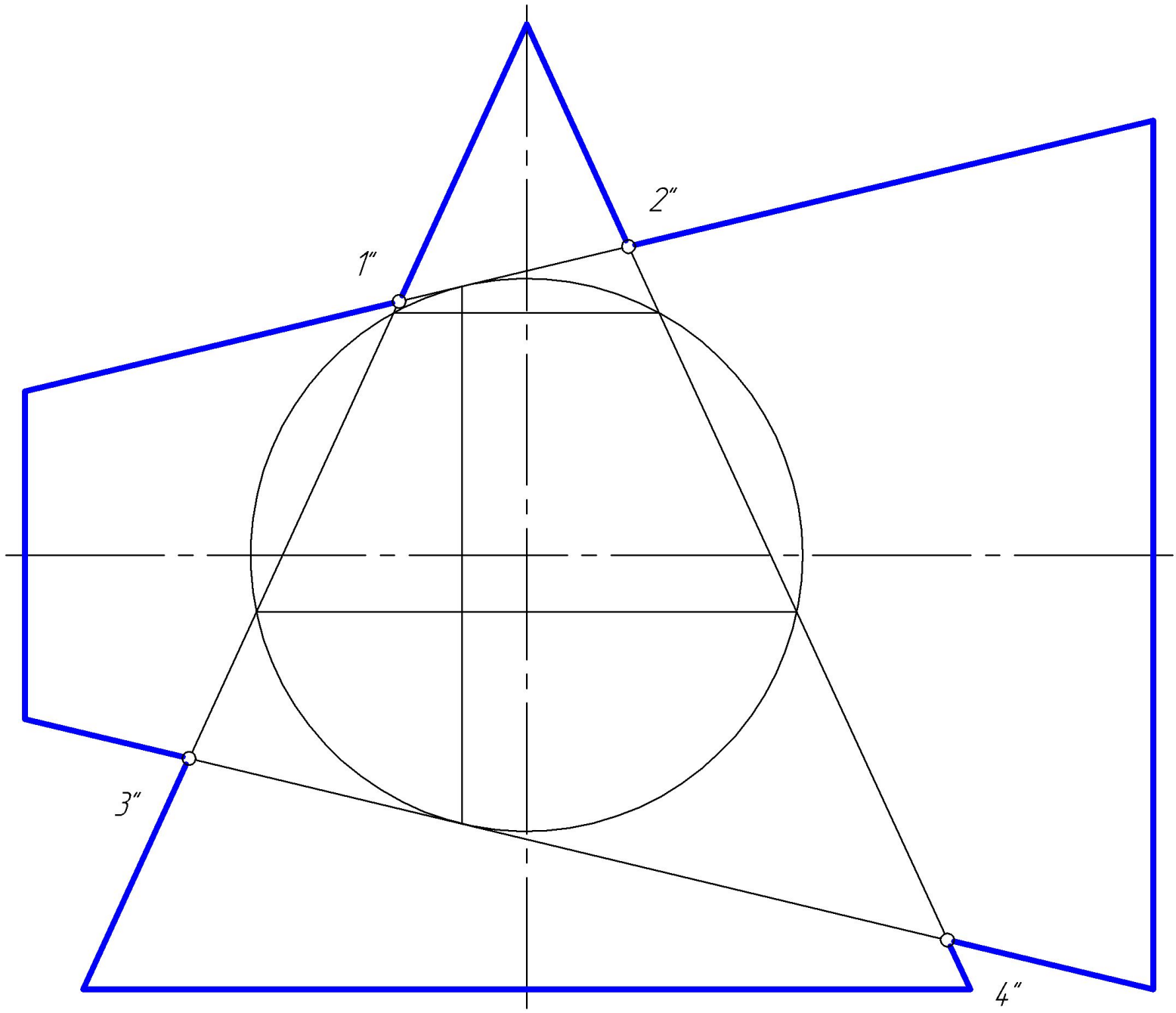


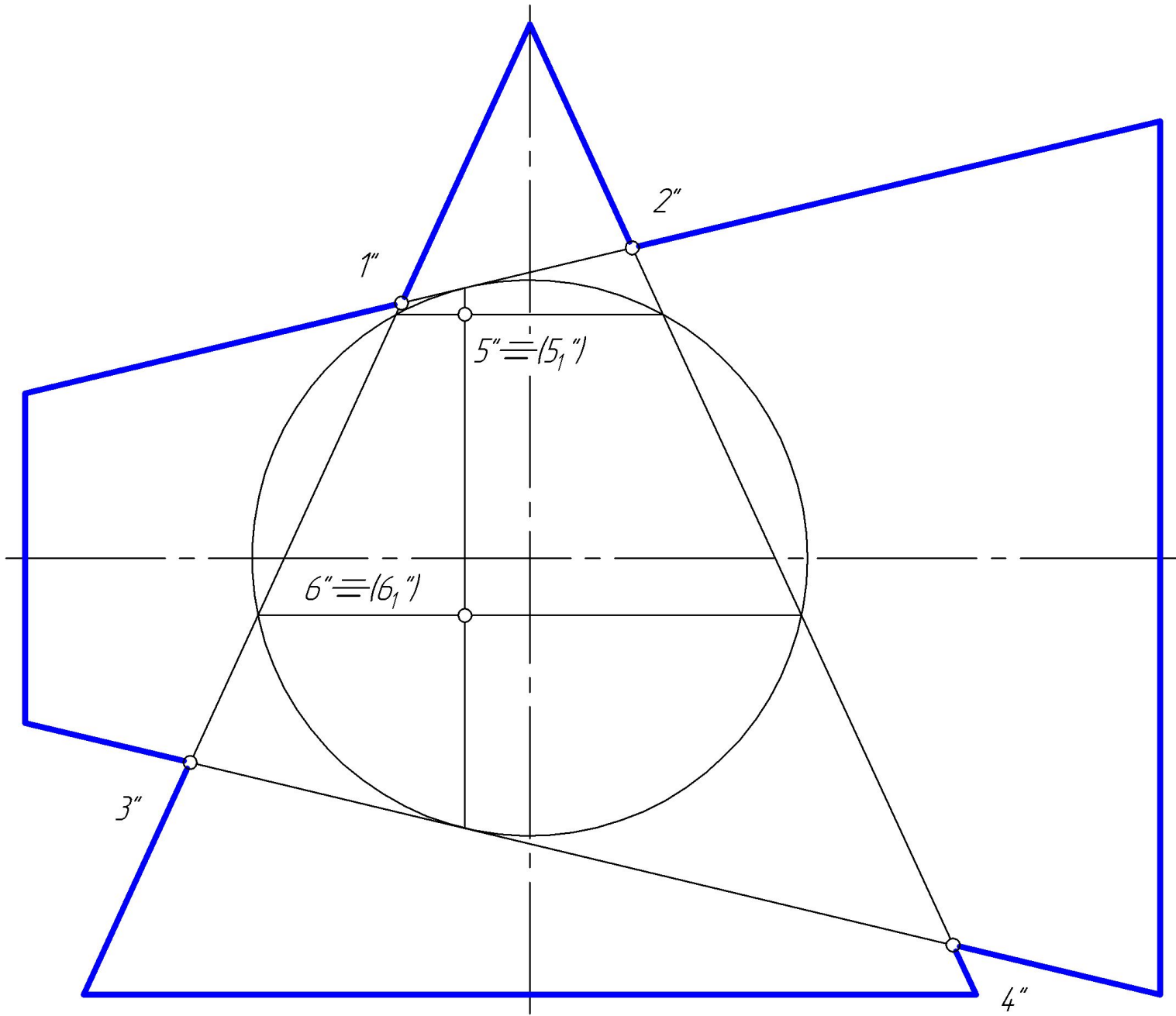


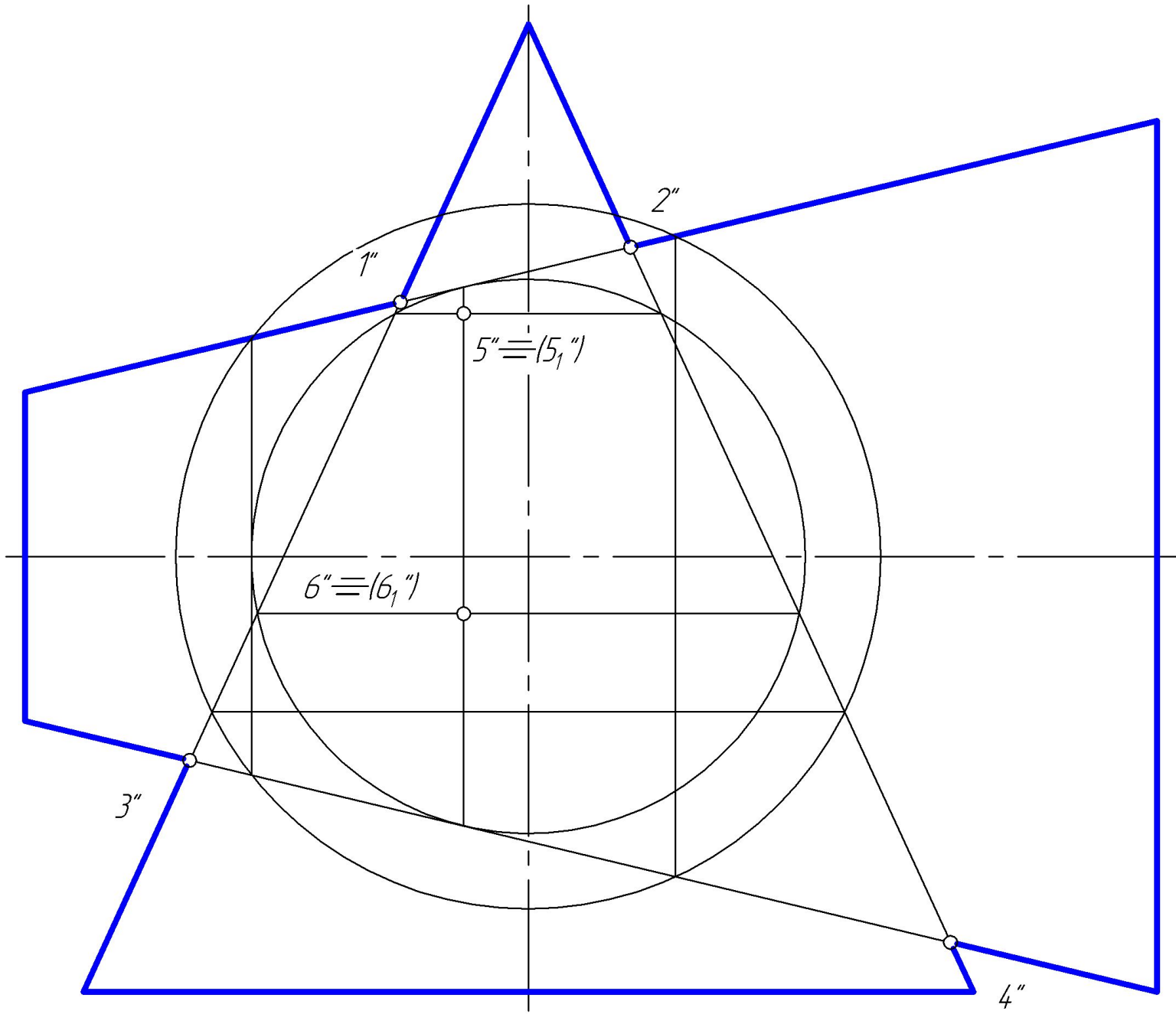


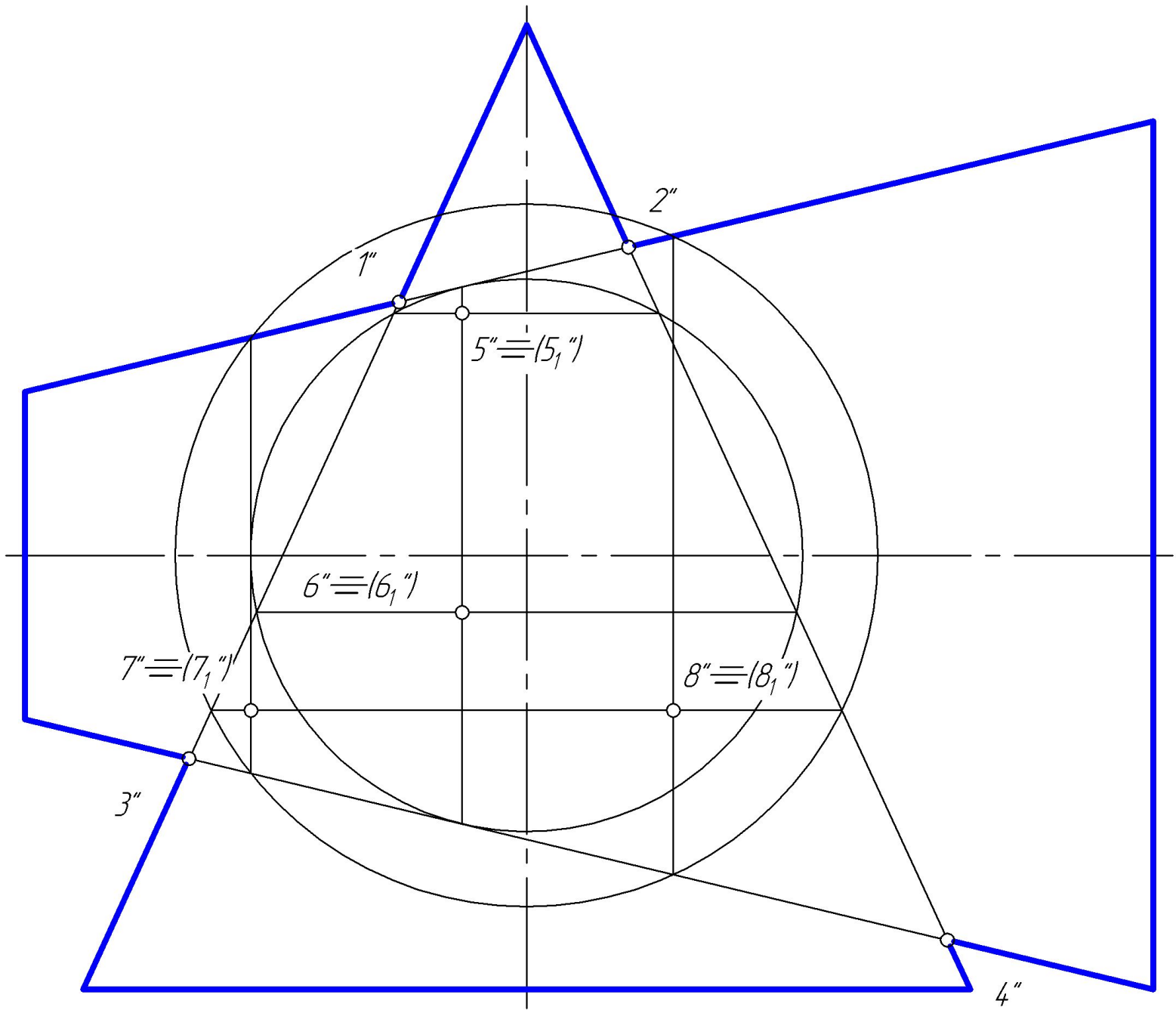


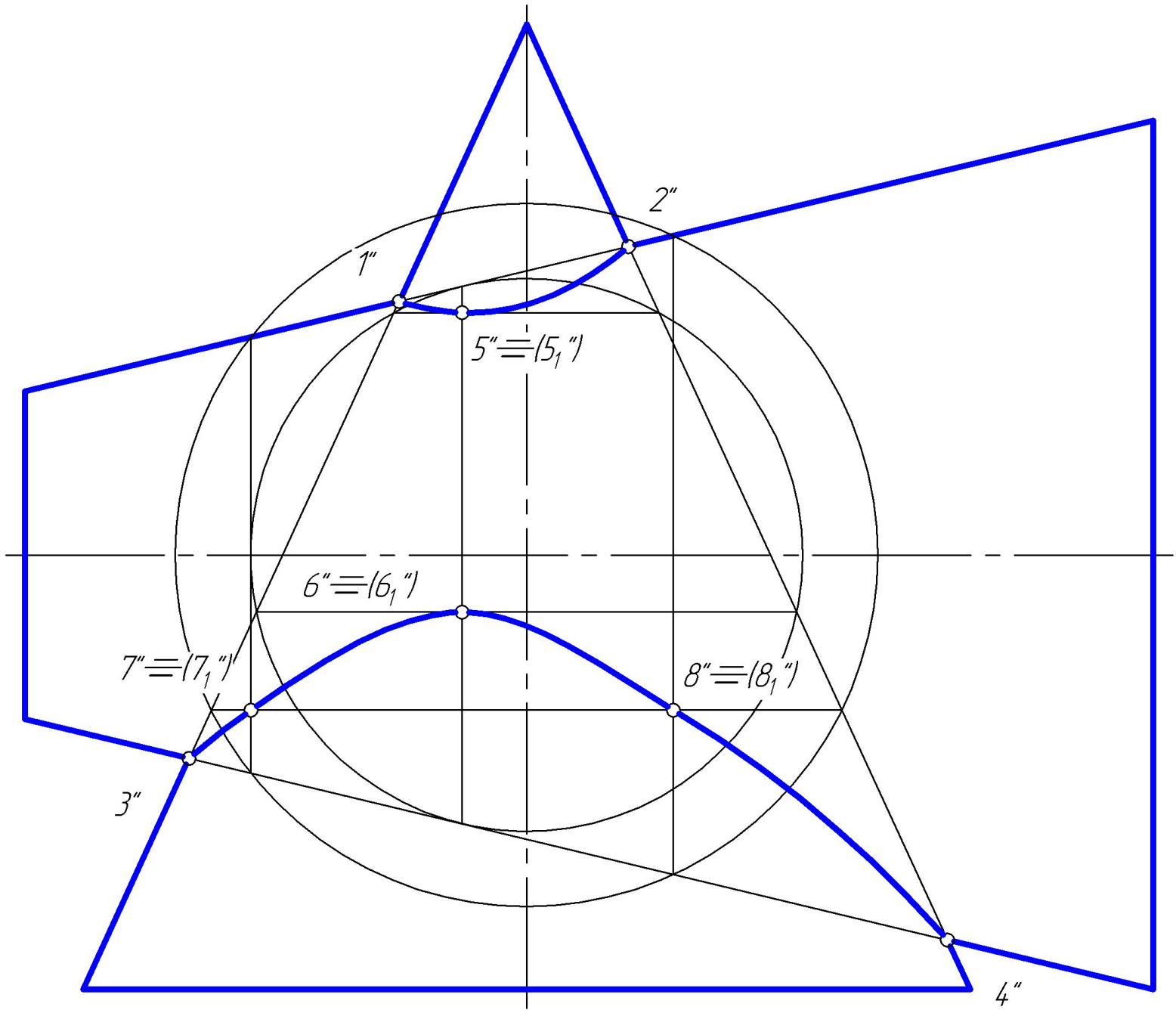






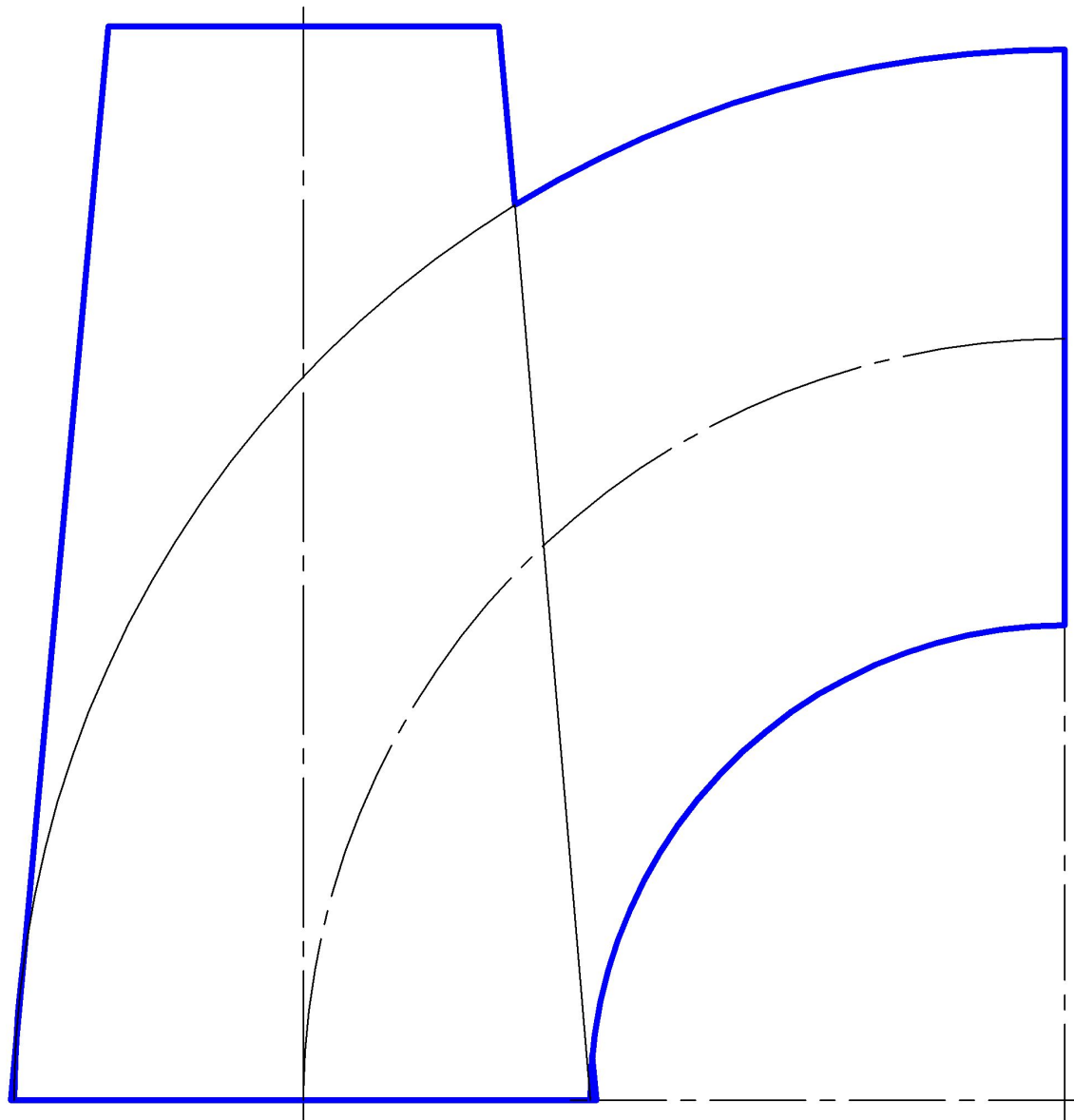


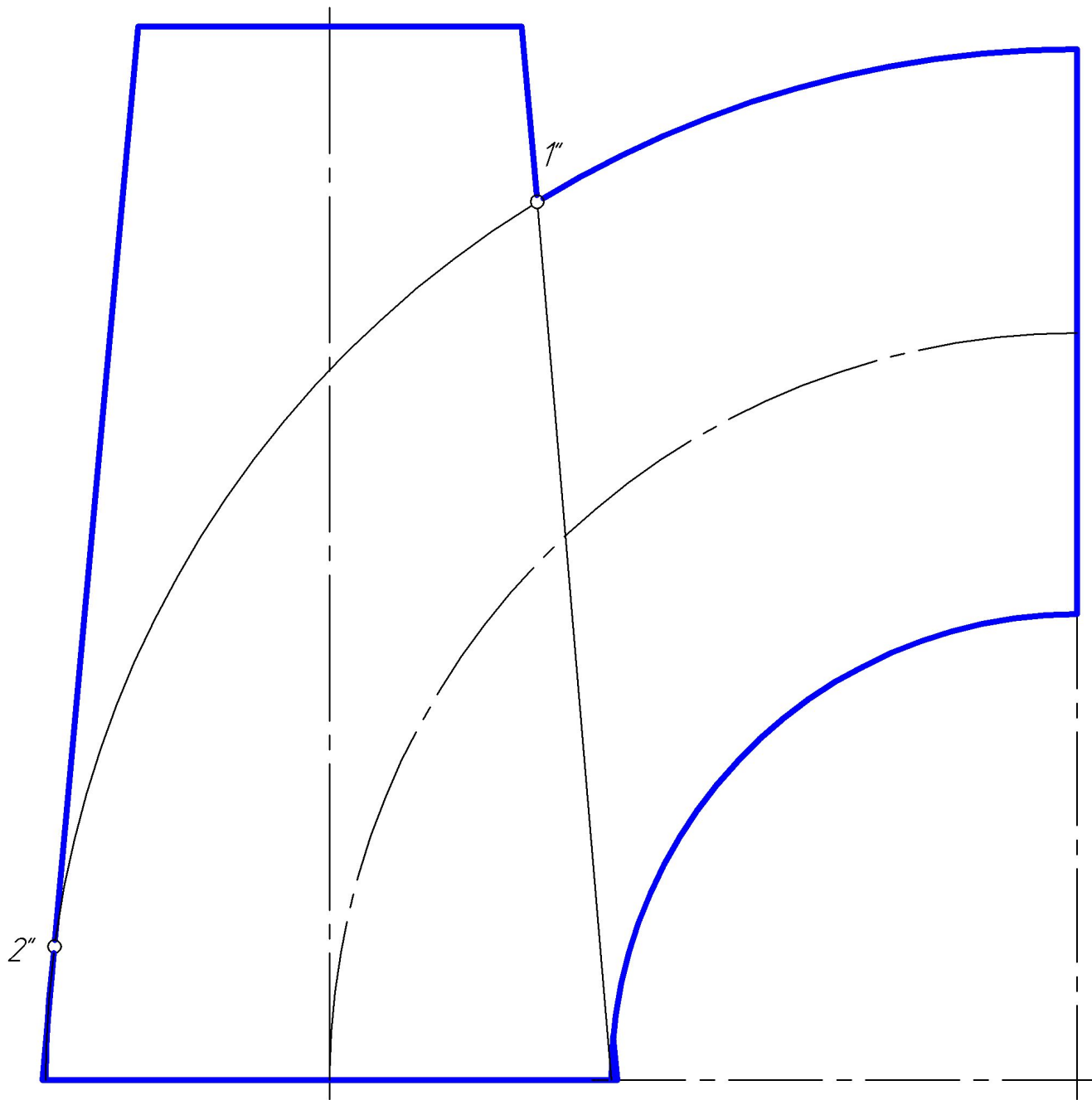


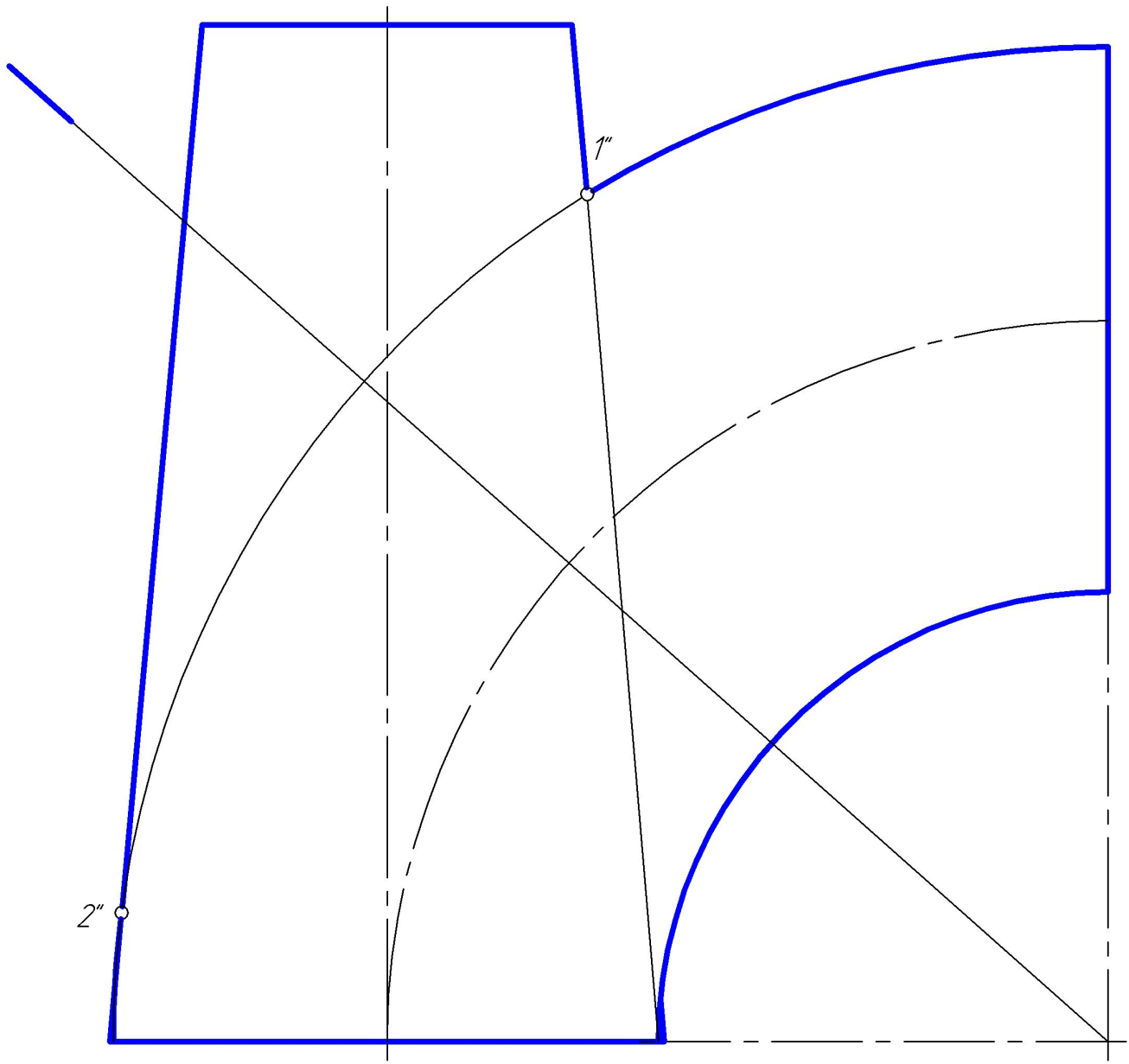


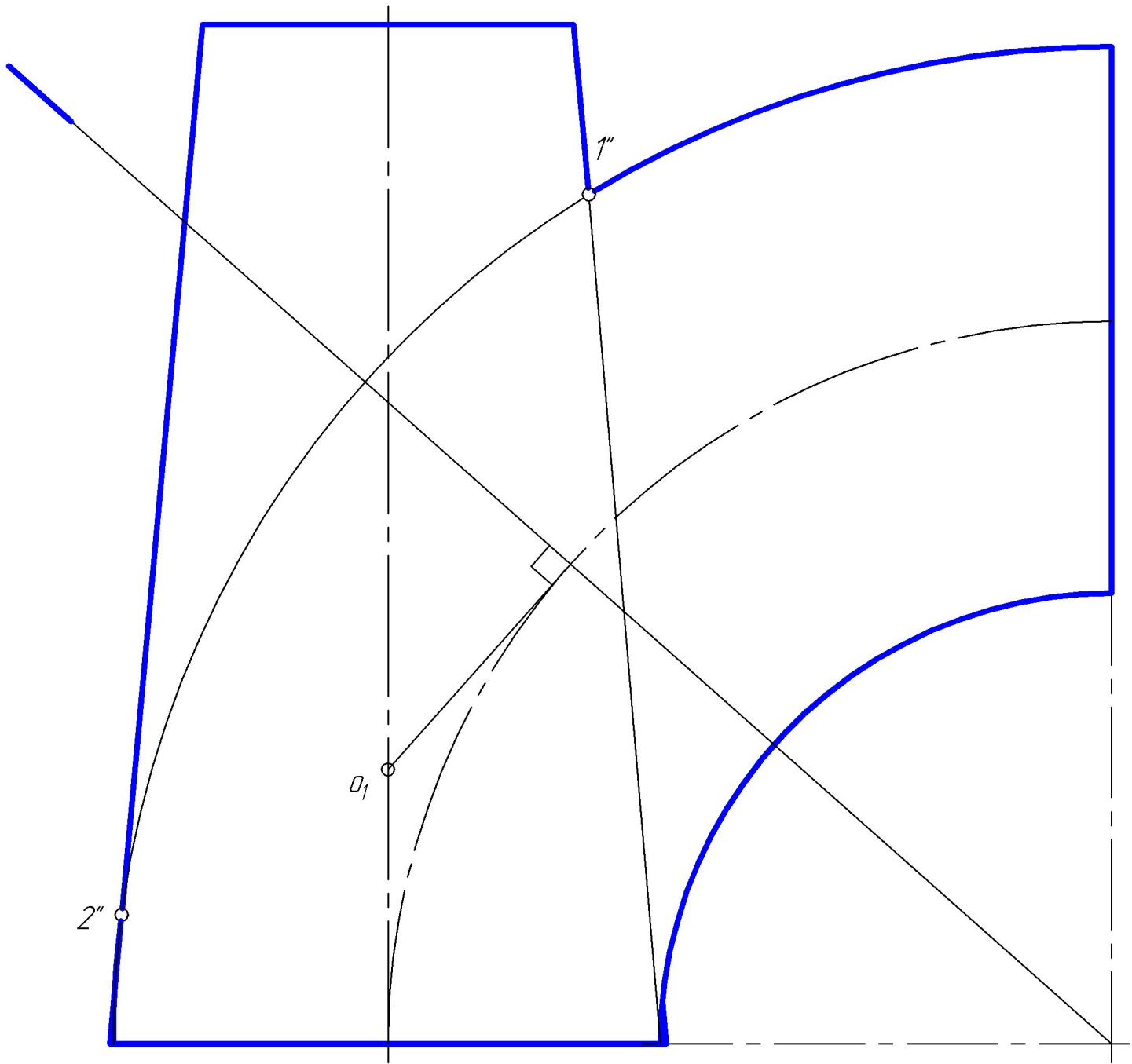


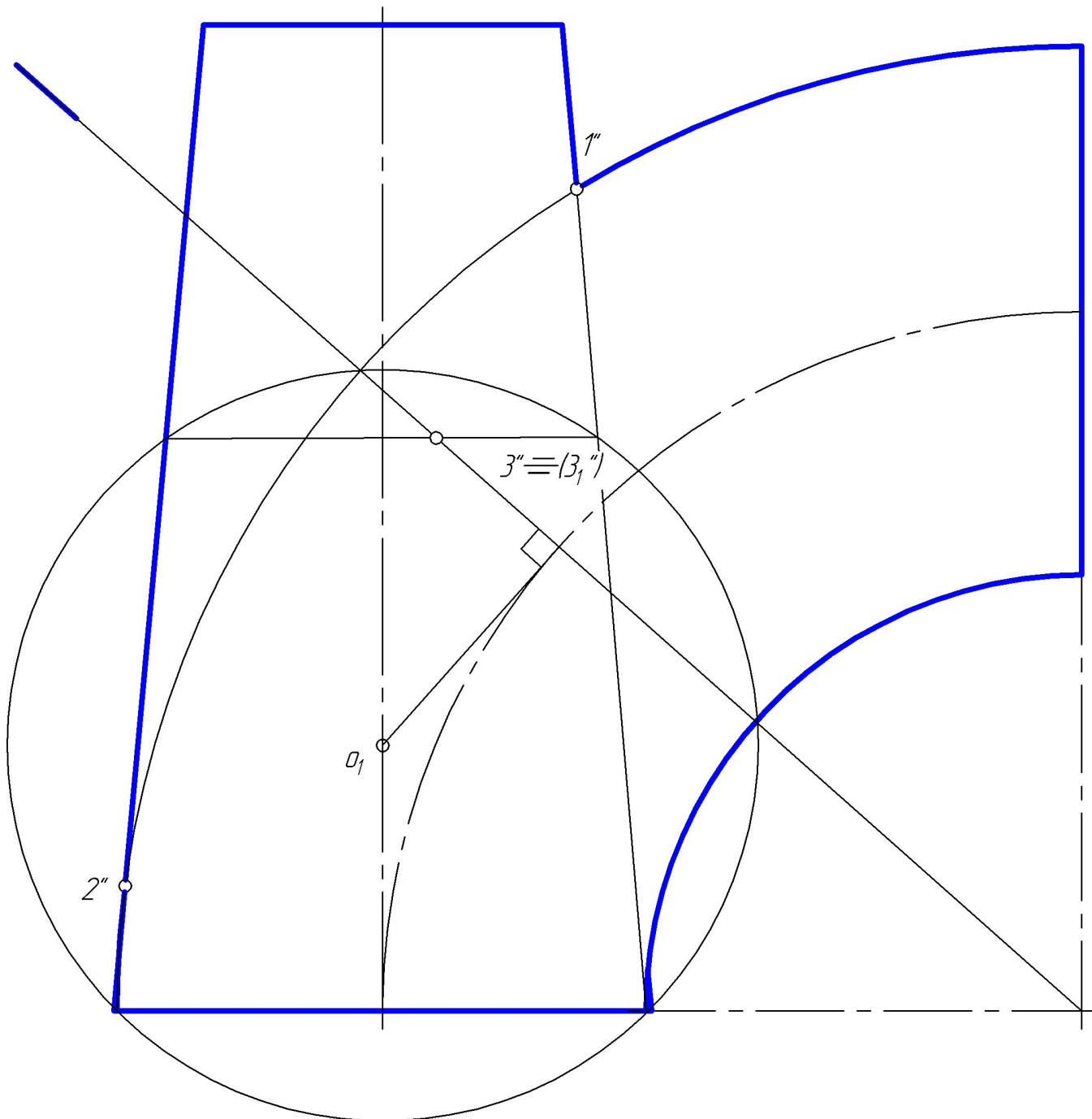
# Пересечение конуса и тора

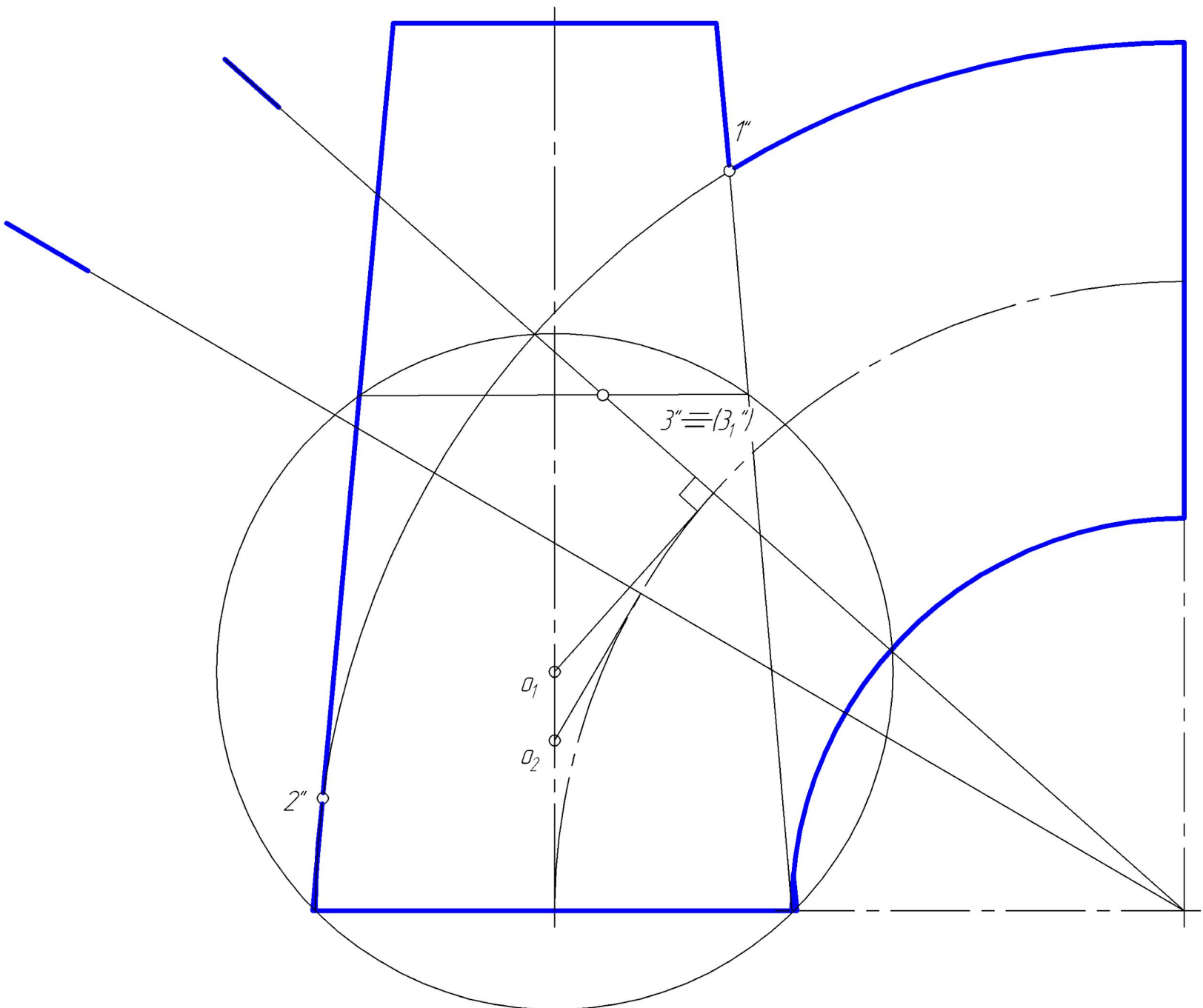


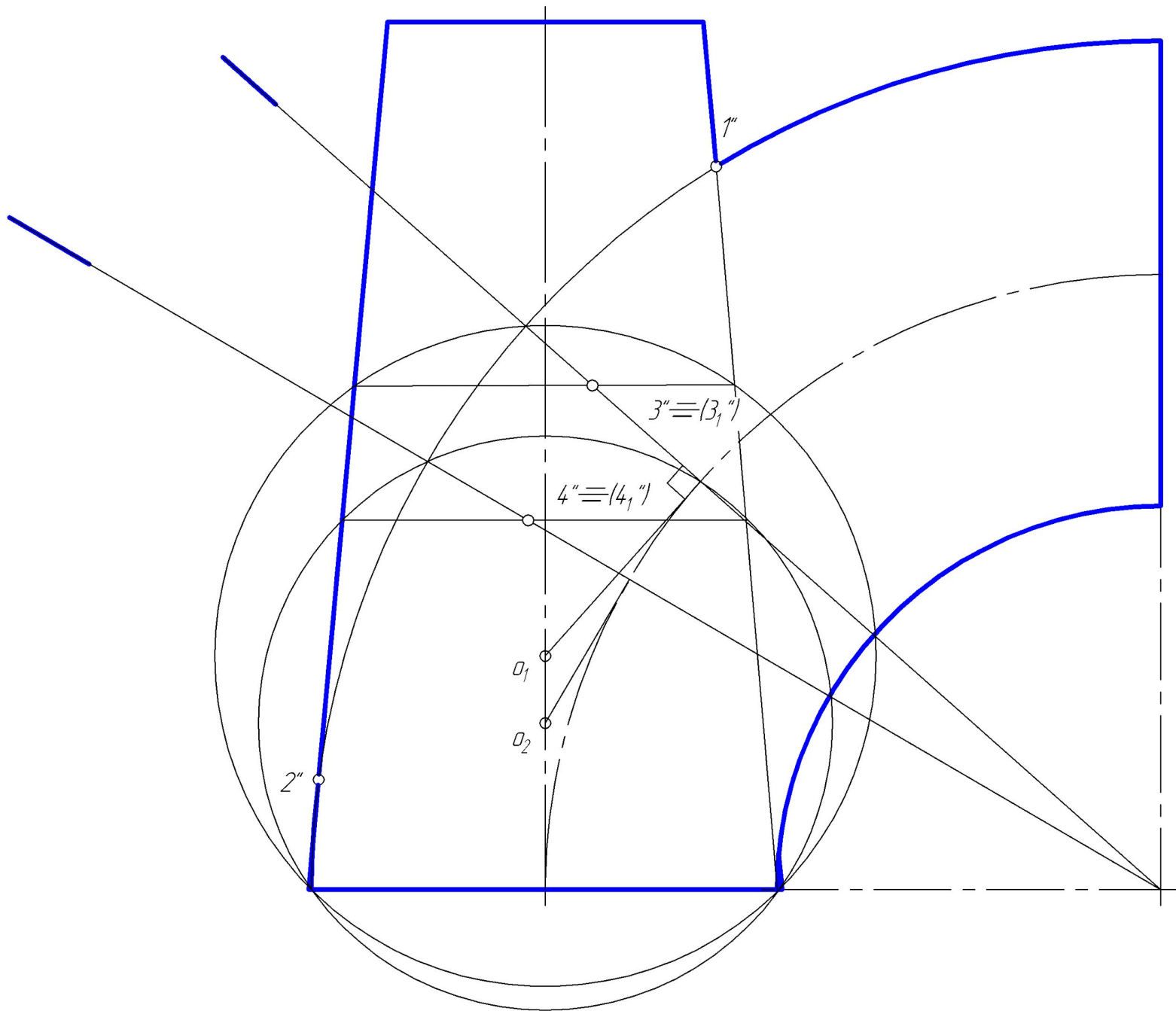


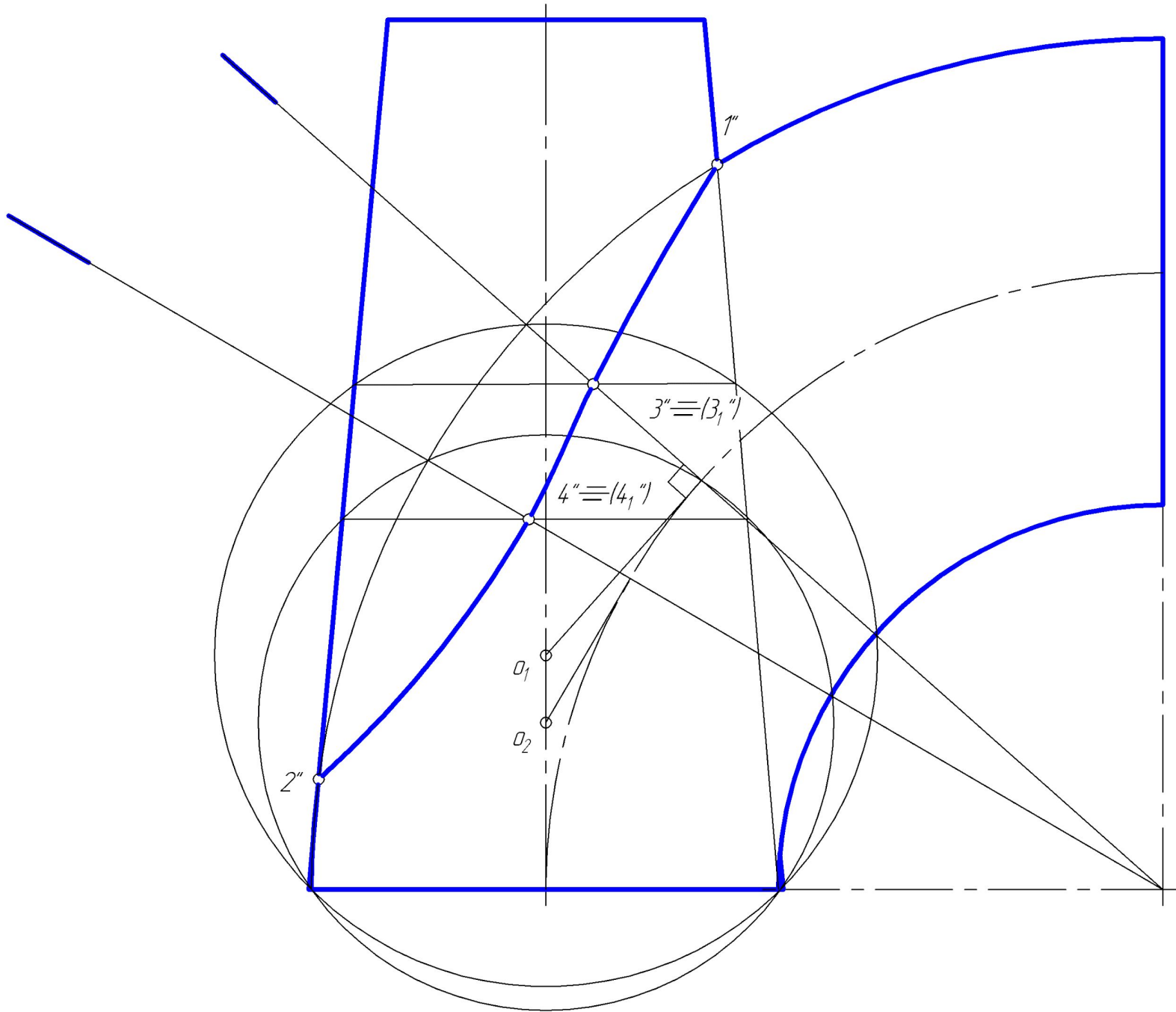










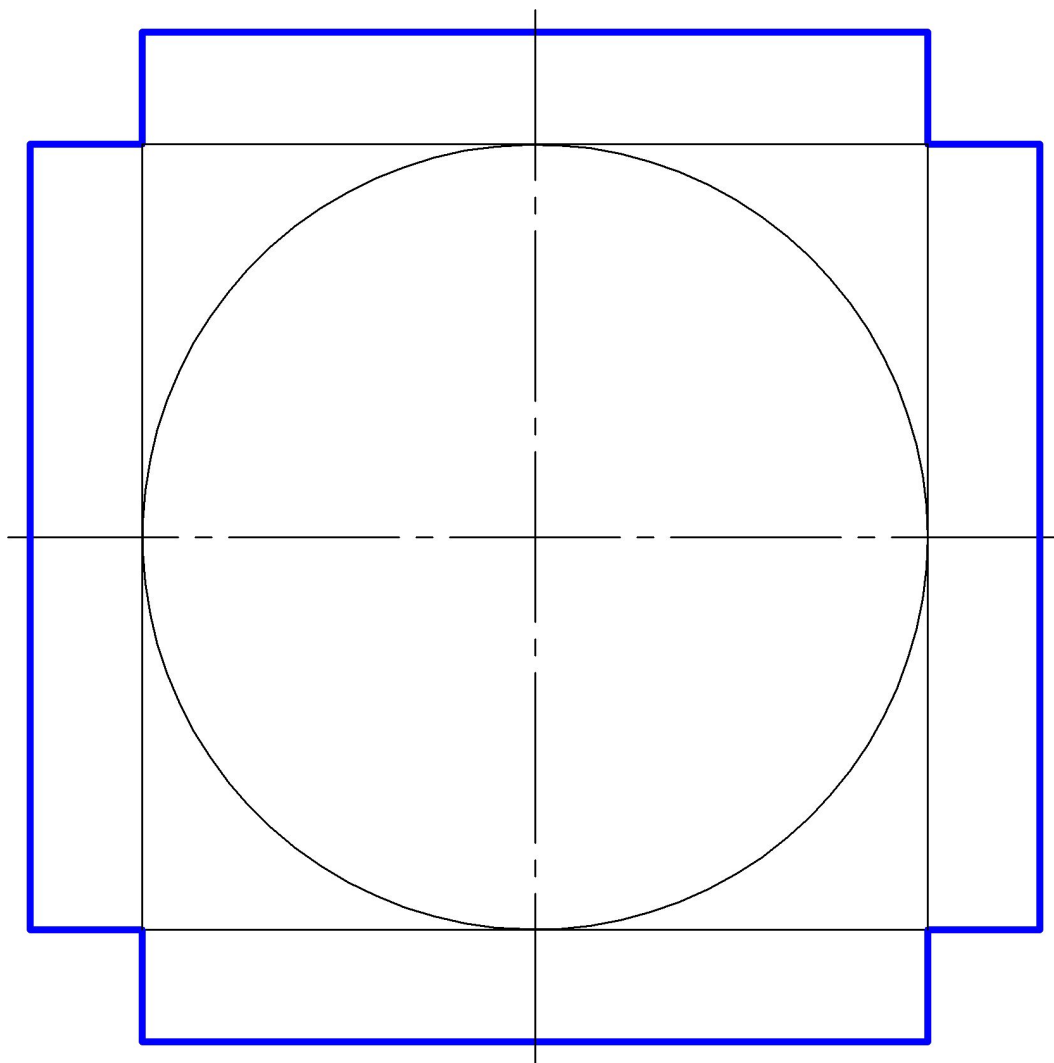


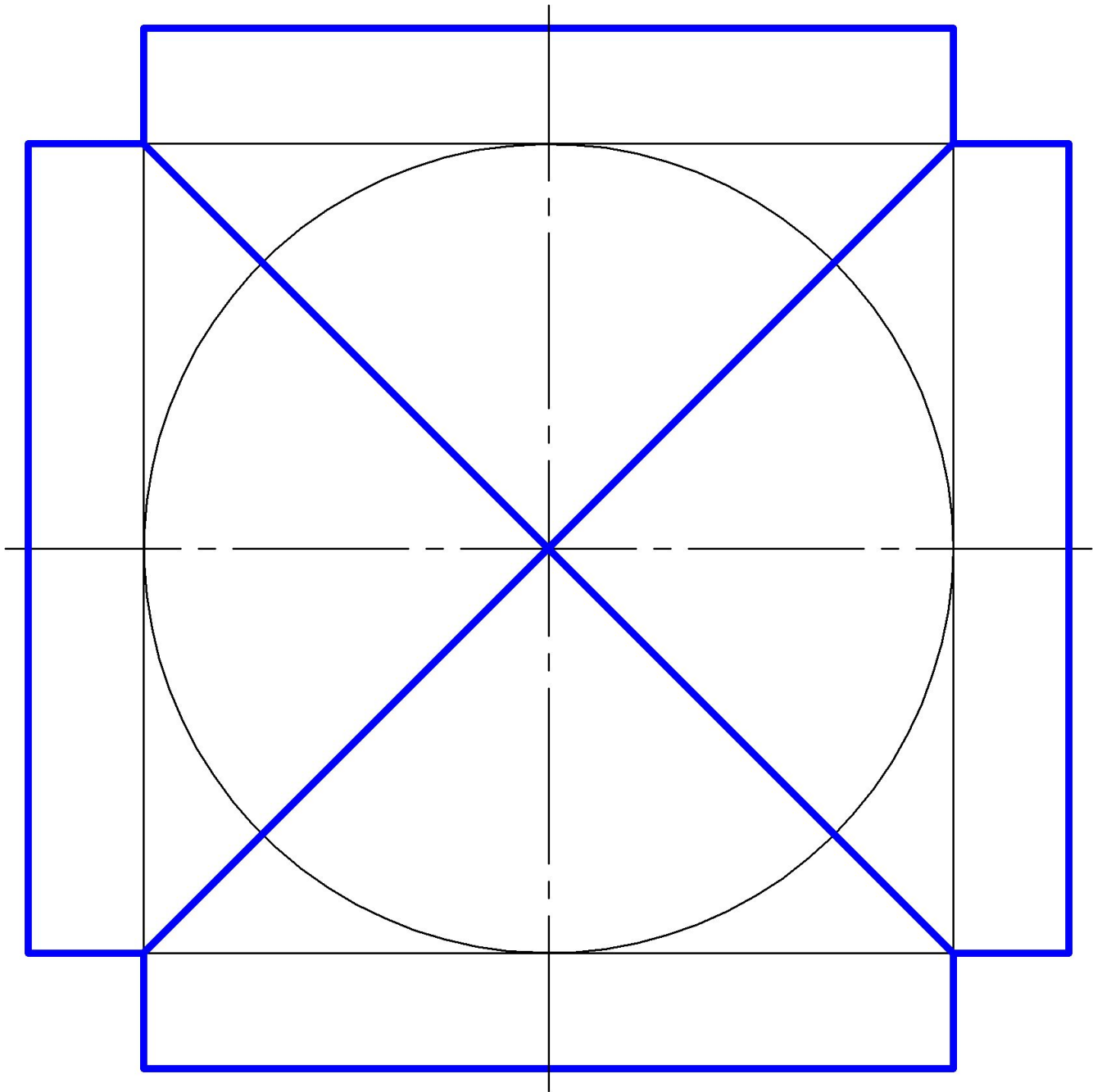


## Теорема Монжа

- Две поверхности второго порядка, описанные около третьей поверхности второго порядка, пересекаются между собой по двум кривым второго порядка.

# Пересечение двух цилиндров, описанных вокруг сферы





# Пересечение конуса и цилиндра, описанных вокруг сферы

