

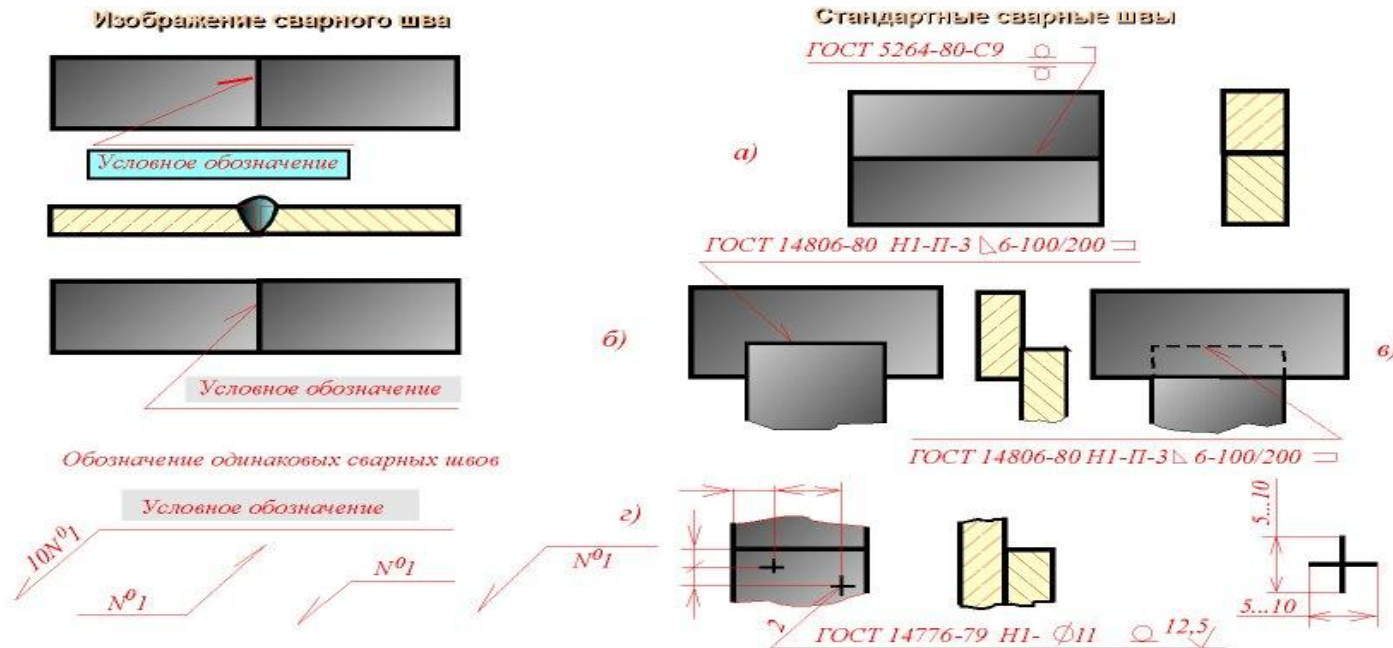
УСЛОВНОЕ ОБОЗНАЧЕНИЕ СВАРНОГО ШВА

Условные изображения и обозначения швов сварных соединений устанавливает ГОСТ 2.312 - 72 ЕСКД.

Сварной шов, независимо от способа сварки, изображают на чертеже соединения:

- *видимый* - сплошной основной линией,
- *невидимый* - штриховой линией.

От изображения шва проводят линию-выноску, заканчивающуюся *односторонней стрелкой*. При точечной сварке видимую одиночную сварную точку изображают знаком "+". Невидимые одиночные точки не изображают.

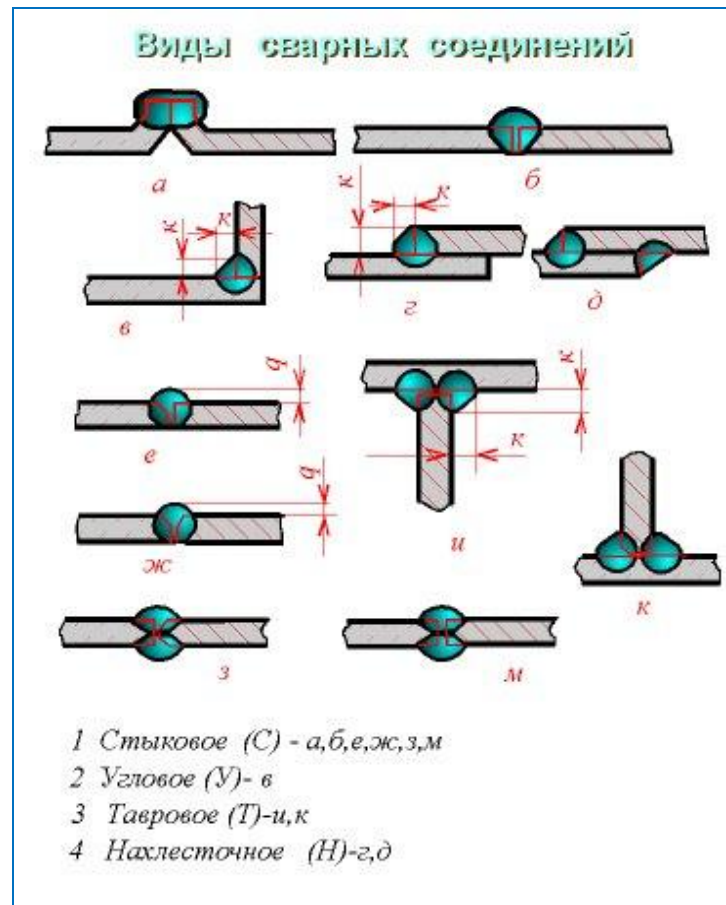


СТРУКТУРА УСЛОВНОГО ОБОЗНАЧЕНИЯ ШВА ИЛИ СВАРНОЙ ТОЧКИ

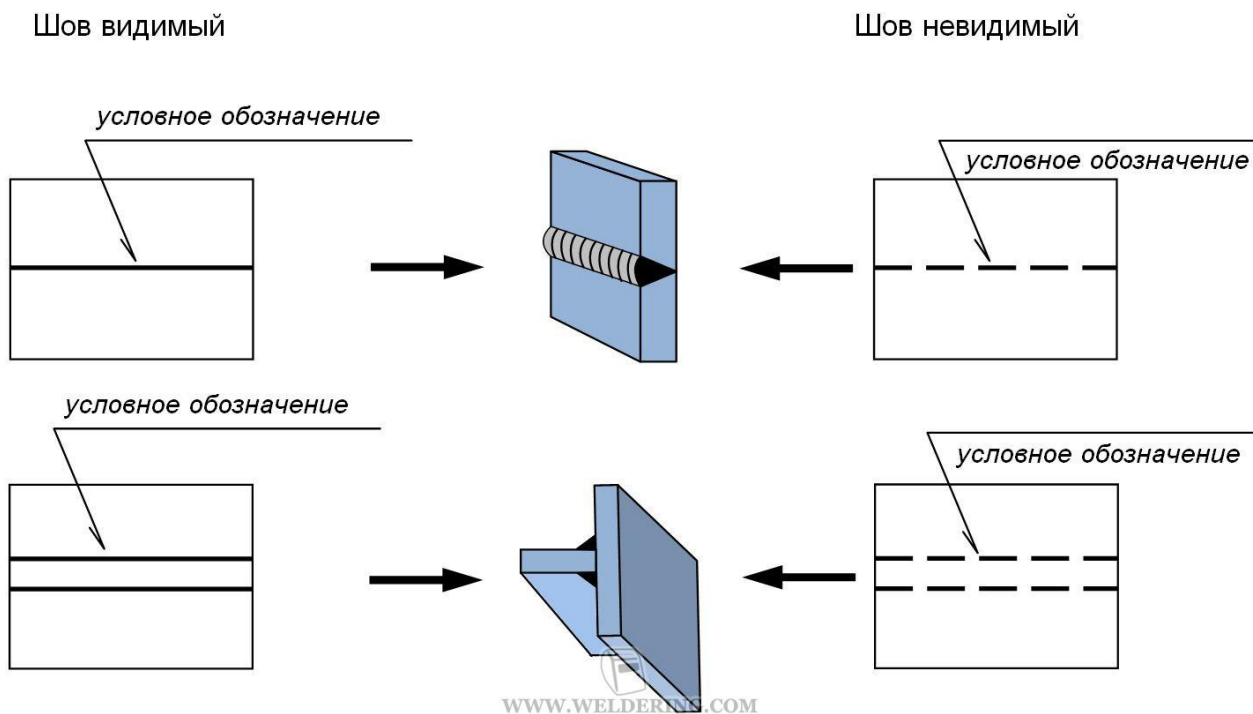



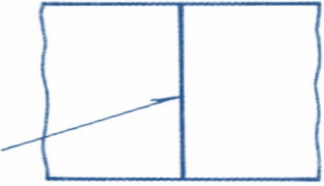

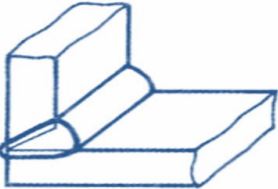
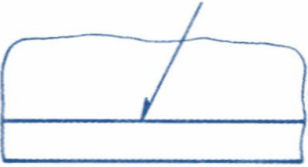
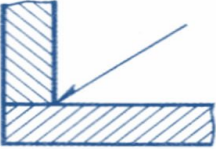
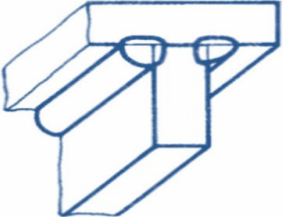

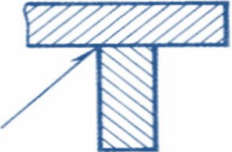
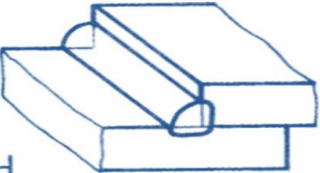
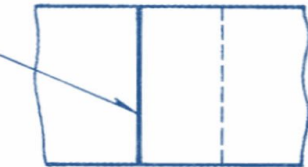

В зависимости от расположения свариваемых деталей различают следующие виды сварных соединений:

- 1) **СТЫКОВОЕ (С)**, обозначаемое буквой **С**, при котором свариваемые детали соединяются своими торцами;
- 2) **УГЛОВОЕ (У)**, при котором свариваемые детали располагаются под углом, чаще всего - 90 градусов, и соединяются по кромкам;
- 3) **ТАВРОВОЕ (Т)**, при котором торец одной детали соединяется с боковой поверхностью другой детали;
- 4) **НАХЛЕСТОЧНОЕ (Н)**, при котором боковые поверхности одной детали частично перекрывают боковые поверхности другой.

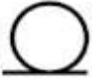
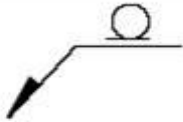


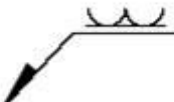


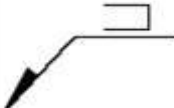
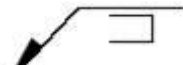

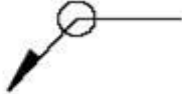

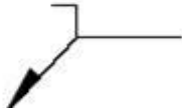




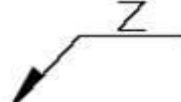
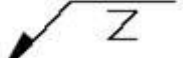


ОБОЗНАЧЕНИЕ ВИДИМЫХ И НЕВИДИМЫХ СВАРНЫХ ШВОВ



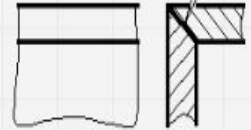

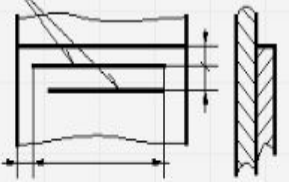
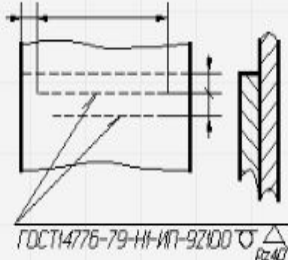

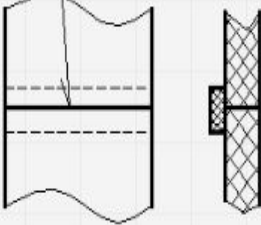
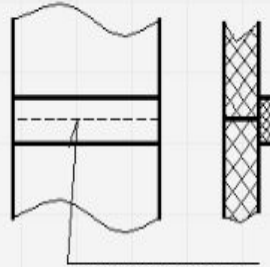


Наглядное изображение	Чертеж	
	вид	разрез
<p><i>Сварные соединения стыковое</i></p> <p>С</p> 		
<p><i>угловое</i></p> <p>У</p> 		
<p><i>тавровое</i></p> <p>Т</p> 		
<p><i>внахлестку</i></p> <p>Н</p> 		

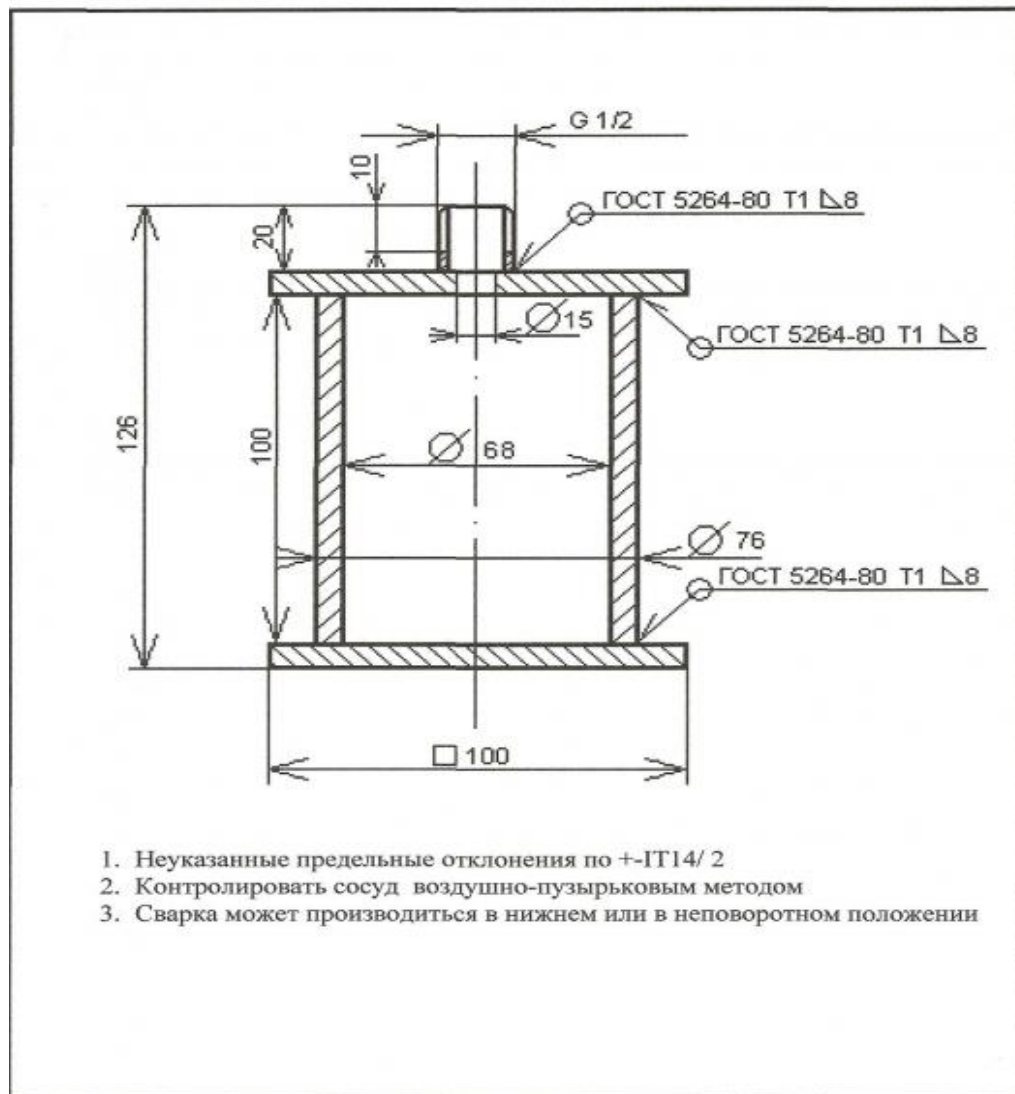
**ВСПОМОГАТЕЛЬНЫЕ ЗНАКИ
ДЛЯ ОБОЗНАЧЕНИЯ СВАРНЫХ ШВОВ [ГОСТ 2.312-72]**

Знак	Значение знака	Расположение знака	
		с лицевой стороны	с оборотной стороны
	Усиление шва снять		
	Наплывы и неровности шва обработать с плавным переходом к основному металлу		
	Шов по незамкнутой линии (знак применяют, если расположение шва ясно из чертежа)		
	Шов по замкнутой линии (диаметр знака - 3...5 мм)		
	Шов выполнить при монтаже изделия, т.е. при установке его на месте применения		
	Шов прерывистый или точечный с цепным расположением (угол наклона линии $\approx 60^\circ$)		
	Шов прерывистый или точечный с шахматным расположением		

ПРИМЕРЫ УСЛОВНОГО ОБОЗНАЧЕНИЯ СВАРНОГО ШВА НА ЧЕРТЕЖАХ

<p>Шов углового соединения со скосом кромок, выполненный электрошлаковой сваркой проволочным электродом. Катет шва 22 мм</p>		<p>ГОСТ15164-78-У2-Ш3-В.22</p> 	<p>ГОСТ15164-78-У2-Ш3-В.22</p> 
<p>Шов точечный соединения внахлестку, выполненный дуговой сваркой в инертном газе плавящимся электродом. Расчетный диаметр точки 9 мм. Шаг 100 мм. Расположение точек шахматное. Усиление должно быть снято. Параметр шероховатости обработанной поверхности Rz 40 мкм</p>		<p>ГОСТ14776-79-НН-ИП-92100 $Rz40$</p> 	 <p>ГОСТ14776-79-НН-ИП-92100 $Rz40$</p>
<p>Шов стыкового соединения без скоса кромок, односторонний, на остающейся подкладке, выполненный сваркой нагретым газом с присадкой</p>		<p>ГОСТ16310-80-С2-НП</p> 	 <p>ГОСТ16310-80-С2-НП</p>

- *Вопрос:*
1. *Какой вид сварного соединения обозначен на чертеже?*
 2. *Что обозначает значок \triangle и стоящая рядом цифра?*



					151203.000.000.СБ			
Изм.	Лист	№ докум.	Подпись	Дата	Сосуд	Лит.	Масса	Масштаб
Разраб.	Габов В.						2	1:1
Провер.	Ромашов В.Н.							
Т. Контр.	Пономарева Н.Г.							
Реценз.	ФИО							
Н. Контр.	ФИО				В Ст 3 пс	Лист 1 Листов 1		
Утверд.	ФИО					РГПШУ Май ЕМК		