

# Чертежный шрифт

Надписи на чертежах и других конструкторских документах, выполненных от руки должны соответствовать ГОСТ2.304-81.

Размер шрифта ***h*** - величина определенная высотой прописных букв в миллиметрах.

Высота прописных букв ***h*** измеряется перпендикулярно к основанию строки.

Устанавливаются следующие размеры шрифта:  
**1,8; 2,5; 3,5; 5; 7; 10; 14; 20; 28; 40**

# Чертежный шрифт

ГОСТ 2.304-81 устанавливает четыре типа шрифта:

Тип А без наклона ( $d=h/14$ );

Тип А с наклоном около  $75^\circ$  ( $d=h/14$ );

Тип Б без наклона ( $d=h/10$ );

Тип Б с наклоном около  $75^\circ$  ( $d=h/10$ ).

Тип определяется параметрами шрифта:

расстояниями между буквами, минимальный шаг строк, минимальное расстояние между словами и толщина линий шрифта.

# Тип А с наклоном

А Б В Г Д Е Ж З И Й К Л М Н О П Р

С Т У Ф Х Ц Ч Ш Щ Ъ Ы Ь Э Ю Я

а б в г д е ж з и й к л м н о п р с т

у ф х ц ч ш щ ъ ы ь э ю я

# Тип А без наклона

А Б В Г Д Е Ж З И Й К Л М Н О П Р

С Т У Ф Х Ц Ч Ш Щ Ъ Ы Ь Э Ю Я

а б в г д е ж з и й к л м н о п р с т

у ф х ц ч ш щ ъ ы ь э ю я

# Тип Б с наклоном

А Б В Г Д Е Ж З И Й К Л

М Н О П Р С Т У Ф Х Ц Ч

Ш Щ Ъ Ы Ь Э Ю Я

а б в г д е ж з и й к л м

н о п р с т у ф х ц ч ш

щ ъ ы ь э ю я

# Тип Б без наклона

А Б В Г Д Е Ж З И Й К Л М

Н О П Р С Т У Ф Х Ц Ч Ш

Щ Ъ Ы Ь Э Ю Я

а б в г д е ж з и й к л м н

о п р с т у ф х ц ч ш щ ъ

ы ь э ю я

# Латинский шрифт с наклоном

A B C D E F G H I J K L M N

O P Q R S T U V W X Y Z

a b c d e f g h i j k l m n o p

q r s t u v w x y z

# Латинский шрифт без наклона

A B C D E F G H I J K L M N O

P Q R S T U V W X Y Z

a b c d e f g h i j k l m n o p q

r s t u v w x y z



# Латинский шрифт с наклоном

A B C D E F G H I J K L M N

O P Q R S T U V W X Y Z

a b c d e f g h i j k l m n o p

q r s t u v w x y z

# Цифры

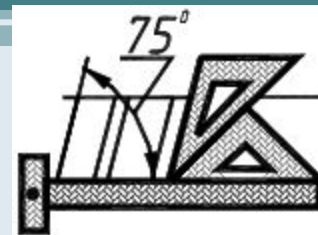
1 2 3 4 5 6 7 8 9 0 3

1 2 3 4 5 6 7 8 9 0 3

I III IV VI VIII IX V

I III IV VI VIII IX V

# Буквы, цифры и знаки



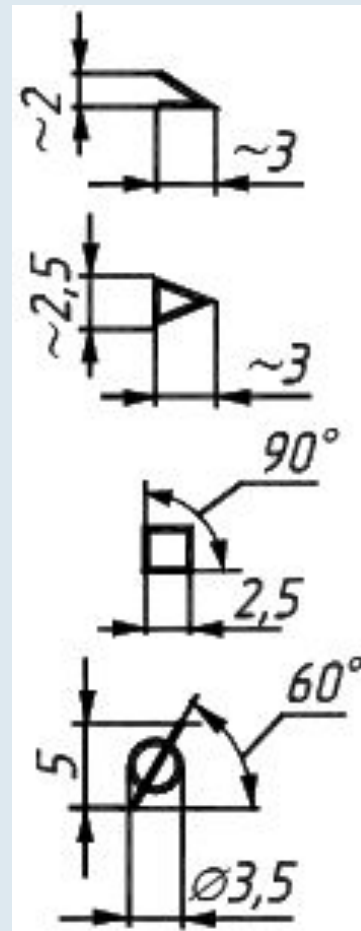
А Б В Г Д Е Ж З И Й К Л М Н О

П Р С Т У Ф Х Ц Ч Ш Щ Ъ Ы

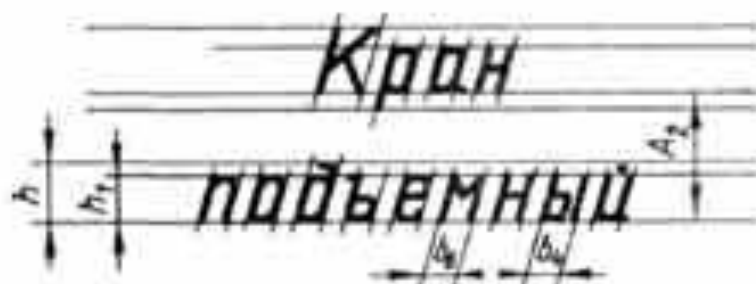
Ь Э Ю Я 1 2 3 4 5 6 7 8 9 0

а б в г д е ж з и й к л м н о п р

с т у ф х ц ч ш щ ъ ы ь э ю я







рифты ШРИФТЫ Шриф  
рифты Шрифты Шриф  
РИФТЫ Шрифты  
Шрифты Шрифты  
ШРИФТЫ ШРИФ  
Шрифты Шрифты  
ШРИФТЫ ШРИФ  
Шрифты Шрифты  
ШРИФТЫ ШРИФ  
Шрифты Шрифты  
ШРИФТЫ ШРИФ  
Шрифты Шрифты

**Старинные шрифты  
ОЧЕНЬ ПРИГОДЯТСЯ  
ПРИ ВОССОЗДАНИИ  
ИЛИ СТИЛИЗАЦИИ  
Старинных Надписей  
или если вы захотите  
Написать Летопись  
Или Прозею Прозована  
оригинальное объявление  
В общем, не обойтись  
БЕЗ ТАКИХ ШРИФТОВ  
В любом хозяйстве!  
В ЛЮБОМ ХОЗЯЙСТВЕ!**