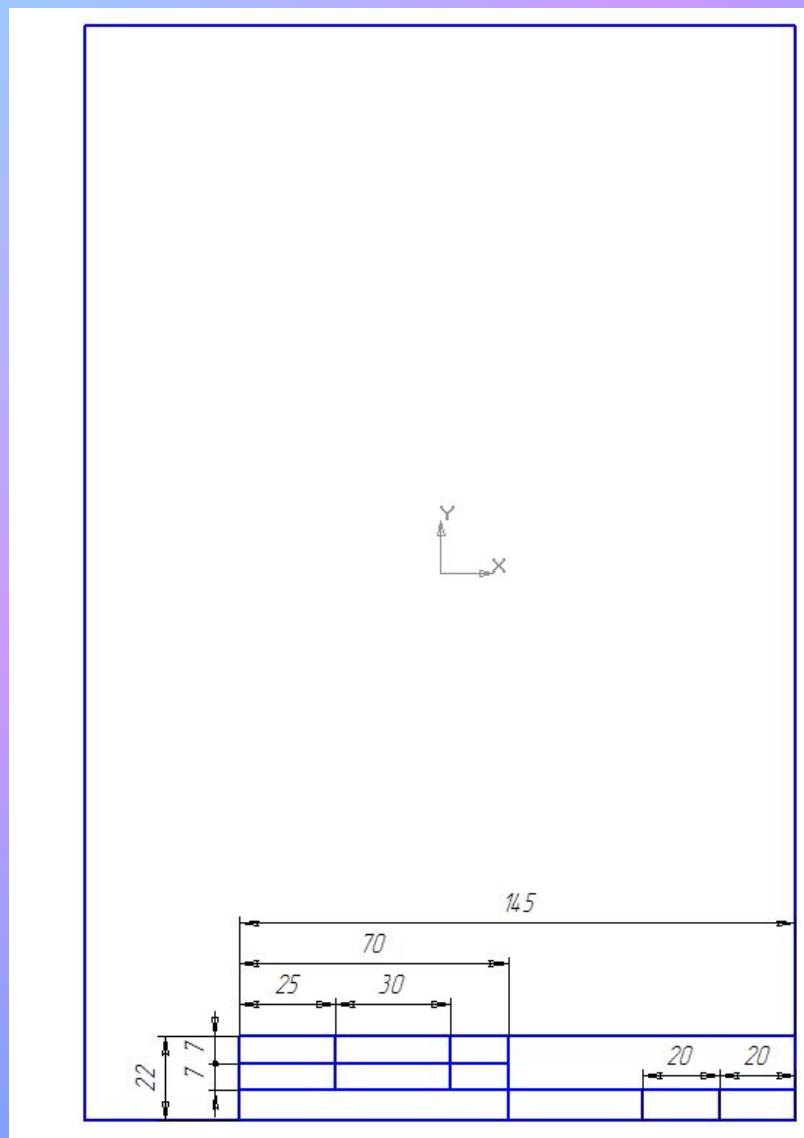
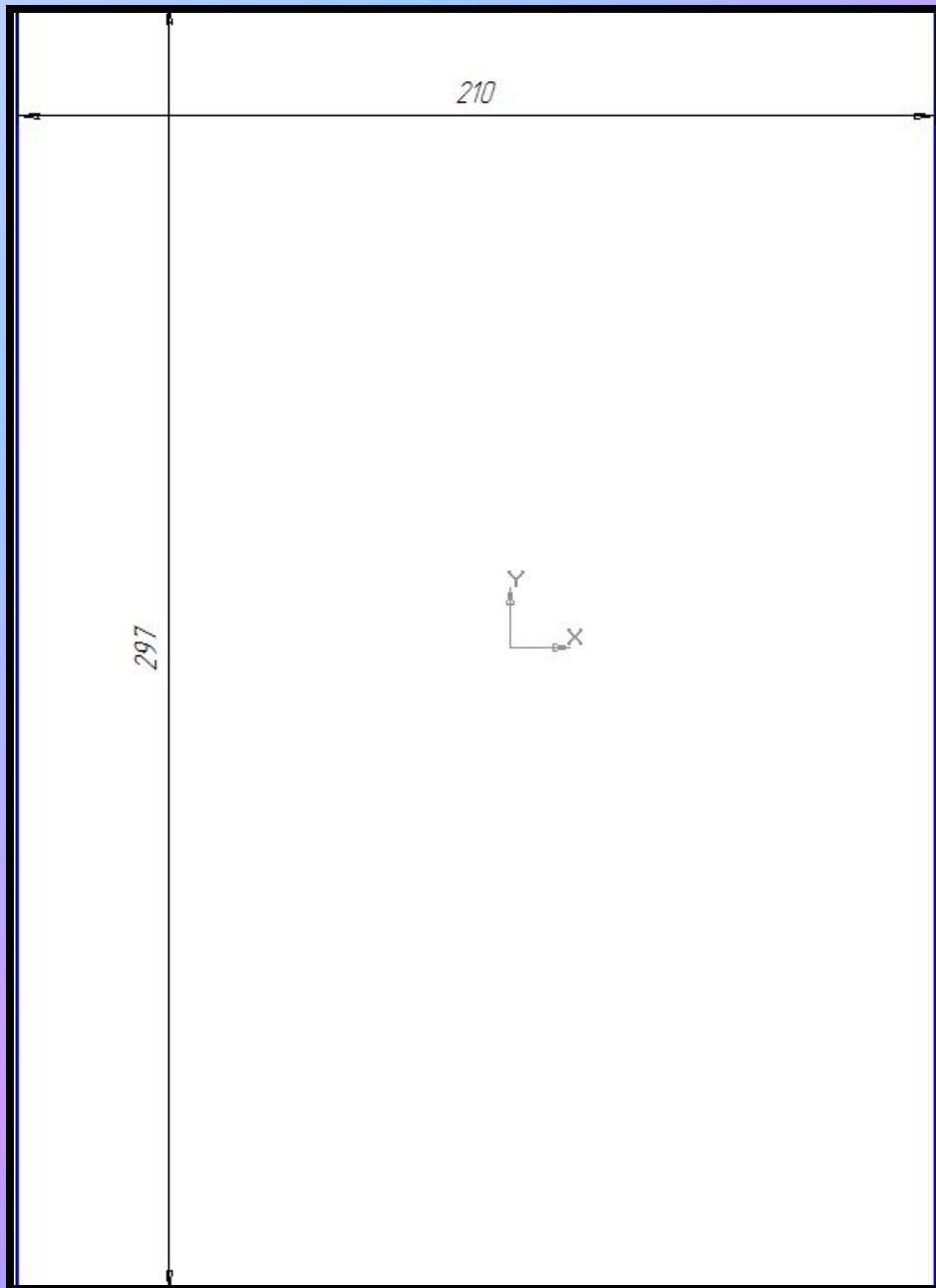
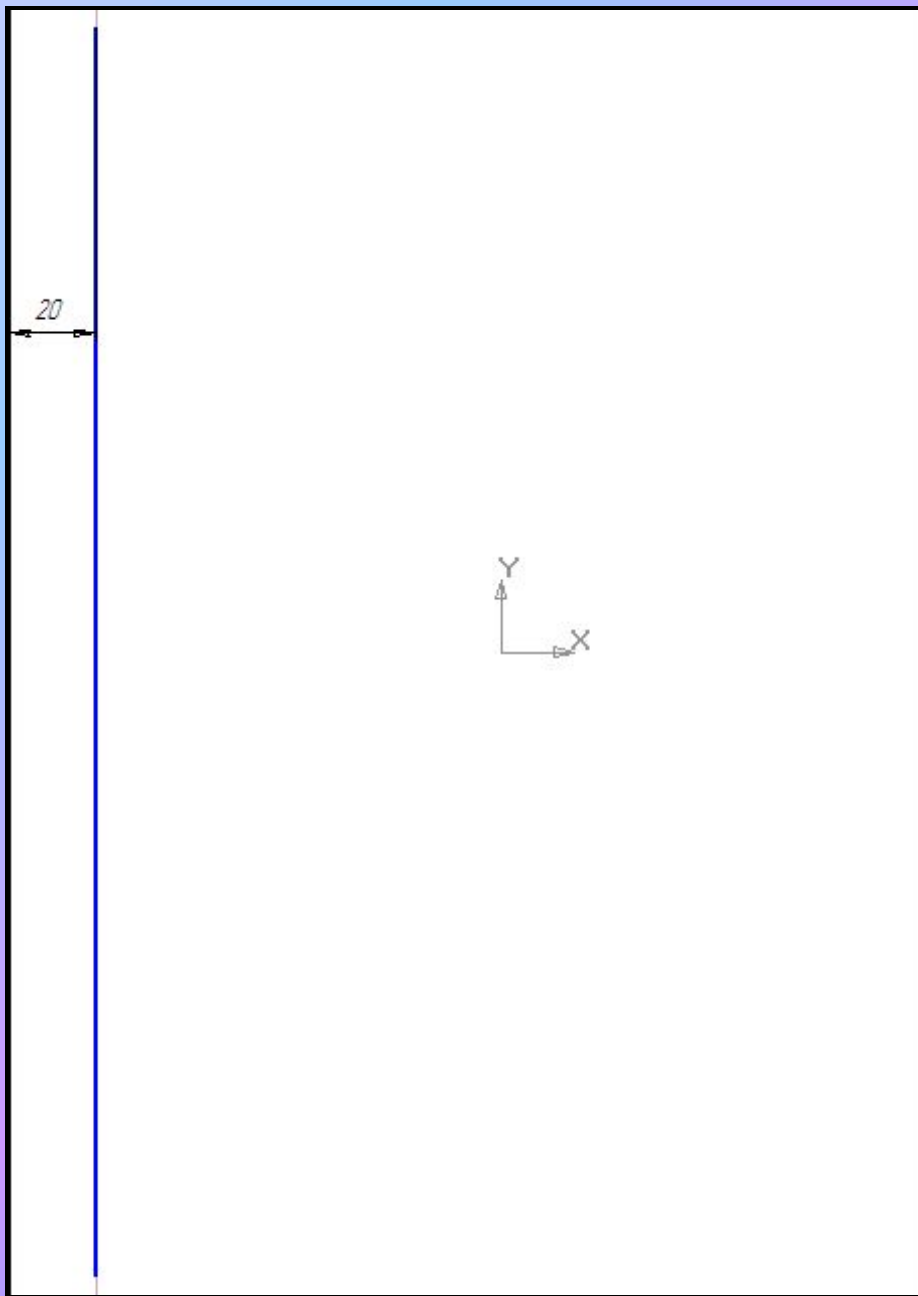


Построение рамки и основной надписи.

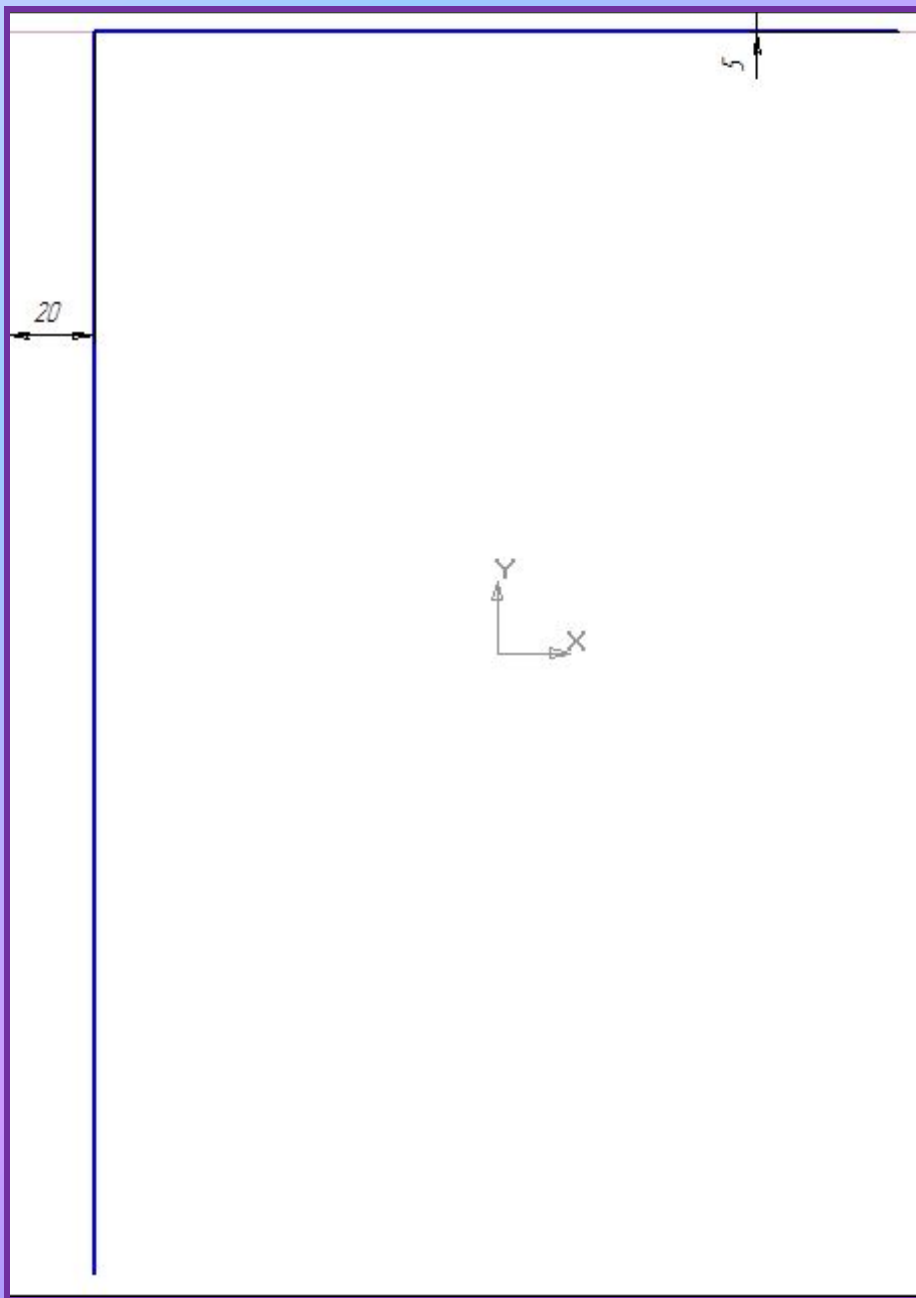




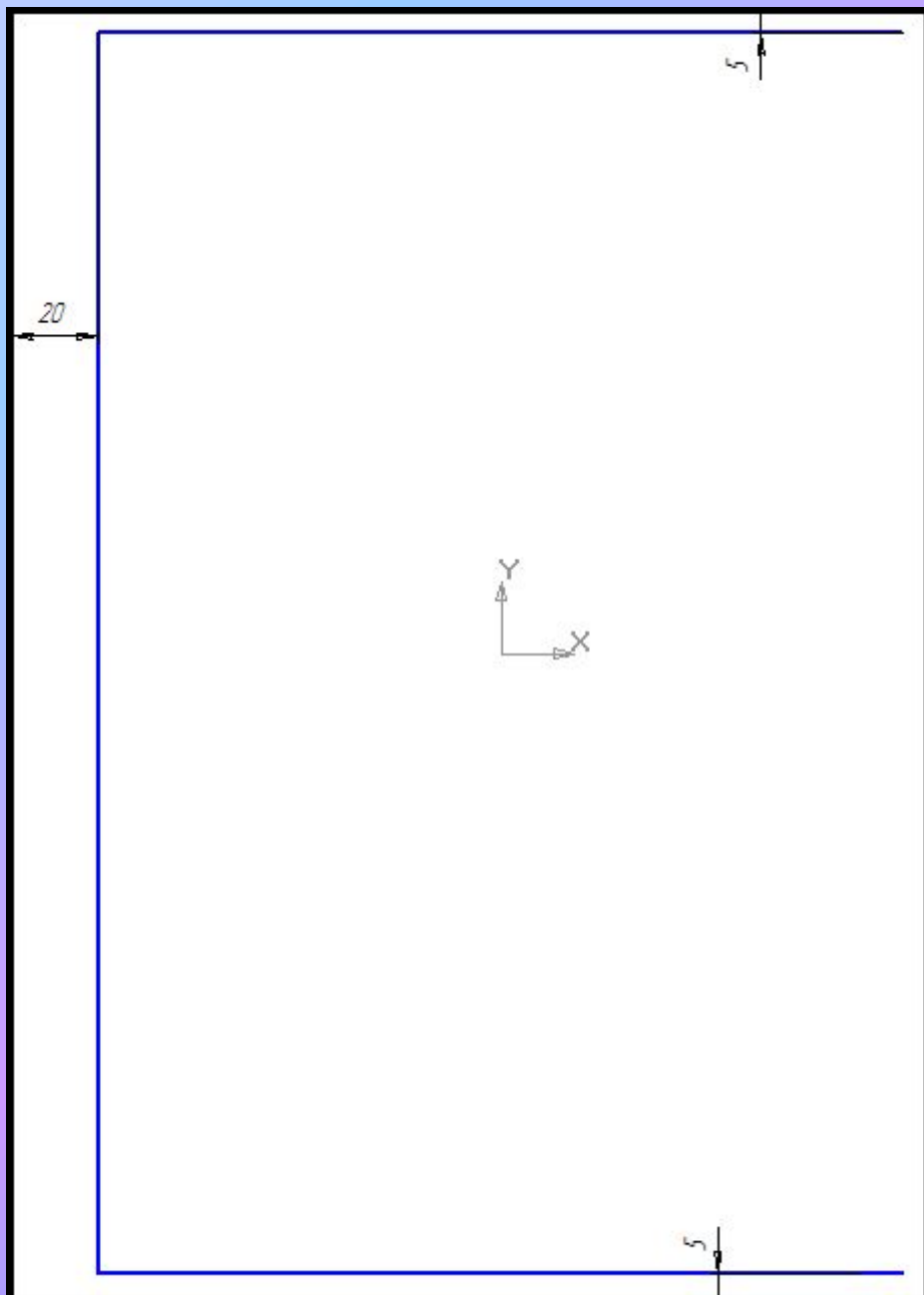
Положить лист бумаги формата А4 короткой стороной к себе.



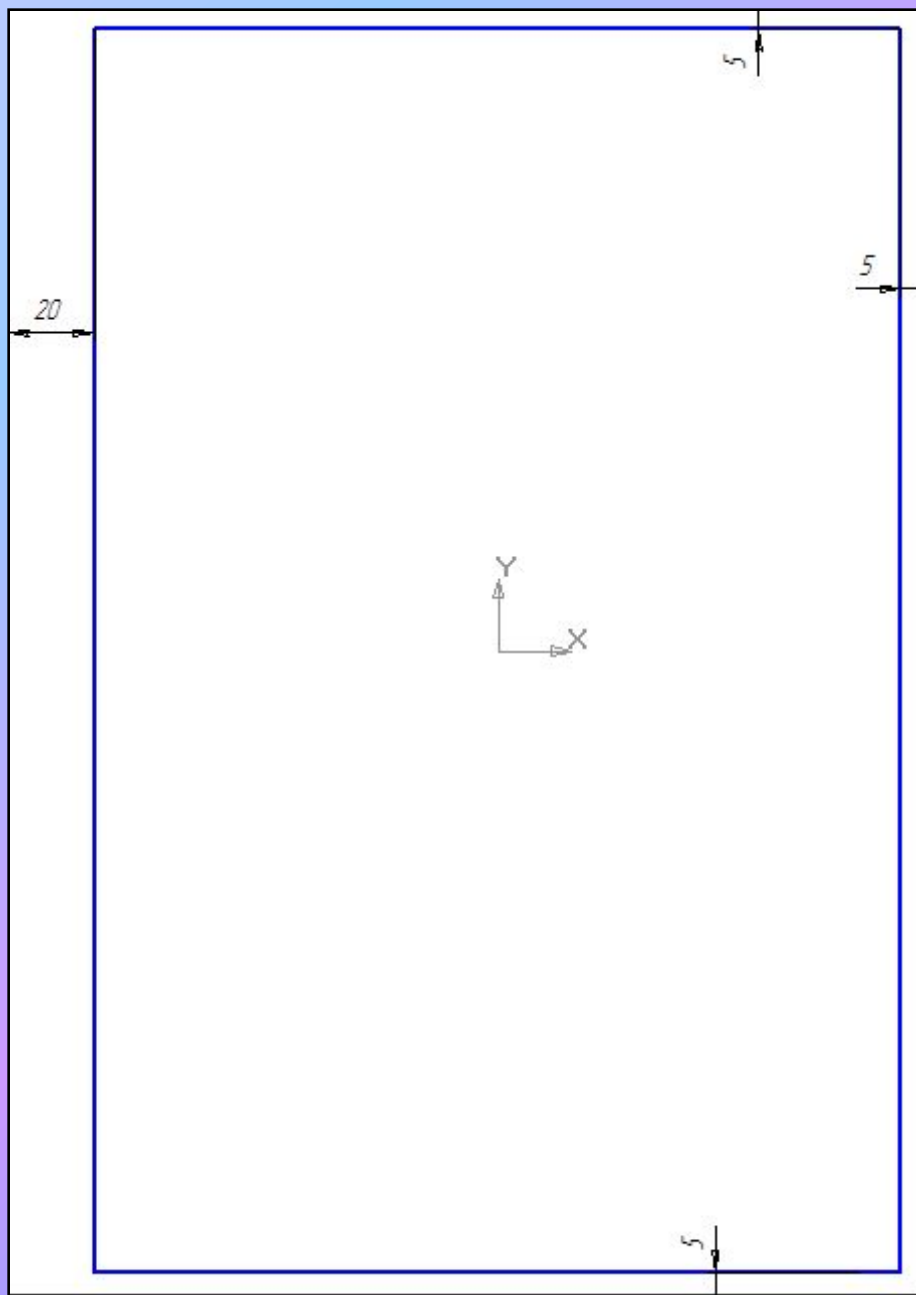
Провести линию параллельно
левой вертикальной стороне
на расстоянии 20 мм.



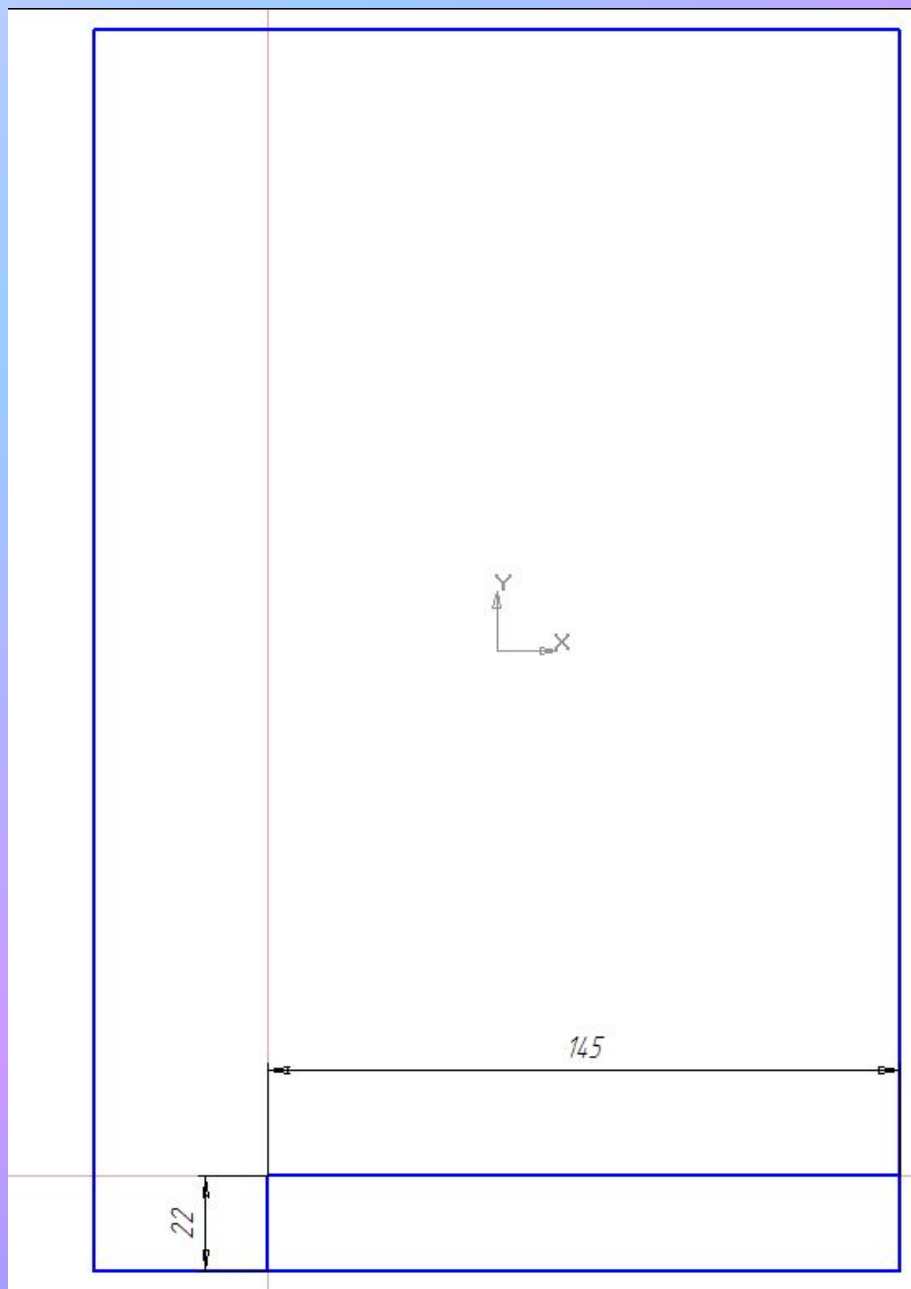
Провести линию параллельно
верхней горизонтальной
стороне на расстоянии 5 мм.



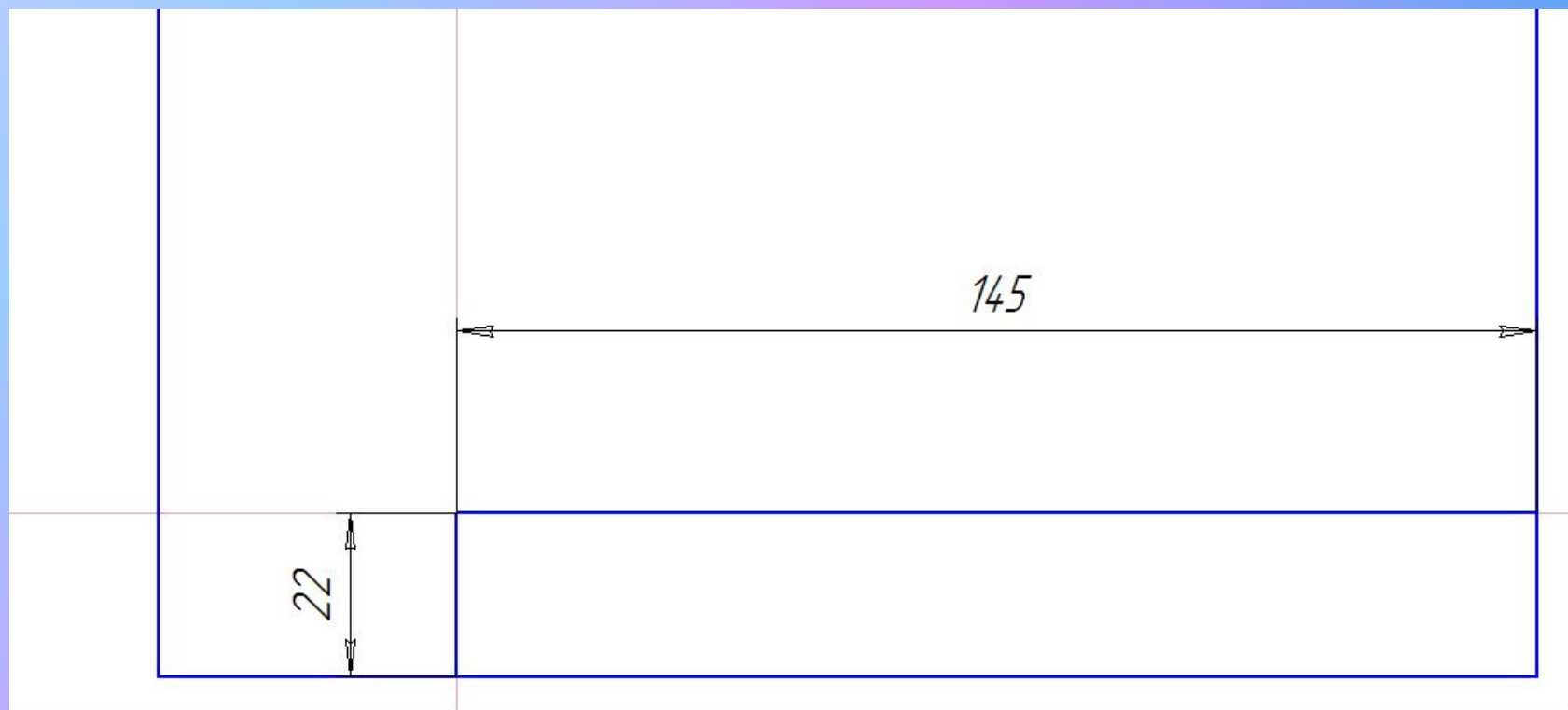
Провести линию параллельно нижней горизонтальной стороне на расстоянии 5 мм.



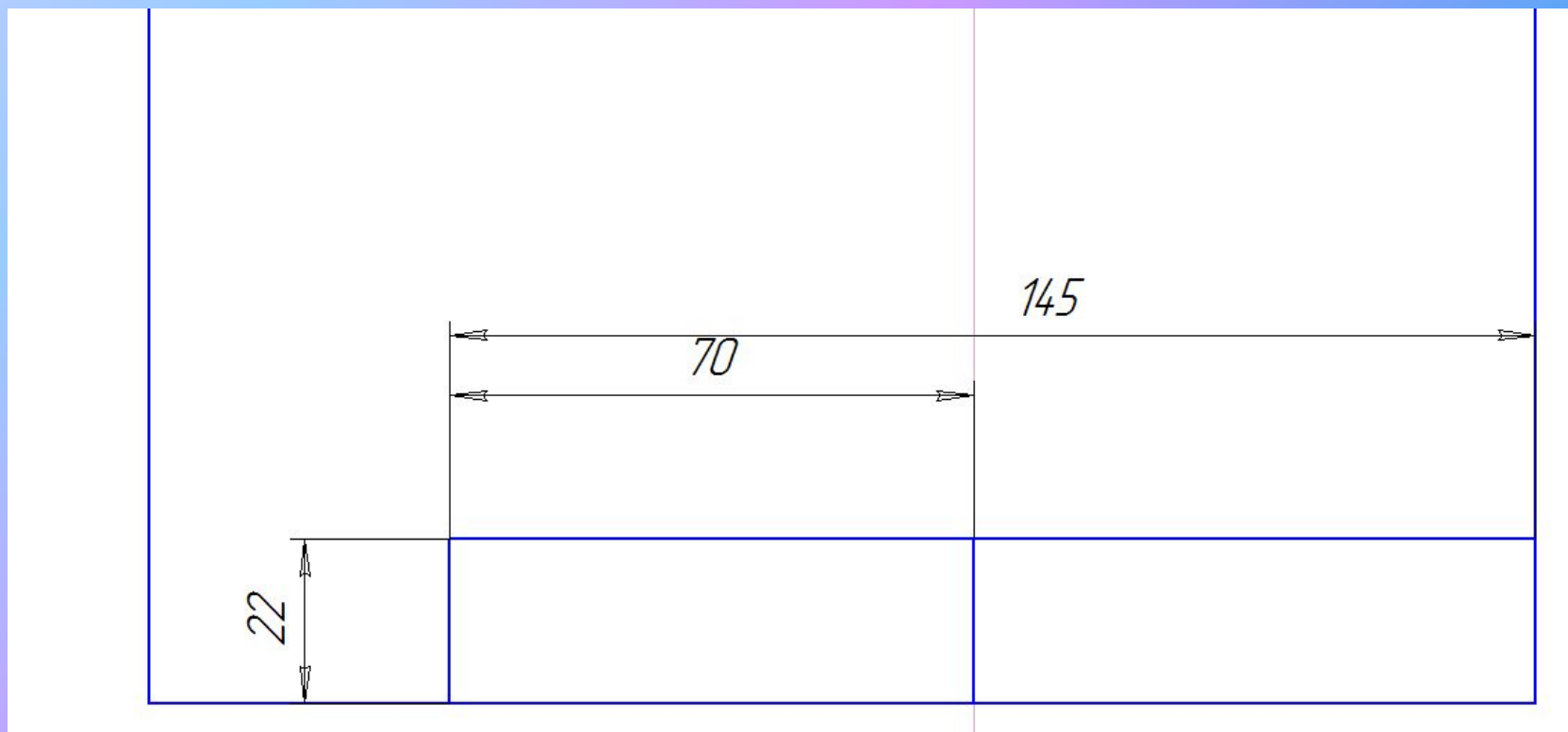
Провести линию параллельно правой вертикальной стороне на расстоянии 5 мм.



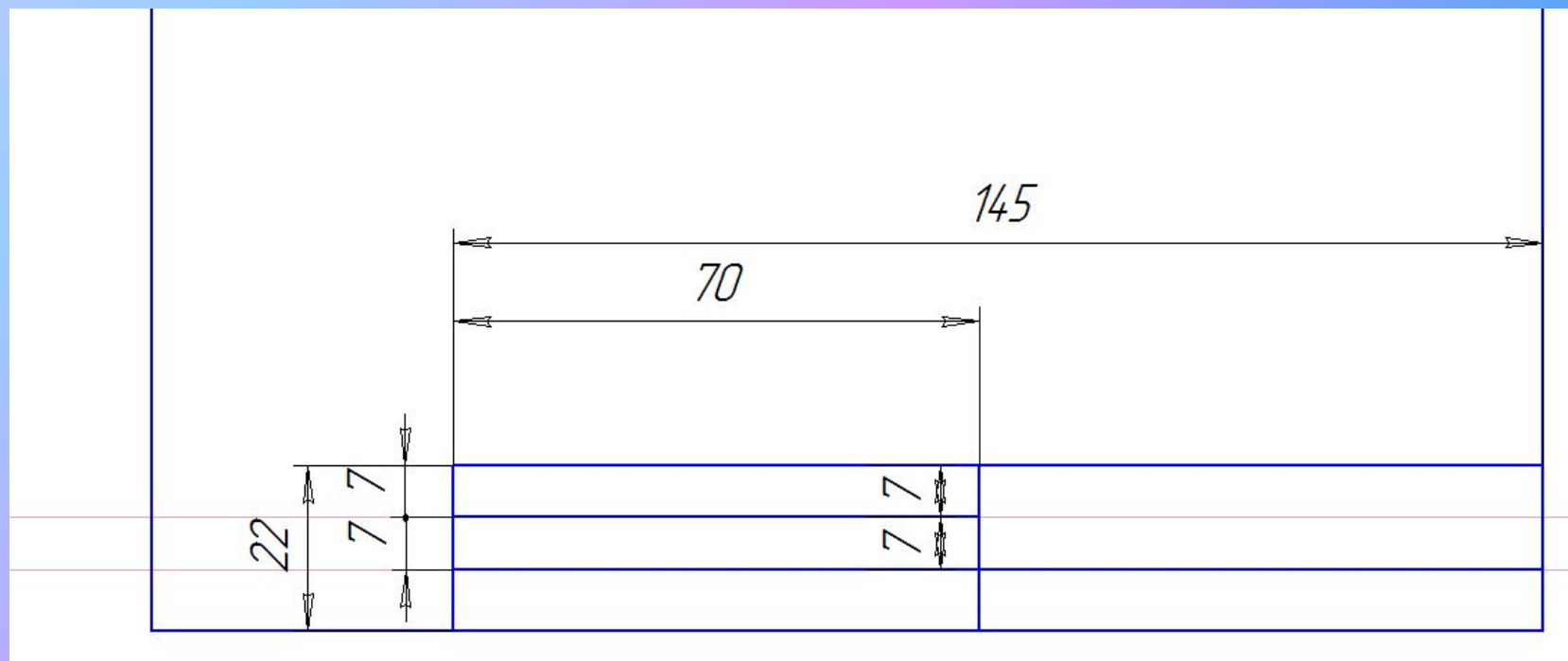
Построение прямоугольника со сторонами 22мм и 145 мм.



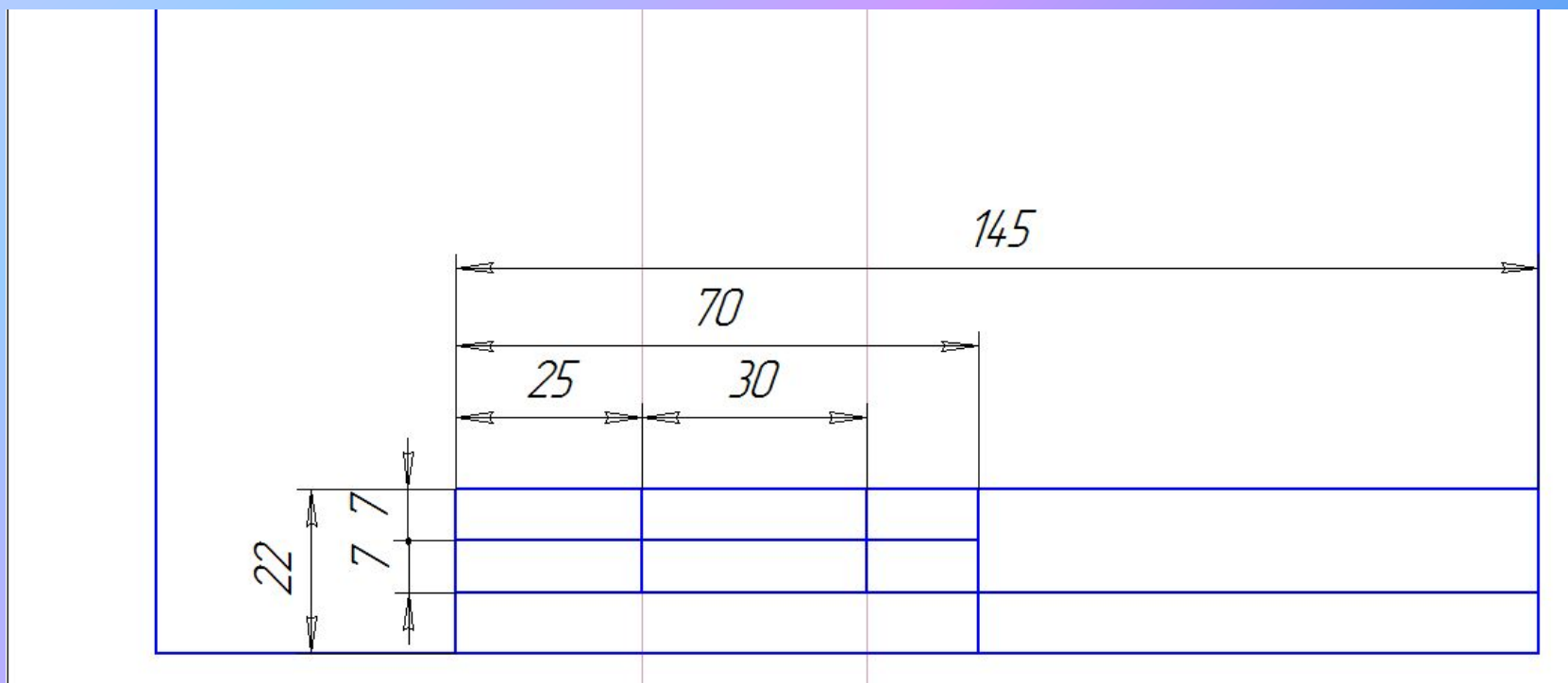
1. Провести линию параллельно нижней горизонтальной построенной линии на расстоянии 22 мм.
2. Провести линию параллельно правой вертикальной построенной линии на расстоянии 145 мм.



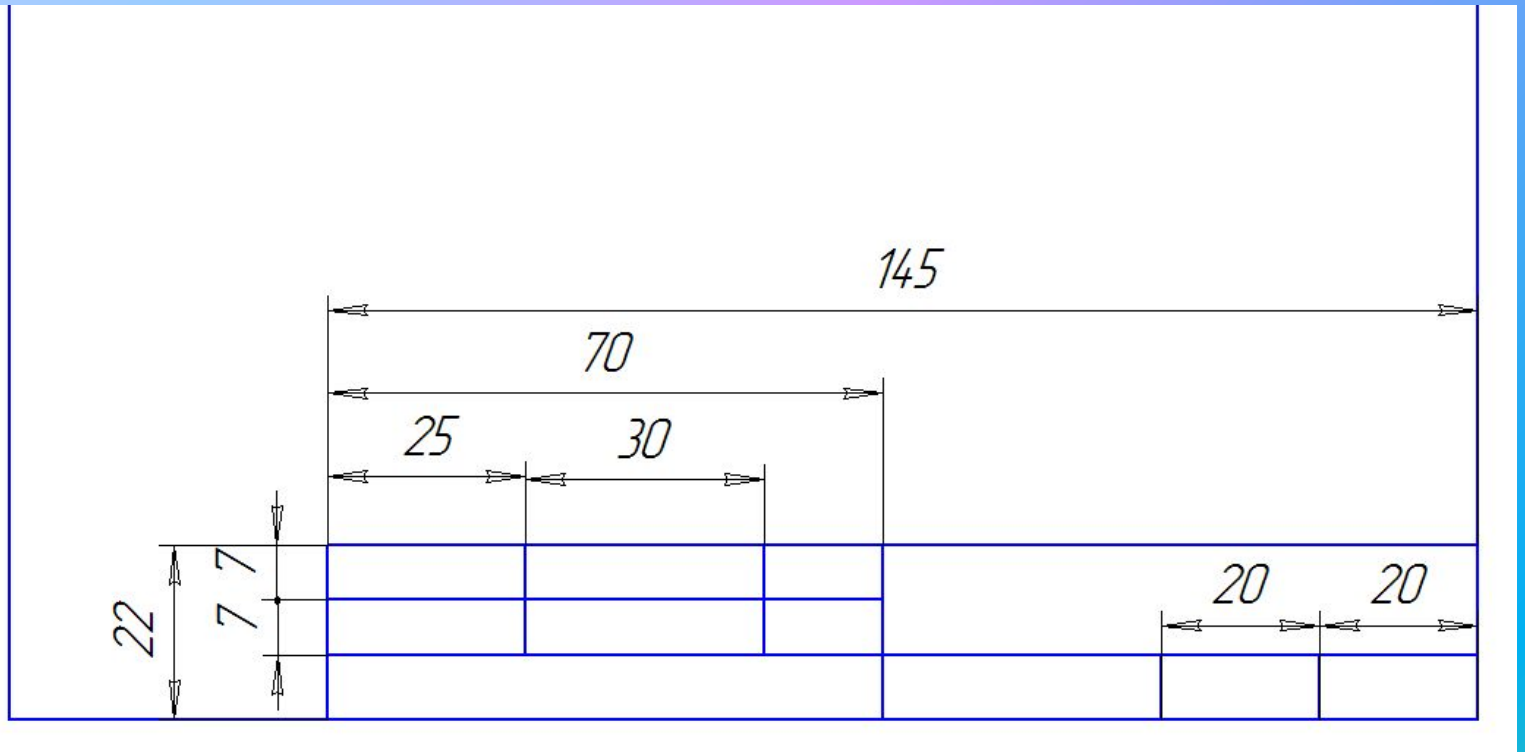
3. Провести вертикальную линию параллельно левой короткой стороне прямоугольника на расстоянии 70 мм.



4. Отложить по вертикальным сторонам прямоугольника сверху последовательно два отрезка по 7 мм.
5. Провести через эти точки две горизонтальные линии: одну короткую, вторую длинную.



6. Отложить от левой вертикальной стороны прямоугольника два отрезка равные 25мм и 30мм.
7. Провести через эти точки две короткие вертикальные линии.



8. Отложить от правой вертикальной стороны прямоугольника два отрезка по 20мм.
9. Провести через эти точки две короткие вертикальные линии.
10. Нанести размерные линии как показано на чертеже.
11. Обвести мягким карандашом контур основной надписи, предварительно стерев вспомогательные линии.

