

*Начертательная геометрия
1 семестр
для студентов ф-та ИУ*

ЛЕКЦИЯ 2

Задание плоскости на чертеже.

Взаимное положение прямой и плоскости, двух плоскостей.

Проекции многогранников.

Подготовили:

доценты кафедры РК-1 Сенченкова Л.С., Палий Н.В.



Московский государственный
технический университет
им. Н.Э. Баумана



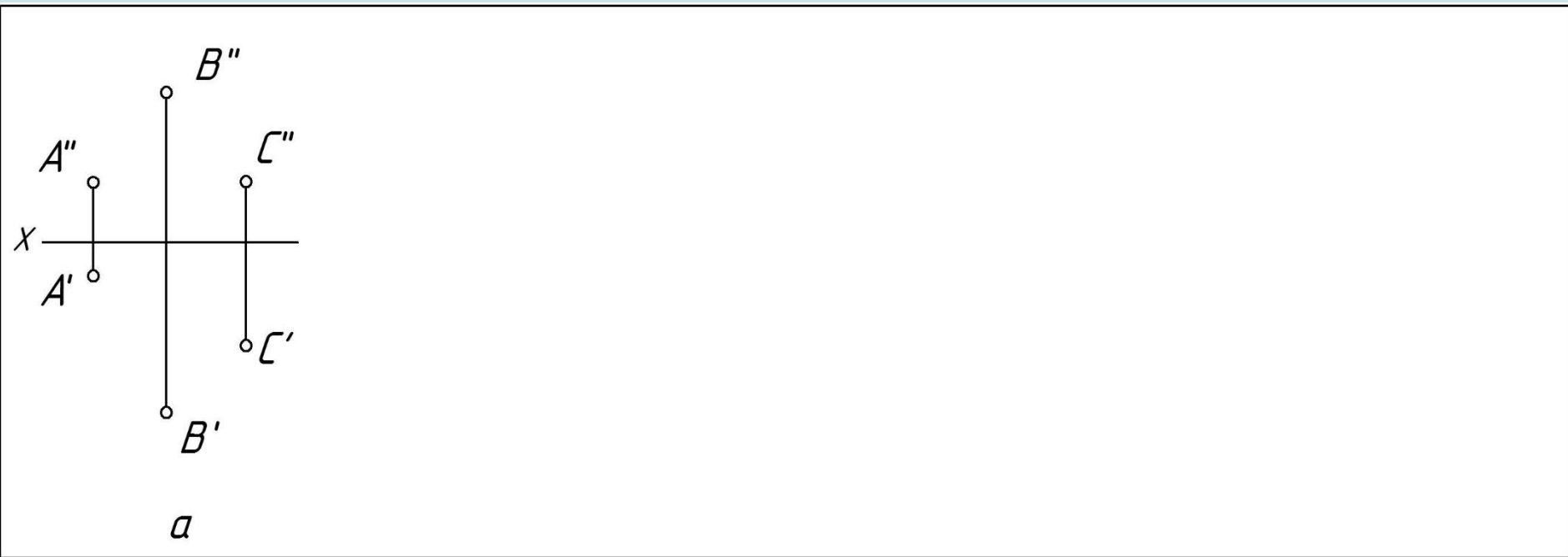
Кафедра
"Инженерная графика"

3. Задание плоскости на чертеже



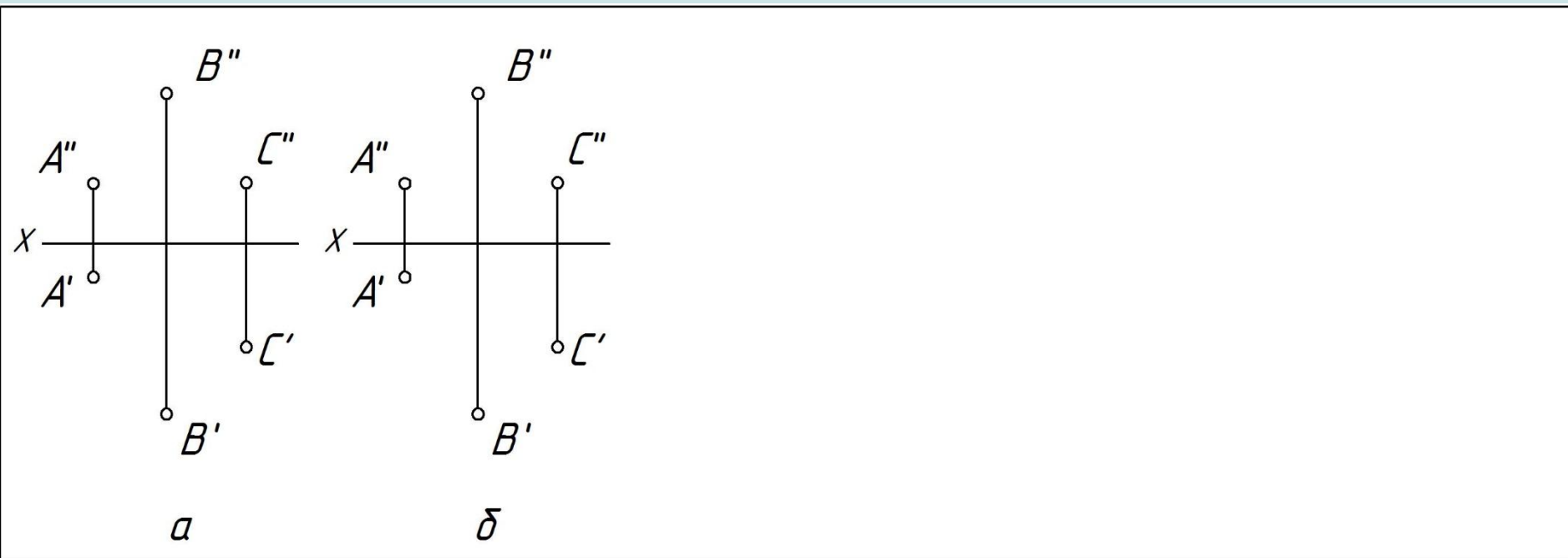
Плоскость общего положения

Рис.12



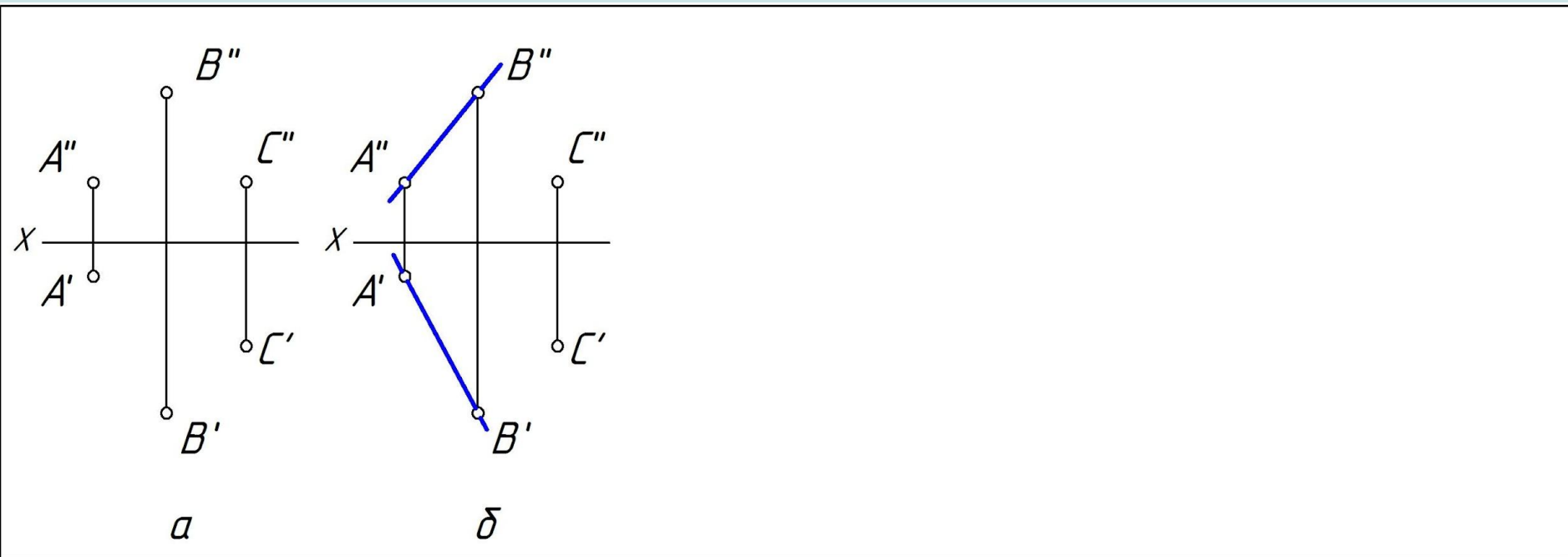
Плоскость общего положения

Рис.12



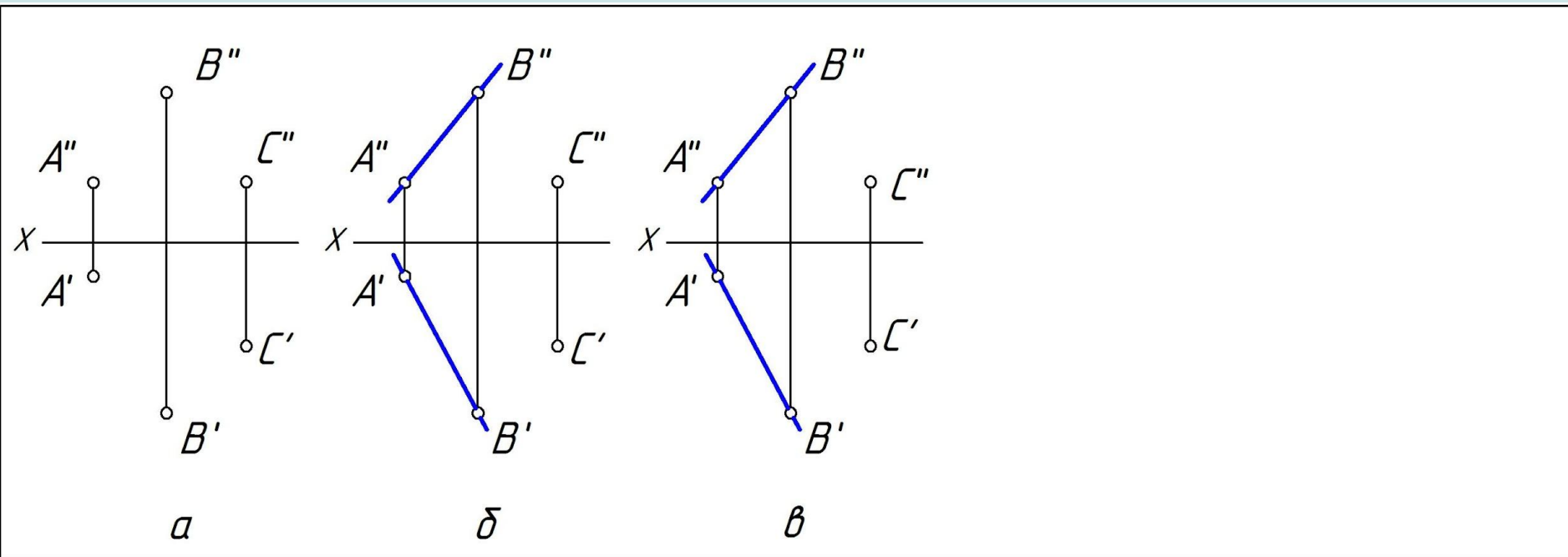
Плоскость общего положения

Рис.12



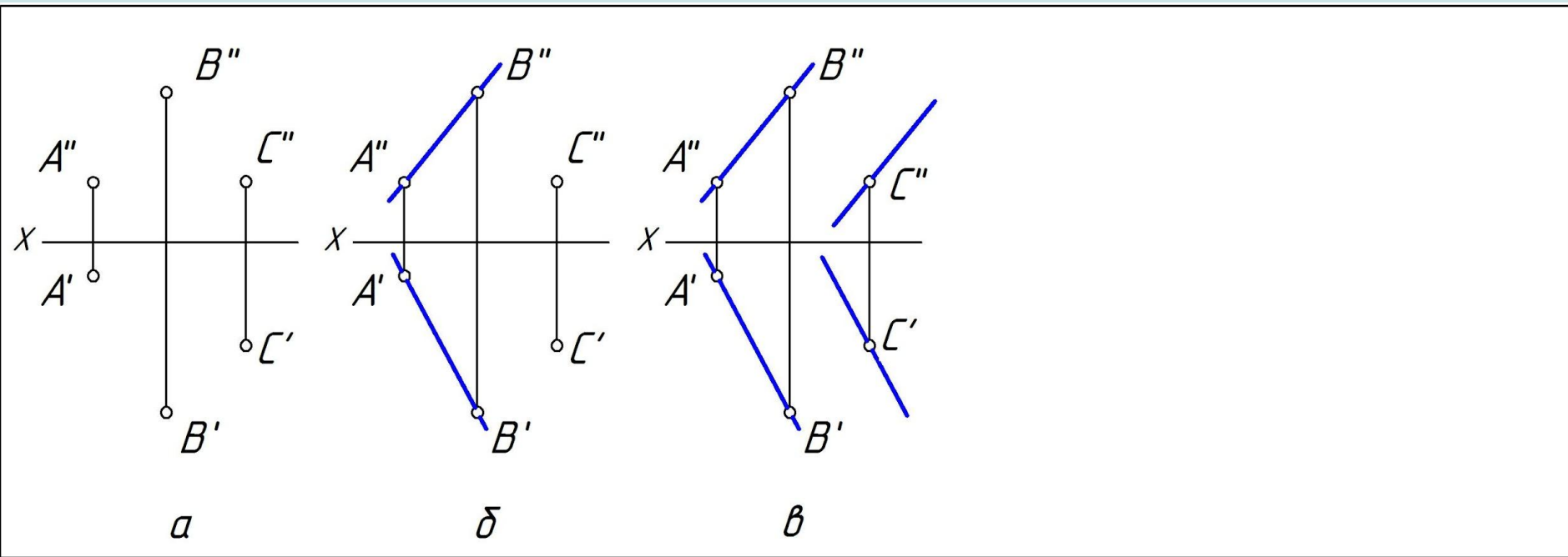
Плоскость общего положения

Рис.12



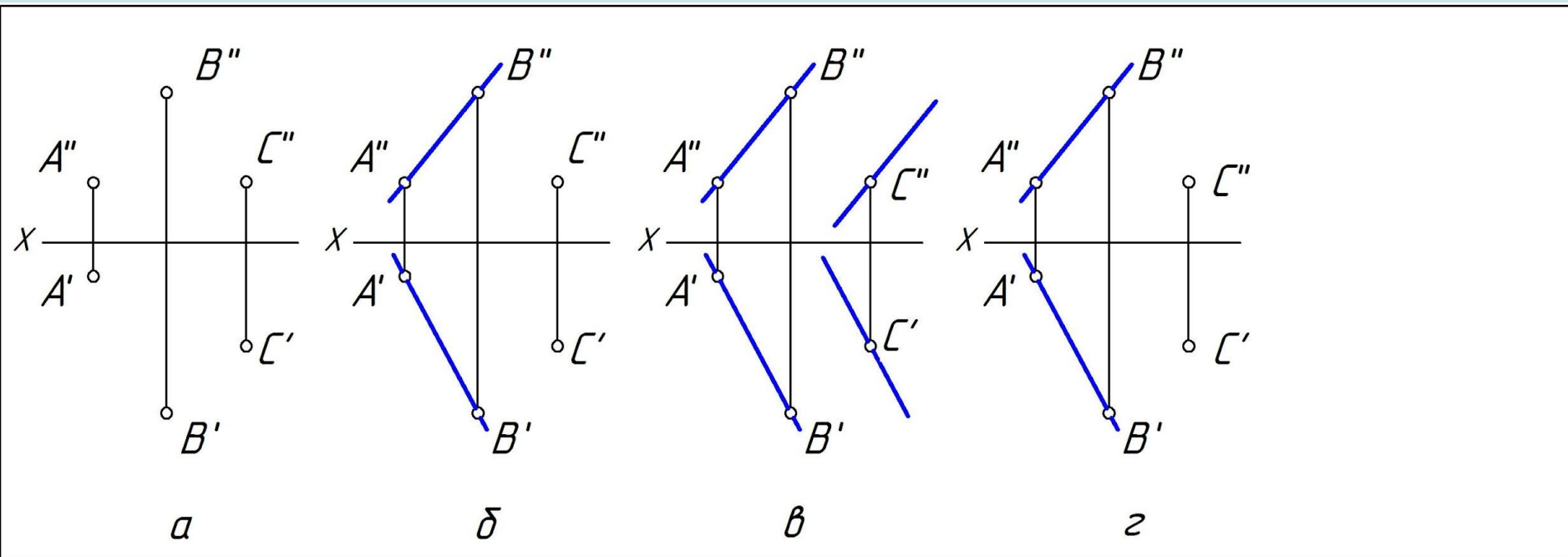
Плоскость общего положения

Рис.12



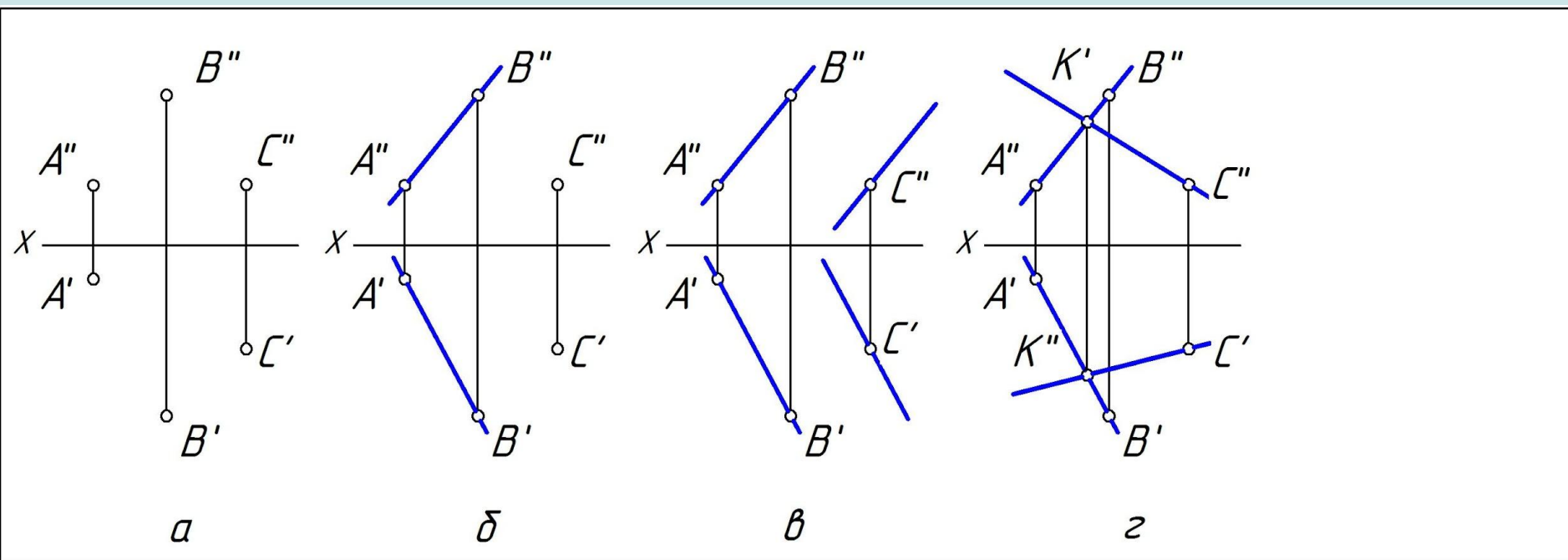
Плоскость общего положения

Рис.12



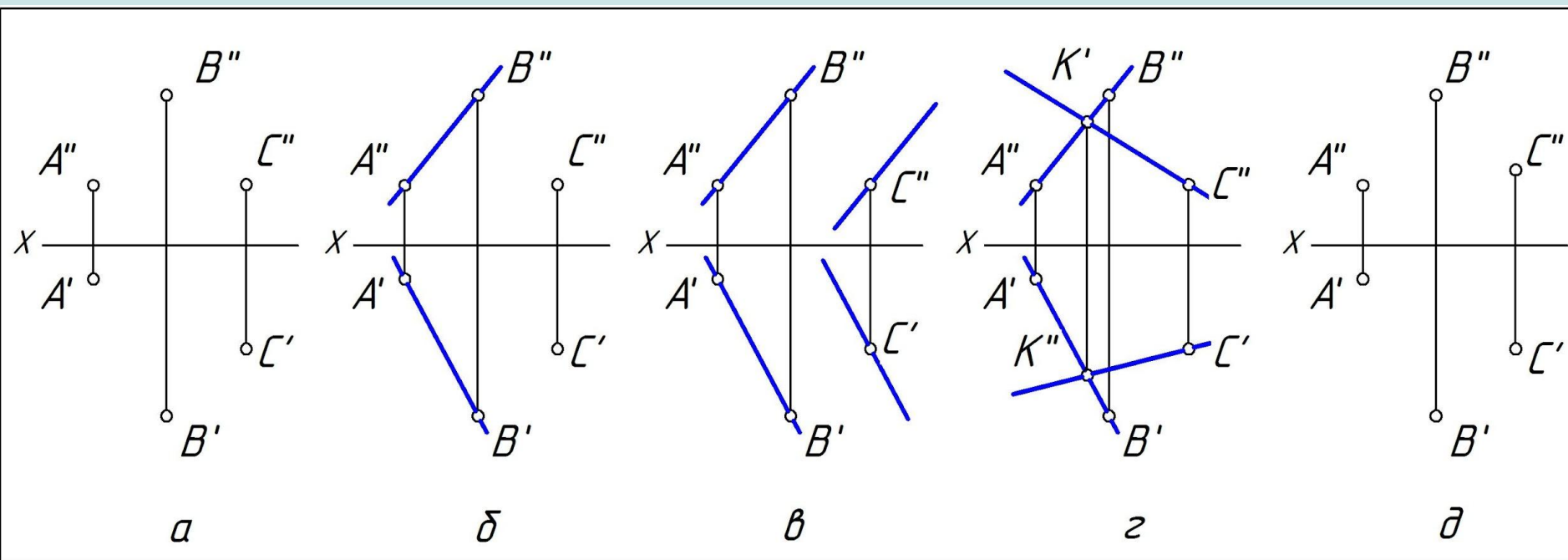
Плоскость общего положения

Рис.12



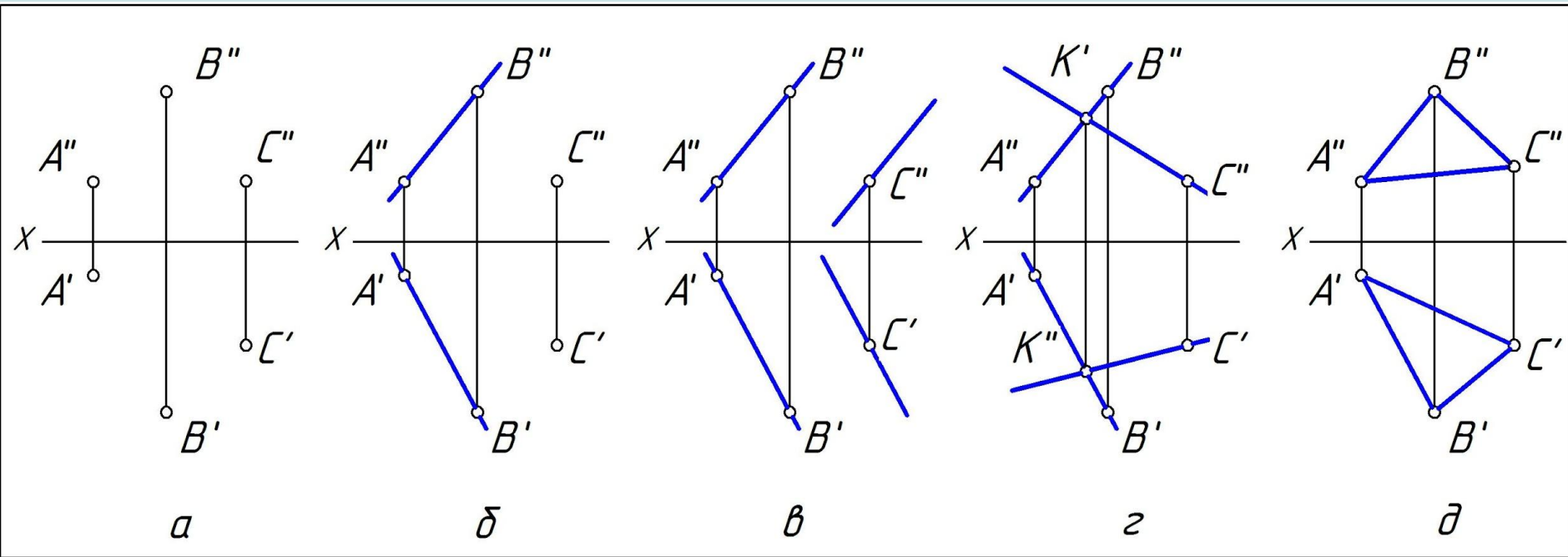
Плоскость общего положения

Рис.12



Плоскость общего положения

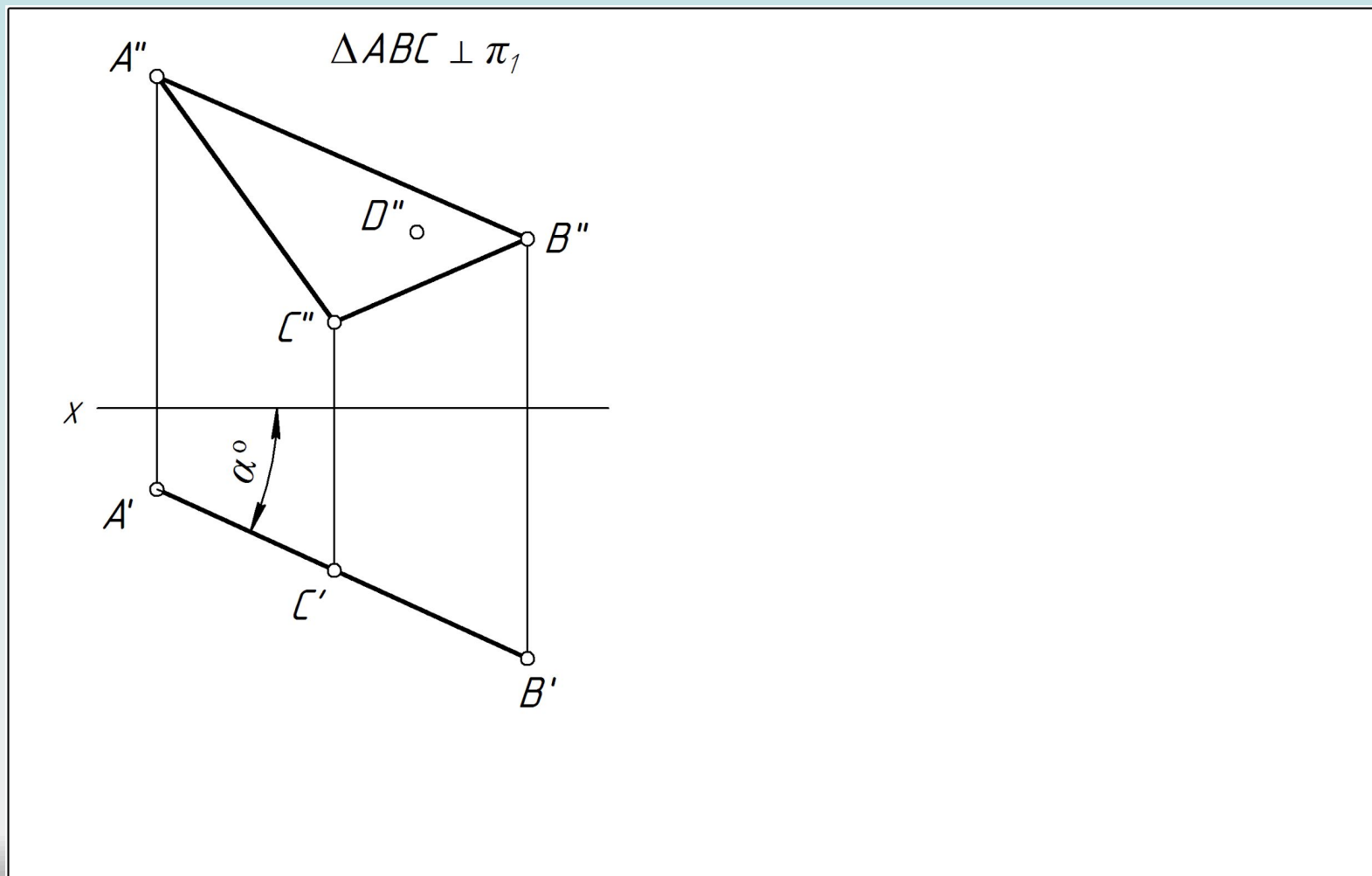
Рис.12



Плоскости частного положения

Проецирующие плоскости

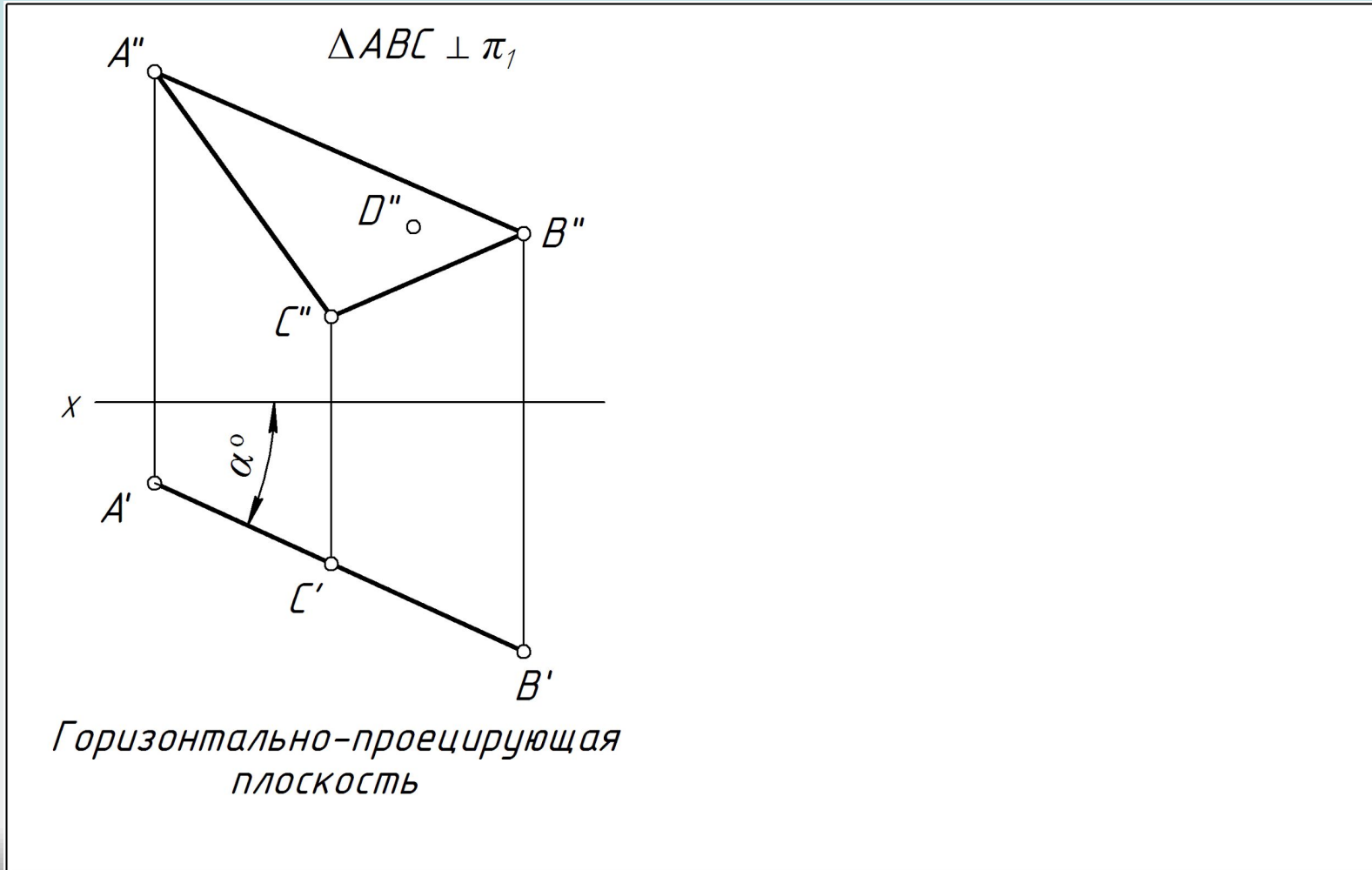
Рис. 13



Плоскости частного положения

Проецирующие плоскости

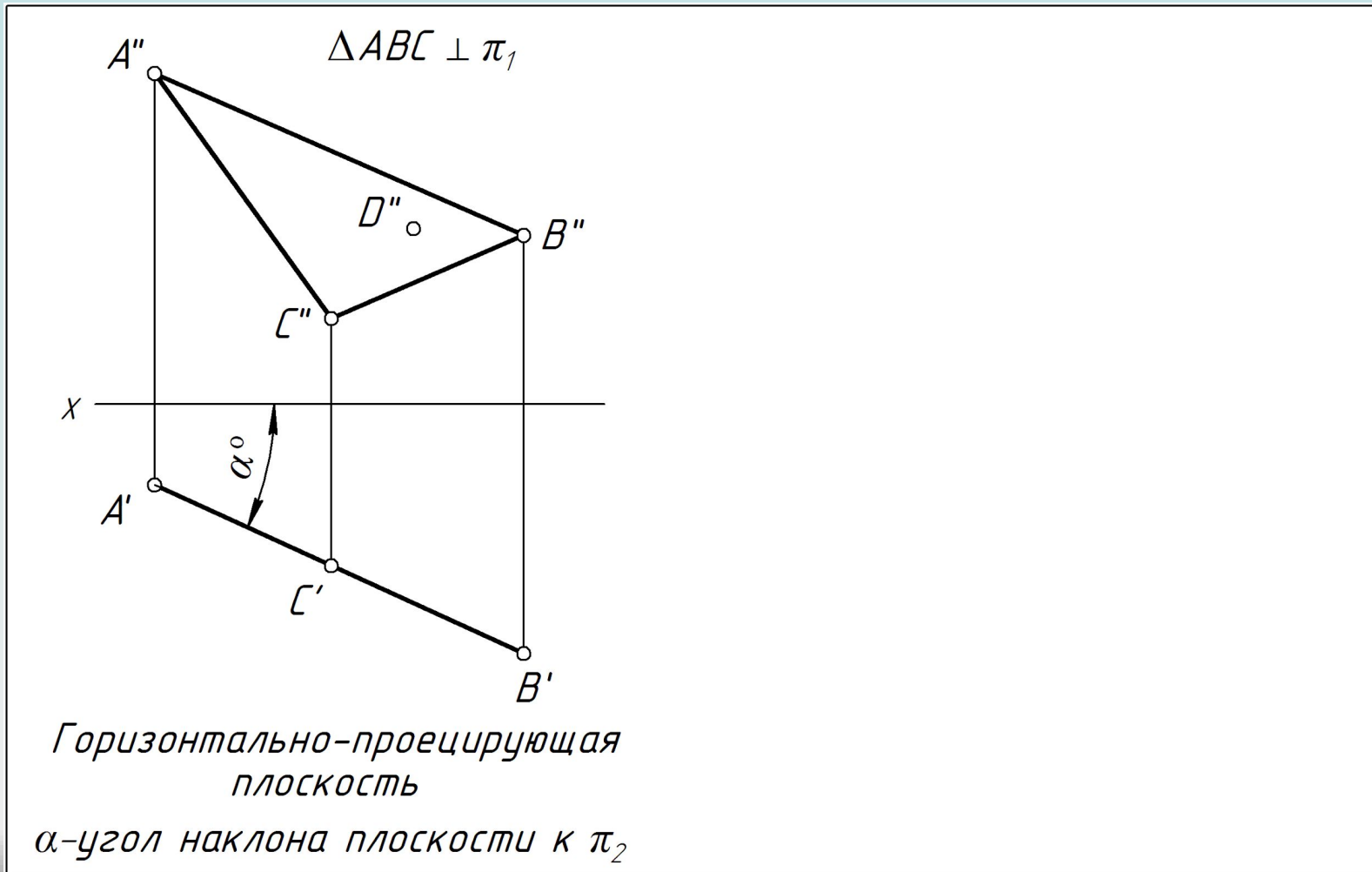
Рис. 13



Плоскости частного положения

Проецирующие плоскости

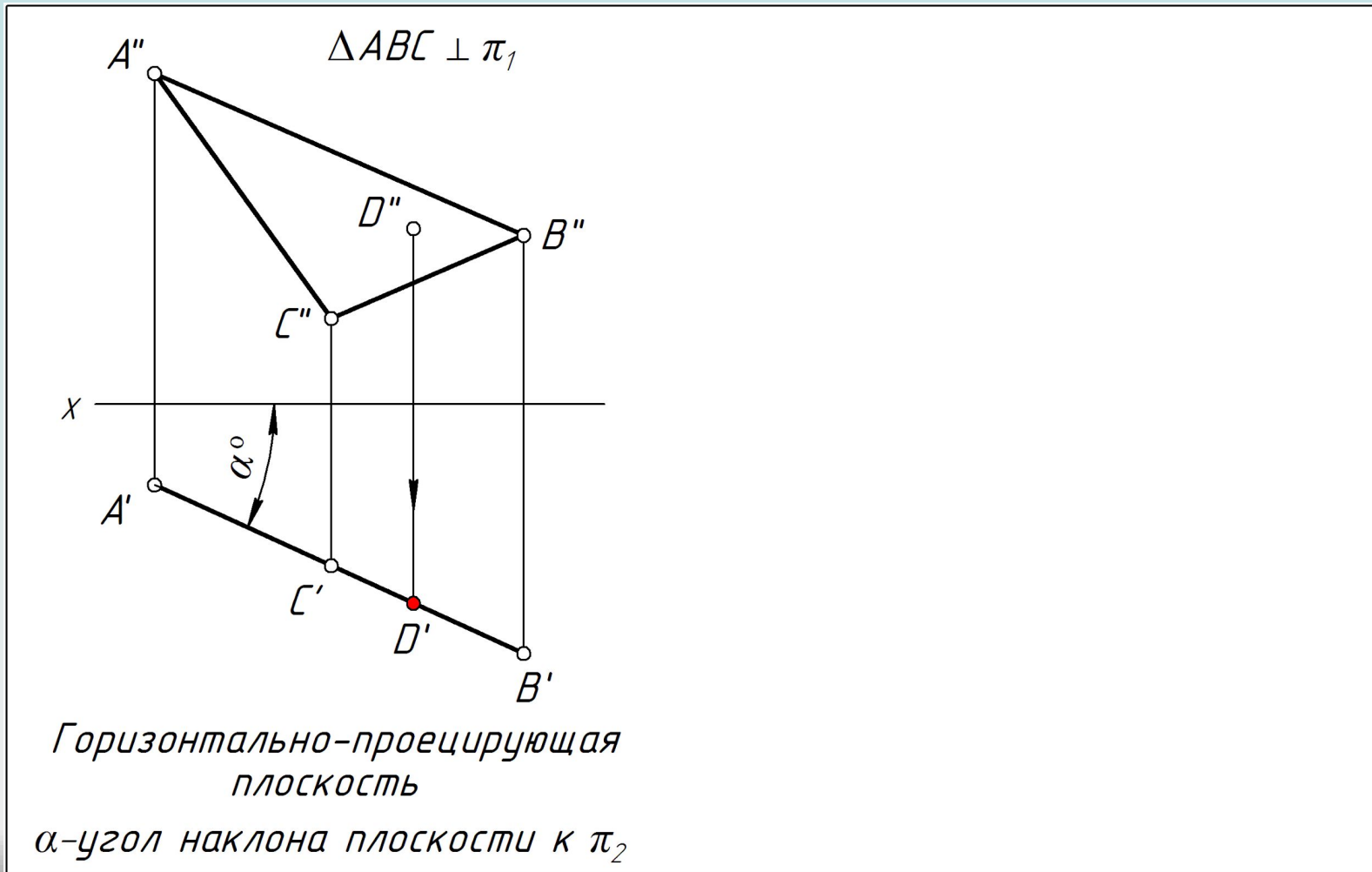
Рис. 13



Плоскости частного положения

Проецирующие плоскости

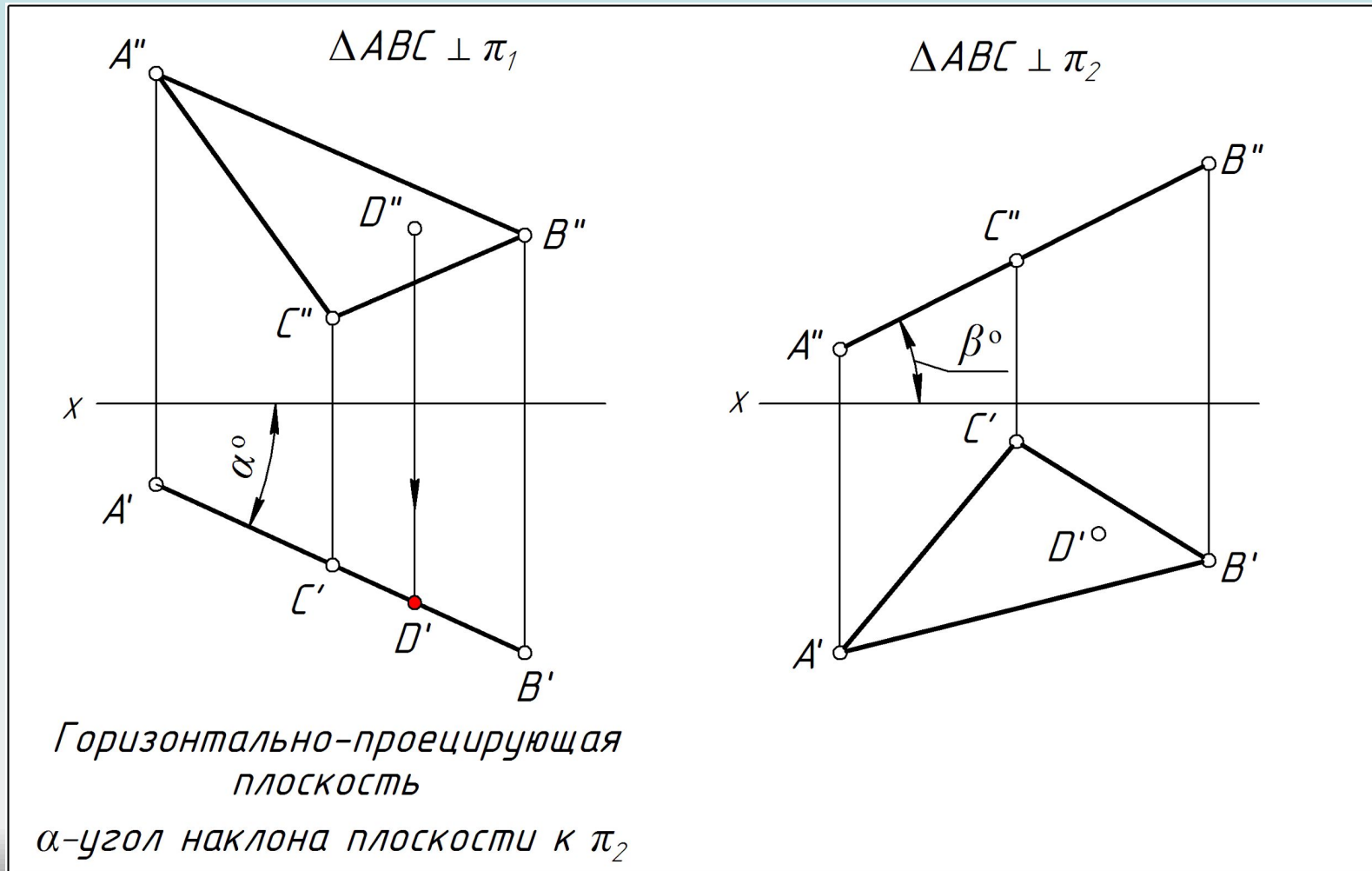
Рис. 13



Плоскости частного положения

Проецирующие плоскости

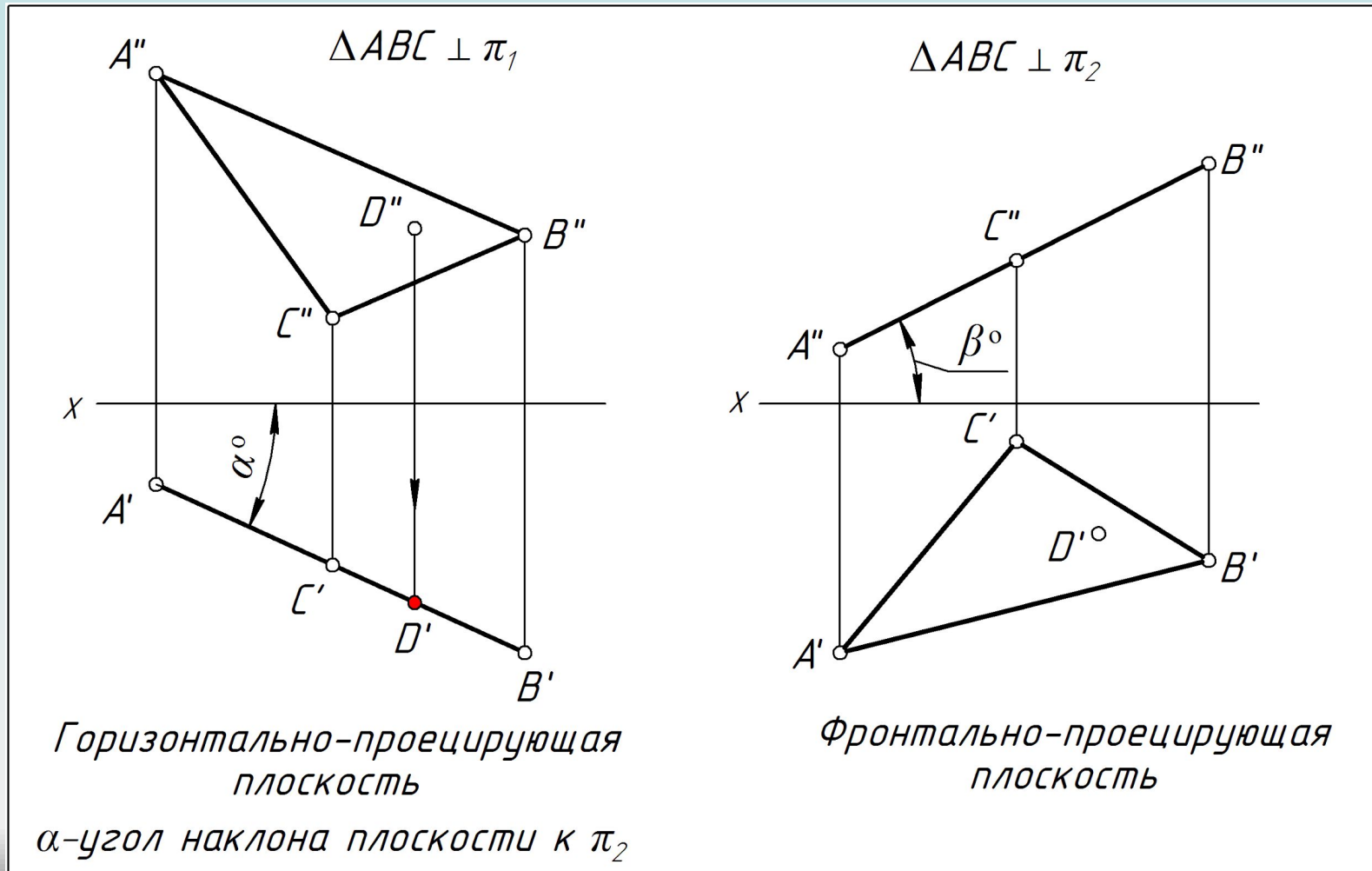
Рис. 13



Плоскости частного положения

Проецирующие плоскости

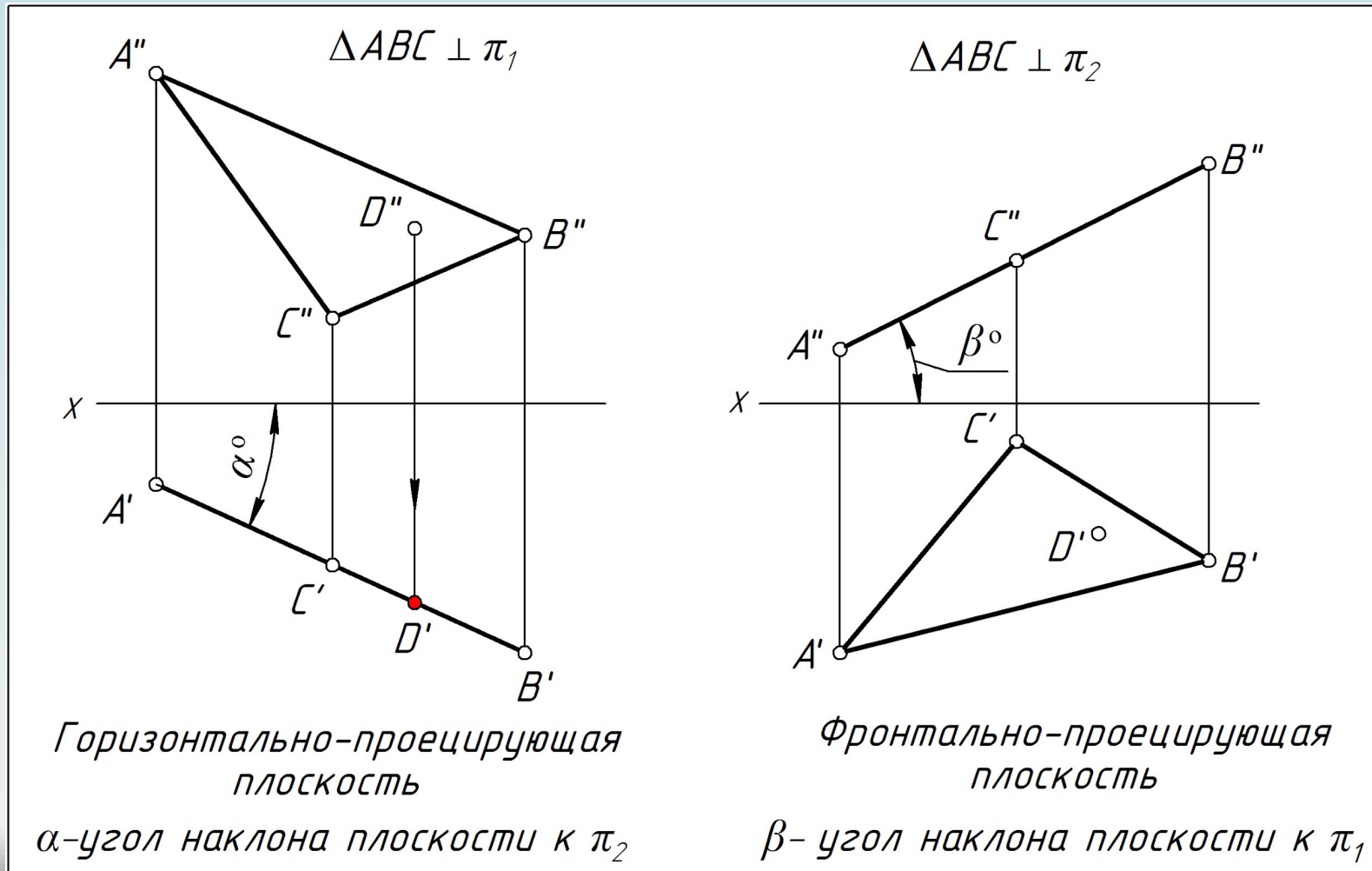
Рис. 13



Плоскости частного положения

Проецирующие плоскости

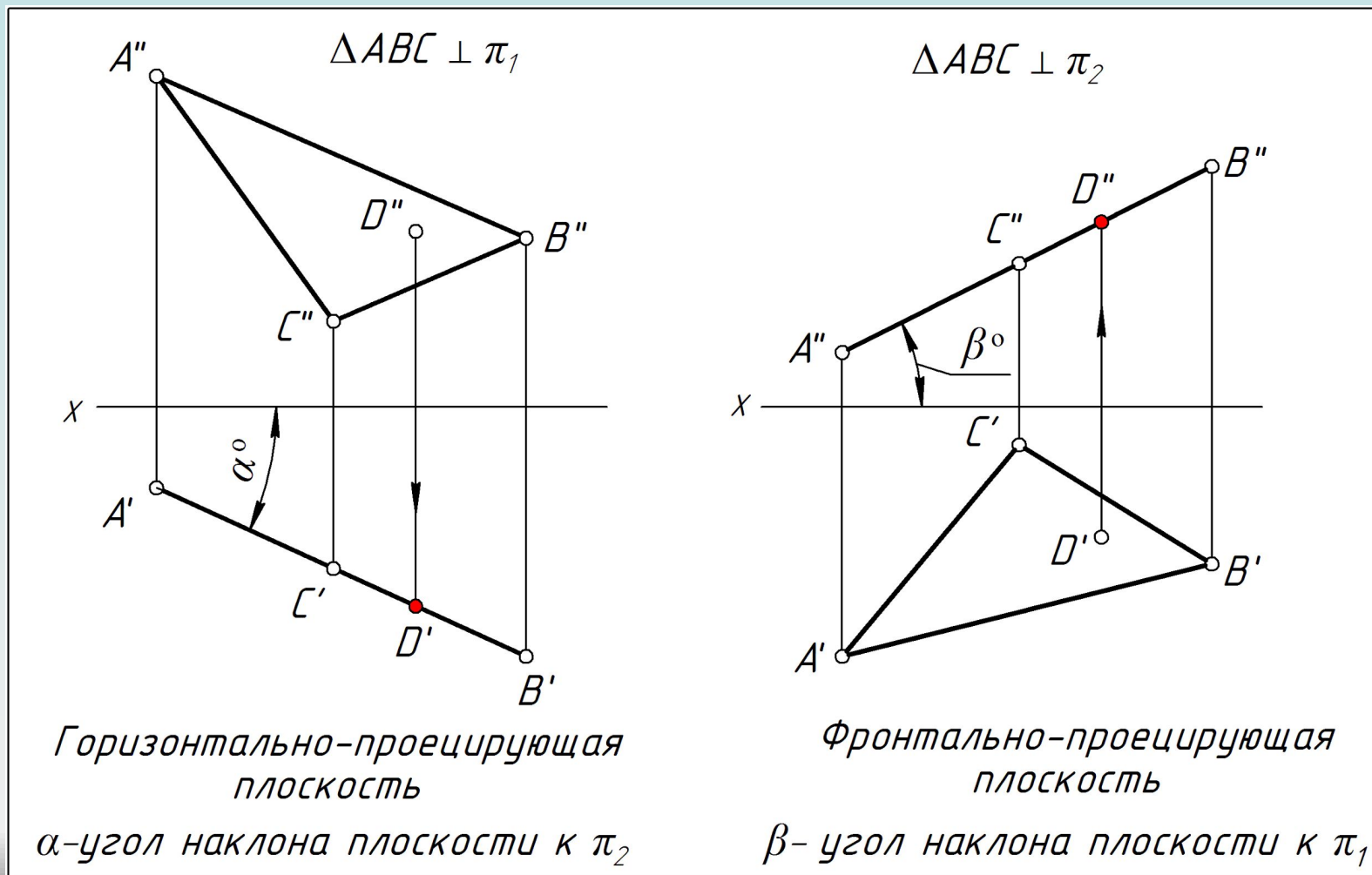
Рис. 13



Плоскости частного положения

Проецирующие плоскости

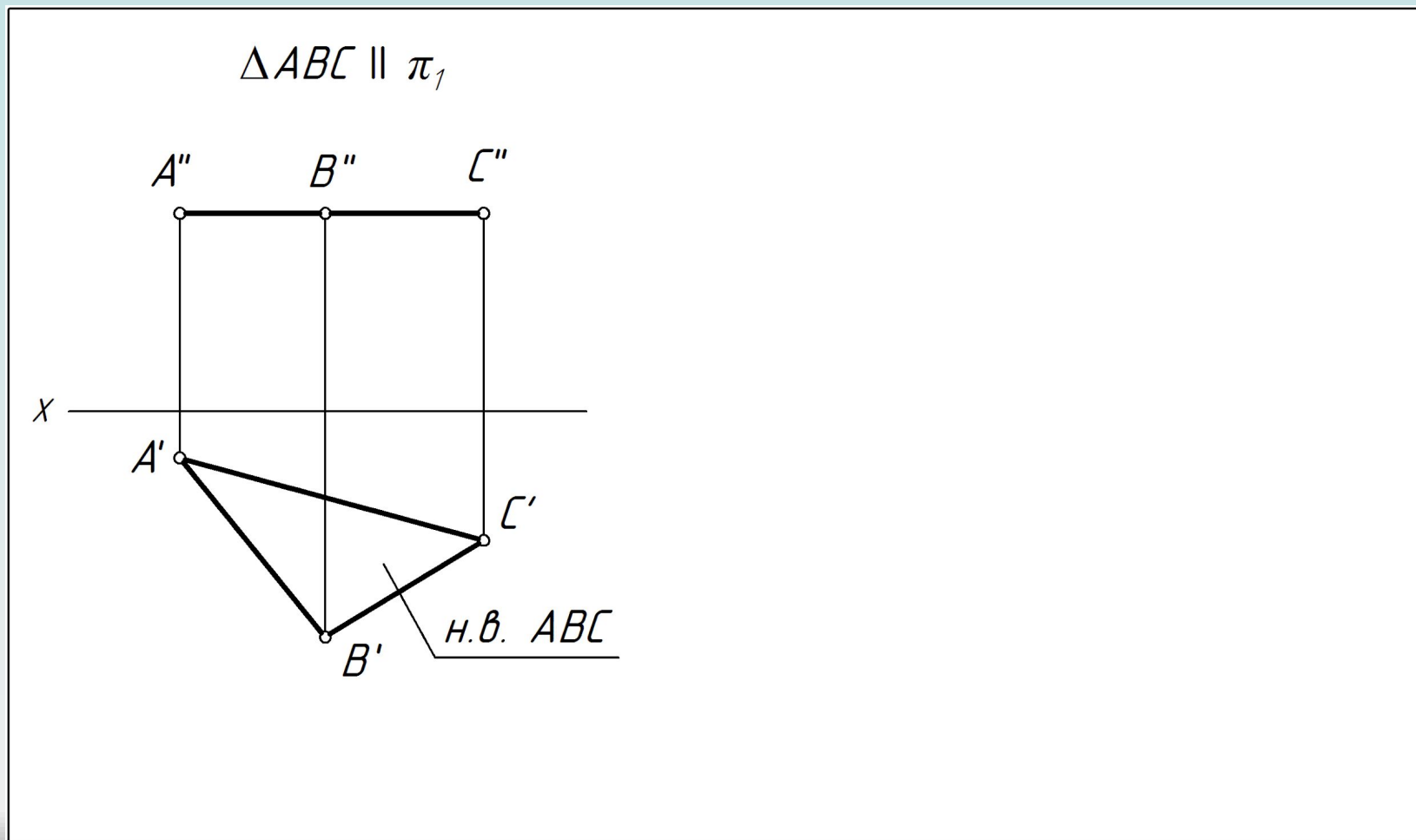
Рис. 13



Плоскости частного положения

Плоскости уровня

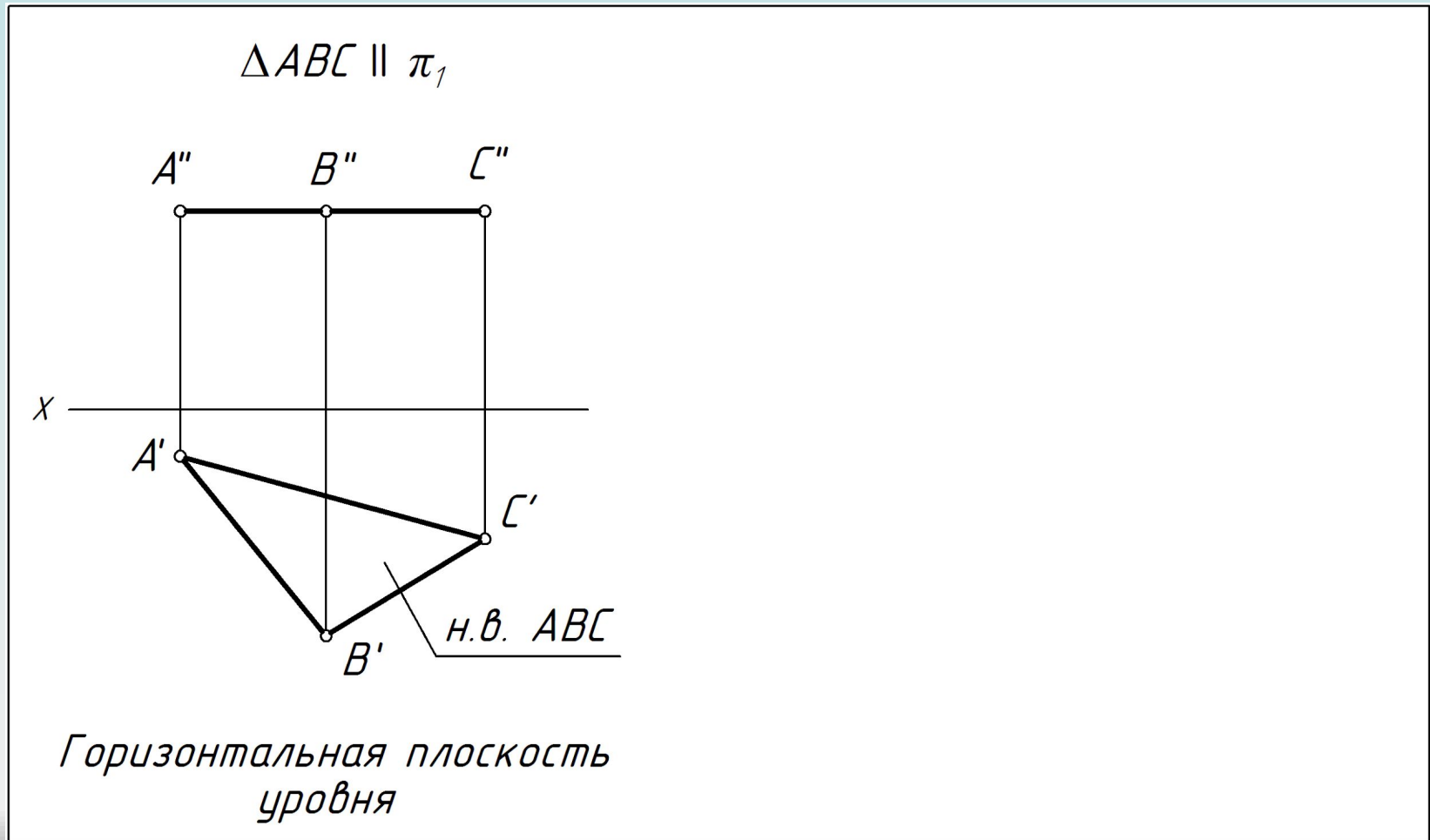
Рис. 14



Плоскости частного положения

Плоскости уровня

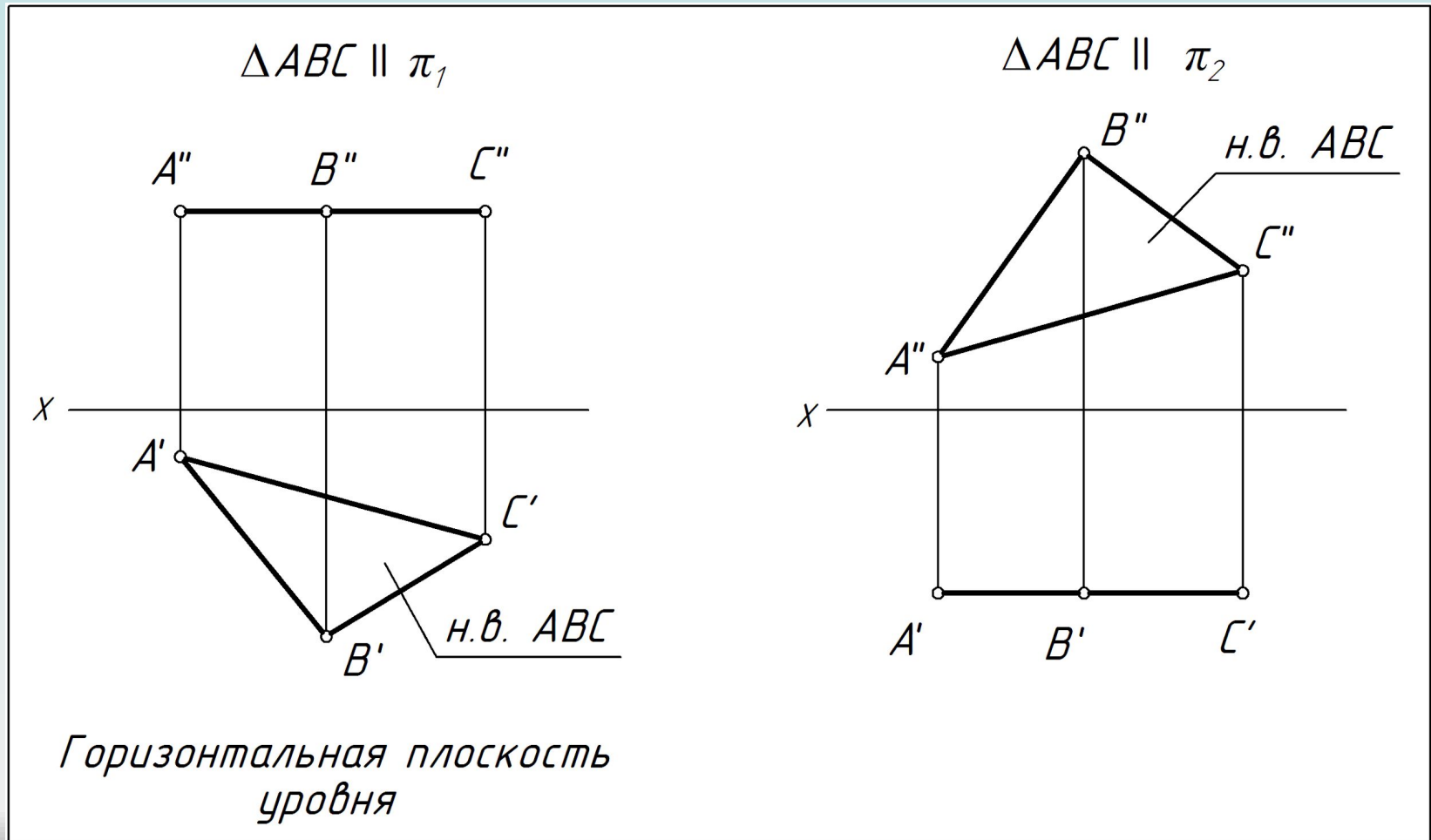
Рис. 14



Плоскости частного положения

Плоскости уровня

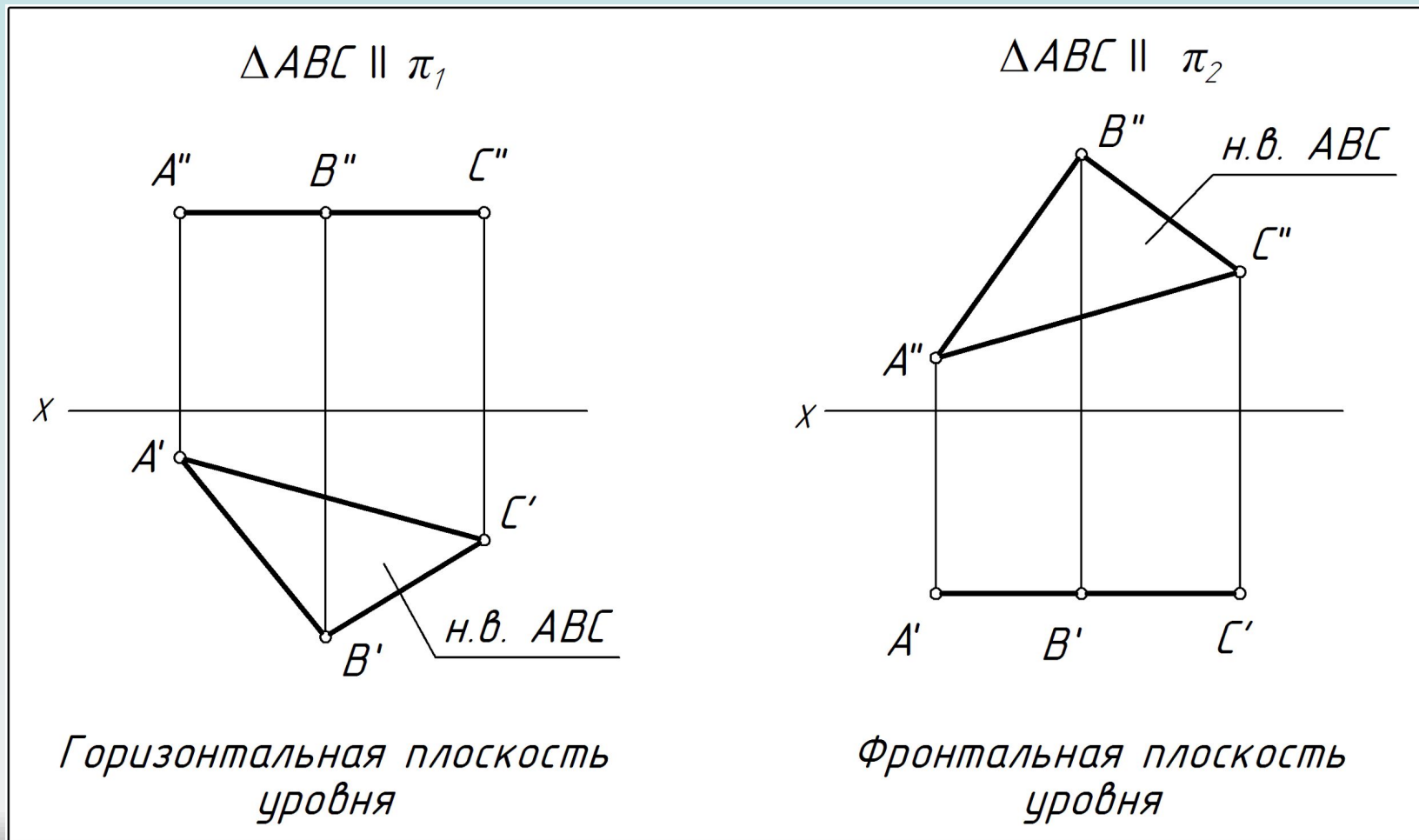
Рис. 14



Плоскости частного положения

Плоскости уровня

Рис. 14



Построение проекций точек и прямых, принадлежащих плоскости

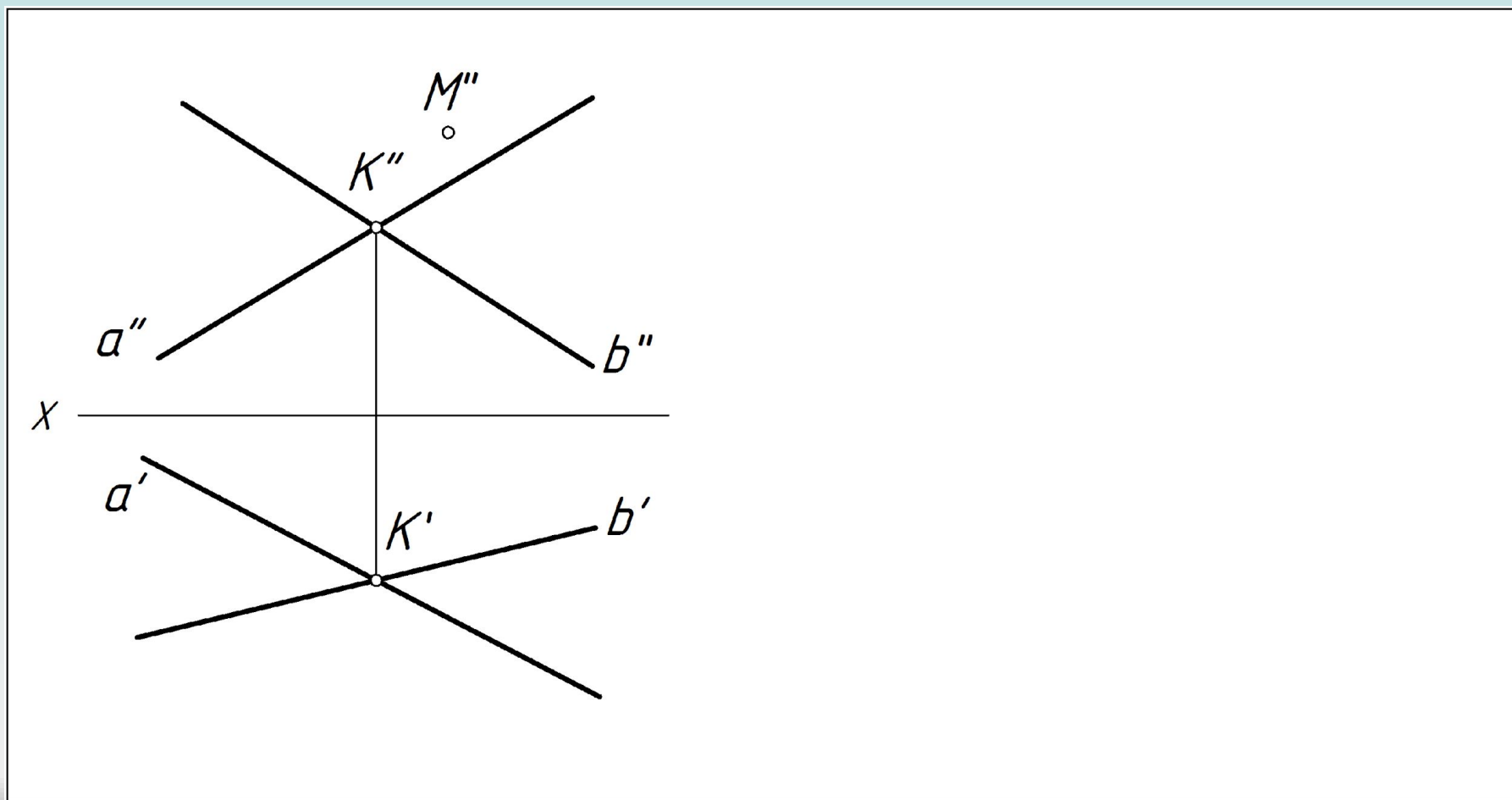
Отметим:

- Прямая задаётся двумя точками или точкой и направлением.
- Если две точки прямой принадлежат плоскости, то прямая принадлежит этой плоскости, т.е. все точки такой прямой принадлежат данной плоскости.



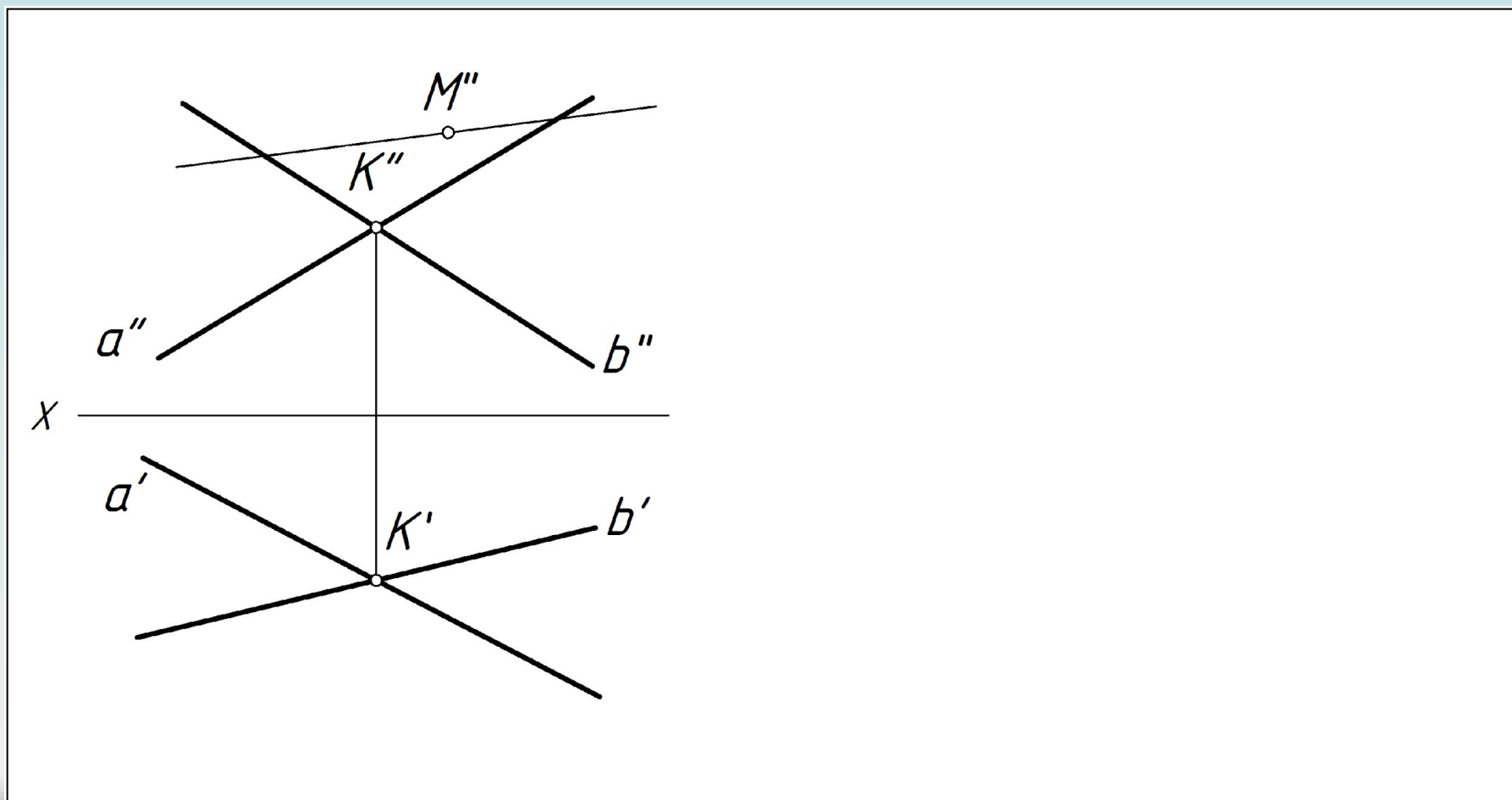
Построение проекций точек и прямых, принадлежащих плоскости

Построить проекции т. М принадлежащей заданным плоскостям (рис. 15)



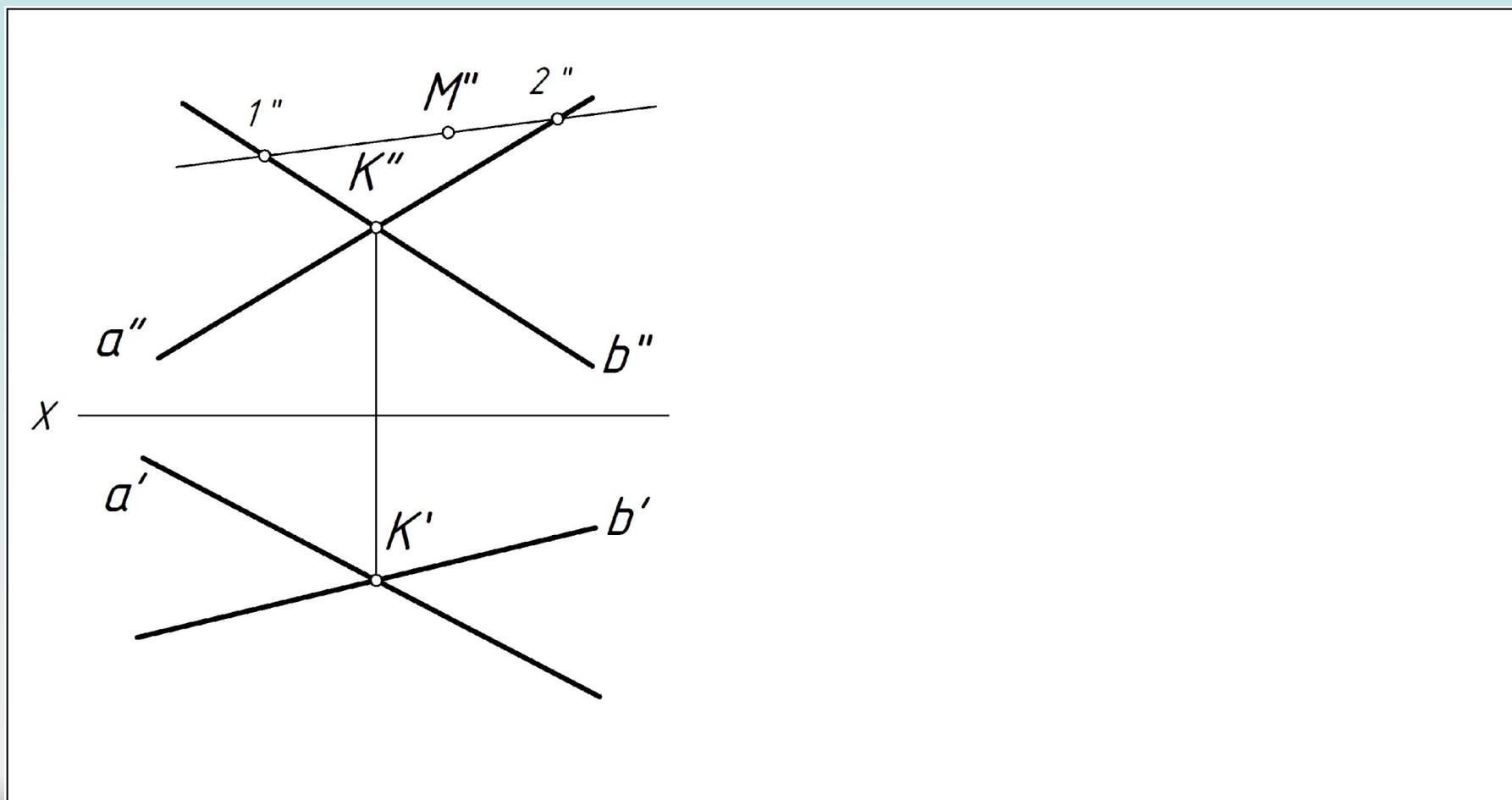
Построение проекций точек и прямых, принадлежащих плоскости

Построить проекции т. М принадлежащей заданным плоскостям (рис. 15)



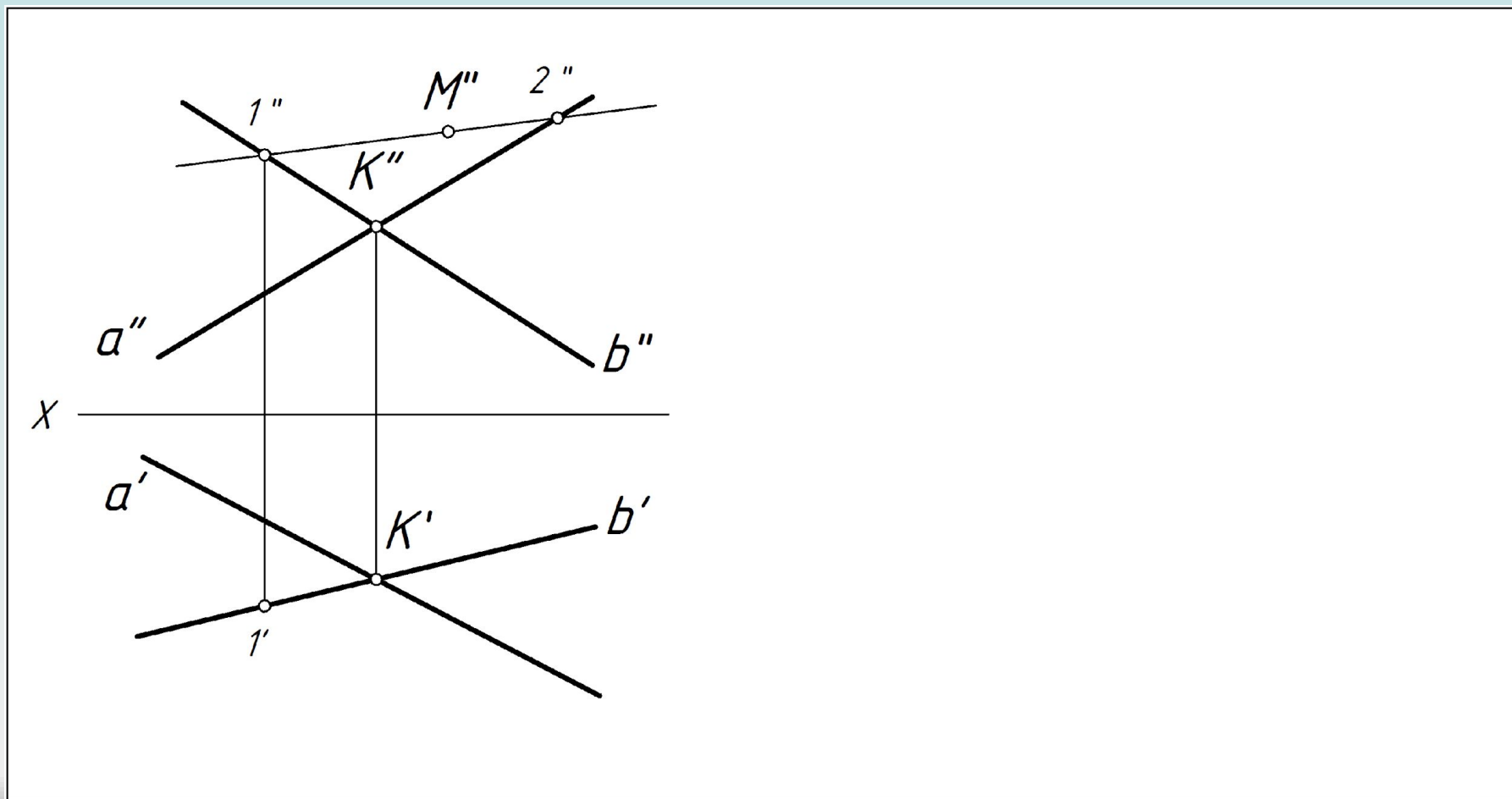
Построение проекций точек и прямых, принадлежащих плоскости

Построить проекции т. М принадлежащей заданным плоскостям (рис. 15)



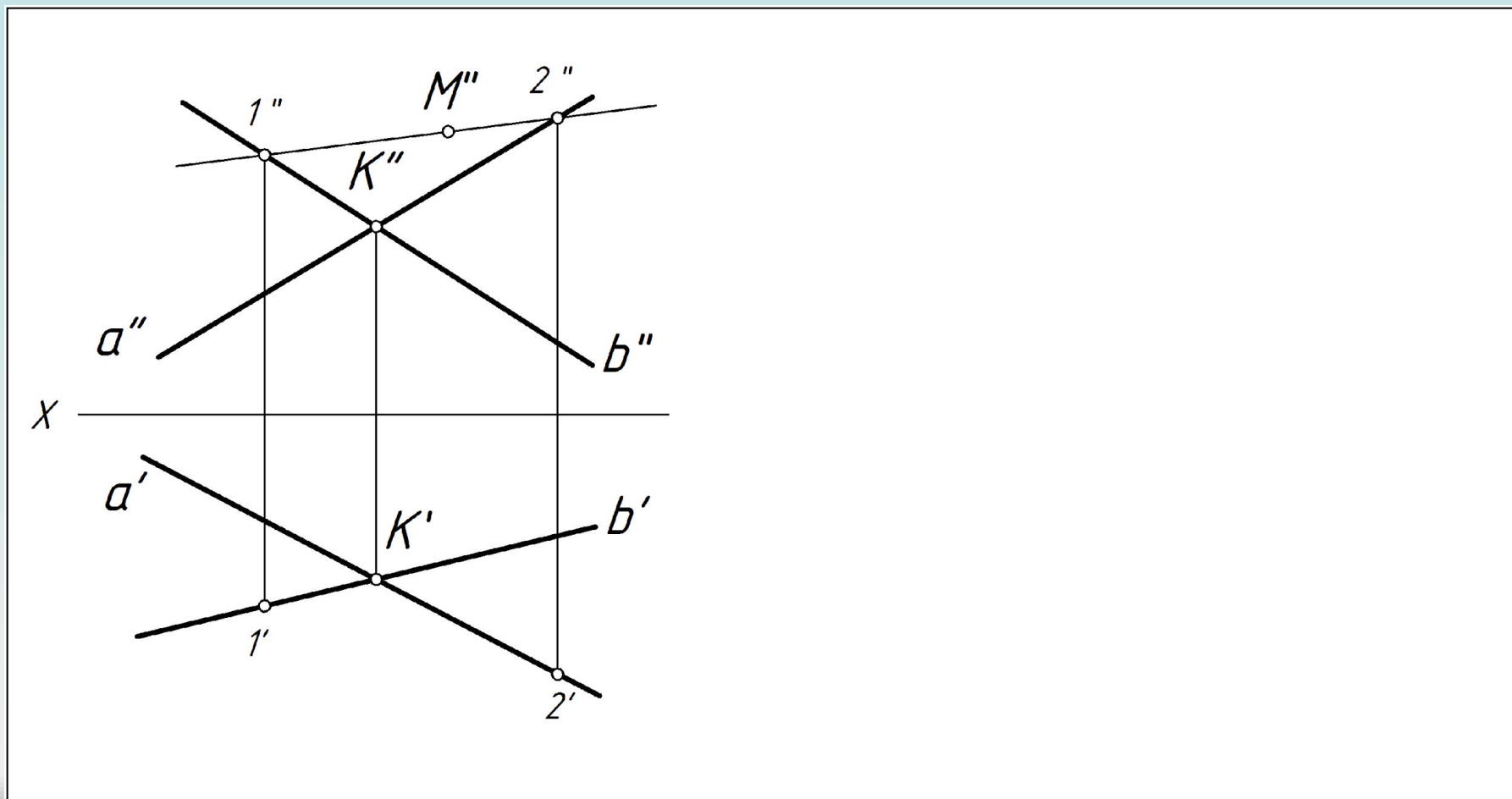
Построение проекций точек и прямых, принадлежащих плоскости

Построить проекции т. М принадлежащей заданным плоскостям (рис. 15)



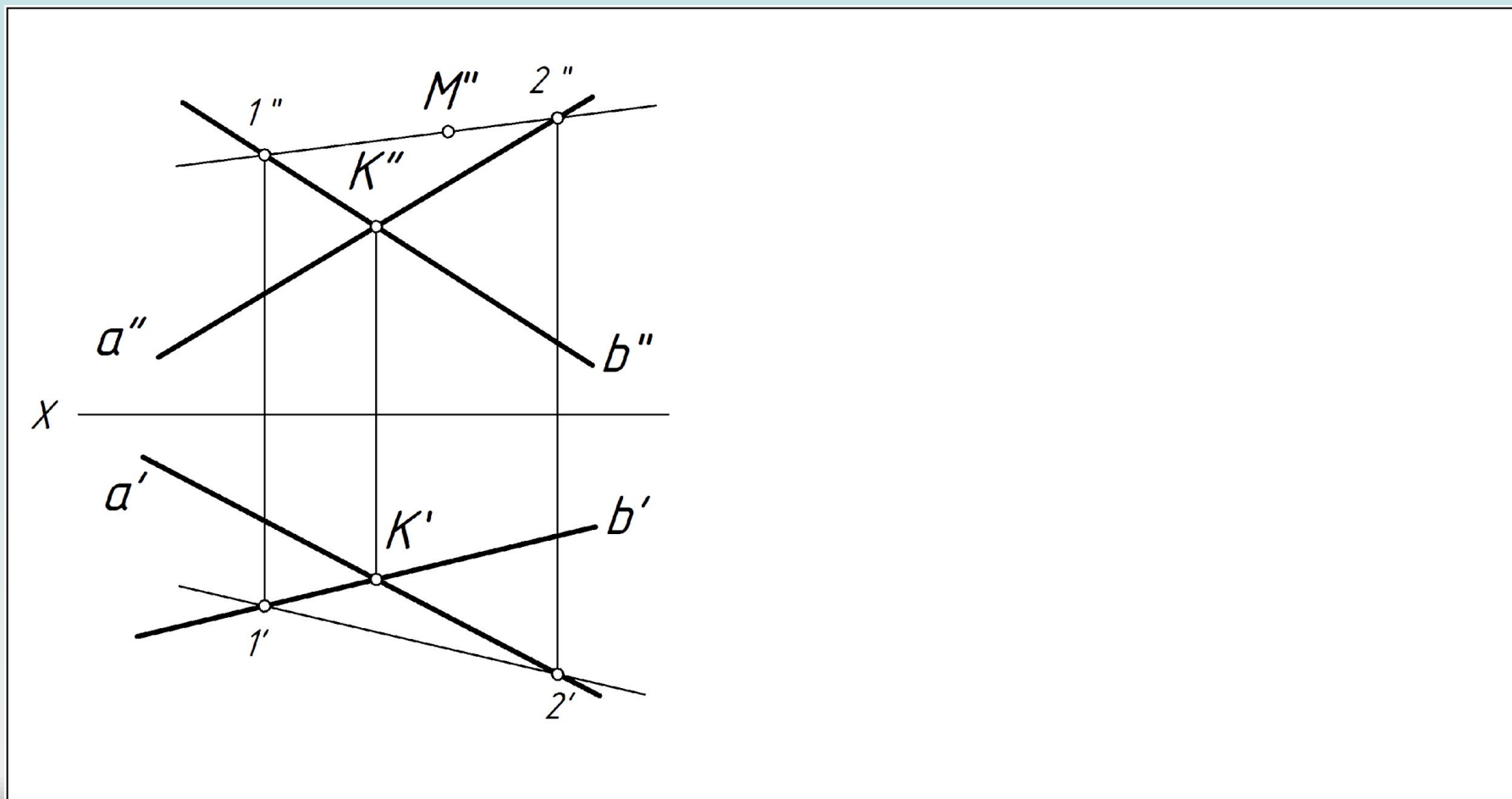
Построение проекций точек и прямых, принадлежащих плоскости

Построить проекции т. М принадлежащей заданным плоскостям (рис. 15)



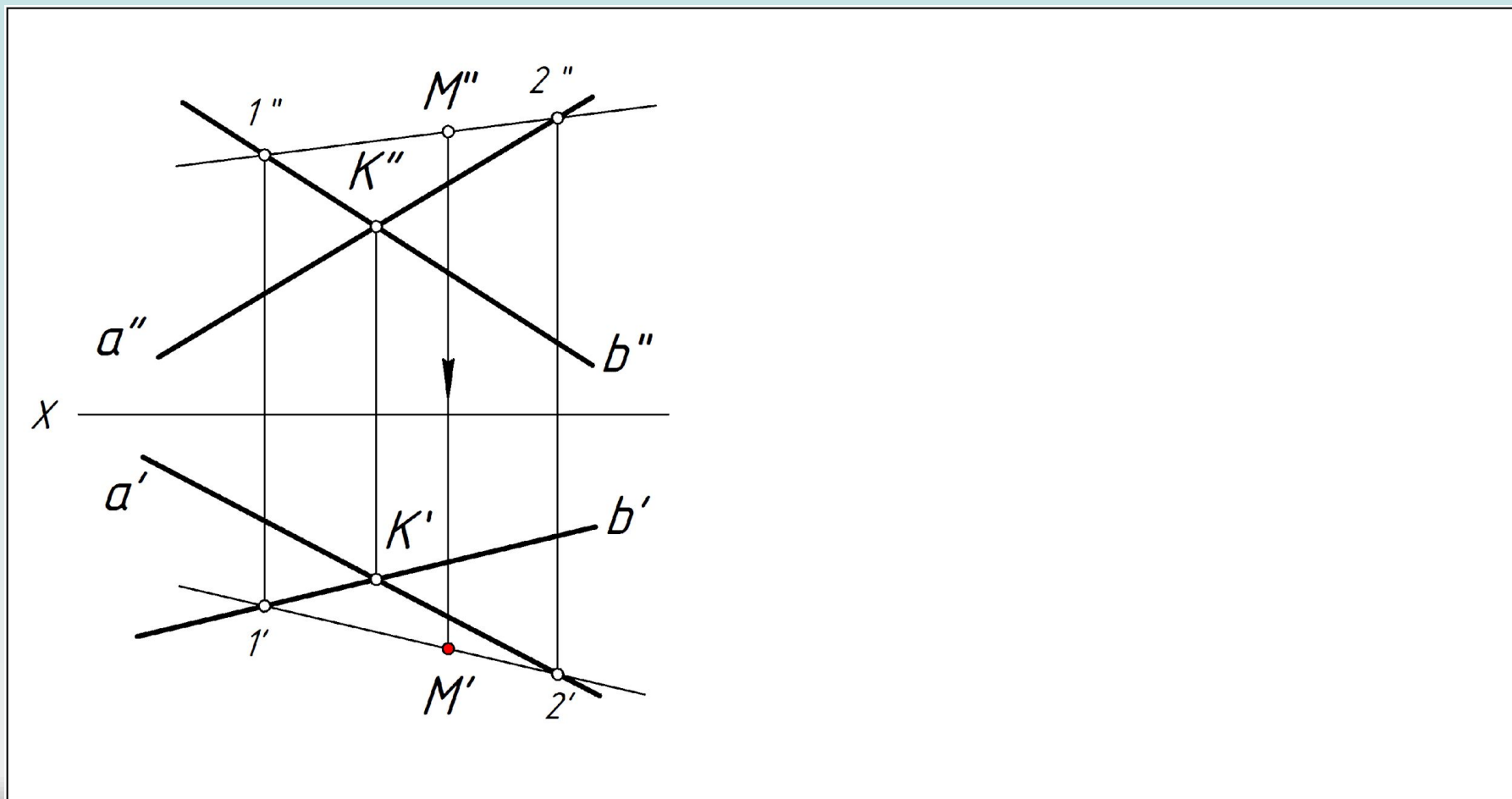
Построение проекций точек и прямых, принадлежащих плоскости

Построить проекции т. М принадлежащей заданным плоскостям (рис. 15)



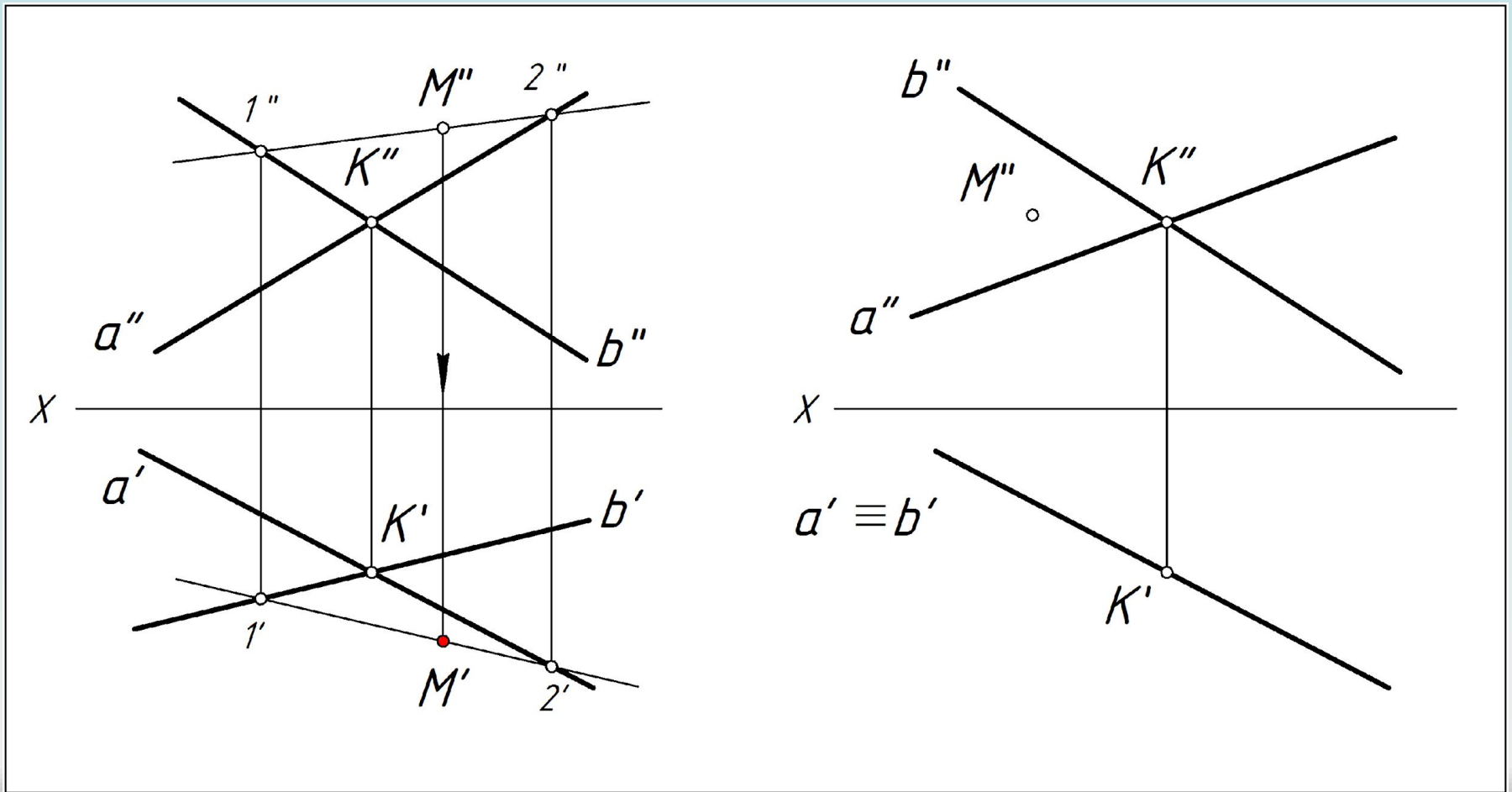
Построение проекций точек и прямых, принадлежащих плоскости

Построить проекции т. М принадлежащей заданным плоскостям (рис. 15)



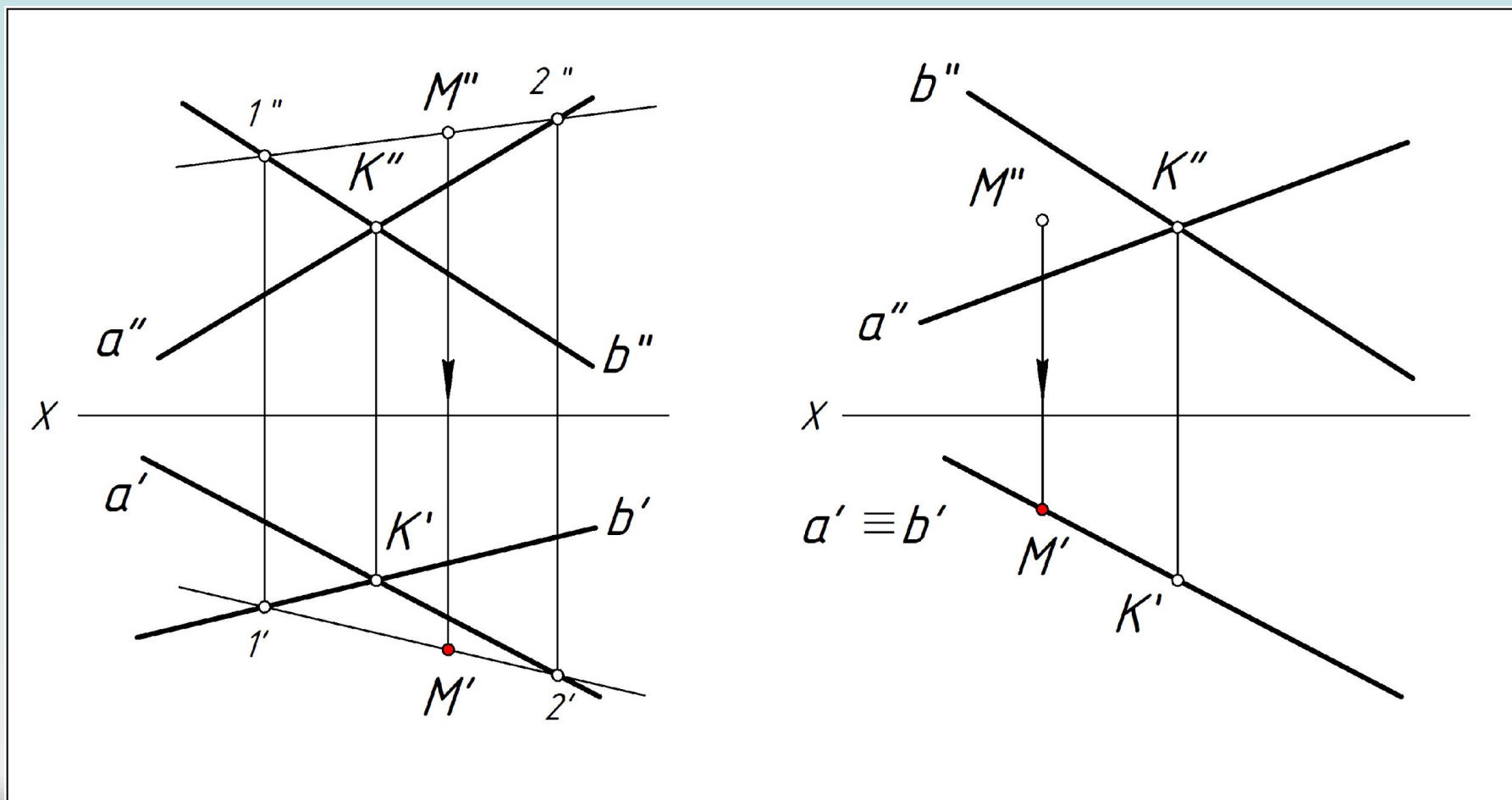
Построение проекций точек и прямых, принадлежащих плоскости

Построить проекции т. М принадлежащей заданным плоскостям (рис. 15)



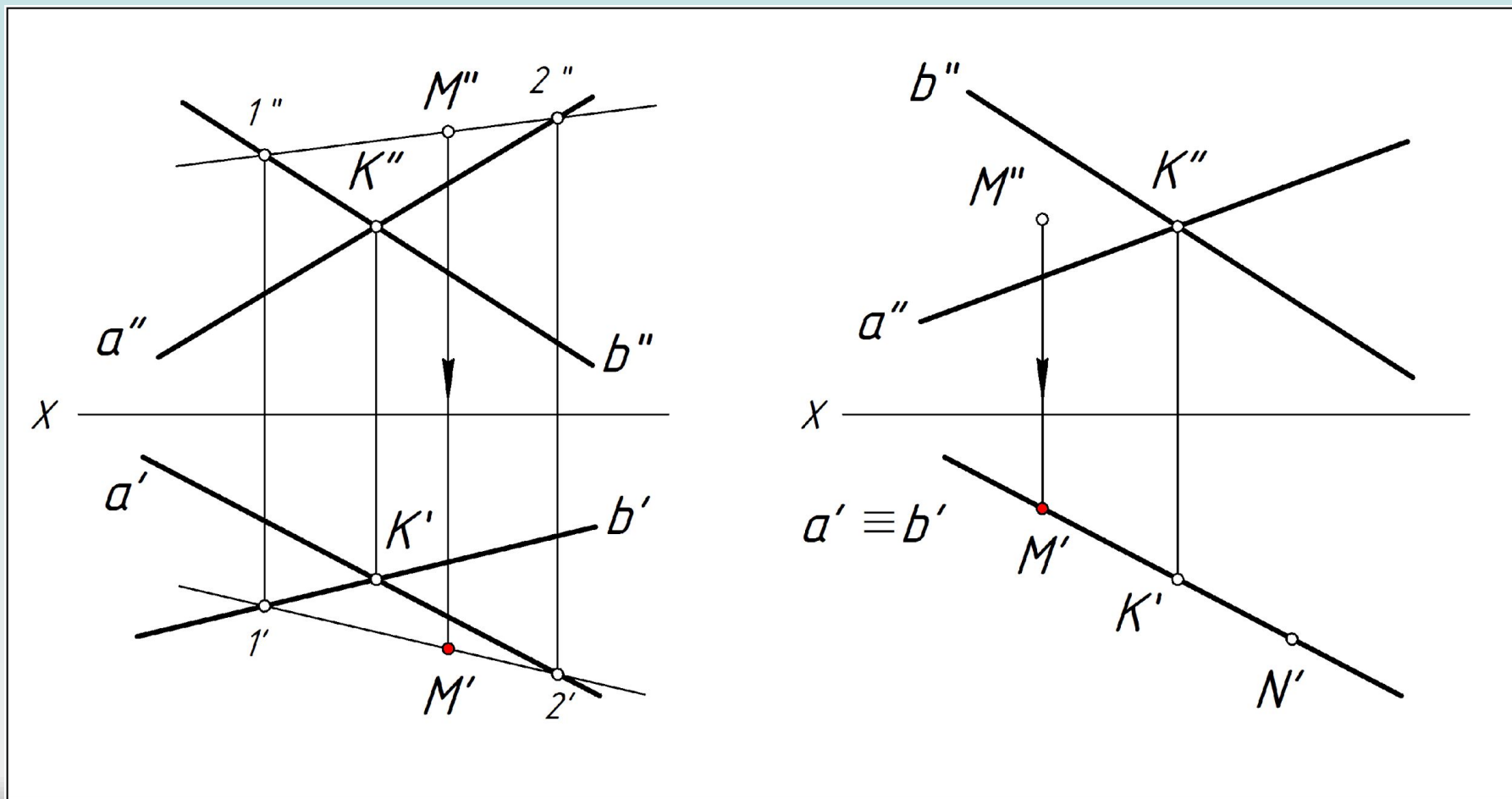
Построение проекций точек и прямых, принадлежащих плоскости

Построить проекции т. М принадлежащей заданным плоскостям (рис. 15)



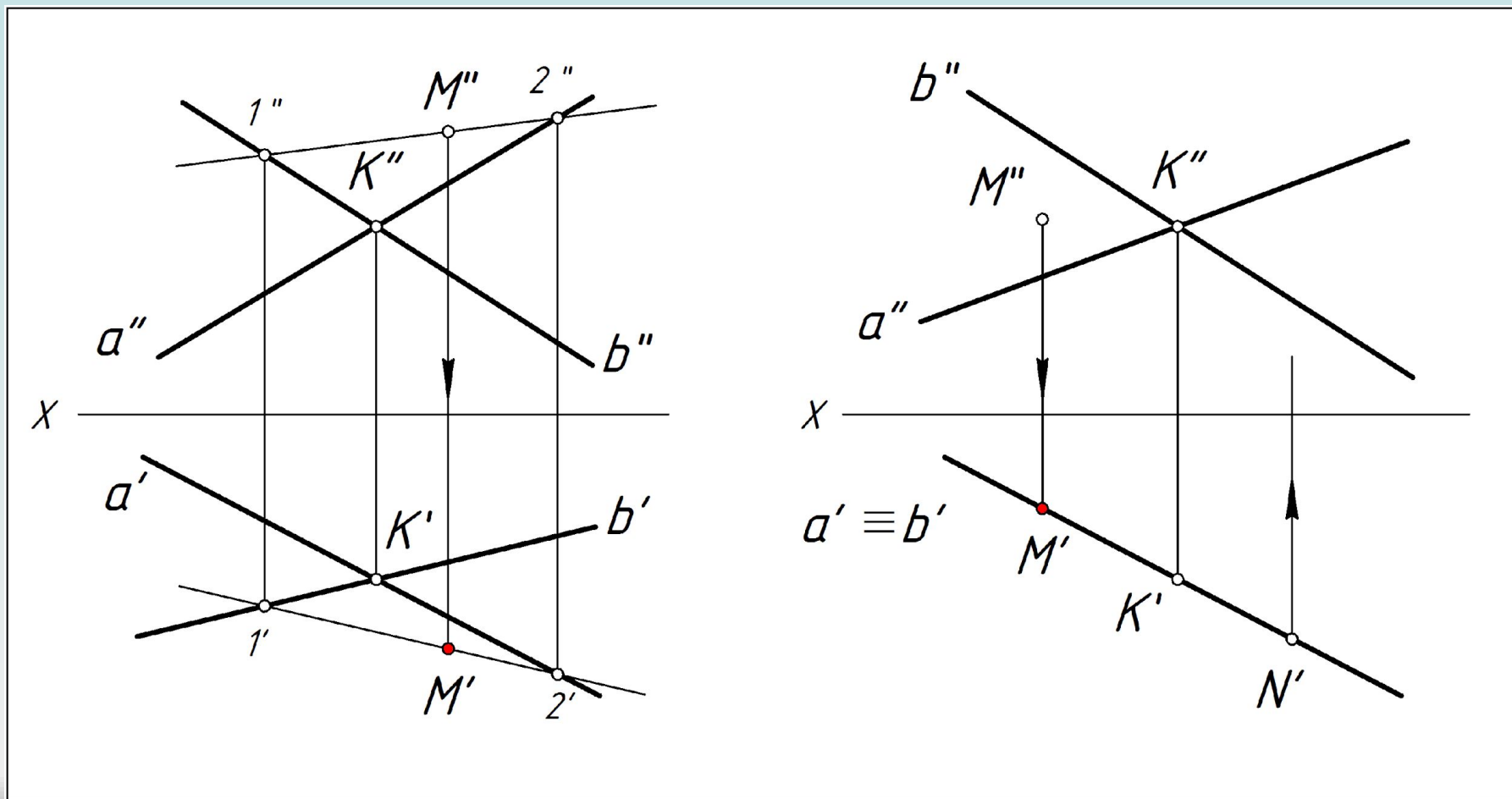
Построение проекций точек и прямых, принадлежащих плоскости

Построить проекции т. М принадлежащей заданным плоскостям (рис. 15)



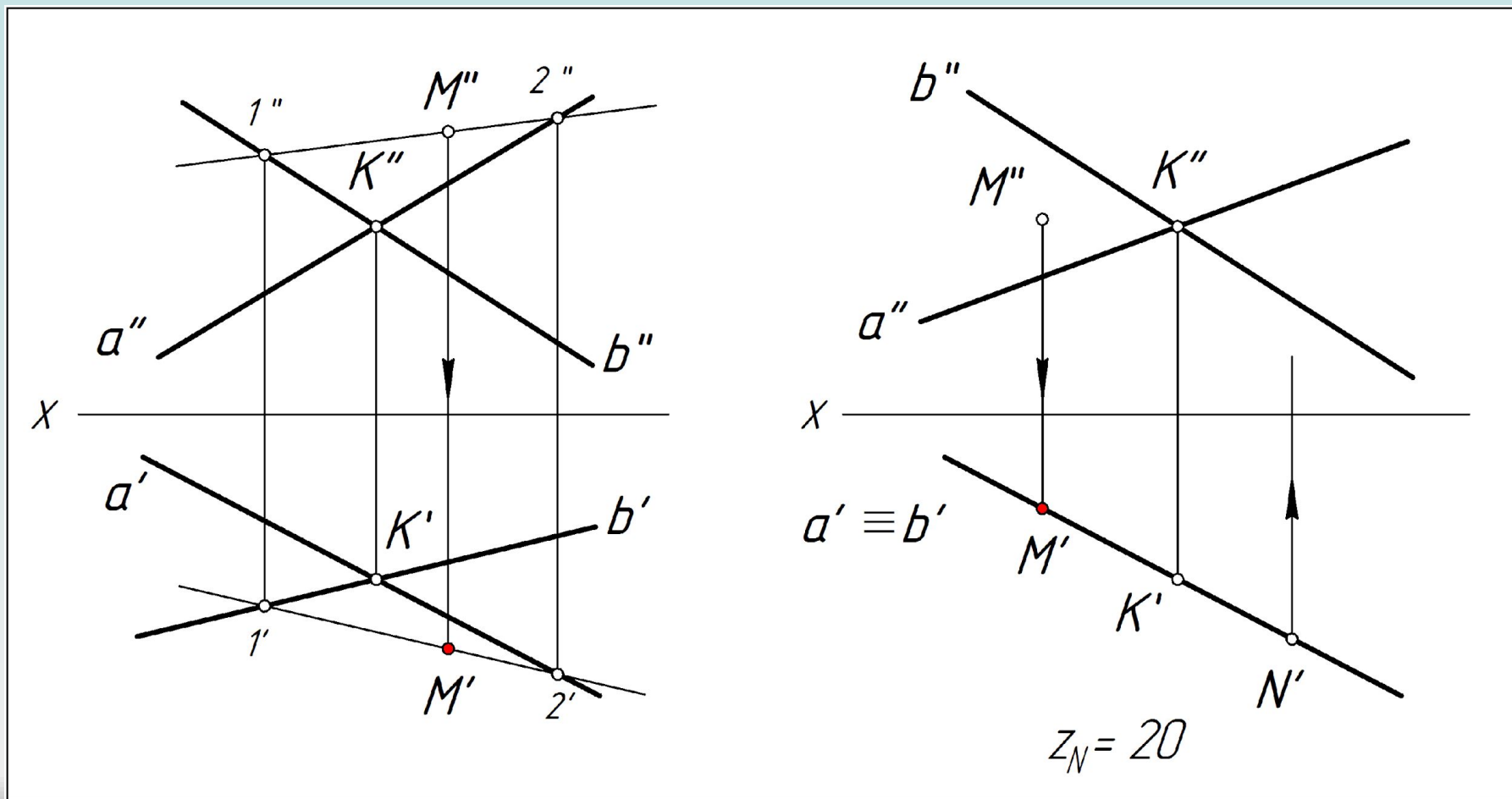
Построение проекций точек и прямых, принадлежащих плоскости

Построить проекции т. М принадлежащей заданным плоскостям (рис. 15)



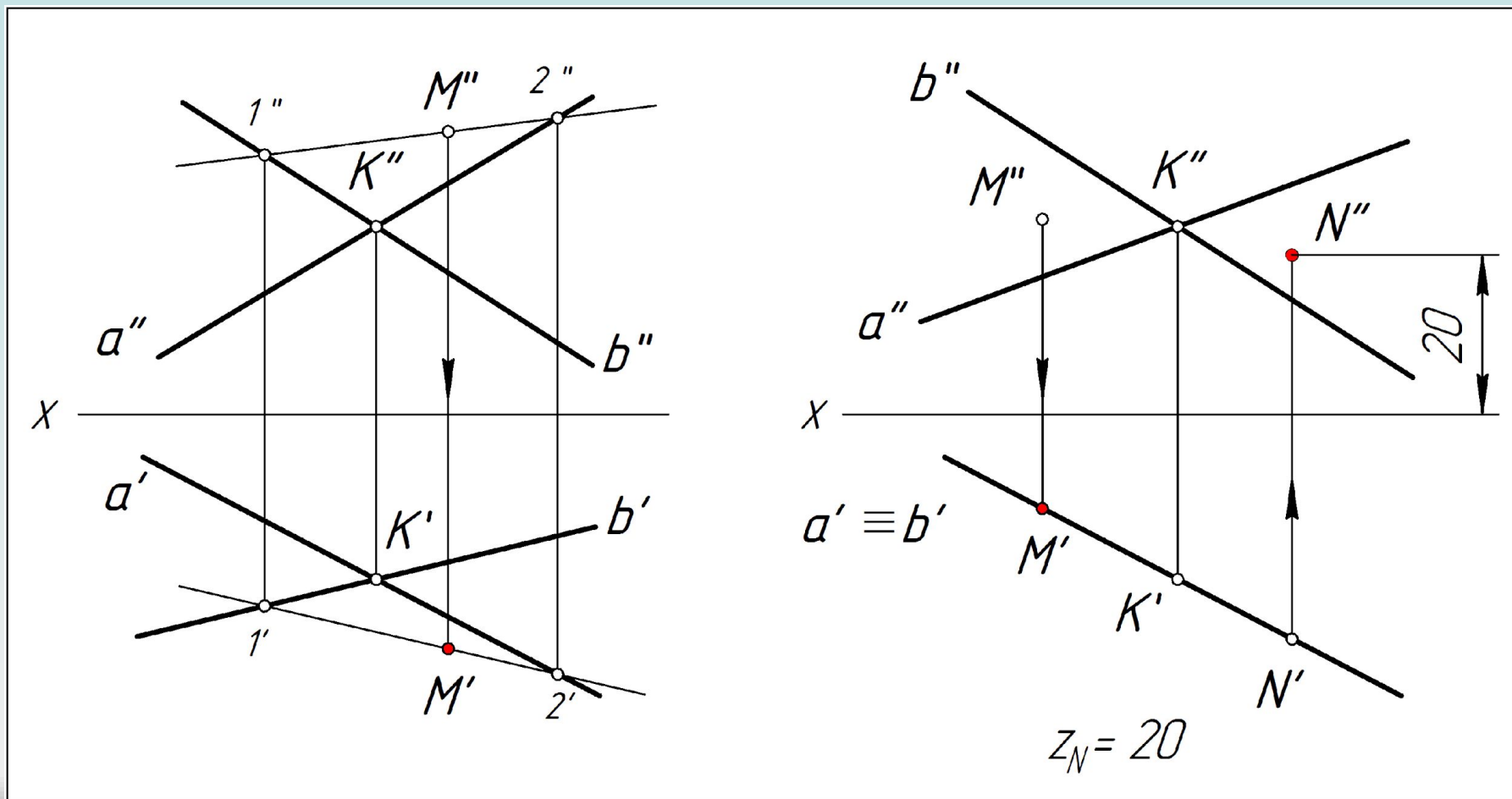
Построение проекций точек и прямых, принадлежащих плоскости

Построить проекции т. М принадлежащей заданным плоскостям (рис. 15)



Построение проекций точек и прямых, принадлежащих плоскости

Построить проекции т. М принадлежащей заданным плоскостям (рис. 15)



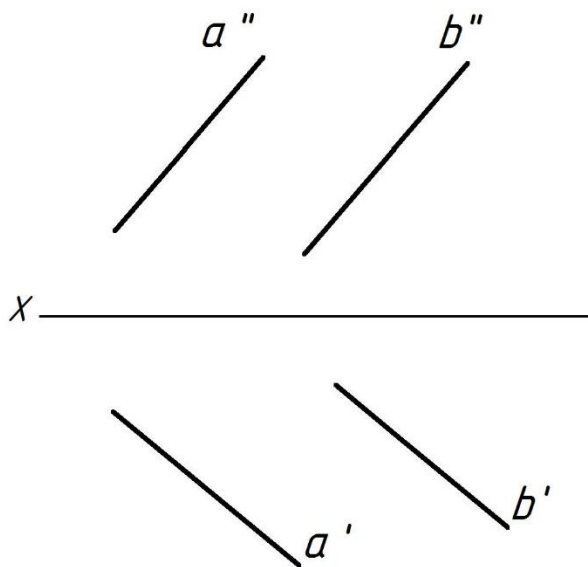
Общее правило построения проекции точки, принадлежащей плоскости

Для построения проекции точки, принадлежащей плоскости общего положения, надо воспользоваться проекциями прямой, принадлежащей заданной плоскости и проходящей через точку (используем свойство принадлежности).



Линии частного положения в плоскости

Горизонталь или горизонтальная прямая (рис. 16)

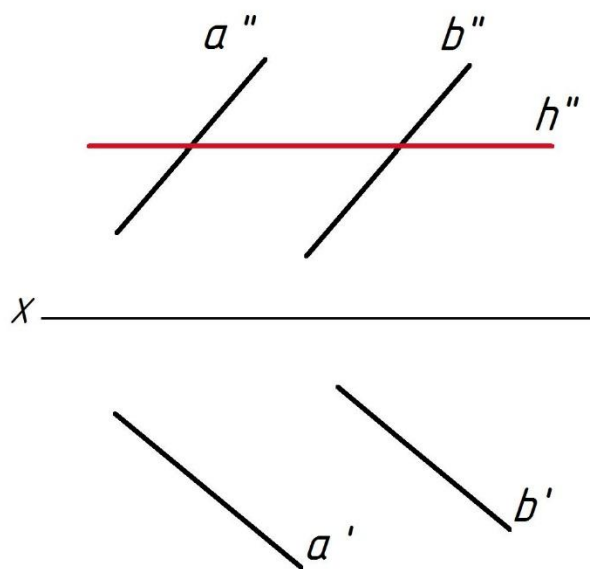


*Плоскость ($a \parallel b$)
общего положения*



Линии частного положения в плоскости

Горизонталь или горизонтальная прямая (рис. 16)

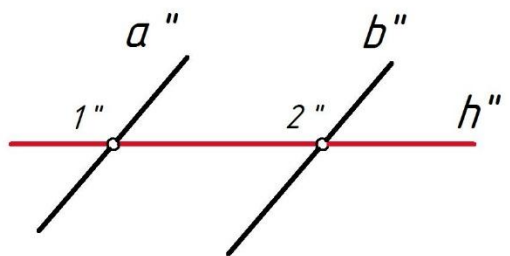


*Плоскость ($a \parallel b$)
общего положения*

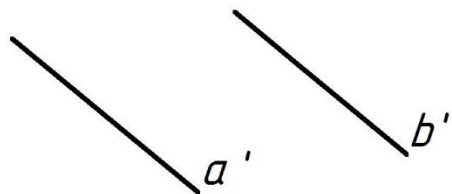


Линии частного положения в плоскости

Горизонталь или горизонтальная прямая (рис. 16)



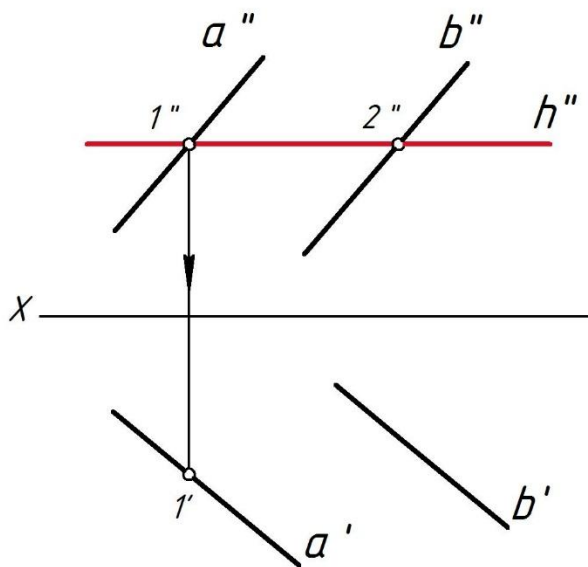
x _____



*Плоскость ($a \parallel b$)
общего положения*



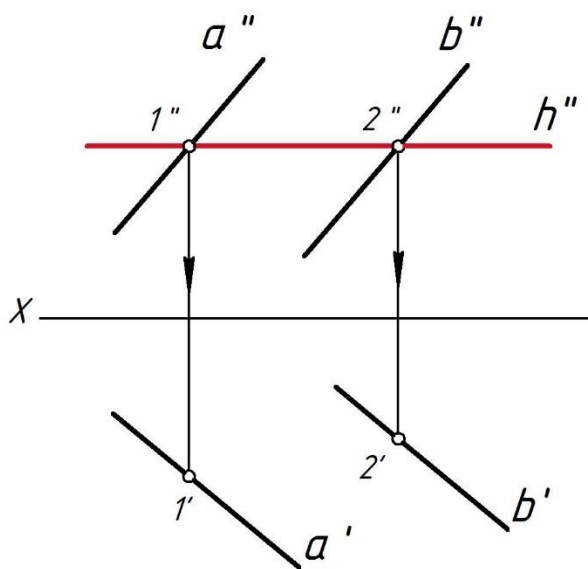
Линии частного положения в плоскости Горизонталь или горизонтальная прямая (рис. 16)



Плоскость ($a \parallel b$)
общего положения



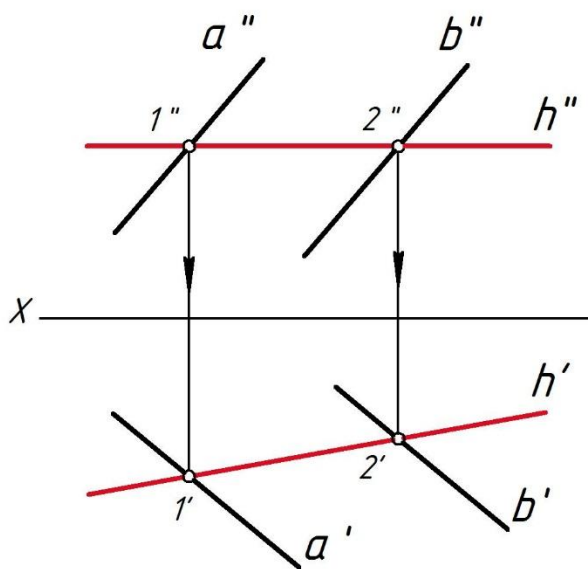
Линии частного положения в плоскости Горизонталь или горизонтальная прямая (рис. 16)



Плоскость ($a \parallel b$)
общего положения



Линии частного положения в плоскости Горизонталь или горизонтальная прямая (рис. 16)

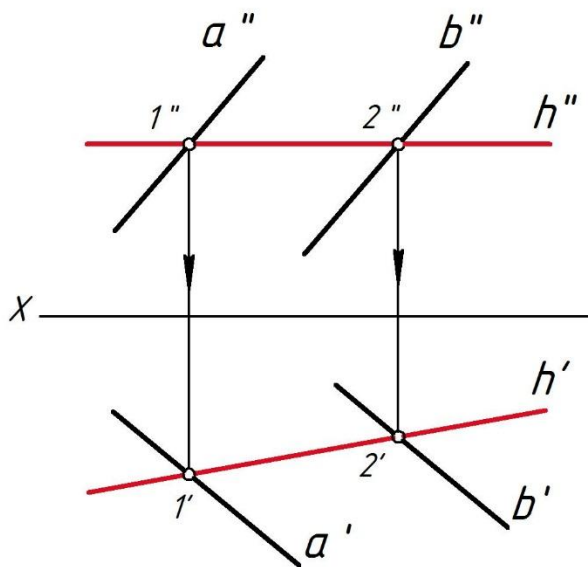


Плоскость ($a \parallel b$)
общего положения

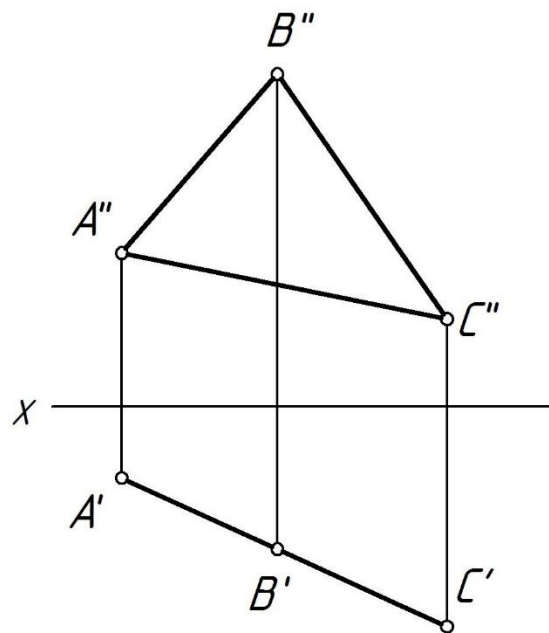


Линии частного положения в плоскости

Горизонталь или горизонтальная прямая (рис. 16)



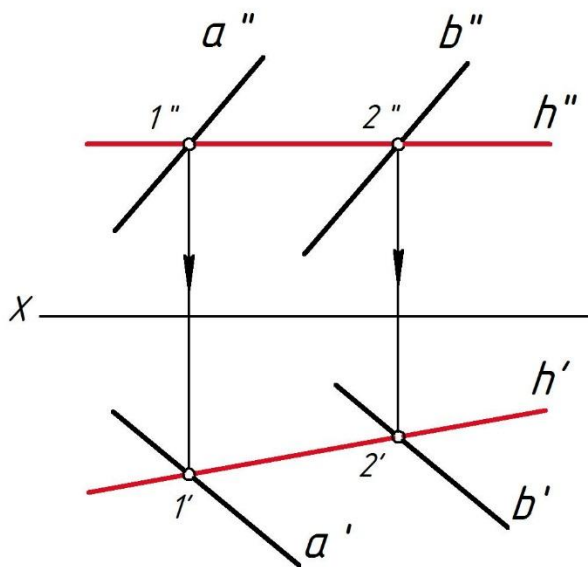
Плоскость ($a \parallel b$)
общего положения



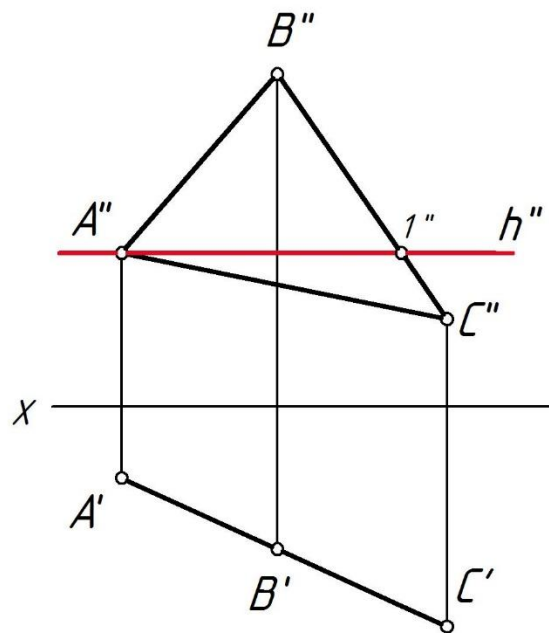
Плоскость $\triangle ABC \perp \pi_1$



Линии частного положения в плоскости Горизонталь или горизонтальная прямая (рис. 16)



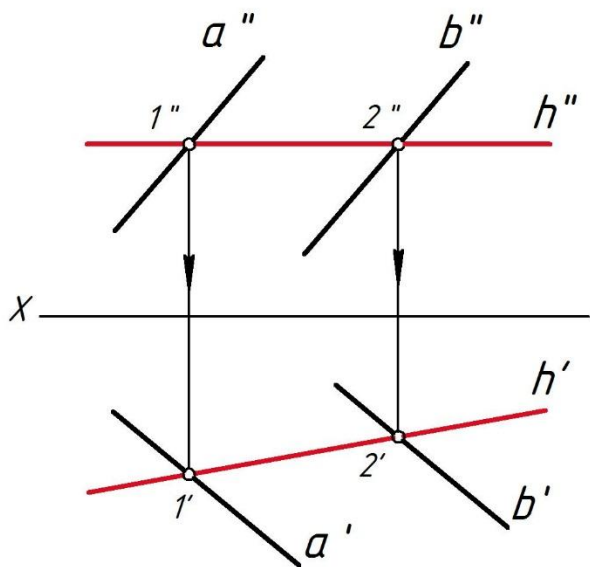
Плоскость ($a \parallel b$)
общего положения



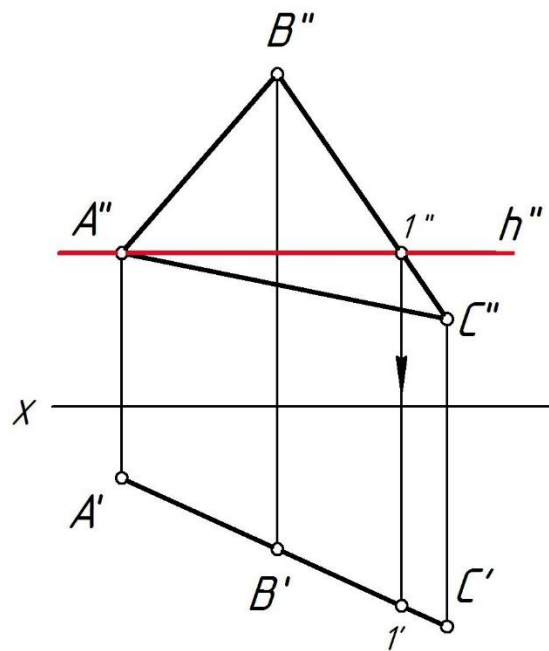
Плоскость $\triangle ABC \perp \pi_1$



Линии частного положения в плоскости Горизонталь или горизонтальная прямая (рис. 16)



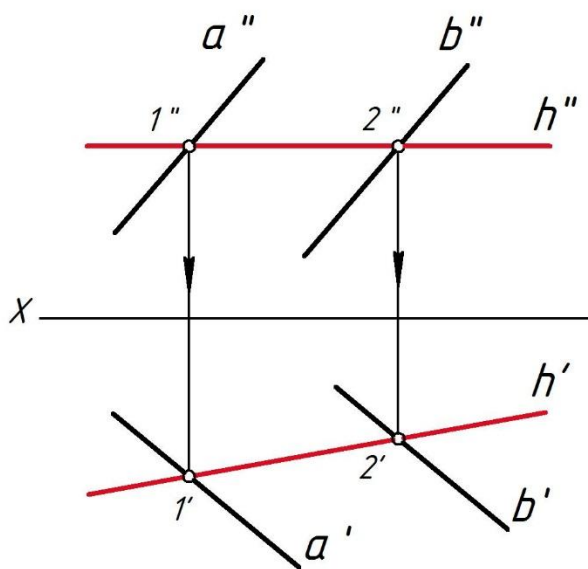
Плоскость ($a \parallel b$)
общего положения



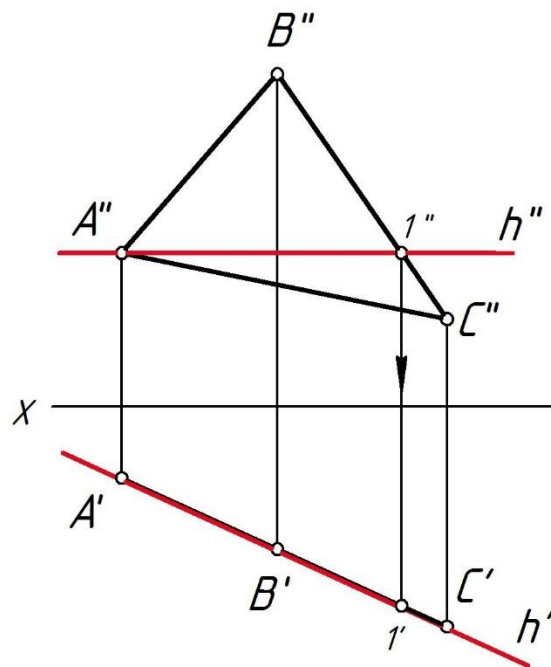
Плоскость $\triangle ABC \perp \pi_1$



Линии частного положения в плоскости Горизонталь или горизонтальная прямая (рис. 16)



Плоскость ($a \parallel b$)
общего положения

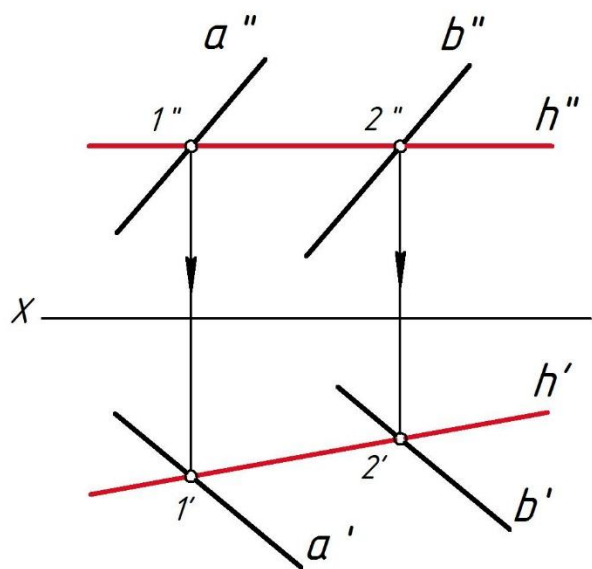


Плоскость $\triangle ABC \perp \pi_1$

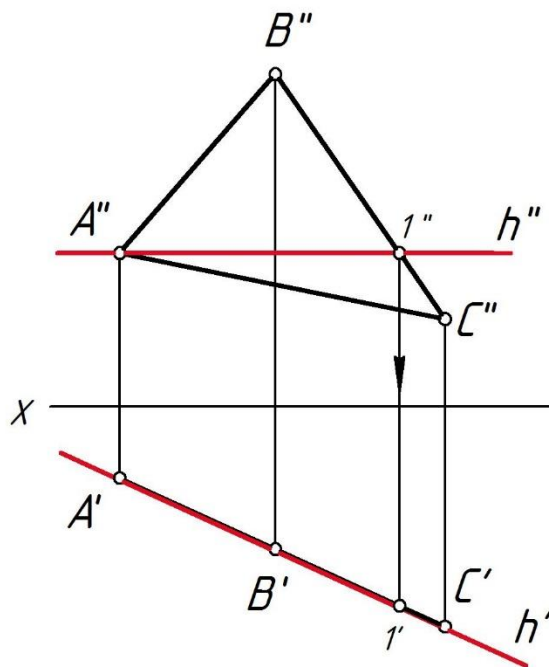


Линии частного положения в плоскости

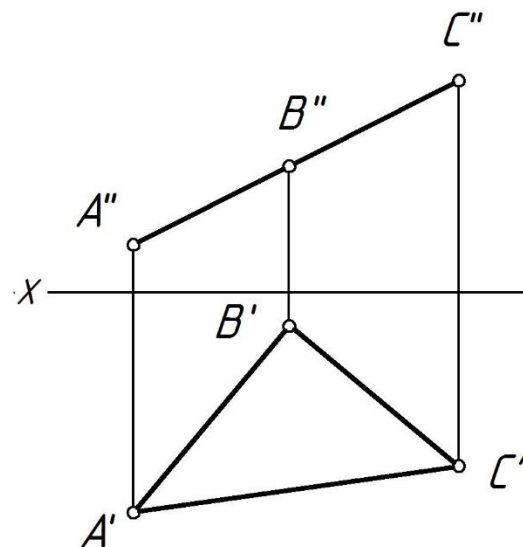
Горизонталь или горизонтальная прямая (рис. 16)



Плоскость ($a \parallel b$)
общего положения



Плоскость $\triangle ABC \perp \pi_1$

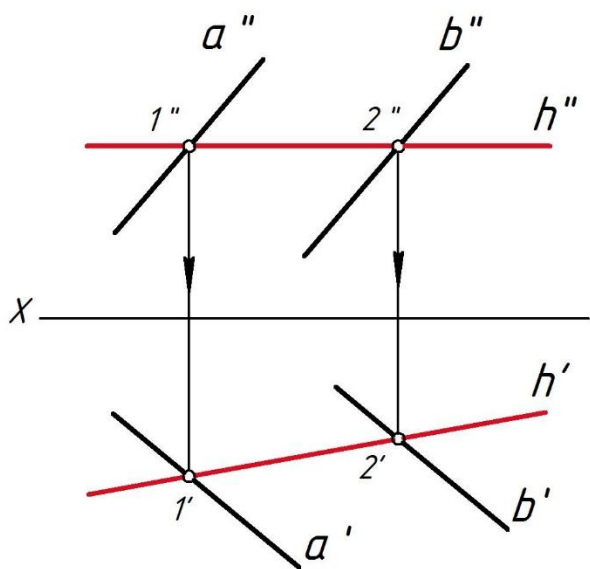


Плоскость $\triangle ABC \perp \pi_2$

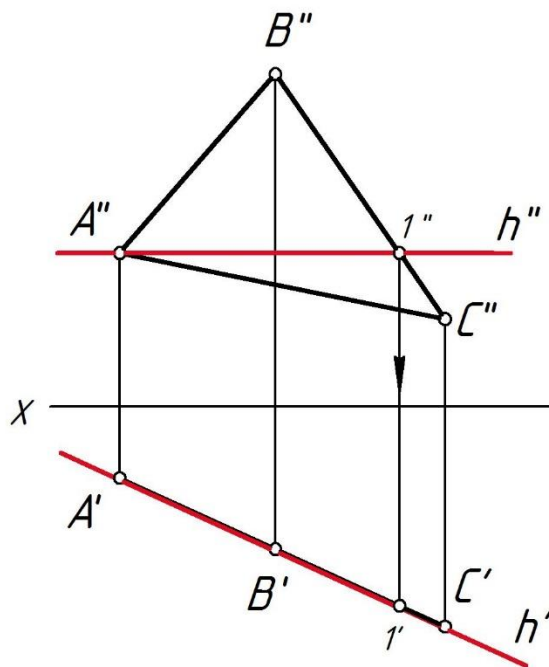


Линии частного положения в плоскости

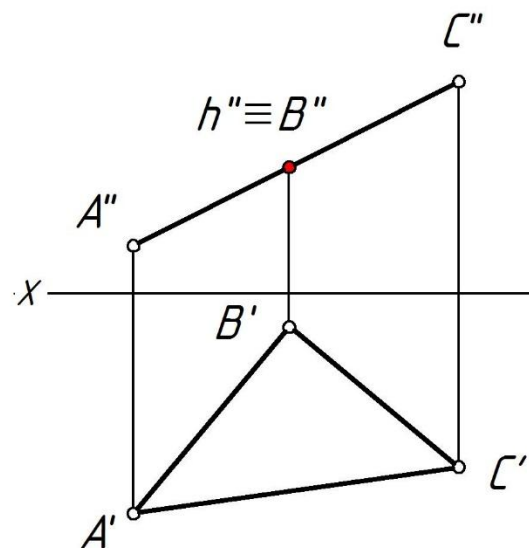
Горизонталь или горизонтальная прямая (рис. 16)



Плоскость ($a \parallel b$)
общего положения



Плоскость $\triangle ABC \perp \pi_1$

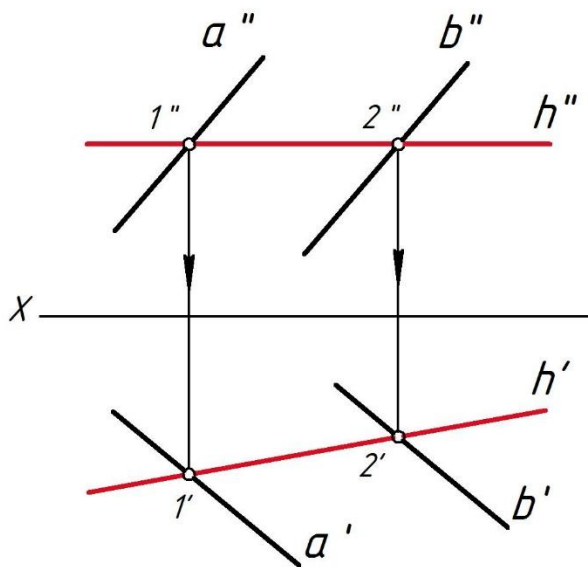


Плоскость $\triangle ABC \perp \pi_2$

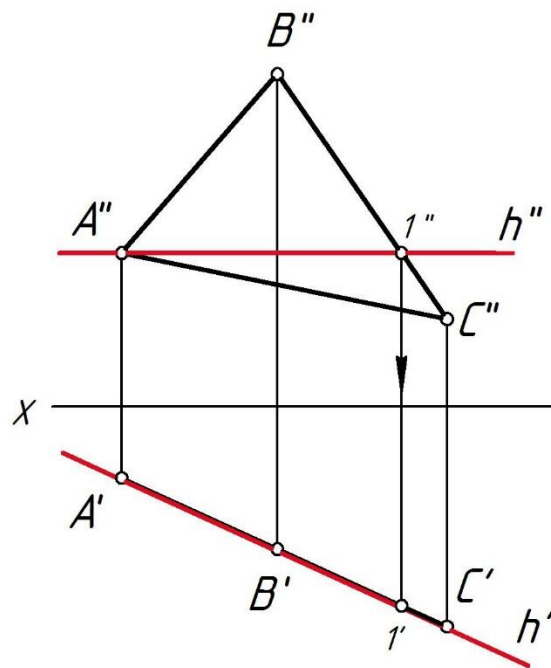


Линии частного положения в плоскости

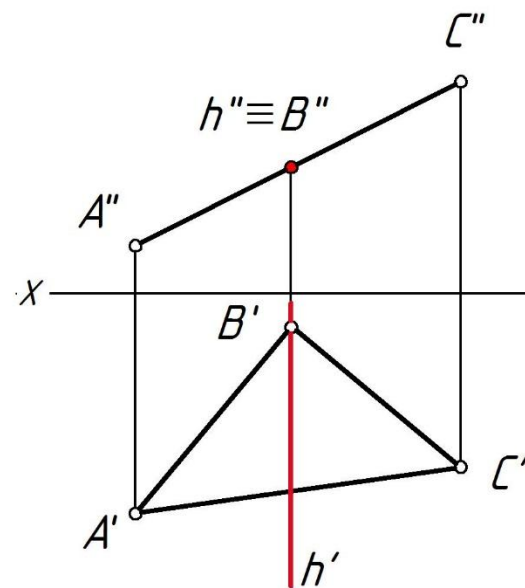
Горизонталь или горизонтальная прямая (рис. 16)



Плоскость ($a \parallel b$)
общего положения



Плоскость $\triangle ABC \perp \pi_1$

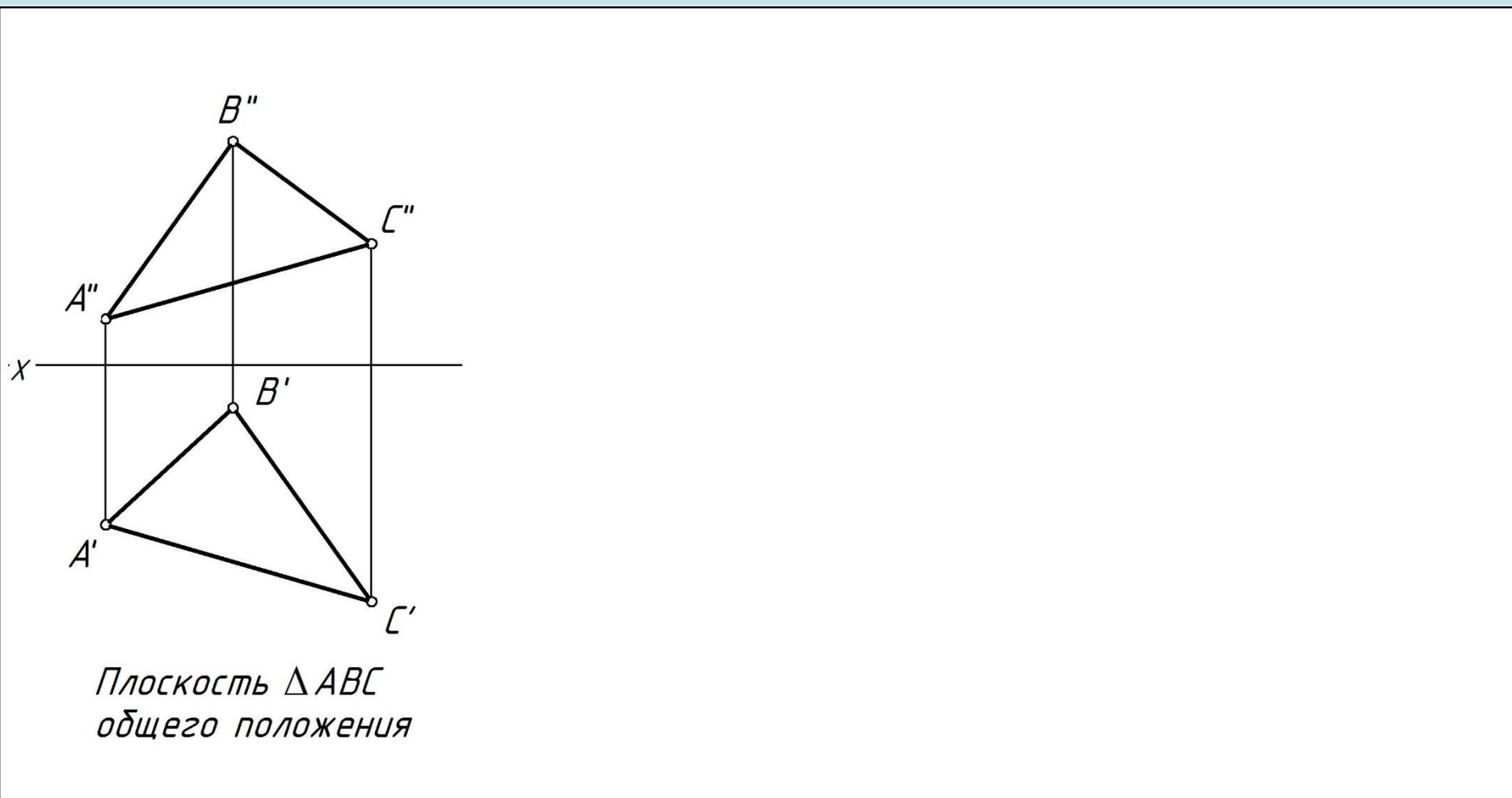


Плоскость $\triangle ABC \perp \pi_2$

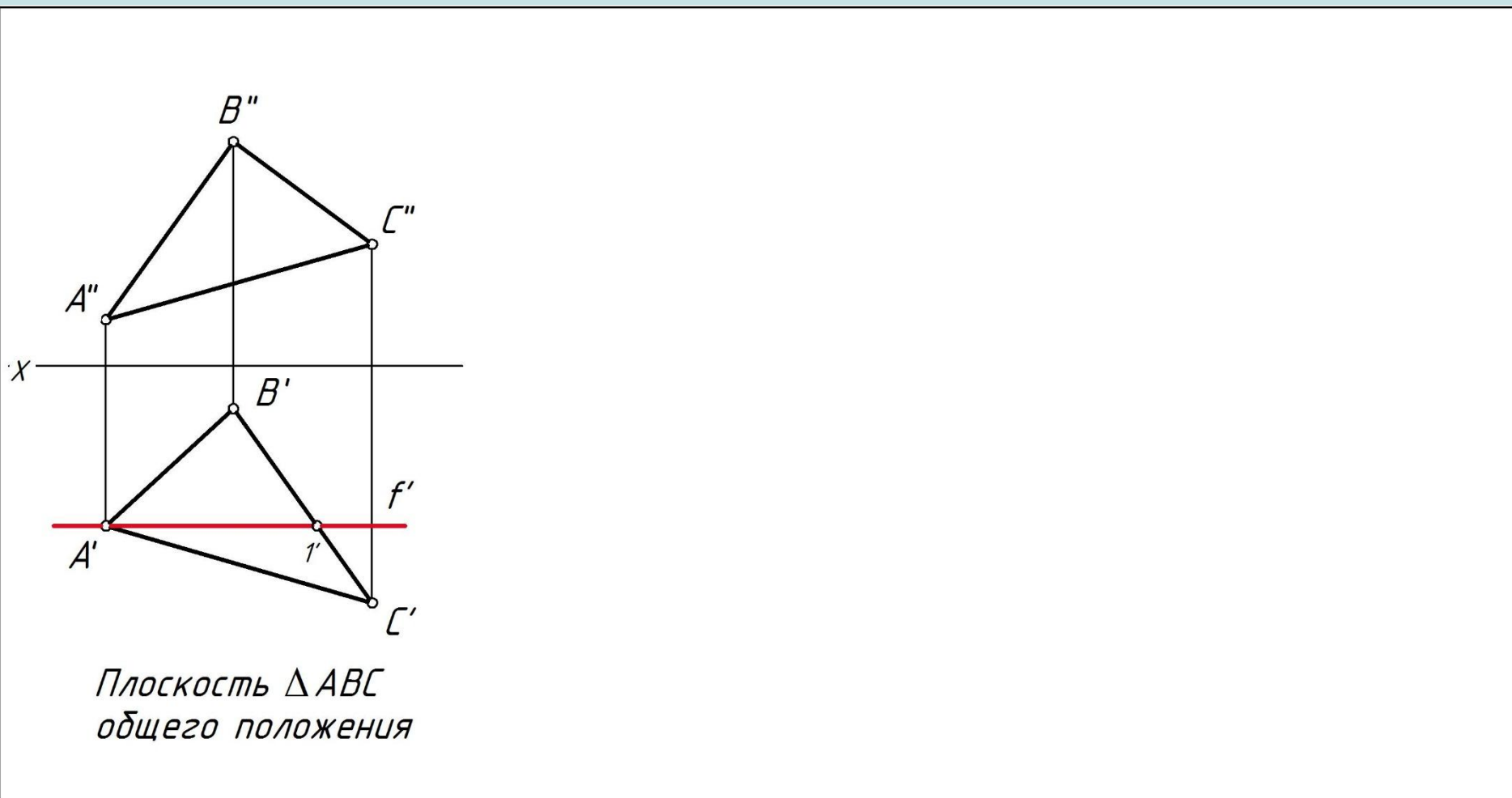
$h \perp \pi_2$



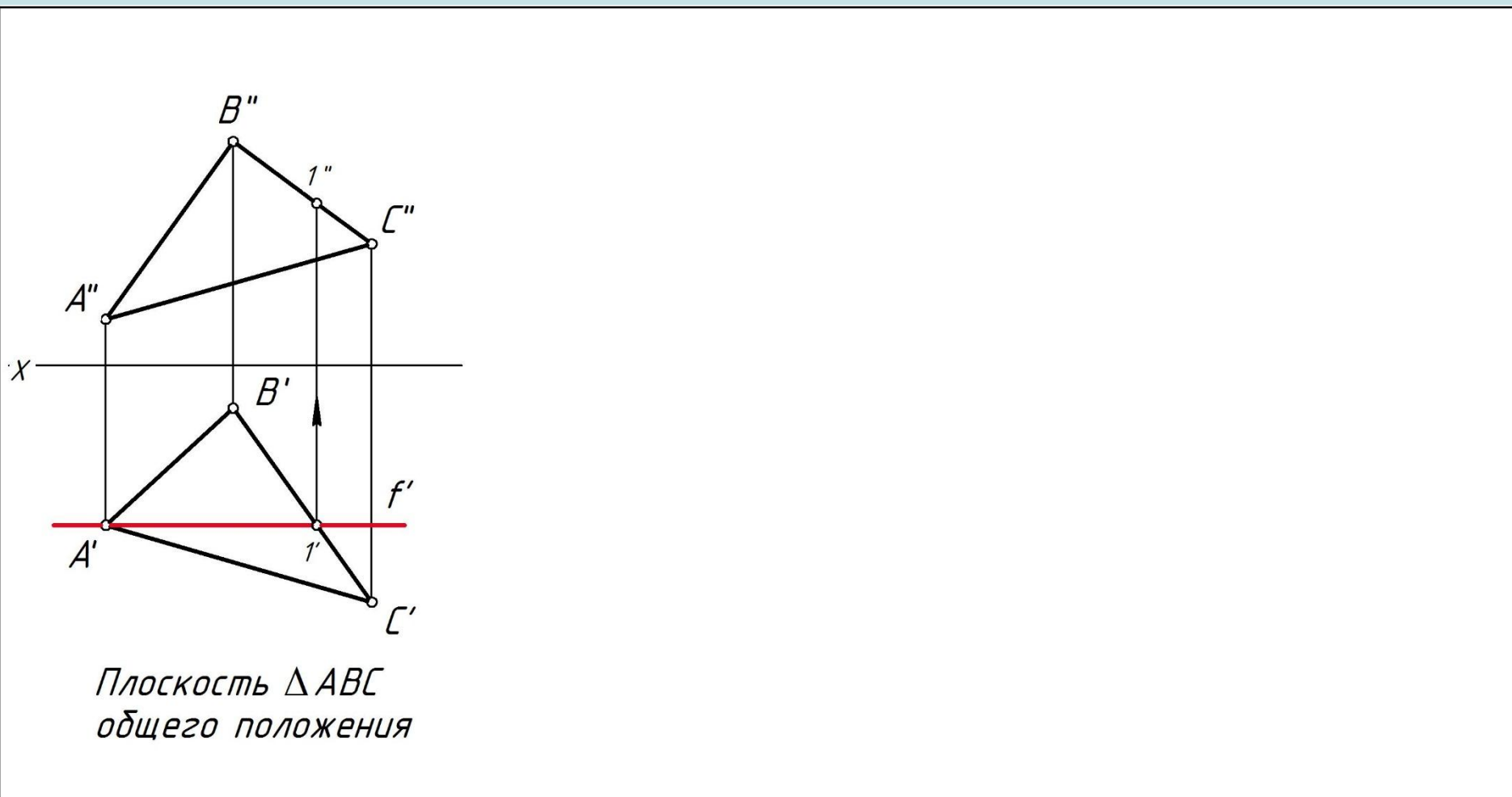
Линии частного положения в плоскости Фронталь или фронтальная прямая (рис. 17)



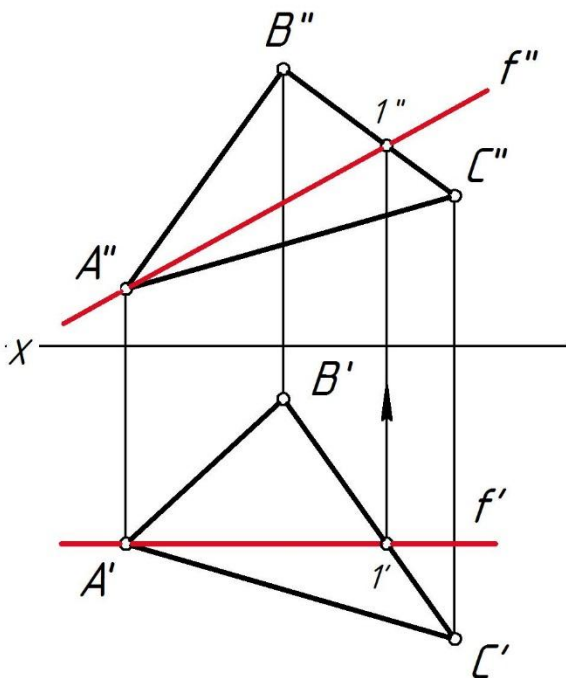
Линии частного положения в плоскости Фронталь или фронтальная прямая (рис. 17)



Линии частного положения в плоскости Фронталь или фронтальная прямая (рис. 17)



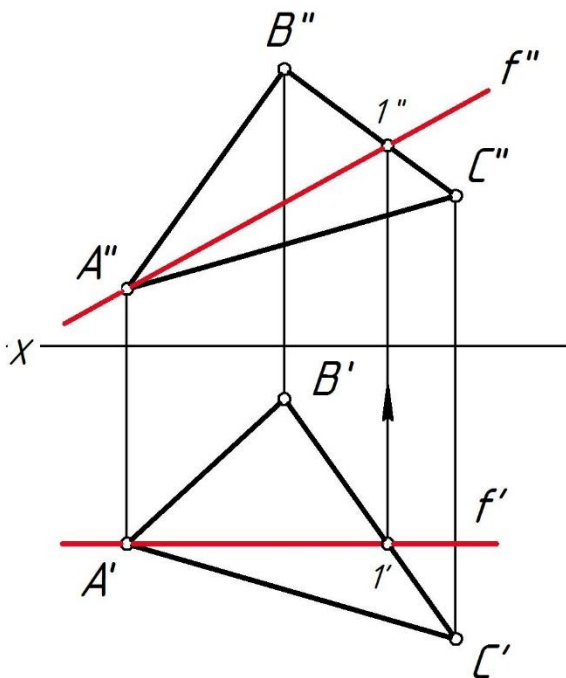
Линии частного положения в плоскости Фронталь или фронтальная прямая (рис. 17)



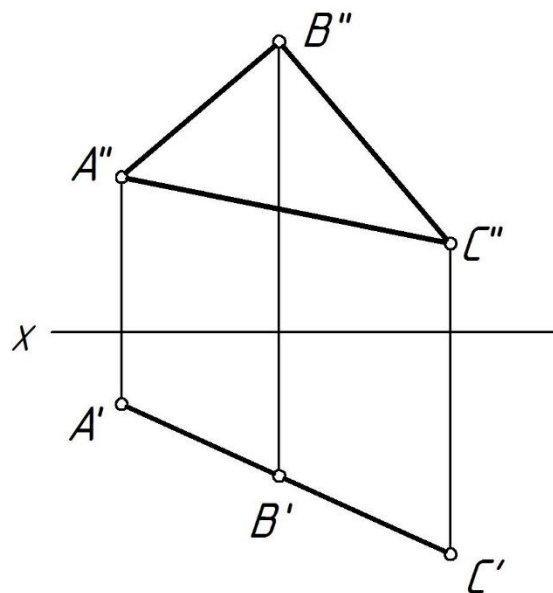
*Плоскость $\triangle ABC$
общего положения*



Линии частного положения в плоскости Фронталь или фронтальная прямая (рис. 17)



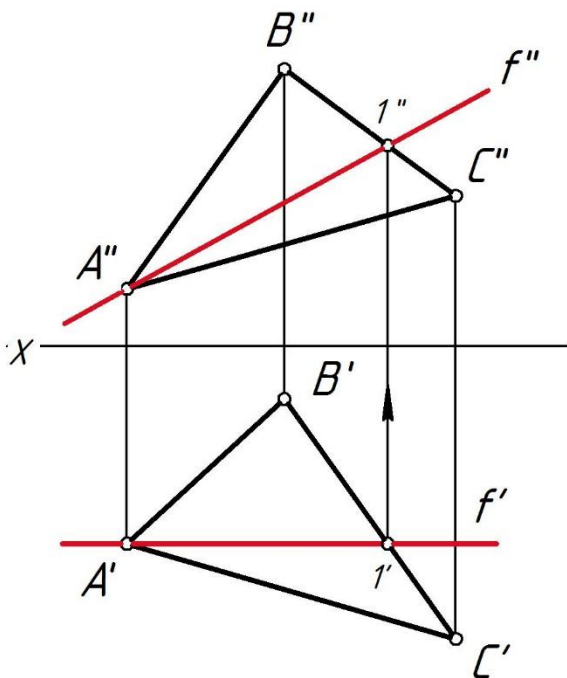
Плоскость ΔABC
общего положения



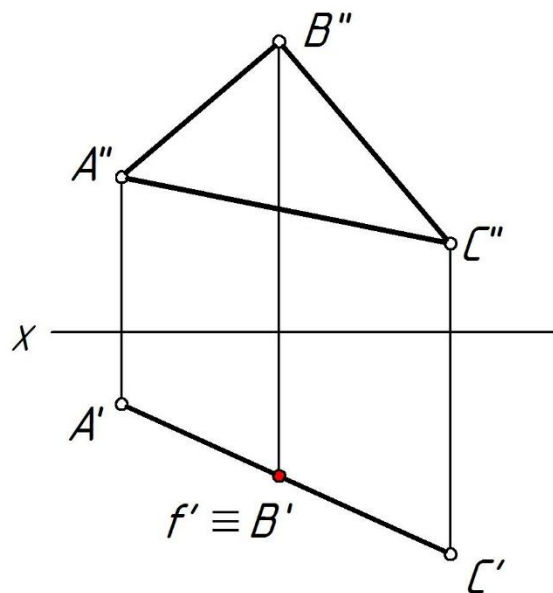
Плоскость $\Delta ABC \perp \pi_1$



Линии частного положения в плоскости Фронталь или фронтальная прямая (рис. 17)



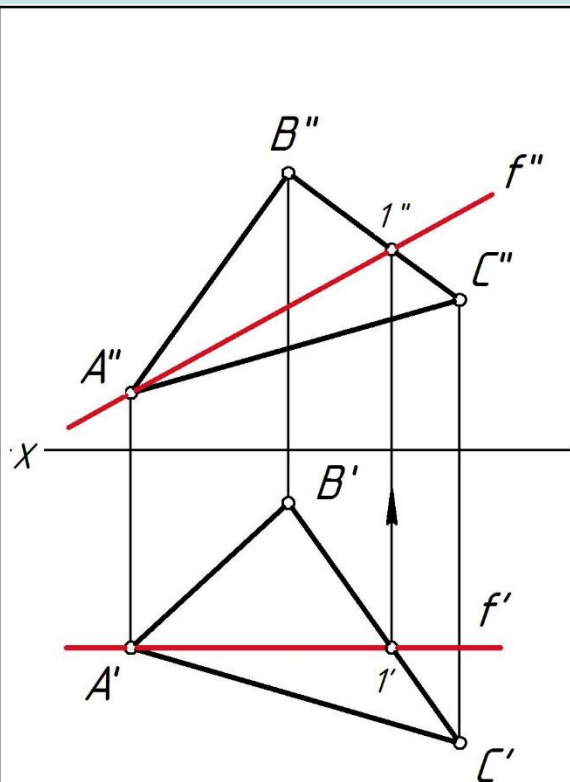
Плоскость ΔABC
общего положения



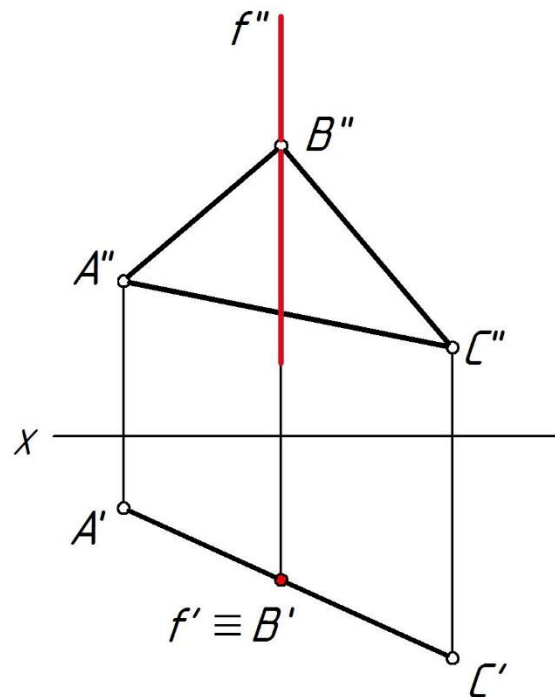
Плоскость $\Delta ABC \perp \pi_1$



Линии частного положения в плоскости Фронталь или фронтальная прямая (рис. 17)



Плоскость $\triangle ABC$
общего положения

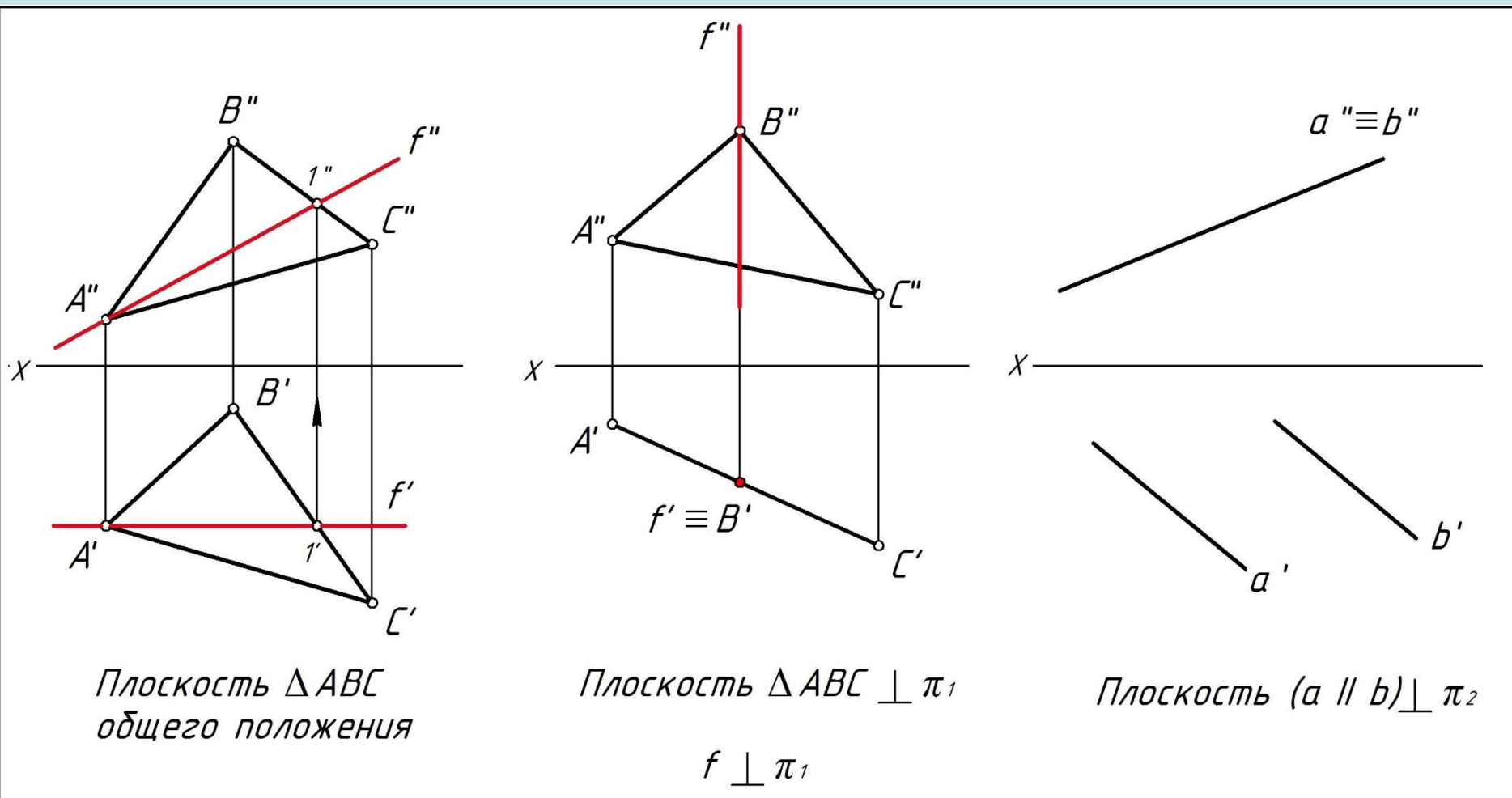


Плоскость $\triangle ABC \perp \pi_1$

$$f \perp \pi_1$$



Линии частного положения в плоскости Фронталь или фронтальная прямая (рис. 17)



Плоскость ΔABC
общего положения

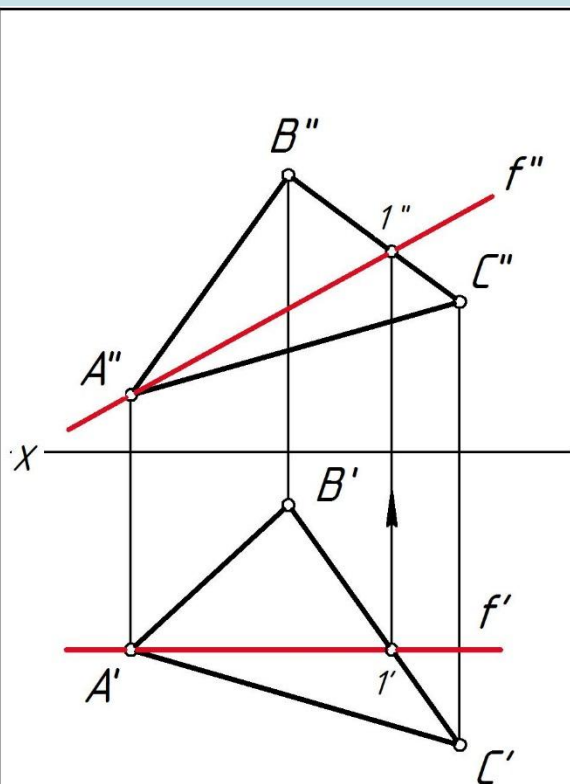
Плоскость $\Delta ABC \perp \pi_1$

Плоскость $(a \parallel b) \perp \pi_2$

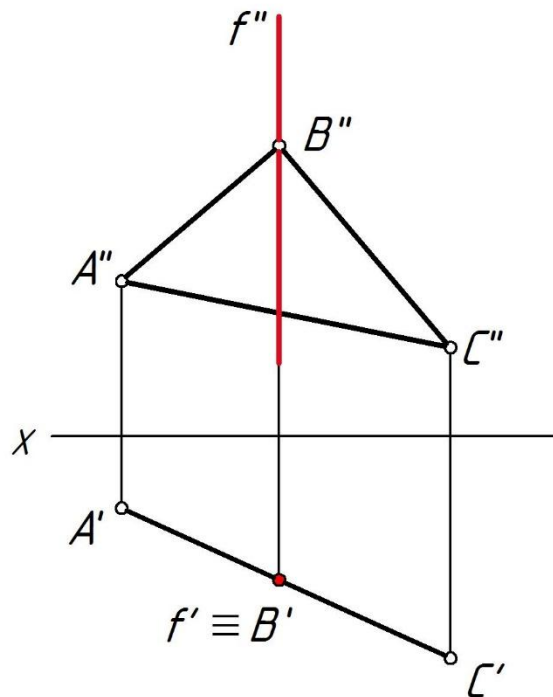
$f \perp \pi_1$



Линии частного положения в плоскости Фронталь или фронтальная прямая (рис. 17)

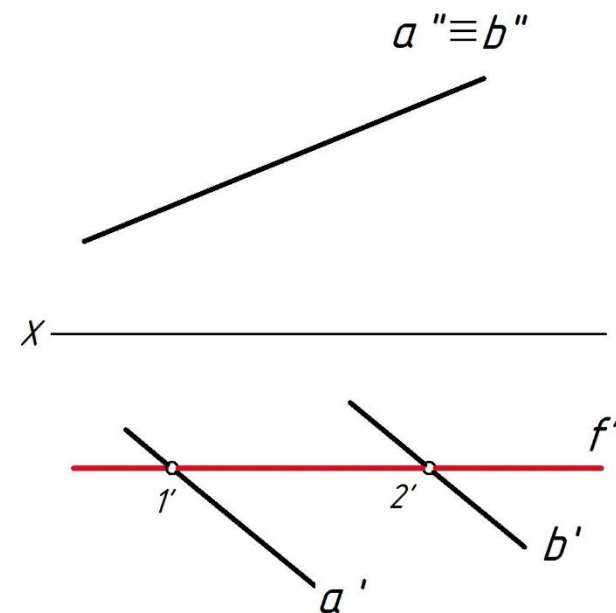


Плоскость $\triangle ABC$
общего положения



Плоскость $\triangle ABC \perp \pi_1$

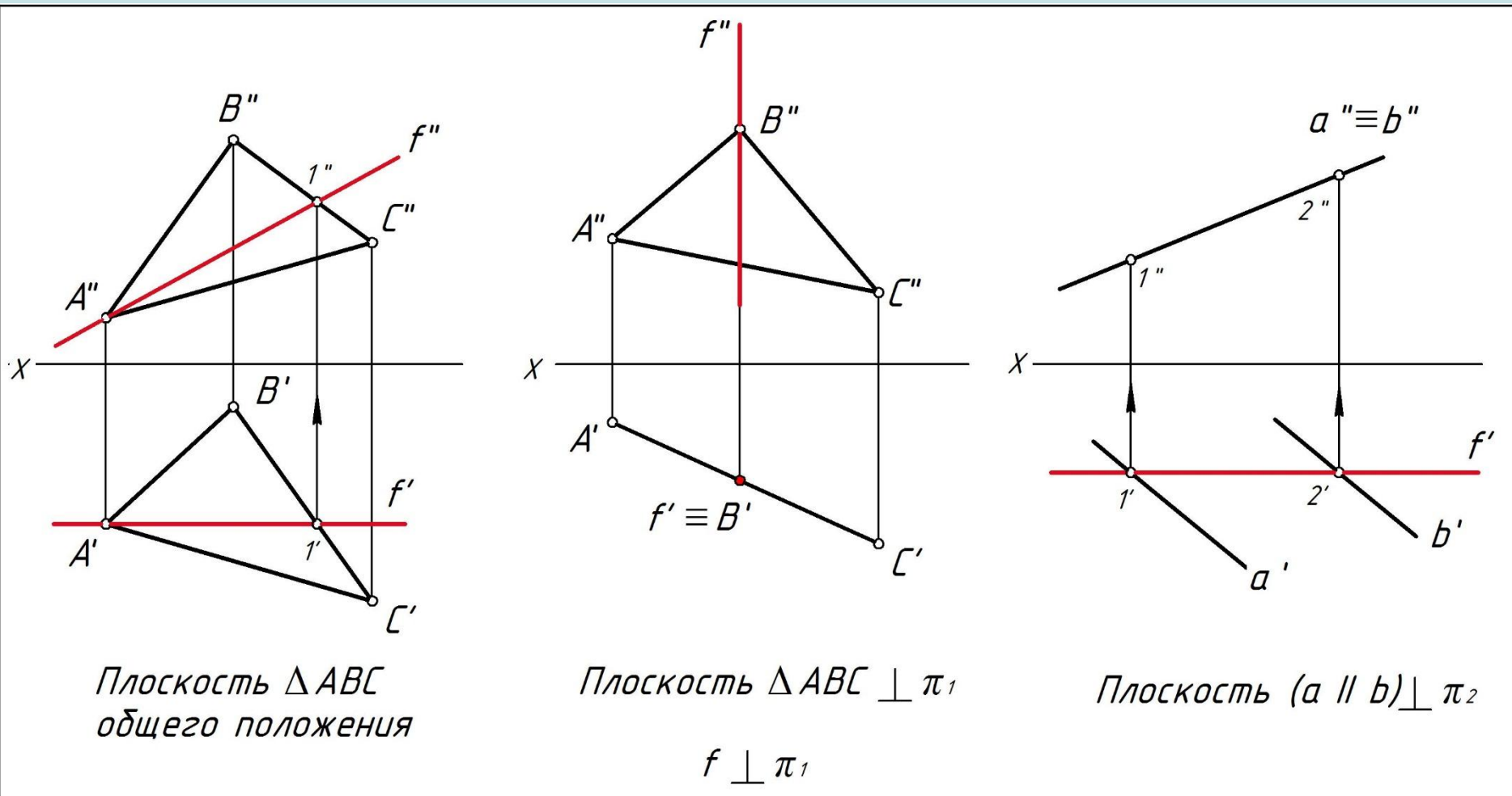
$$f \perp \pi_1$$



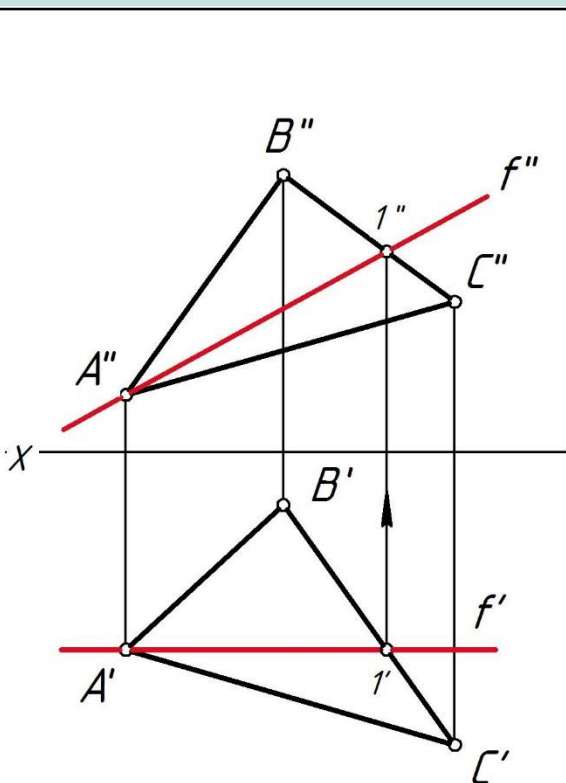
Плоскость $(a \parallel b) \perp \pi_2$



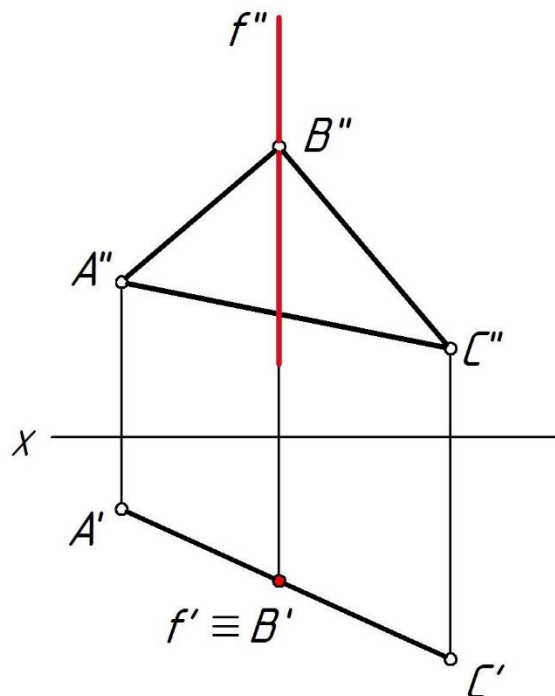
Линии частного положения в плоскости Фронталь или фронтальная прямая (рис. 17)



Линии частного положения в плоскости Фронталь или фронтальная прямая (рис. 17)

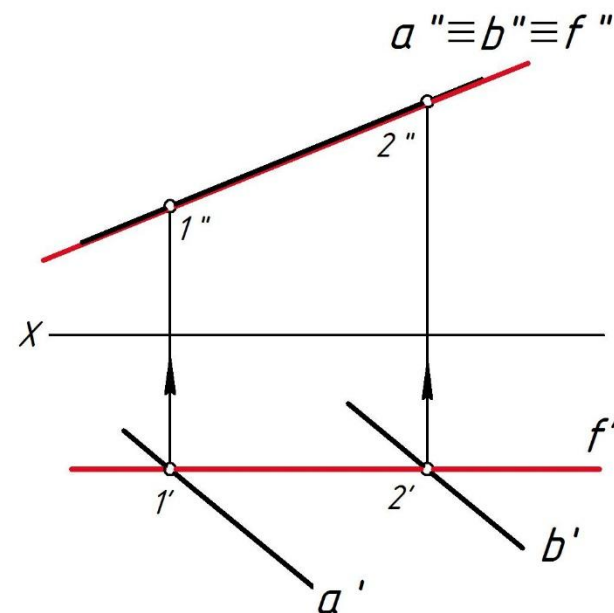


Плоскость $\triangle ABC$
общего положения



Плоскость $\triangle ABC \perp \pi_1$

$$f \perp \pi_1$$



Плоскость $(a \parallel b) \perp \pi_2$



4. Взаимное положение прямой и плоскости, двух плоскостей



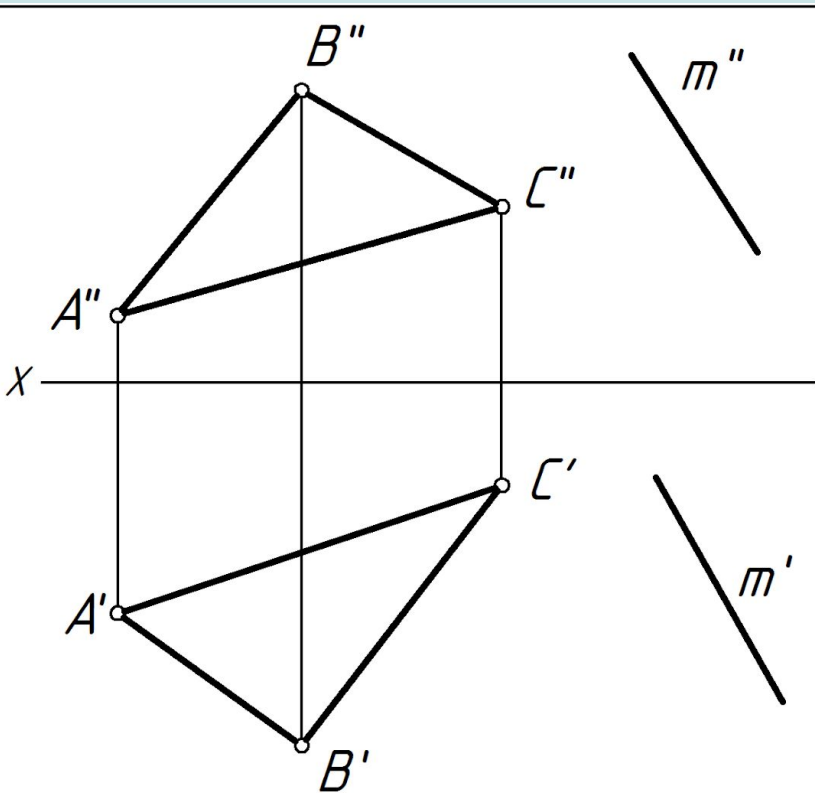
Параллельность прямой и плоскости

Построение на чертеже параллельных прямой и плоскости основано на:

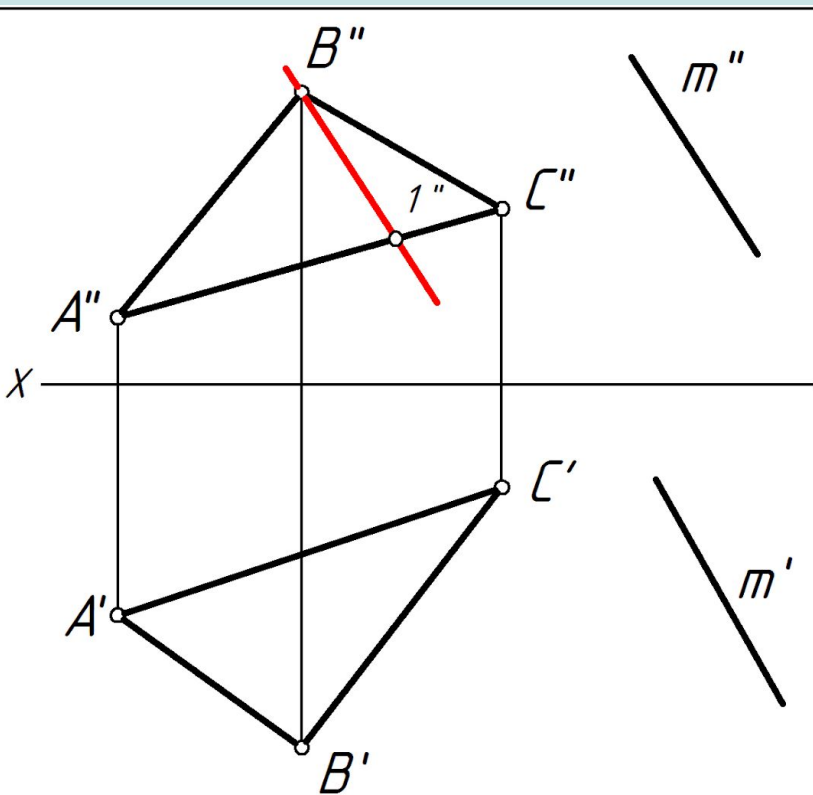
- 1) использовании признака параллельности прямой и плоскости – прямая параллельна плоскости, если она параллельна прямой, принадлежащей этой плоскости;
- 2) использовании свойства прямоугольного проецирования о проекции параллельных прямых – если прямые параллельны, то и проекции прямых параллельны



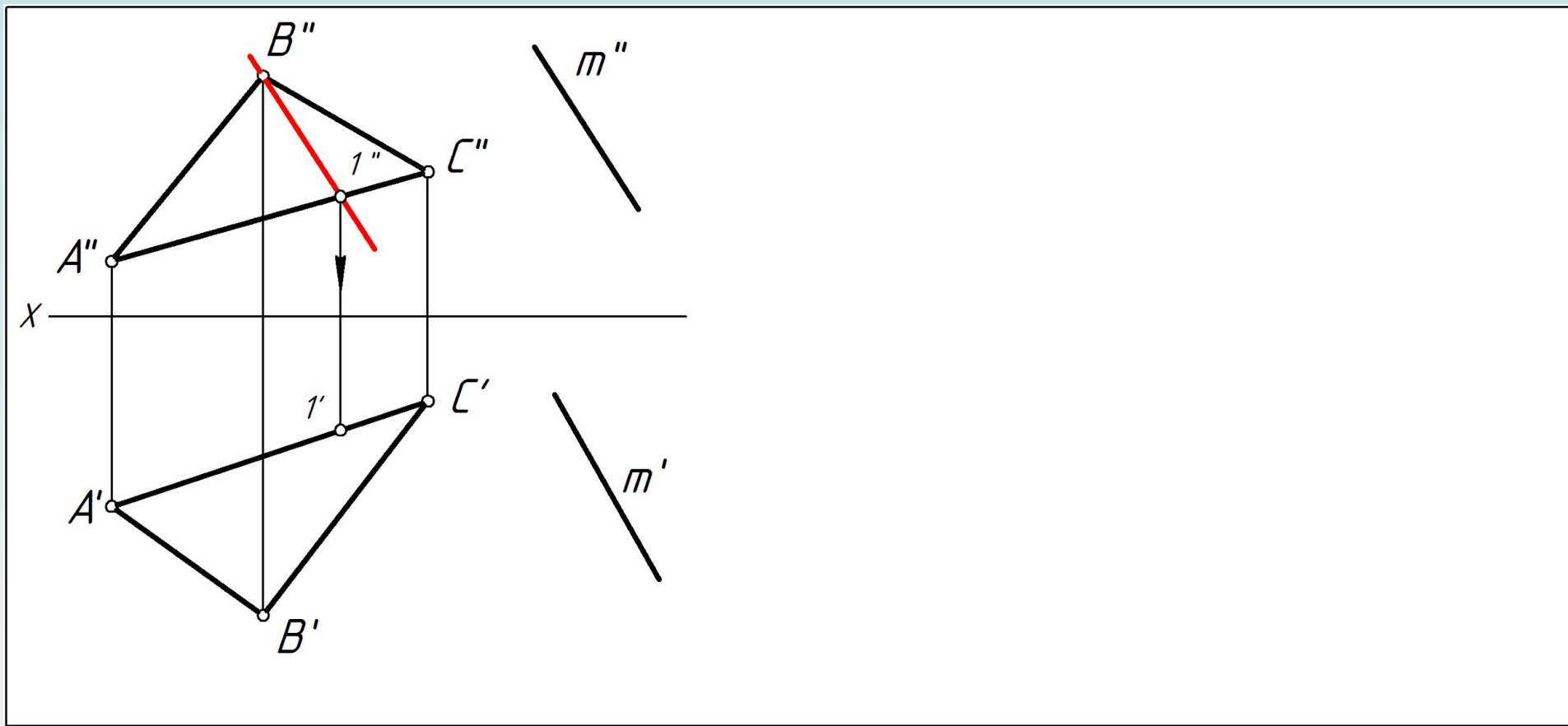
Задача. Определить,
параллельна ли прямая m
плоскости $\triangle ABC$ (рис. 18).



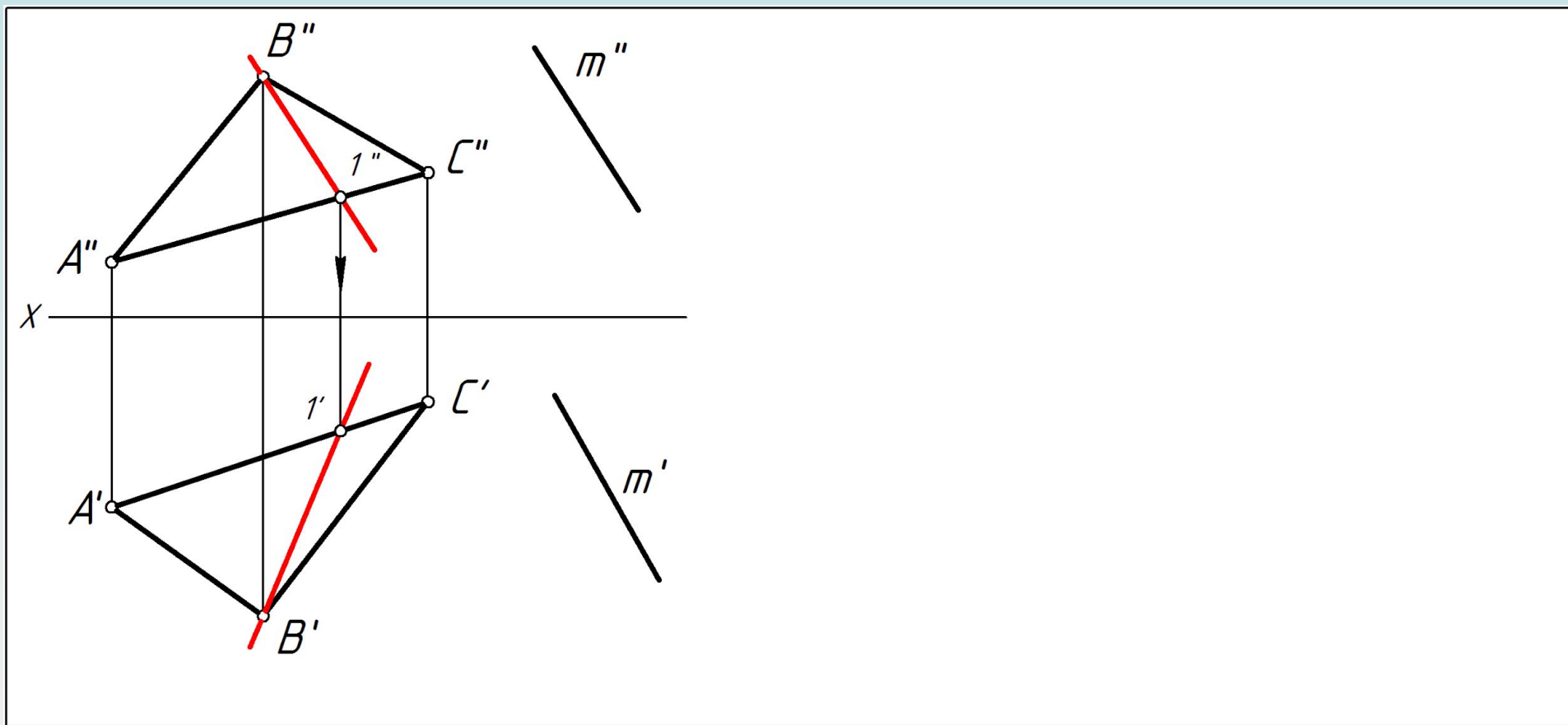
Задача. Определить,
параллельна ли прямая m
плоскости $\triangle ABC$ (рис. 18).



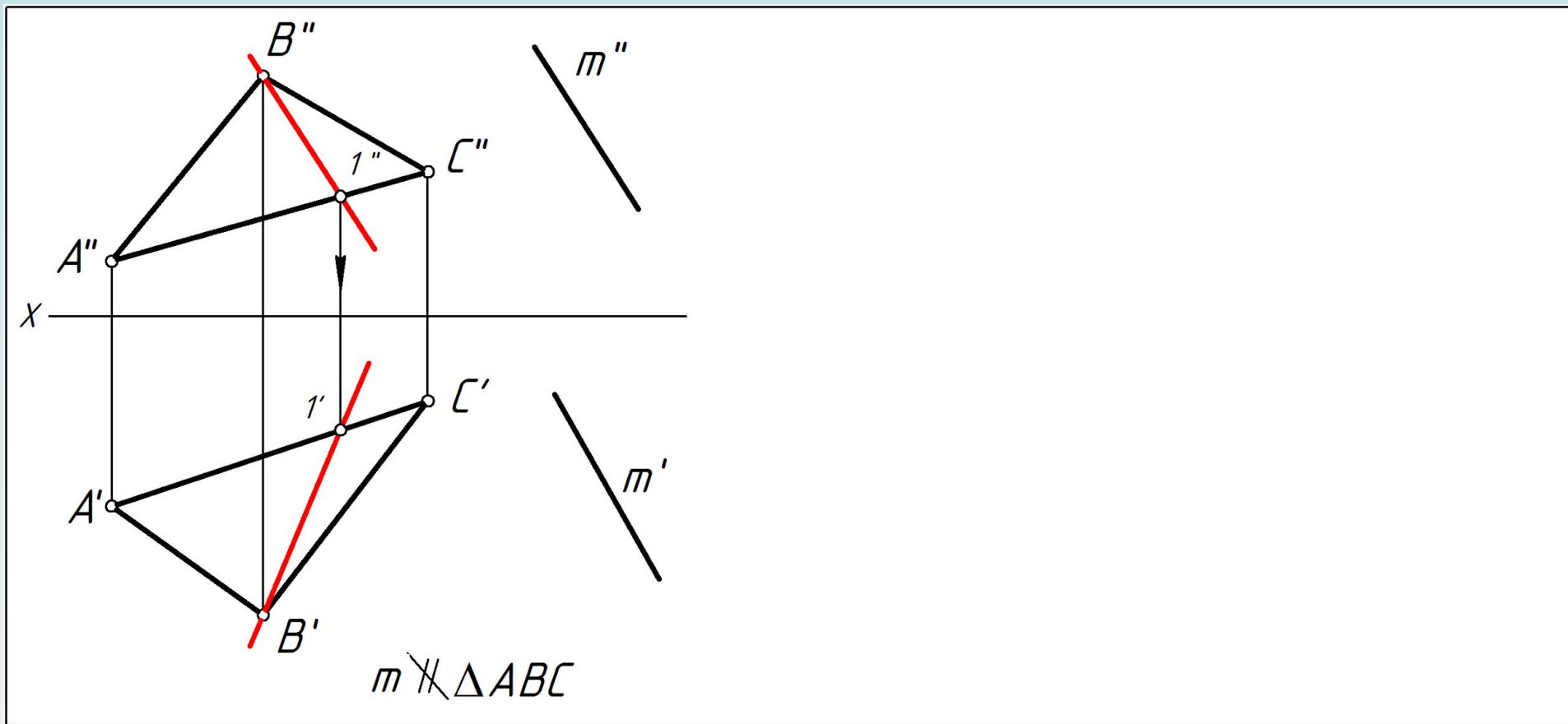
Задача. Определить,
параллельна ли прямая m
плоскости $\triangle ABC$ (рис. 18).



Задача. Определить,
параллельна ли прямая m
плоскости $\triangle ABC$ (рис. 18).

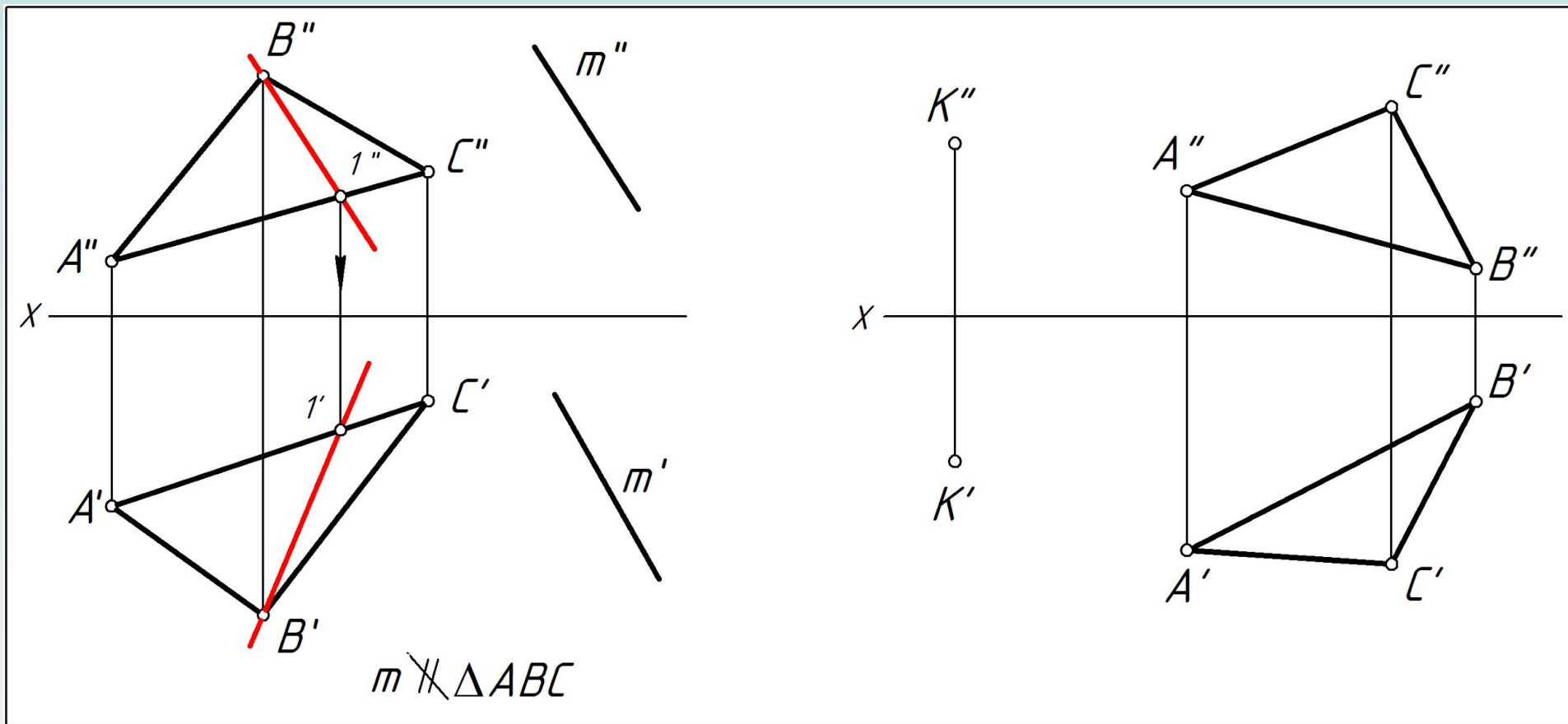


Задача. Определить,
параллельна ли прямая m
плоскости $\triangle ABC$ (рис. 18).



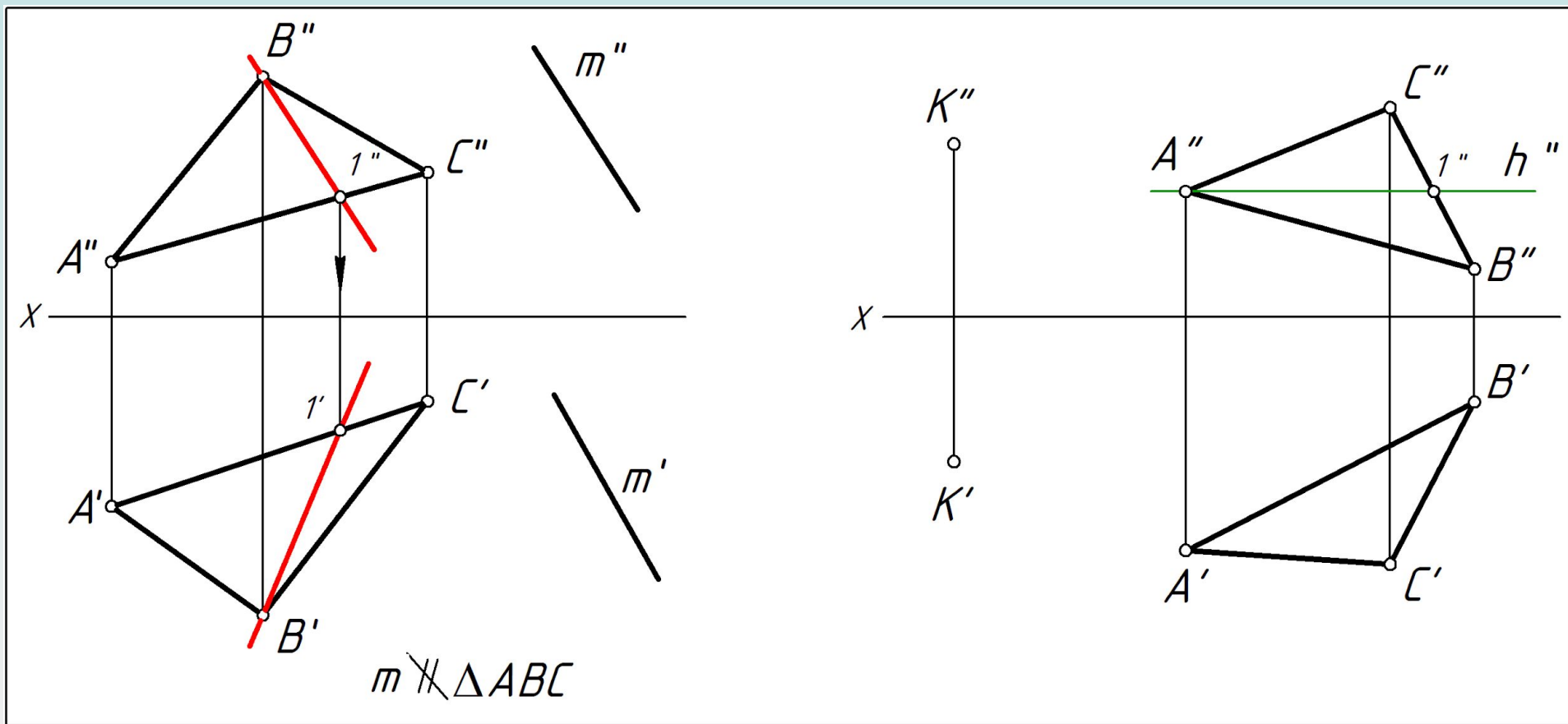
Задача. Определить, параллельна ли прямая m плоскости ΔABC (рис. 18).

Задача. Через заданную т. K построить прямую, параллельную заданной плоскости ΔABC и параллельную плоскости π_1 (рис. 18).



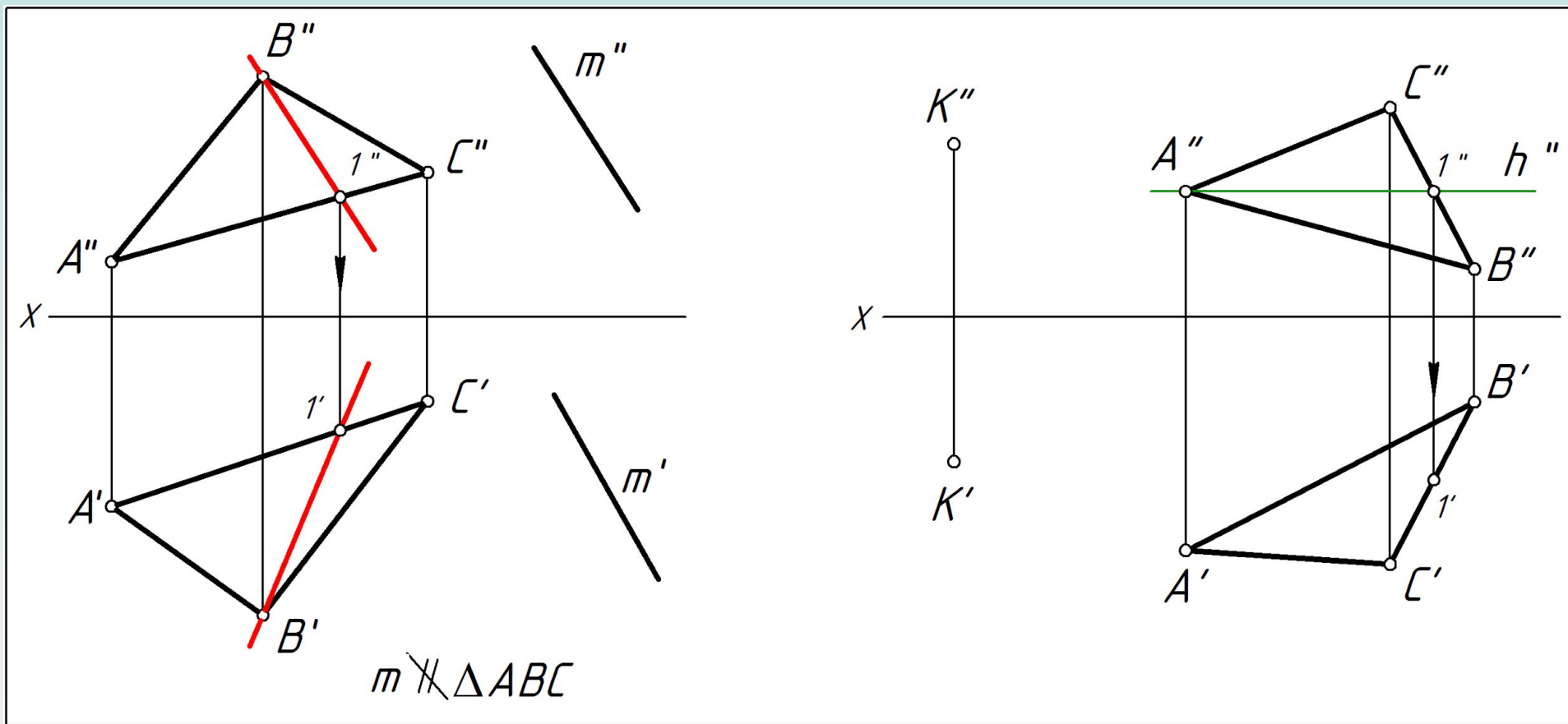
Задача. Определить, параллельна ли прямая m плоскости ΔABC (рис. 18).

Задача. Через заданную т. K построить прямую, параллельную заданной плоскости ΔABC и параллельную плоскости π_1 (рис. 18).



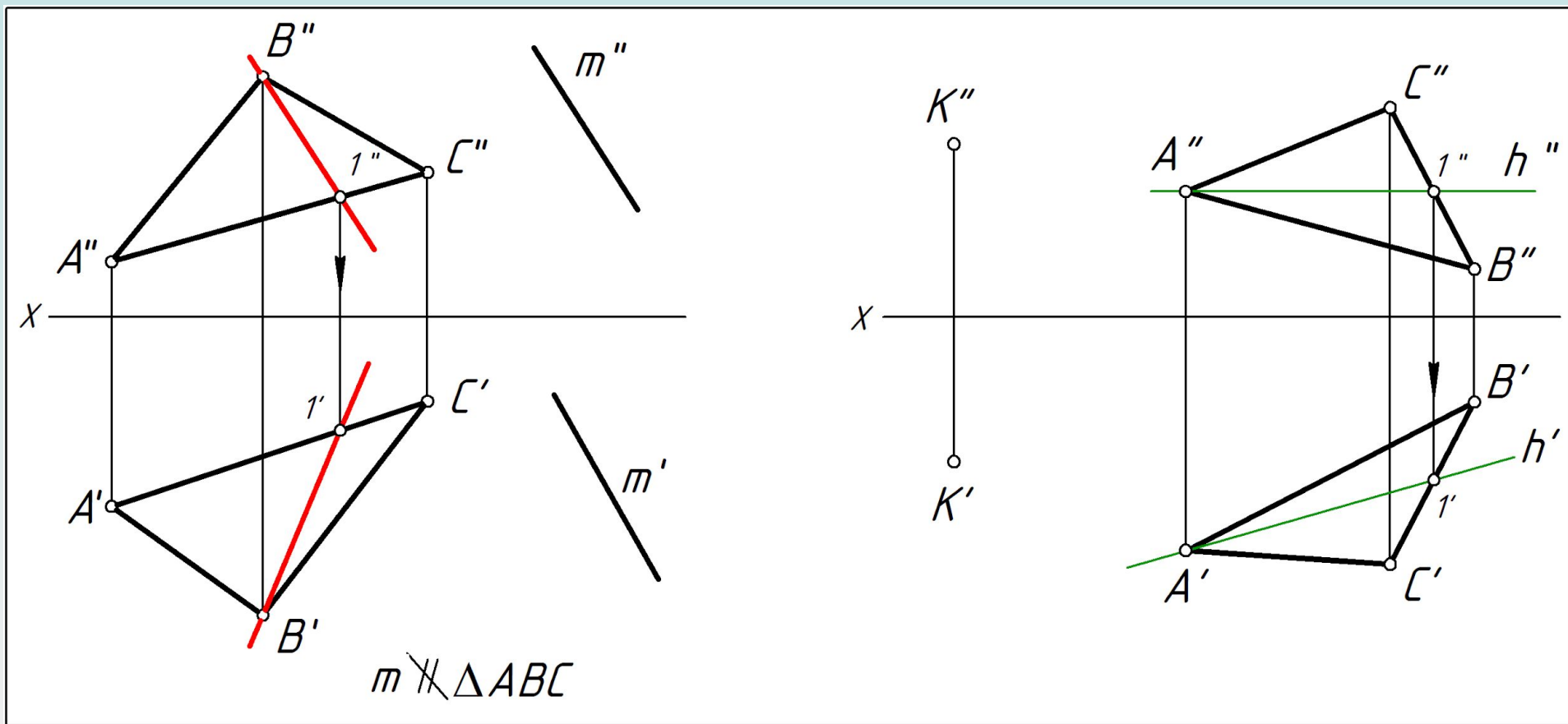
Задача. Определить, параллельна ли прямая m плоскости ΔABC (рис. 18).

Задача. Через заданную т. K построить прямую, параллельную заданной плоскости ΔABC и параллельную плоскости π_1 (рис. 18).



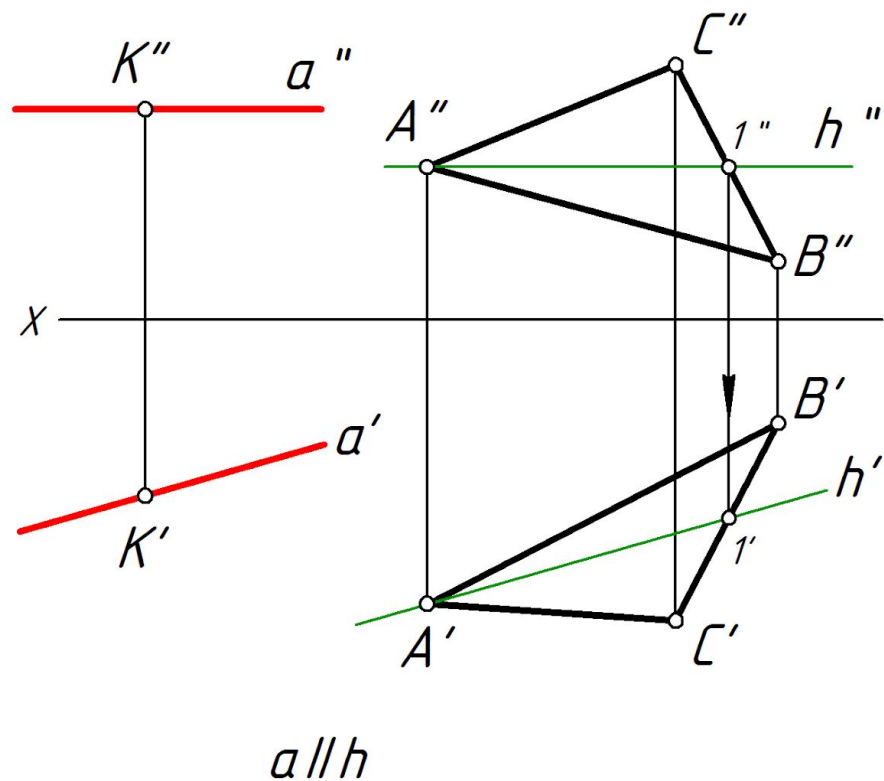
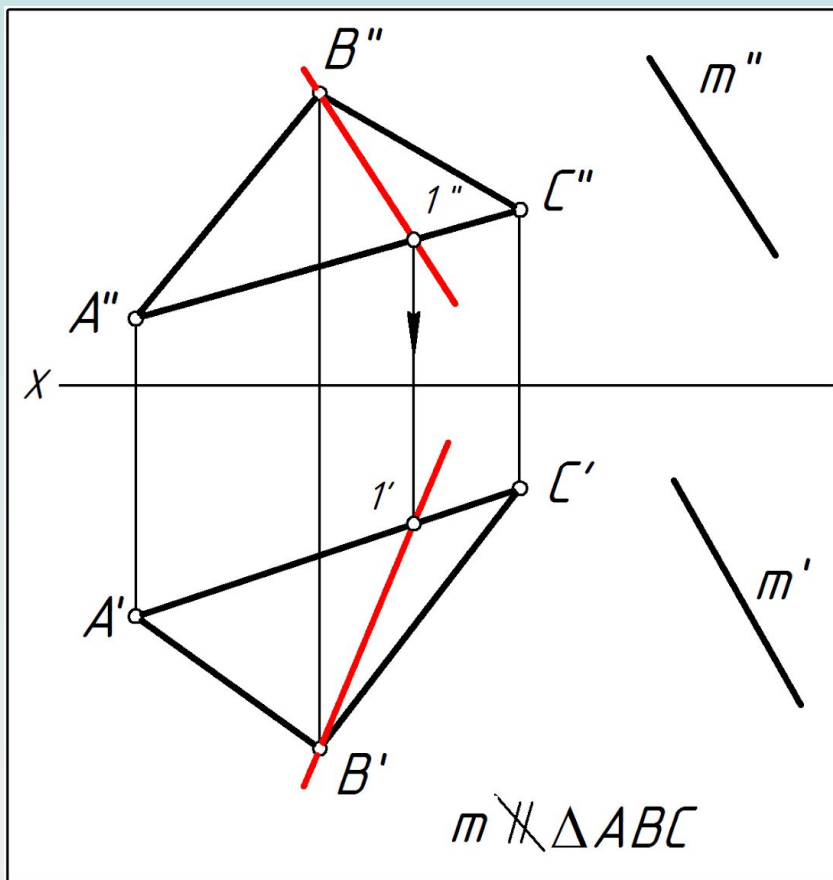
Задача. Определить, параллельна ли прямая m плоскости ΔABC (рис. 18).

Задача. Через заданную т. K построить прямую, параллельную заданной плоскости ΔABC и параллельную плоскости π_1 (рис. 18).



Задача. Определить, параллельна ли прямая m плоскости ΔABC (рис. 18).

Задача. Через заданную т. K построить прямую, параллельную заданной плоскости ΔABC и параллельную плоскости π_1 (рис. 18).



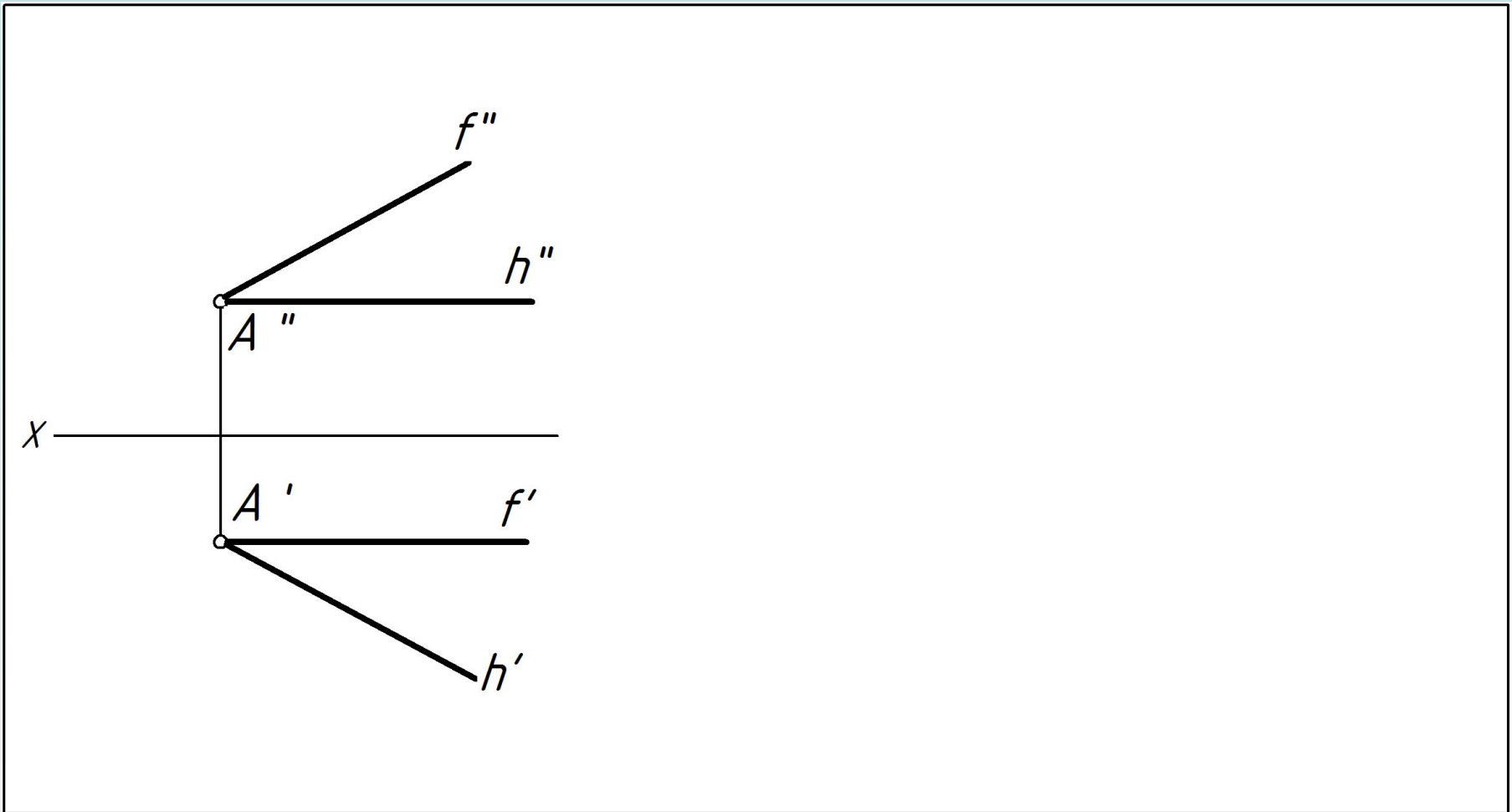
Перпендикулярность прямой и плоскости

Построение на чертеже перпендикулярных прямой и плоскости основано на использовании:

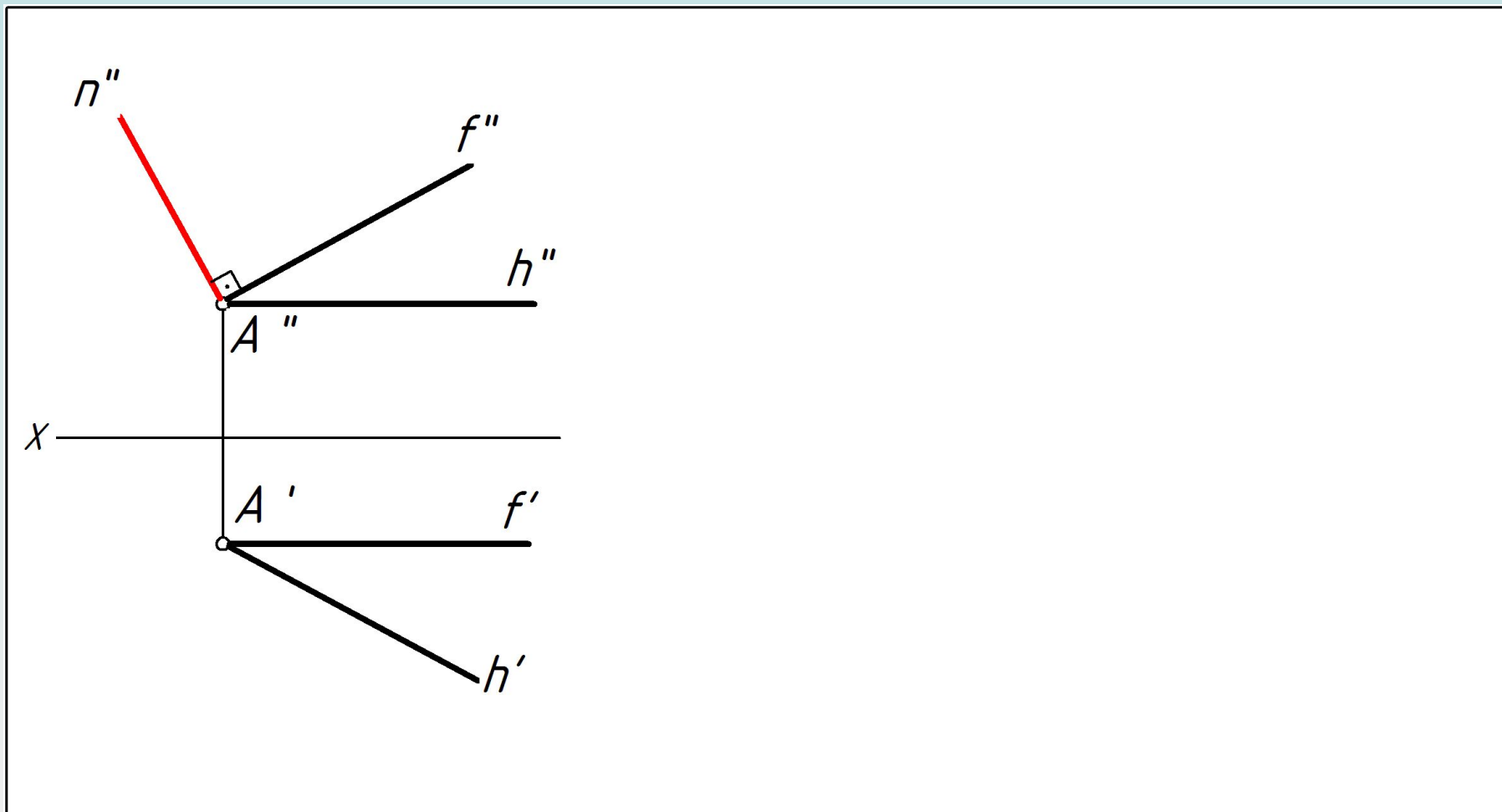
- 1) признака перпендикулярности прямой и плоскости – прямая перпендикулярна плоскости, если она перпендикулярна двум пересекающимся прямым, принадлежащим этой плоскости;
- 2) теоремы о проекциях прямого угла.



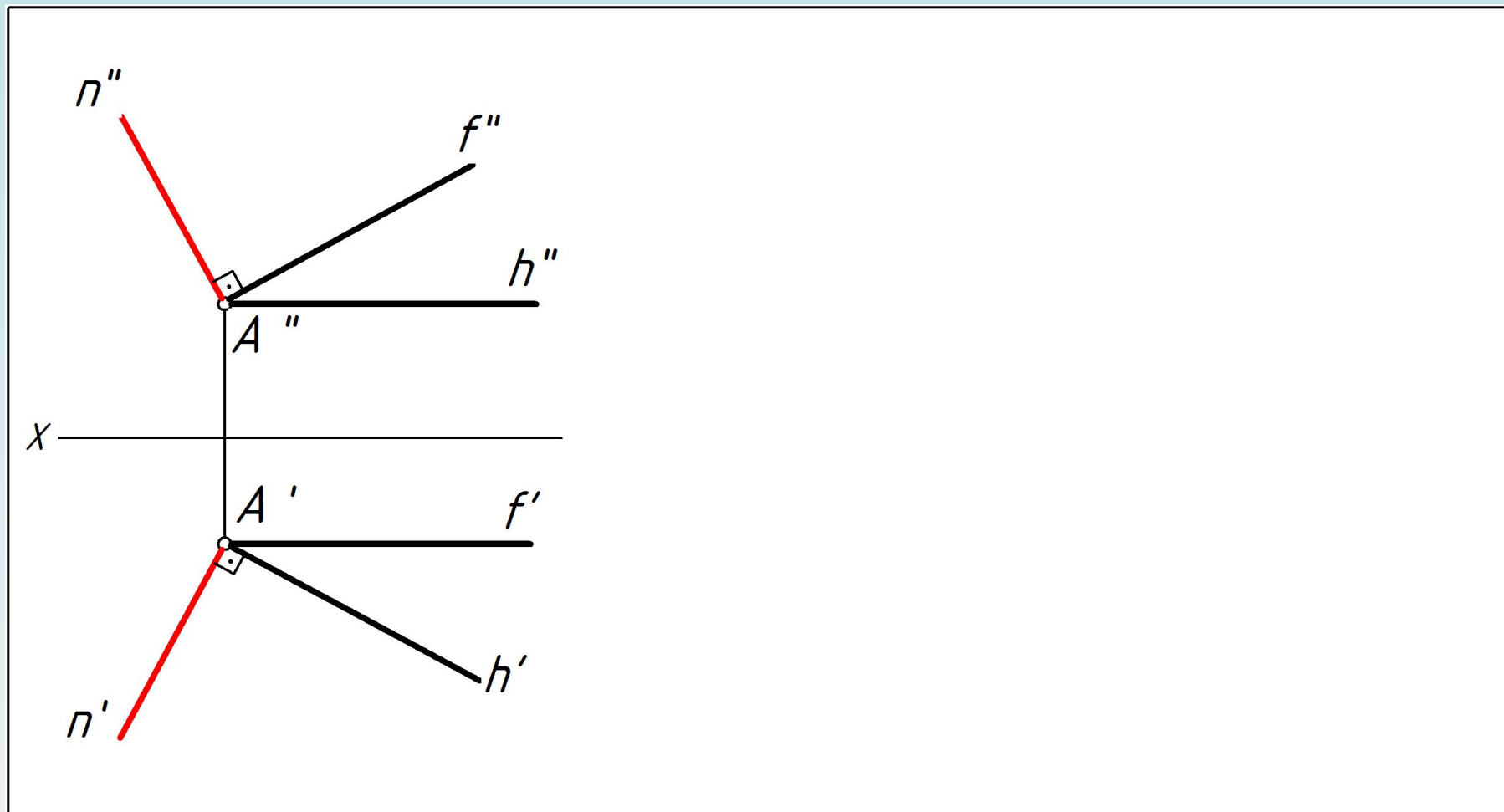
Построить в точке A нормаль к заданным плоскостям (рис 19).



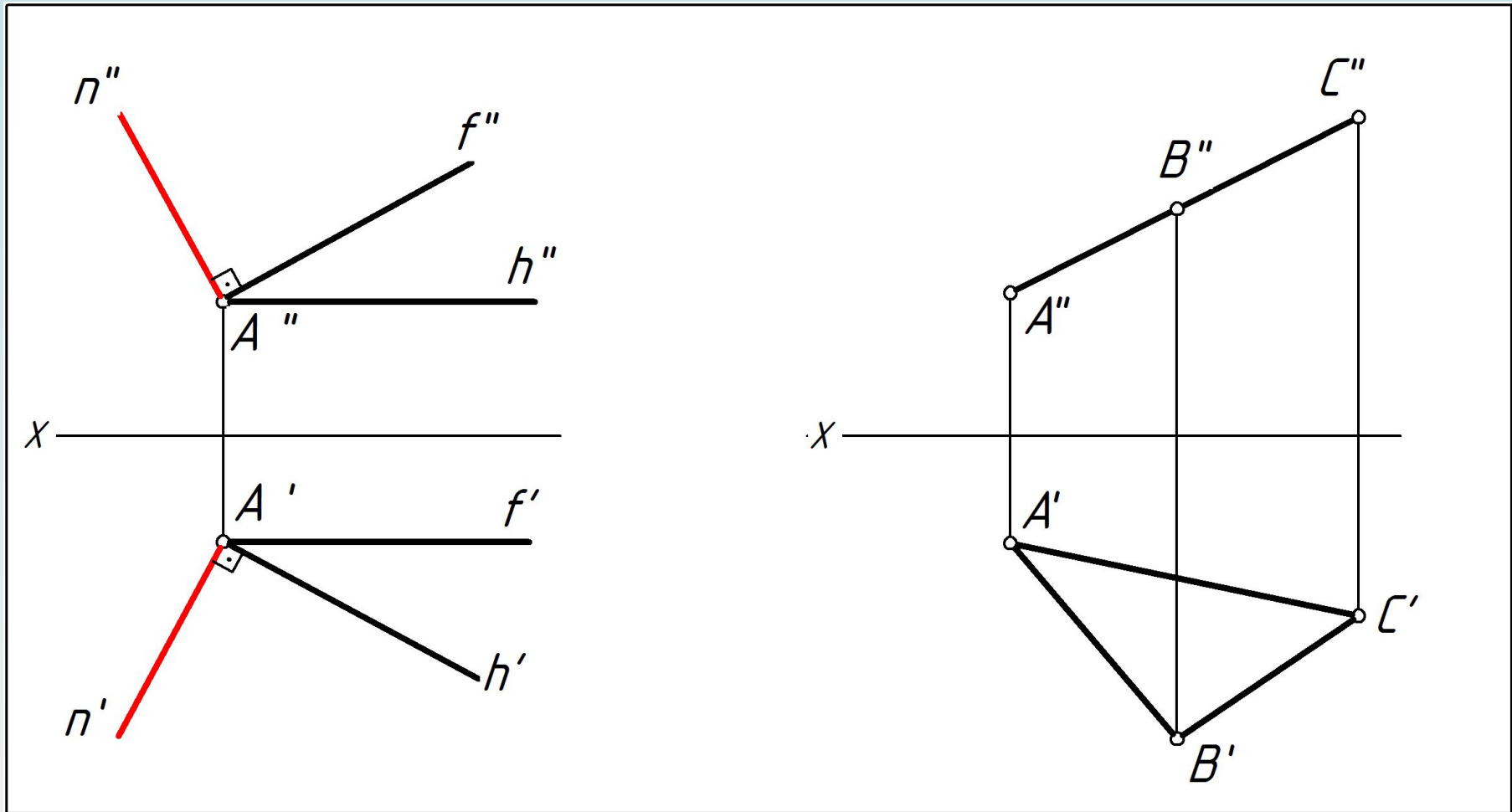
Построить в точке A нормаль к заданным плоскостям (рис 19).



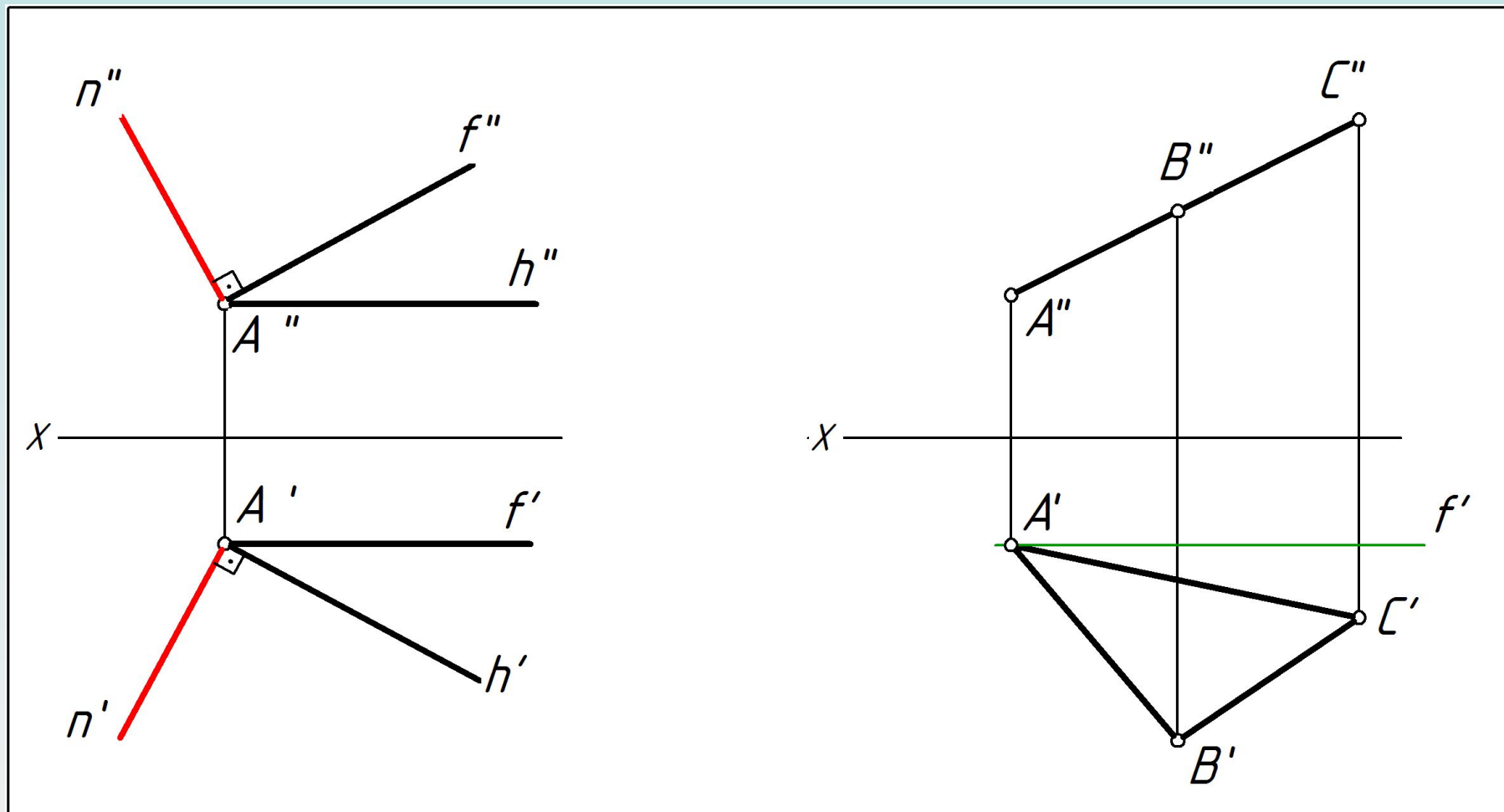
Построить в точке A нормаль к заданным плоскостям (рис 19).



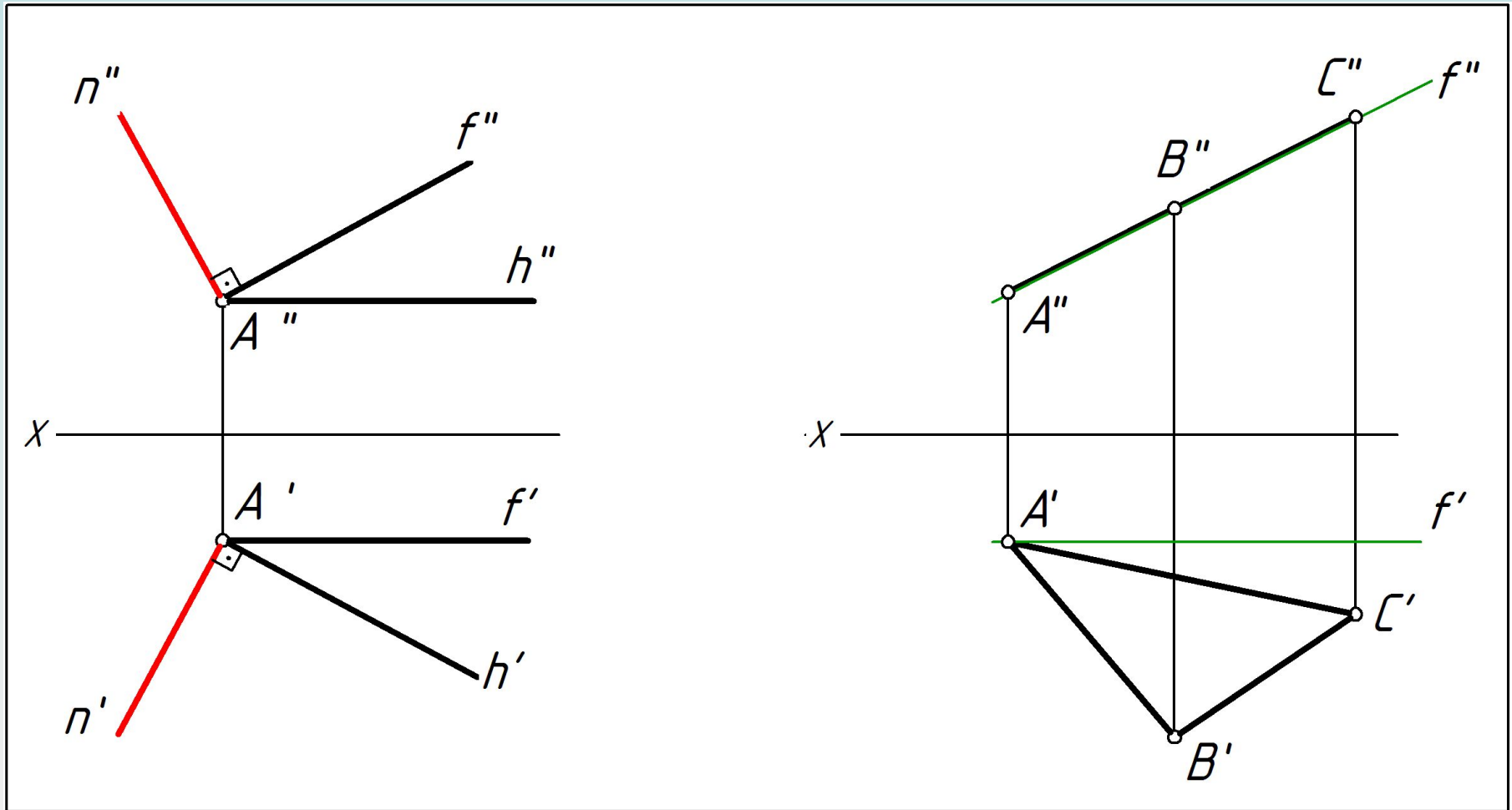
Построить в точке A нормаль к заданным плоскостям (рис 19).



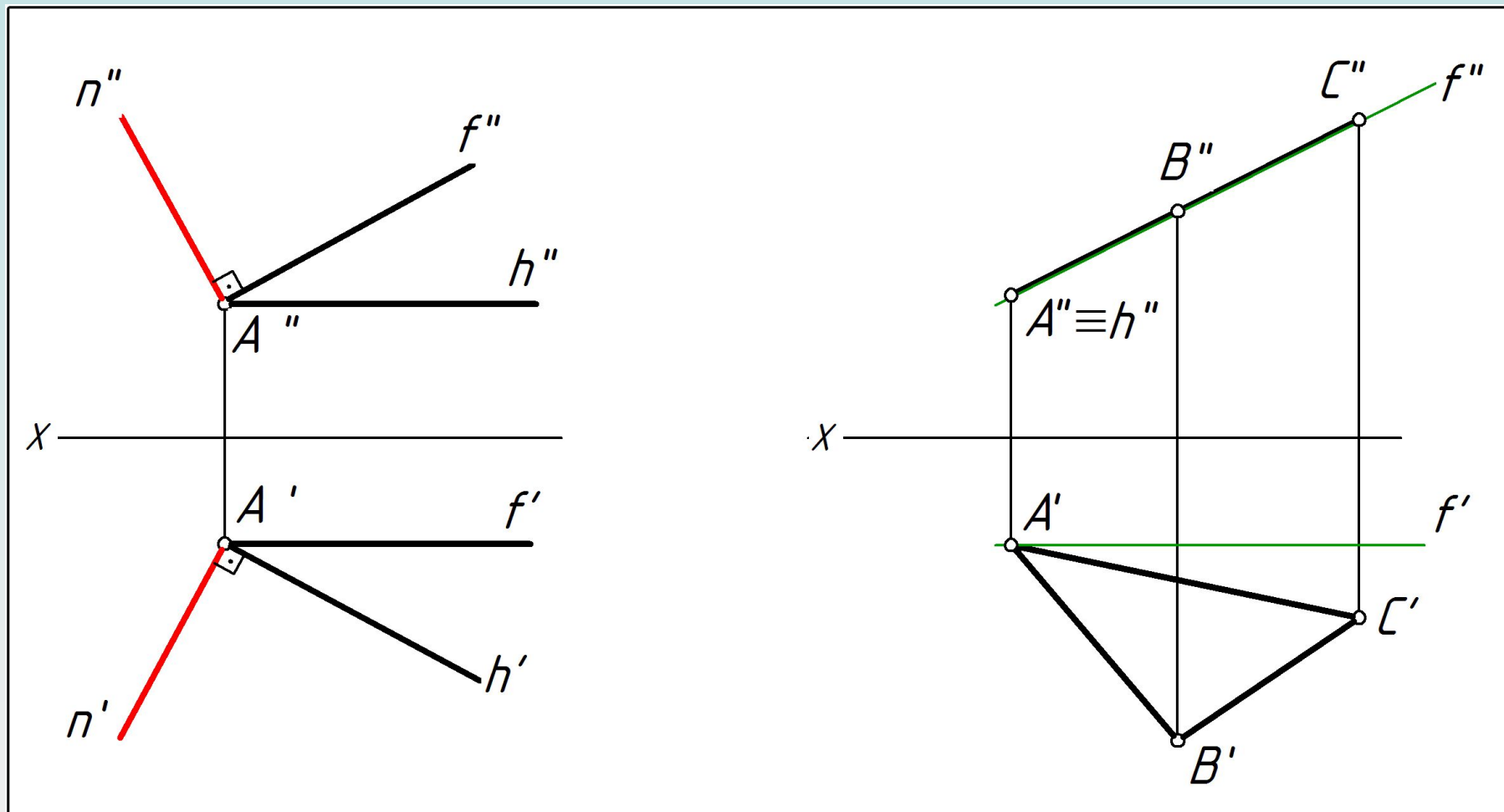
Построить в точке A нормаль к заданным плоскостям (рис 19).



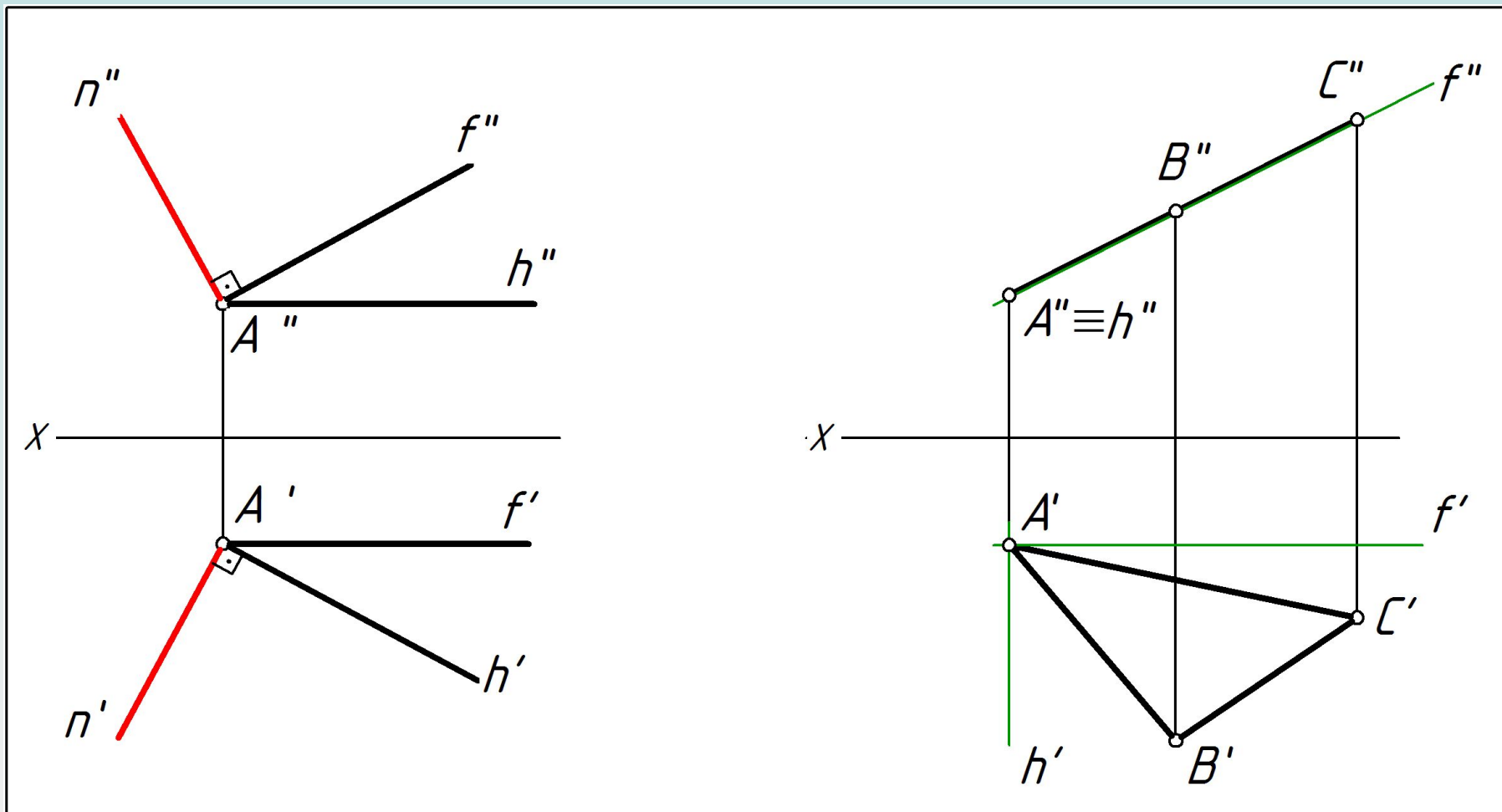
Построить в точке A нормаль к заданным плоскостям (рис 19).



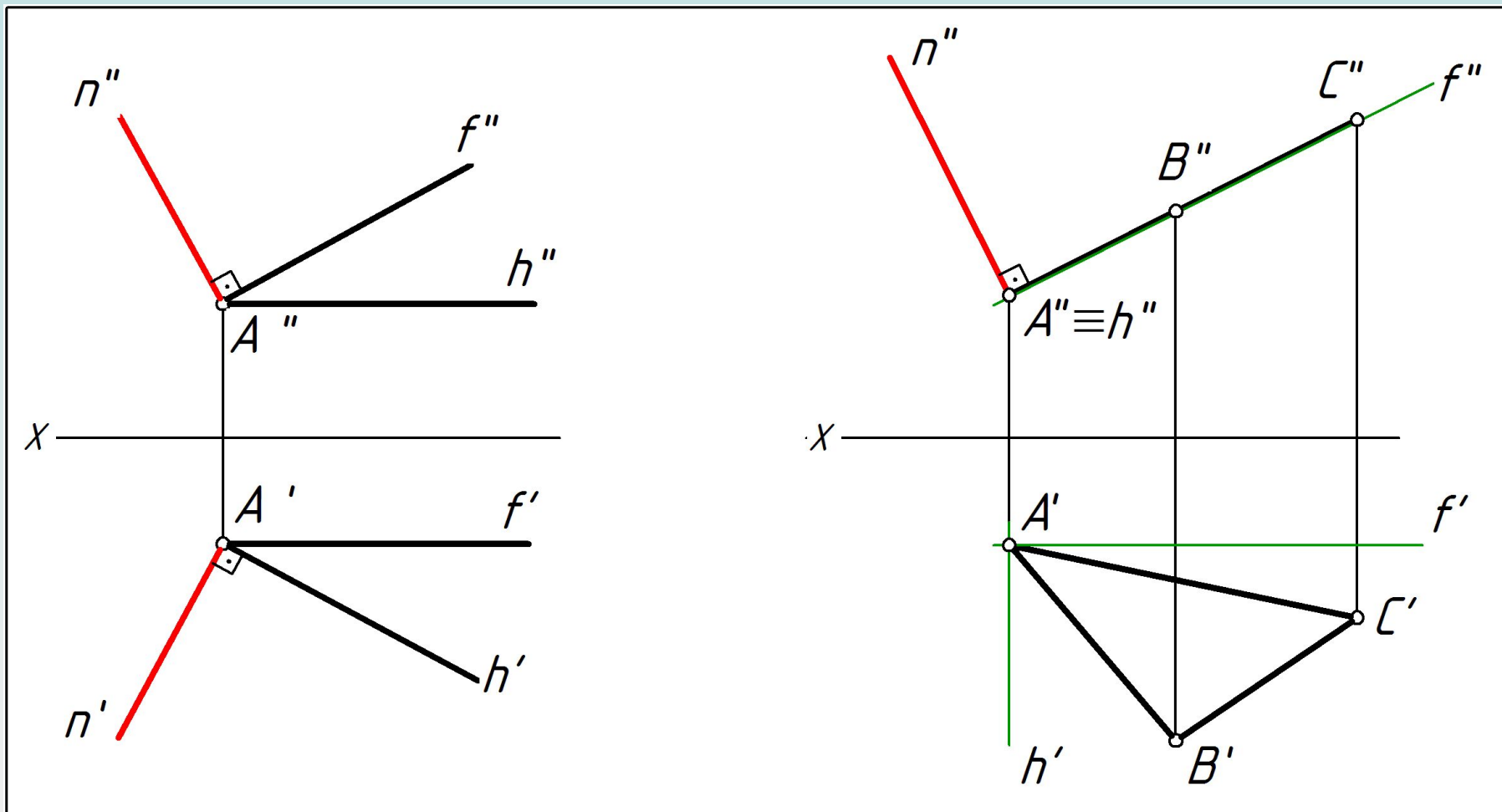
Построить в точке A нормаль к заданным плоскостям (рис 19).



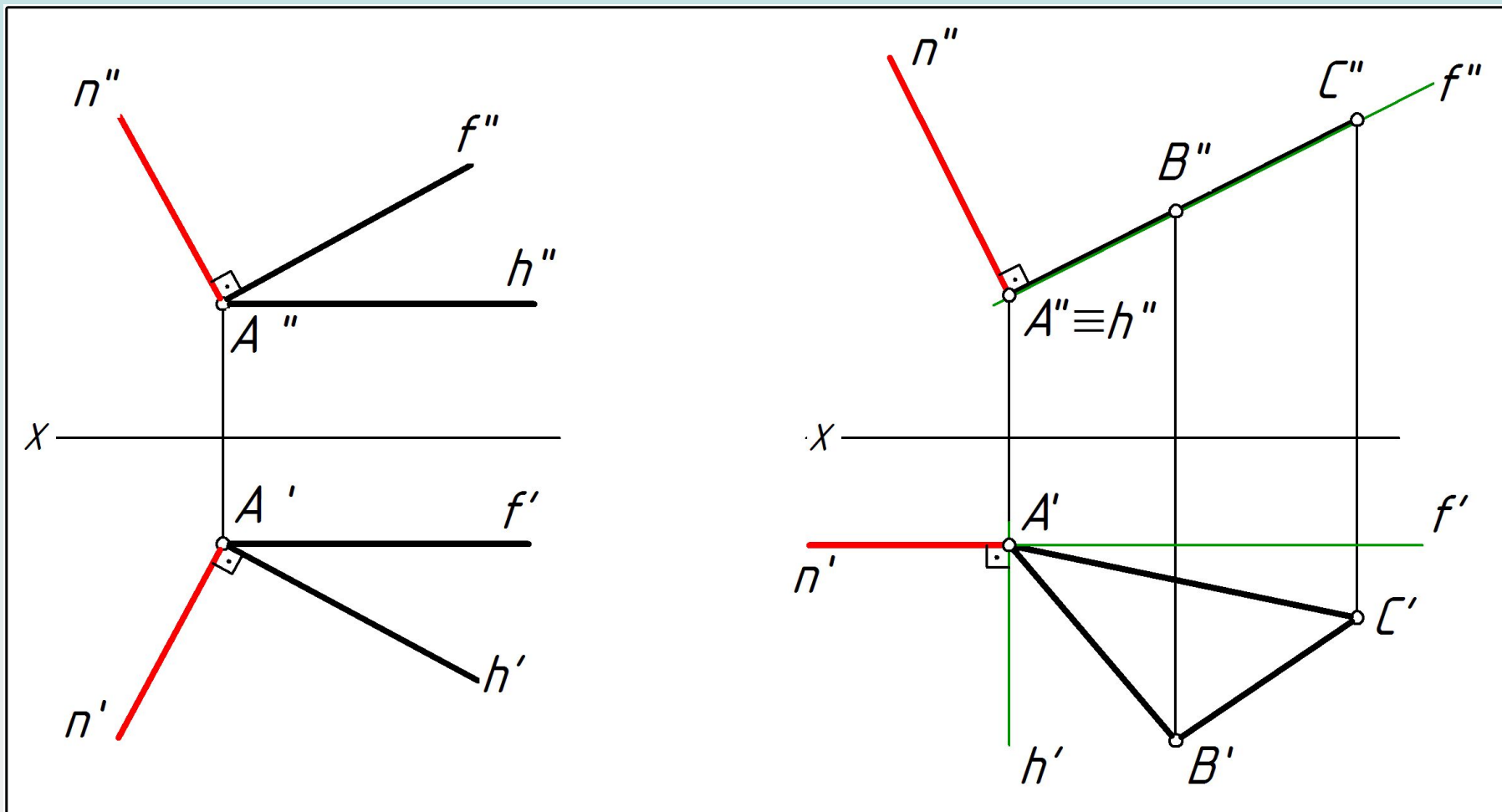
Построить в точке A нормаль к заданным плоскостям (рис 19).



Построить в точке A нормаль к заданным плоскостям (рис 19).



Построить в точке A нормаль к заданным плоскостям (рис 19).



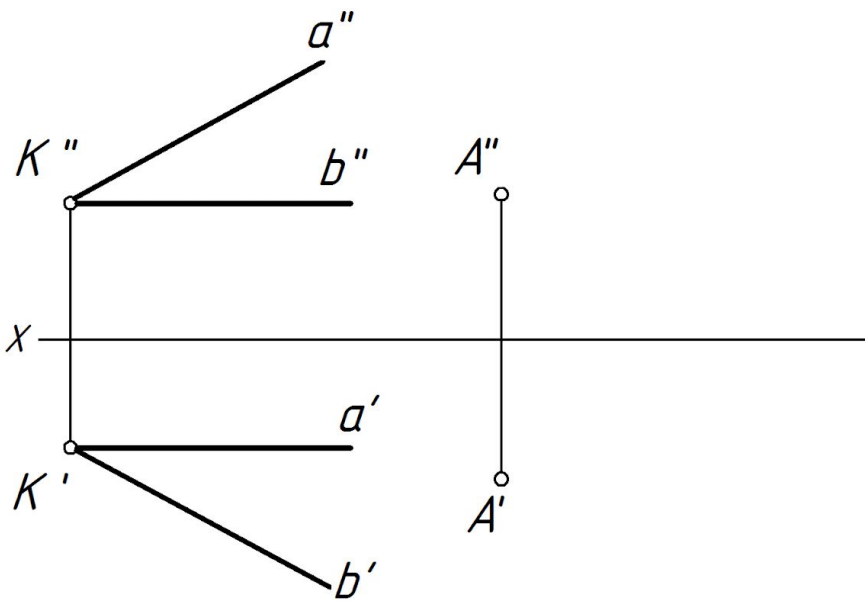
Параллельность двух плоскостей

Построение на чертеже параллельных плоскостей основано на:

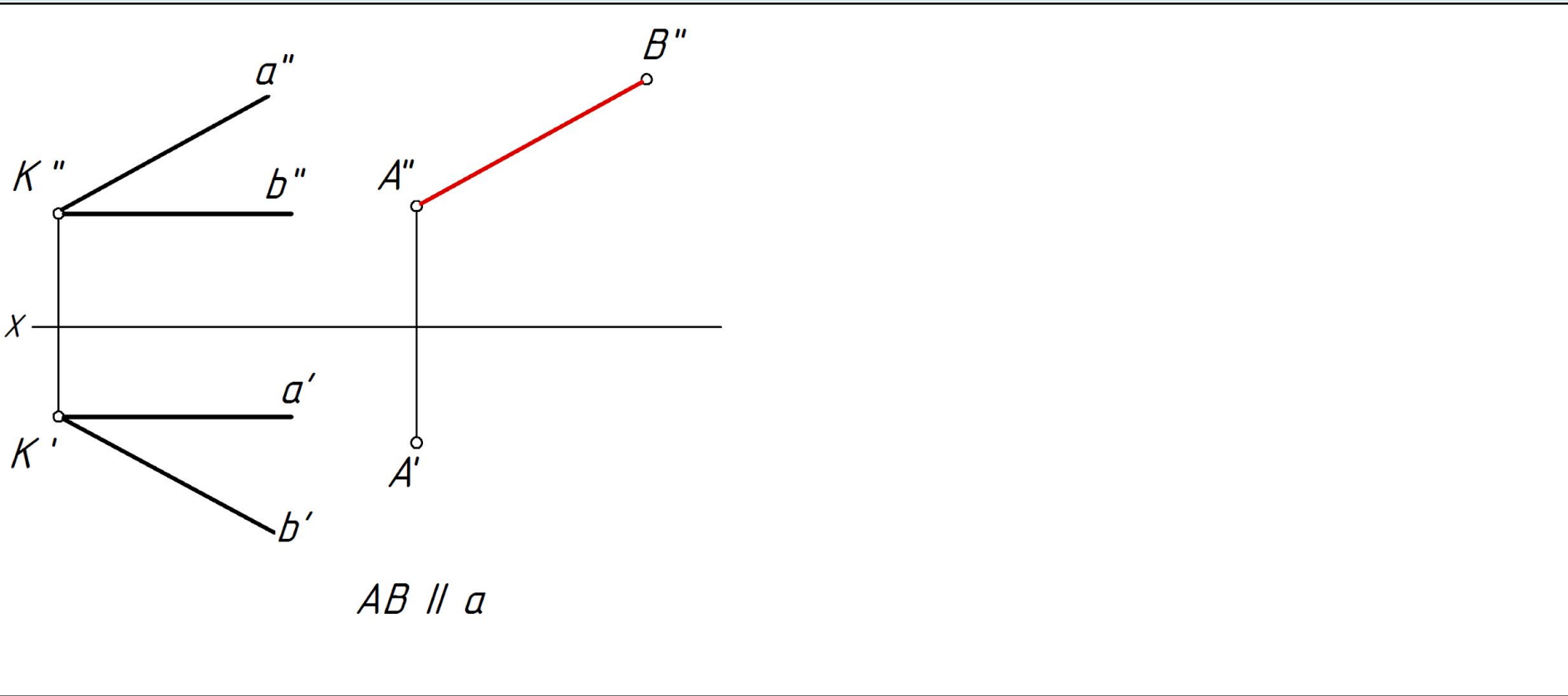
- 1) использовании признака параллельности двух плоскостей – две плоскости параллельны, если две пересекающиеся прямые одной плоскости параллельны двум пересекающимся прямым другой плоскости;
- 2) использовании свойства проецирования параллельных прямых.



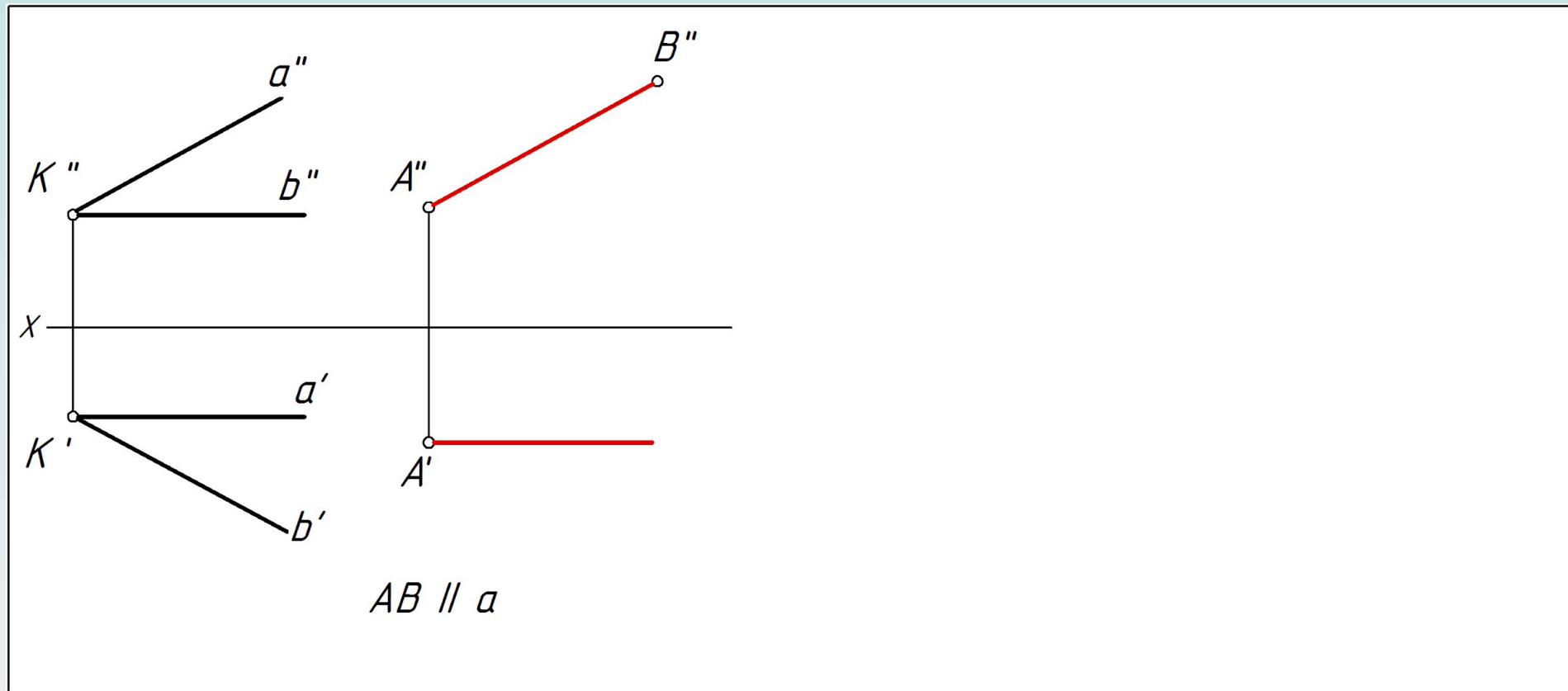
Построить проекции произвольного ΔABC с вершиной в т. А, параллельного заданным плоскостям (рис. 20)



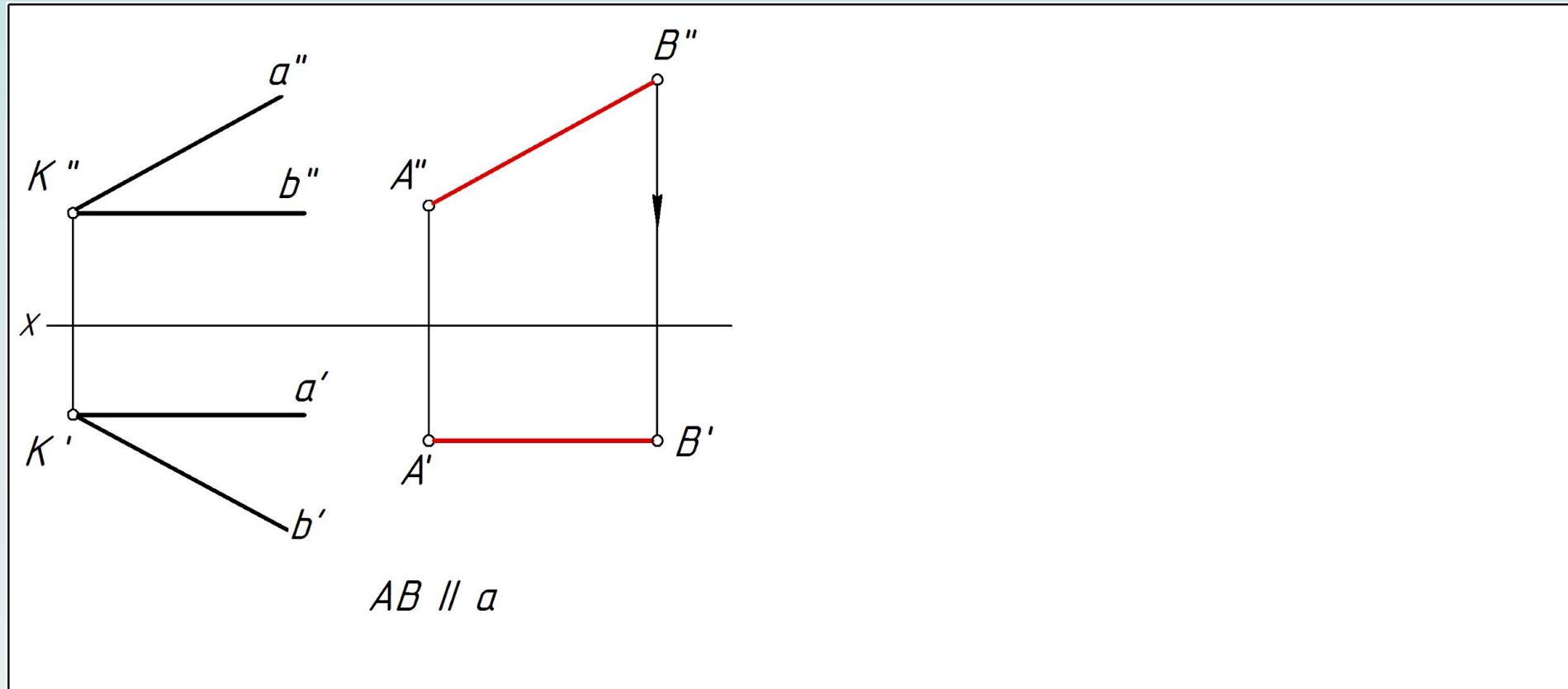
Построить проекции произвольного ΔABC с вершиной в т. А, параллельного заданным плоскостям (рис. 20)



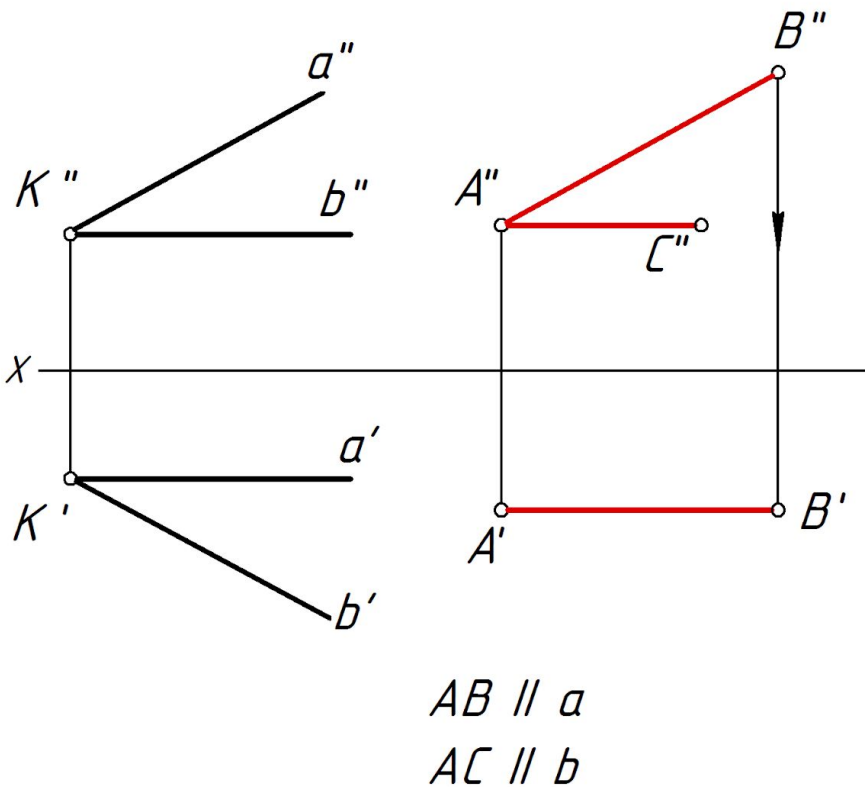
Построить проекции произвольного ΔABC с вершиной в т. А, параллельного заданным плоскостям (рис. 20)



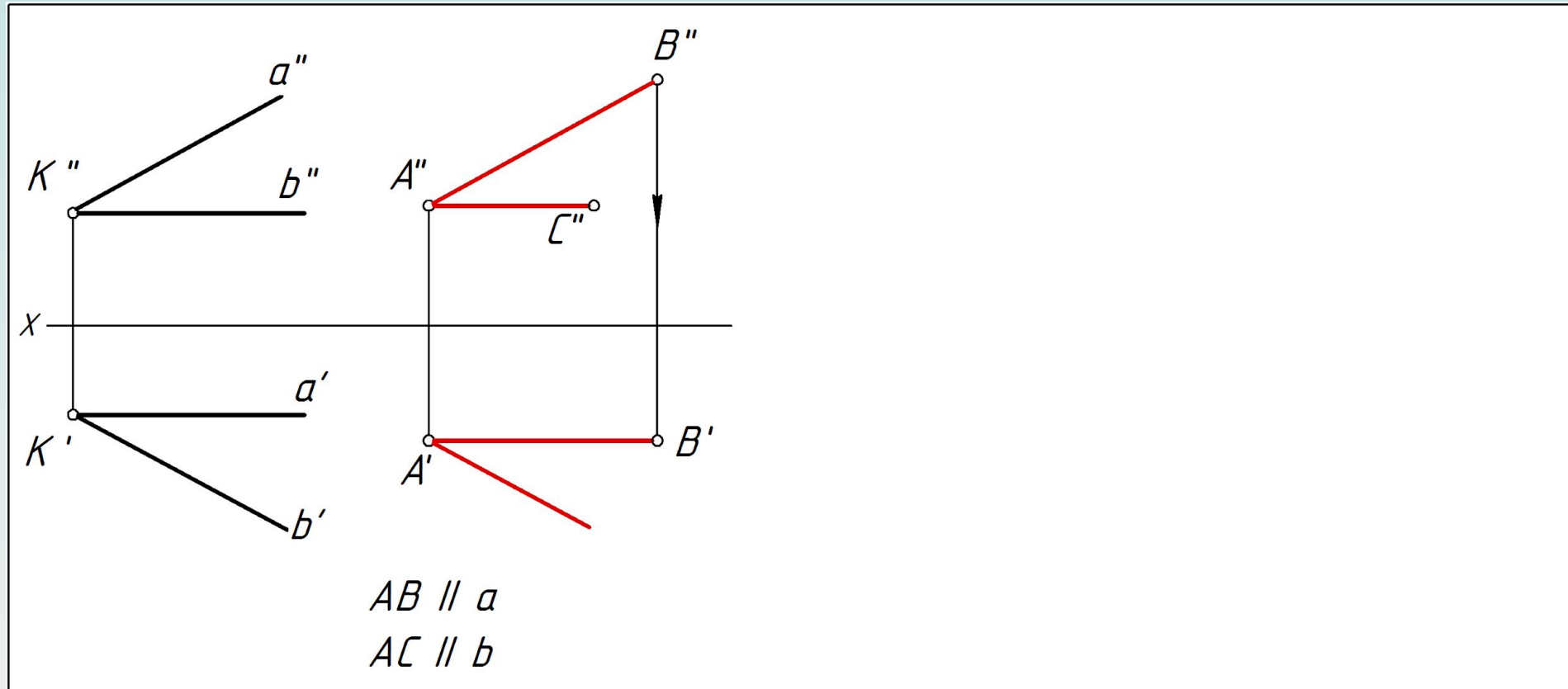
Построить проекции произвольного ΔABC с вершиной в т. А, параллельного заданным плоскостям (рис. 20)



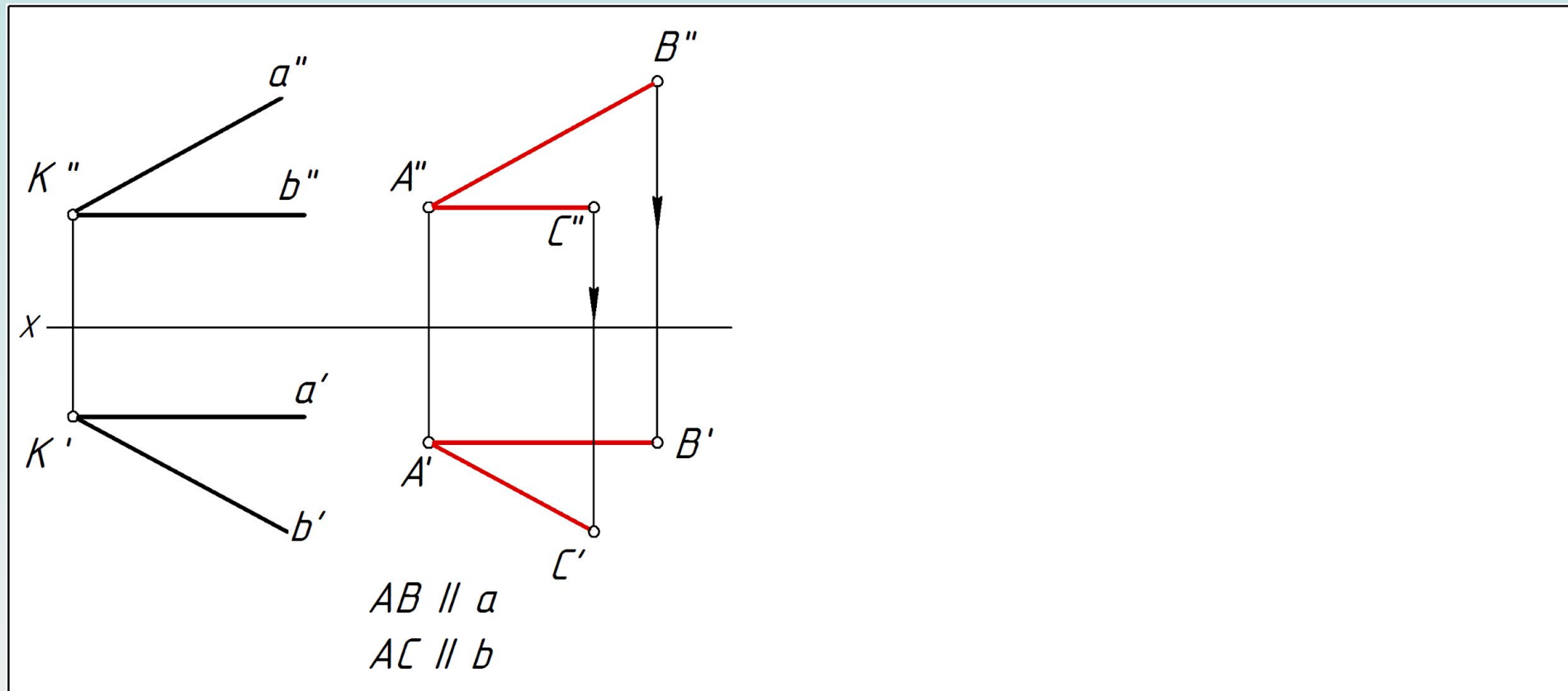
Построить проекции произвольного ΔABC с вершиной в т. А, параллельного заданным плоскостям (рис. 20)



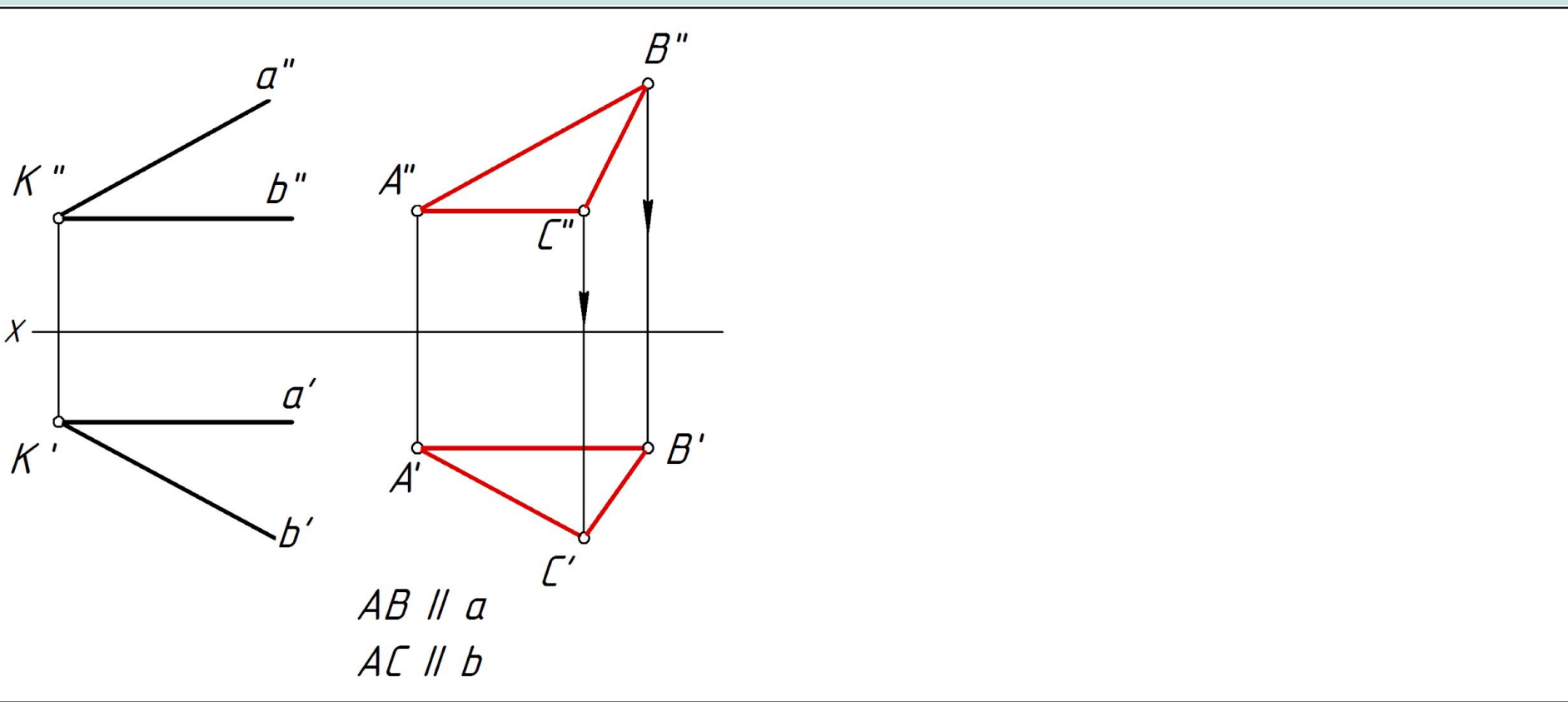
Построить проекции произвольного $\triangle ABC$ с вершиной в т. А, параллельного заданным плоскостям (рис. 20)



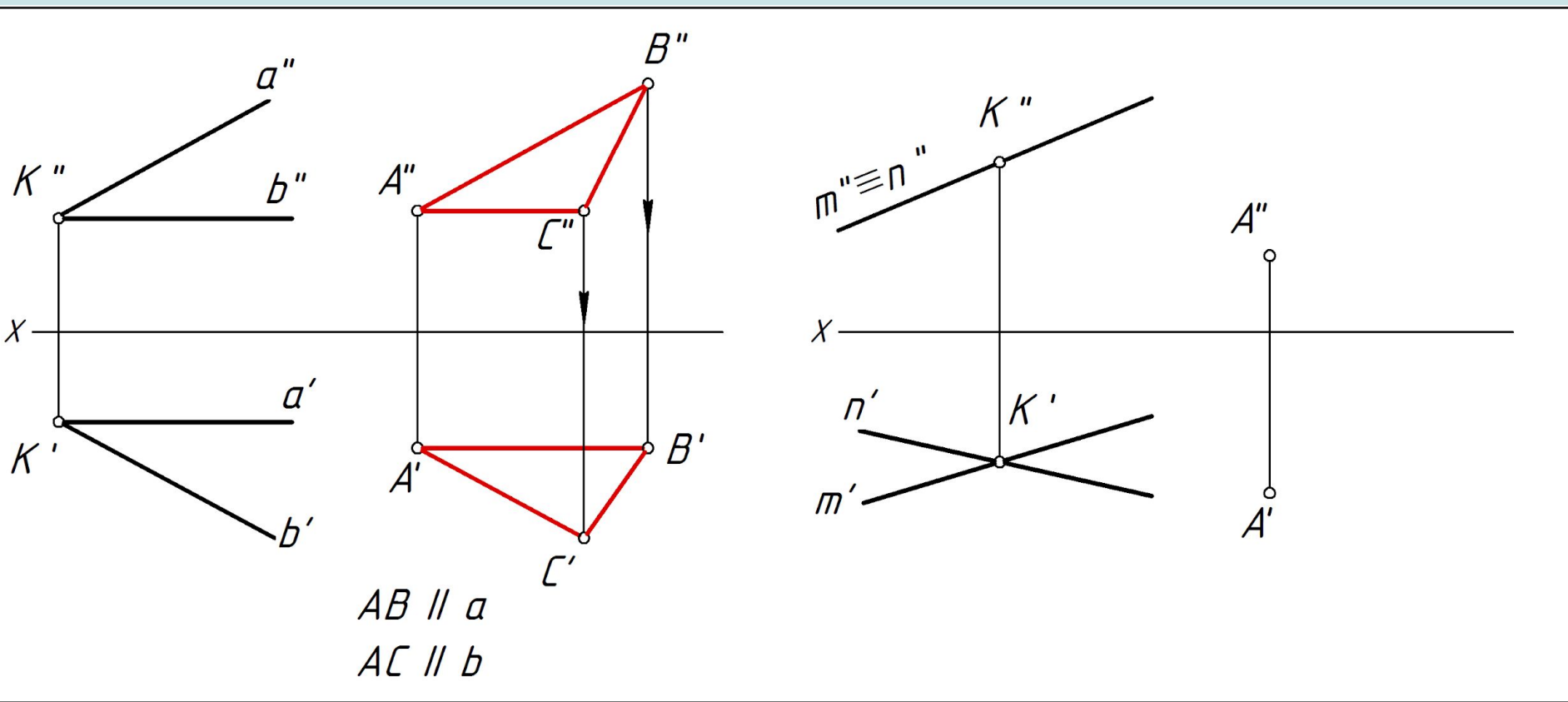
Построить проекции произвольного ΔABC с вершиной в т. А, параллельного заданным плоскостям (рис. 20)



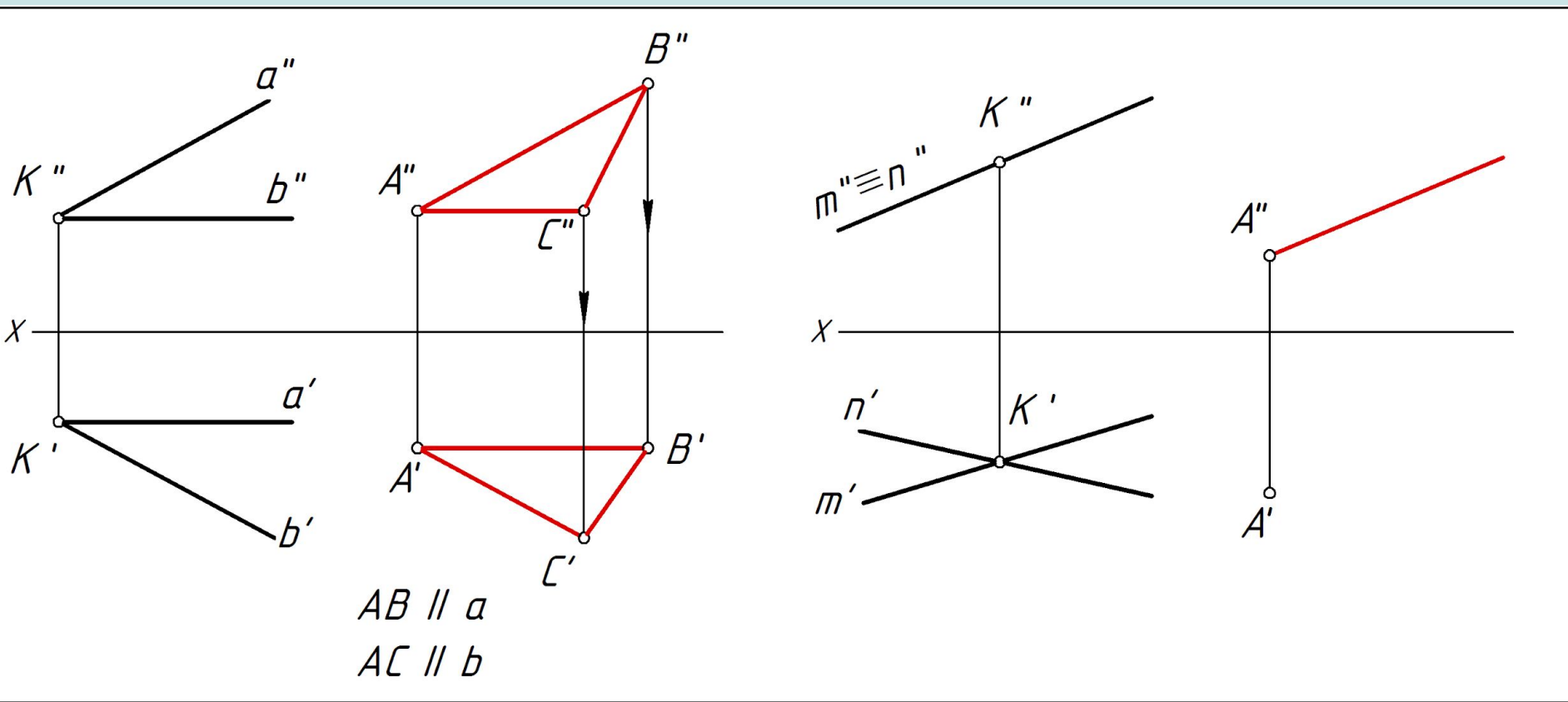
Построить проекции произвольного ΔABC с вершиной в т. А, параллельного заданным плоскостям (рис. 20)



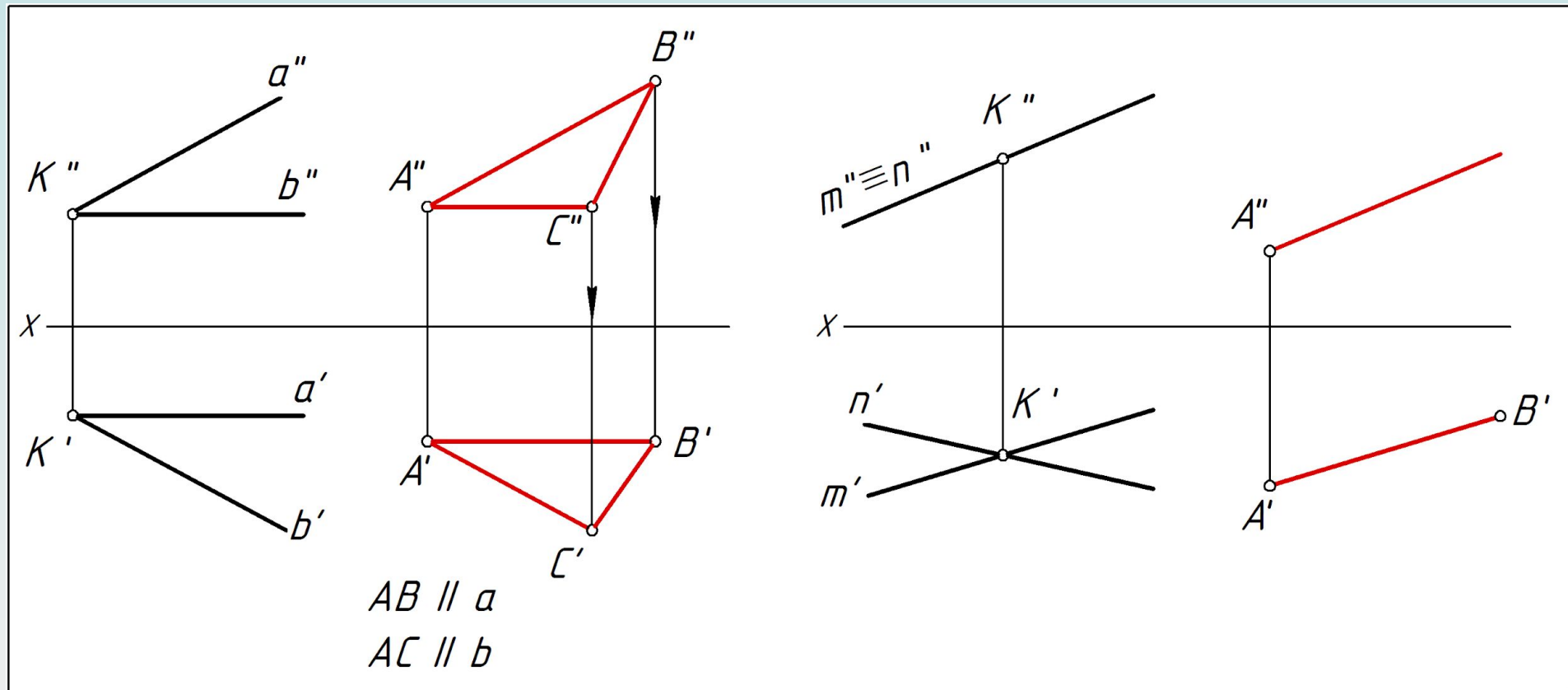
Построить проекции произвольного ΔABC с вершиной в т. А, параллельного заданным плоскостям (рис. 20)



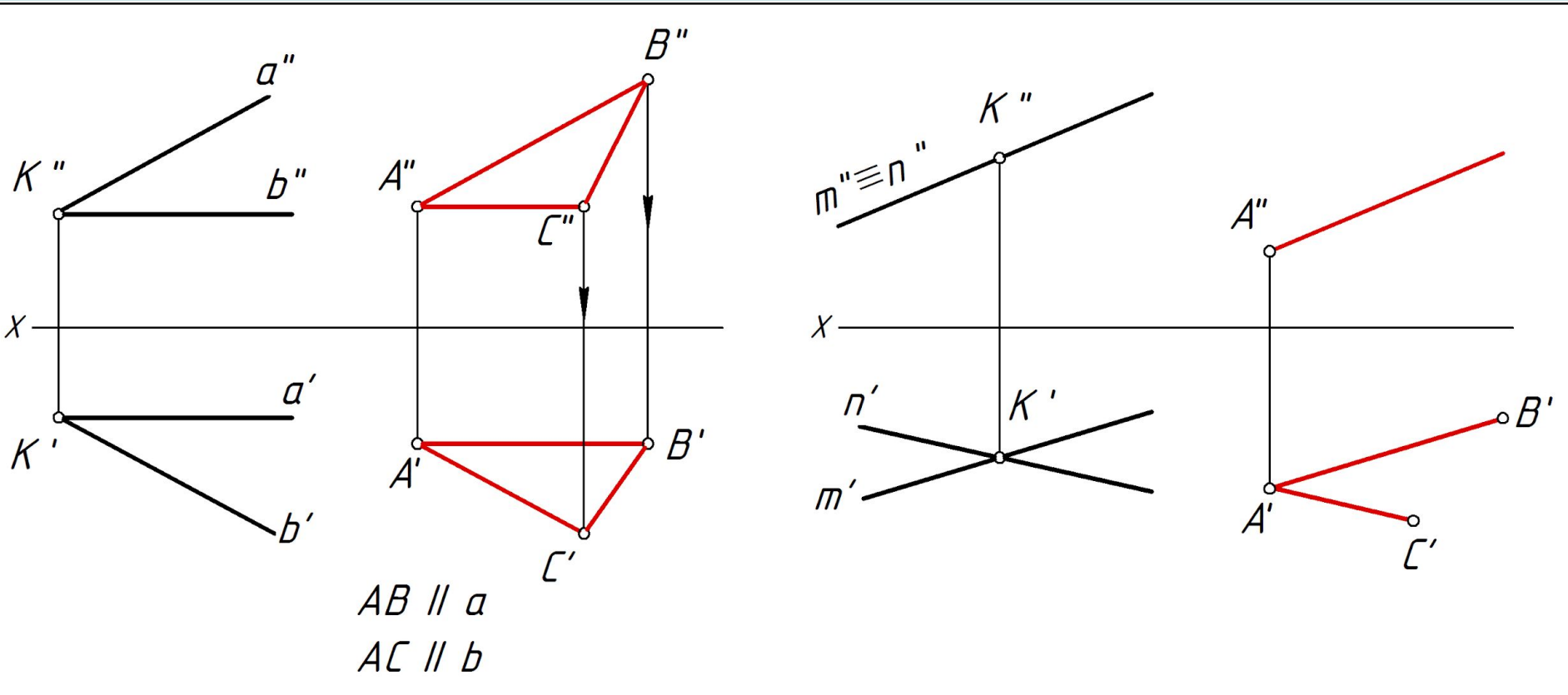
Построить проекции произвольного ΔABC с вершиной в т. А, параллельного заданным плоскостям (рис. 20)



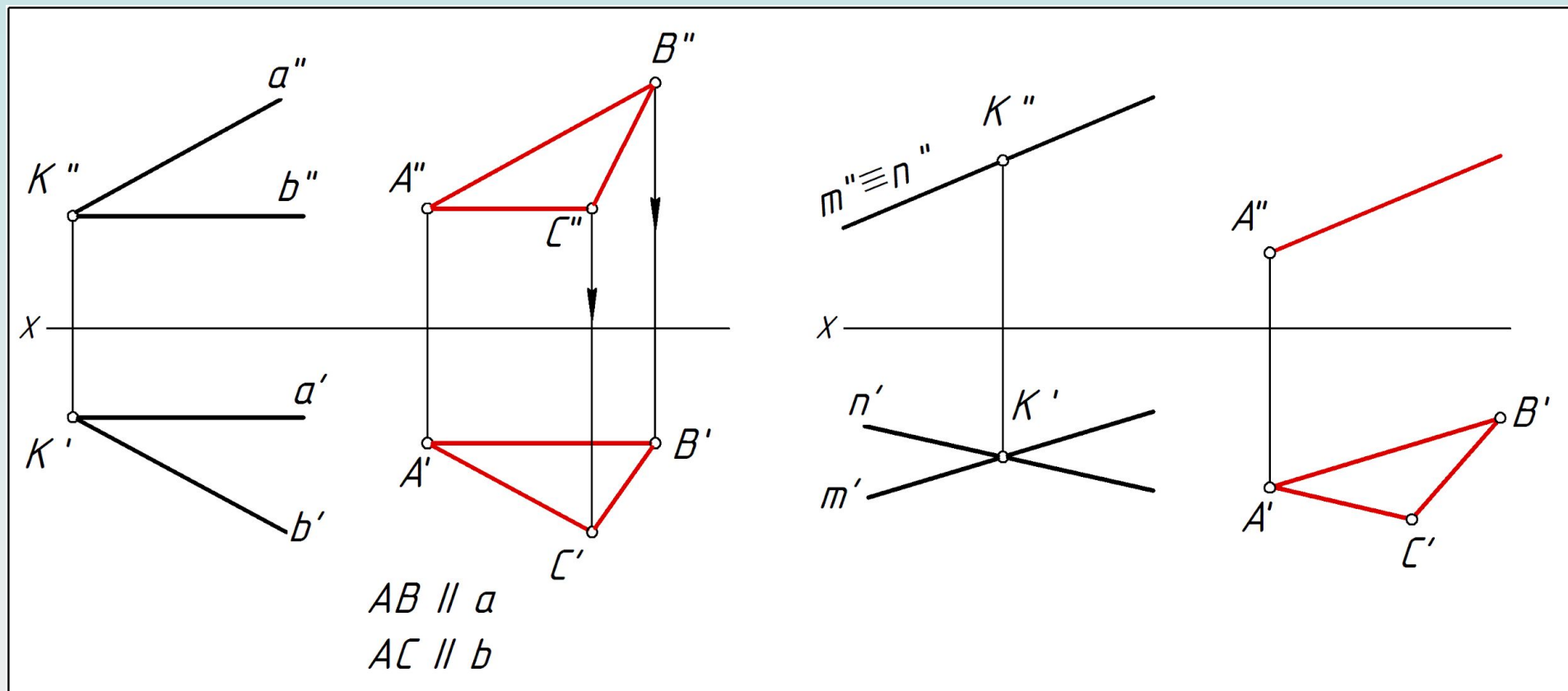
Построить проекции произвольного ΔABC с вершиной в т. А, параллельного заданным плоскостям (рис. 20)



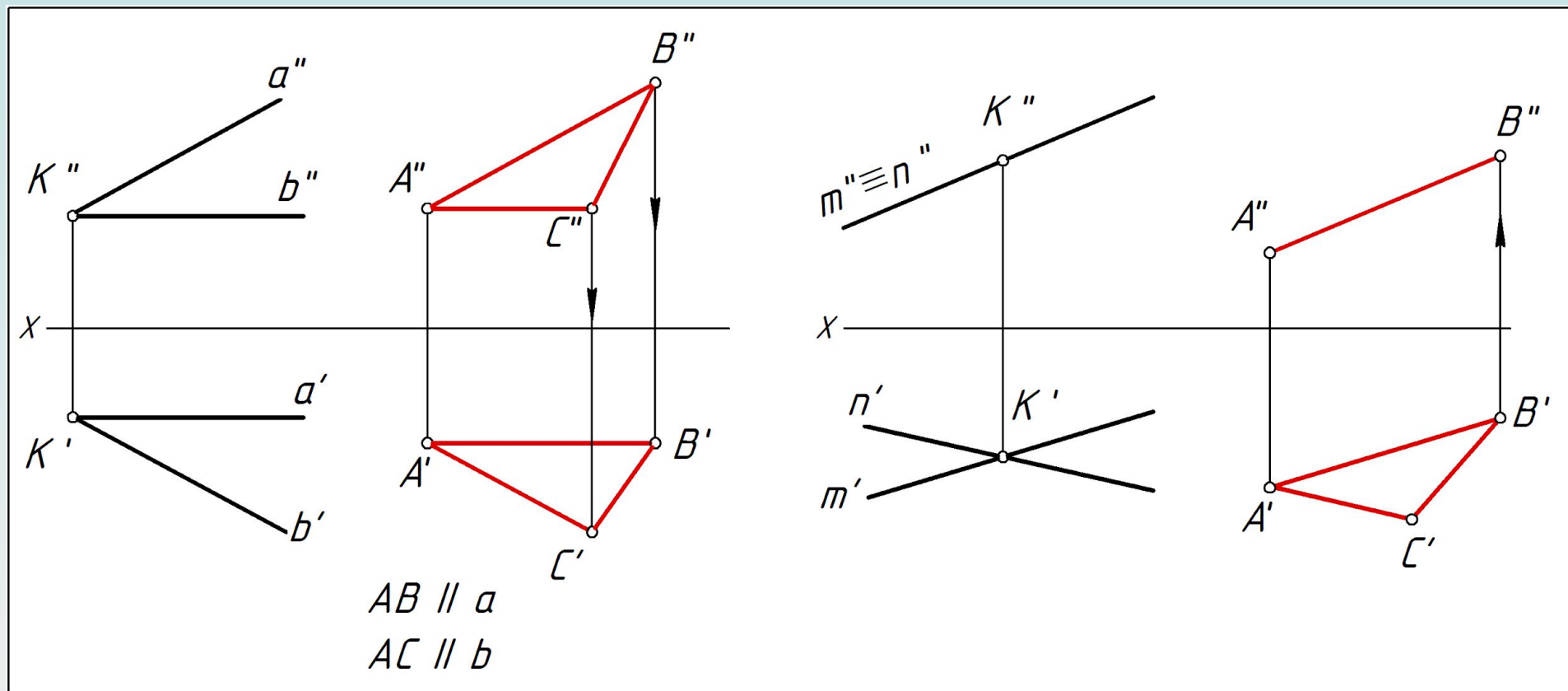
Построить проекции произвольного ΔABC с вершиной в т. А, параллельного заданным плоскостям (рис. 20)



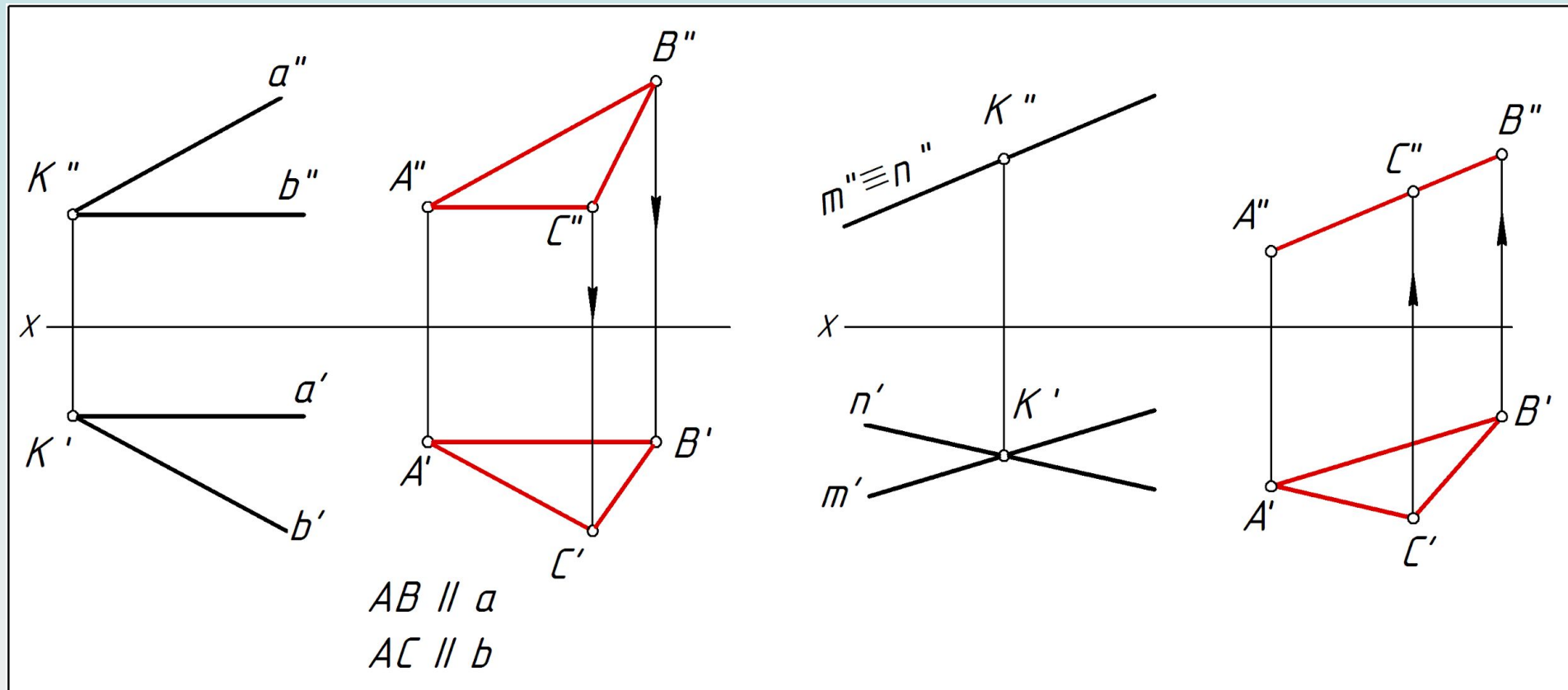
Построить проекции произвольного ΔABC с вершиной в т. А, параллельного заданным плоскостям (рис. 20)



Построить проекции произвольного ΔABC с вершиной в т. А, параллельного заданным плоскостям (рис. 20)



Построить проекции произвольного ΔABC с вершиной в т. А, параллельного заданным плоскостям (рис. 20)



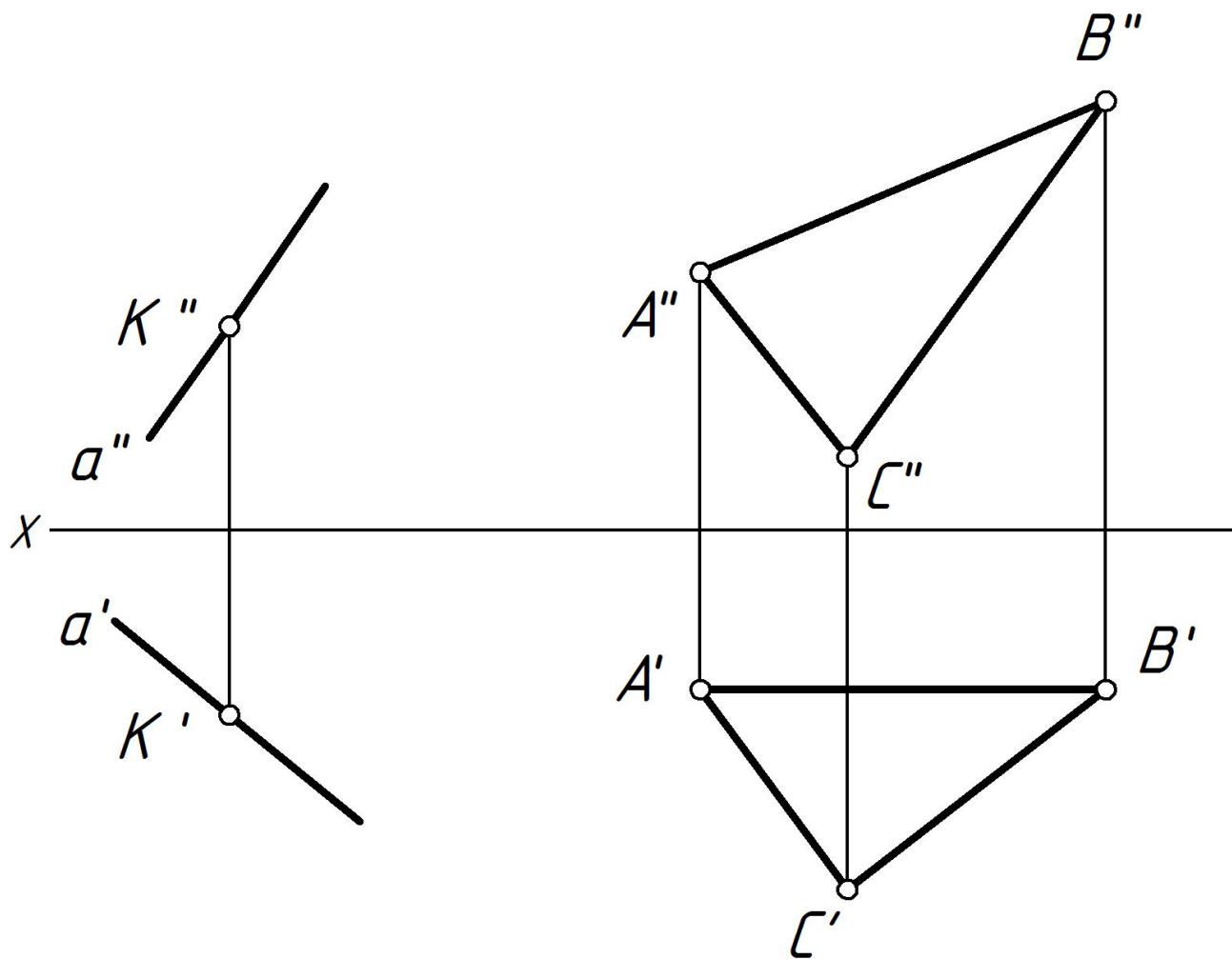
Перпендикулярность двух плоскостей

Построение на чертеже перпендикулярных плоскостей основано на:

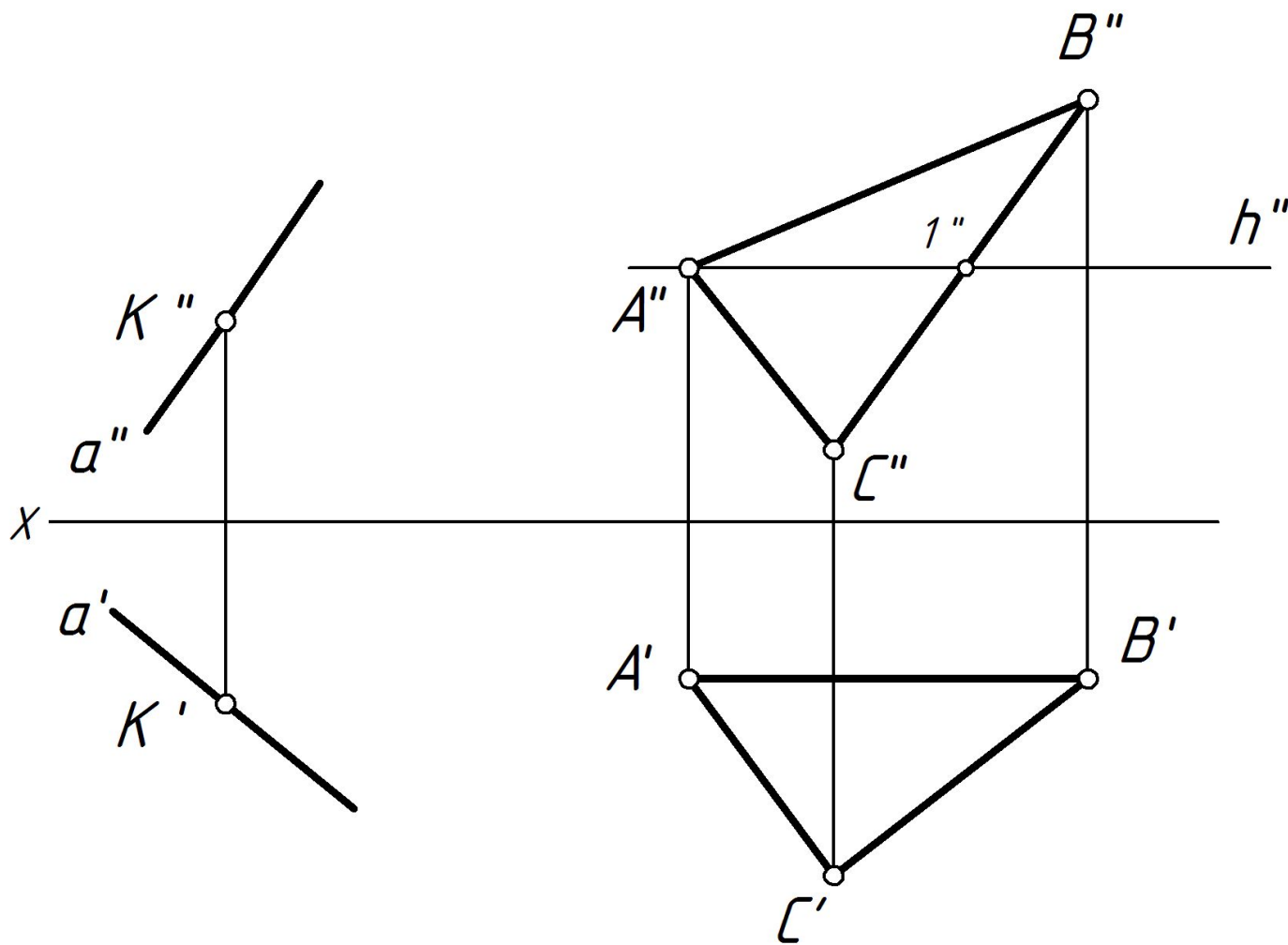
- 1) использовании признака перпендикулярности двух плоскостей – две плоскости взаимно перпендикулярны, если одна из этих плоскостей содержит прямую, перпендикулярную к другой плоскости;
- 2) использовании теоремы о проекциях прямого угла.



Через прямую a провести плоскость, перпендикулярную к плоскости $\triangle ABC$. Плоскость задать пересекающимися в точке K прямыми (рис. 21).



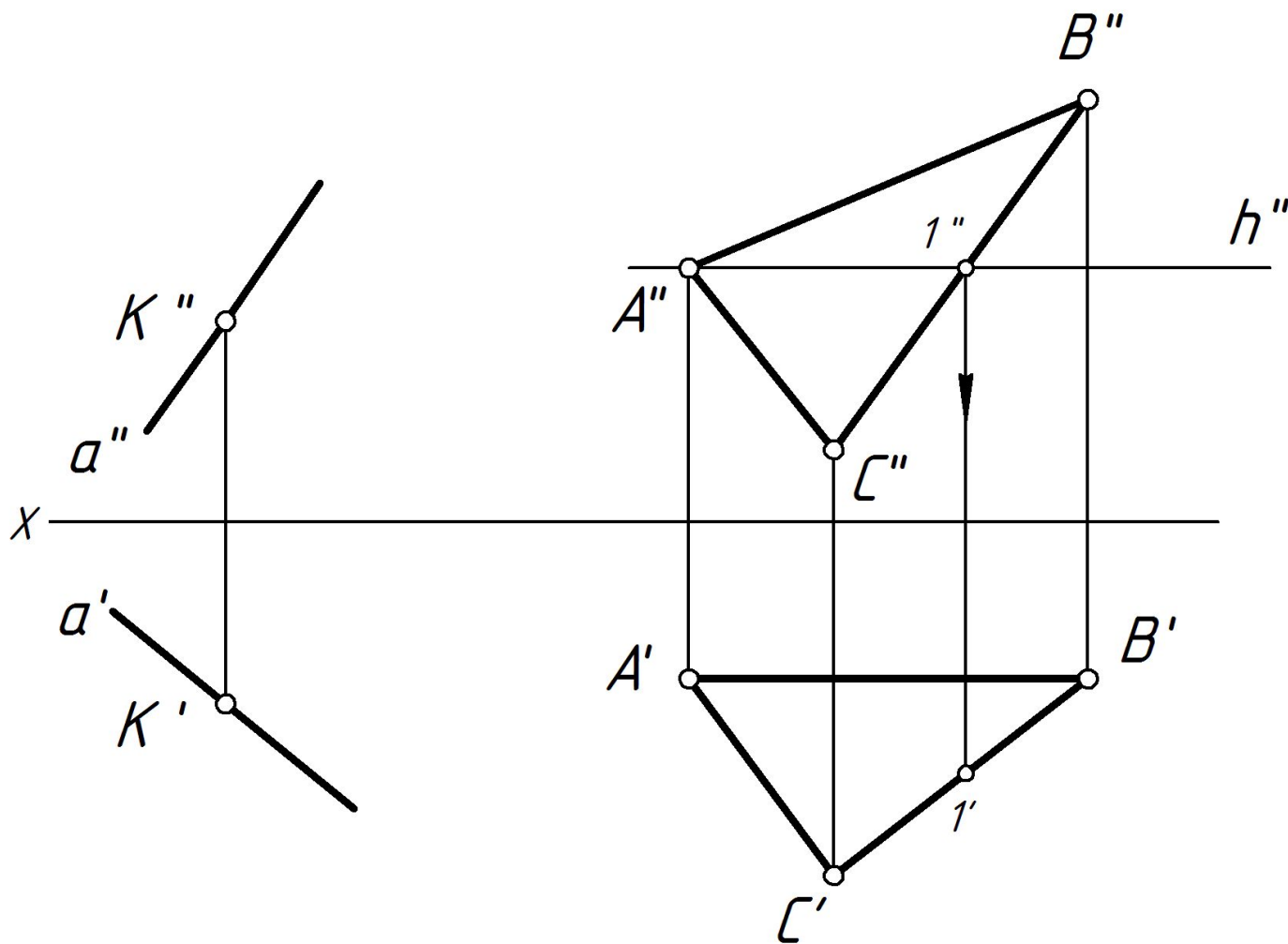
Через прямую a провести плоскость, перпендикулярную к плоскости ΔABC . Плоскость задать пересекающимися в точке K прямыми (рис. 21).



План решения:

1) $h (h'; h'') \subset \Delta ABC$

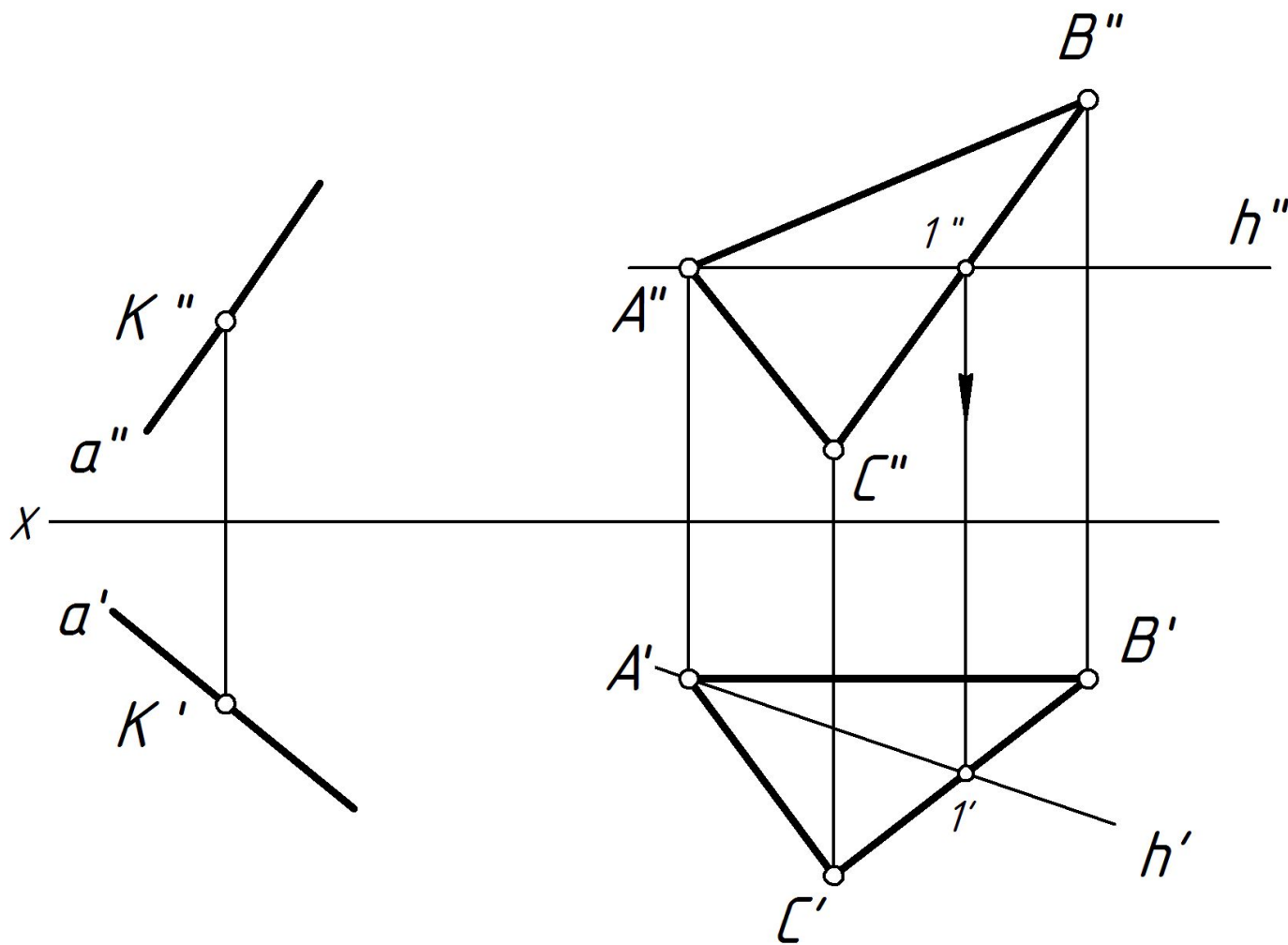
Через прямую a провести плоскость, перпендикулярную к плоскости ΔABC . Плоскость задать пересекающимися в точке K прямыми (рис. 21).



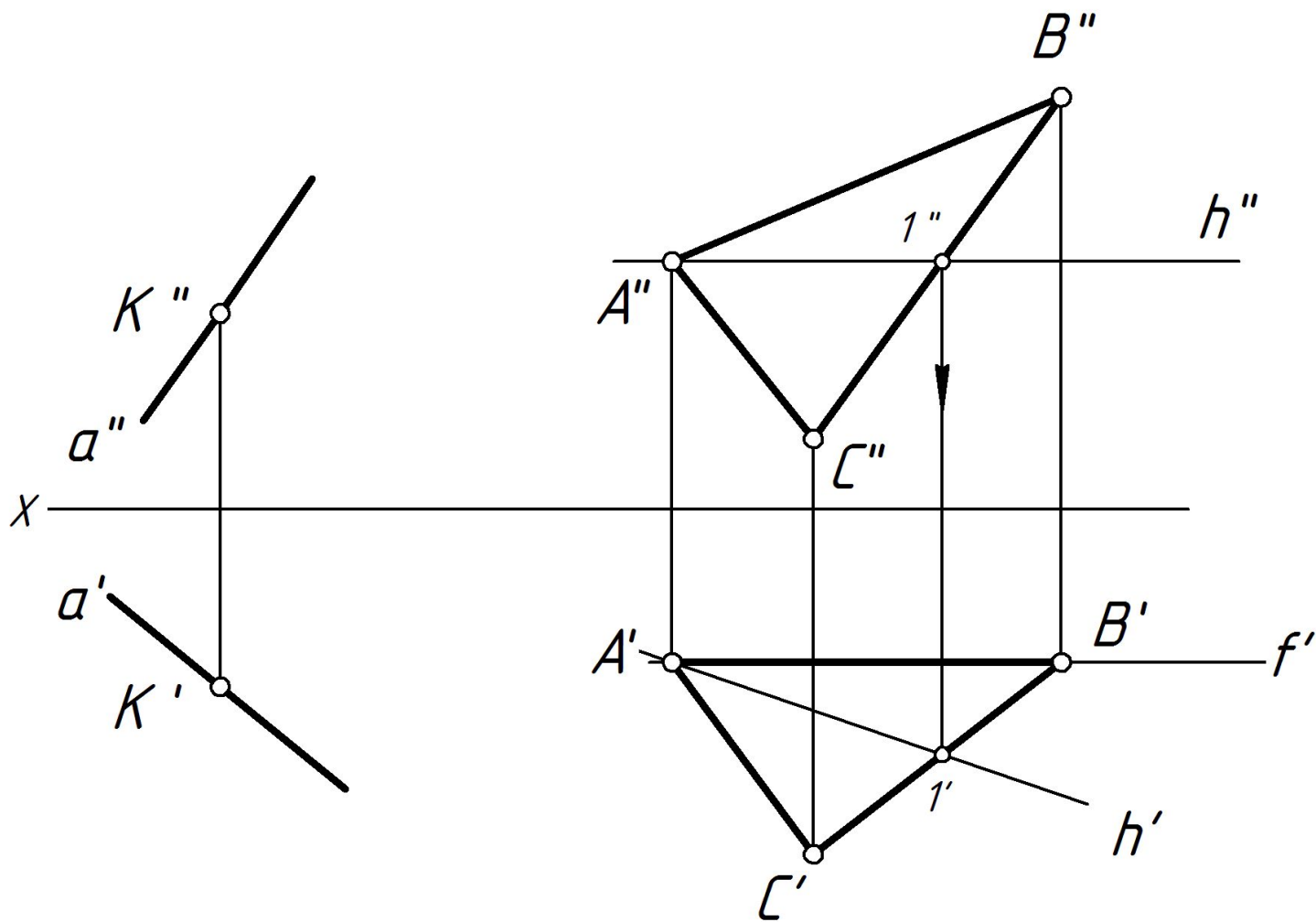
План решения:

1) $h (h'; h'') \subset \Delta ABC$

Через прямую a провести плоскость, перпендикулярную к плоскости ΔABC . Плоскость задать пересекающимися в точке K прямыми (рис. 21).



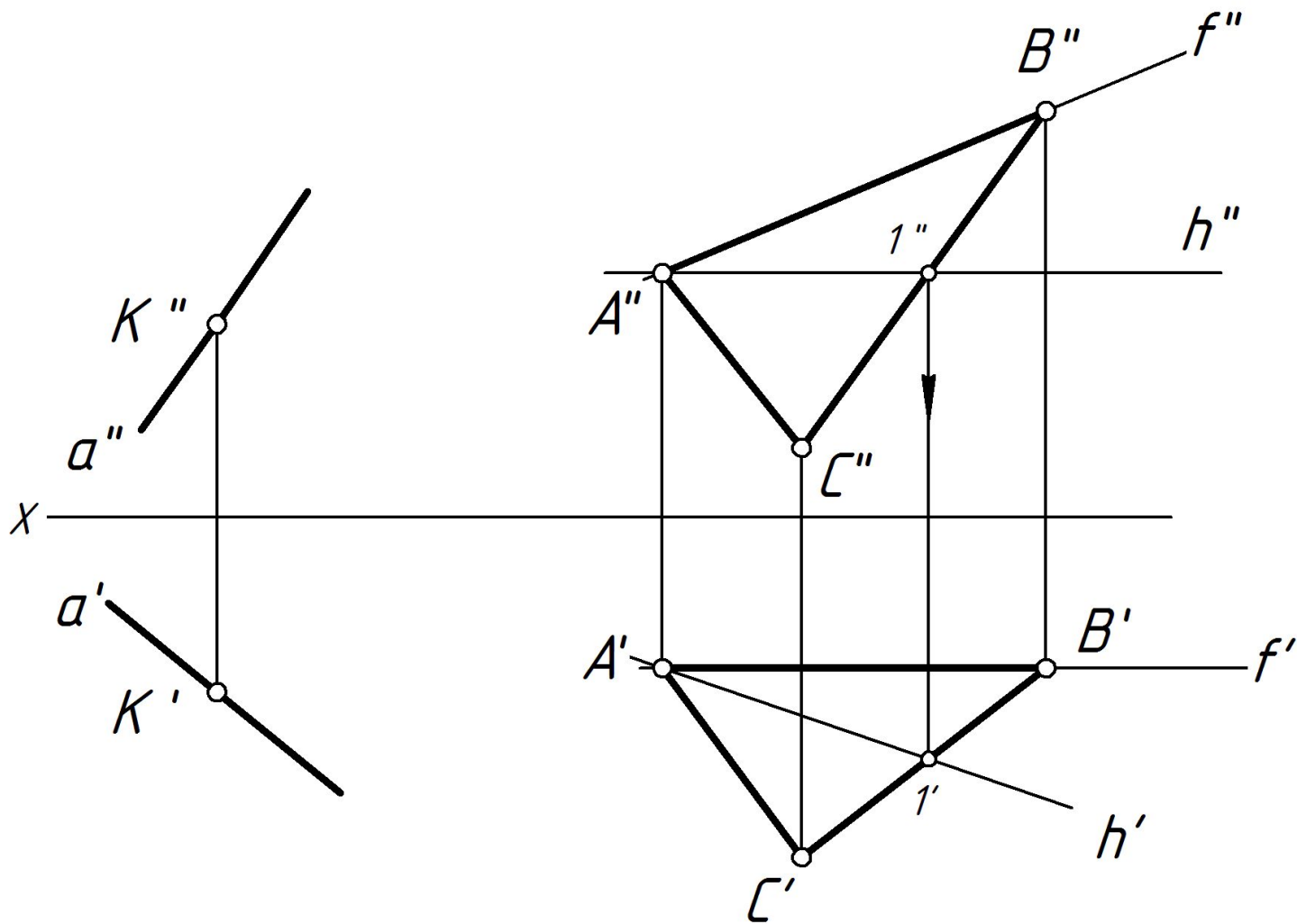
Через прямую a провести плоскость, перпендикулярную к плоскости ΔABC . Плоскость задать пересекающимися в точке K прямыми (рис. 21).



План решения:

- 1) $h (h'; h'') \perp \Delta ABC$
 $f (f'; f'') \perp \Delta ABC$

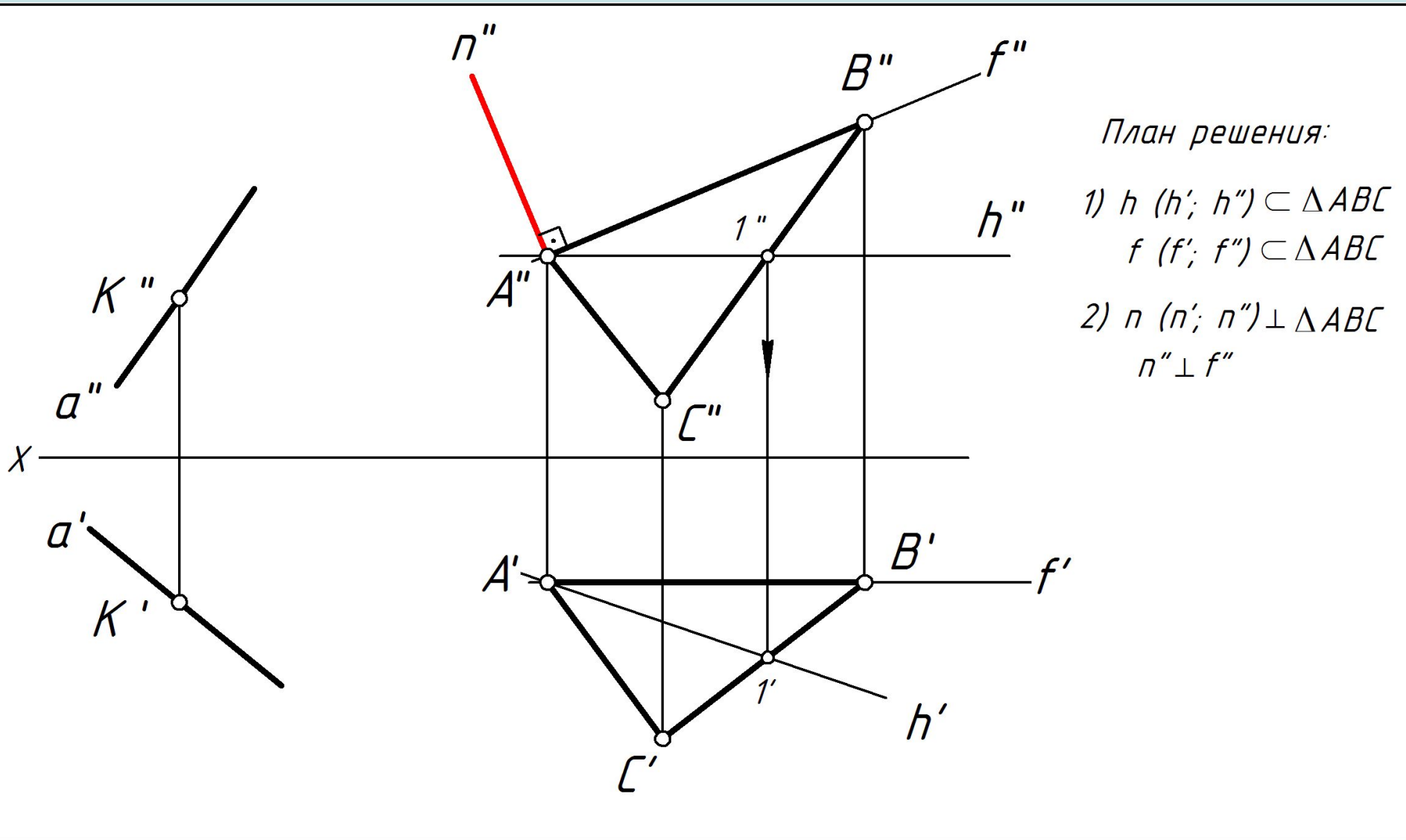
Через прямую a провести плоскость, перпендикулярную к плоскости ΔABC . Плоскость задать пересекающимися в точке K прямыми (рис. 21).



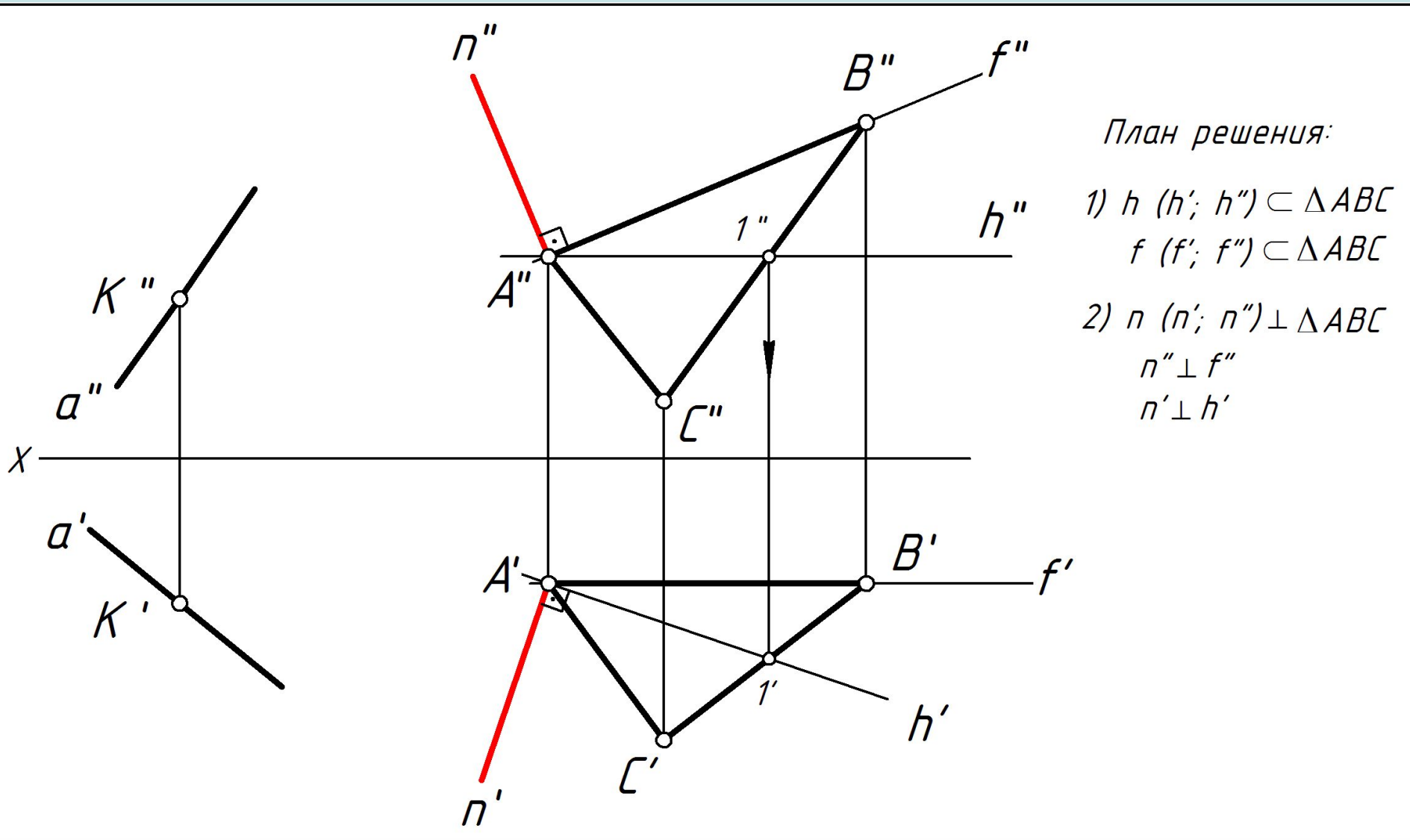
План решения:

- 1) $h (h'; h'') \subset \Delta ABC$
 $f (f'; f'') \subset \Delta ABC$

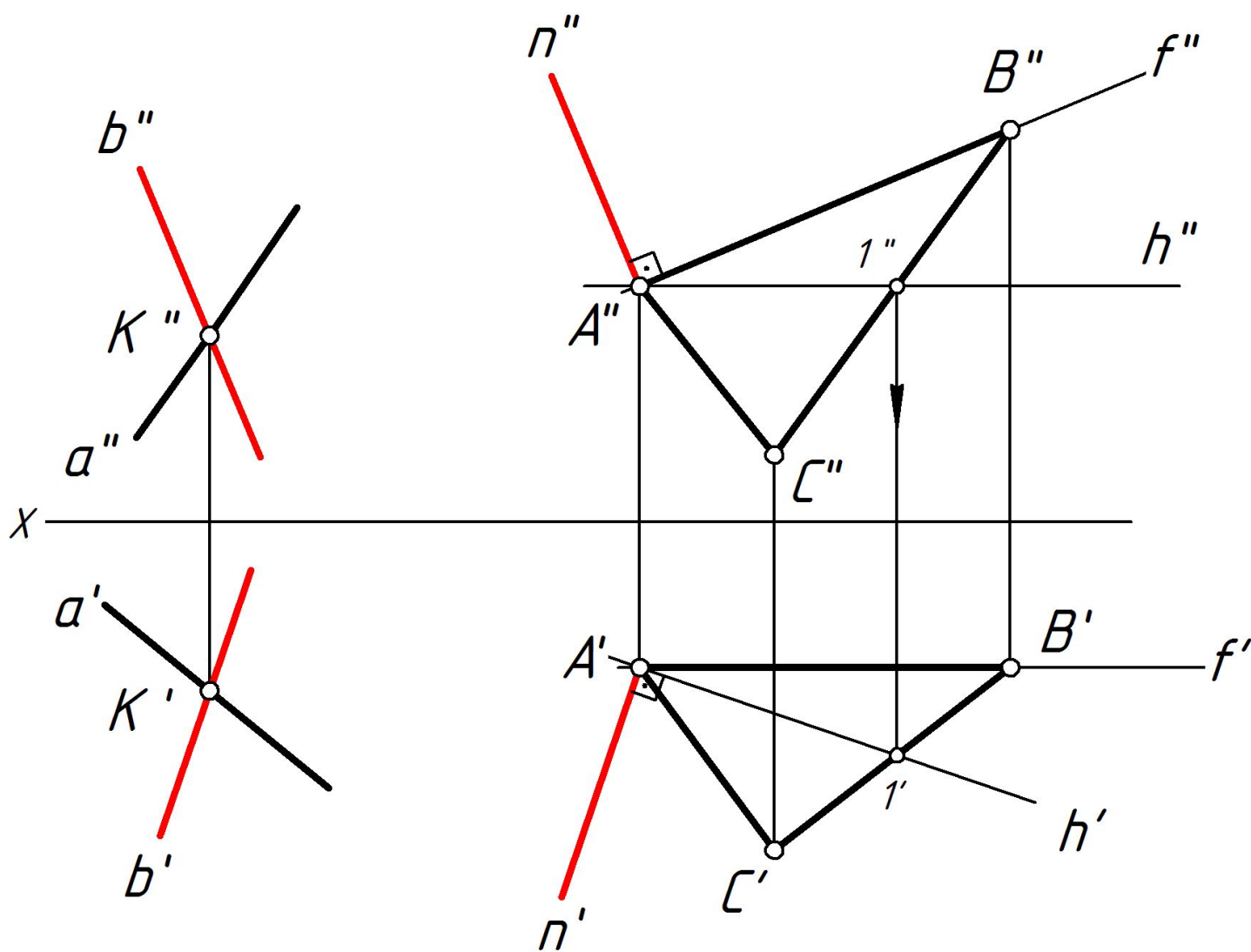
Через прямую a провести плоскость, перпендикулярную к плоскости ΔABC . Плоскость задать пересекающимися в точке K прямыми (рис. 21).



Через прямую a провести плоскость, перпендикулярную к плоскости ΔABC . Плоскость задать пересекающимися в точке K прямыми (рис. 21).



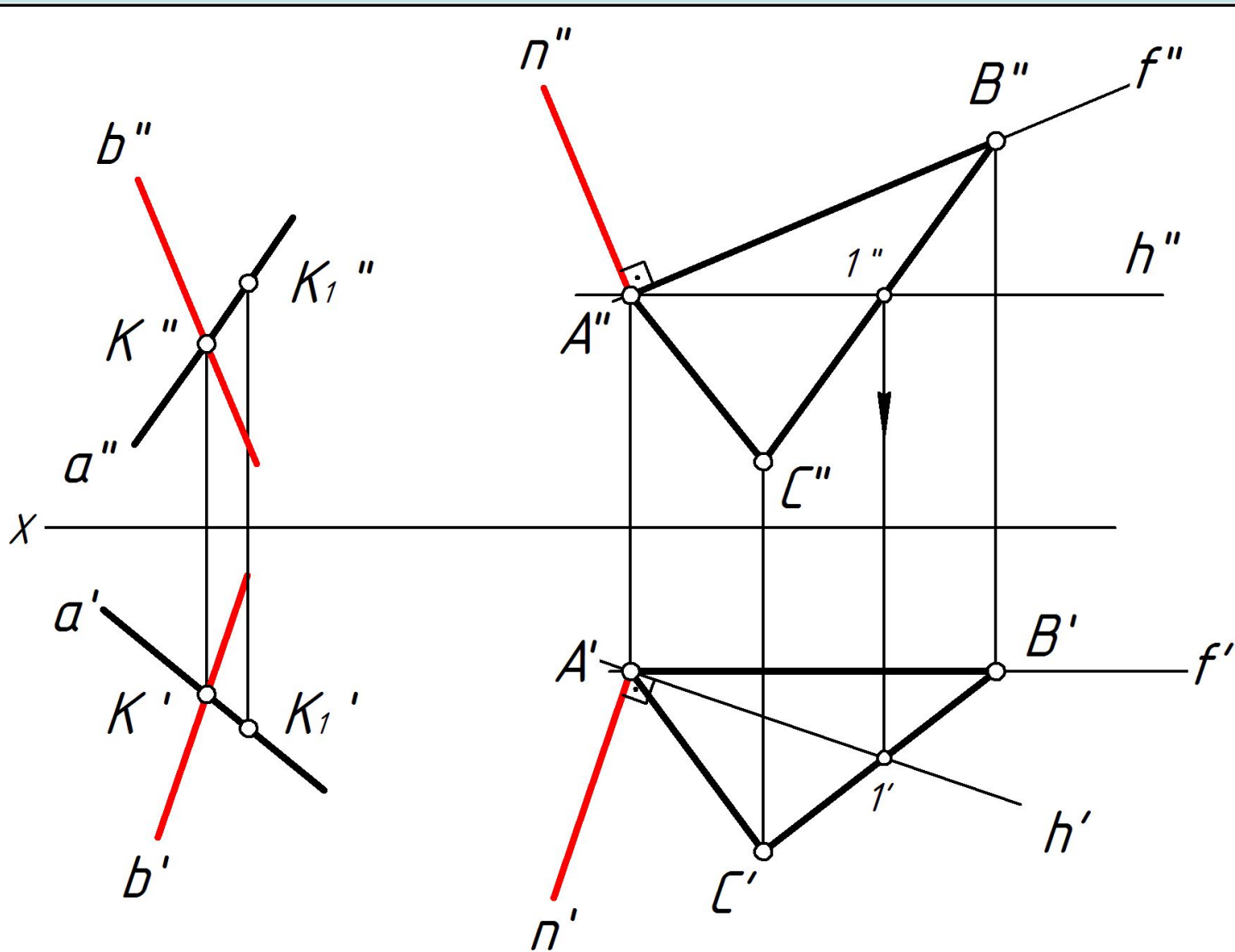
Через прямую a провести плоскость, перпендикулярную к плоскости ΔABC . Плоскость задать пересекающимися в точке K прямыми (рис. 21).



План решения:

- 1) $h (h'; h'') \subset \Delta ABC$
 $f (f'; f'') \subset \Delta ABC$
- 2) $n (n'; n'') \perp \Delta ABC$
 $n'' \perp f''$
 $n' \perp h'$
- 3) $b \ni K; b \parallel n$

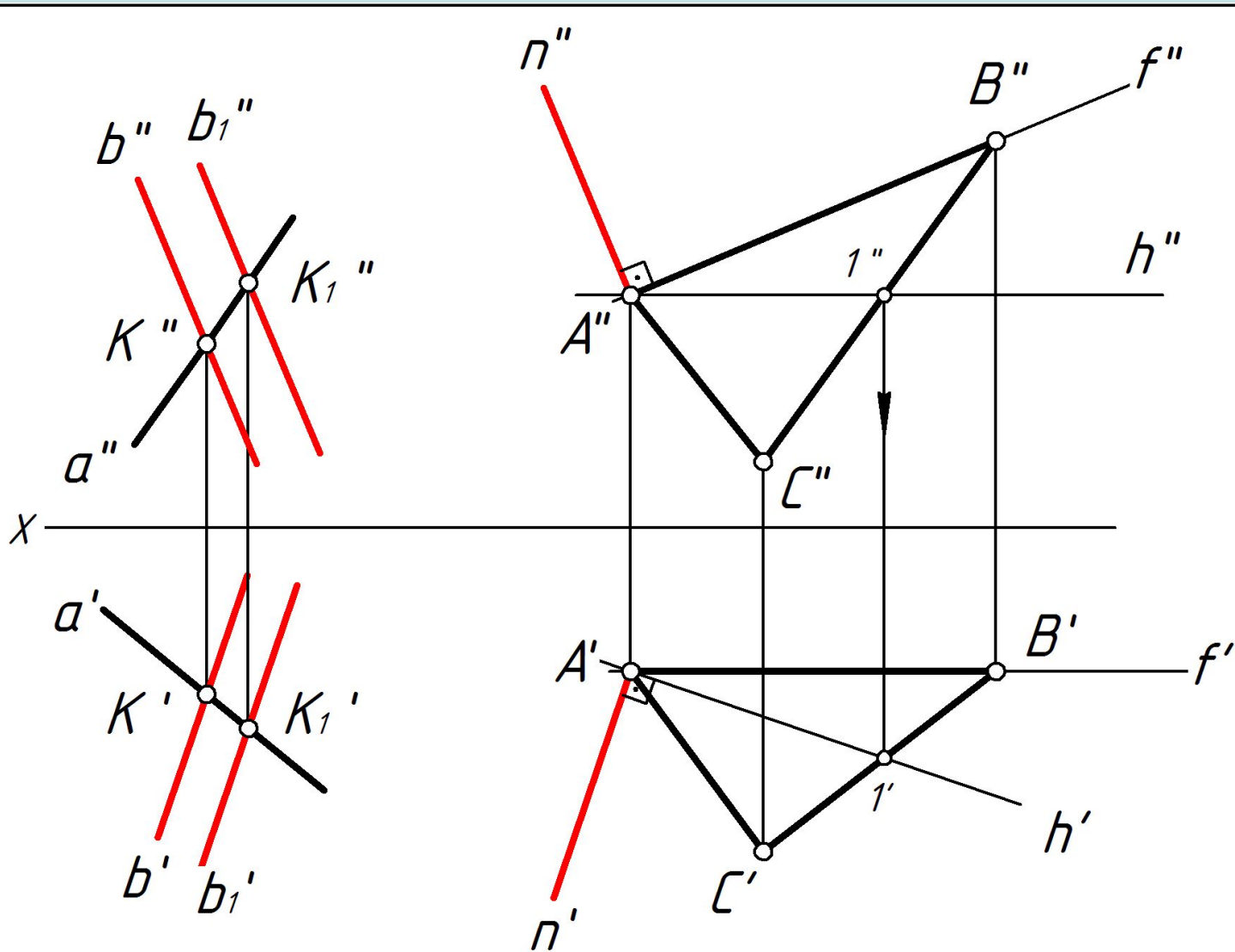
Через прямую a провести плоскость, перпендикулярную к плоскости ΔABC . Плоскость задать пересекающимися в точке K прямыми (рис. 21).



План решения:

- 1) $h (h'; h'') \subset \Delta ABC$
 $f (f'; f'') \subset \Delta ABC$
- 2) $n (n'; n'') \perp \Delta ABC$
 $n'' \perp f''$
 $n' \perp h'$
- 3) $b \ni K; b \parallel n$

Через прямую a провести плоскость, перпендикулярную к плоскости ΔABC . Плоскость задать пересекающимися в точке K прямыми (рис. 21).



План решения:

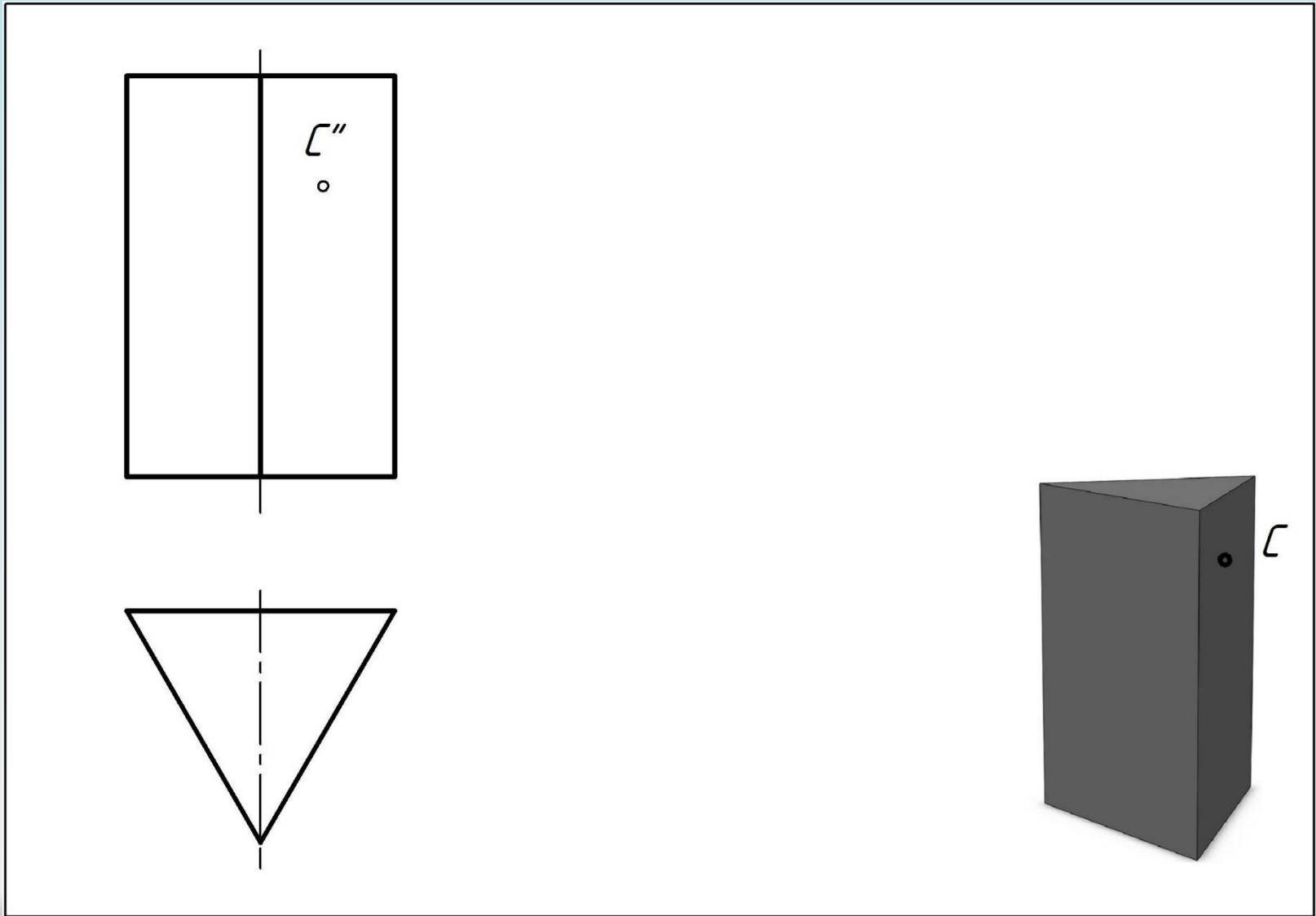
- 1) $h (h'; h'') \subset \Delta ABC$
 $f (f'; f'') \subset \Delta ABC$
- 2) $n (n'; n'') \perp \Delta ABC$
 $n'' \perp f''$
 $n' \perp h'$
- 3) $b \ni K; b \parallel n$

5. Проекции многогранников

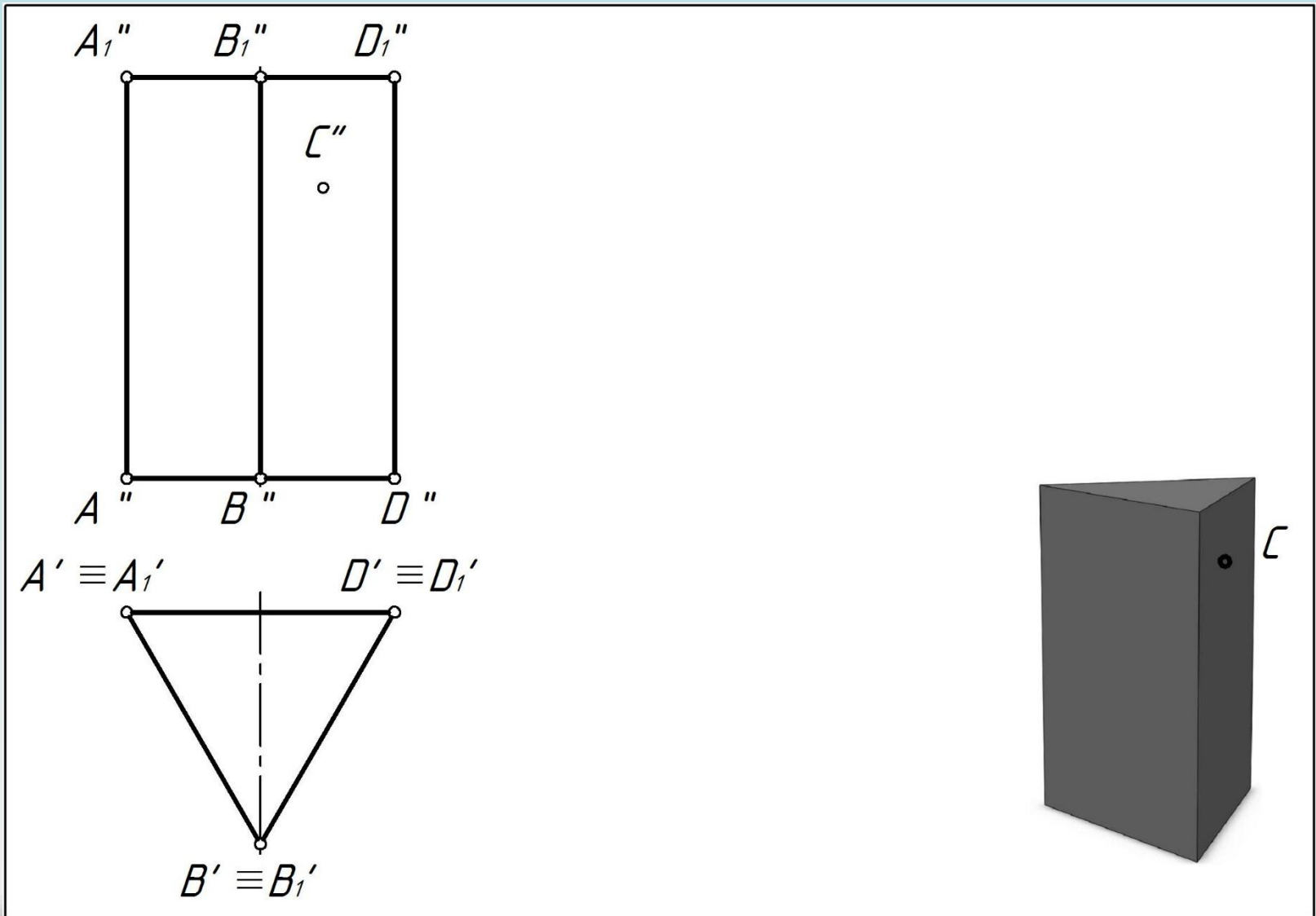
- Многогранник – часть пространства (тело), ограниченная отсеками пересекающихся плоскостей.
- Отсеки плоскостей (многоугольники) – грани, линии их пересечения – ребра.
- Ребра пересекаются в точках – вершинах многогранника.
- Построение проекции многогранника сводится к построению проекций его ребер и вершин.



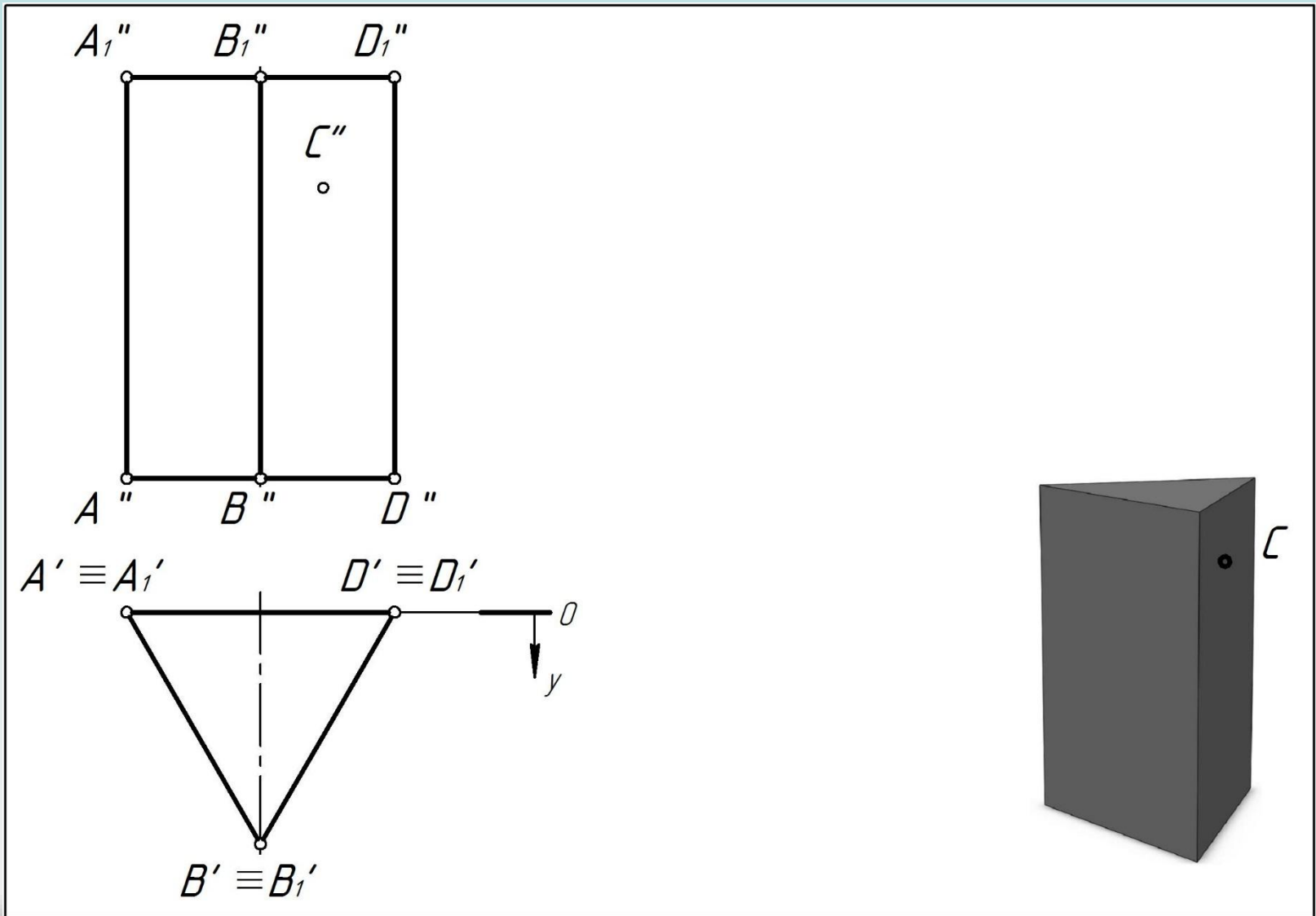
Построить профильную проекцию призмы (рис. 22). Построить горизонтальную и профильную проекции точки С



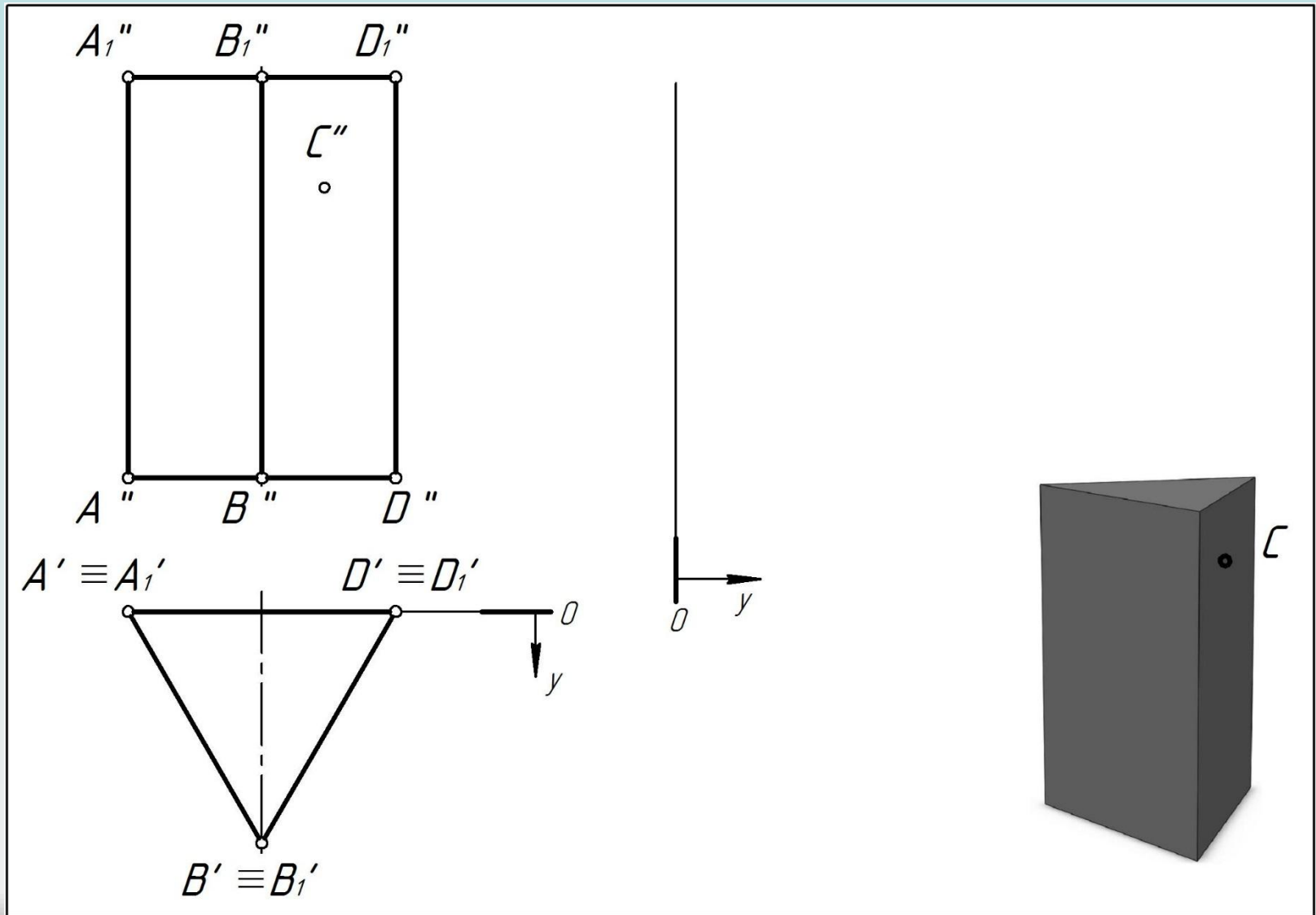
Построить профильную проекцию призмы (рис. 22). Построить горизонтальную и профильную проекции точки C



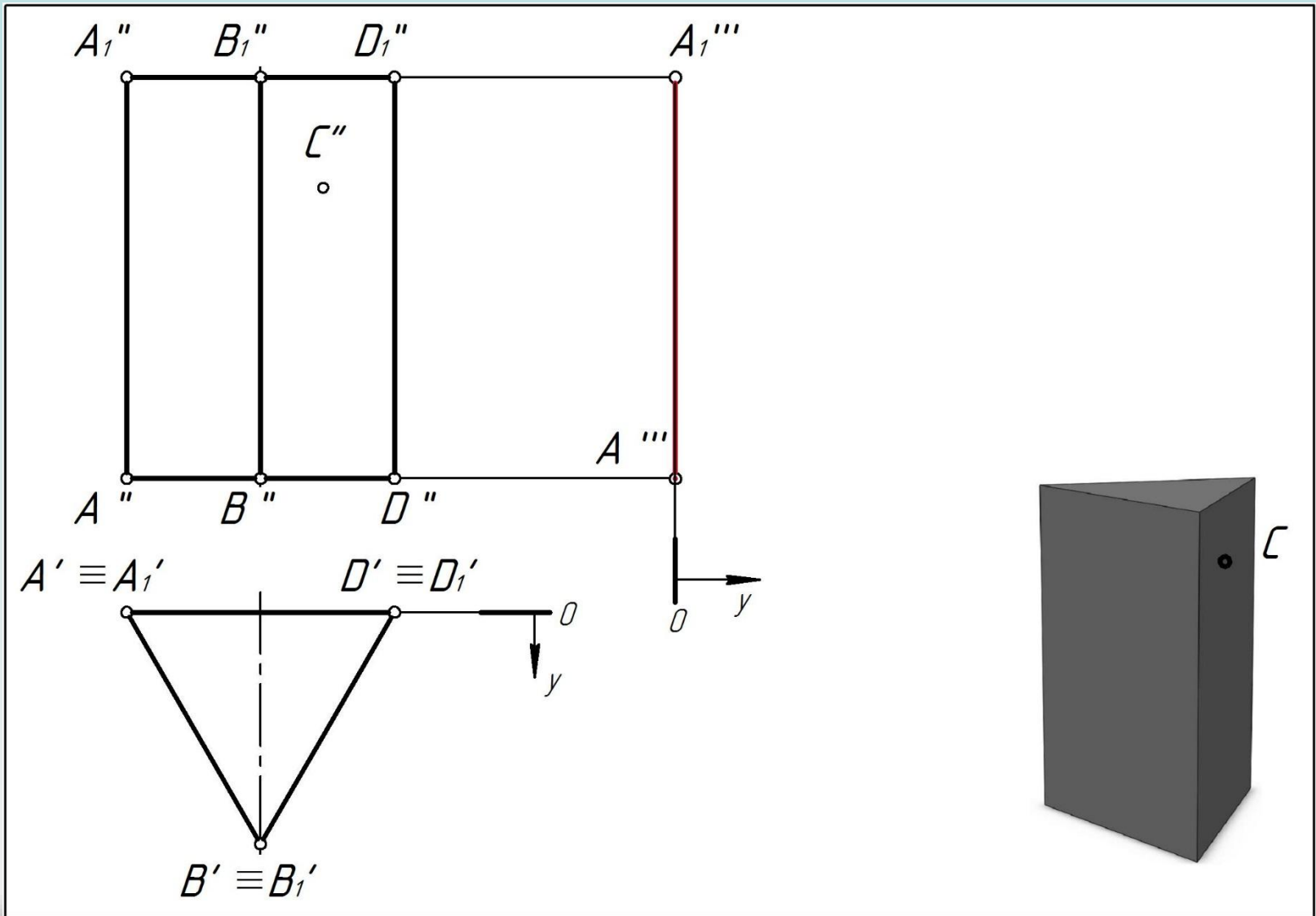
Построить профильную проекцию призмы (рис. 22). Построить горизонтальную и профильную проекции точки C



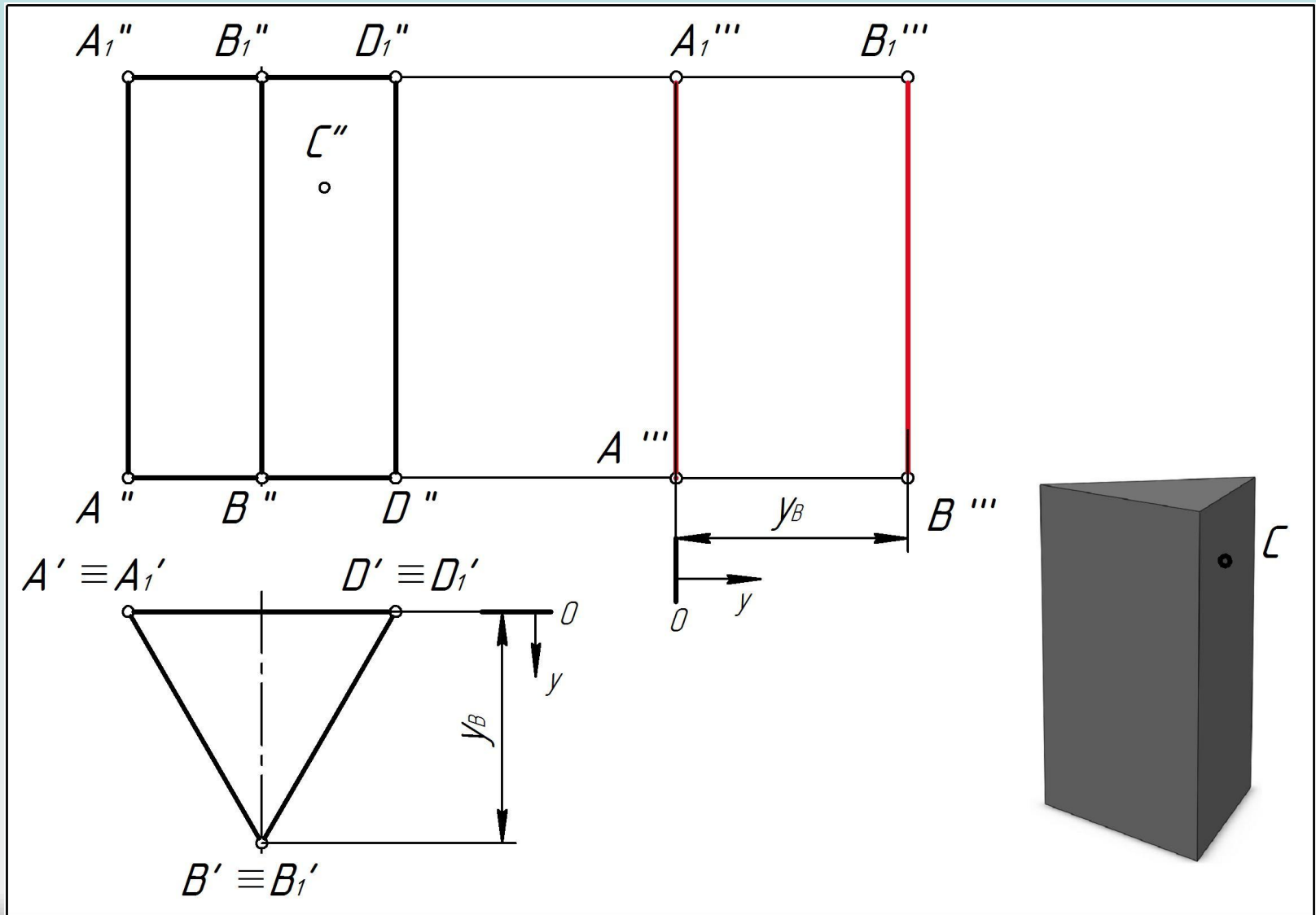
Построить профильную проекцию призмы (рис. 22). Построить горизонтальную и профильную проекции точки C



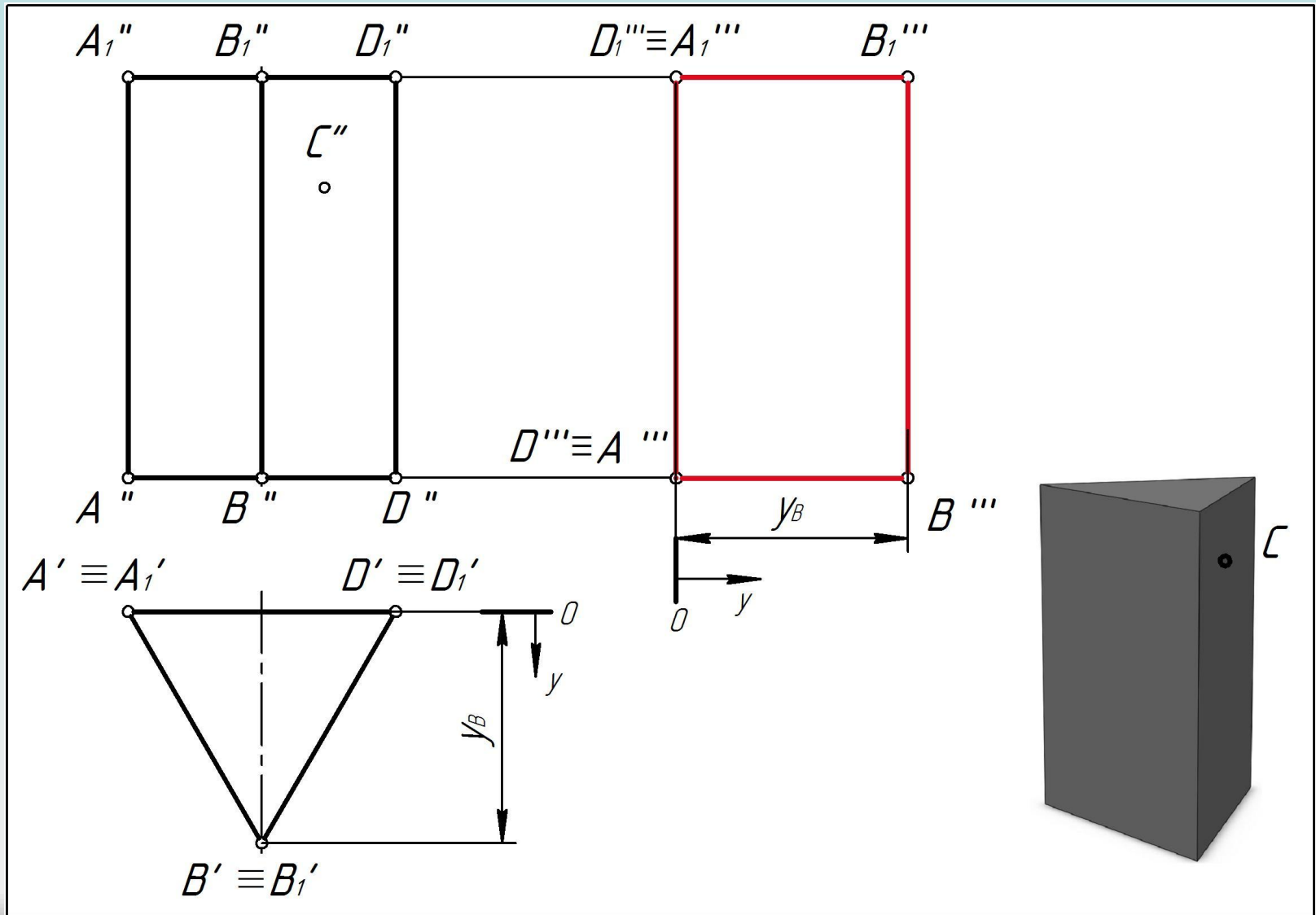
Построить профильную проекцию призмы (рис. 22). Построить горизонтальную и профильную проекции точки C



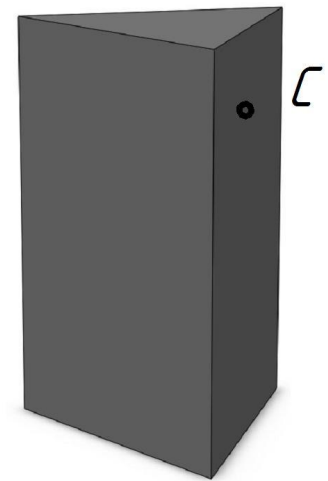
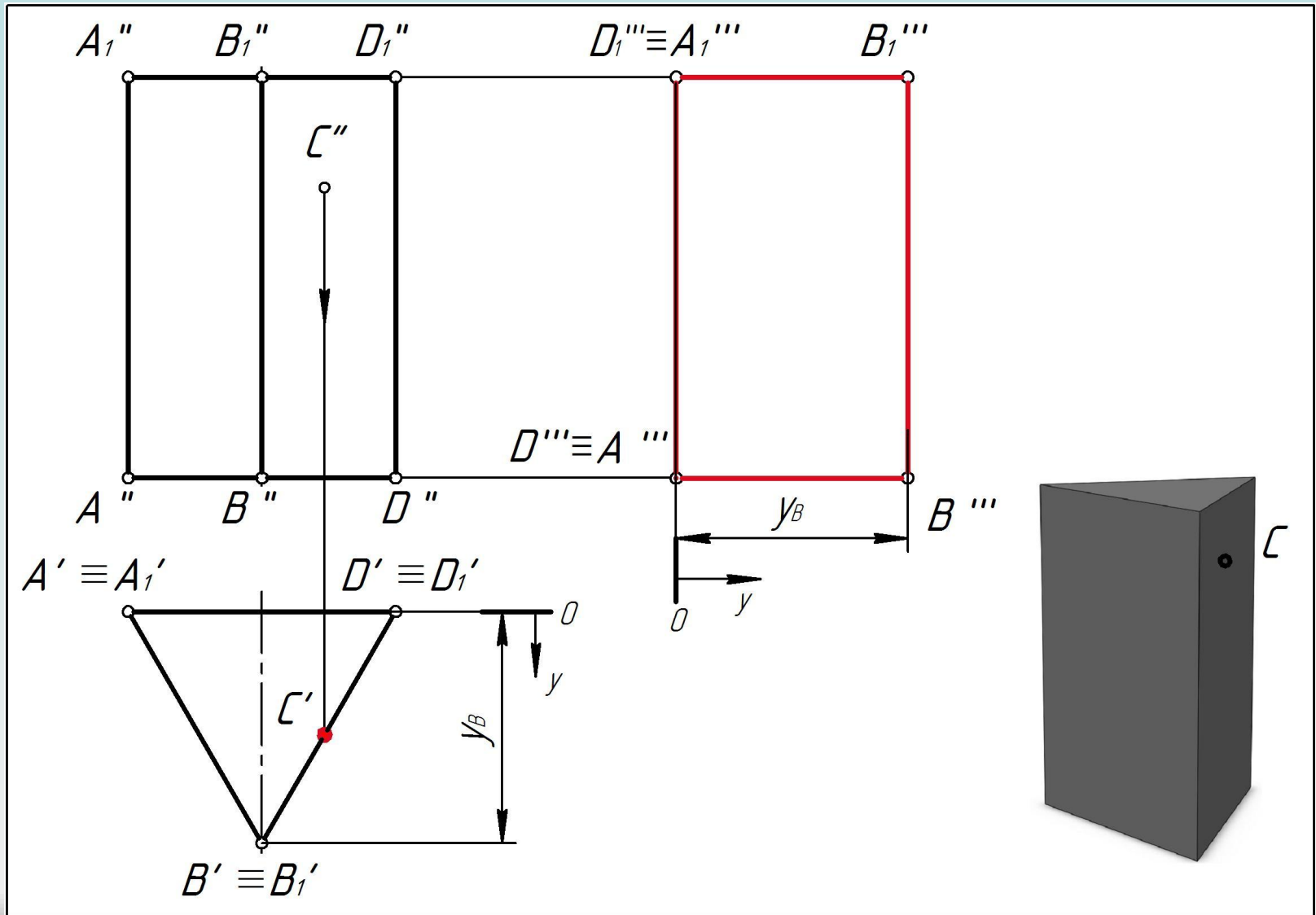
Построить профильную проекцию призмы (рис. 22). Построить горизонтальную и профильную проекции точки C



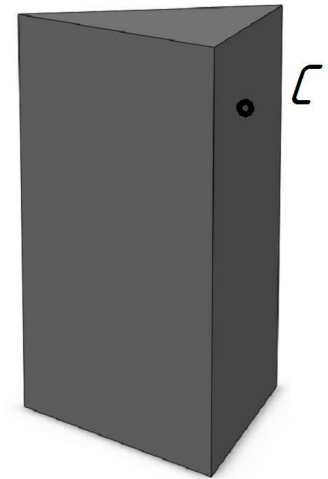
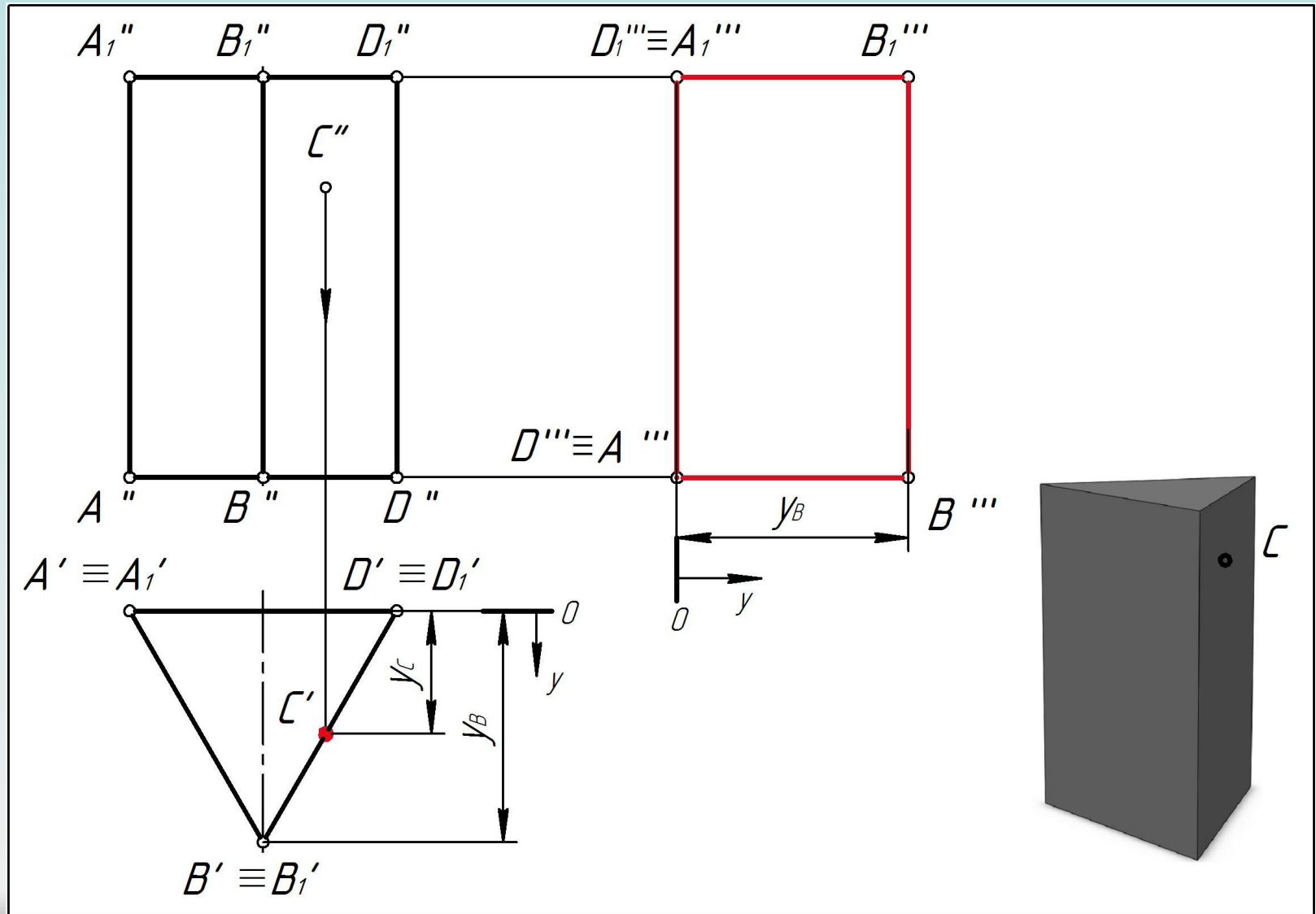
Построить профильную проекцию призмы (рис. 22). Построить горизонтальную и профильную проекции точки C



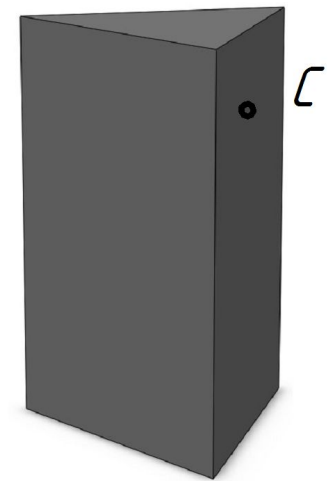
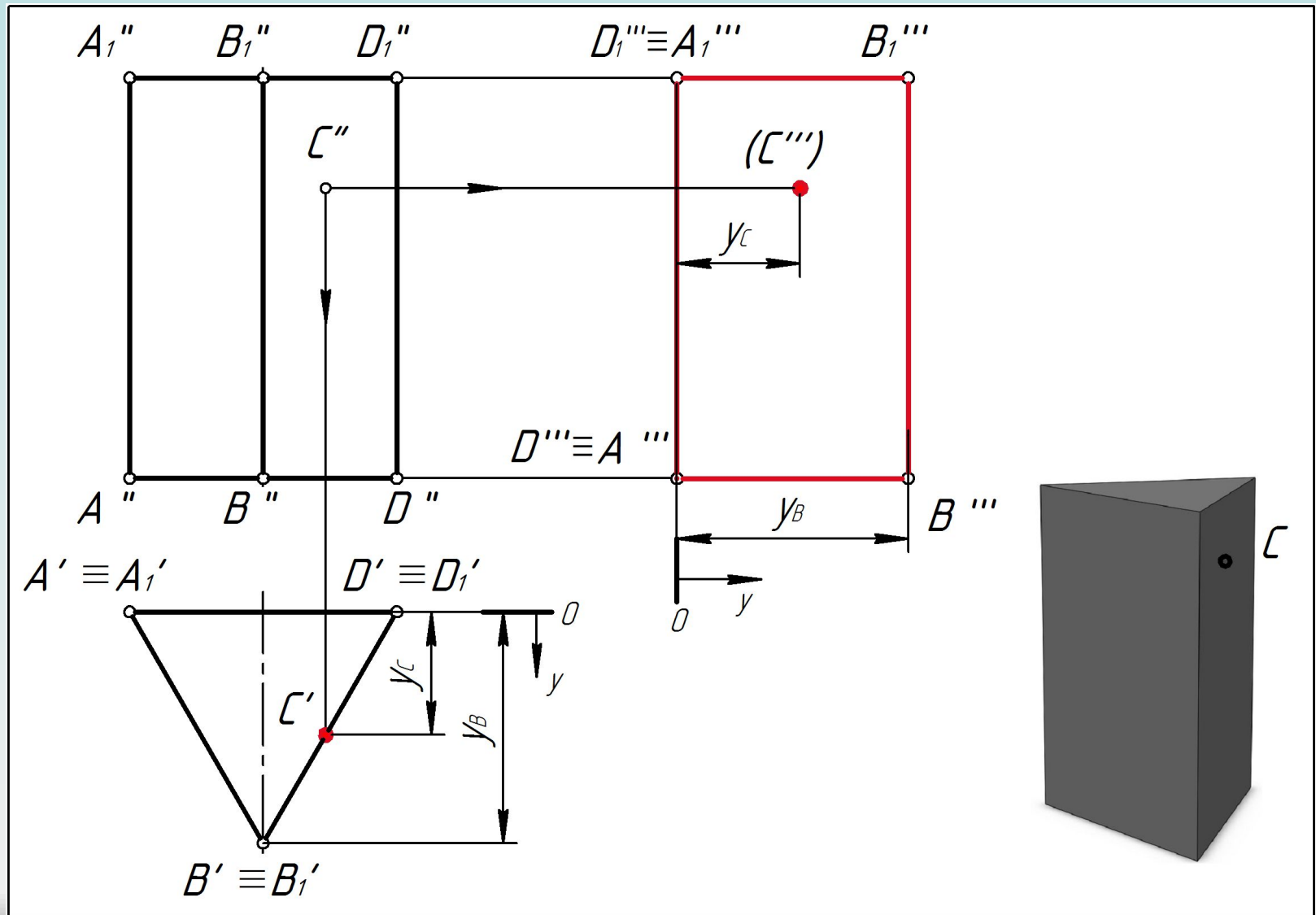
Построить профильную проекцию призмы (рис. 22). Построить горизонтальную и профильную проекции точки C



Построить профильную проекцию призмы (рис. 22). Построить горизонтальную и профильную проекции точки C



Построить профильную проекцию призмы (рис. 22). Построить горизонтальную и профильную проекции точки C



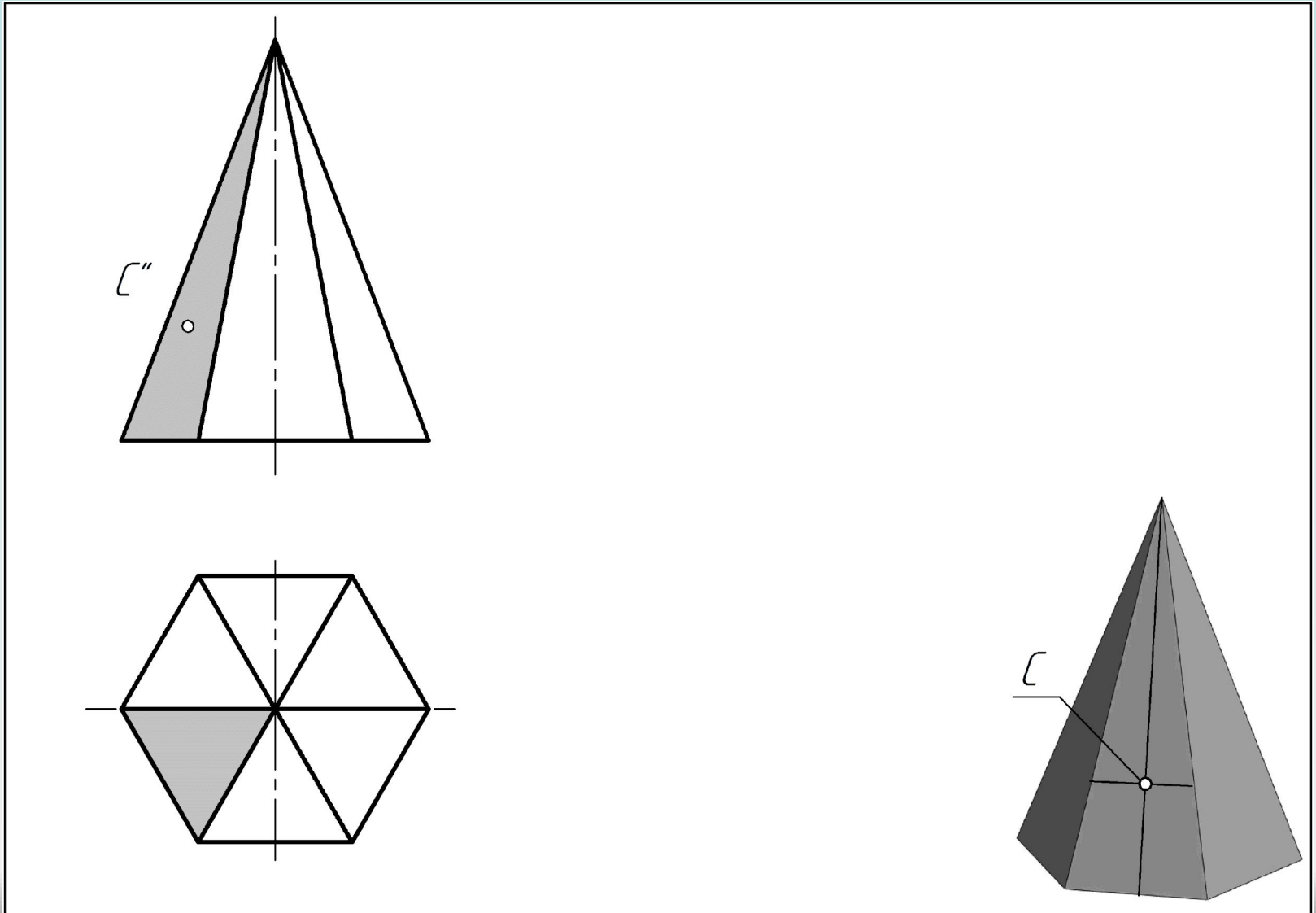
Задание призмы на чертеже

Призма на чертеже задаётся с помощью:

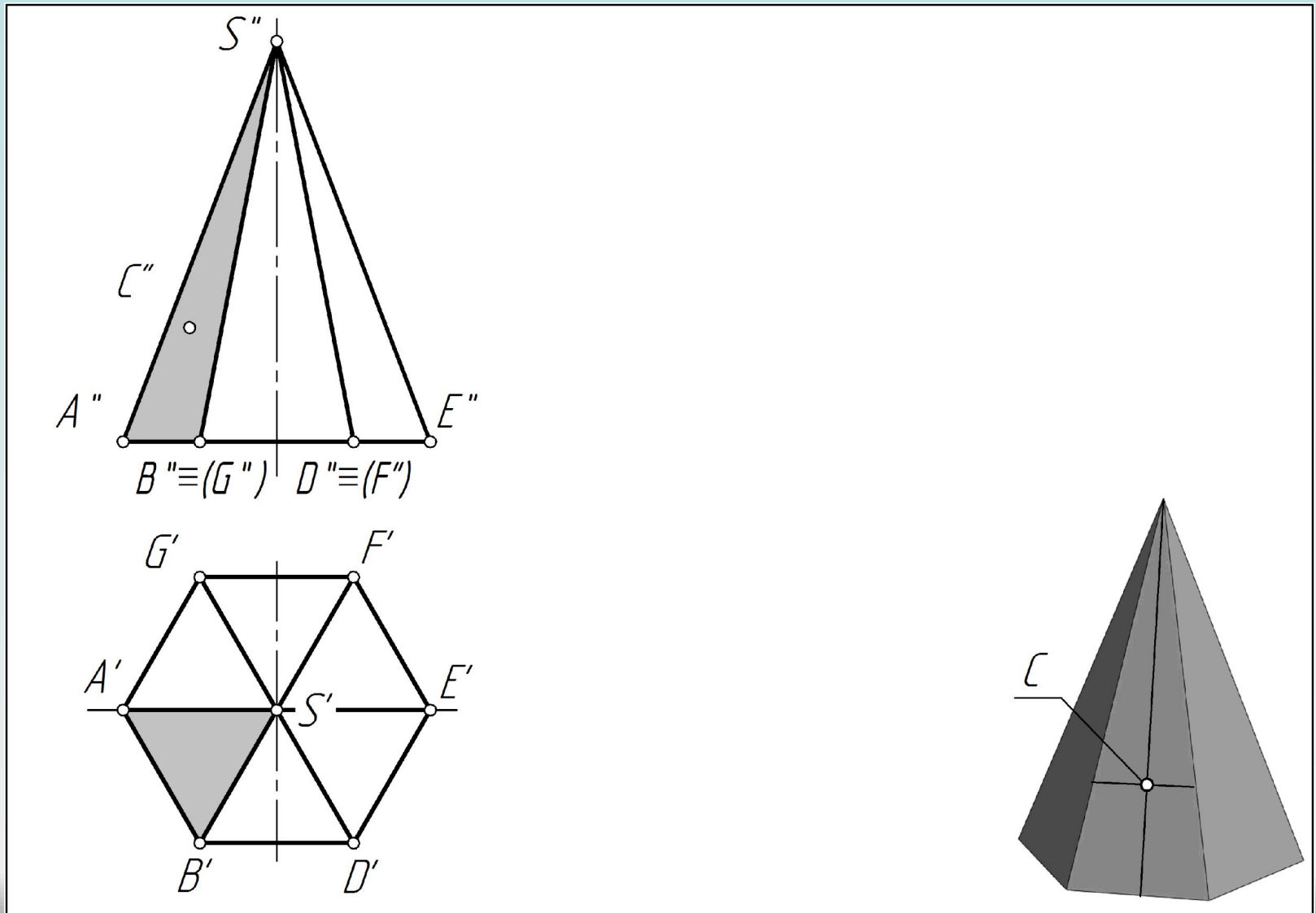
- 1) проекции основания призмы – многоугольника;
- 2) проекций рёбер призмы – прямолинейных отрезков, которые являются линиями пересечения боковых граней призмы (параллелограммов или прямоугольников).



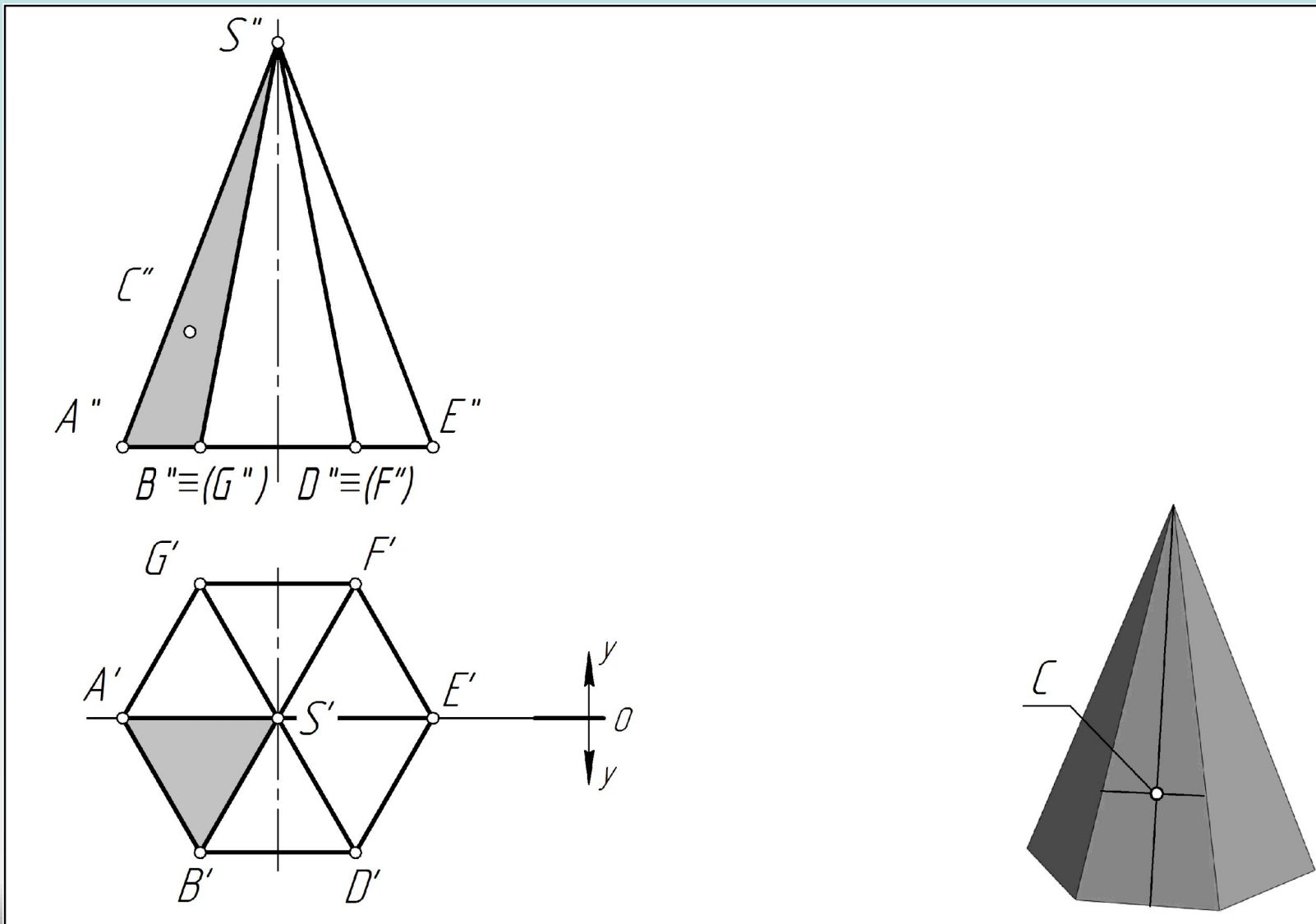
Построить профильную проекцию пирамиды (рис. 23).
Построить горизонтальную и профильную проекции точки С



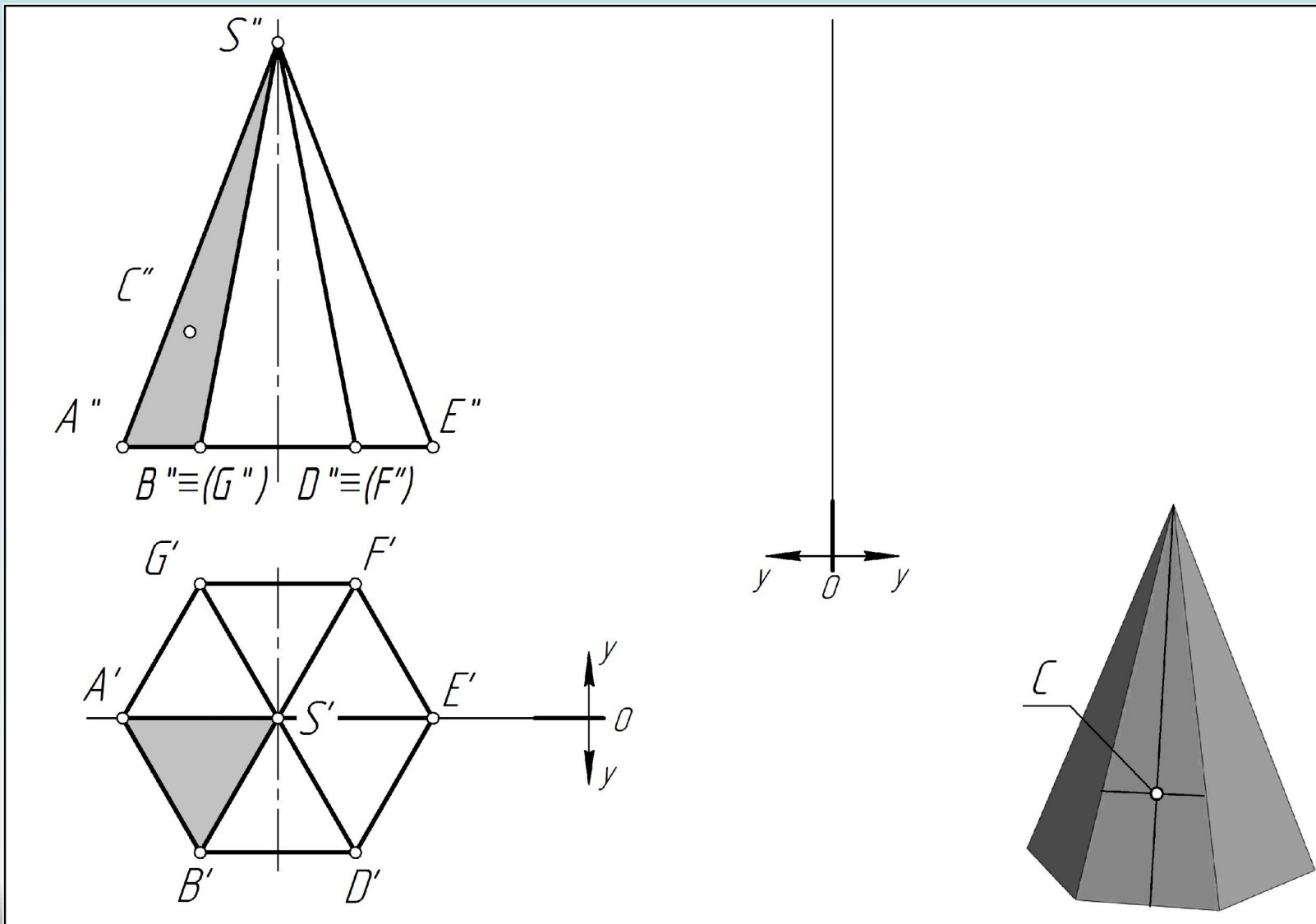
Построить профильную проекцию пирамиды (рис. 23).
Построить горизонтальную и профильную проекции точки C



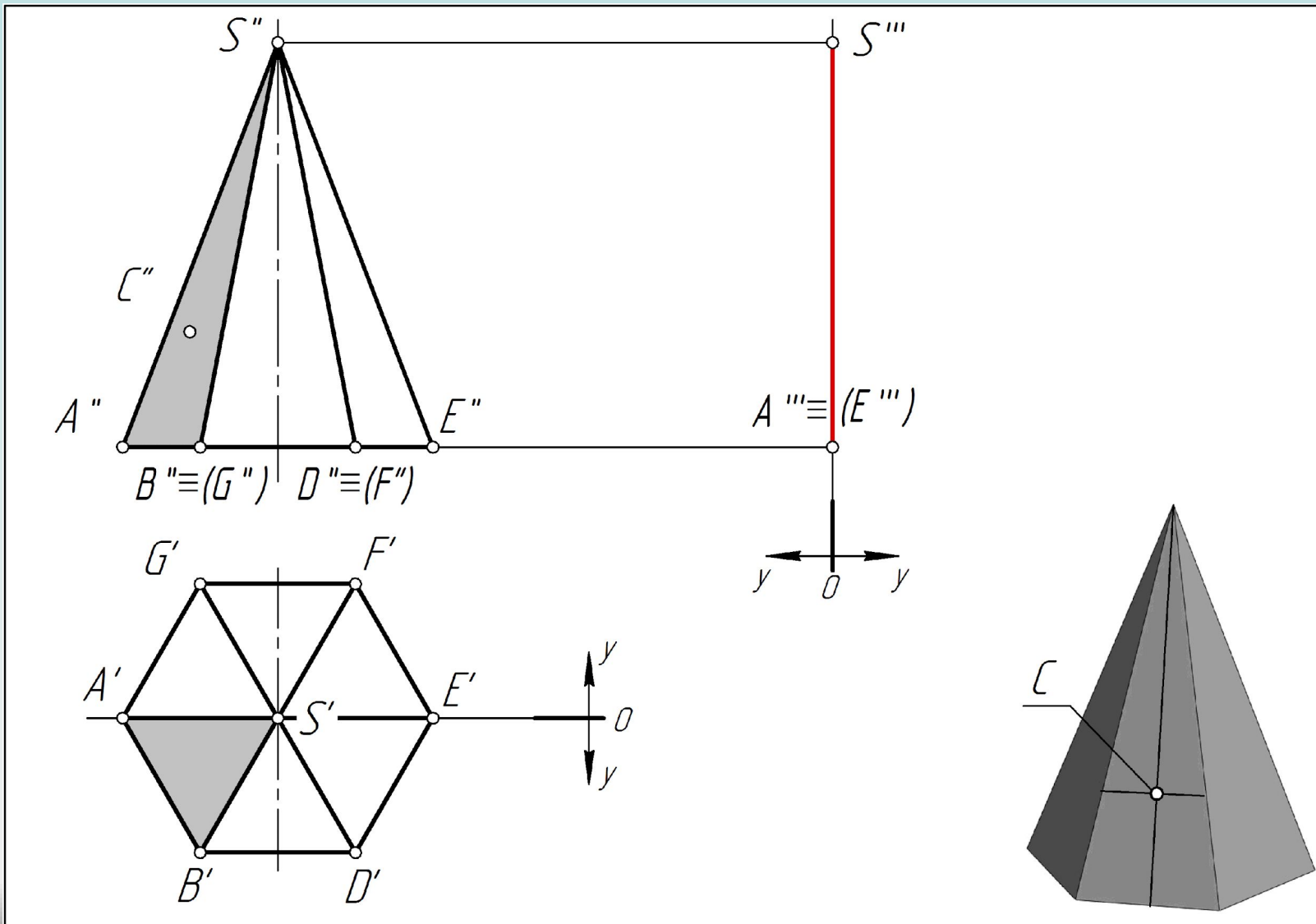
Построить профильную проекцию пирамиды (рис. 23).
 Построить горизонтальную и профильную проекции точки C



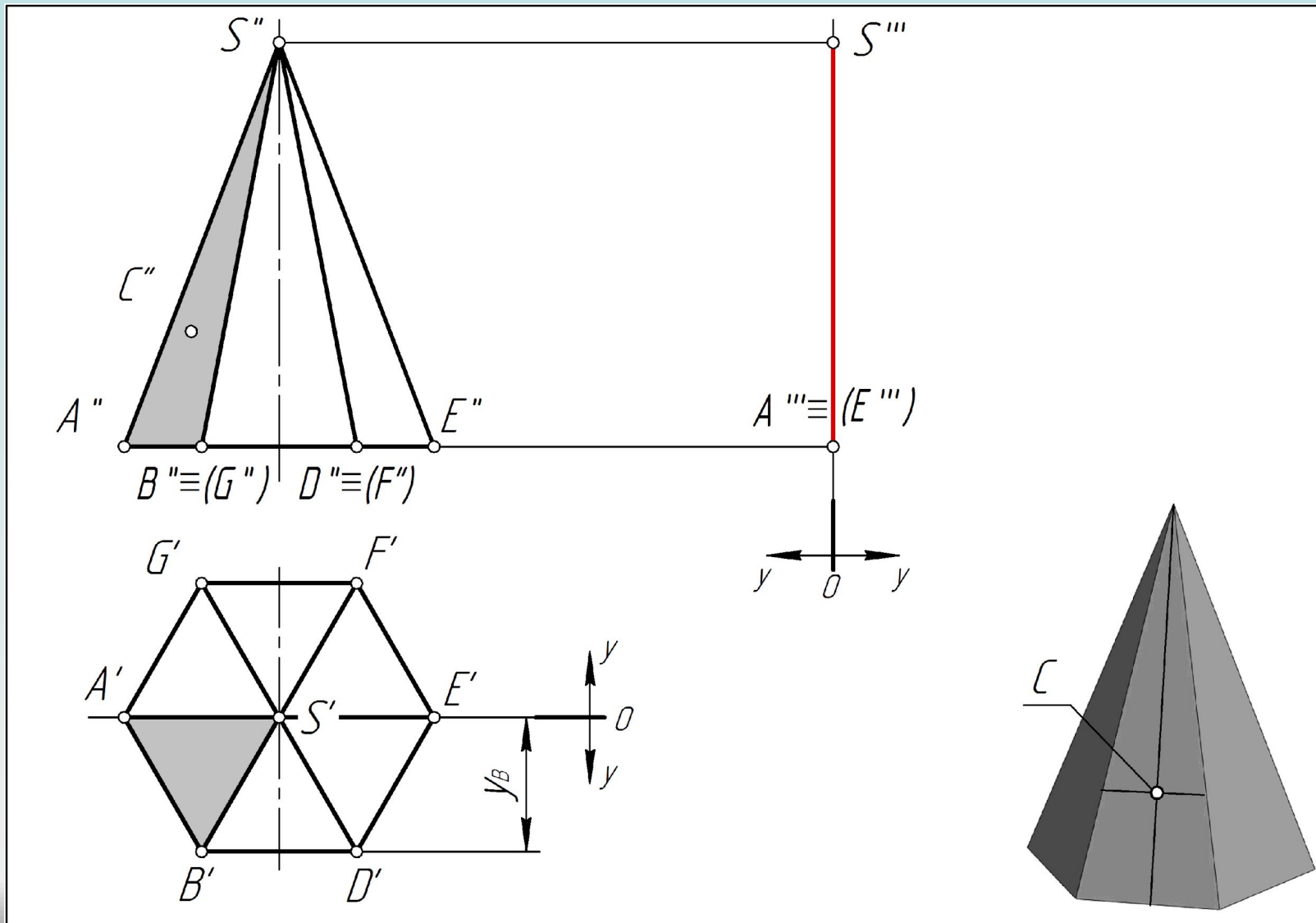
Построить профильную проекцию пирамиды (рис. 23).
 Построить горизонтальную и профильную проекции точки C



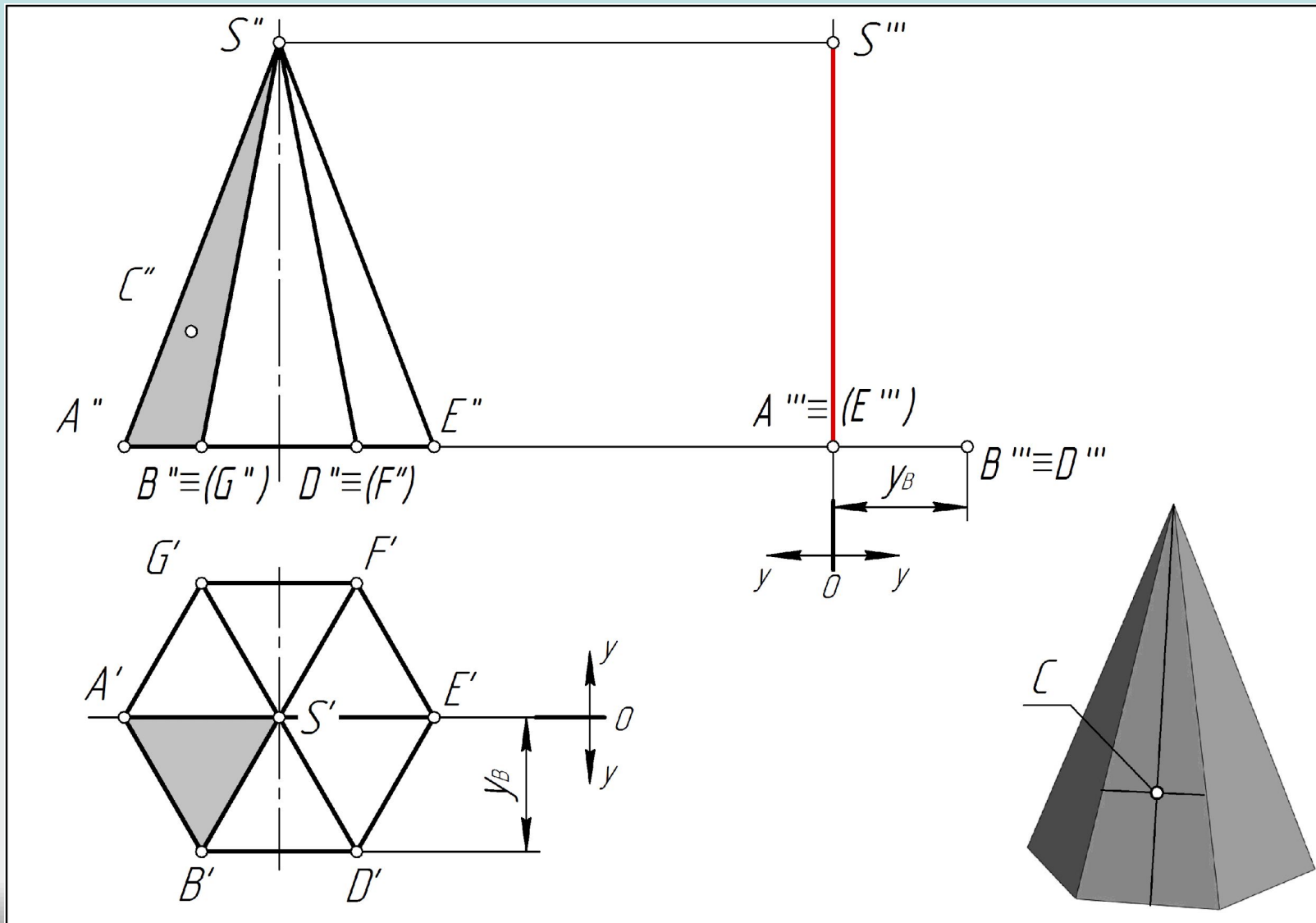
Построить профильную проекцию пирамиды (рис. 23).
 Построить горизонтальную и профильную проекции точки C



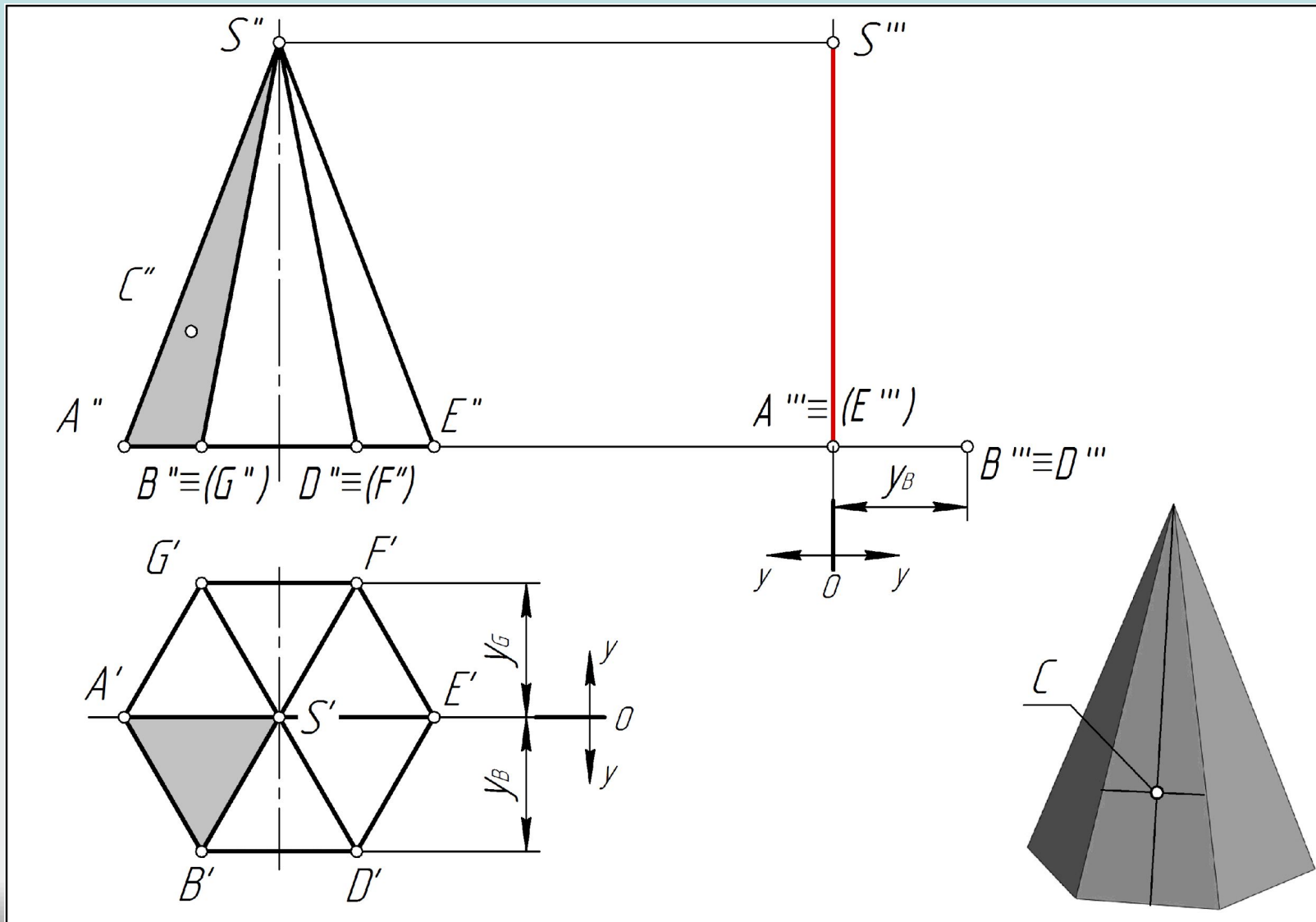
Построить профильную проекцию пирамиды (рис. 23).
 Построить горизонтальную и профильную проекции точки C



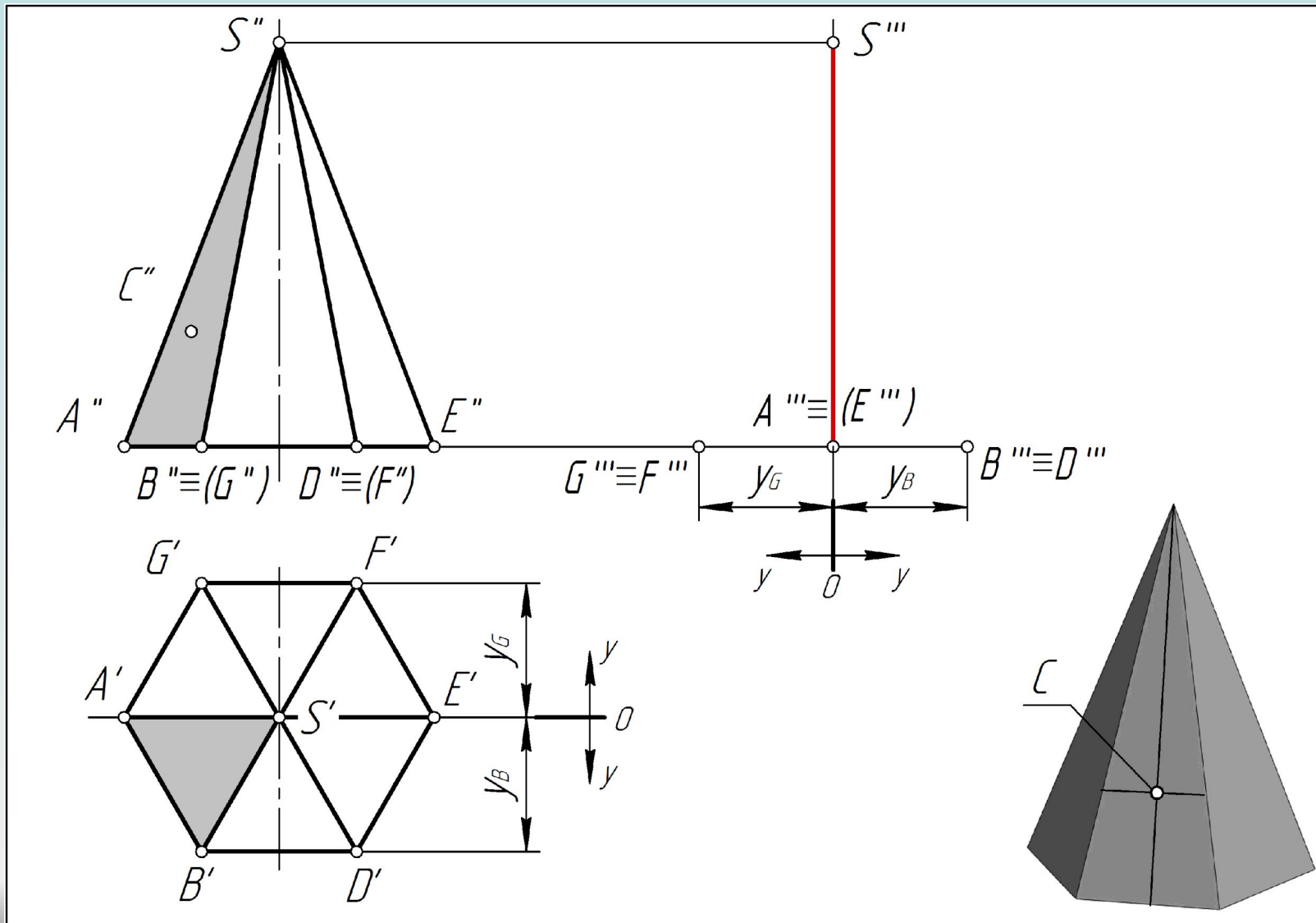
Построить профильную проекцию пирамиды (рис. 23).
 Построить горизонтальную и профильную проекции точки C



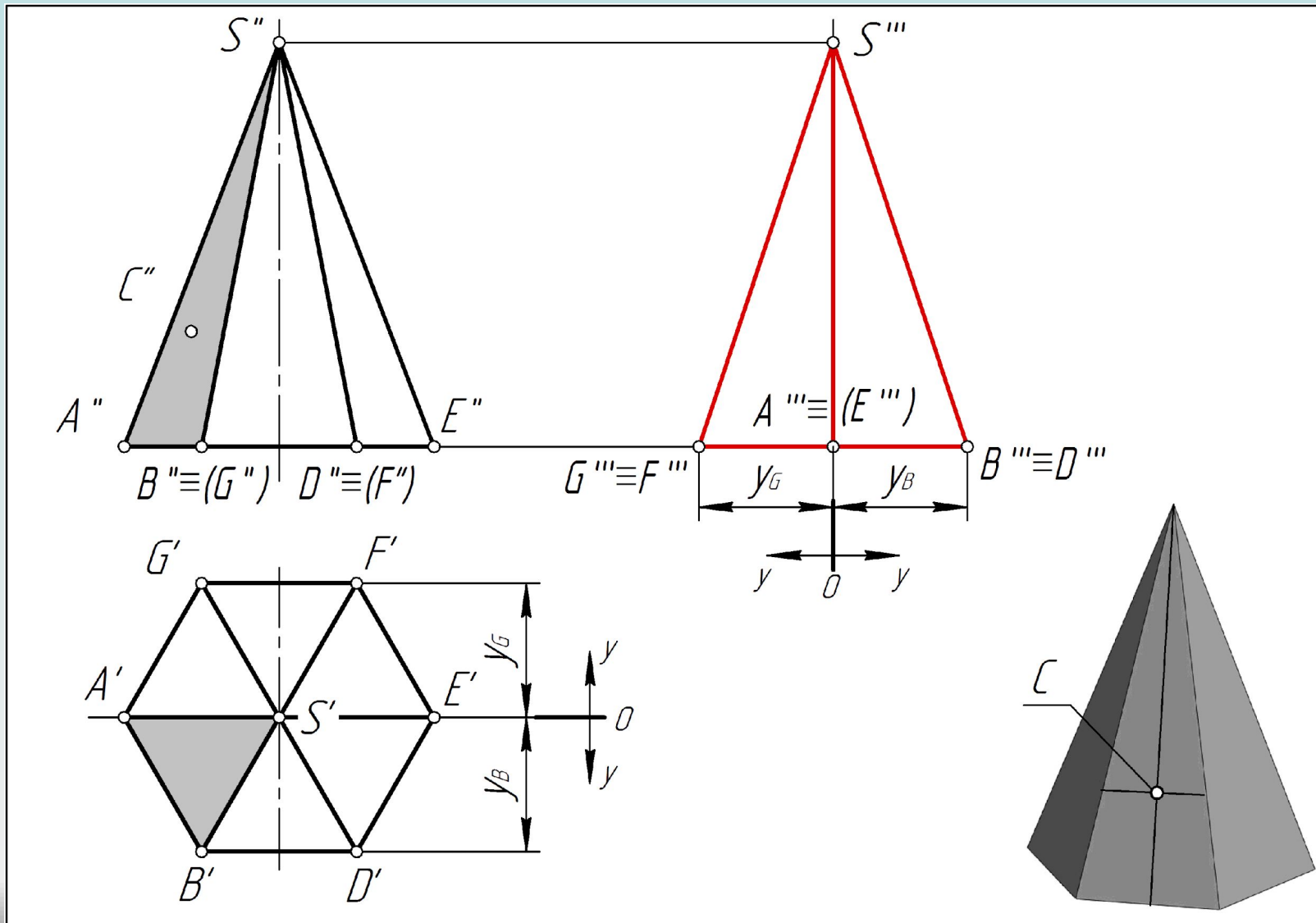
Построить профильную проекцию пирамиды (рис. 23).
 Построить горизонтальную и профильную проекции точки C



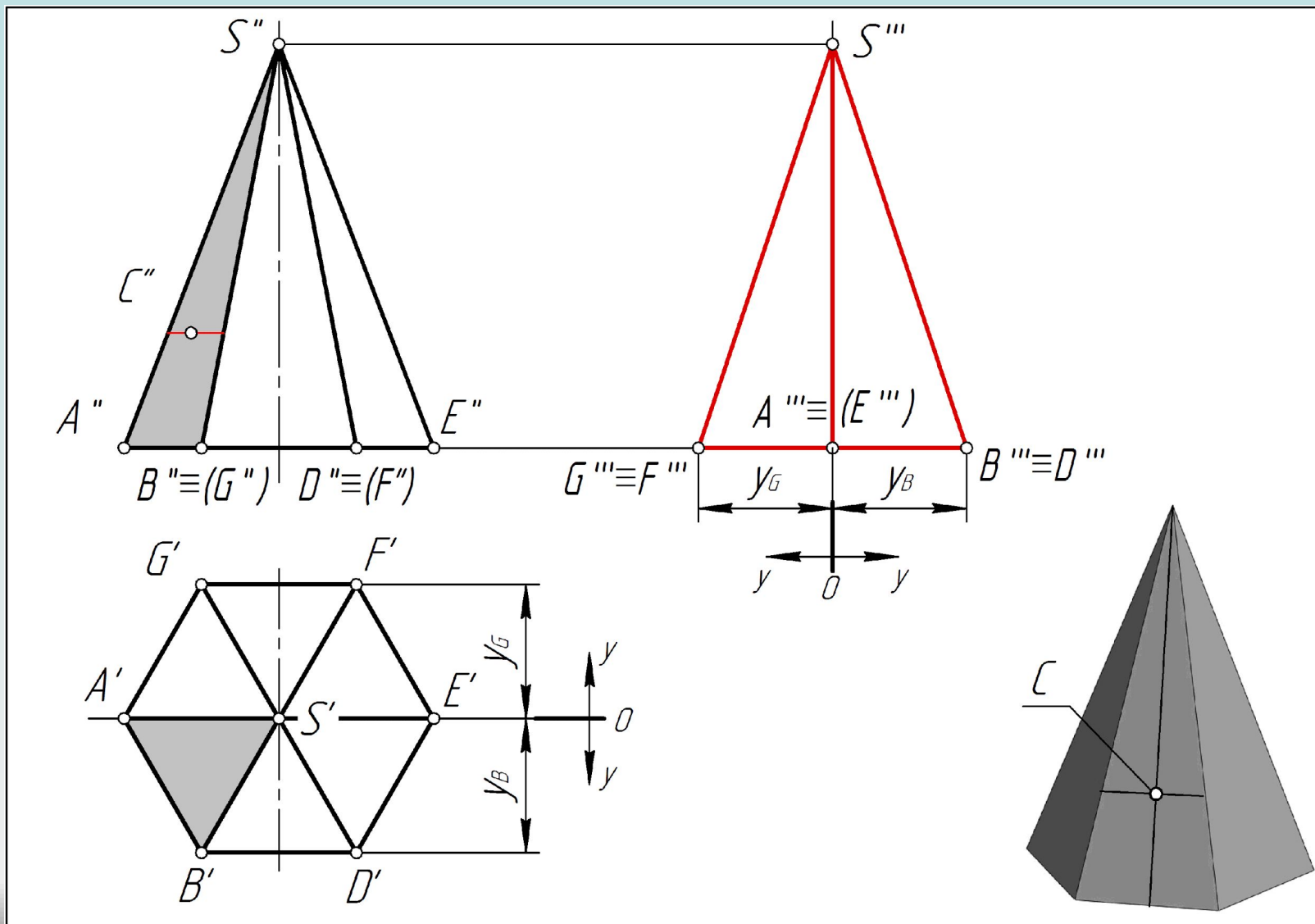
Построить профильную проекцию пирамиды (рис. 23).
 Построить горизонтальную и профильную проекции точки C



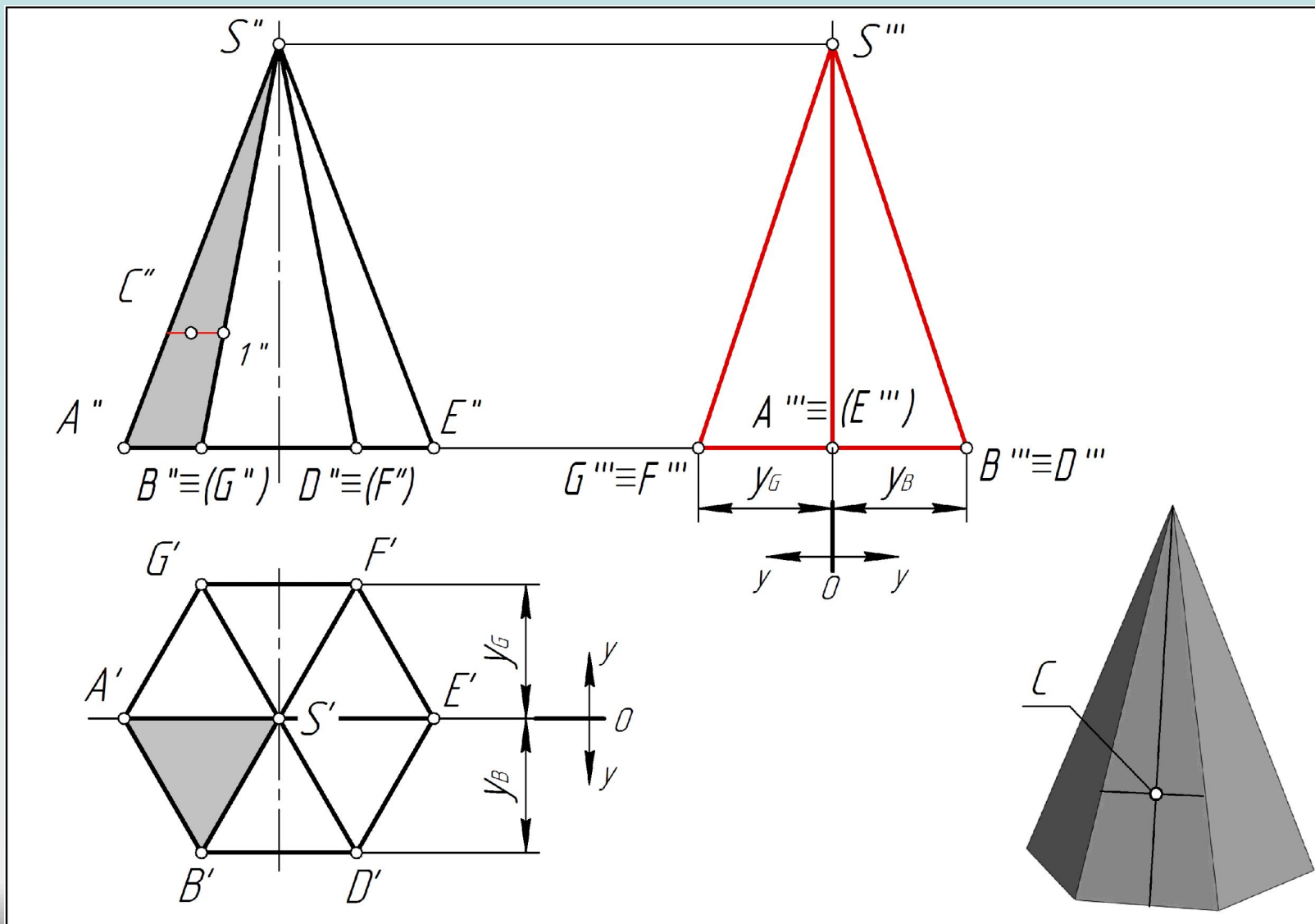
Построить профильную проекцию пирамиды (рис. 23).
 Построить горизонтальную и профильную проекции точки C



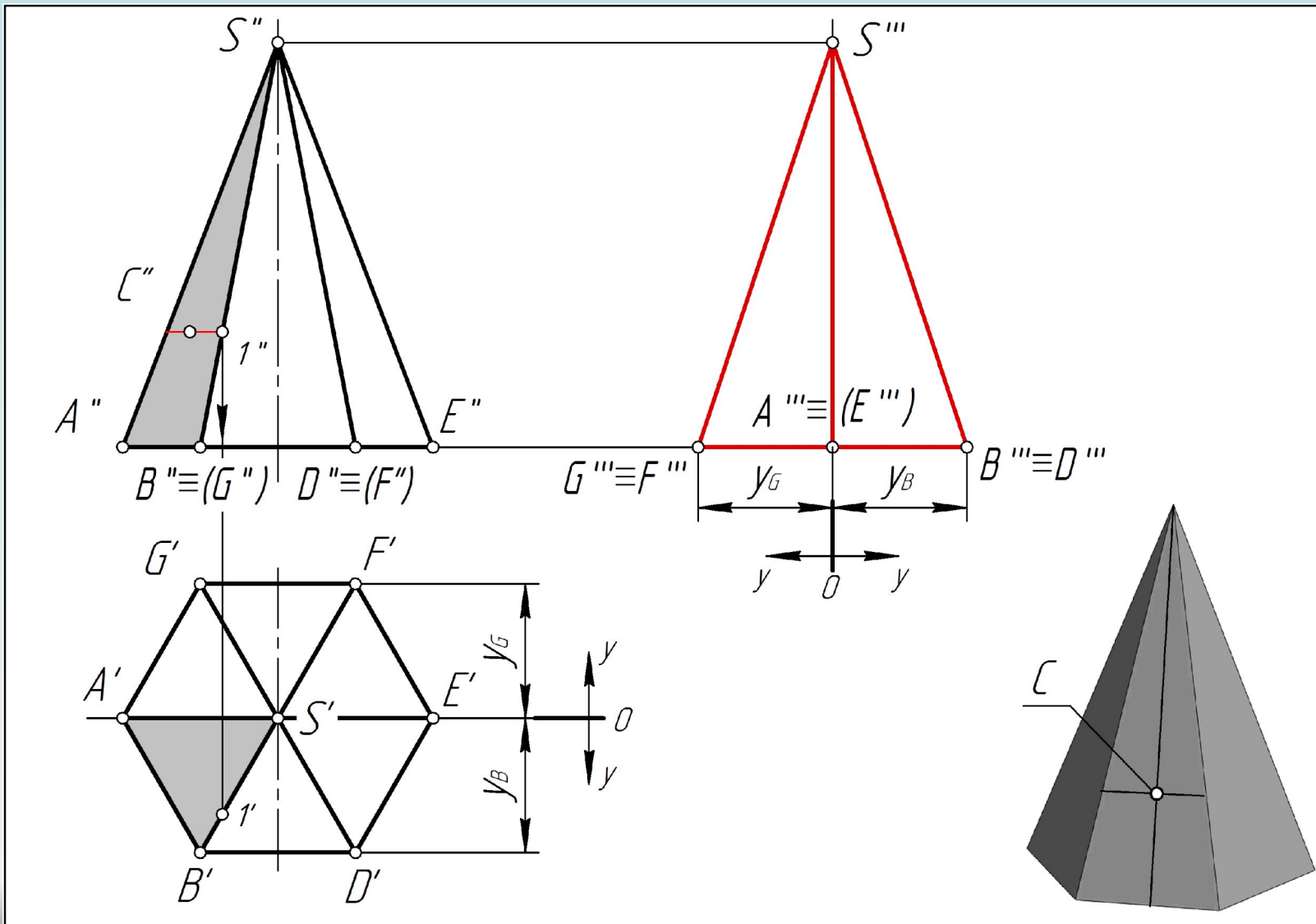
Построить профильную проекцию пирамиды (рис. 23).
 Построить горизонтальную и профильную проекции точки C



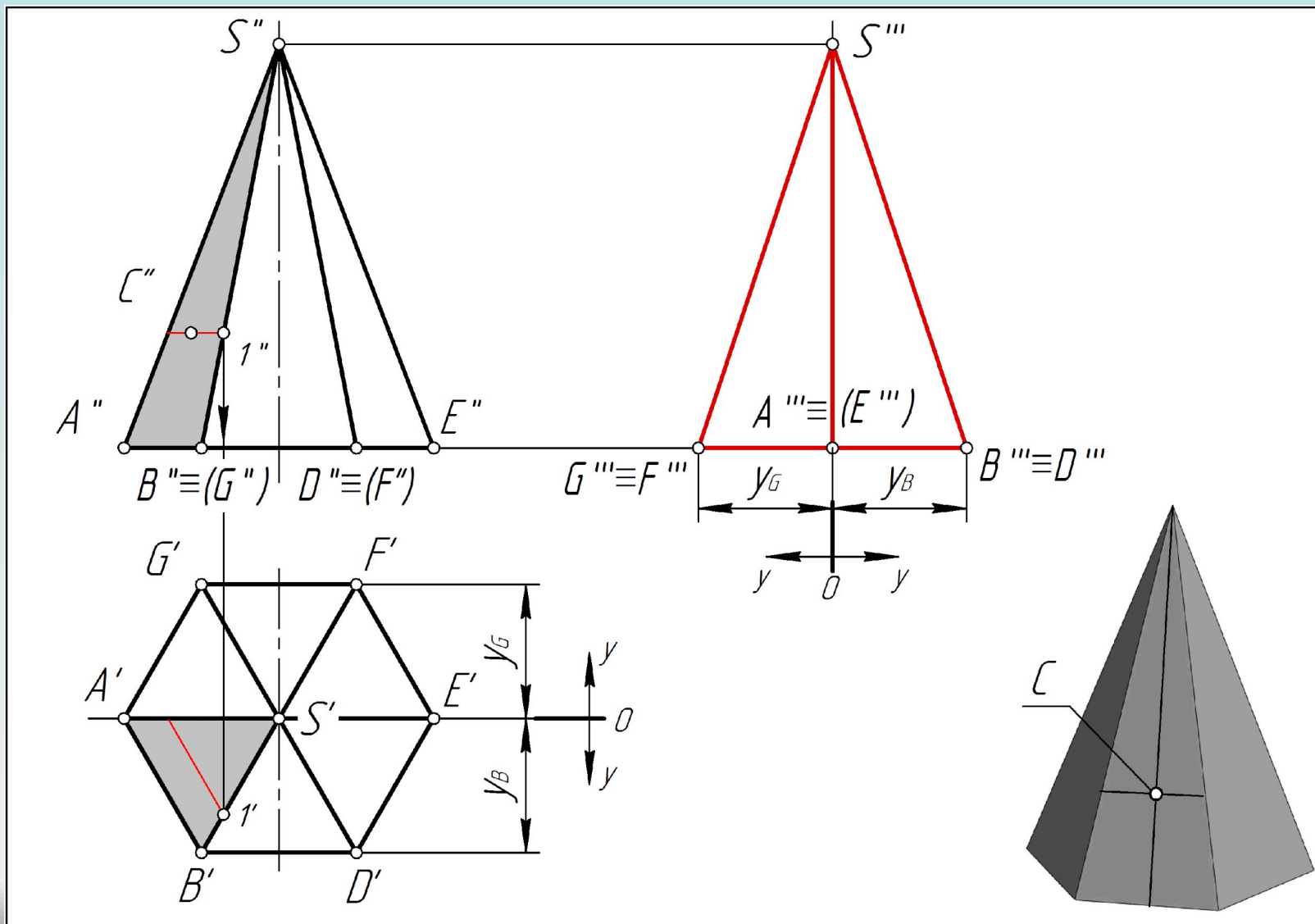
Построить профильную проекцию пирамиды (рис. 23).
 Построить горизонтальную и профильную проекции точки C



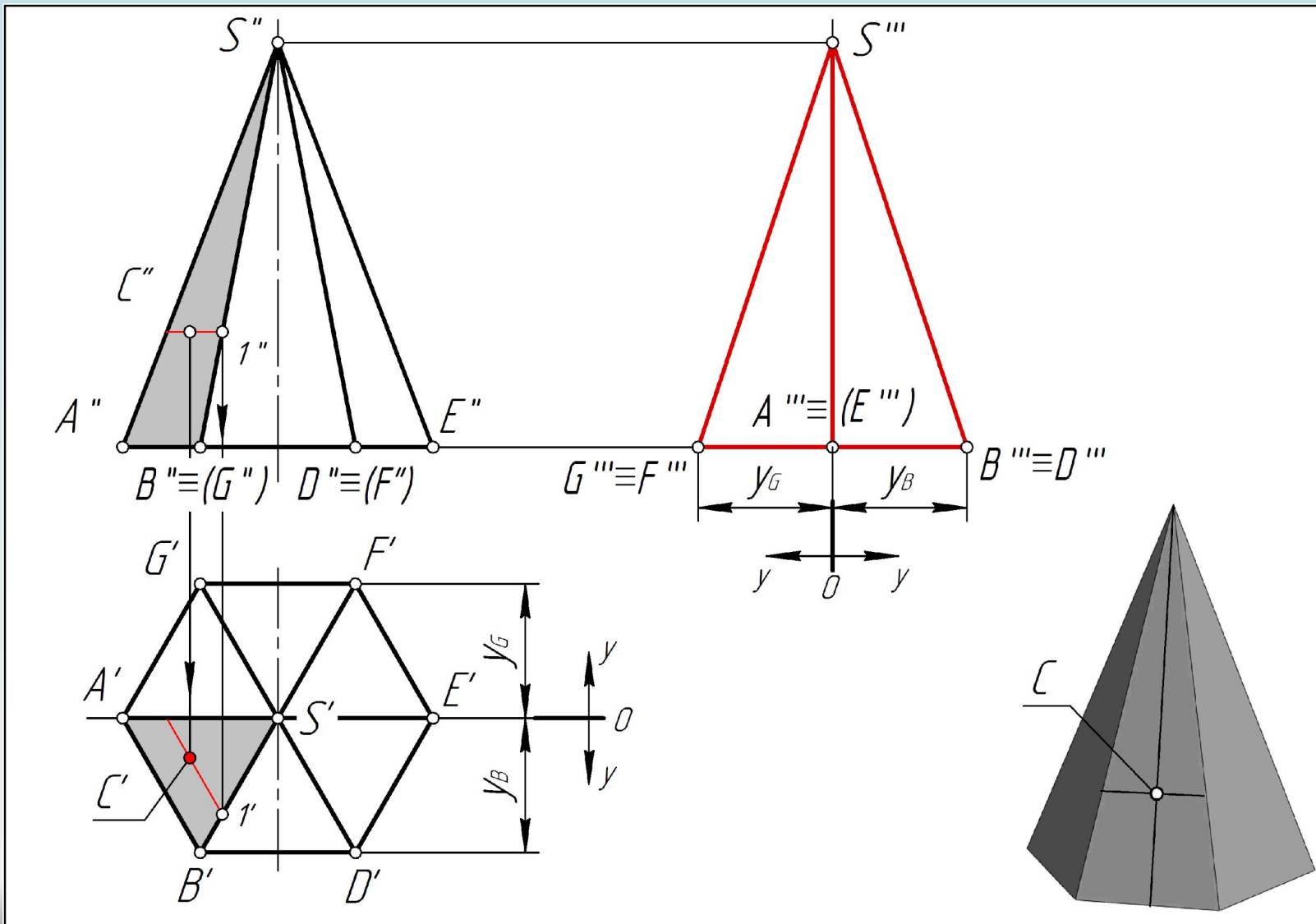
Построить профильную проекцию пирамиды (рис. 23).
 Построить горизонтальную и профильную проекции точки C



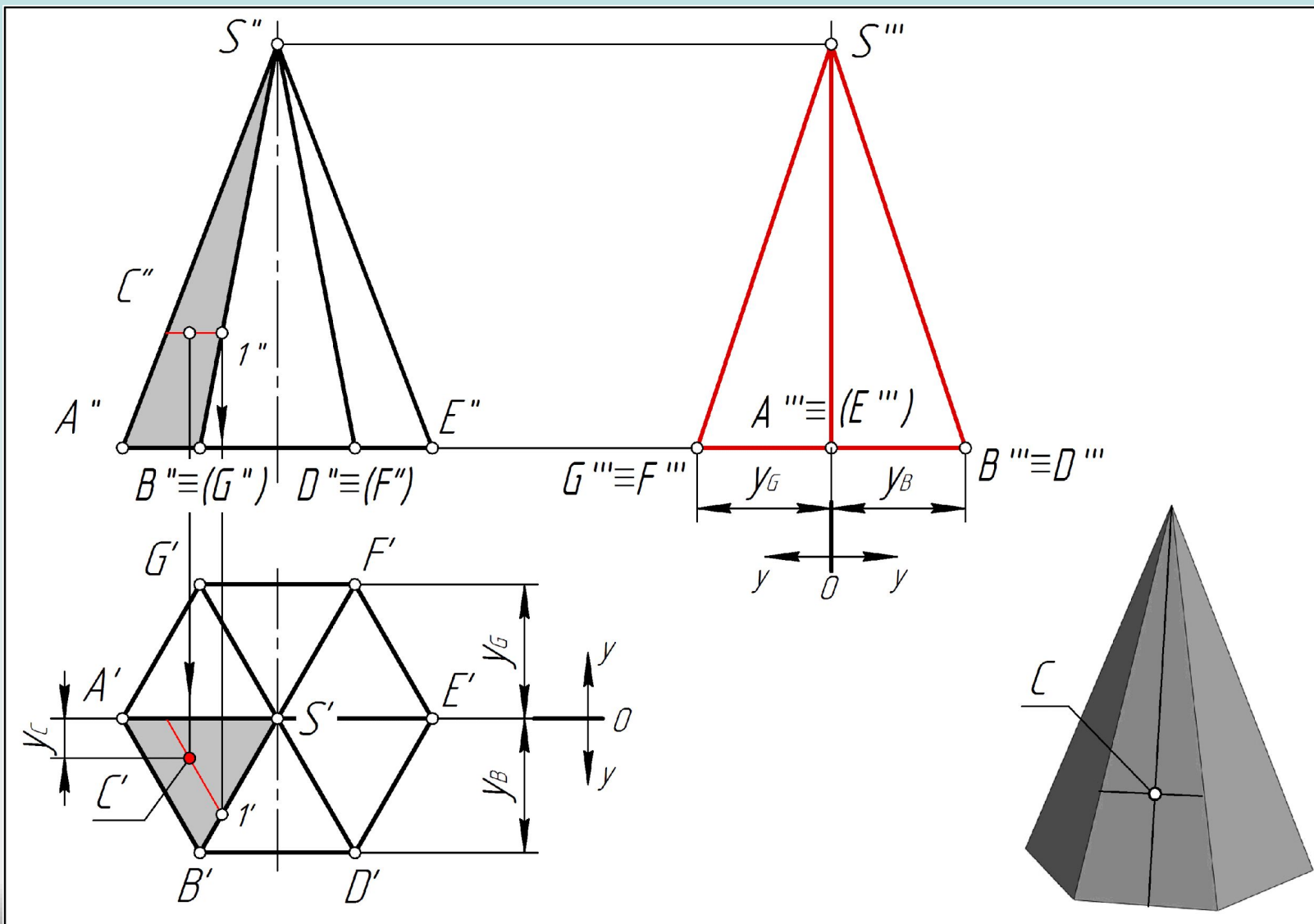
Построить профильную проекцию пирамиды (рис. 23).
 Построить горизонтальную и профильную проекции точки C



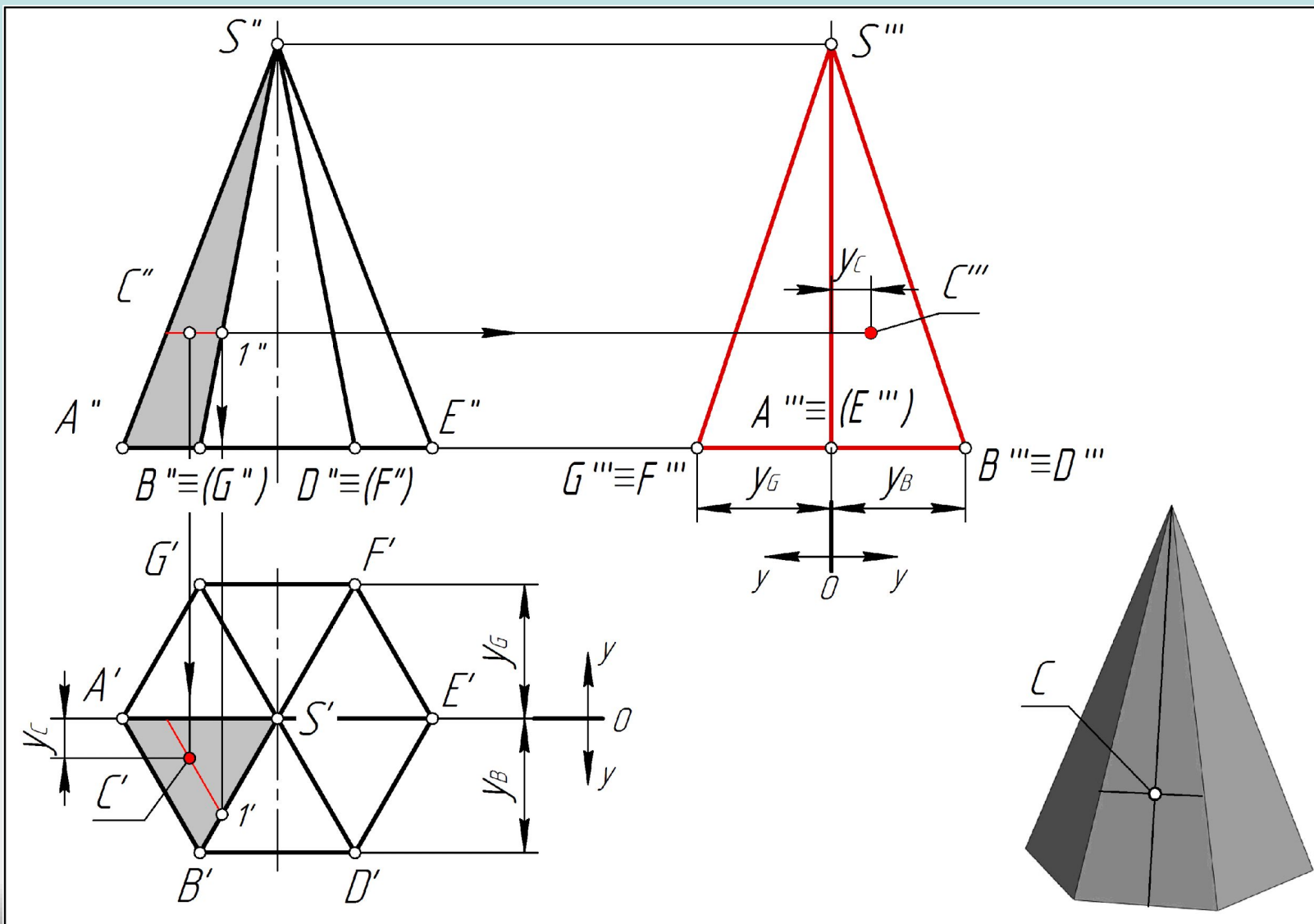
Построить профильную проекцию пирамиды (рис. 23).
 Построить горизонтальную и профильную проекции точки C



Построить профильную проекцию пирамиды (рис. 23).
 Построить горизонтальную и профильную проекции точки C



Построить профильную проекцию пирамиды (рис. 23).
 Построить горизонтальную и профильную проекции точки C



Задание пирамиды на чертеже

Пирамида на чертеже задаётся с помощью:

- 1) проекции основания пирамиды – многоугольника;
- 2) проекции вершины пирамиды – точки пересечения всех рёбер боковых граней пирамиды.

