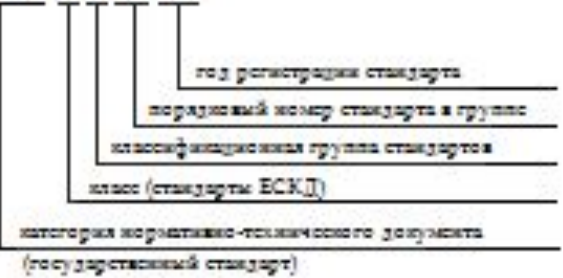


# Стандарты ЕСКД

Систему ЕСКД составляют стандарты 10-ти классификационных групп – от 0 до 9:

**Третья группа** – Общие правила выполнения чертежей. ГОСТ 2.301-68 и последующие.

ГОСТ 2.301-68



## ГОСТ 2.301-68 «Форматы»

Форматы определяются размерами внешней рамки, выполняемой тонкой линией.

Основные форматы листов чертежей имеют следующие размеры сторон (мм):

A0 – 841x1189

A1 – 594x841

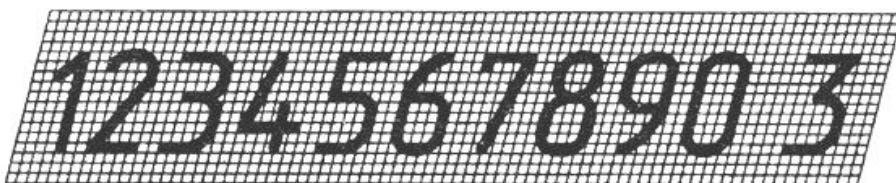
A2 – 420x594

A3 – 297x420

A4 – 210x297



## ГОСТ 2.304-81 «Шрифты чертежные»



## ГОСТ 2.302-68 «Масштабы»

*Масштабом* называют отношение линейных размеров изображаемого изделия к его размерам в натуре.

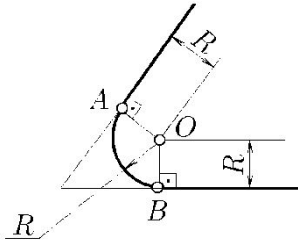
Масштабы уменьшения	– 1:2; 1:2,5; 1:4; 1:5; 1:10; 1:15 и т.д.
Натуральная величина	– 1:1
Масштабы увеличения	– 2:1; 2,5:1; 4:1; 5:1; 10:1; 20:1 и т.д.

## ГОСТ 2.303-68 «Линии»

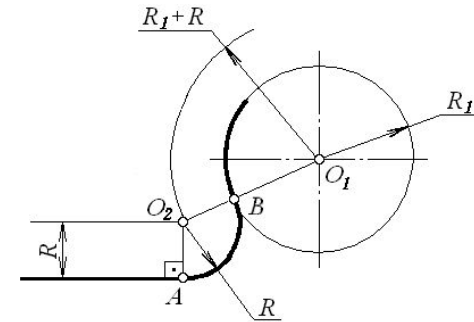
Наименование	Начертание	Наименование	Начертание
Сплошная толстая - основная		Штрихпунктирная тонкая	
Сплошная тонкая		Штрихпунктирная утолщенная	
Сплошная волнистая		Разомкнутая	
Штриховая		Сплошная тонкая с изломами	

# Построение сопряжений

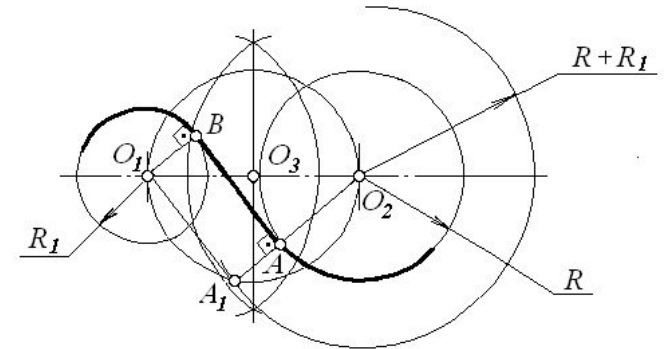
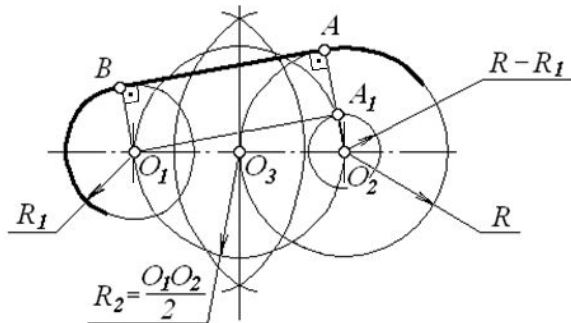
Сопряжение двух пересекающихся  
прямых дугой радиуса  $R$



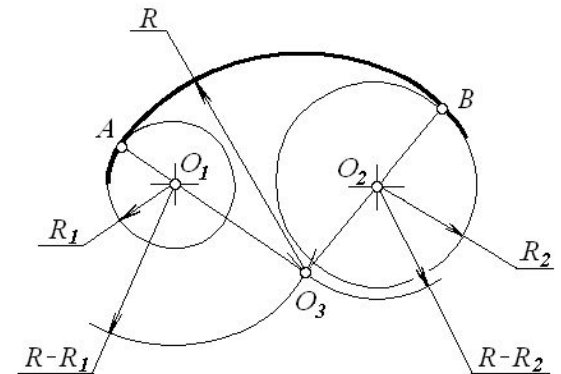
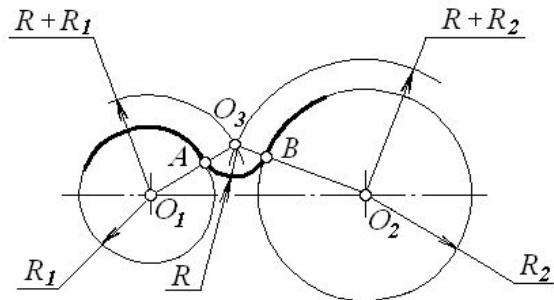
Сопряжение дуги окружности  
и прямой второй дугой



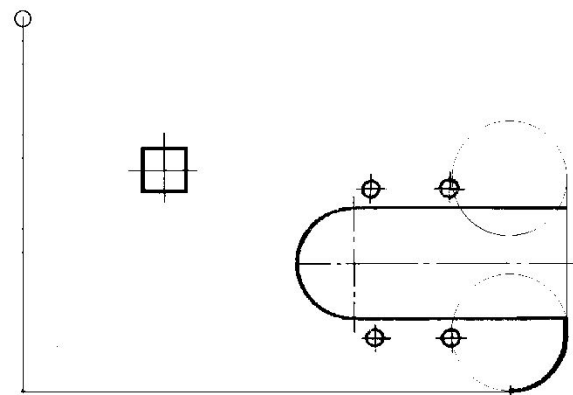
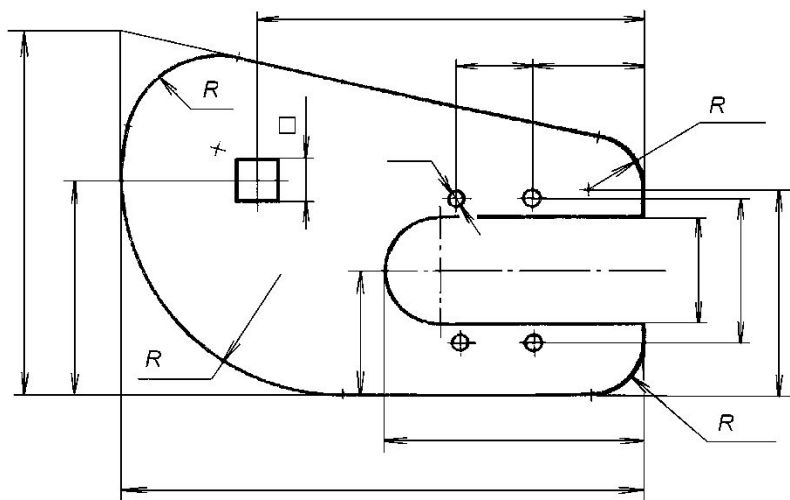
Сопряжение дуг окружностей  
прямой



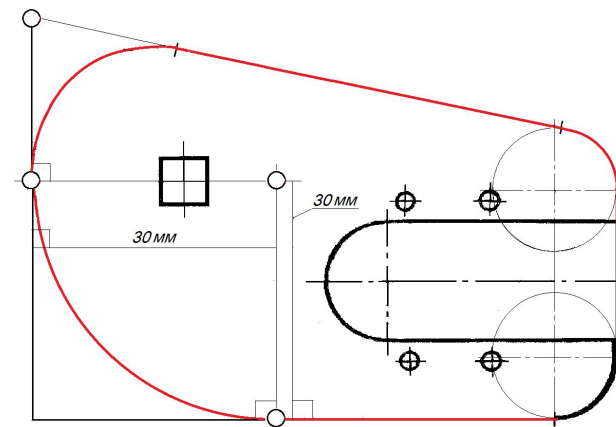
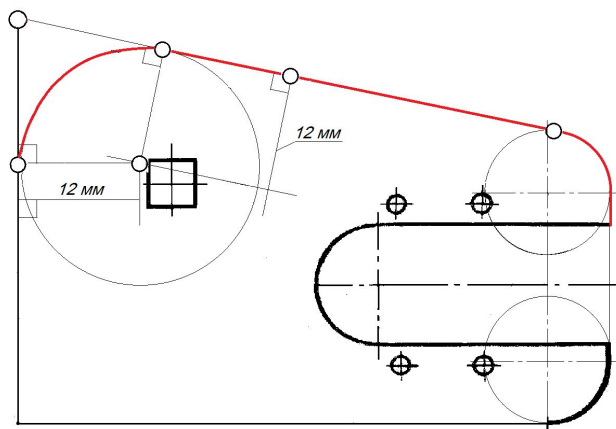
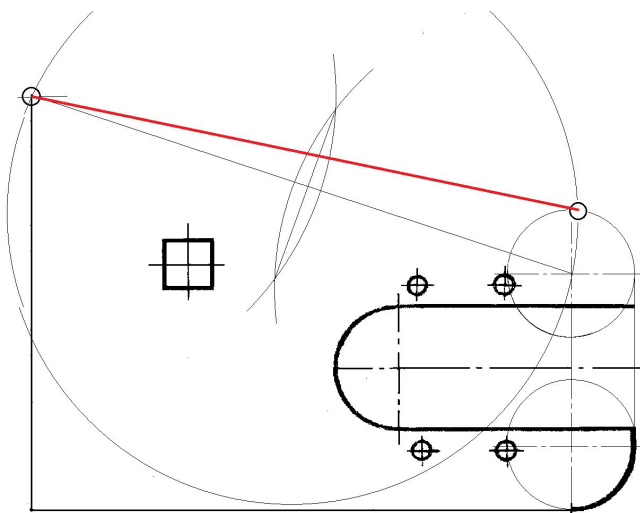
Сопряжение дуг двух  
окружностей третьей дугой



# Этапы выполнения геометрических построений



Задание исходного контура размерами



Построение касательной к окружности из заданной точки

Построение сопряжения двух пересекающихся прямых дугой заданного радиуса

Общее количество размеров на чертеже должно быть минимальным, но достаточным для изготовления и контроля изделия

п. 1.2

Линейные размеры на чертеже указывают в миллиметрах без обозначения единиц измерения

п. 1.8

Размерные линии предпочтительно наносить вне контура изображения

п. 2.8

Размерные линии наносят над размерной линией (слева от нее) возможно ближе к ее середине

п. 2.23

Если длина размерной линии недостаточна для размещения на ней стрелок, то размерную линию продолжают за выносные линии и стрелки наносят снаружи

п. 2.20

Если надо показать координаты вершины скругляемого угла, то выносные линии проводят от точки пересечения сторон скругляемого угла

п. 2.15

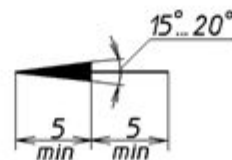
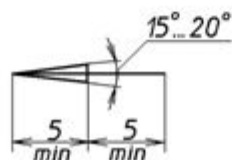
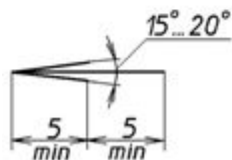
Размеры квадрата наносят двумя способами

п. 2.39



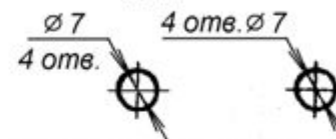
Величины элементов стрелок размерных линий выбирают в зависимости от толщины линий видимого контура и вычерчивают их приблизительно одинаковыми на всем чертеже:

п. 2.19



Размеры нескольких одинаковых элементов изделия, как правило, наносят один раз с указанием на полке линии выноски количества этих элементов

п. 2.44



При нанесении нескольких параллельных или концентричных размерных линий на небольшом расстоянии друг от друга размерные числа над ними рекомендуется располагать в шахматном порядке

п. 2.25

Выносные линии должны выходить за концы стрелок размерных линий на 1...5 мм

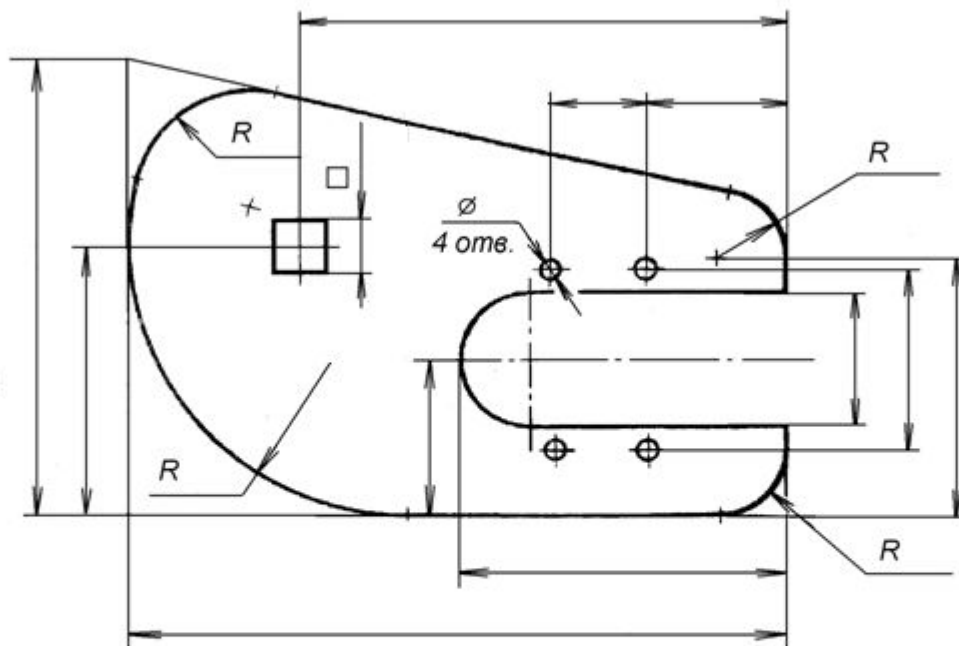
п. 2.9

Минимальное расстояние между параллельными размерными линиями должно быть 7 мм, а между размерной и линией контура 10 мм и выбрано в зависимости от размеров изображения и насыщенности чертежа

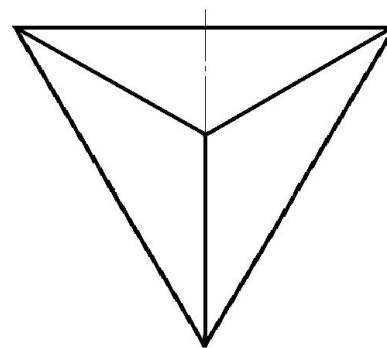
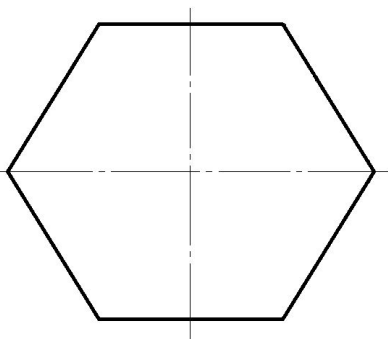
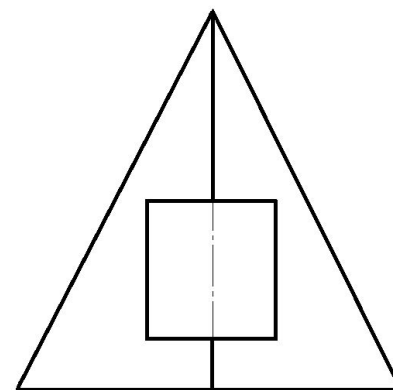
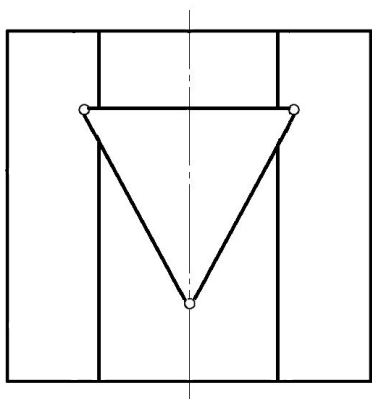
п. 2.10

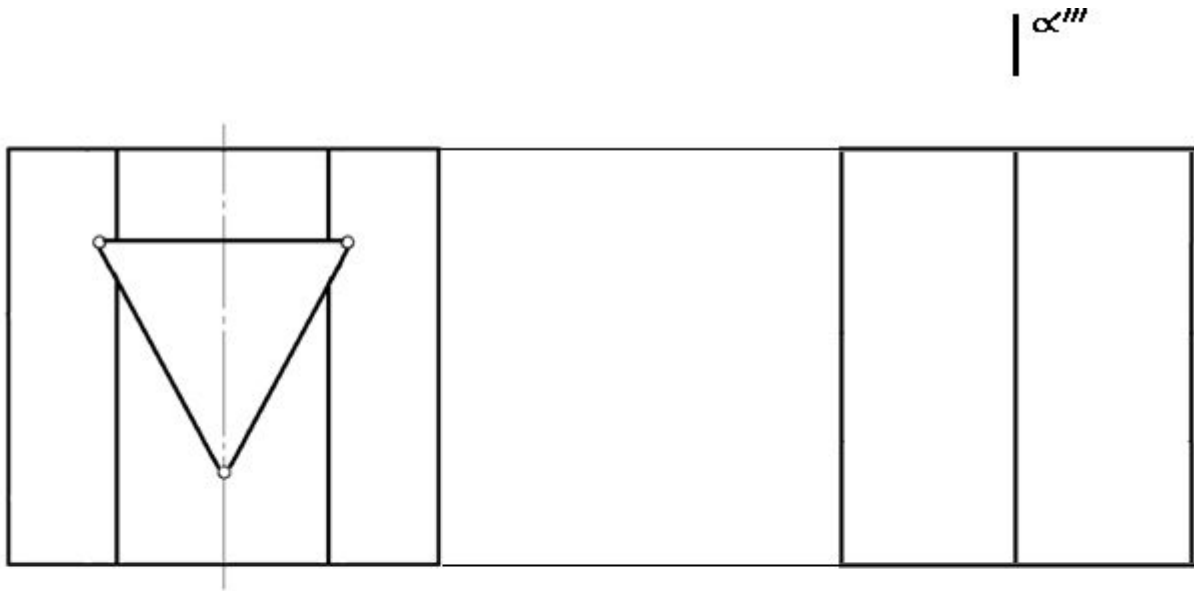
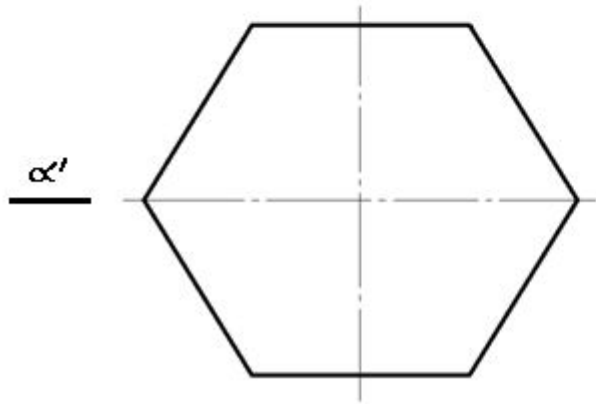
Необходимо избегать пересечения размерных и выносных линий

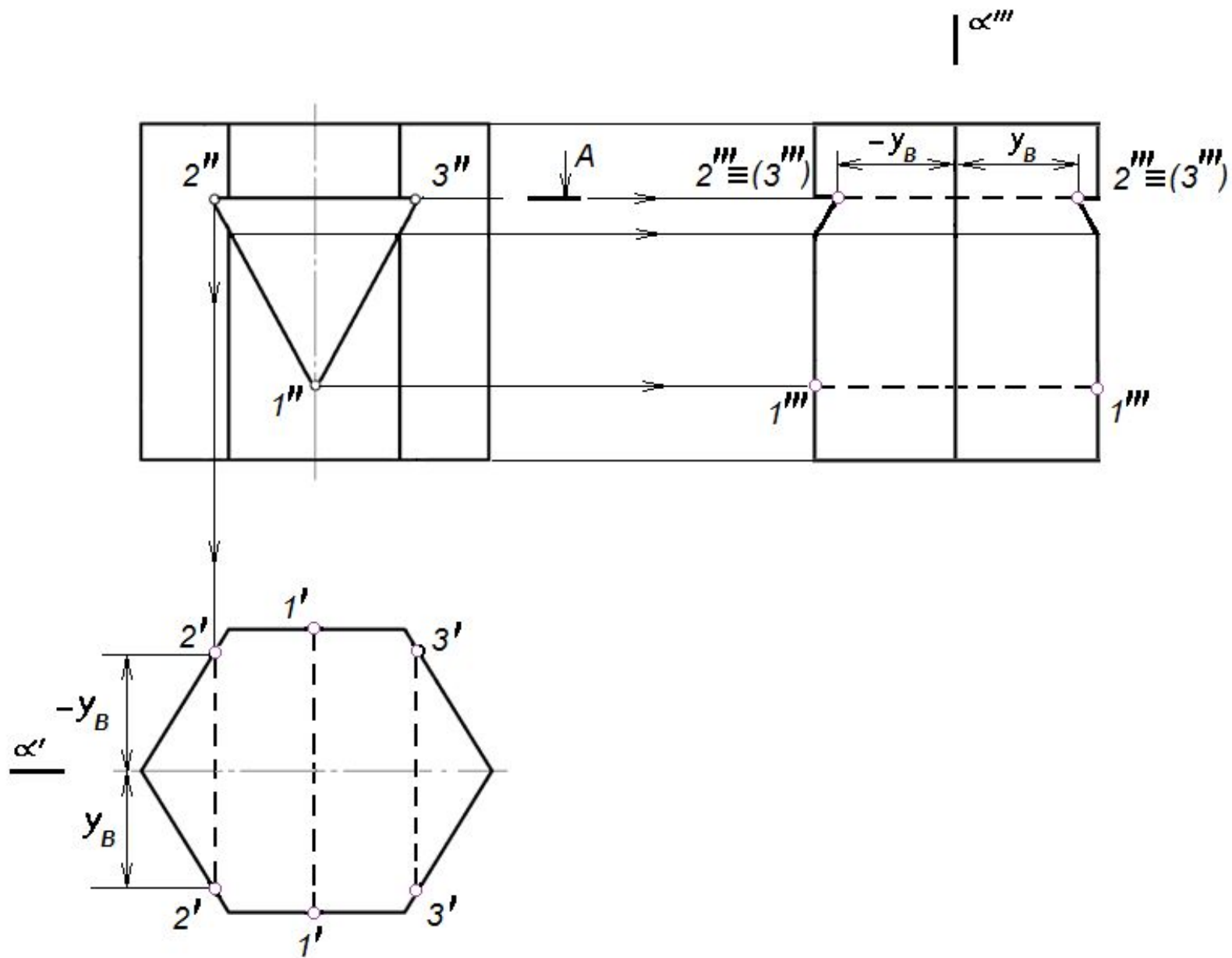
п. 2.11

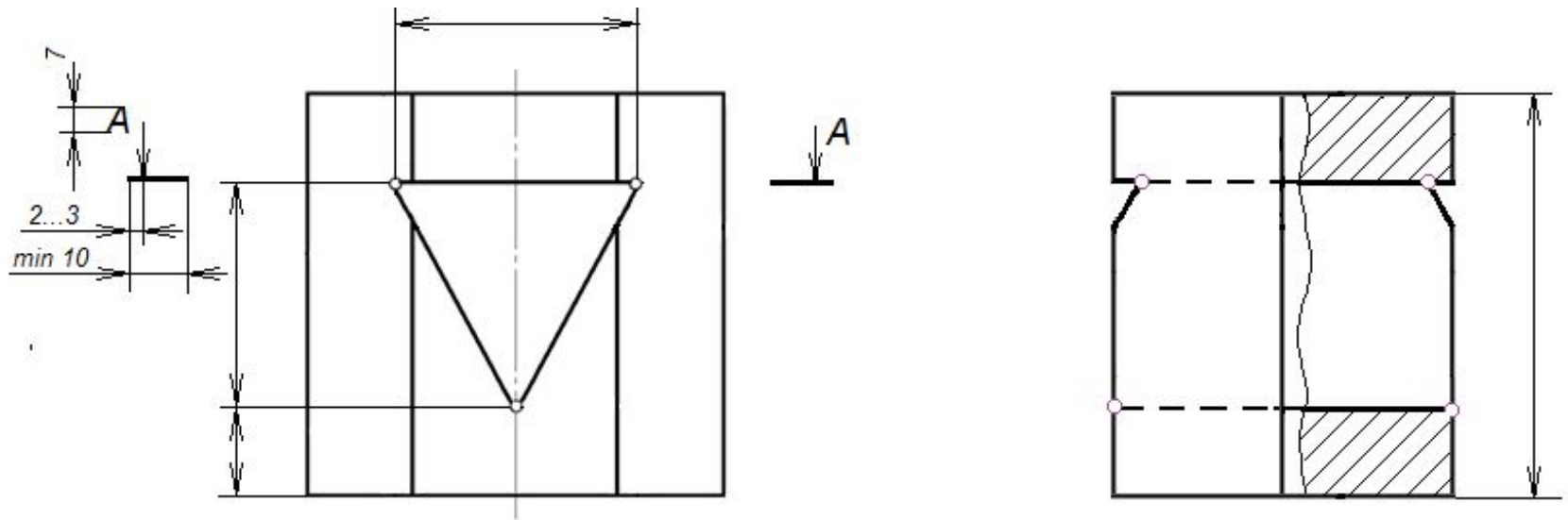


# Построение изображений многогранников

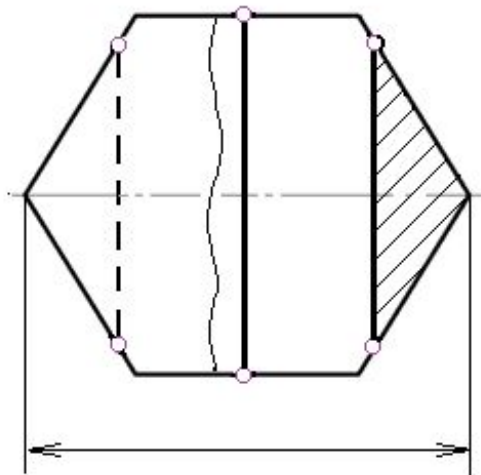






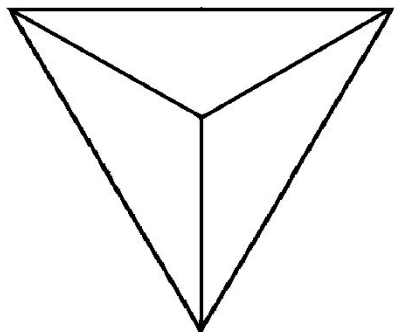
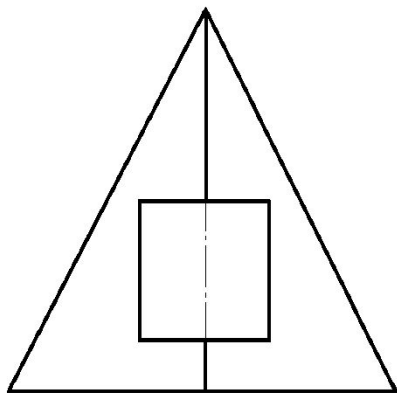


$A-A$





Оформить!



Оформить!

