



# ТЕЛА ВРАЩЕНИЯ

ЗАДАЧА №3 по разделу  
Начертательная геометрия

# Тела вращения

## Задание

- Построить горизонтальную и фронтальную проекции линии пересечения конуса и цилиндра. Основание конуса параллельно горизонтальной плоскости проекций  $\Pi_1$ . Основание цилиндра параллельно фронтальной плоскости проекций  $\Pi_2$ .
- Построить горизонтальную и фронтальную проекции линии сечения конуса вращения плоскостью общего положения считая плоскость прозрачной, а поверхность конуса не прозрачной.

# Тела вращения

## Оформление

- Графическая работа выполняется на листе чертежной бумаги формата А3 (297Х420) по ГОСТ 2.301 – 68 г, лист располагается горизонтально, выполняется основная надпись по ГОСТ 2.104 – 68 г (форма 1), линии на чертеже выполняются согласно ГОСТ 2.303 – 68, надписи на чертеже выполняются аккуратно, чертежным шрифтом по ГОСТ 2.304 – 81, тип В с наклоном.
- Линии построения имеют черный цвет, тип линий: контур – основная сплошная, вспомогательное построение и линии штриховки - сплошная тонкая; линии невидимого контура – штриховая тонкая.

# Тела вращения

## Исходные данные (конус и плоскость)

	$X_A$	$Y_A$	$Z_A$	$X_B$	$Y_B$	$Z_B$	$X_C$	$Y_C$	$Z_C$	R	H	$X_K$	$Y_K$	$Z_K$	
1	0	90	80	90	110	80	110	30	10	50	100	70	60	0	
2	10	80	15	98	105	15	90	20	85	45	90	65	55	10	
3	20	75	70	105	120	70	78	40	20	35	95	70	45	10	
4	30	86	25	95	112	25	84	48	80	40	100	60	50	10	
5	8	92	90	100	124	90	92	34	25	45	90	55	55	0	
6	16	72	35	96	102	35	108	22	105	50	85	60	60	0	
7	25	110	40	100	130	40	95	12	90	40	90	65	45	10	
8	35	105	85	112	125	85	105	9	25	35	95	70	40	10	
9	24	98	30	88	118	30	80	18	70	40	105	55	50	10	
0	12	84	20	120	114	20	85	43	75	50	100	60	60	0	
	<b>Плоскость</b>										<b>Конус</b>				

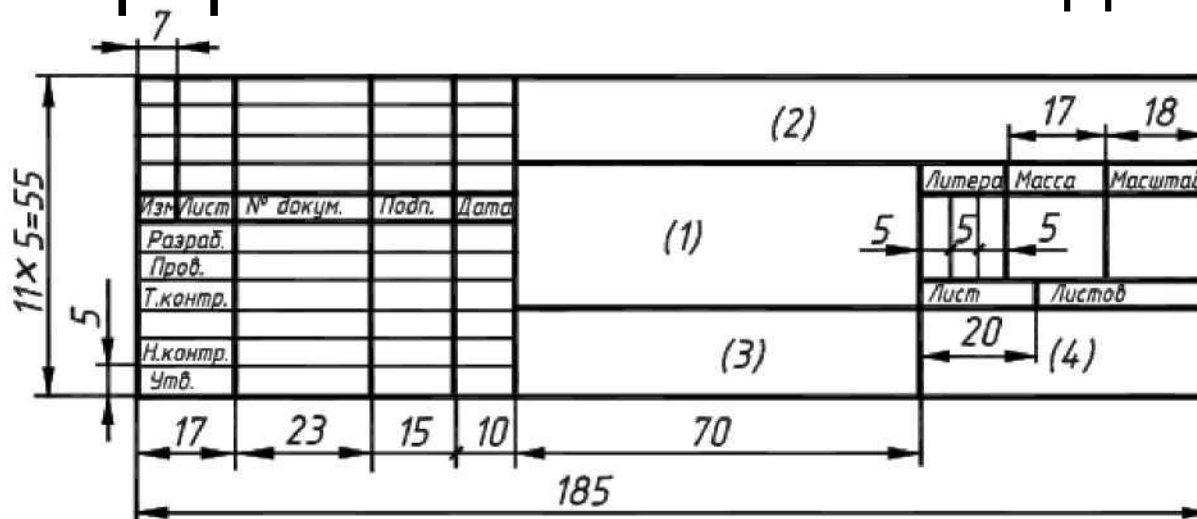
# Тела вращения

## Исходные данные (конус и цилиндр)

Цифра шифра	Конус					Цилиндр				
	$X_K$	$Y_K$	$Z_K$	$R_K$	$H_K$	$X_{Ц}$	$Y_{Ц}$	$Z_{Ц}$	$R_{Ц}$	$H_{Ц}$
1	60	70	20	40	100	100	5	55	40	85
2	65	65	10	45	110	80	0	45	45	90
3	70	60	0	50	120	40	10	45	40	85
4	68	60	15	45	105	60	0	55	50	95
5	62	68	5	40	115	110	5	55	45	90
6	65	62	20	50	100	45	10	60	40	75
7	70	64	10	40	110	110	0	55	50	90
8	64	70	0	45	120	70	5	40	40	85
9	61	65	10	50	105	120	10	50	45	80
0	67	60	0	50	115	50	0	50	50	75

# Тела вращения

## Оформление основной надписи



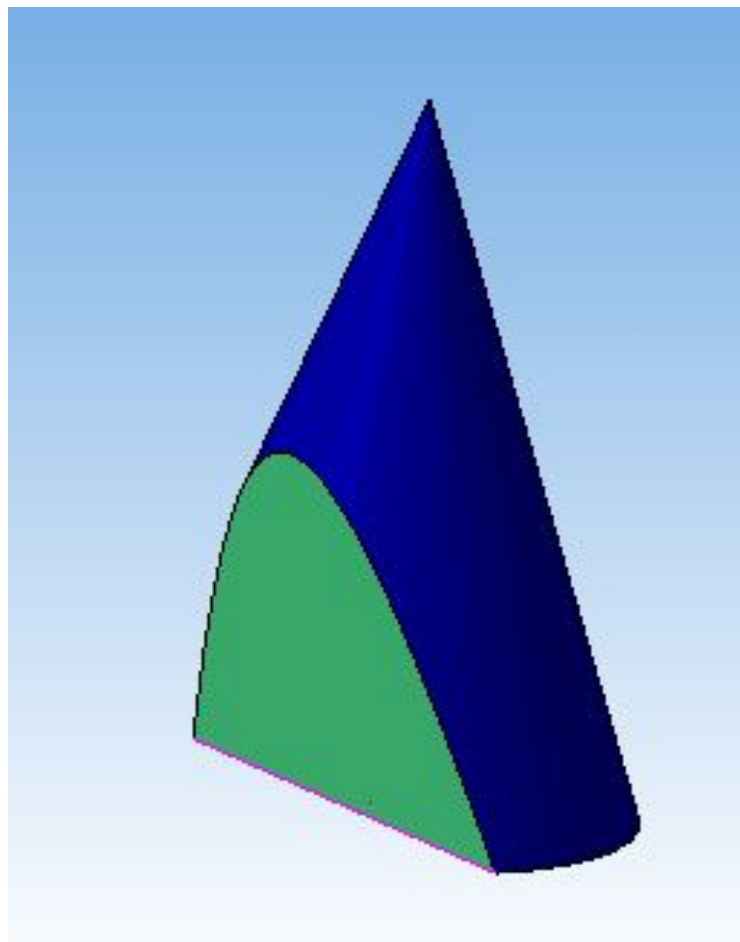
				ИГ 00.0000.00.00		
				Тела вращения		
Изм.	Лист	№ докум.	Подп.	Дата	У	1:1
Разраб.	Иванов А.А.					
Проб.	Петров А.А.					
Т.контр.						
И.контр.						
Утв.						
				Лист		Листов 1
				ИрННТУ 1 курс, 1 группа факультете		

Копировал

Формат А4

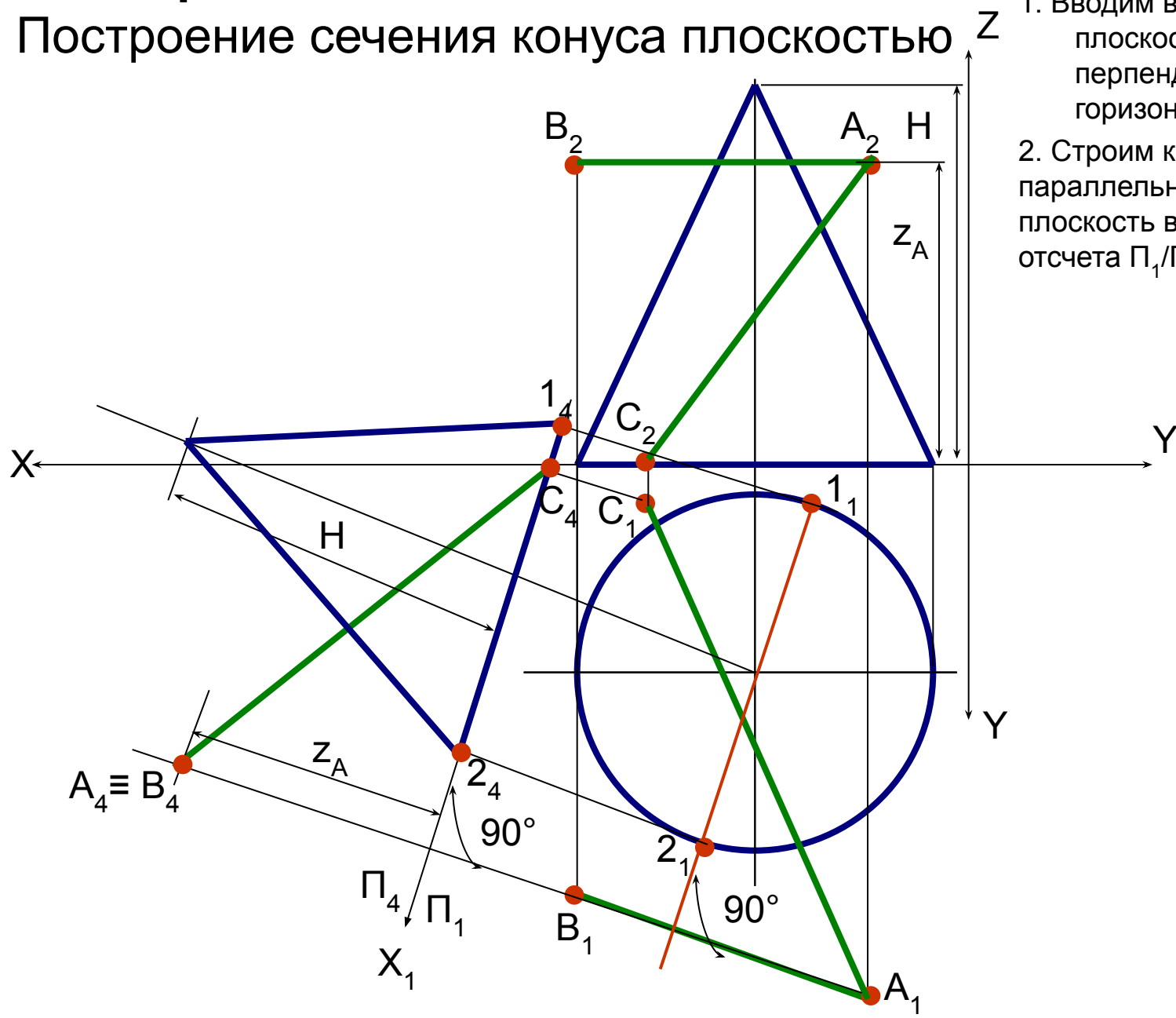
# Тела вращения

Построение сечения конуса плоскостью общего положения



# Тела вращения

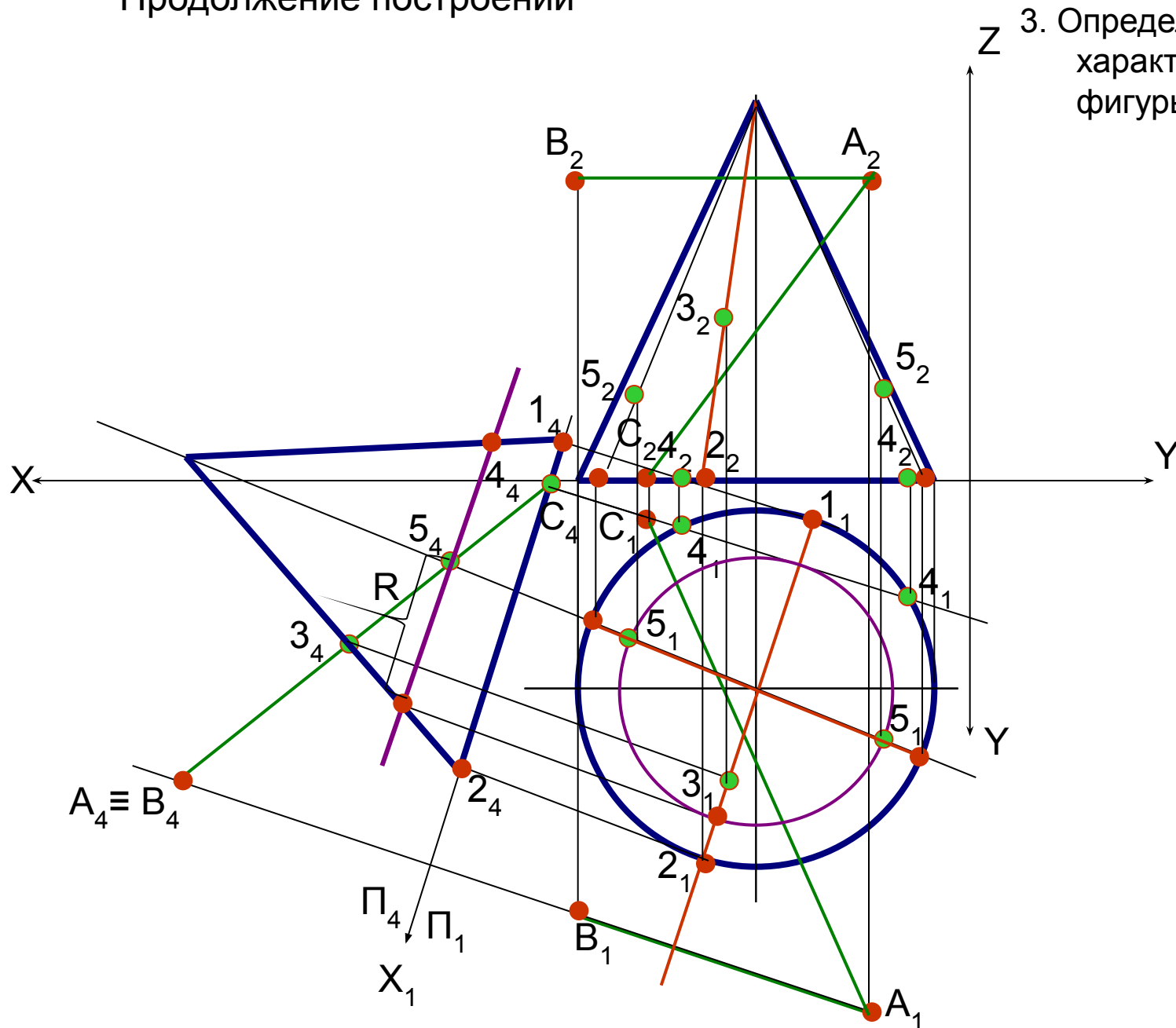
## Построение сечения конуса плоскостью



1. Вводим вспомогательную плоскость, перпендикулярно горизонтали  $AB$
2. Строим конус  $(1_1, 2_1)$  параллельно оси  $X_1$  и плоскость в новой системе отсчета  $\Pi_1/\Pi_4$

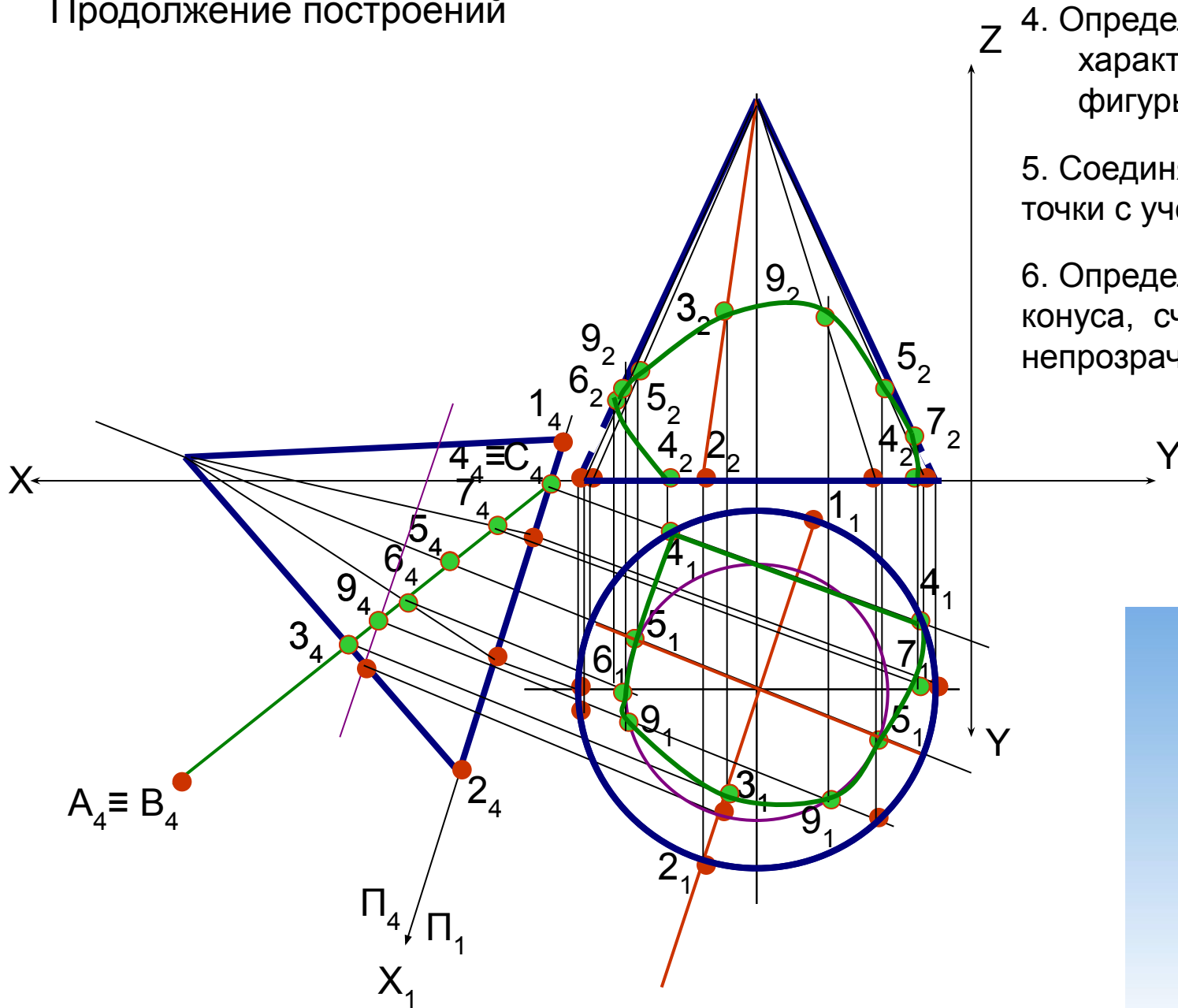


# Продолжение построений

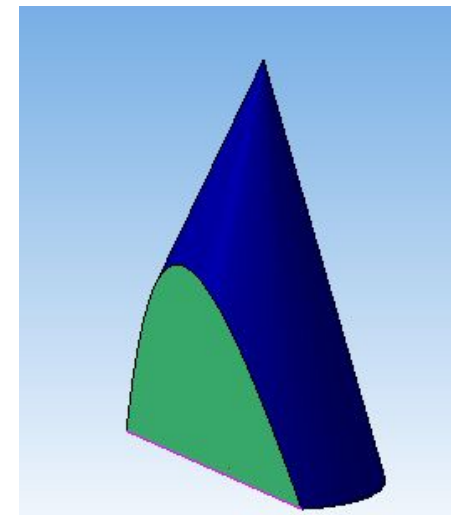


3. Определяем  
характерные точки  
фигуры сечения

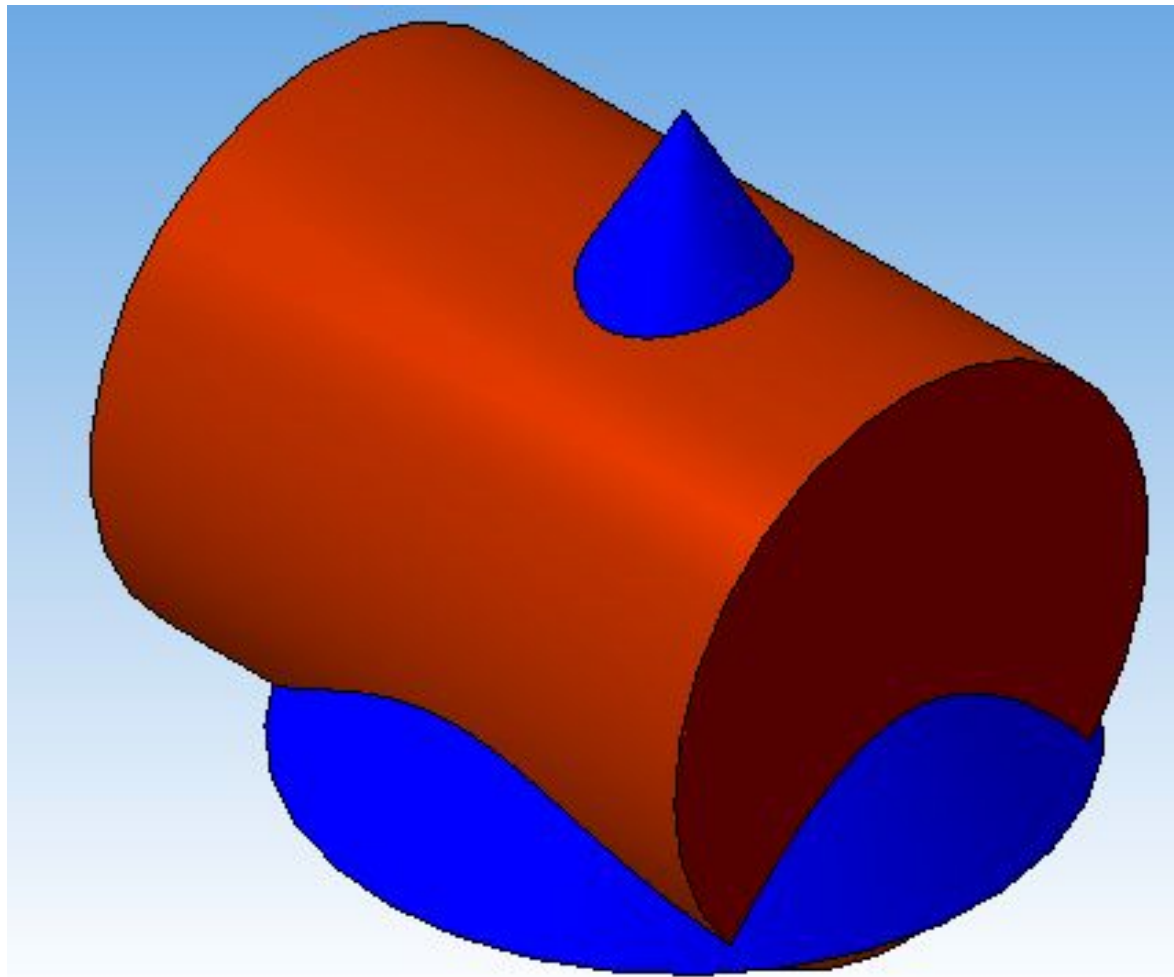
# Продолжение построений



4. Определяем характерные точки фигуры сечения
5. Соединяем полученные точки с учетом видимости
6. Определяем видимость конуса, считая плоскость непрозрачной

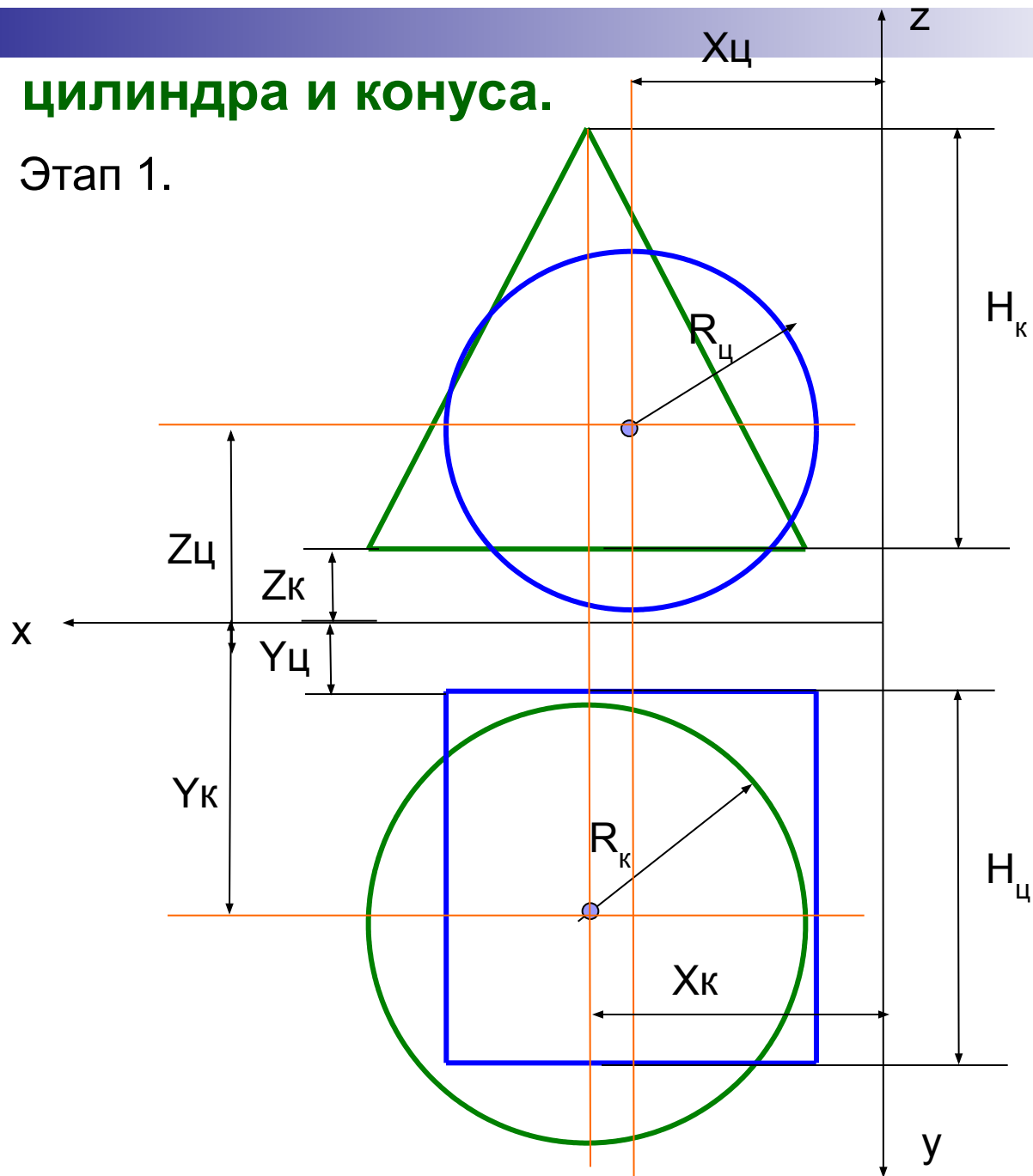


# Пересечения конуса и цилиндра



# Пересечение цилиндра и конуса.

Этап 1.

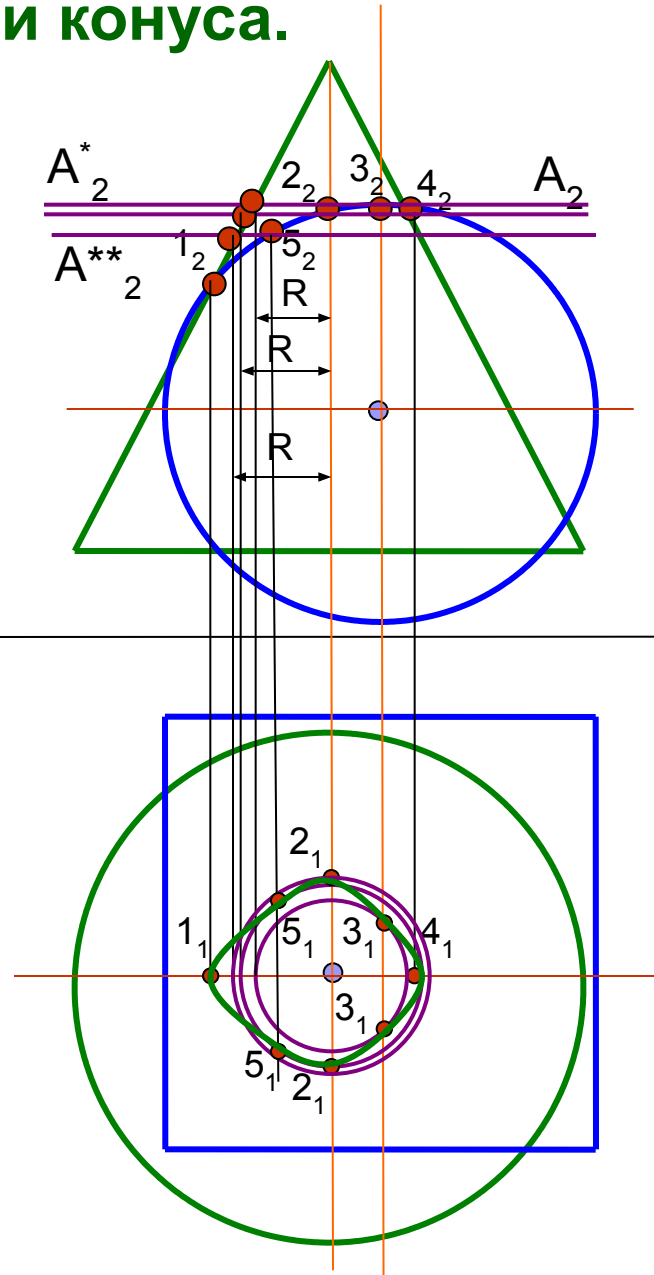


# Пересечение цилиндра и конуса.

Этап 2.

Обозначаем характерные точки сечения – точки на осях, точки пресечения контуров цилиндра и конуса.

Для решения задачи используем плоскости горизонтального уровня. В сечении такими плоскостями получаем окружности



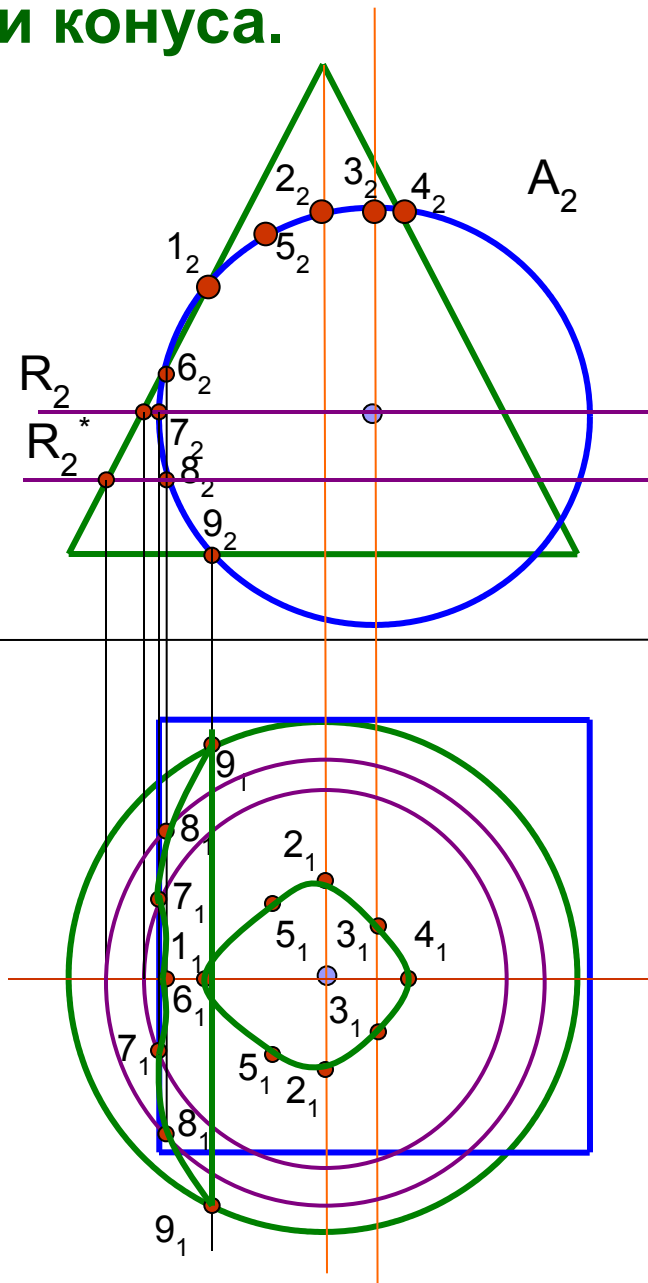
Точки 1 и 4 принадлежат очерковым образующим

# Пересечение цилиндра и конуса.

Этап 3.

Обозначаем характерные точки сечения – точки на осях, точки пресечения контуров цилиндра и конуса.

Для решения задачи используем плоскости горизонтального уровня. В сечении такими плоскостями получаем окружности



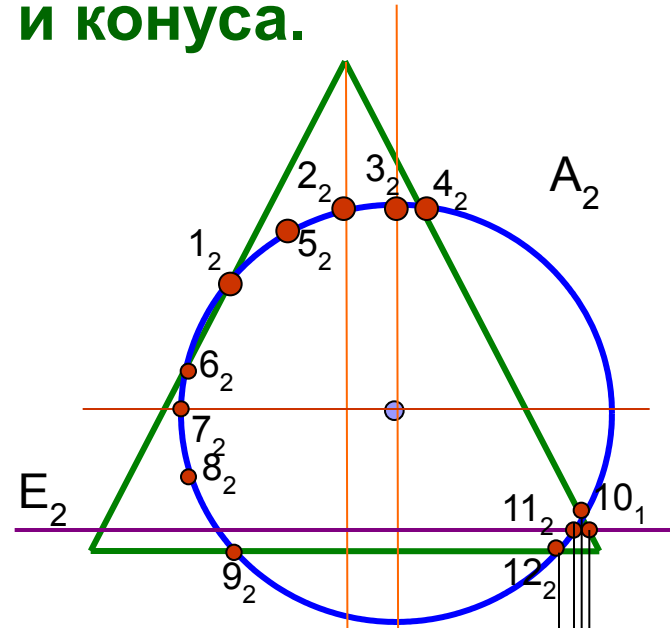
Точка 6 принадлежит очерковой образующей  
Точка 9 основанию конуса

# Пересечение цилиндра и конуса.

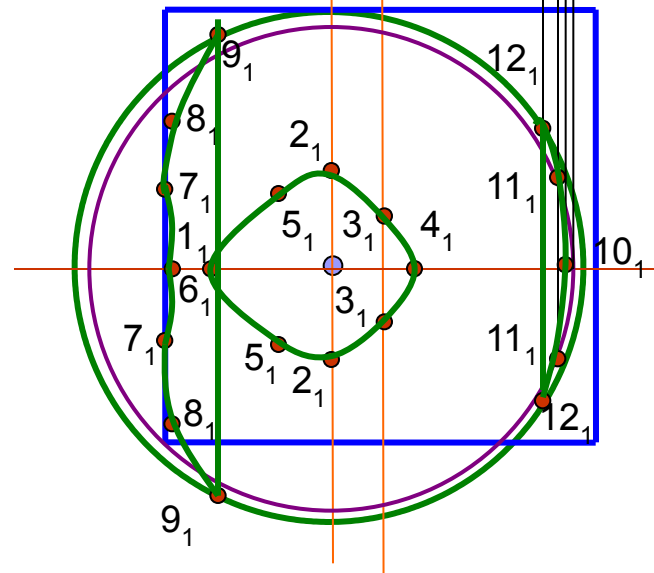
Этап 4.

Обозначаем характерные точки сечения – точки на осях, точки пресечения контуров цилиндра и конуса.

Для решения задачи используем плоскости горизонтального уровня. В сечении такими плоскостями получаем окружности



Точка 10 принадлежит очерковой образующей  
Точка 12 основанию конуса



x ←

y ↓

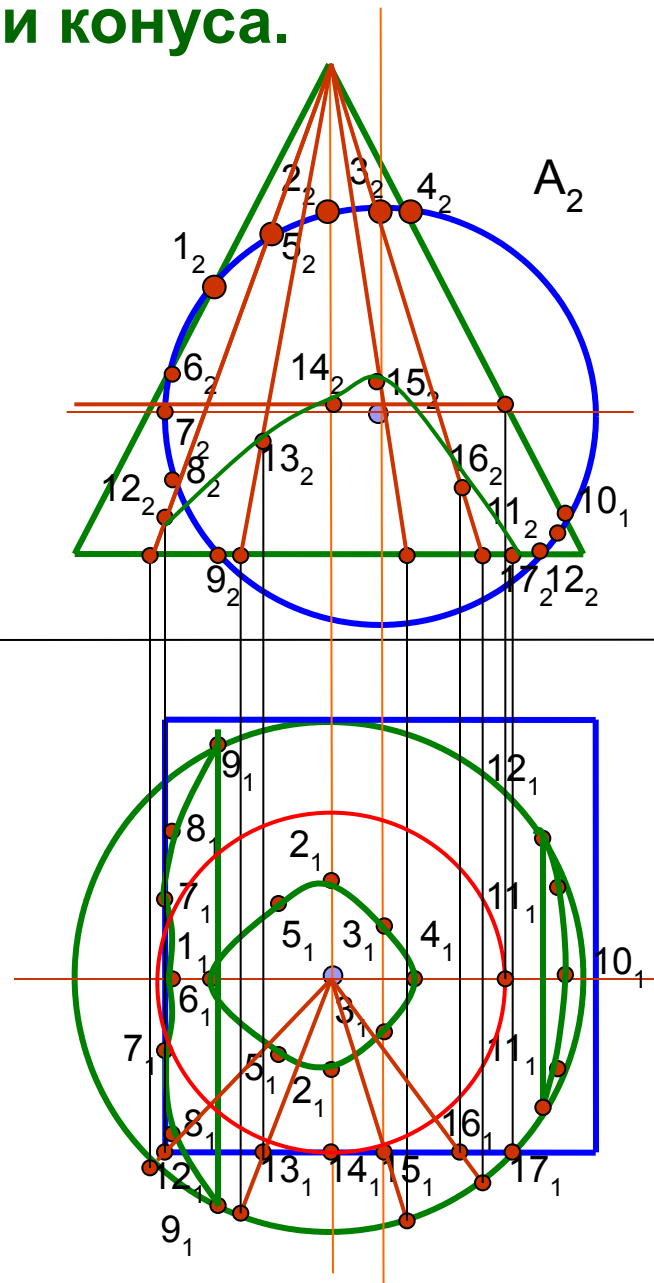
z ↑

# Пересечение цилиндра и конуса.

Этап 5.

Обозначаем характерные точки сечения – точки на осях, точки пресечения контуров цилиндра и конуса.

Для решения задачи используем плоскости горизонтального уровня. В сечении такими плоскостями получаем окружности



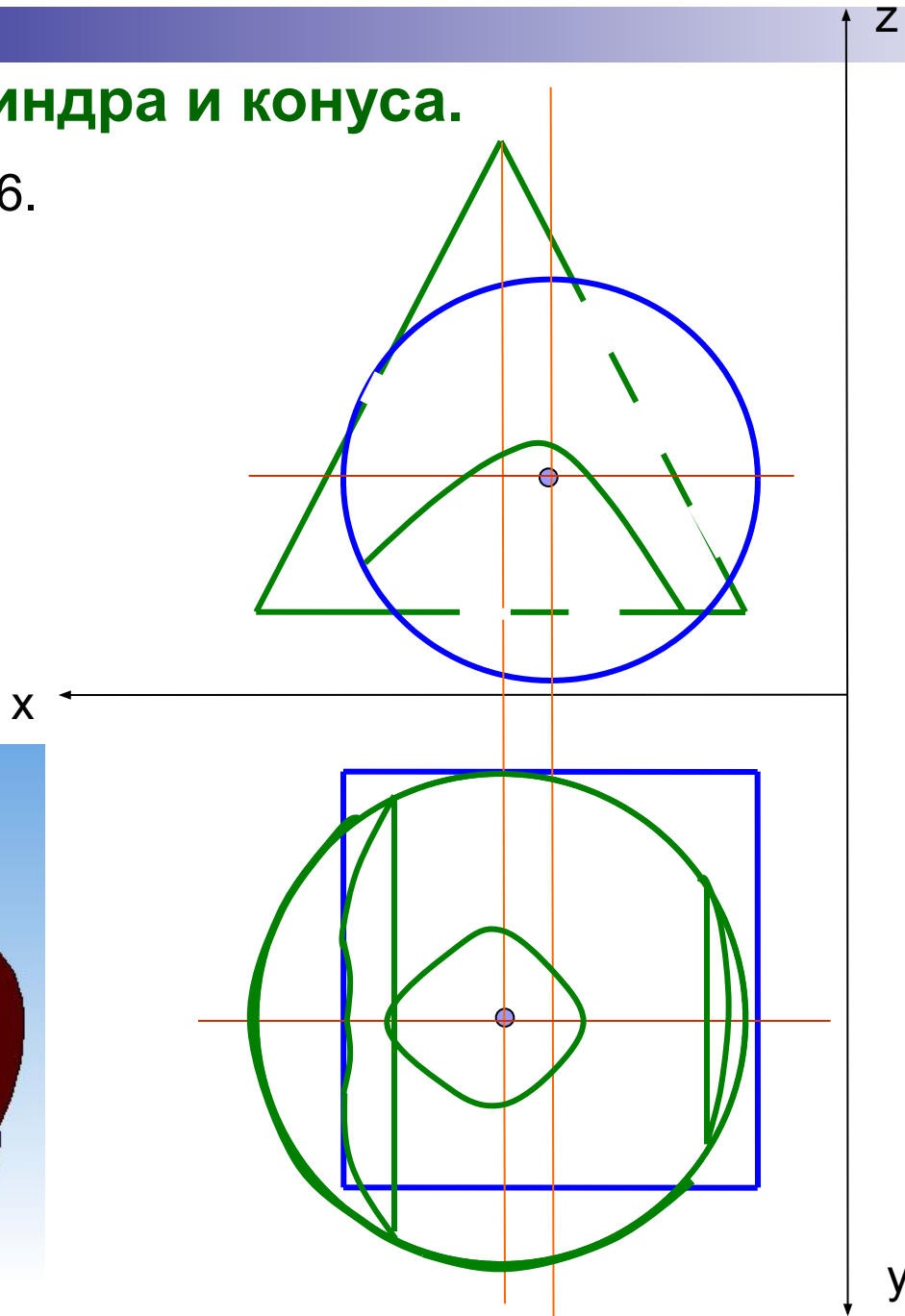
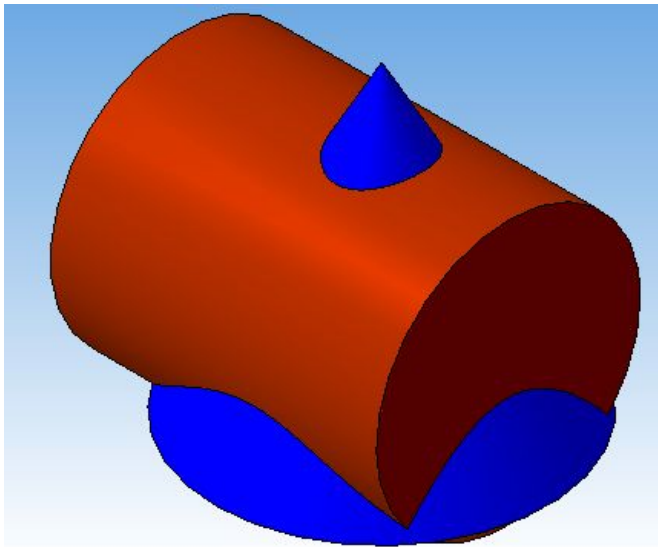
Используем плоскости, проходящие через вершину Конуса – в сечении получаем треугольник



# Пересечение цилиндра и конуса.

Этап 6.

Обозначаем видимость пересекающихся тел



# Тела вращения

## Пример выполнения

