


СОЕДИНЕНИЯ РАЗЪЕМНЫЕ РЕЗЬБОВЫЕ

Производство
конструкторской
документации



Разъемные соединения

можно многократно разъединить, не разрушая формы и размеры детали.

К таким соединениям относятся резьбовые соединения, шпоночные, штифтовые.

1. Классификация резьб. ГОСТ 11078-82

Резьба - винтовая поверхность, образованная при перемещении плоского контура, задающего профиль резьбы, по боковой поверхности цилиндра или конуса.

Цилиндрическая резьба – резьба, образованная на боковой поверхности цилиндра.

Коническая резьба – резьба, образованная на боковой поверхности конуса

Наружная резьба – резьба, образованная на наружной боковой поверхности цилиндра или конуса.

Внутренняя резьба – резьба, образованная на внутренней поверхности цилиндра или конуса.

Однозаходная резьба – резьба, образованная перемещением одного плоского контура, задающего профиль резьбы.

Многозаходная резьба – резьба, образованная движением двух и более одинаковых контуров, задающих профиль резьбы.

По направлению винтовой линии резьба может быть левая и правая.

Правая резьба – резьба, у которой плоский контур, задающий профиль резьбы, вращаясь по часовой стрелке, удаляется вдоль оси резьбы от наблюдателя.

Левая резьба – резьба, у которой плоский контур, задающий профиль резьбы, вращаясь, против часовой стрелки, удаляется вдоль оси резьбы от наблюдателя

2. ПАРАМЕТРЫ РЕЗЬБЫ

- 2.1 **Ось резьбы** – ось, относительно которой образована винтовая поверхность резьбы.
- 2.2 **Профиль резьбы** – это контур сечения резьбы плоскостью, проходящей через ось резьбы.
- 2.3 **Номинальный диаметр резьбы d** – диаметр, характеризующий размер резьбы и используемый при ее обозначении (рис. 1).
- 2.4 **Шаг резьбы P** – расстояние по линии, параллельной оси резьбы, между ближайшими одноименными точками профиля резьбы (рис. 1).

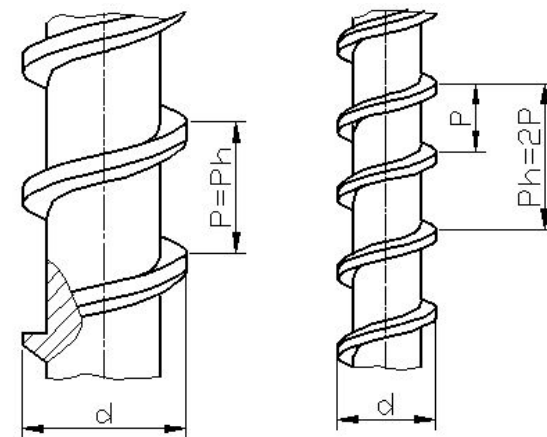


Рис. 1. Шаг и ход резьбы

- **2.5 Ход резьбы P_h** – расстояние по линии, параллельной оси резьбы, между ближайшими точками резьбы при перемещении исходной точки по винтовой линии на угол 360° .

$$P_h = P \times n;$$

где: P – шаг резьбы,

n – количество заходов.

Для однозаходных резьб, ход резьбы равен шагу резьбы.

3. СПОСОБЫ ОБРАЗОВАНИЯ РЕЗЬБЫ

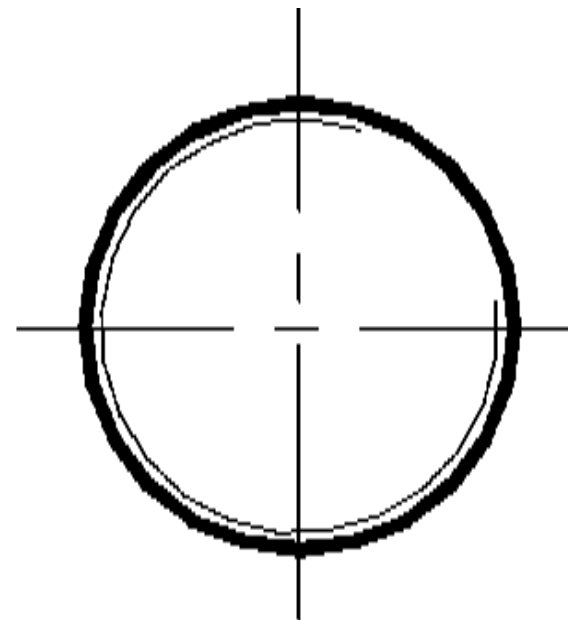
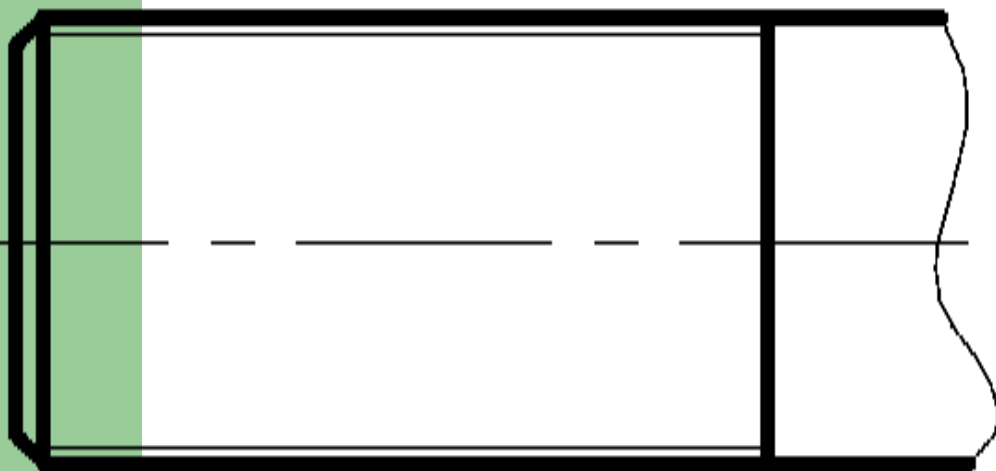
Резьбу можно получить :

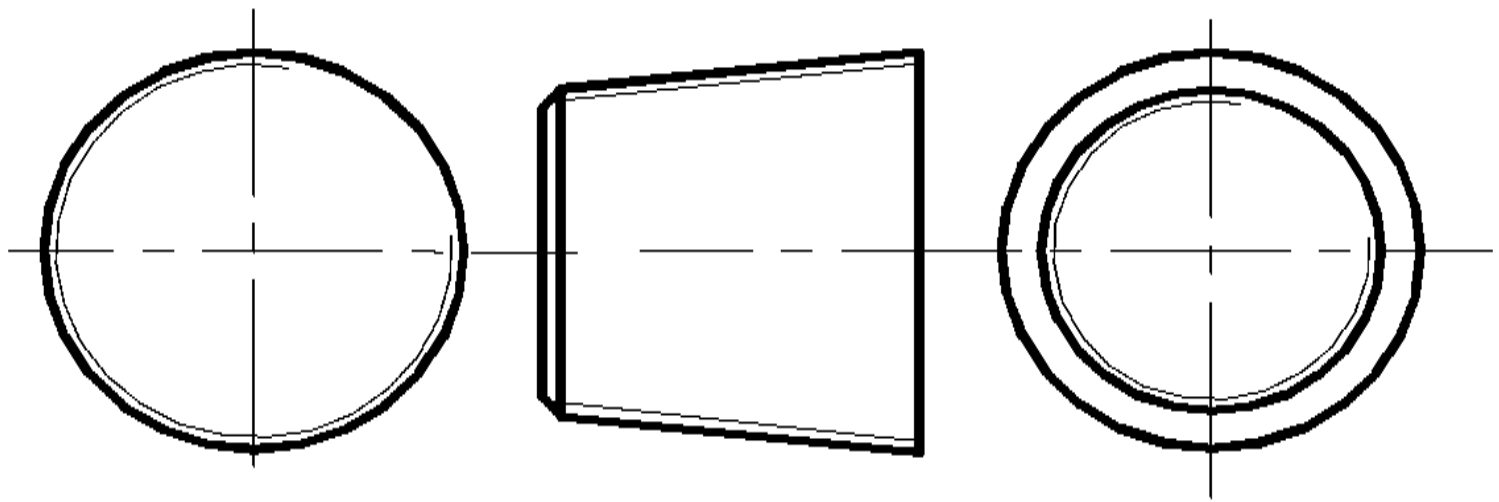
- путем снятия слоя материала - нарезание резцом на токарно-винтовых станках – нарезные резьбы;
- за счет пластической деформации поверхностных слоев материала – накатанные резьбы

4. ИЗОБРАЖЕНИЕ РЕЗЬБ

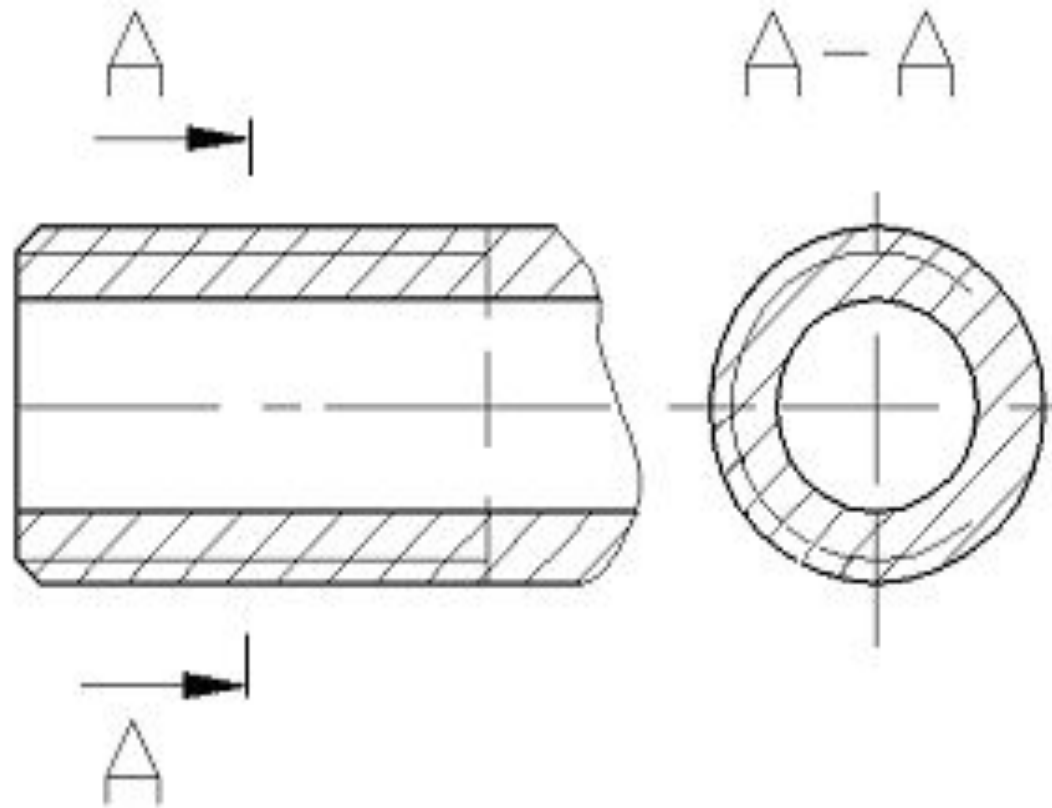
Резьбу на чертеже изображают условно, независимо от профиля резьбы согласно ГОСТ 2.311-68 “Изображение резьбы”.

ИЗОБРАЖЕНИЕ РЕЗЬБЫ НА СТЕРЖНЕ

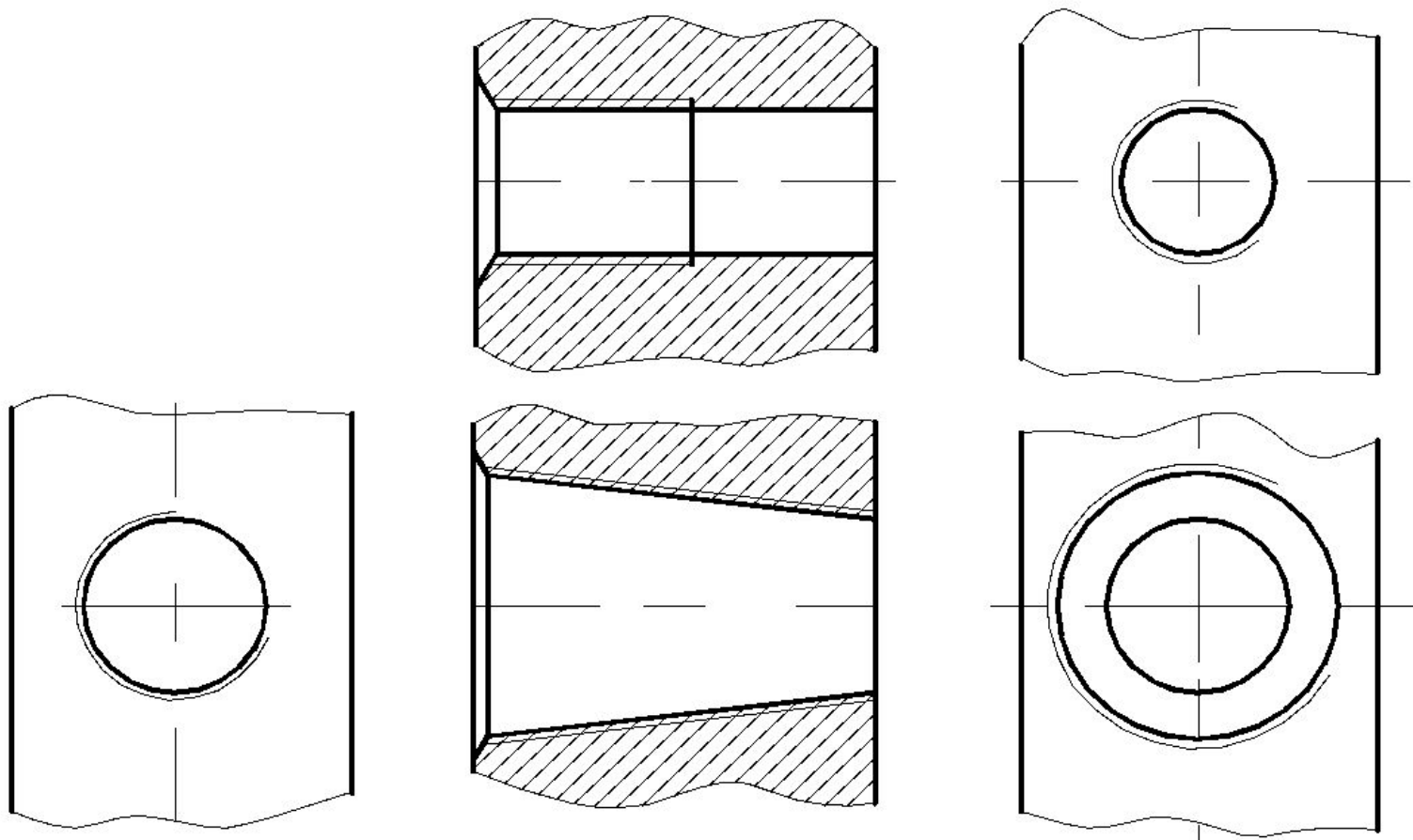




ИЗОБРАЖЕНИЕ РЕЗЬБЫ В РАЗРЕЗЕ



ИЗОБРАЖЕНИЕ РЕЗЬБЫ В ОТВЕРСТИИ



5. ТИПЫ И НАЗНАЧЕНИЕ РЕЗЬБ

Крепежные резьбы – служат для прочного и плотного соединения деталей.

Ходовые резьбы – используются для преобразования вращательного движения в поступательное.

Стандартные резьбы имеют параметры, установленные государственными стандартами.

Нестандартные резьбы – имеют стандартный профиль, но какой-либо параметр резьбы, не соответствует стандарту.

Резьбы крепежные

Тип резьбы	Профиль	Номер стандарта	Условные обозначения	Параметры указываемые на чертеже	Пример обозначения и изображения
Метрическая Цилиндрическая		ГОСТ 9150-81 (профиль) ГОСТ 8724-81 (диаметр, шаг) ГОСТ 24705-81 (основные размеры) однозаходная	M	Условное обозначение, номинальный диаметр резьбы, мелкий шаг, обозначение резьбы левой (LH)	M10 × 1,25LH 
		многозаходная	M	Условное обозначение, номинальный диаметр, числовое значение хода, буквенное обозначение шага P и величина шага.	M24*6(P3)

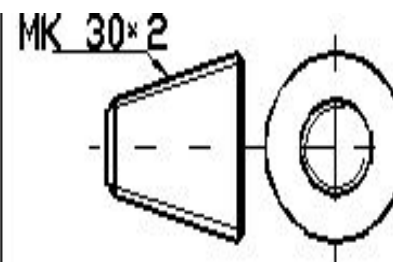
Метриче-
ская
коническая



ГОСТ 25229-82

МК

Условное обозначение, номи-
нальный диаметр, шаг резьбы,
обозначение резьбы левой (LH).



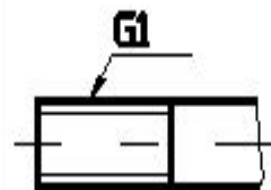
Трубная
илиндри-
ческая



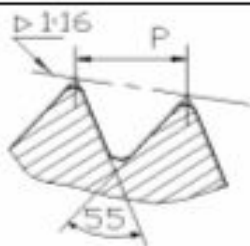
ГОСТ 6357-81

G

Условное обозначение, обозна-
чение размера резьбы в дюймах,
обозначение левой резьбы



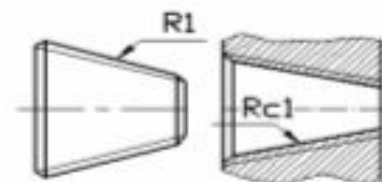
Трубная
коническая



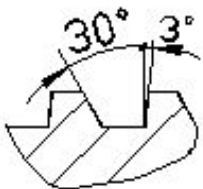
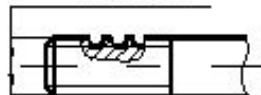
ГОСТ 6211-81

R
внеш-
няя
Rc
внут-
рен-
няя

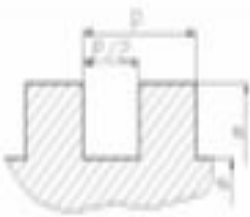
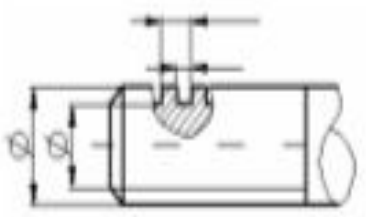
Условное обозначение,
обозначение размера
резьбы.




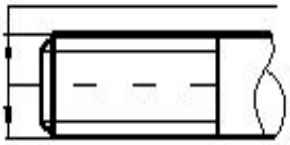
Резьбы ходовые

Тип резьбы	Профиль	Номер стандарта	Условные обозначения	Параметры указываемые на чертеже	Пример обозначения и изображения
Упорная		ГОСТ 10177-82	S	Условное обозначение, номинальный диаметр резьбы, шаг резьбы.	<p>S40×6</p> 
		многозаходная	S	Условное обозначение, номинальный диаметр, величина хода, обозначение шага, величина шага.	S40×12(P6)

Резьбы ходовые

Прямо- угольная	 A technical drawing showing a cross-section of a square thread. The thread is a simple square shape with a flat top and bottom. Dimensions are indicated: 'P' for the pitch, 'P/2' for the height of the thread, and 'H' for the height of the nut.	Не стандартная	-	-	 A technical drawing showing a cross-section of a trapezoidal thread. The thread has a trapezoidal shape with a flat top and bottom. Dimensions are indicated: 'P' for the pitch, 'P/2' for the height of the thread, and 'H' for the height of the nut. The drawing also shows the thread on a cylindrical shaft.
--------------------	---	----------------	---	---	---

Резьбы ходовые

Трапеци- дальная		ГОСТ 9484-81 (профиль) ГОСТ 24738-81 (диаметр, шаг) ГОСТ 24737-81 (основные размеры)	<u>Tr</u>	Условное обозначение, номинальный диаметр, шаг резьбы.	Tr 32×6 
		ГОСТ 9484-81 (профиль) ГОСТ 24739-81 (основные размеры, ходы и допуски)	<u>Tr</u>	Условное обозначение, номинальный диаметр, ве- личина хода, <u>обоз-начение</u> шага, <u>величи- на шага</u> .	<u>Tr</u> 32 × 12(P6)

7. ОБОЗНАЧЕНИЕ РЕЗЬБЫ И СТАНДАРТНЫХ КРЕПЕЖНЫХ ДЕТАЛЕЙ

Изделие A.2 M12 × 1,25 – 6g × 60. 58.35X. T4 6 ГОСТ

1	2	3	4	5	6	7	8	9	10	11	12
1	A.2	M12	× 1,25	– 6g	× 60.	58.35X.	T4	6	ГОСТ		
											12 номер стандарта
											11 толщина покрытия, мкм
											10 обозначение вида покрытия
											9 указания о применяемом материале
											8 класс прочности материала
											7 длина болта, винта, шпильки в мм
											6 поле допуска резьбы
											5 мелкий шаг
											4 номинальный диаметр резьбы
											3 исполнение
											2 класс точности
											1 наименование изделия

Значения классов прочности материалов

Марка материала	Класс прочности	
	для гаек	для болтов, винтов, шпилек
Ст 3	4	3.6
Сталь 20	5; 8	4.6; 5.8
Сталь 30; 35	6	5.6
Сталь 40	6; 8	6.6; 6.8

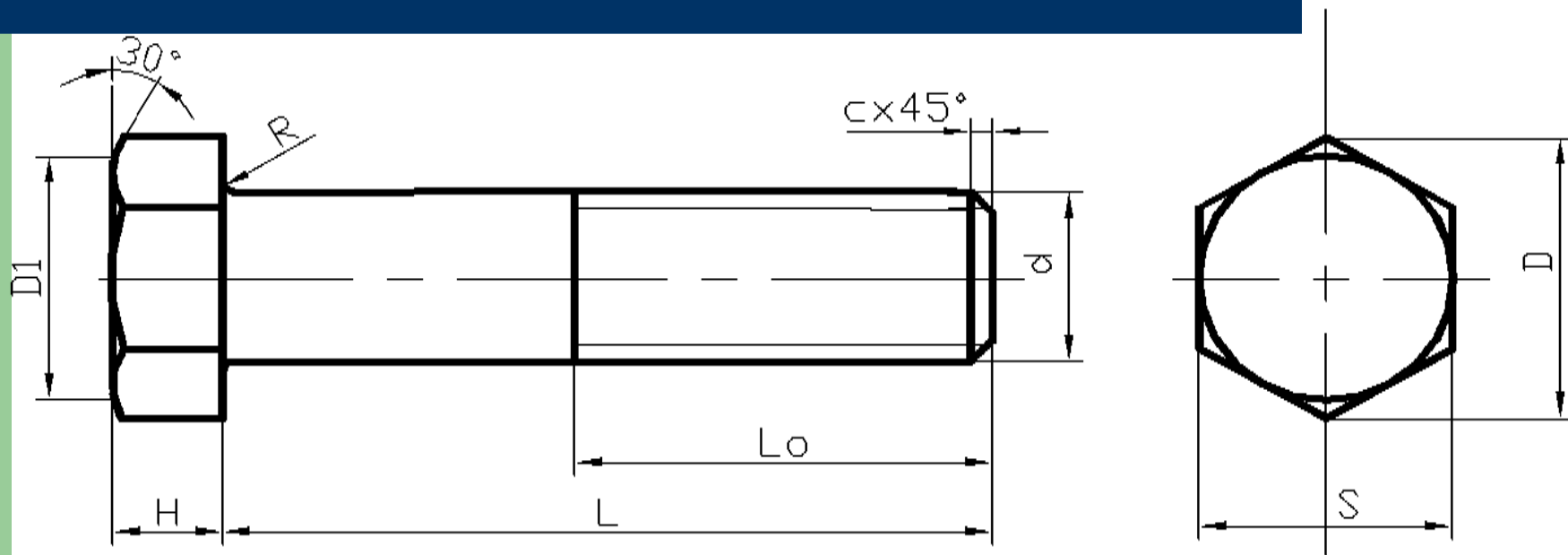
Пример условного обозначения

Болт 2М14 × 50.58 ГОСТ 7798 – 70

Болт, второго исполнения, номинальный диаметр резьбы 14мм, с крупным шагом, стандартной длиной болта 50мм, класс прочности материала 5.8, без покрытия, ГОСТ 7798 – 70.

Не включают в условное обозначение: исполнение 1, крупный шаг, правое направление резьбы, отсутствие покрытия, поле допуска 8g и 7H.

8. СОЕДИНЕНИЕ ДЕТАЛЕЙ БОЛТОМ



$$D1 = (0,9 \dots 0,95) S$$
$$C = 0,1d$$

Болт – стандартное изделие цилиндрической формы, с резьбой на одном конце и головкой, чаще шестигранной, на другом

8. СОЕДИНЕНИЕ ДЕТАЛЕЙ БОЛТОМ

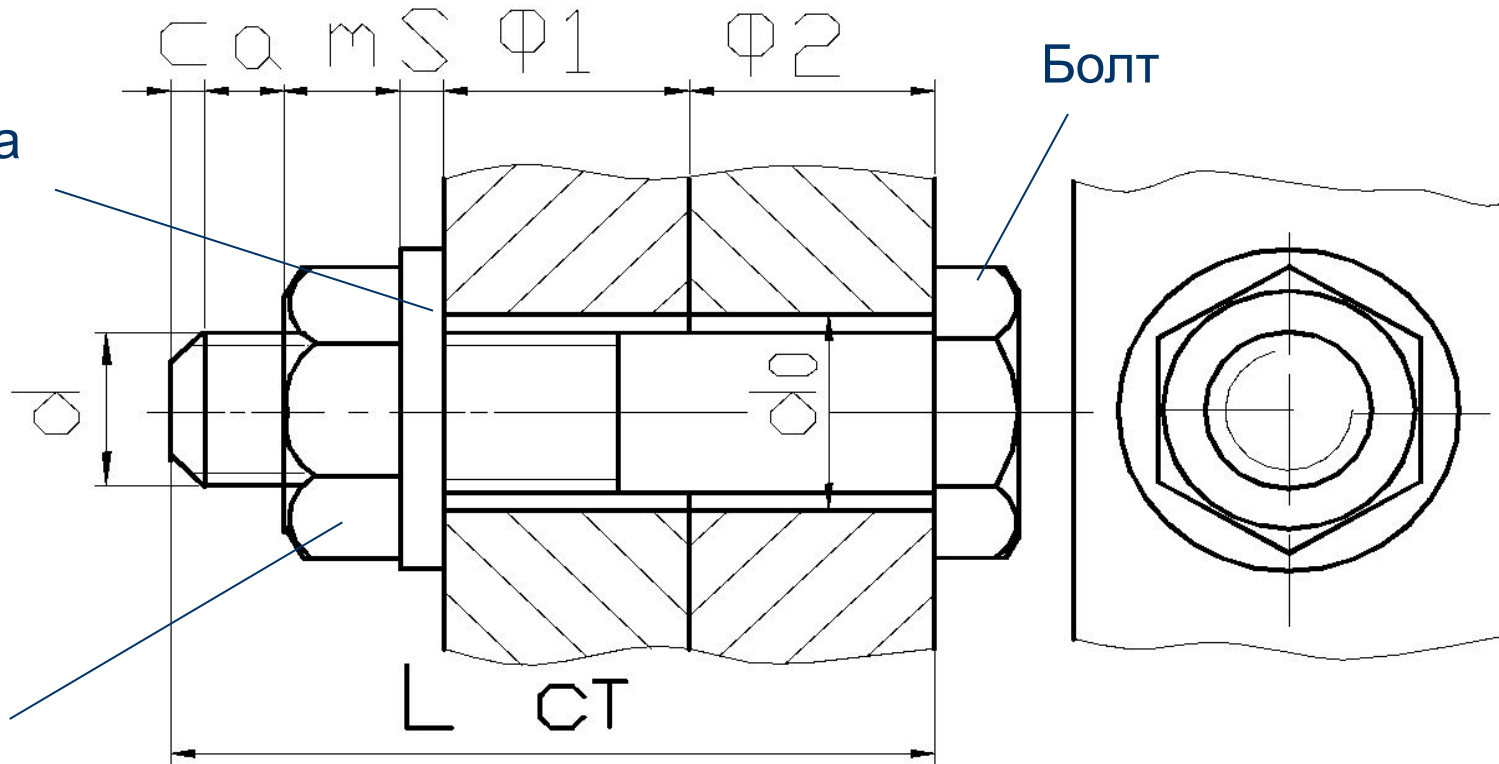
Конструкцию и размеры болтов с шестигранной головкой нормальной точности определяет ГОСТ 7798 -70. Для выполнения болтового соединения, в соединяемых деталях сверлят сквозное отверстие диаметром d_0 , несколько большим диаметра стержня болта d . Сквозь отверстия пропускают болт и стягивают детали гайкой, накрученной на резьбовой конец стержня болта. Для равномерной передачи усилия под гайку подкладывают шайбу.

Конструктивное изображение болтового соединения

Шайба

Болт

Гайка



Определение стяжной длины болта

Длина болта L определим по формуле:

$$L = \Phi 1 + \Phi 2 + m + S + a + c;$$

где: $\Phi 1$ и $\Phi 2$ – толщина соединяемых деталей (табл. индивидуальных заданий);

m - высота гайки;

S – толщина шайбы;

a – запас резьбы (два шага резьбы);

c – фаска резьбы (шаг резьбы).

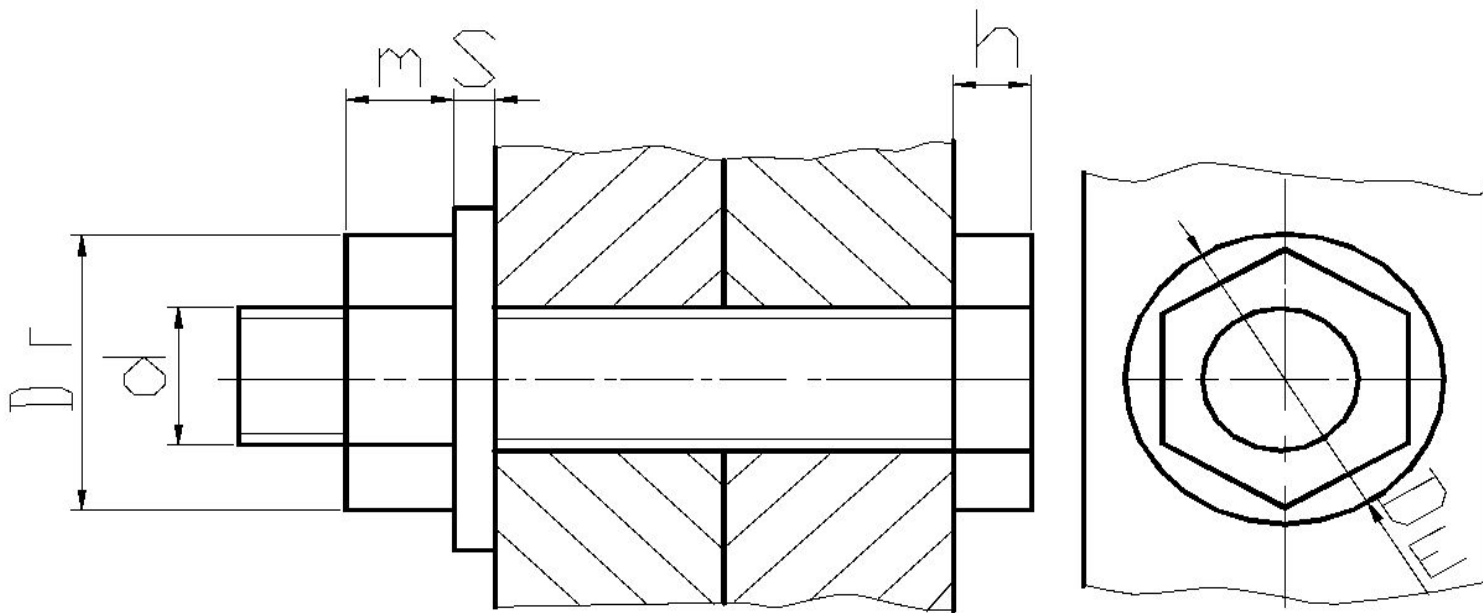
Величину $a + c$ можно принимать равной $0,3d$.

Подсчитав длину болта, подбирают по ГОСТ 7798 – 70 ближайшее стандартное значение его длины $L_{ст}$ в зависимости от диаметра болта

Упрощенное изображение болтового соединения

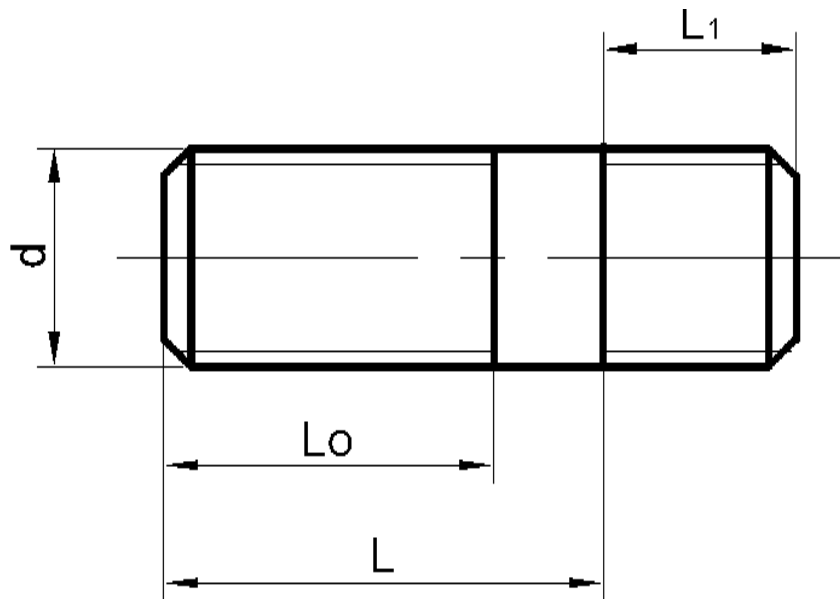
- На сборочных чертежах и чертежах общих видов применяют ***упрощенные изображения резьбовых соединений***.
- ГОСТ 2.315-68 устанавливает правила упрощенного изображения крепежных деталей и соединений крепежными деталями.
- Упрощенные изображения вычерчивают по относительным размерам, в зависимости от номинального диаметра резьбы d .

Упрощенное изображение болтового соединения



Дгайки = $2d$; $D_{ш} = 2,2d$; $m = 0,8d$; $S = 0,15d$; $h = 0,7d$

9. СОЕДИНЕНИЕ ДЕТАЛЕЙ ШПИЛЬКОЙ

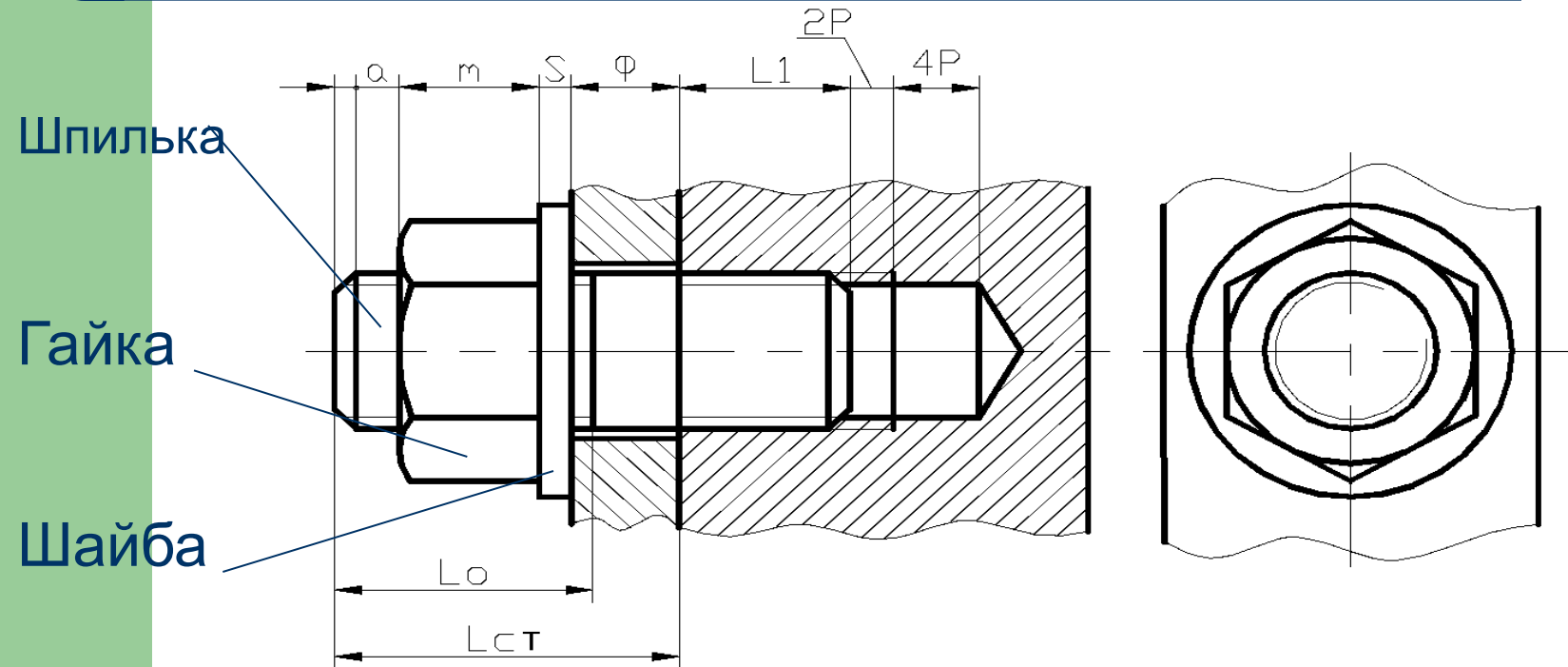


Шпилька – стандартное изделие, представляющее собой цилиндрический стержень с резьбой на обоих концах

ГЛУБИНА ВВИНЧИВАНИЯ ПОСАДОЧНОГО КОНЦА ШПИЛЬКИ

Длина ввинчиваемого конца	ГОСТ шпильки	Область применения
$L_1 = d_{\text{ш}}$	22032 - 76	сталь, бронза, латунь
$L_1 = 1,2d_{\text{ш}}$	22034 – 76	чугун серый, чугун ковкий
$L_1 = 1,6d_{\text{ш}}$	22036 – 76	
$L_1 = 2,0d_{\text{ш}}$	22038 – 76	легкие сплавы
$L_1 = 2.5d_{\text{ш}}$	22040 - 76	

Определение стяжной длины шпильки



Определение стяжной длины шпильки

Длина шпильки L (без ввинчиваемого конца) рассчитывается по формуле:

$$L = \Phi + m + S + a + c,$$

где: Φ – толщина соединяемой детали (табл. индивидуальных заданий);

m – высота гайки;

S – толщина шайбы;

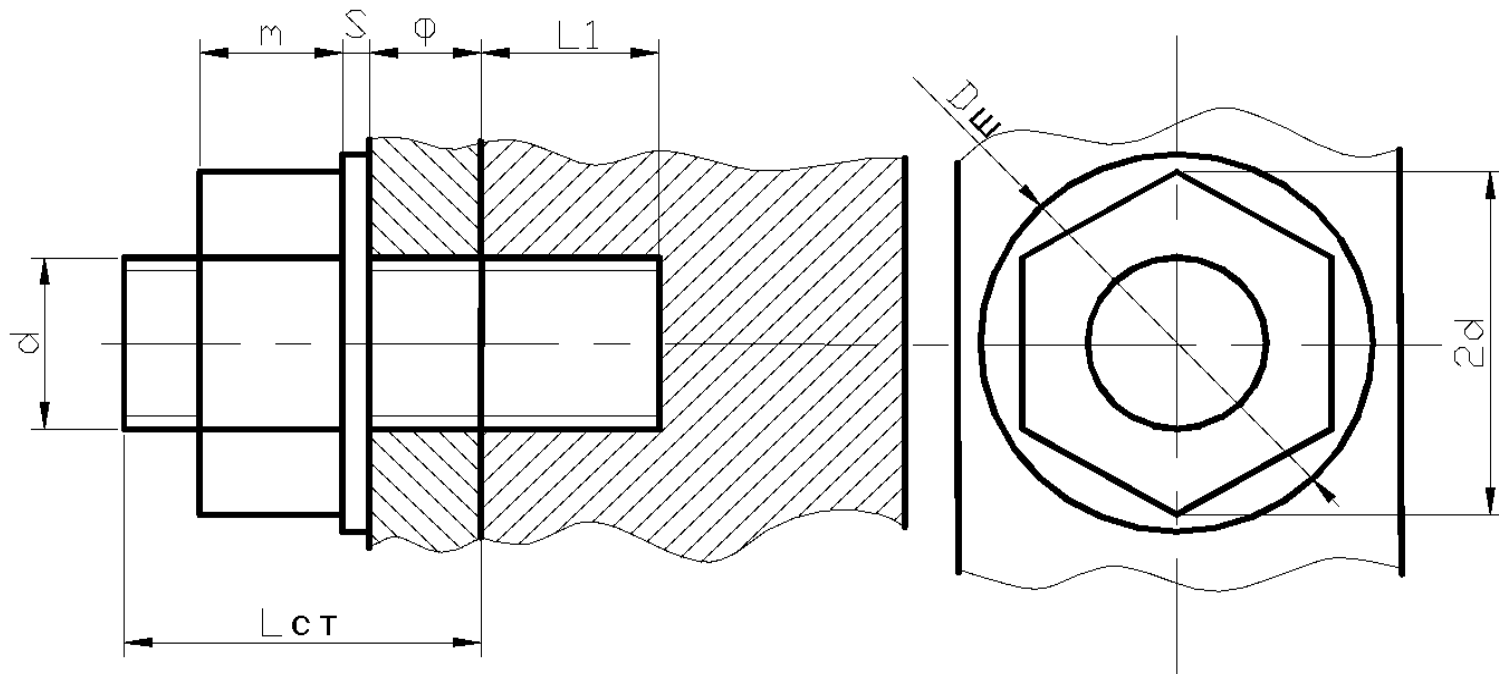
a – запас резьбы (2 шага резьбы);

c – фаска резьбы (шаг резьбы);

$$a + c = 0,3d.$$

Определив расчетную длину шпильки, подбирают по ГОСТ ближайшее стандартное значение $L_{ст}$ в зависимости от диаметра шпильки d .

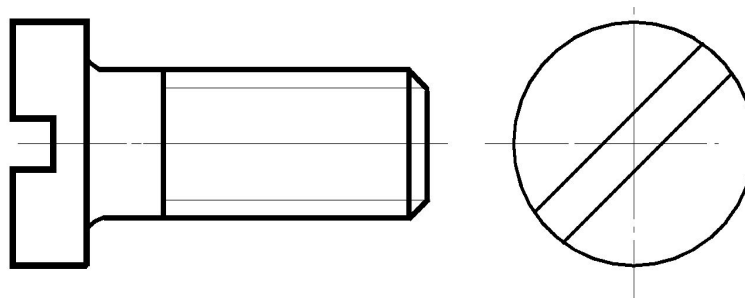
Упрощенное изображение шпилечного соединения



$$D = 2d, D_{ш} = 2,2d, m = 0,8d, S = 0,15d$$

СОЕДИНЕНИЕ ДЕТАЛЕЙ ВИНТОМ

- *Винт* – стандартное изделие цилиндрической формы, с резьбой на одном конце и головкой, различной формы, на другом. Конструкцию и размеры винтов с цилиндрической и полукруглой головкой определяют ГОСТ 1491 – 80 и ГОСТ 17437 – 80.



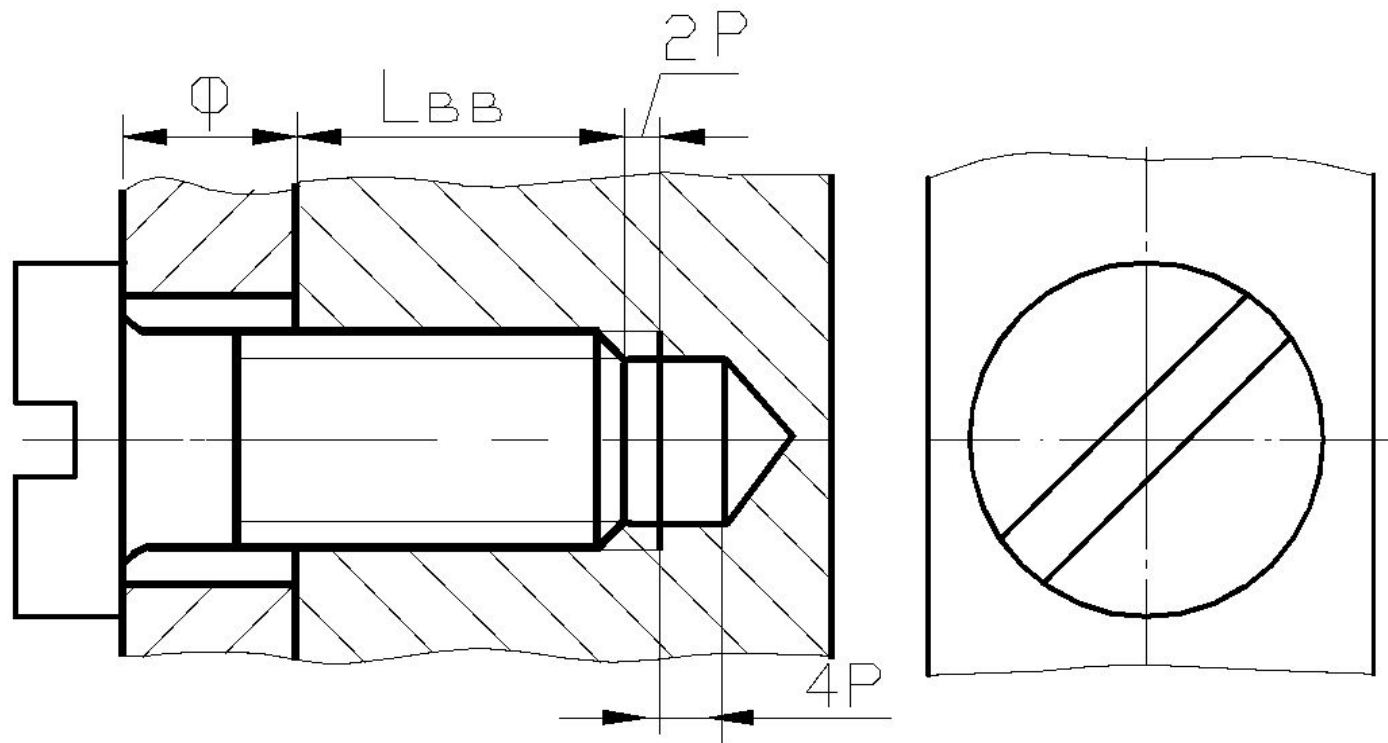
СОЕДИНЕНИЕ ДЕТАЛЕЙ ВИНТОМ

Винт, как и шпилька, ввинчивается в резьбовое отверстие базовой детали, прижимая к ней другую деталь, имеющую отверстие без резьбы, головкой винта. Длина ввинчиваемого конца винта $L_{вв}$ зависит от материала базовой детали и может быть равна:

$L_{вв}=d$ - для стали, бронзы; $L_{вв}=1,25d$ - для чугуна;

$L_{вв}=2d$ - для алюминия.

Определение стяжной длины винта



Определение стяжной длины винта

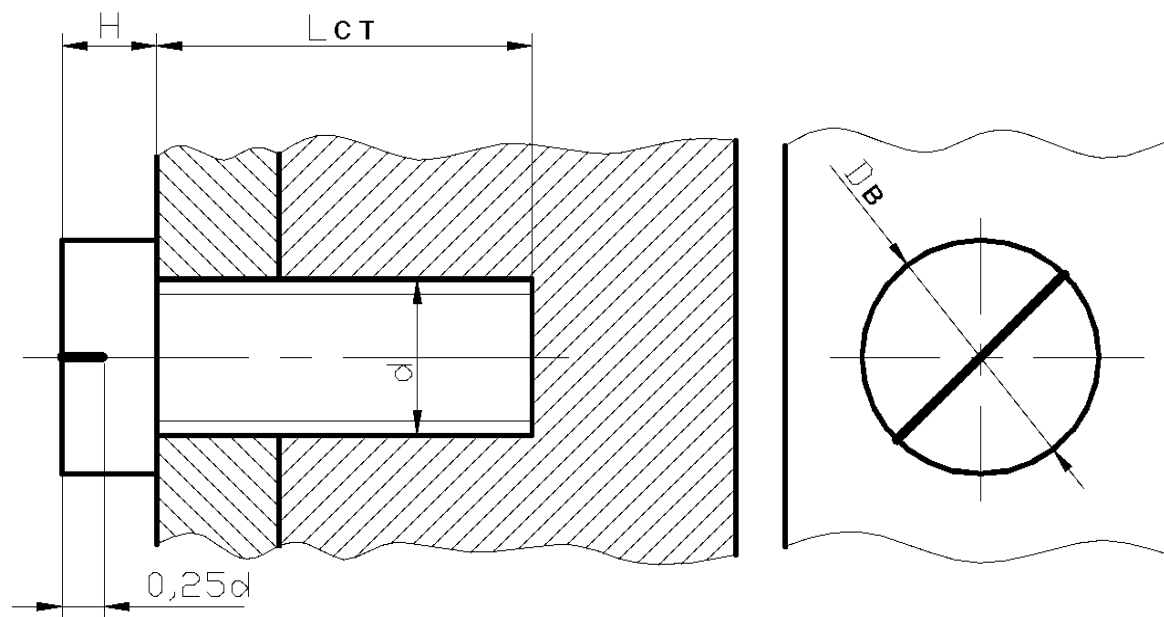
Расчетная длина винта определяется по формуле:

$$L = \Phi + L_{ВВ};$$

где: Φ – толщина присоединяемой детали;

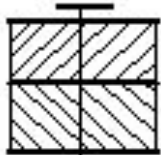



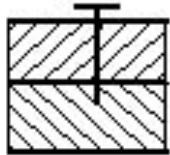

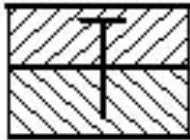

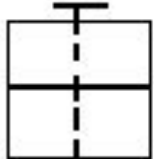

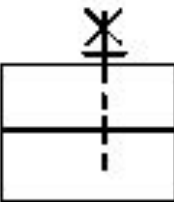

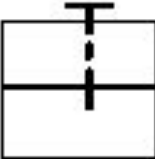

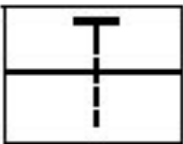

Определив расчетную длину винта, подбирают по ГОСТ ближайшее стандартное значение длины винта $L_{ст}$.

Упрощенное изображение винтового соединения



$$H = 0,6d; D_B = 1,5d$$

УСЛОВНЫЕ ИЗОБРАЖЕНИЯ СОЕДИНЕНИЙ СТАНДАРТНЫМИ КРЕПЕЖНЫМИ ДЕТАЛЯМИ

Условные изображения соединений стандартными крепежными деталями				
	Болтовое	Шпильчное	Винтовое	Винтовое с потайной головкой
в сечениях	 	 	 	 
на видах	 	 	 	 

12. РЕЗЬБОВЫЕ РАЗЪЕМНЫЕ СОЕДИНЕНИЯ ТРУБ

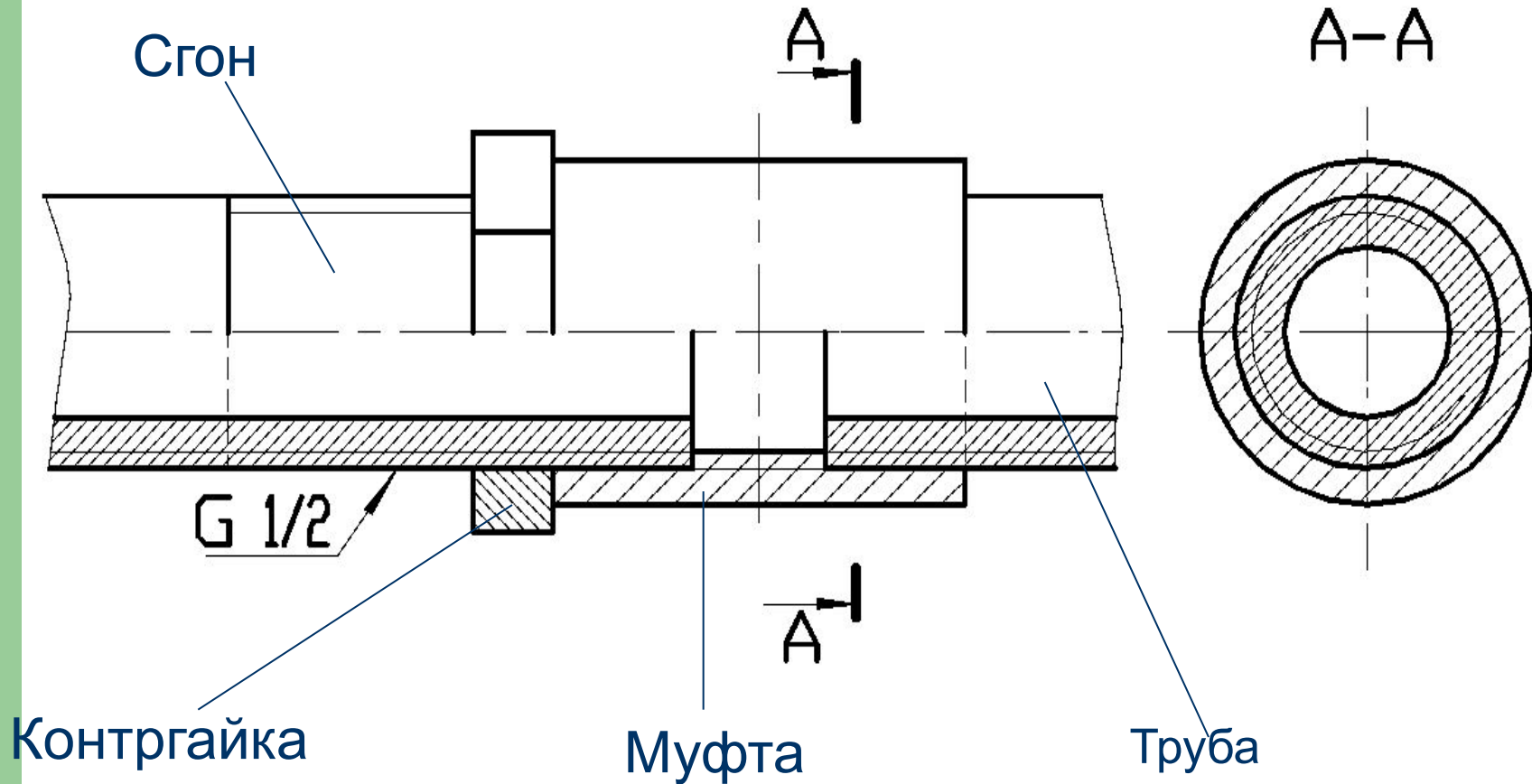
Резьбовые разъемные соединения водогазопроводных стальных труб в системах отопления, водоснабжения, газоснабжения и других санитарно – технических системах осуществляется специальными деталями – фитингами.

К фитингам относятся: муфты прямые, муфты переходные, угольники, тройники и т. д.

Для резьбовых соединений стальных водогазопроводных труб применяется цилиндрическая или коническая трубная резьба, которая обеспечивает необходимую плотность и герметичность соединения.

Основным параметром труб и соединительных изделий является условный проход трубы D_u , который практически равен внутреннему диаметру трубы в мм.

Сгон 15 ГОСТ 8969-75
Контргайка 15 ГОСТ 8968-75
Муфта 15 ГОСТ 8966-75
Труба 15 × 2,8 ГОСТ3262-75



ОБЪЕМ ЗАДАНИЯ

Для строительных специальностей:

1. Пояснительная записка на формате А4, с основной надписью по форме 2 (ГОСТ 2.104 – 68) для первого листа и по форме 2а для последующих листов. Пояснительная записка должна содержать расчет длины болта, шпильки и винта.
2. Чертеж на формате А2 с основной надписью по форме 1, содержащий:
 - конструктивное и упрощенное изображения соединения деталей болтом, условное обозначение всех элементов входящих в него;
 - конструктивное и упрощенное изображения соединения деталей шпилькой, условное обозначение всех элементов входящих в него;
 - конструктивное и упрощенное изображения соединения деталей винтом, условное обозначение всех элементов входящих в него;
 - изображение соединения двух труб одинакового диаметра, условное обозначение всех элементов входящих в него.

Расчетно-пояснительная записка

Болтовое соединение

1. СОЕДИНЕНИЕ БОЛТОВОЕ

1.1 Длину болта определяем по формуле:

$$L = \Phi 1 + \Phi 2 + S + m + a + c,$$

где: $\Phi 1$ и $\Phi 2$ – толщина соединяемых деталей;

S – толщина шайбы;

m – высота гайки;

a – запас резьбы;

c – величина фаски;

d – диаметр болта.

$$a + c = 0,3d$$

$$L = 20 + 20 + 3 + 13 + 0,3 \times 16 = 60,8 \text{ мм}$$

Принимаем по ГОСТ 7798-70
стандартную длину болта 60 мм.
Болт М16 × 60.58 ГОСТ 7798-70
1.2. Гайка 2М16.5 ГОСТ 5915-70
1.3. Шайба 16.01 ГОСТ 11371-78

2. СОЕДИНЕНИЕ ШПИЛЕЧНОЕ

2.1 Длину шпильки определяем по формуле:

$$L = \Phi + S + m + a + c,$$

где: Φ – толщина присоединяемой детали;

S – толщина шайбы;

m – высота гайки;

a – запас резьбы;

d – диаметр шпильки

$$a + c = 0,3d$$

Принимаем по ГОСТ 22032 – 76
стандартную длину шпильки

$L_{ст} = 30 \text{ мм}$

Шпилька M14×1,5×30.58 ГОСТ 22032-76

2.1. Гайка 2M14×1,5.5 ГОСТ 5915-70

2.2. Шайба 14.01 ГОСТ 11371-76

3. СОЕДИНЕНИЕ ВИНТОВОЕ

3.1 Длину винта определяем по формуле:

$$L = \Phi + 1.5d,$$

где: Φ – толщина присоединяемой детали;

d – диаметр винта;

$$L = 12 + 1,5 \times 12 = 30 \text{ мм}$$

Данное значение соответствует стандартному по
ГОСТ 1491– 80

Винт В.М12 × 30.58 ГОСТ 1491 - 80

Пример выполнения задания формат А2

