

ПРАВИЛА ВЫПОЛНЕНИЯ РАБОЧЕЙ ДОКУМЕНТАЦИИ АВТОМАТИЗАЦИИ ТЕХНОЛОГИЧЕСКИХ ПРОЦЕССОВ ГОСТ 21.408-93

- **Состав основного комплекта рабочих чертежей систем автоматизации**
- общие данные по рабочим чертежам;
- - схемы автоматизации;
- - схемы принципиальные (электрические, пневматические);
- - схемы (таблицы) соединений и подключения внешних проводок;
- - чертежи расположения оборудования и внешних проводок;
- - чертежи установок средств автоматизации.

Схемы автоматизации функциональные

На схеме автоматизации изображают:

1) технологическое и инженерное оборудование и коммуникации (трубопроводы, газоходы, воздухопроводы) автоматизируемого объекта (далее - технологическое оборудование);

2) технические средства автоматизации или контуры контроля, регулирования и управления;

3) линии связи между отдельными техническими средствами автоматизации или контурами (при необходимости).

Условные графические и буквенные обозначения приборов принимают по ГОСТ 21.404. Буквенные обозначения измеряемых величин и функциональных признаков приборов указывают в верхней части окружности (овала).

Линии связи между приборами и контурами контроля и управления изображают на схемах сплошной тонкой линией независимо от вида сигналов и количества проводок и труб.

Схемы автоматизации выполняют двумя способами:

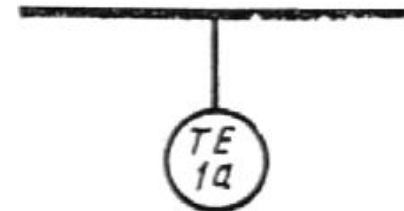
1) развернутый, при котором на схеме изображают состав и место расположения технических средств автоматизации каждого контура контроля и управления.

2) упрощенный, при котором на схеме изображают основные функции контуров контроля и управления (без выделения входящих в них отдельных технических средств автоматизации и указания места расположения).

Развернутый способ выполнения схем автоматизации

Технологическое оборудование изображают в верхней части схемы.

Приборы, встраиваемые в технологические коммуникации, показывают в разрыве линии изображения коммуникаций, устанавливаемые на технологическом оборудовании (с помощью закладных устройств) показывают рядом.



Остальные технические средства автоматизации показывают условными графическими обозначениями в прямоугольниках, расположенных в нижней части схемы. Каждому прямоугольнику присваивают заголовки, соответствующие показанным в них техническим средствам.

Первым располагают прямоугольник, в котором показаны внещитовые приборы, с заголовком «Приборы местные», ниже - прямоугольники, в которых показаны щиты и пульты, а также комплексы технических средств.

- На схеме автоматизации буквенно-цифровые обозначения приборов указывают в нижней части окружности (овала) или с правой стороны от него, обозначения электроаппаратов - справа от их условного графического обозначения.
- При этом обозначения технических средств присваивают по спецификации оборудования и составляют из цифрового обозначения соответствующего контура и буквенного обозначения (прописными буквами русского алфавита) каждого элемента, входящего в контур (в зависимости от последовательности прохождения сигнала).

Линии связи допускается изображать с разрывом при большой протяженности и/или при сложном их расположении. Места разрывов линий связи нумеруют арабскими цифрами в порядке их расположения в прямоугольнике с заголовком «Приборы местные».

Допускается пересечение линий связи с изображениями технологического оборудования.

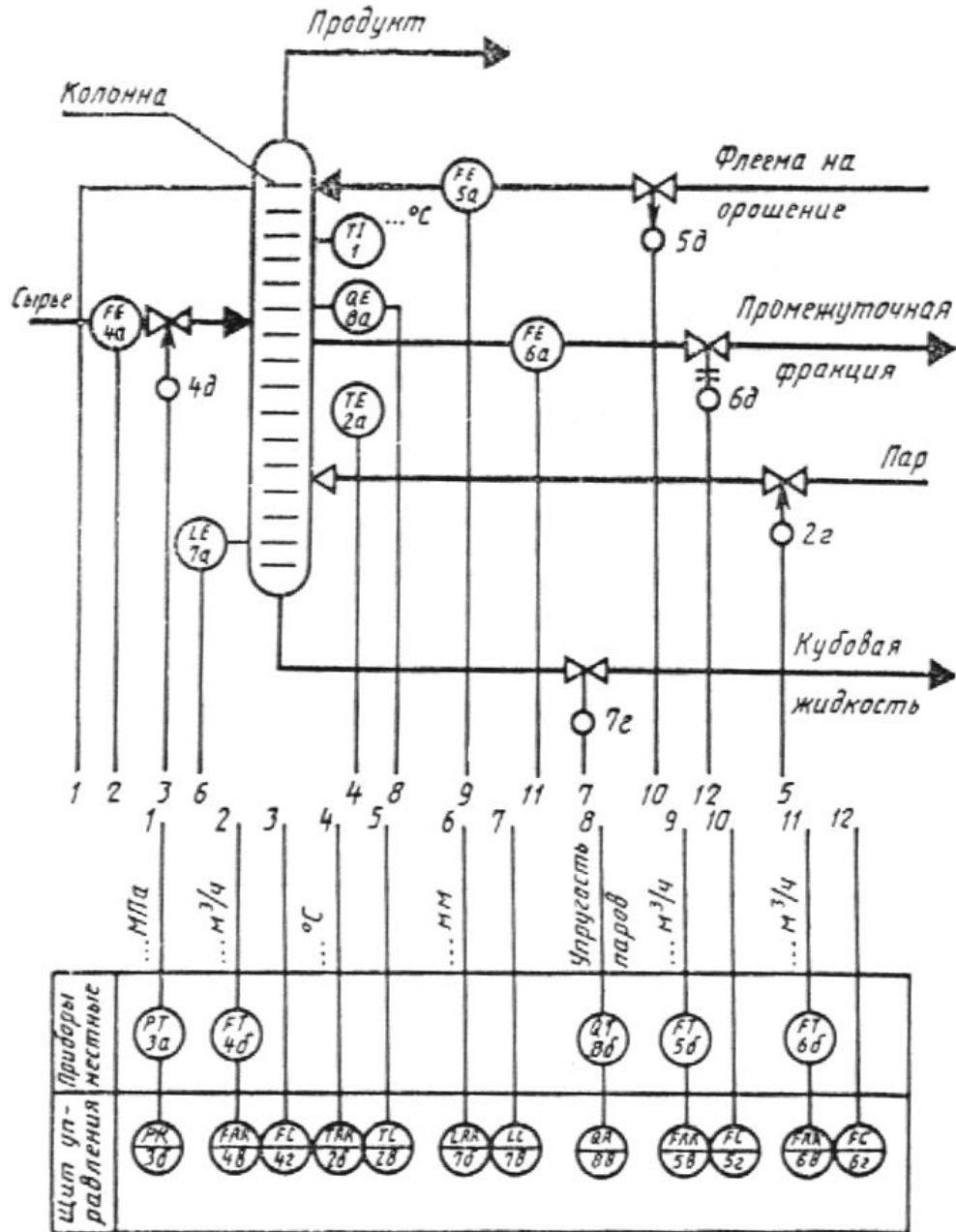
Пересечение линий связи с обозначениями приборов не допускается.

На линиях связи указывают предельные (максимальные или минимальные) рабочие значения измеряемых (регулируемых) величин по ГОСТ 8.417 или в единицах шкалы выбираемого прибора. Для обозначения разрежения (вакуума) ставят «минус».

Технологическое оборудование допускается не изображать на схеме в случаях, когда точки контроля и управления в технологических цехах немногочисленны (например, в рабочей документации по диспетчеризации). В этом случае в верхней части схемы вместо изображения технологического оборудования приводят таблицу

Вход в цех гидрогенизации	
Исходный продукт	Азот

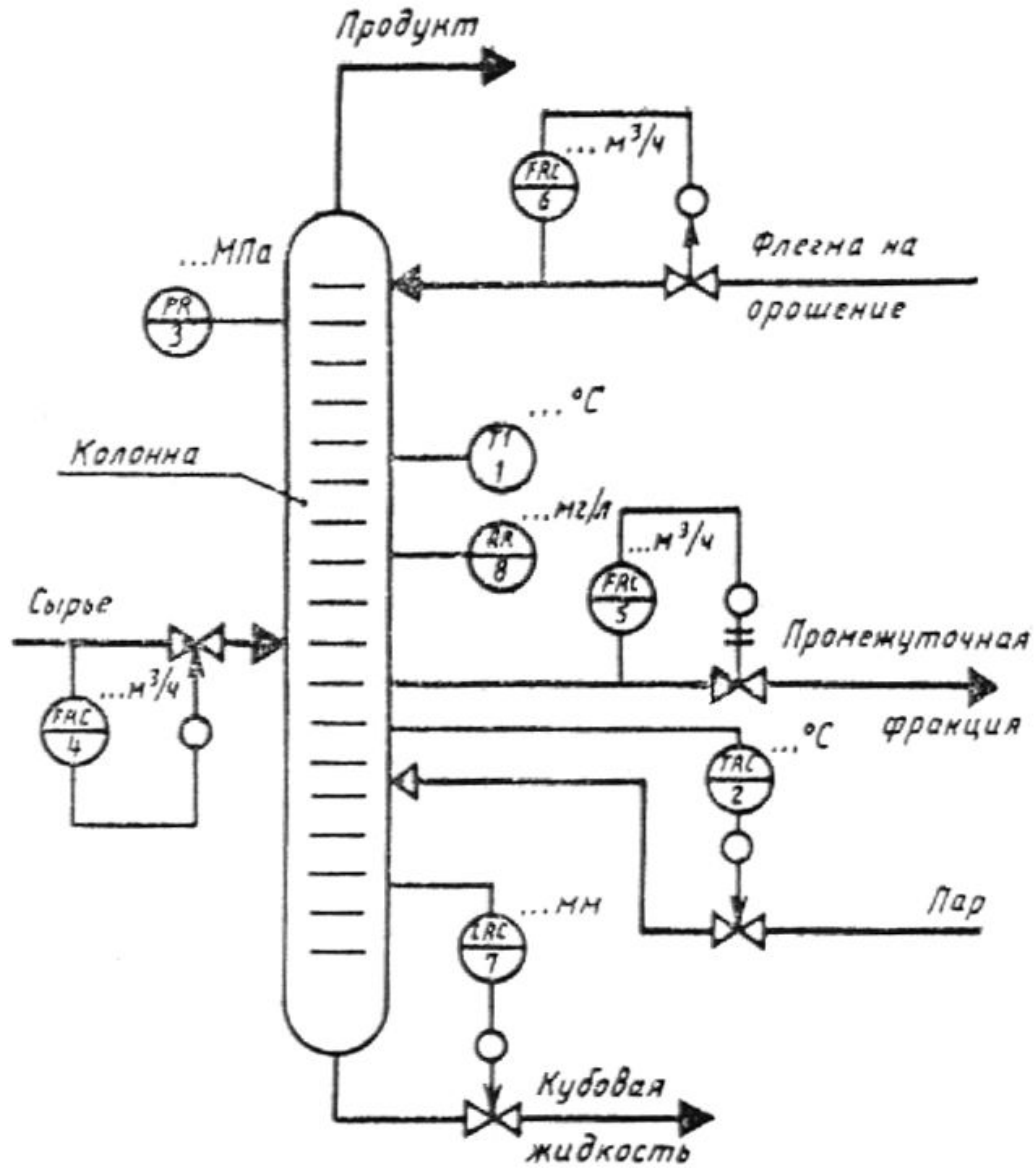
ПРИМЕР ВЫПОЛНЕНИЯ СХЕМЫ АВТОМАТИЗАЦИИ РАЗВЕРНУТЫМ СПОСОБОМ



Упрощенный способ выполнения схем автоматизации

При упрощенном способе выполнения схем автоматизации контуры контроля и управления, а также одиночные приборы наносят рядом с изображением технологического оборудования и коммуникаций.

ПРИМЕР ВЫПОЛНЕНИЯ СХЕМЫ АВТОМАТИЗАЦИИ УПРОЩЕННЫМ СПОСОБОМ



Контур изображают в виде окружности (овала), разделенного горизонтальной чертой. В верхнюю часть окружности записывают буквенное обозначение, определяющее измеряемый параметр и функции, выполняемые данным контуром, в нижнюю - номер контура.

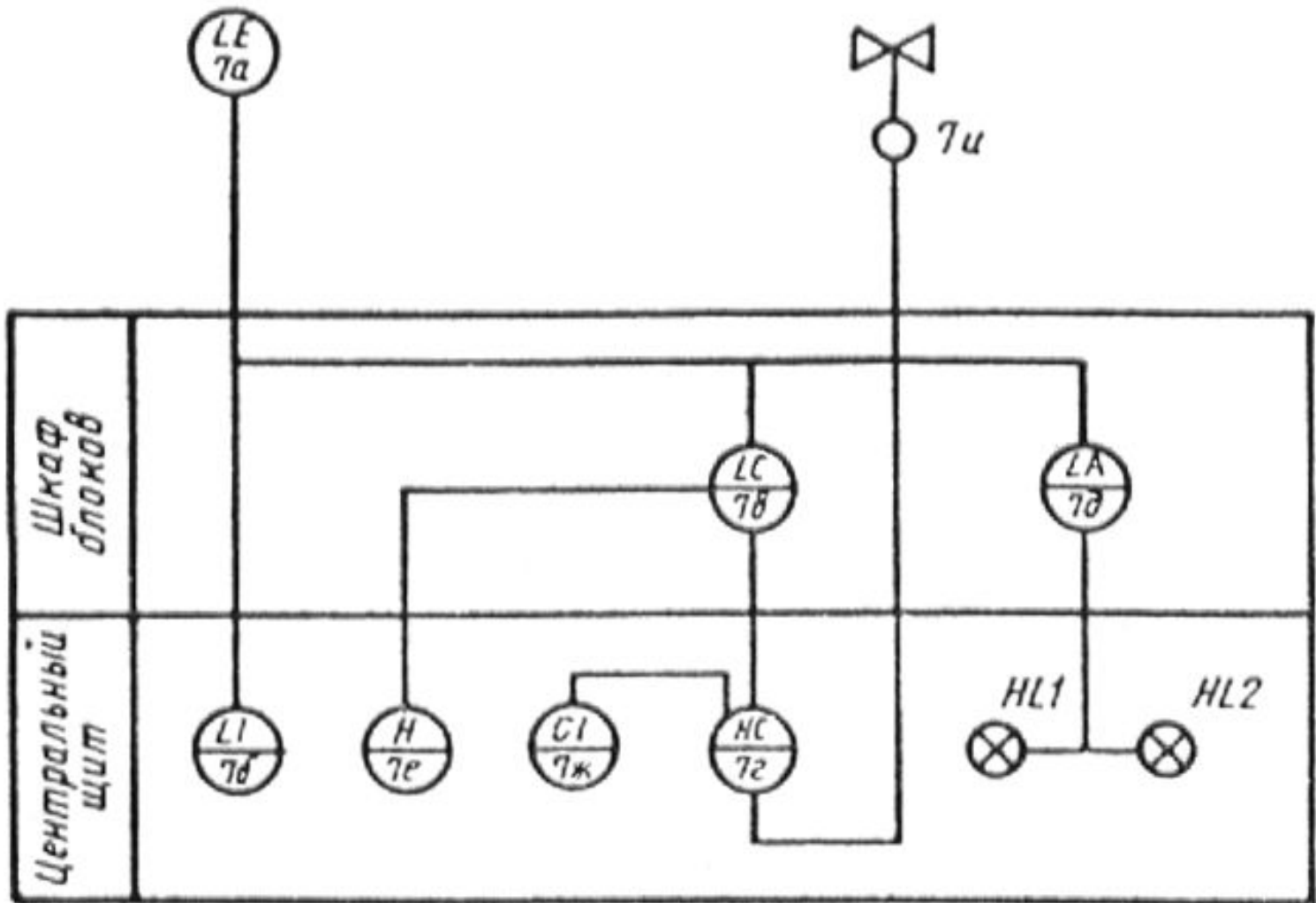
Для контуров систем автоматического регулирования, на схеме изображают исполнительные механизмы, регулирующие органы и линию связи, соединяющую контуры с исполнительными механизмами.

**Состав каждого контура должен быть
приведен на:**

- принципиальной (электрической, пневматической) схеме контроля, регулирования и управления;
- схеме соединений внешних проводок.

Когда на схемах автоматизации сложно привести полный состав элементов контура, разрабатывают структурную схему контура,

Пример выполнения структурной схемы



Схемы принципиальные

В зависимости от назначения и применяемых средств автоматизации разрабатывают:

- принципиальные электрические и пневматические схемы контуров контроля регулирования и управления;
- принципиальные схемы питания.

Принципиальные электрические схемы управления электроприводами оборудования и трубопроводной арматуры включают в состав основного комплекта при управлении ими щитов и пультов систем автоматизации.

На принципиальных схемах данные о технических средствах записывают в перечень элементов по ГОСТ 2.701.

Допускается в перечень элементов записывать аппаратуру группами соответственно местам их установки. Этим группам присваивают заголовки и указывают их в графе «Наименование».

Пример - «Аппараты по месту», «Щит управления» и т. п.

Приборы (за исключением исполнительных механизмов и регулирующих органов, изображаемых по ГОСТ 21.404 показывают упрощенно в виде прямоугольников. При этом показывают:

- в кружках, располагаемых по контуру прямоугольника - обозначения входных и выходных присоединений приборов (штуцеров) для подключения командных линий связи и питания, установленных в технической документации на прибор, или на соответствующей схеме;
- внутри прямоугольника - буквенно-цифровое обозначение прибора.

Линии связи на пневматических схемах выполняются сплошными тонкими линиями, линии электропитания - штрихпунктирными тонкими линиями. Стрелками указывают направление пневматического сигнала. Линии питания сжатым воздухом, электропитания и сброс воздуха в атмосферу допускается наносить по рисунку.



**линия питания
сжатым воздухом**



сброс в атмосферу



**линия
электропитания**

Схемы (таблицы) соединений и подключения внешних проводов

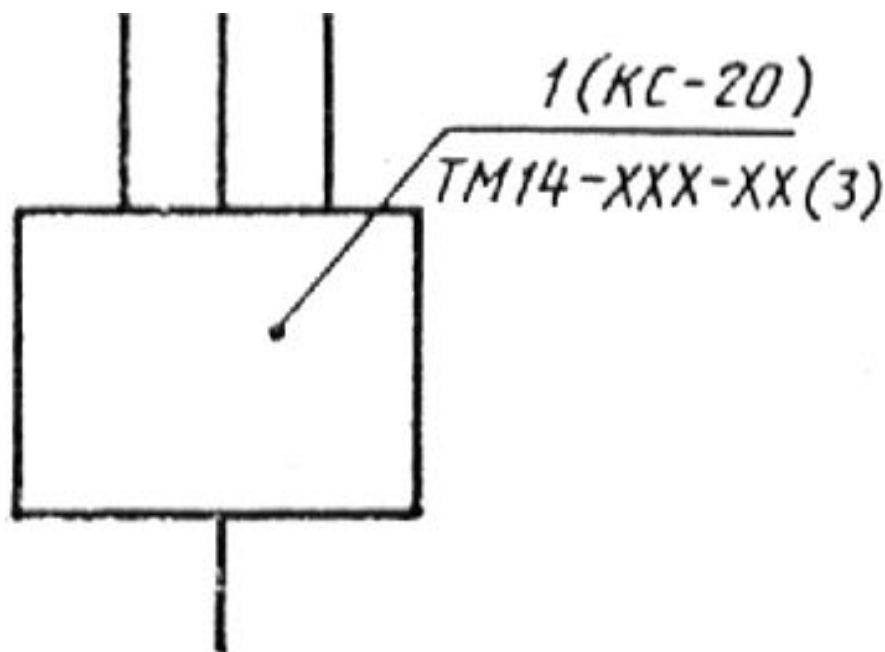
Соединения и подключения внешних проводов показывают в виде схем или таблиц.

Схемы соединения и подключения выполняют, как правило, отдельно для каждого автоматизируемого блока, монтаж которого осуществляют независимо от других. При этом, в наименовании схемы дополнительно указывают наименование блока.

Технические средства, для которых на схемах приводят подключения электропроводок, изображают упрощенно внешними очертаниями или в виде прямоугольников, в которых:

- вводимые элементы (например, гермовводы, сальники) по контуру прямоугольника показывают условными графическими обозначениями по ГОСТ 2.702;
- входные и выходные элементы показывают в виде кружков (для круглых штепсельных разъемов) или прямоугольников (например, для сборок и колодок зажимов и др. элементов соответствующей формы).

Обозначения (внешних приборов), порядковый номер и тип (соединительных коробок) указывают над полкой линии выноски, под полкой - обозначение и/или номер листа установки



Правила выполнения схем соединений внешних проводок.

На схеме соединений в общем случае приводят:

- первичные приборы и исполнительные механизмы, установленные непосредственно на технологическом оборудовании и коммуникациях;
- вешитовые приборы и групповые установки приборов;
- щиты, пульты, комплексы технических средств;
- внешние электрические и трубные проводки между всеми техническими средствами автоматизации;
- защитное заземление и зануление систем автоматизации;
- перечень элементов по ГОСТ 2.701.

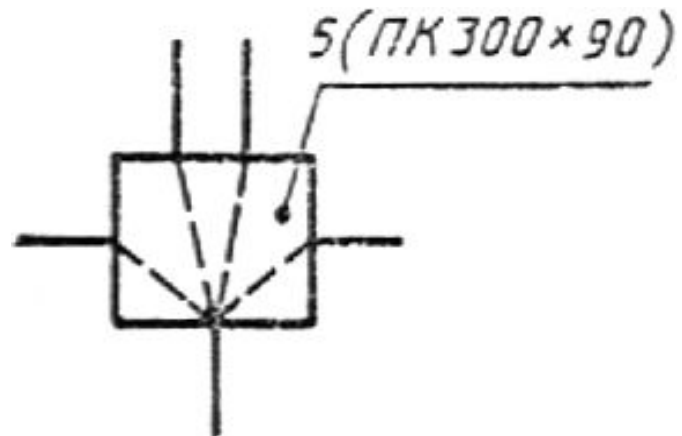
Первичные приборы и исполнительные механизмы изображают в верхней части схемы под таблицей данных, выполняемой по рисунку. Ниже располагают внешитовые приборы, щиты и др. технические средства.

<i>Наименование параметра и место отбора импульса</i>
<i>Категория трубной проводки</i>
<i>Обозначение чертежа установки</i>
<i>Поз. обозначение (по спецификации оборудования)</i>

Технические средства автоматизации изображают:

- приборы - условными графическими обозначениями ;
- групповые установки, соединительные коробки, щиты и пульты, комплексы технических средств - в виде прямоугольников, в которых указывают их наименование, обозначение и/или номер листа, на котором приведены схемы подключения;
- единичные щиты и пульты;
- протяжные коробки - в виде прямоугольников, внутри которых штриховыми линиями показывают разветвление жгутов проводов;
- составные щиты и пульты

Щит установки
XXXX-XX-АТХ1.2,
лист 3



Протяжная коробка

ЩИТ

Щит оператора XXXX-XX-АТХ1.2, лист 3	Щит 1 XXXX-XX-АТХ1.2, лист 3	
	Щит 2 XXXX-XX-АТХ1.2, лист 3	
	Щит 3 XXXX-XX-АТХ1.2, лист 3	

Составной щит

Внешние электрические и трубные проводки выполняют отдельными сплошными основными толстыми линиями. При этом проводки, проложенные в коробках, изображают двумя параллельными тонкими линиями на расстоянии 3-4 мм друг от друга.

Для каждой проводки, над изображающей ее линией, приводят техническую характеристику (тип, марку кабеля, провода, трубы и т. д.) и длину проводки. Допускается длину указывать под линией проводки. Для электропроводок в защитных трубах под линией указывают характеристику и длину защитной трубы.

- Контрольным кабелям и защитным трубам, в которых проложены жгуты проводов, присваивают порядковые номера. Порядковые номера коробам присваивают с добавлением буквы К.
- Пример - 1К, 2К и т. д.
- Трубным проводкам (импульсным, командным, питающим, дренажным, вспомогательным и др.), в т. ч. пневмокабелям, присваивают порядковые номера с добавлением перед ними цифры 0.
- Номера проводок указывают в окружностях, помещаемых в разрыве линий.

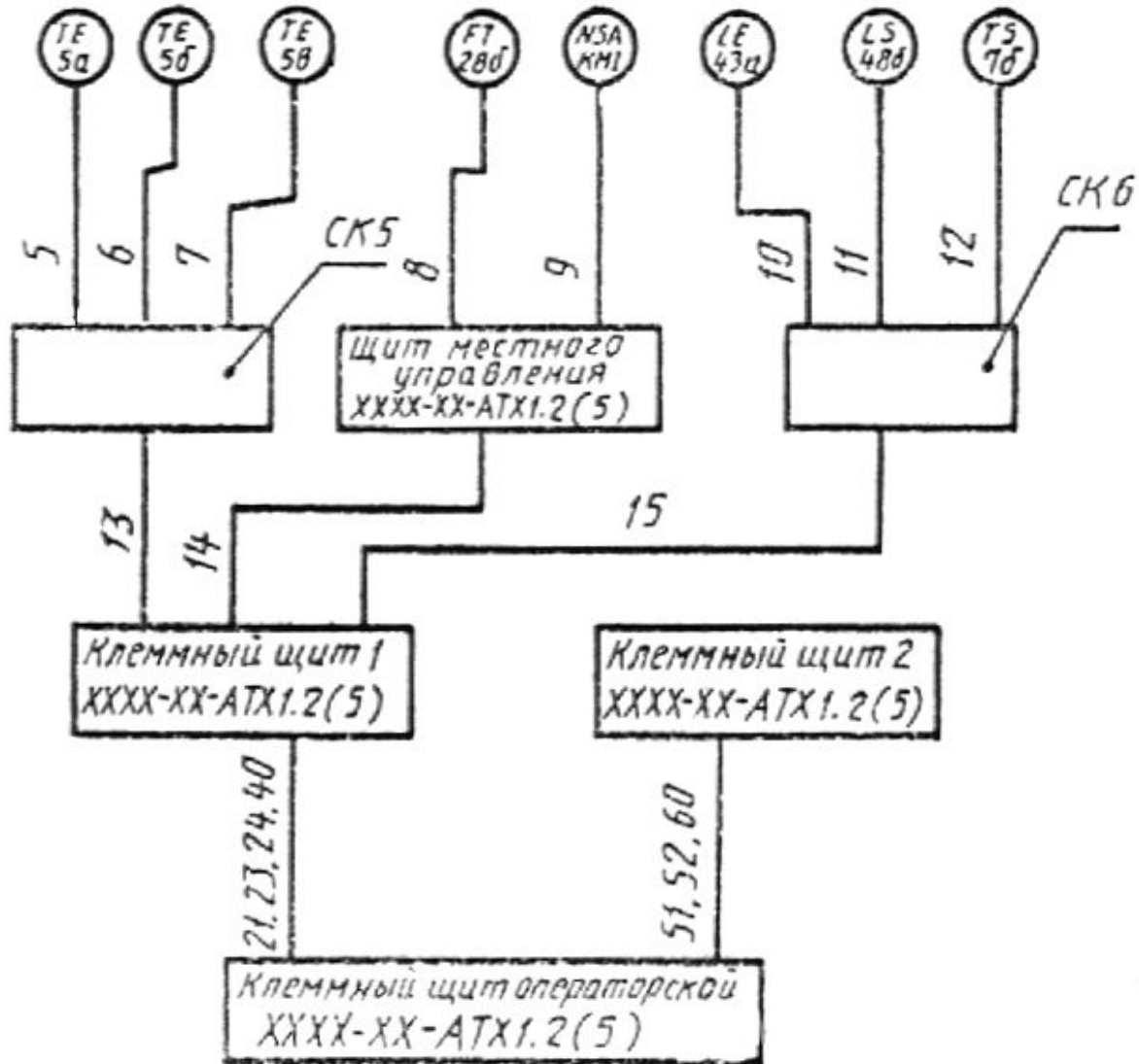
Жилам кабелей и проводов, используемых в качестве нулевых защитных проводников, присваивают обозначение с добавлением буквы «N».

Пример - 801N.

В перечень элементов, выполняемый по ГОСТ 2.701, включают:

- запорную арматуру;
- соединительные и протяжные коробки;
- кабели, провода, пневмокабели;
- материалы для защитного заземления и зануления оборудования и проводок.

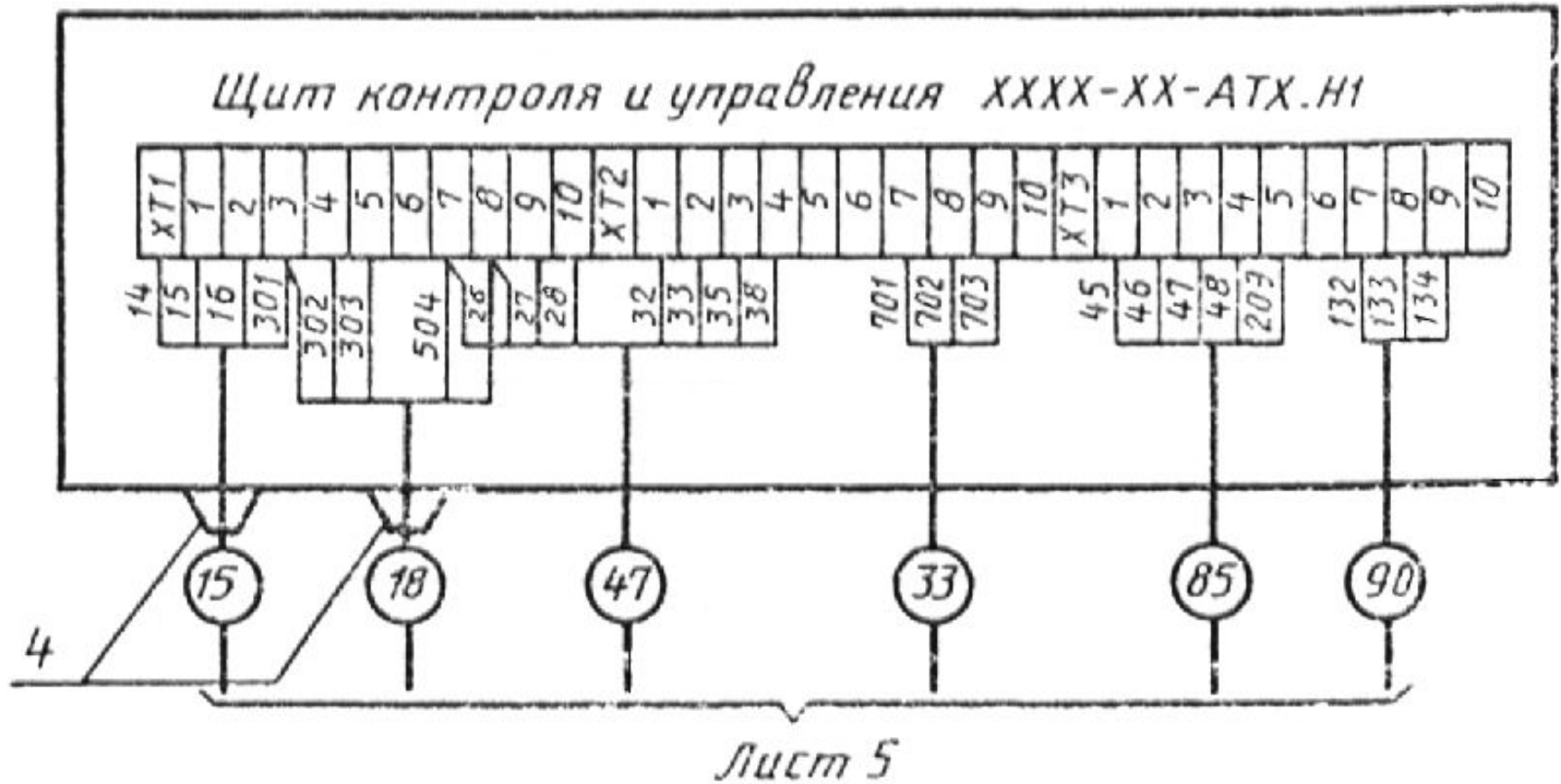
Пример выполнения схемы соединения внешних проводок



Правила выполнения схем подключения внешних проводов

На схеме подключения в общем случае показывают подключения проводов к групповым установкам внешитовых приборов, соединительным коробкам, щитам (включая клеммные), пультам, комплексам, их составным частям. При сложных подключениях к одиночным внешитовым приборам, электроаппаратам и др. техническим средствам (например, для отдельных типов газоанализаторов и концентромеров, пускателей, кнопочных постов управления), их также показывают на схеме подключения.

Пример изображения подключения внешних проводок к единичному односекционному щиту



Правила выполнения таблиц соединений и подключения внешних проводок

Таблицу соединений выполняют по форме 4. На первом листе таблицы приводят перечень элементов и технические требования.

В графах таблицы соединений указывают:

- в графе «Кабель, жгут, труба» - номер электрической или трубной проводки;
- в графе «Направление» - наименование или обозначение технических средств автоматизации, от которых (откуда) и к которым (куда) направлена данная соединительная проводка;

в графе «Направление по чертежам расположения» - адрес прокладки внешних проводок;

- в графе «Измерительная цепь» ставят «ПЛЮС» - только для измерительных цепей;

- в графе «Чертеж установки» - обозначение чертежа установки приборов средств автоматизации, указанных в подзаголовке «Откуда» графы «Направление».

Форма 4

Кабель, жгут, труба	Направление		Направление по чертежам расположения	8 32 40
	откуда	куда		
25	45	45	60	

Окончание формы 4

Кабель, провод			Труба		Измери- тель- ная цель	Чертеж уста- новки	8 8 24 40
Марка число жил. сечение	Длина, м		Марка, диаметр	Длина, м			
	проек- тируе- мая	факти- чес- ная					
50	20	20	50	20	20	40	

Таблицу подключения выполняют Форма 5 по разделам, соответствующим наименованиям технических средств (например, щиты, пульты, соединительные коробки). Их наименования записывают в таблицу в виде заголовка и подчеркивают его.

В таблицу записывают вначале электрические проводки, затем (с нового листа) трубные.

В таблице между записями разных устройств рекомендуется оставлять свободные строки.

Форма 5

The diagram shows a table with six columns and one row. The columns are labeled from left to right: 'Кабель, жгут', 'Проводник', 'Вывод', 'Проводник', 'Вывод', and 'Адрес связи'. Below the table, dimensions are indicated: the first column is 20 units wide, the second is 35, the third is 35, the fourth is 35, the fifth is 35, and the sixth is 25. A total dimension of 185 is shown below the first five columns. The height of the table is 15 units.

<i>Кабель, жгут</i>	<i>Проводник</i>	<i>Вывод</i>	<i>Проводник</i>	<i>Вывод</i>	<i>Адрес связи</i>

В графах таблицы подключения указывают:

- в графе «Кабель, жгут» - номер кабеля, жгута проводов, провода, пневмокабеля, подключаемого к устройству, указанному в заголовке;

- в графе «Проводник» - обозначения жил кабелей, проводов, пневмокабелей. Если два проводника подключают к одному выводу (зажиму), рядом с обозначением проводника ставят «звездочку»;

- в графе «Вывод» - обозначение вывода и номер зажима (сборки переборочных соединителей и номер соединителя), т. е. место подключения жил кабеля (труб) в данном устройстве.

Чертежи расположения оборудования и внешних проводок систем автоматизации

На чертежах расположения (планах, разрезах, фрагментах, узлах) оборудования и внешних проводок систем автоматизации (далее - чертежи расположения) в общем случае показывают и приводят:

- контуры зданий (сооружений) с расположением технологического оборудования и коммуникаций;
- технические средства автоматизации;

- потоки проводок, одиночные электрические и трубные проводки, несущие и опорные конструкции для их прокладки;
- проходы проводок через стены и перекрытия;
- спецификацию к чертежам расположения по форме 7 ГОСТ21.101.

На чертежах расположения приводят:

- координационные оси здания (сооружения);

- отметки чистых полов этажей и площадок, на которых устанавливают технические средства автоматизации;
- классы взрыво- и пожароопасных зон, категорию и группу взрывоопасных смесей и границы взрывоопасных зон в помещениях и наружных установках в соответствии с требованиями Правил устройства электроустановок - при наличии на объекте взрыво- и пожароопасных зон.

Пример - В-Ia (IT2 винилацетат).

Планы расположения выполняют, как правило, в том же масштабе, что и планы с расположением технологического оборудования и основных трубопроводов.

Наименование и обозначение технологического оборудования указывают внутри его контура или на полке линии-выноски.

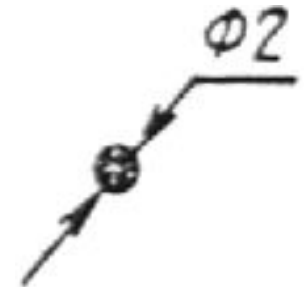
Условные графические обозначения приборов, несущих и опорных конструкций для прокладки внешних проводок принимают по Таблице Е.2. Рядом с условными графическими обозначениями приборов указывают их позиционные обозначения, принятые по спецификации оборудования.



Условные графические обозначения приборов, несущих и опорных конструкций для прокладки внешних проводок принимают по Таблице Е.2

Приборы и средства автоматизации:

- отборные устройства, первичные измерительные преобразователи (датчики), встраиваемые в технологическое оборудование и трубопроводы

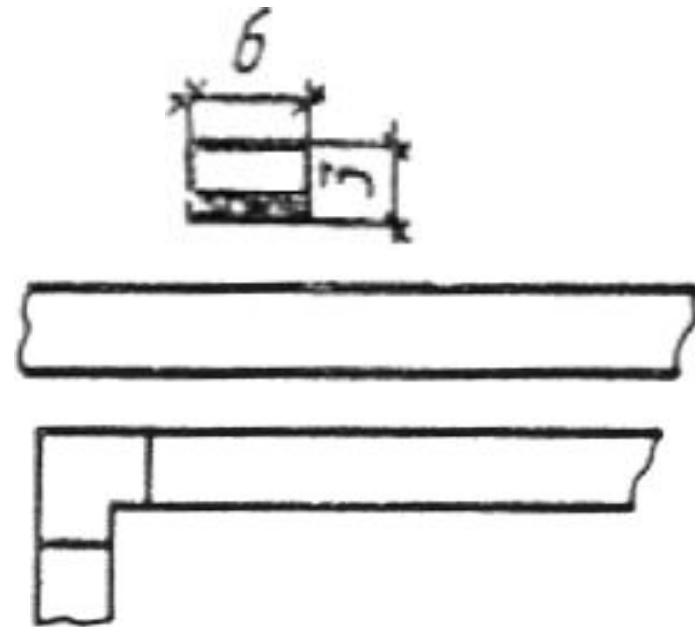


-внештитовые приборы, исполнительные механизмы, электроаппаратура и другое оборудование, устанавливаемое вне щитов

Несущие конструкции (короба, мосты, лотки, трубные блоки и т. п.) на планах

- на прямолинейных участках

- на поворотах



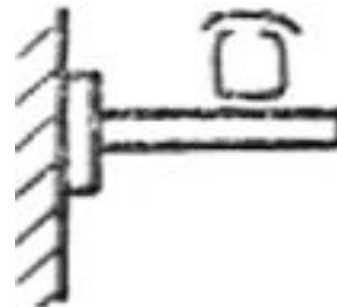
- проводки (поток) уходят на более высокую отметку или приходят с более высокой отметки



- проводки (поток) уходят на более низкую отметку или приходят с более низкой отметки



- коробка, горизонтальная прокладка по стене



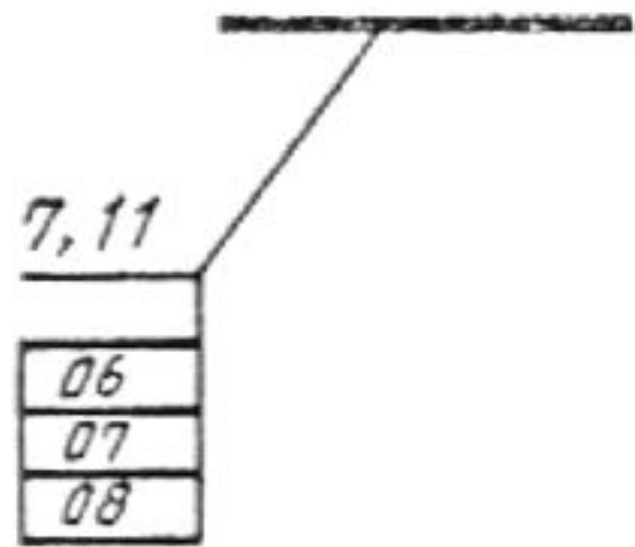
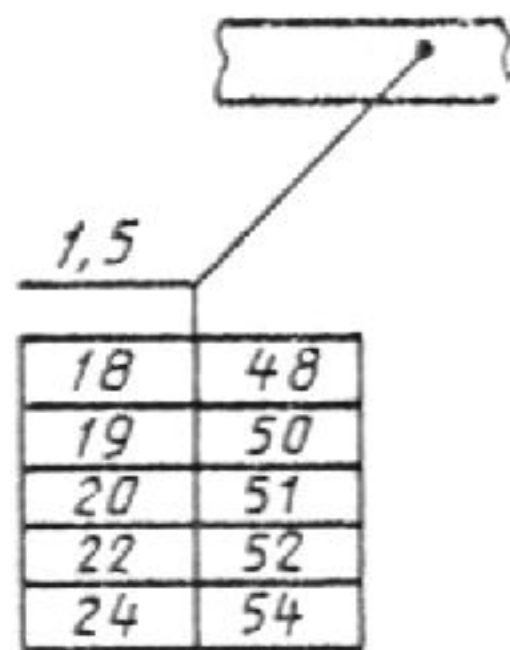
- мосты, лотки, горизонтальная прокладка по стене



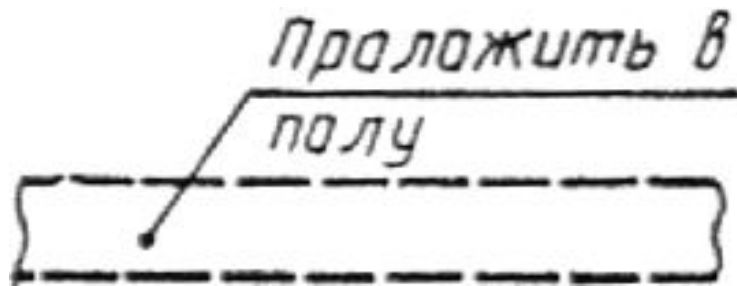
- кабельные конструкции, установка на стене



Конструкциям узлов крепления проводок, а также несущим конструкциям для прокладки внешних проводок присваивают позиции по спецификации к чертежу расположения и указывают их на полках линий-выносок; номера кабелей, проводов и труб указывают в прямоугольниках (шрифтом 2,5 мм) под полкой линии-выноски в соответствии с рисунком.



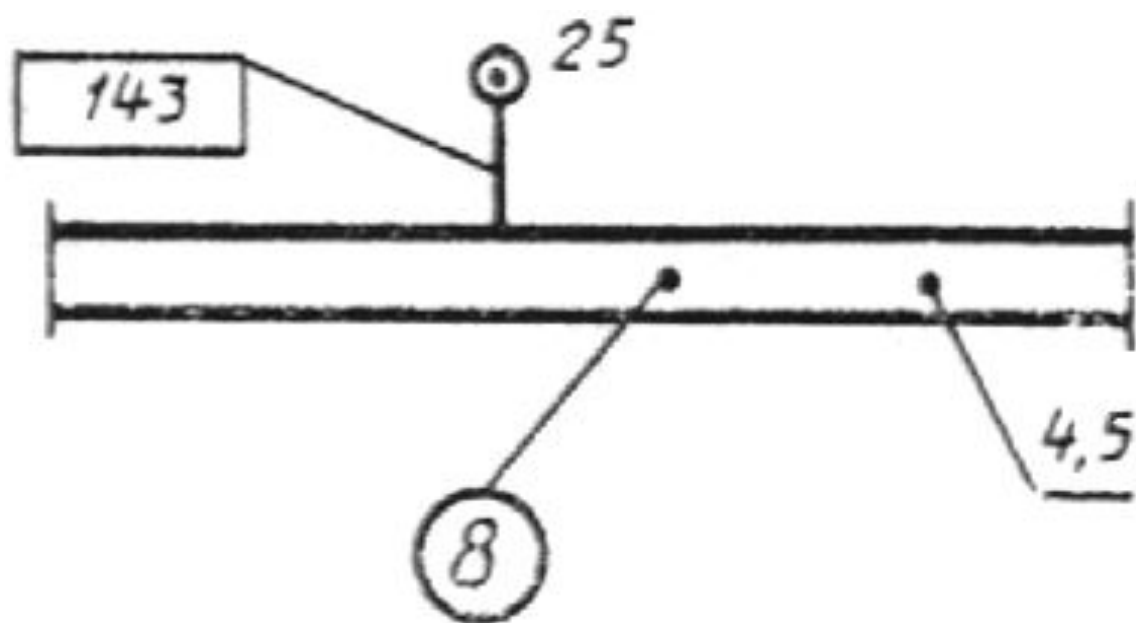
Указания об особенностях прокладки электрических и трубных проводок приводят на полках линий-выносок, как показано на рисунках.



Изображения потоков, коробов, лотков, кабельных конструкций разбивают на участки, которым присваивают порядковые номера.

Номера участков проставляют на линиях-выносках в окружностях и на границе изменения указывают количество кабелей, проводов и труб, проложенных на конструкциях в соответствии с рисунком.

Номера участков указывают также в таблице соединений в графе «Направление по чертежам расположения».



Чертеж единичного щита в зависимости от функционального назначения щита и его конструктивных особенностей содержит:

- спецификацию;
- вид спереди;
- вид на внутренние плоскости;
- фрагменты видов;
- таблицу надписей по форме 6.

На виде спереди единичного щита показывают приборы, аппараты сигнализации и органы управления, элементы мнемосхем, надписи о назначении приборов.

Форма 6

<i>Номер надписи</i>	<i>Текст надписи</i>	<i>Кол.</i>	8
15	70	10	
95			

ПРИМЕР ВЫПОЛНЕНИЯ ЧЕРТЕЖА УСТАНОВКИ

