



**Калашникова  
Татьяна Григорьевна**

к.т.н., доцент кафедры  
ИГиКД ТТИ ЮФУ,  
член-корр. Академии  
информатизации  
образования

<http://incampus.ru/campus.aspx?id=9768998>

[http://egf.tti.sfedu.ru/departments/graphics/  
staff/staff\\_56.html](http://egf.tti.sfedu.ru/departments/graphics/staff/staff_56.html)

## ИГ практика

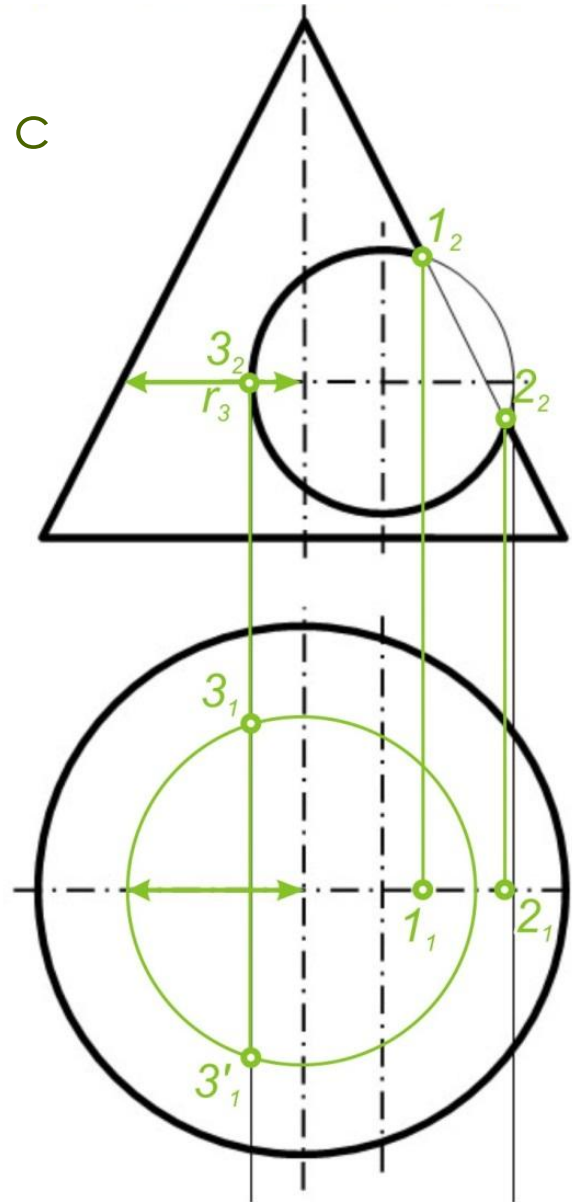
- Задачи 34, 35, 36
- Домашняя работа № 3

# ИГ практика

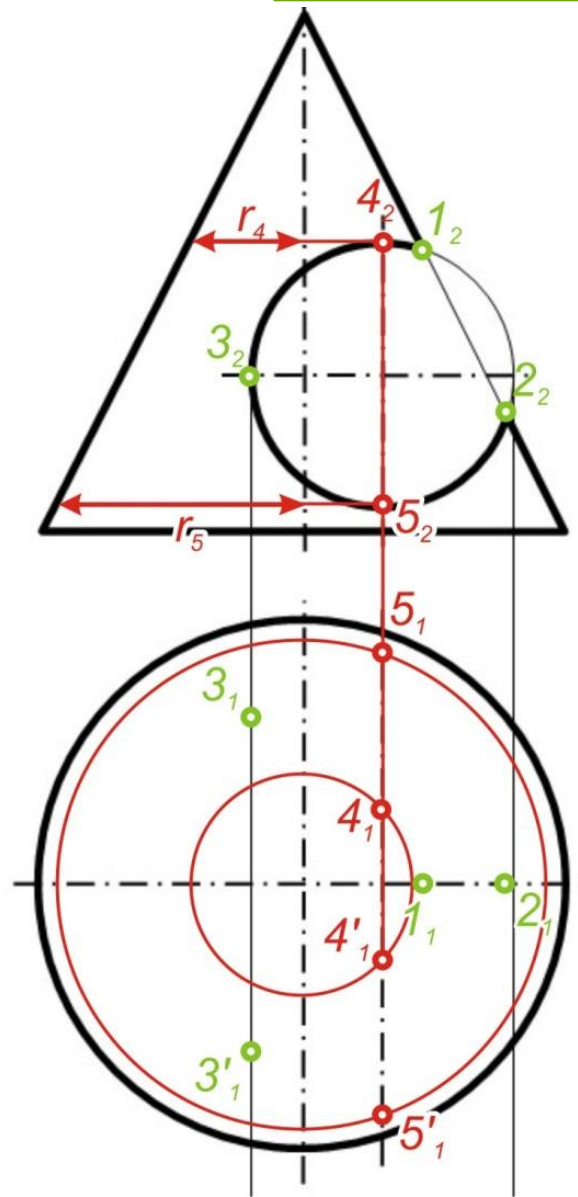
- ▶ Задача 34
- ▶ Задача 35
- ▶ Задача 36
- ▶ Домашняя работа №3  
«Проекционный чертеж детали»
- ▶ Источники. Рекомендуемая литература.

## Шаг 1.

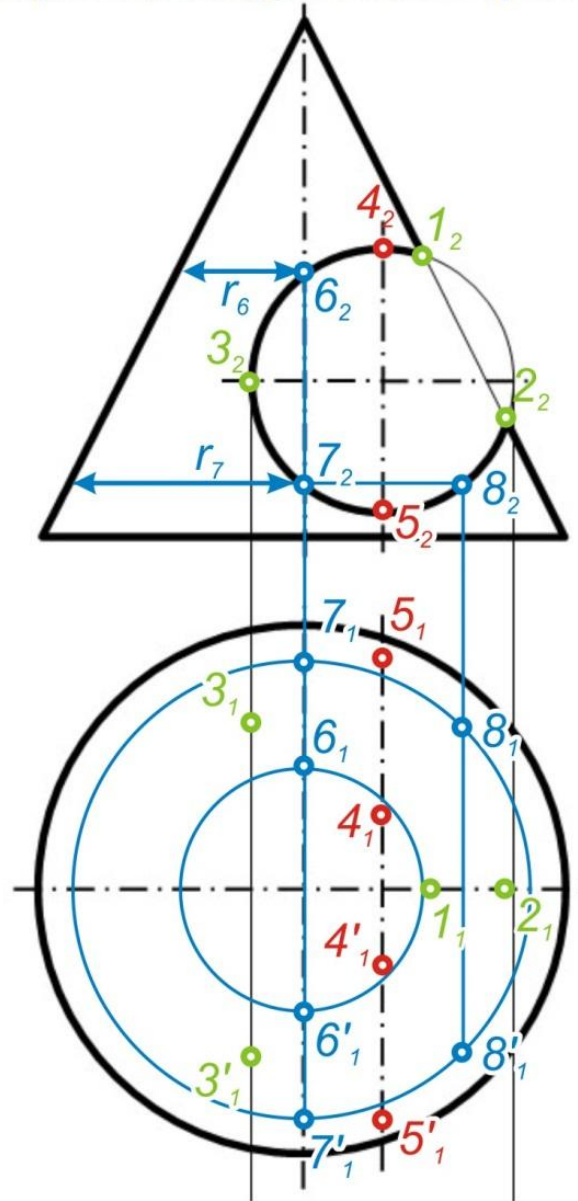
**34.** Достроить горизонтальную проекцию конуса с цилиндрическим вырезом.



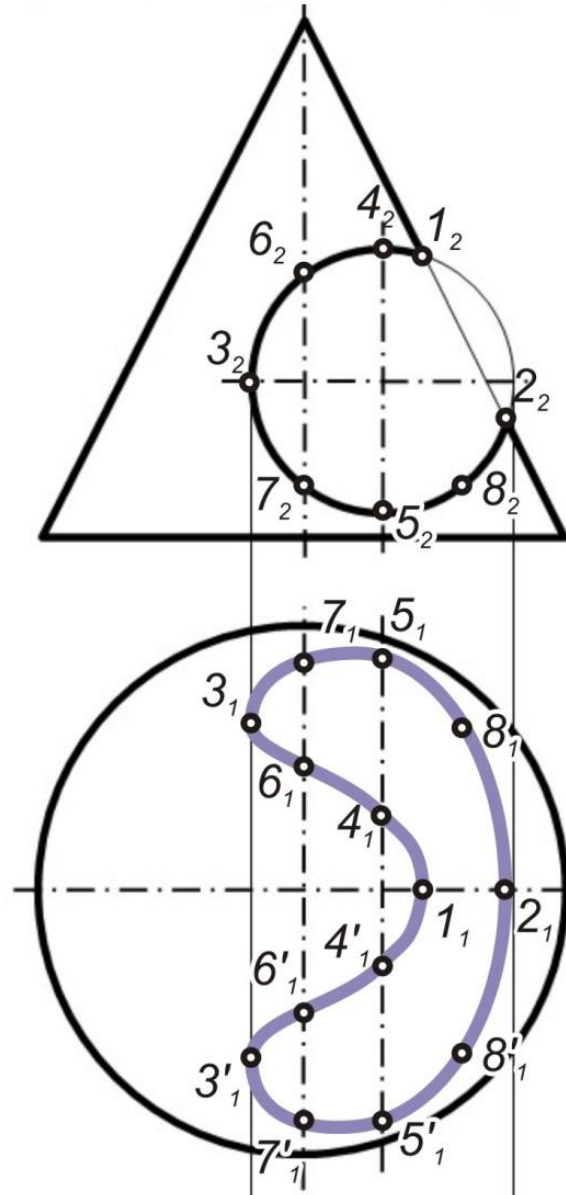
## Шаг 2.



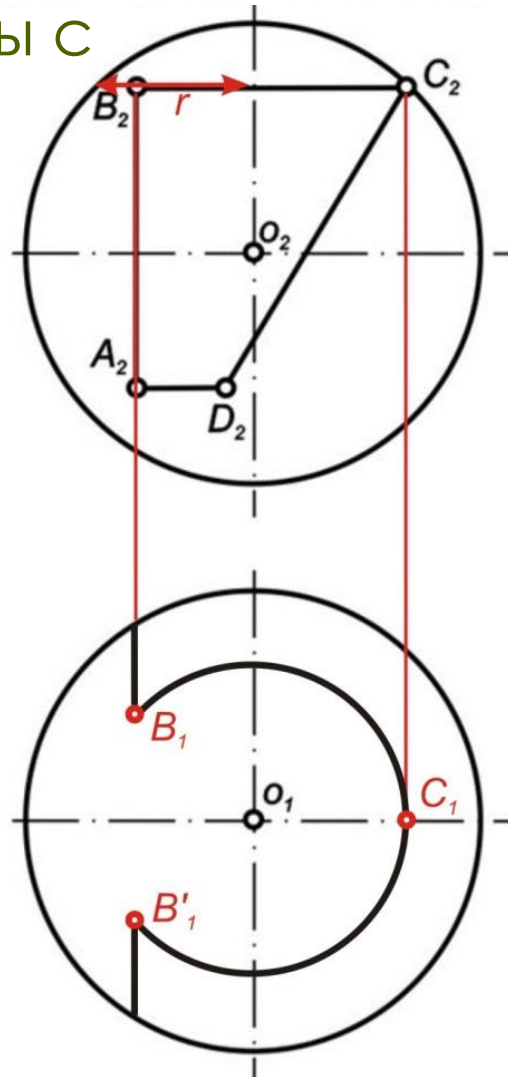
### Шаг 3.



# Шаг 4.

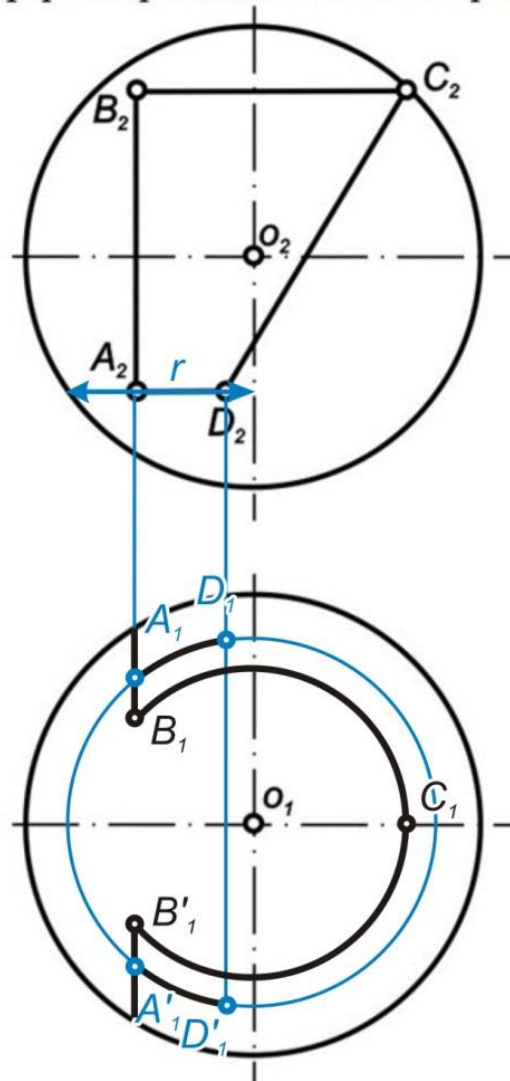


**35.** Достроить горизонтальную проекцию сферы с призматическим отверстием.



## Шаг 2.

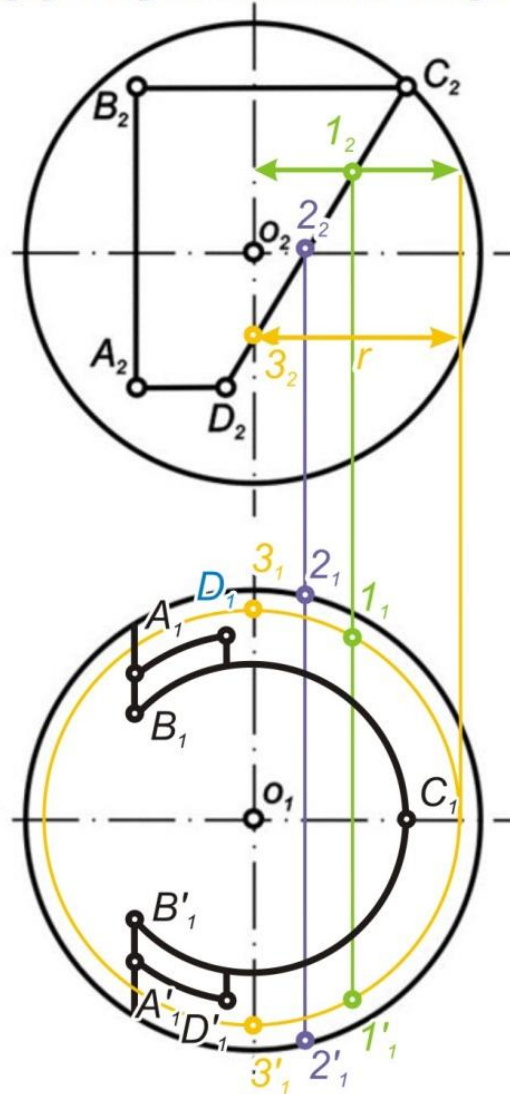
35. Достроить горизонтальную проекцию сферы с призматическим отверстием.





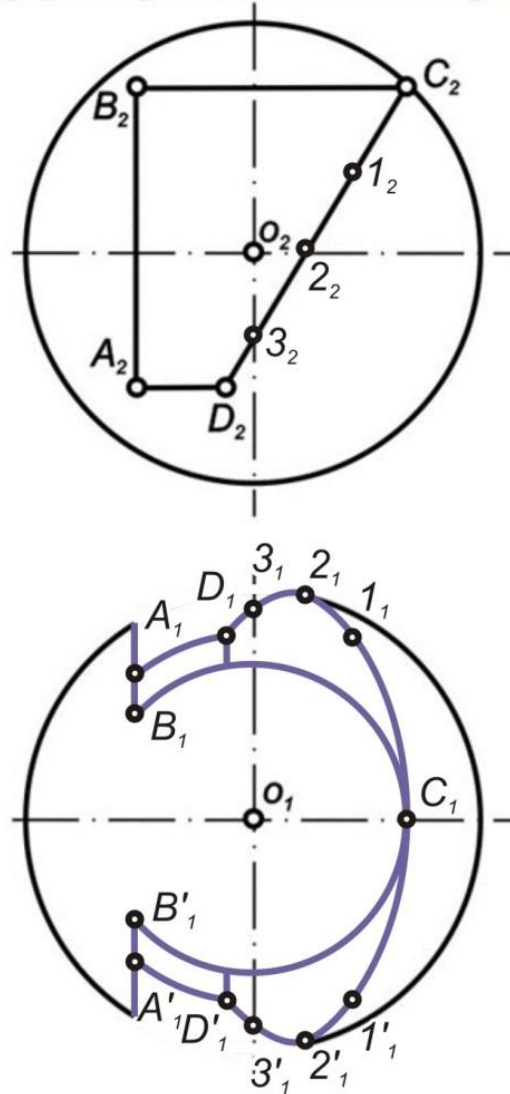
## Шаг 3.

35. Достроить горизонтальную проекцию сферы с призматическим отверстием.



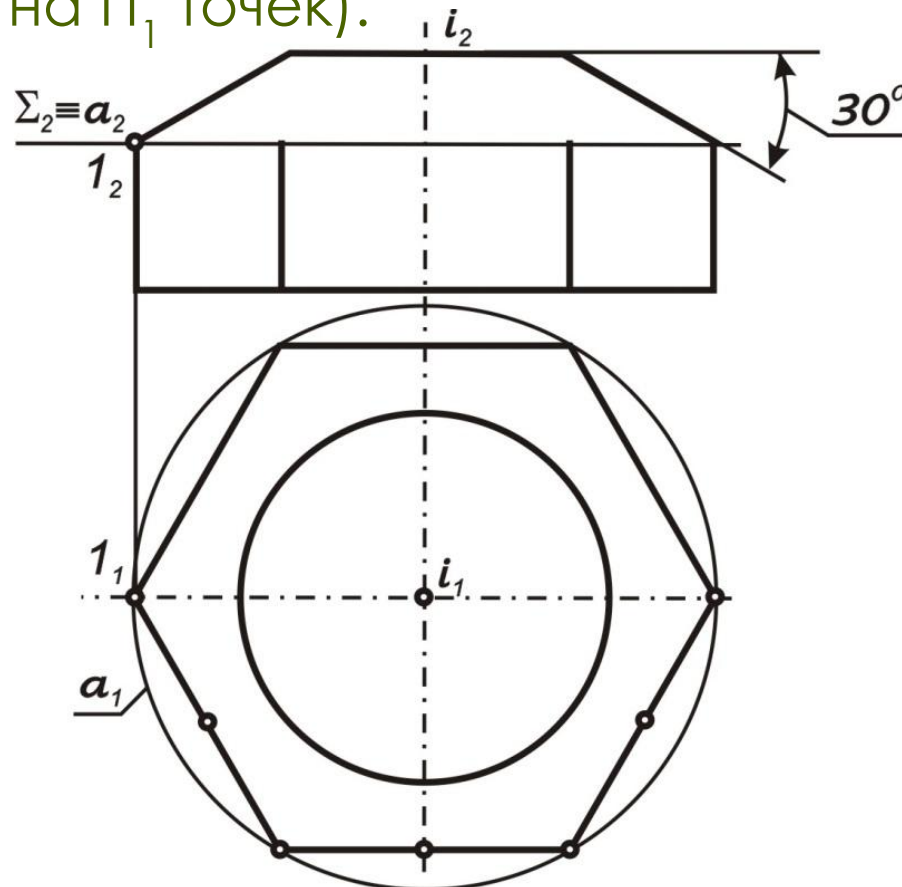
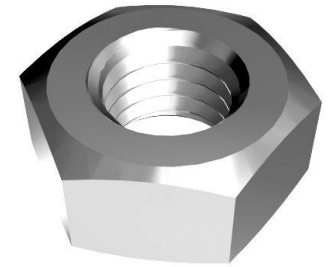
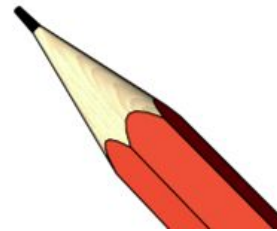
# Шаг 4.

35. Достроить горизонтальную проекцию сферы с призматическим отверстием.

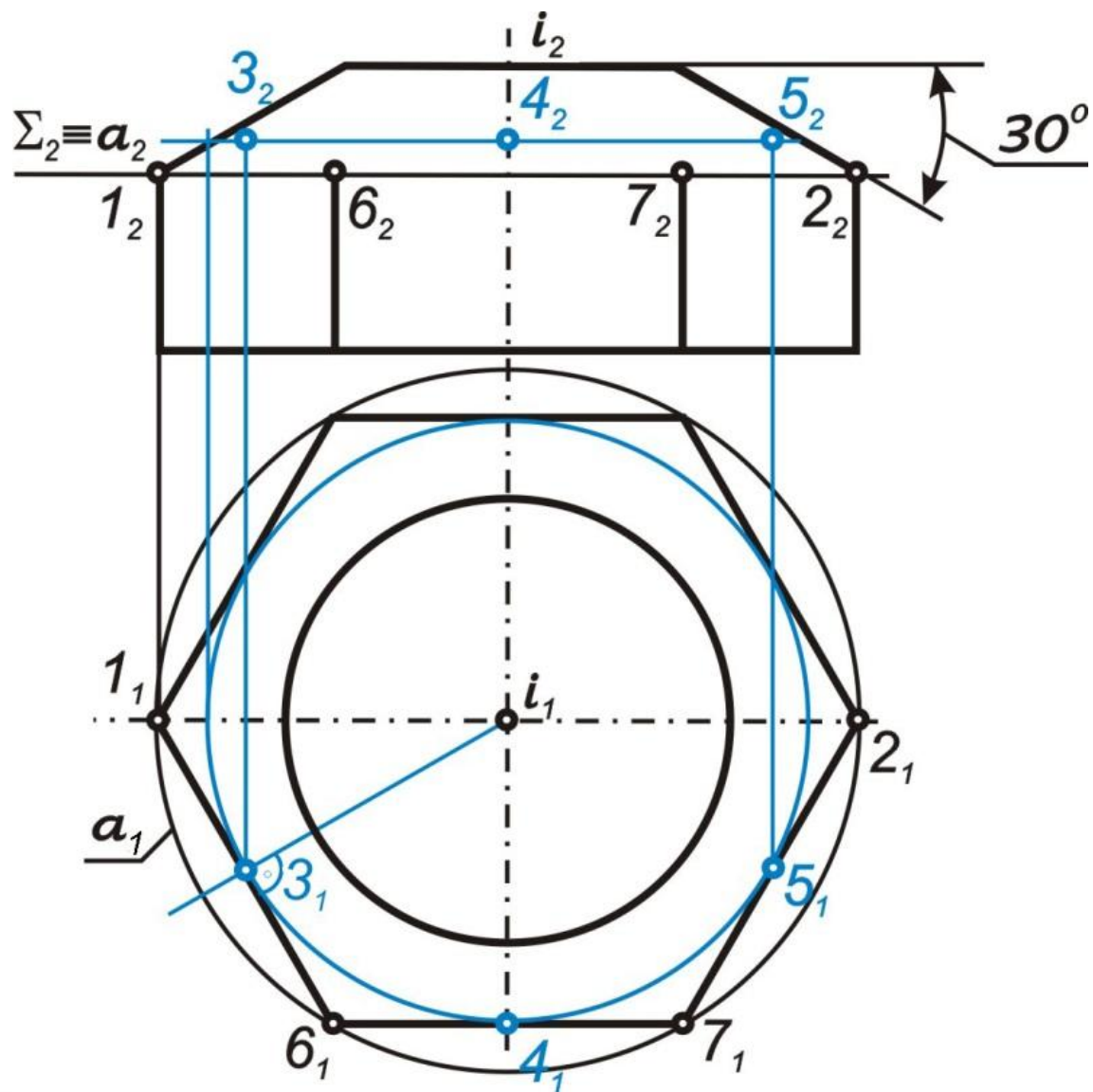


## Шаг 1.

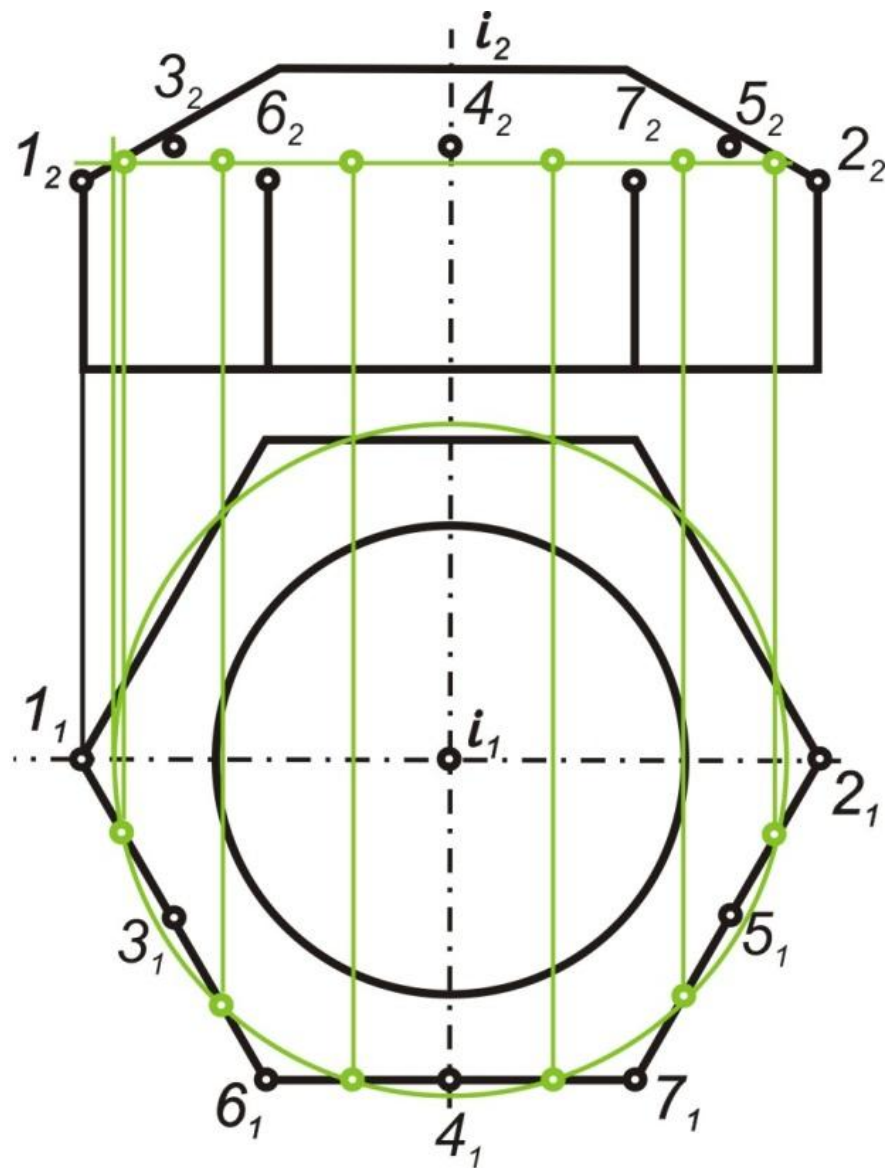
**36.** Построить линию пересечения соосных конуса вращения и шестигранной призмы (фронтальные проекции показанных на  $\Pi_1$  точек).



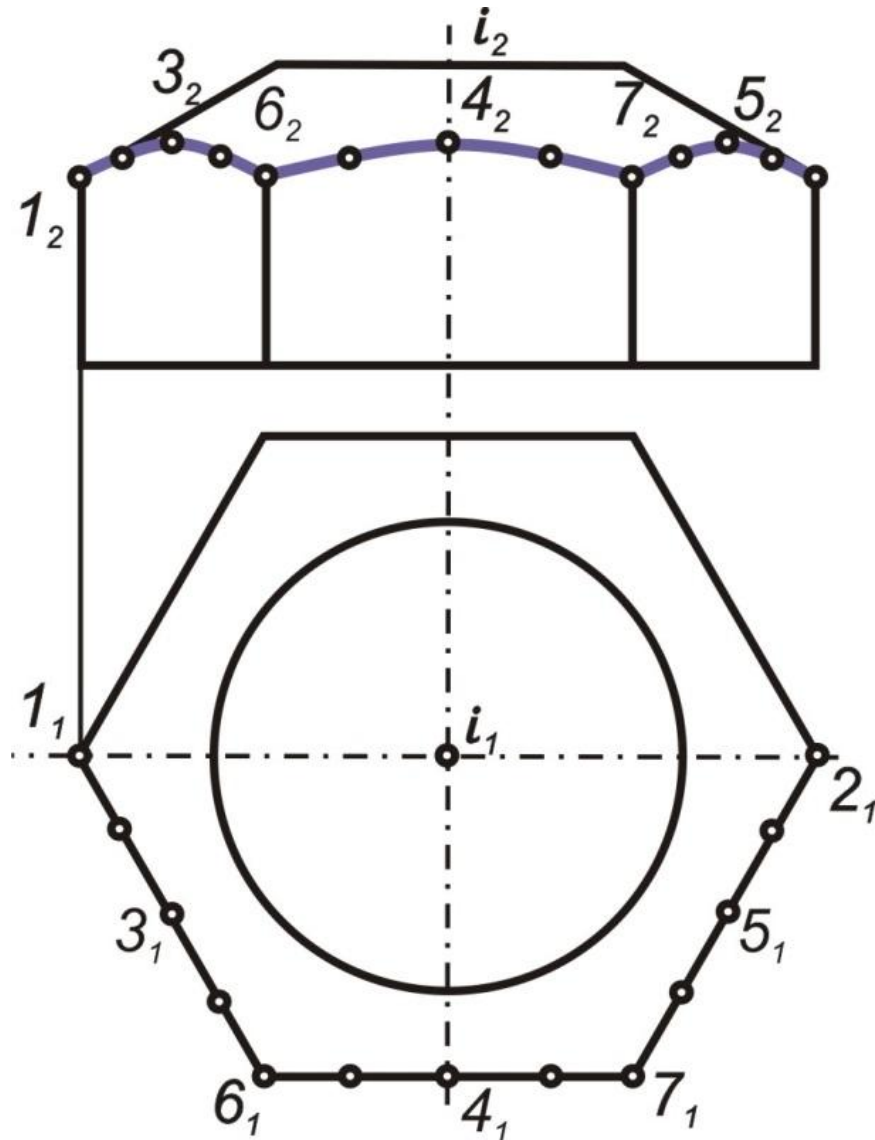
## Шаг 2.



### Шаг 3.



# Шаг 4.



## Домашняя работа №3 «Проекционный чертеж детали»

- На формате А3 в масштабе 2:1 построить три изображения предмета, заданного на аксонометрическом чертеже (см. таблицу вариантов).
- Выполнить полезные разрезы (рекомендуется применять соединения частей видов и частей разрезов).
- Проставить необходимые размеры (геометрические, координирующие, габаритные).
- В соответствующую графу основной надписи чертежа записать наименование предмета «Основание».





## ИСТОЧНИКИ:

- Ли В.Г., Калашникова Т.Г. Начертательная геометрия: Рабочая тетрадь для практических занятий по инженерно-графическим дисциплинам. – Таганрог: ТТИ ЮФУ, 2011. – 32 с.
- Иллюстрации: Калашникова Т.Г., Ли В.Г.

## Рекомендуемая литература:

- Материалы дисциплины опубликованы на Цифровом кампусе ТТИ ЮФУ <http://incampus.ru/campus.aspx?id=9768998>
- Вареца В.П. Проекционное моделирование в инженерной графике: Учебное пособие. Таганрог: Изд-во ТРТУ, 2001.
- Аббасов И.Б., Гривцов В.В., Дорошенко С.А., Ли В.Г., Улядуров А.А. Инженерная графика: Учебное пособие. - Таганрог: Изд-во ТТИ, 2009. - 183 с.

Благодарю за внимание

<http://incampus.ru/campus.aspx?id=9768998>