

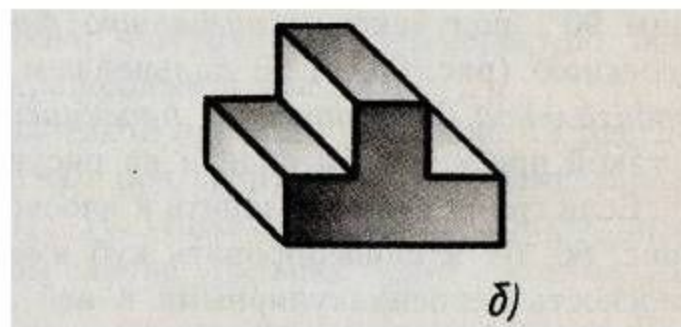
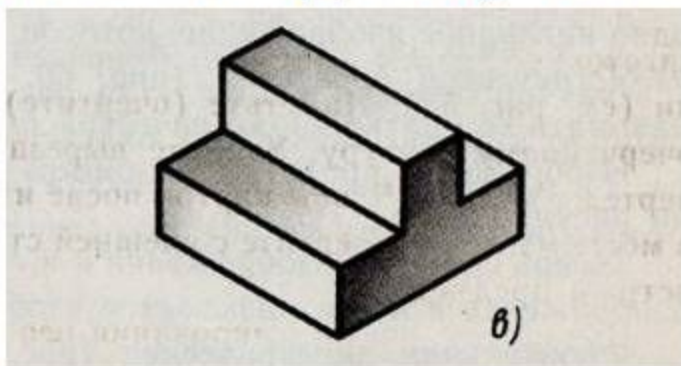
АКСОНОМЕТРИЧЕСКИЕ ПРОЕКЦИИ

АксонOMETрические проекции ГОСТ 2.317-69

- Аксонометрической проекцией называется изображение, полученное на аксонометрической плоскости в результате параллельного проецирования предмета вместе с системой координат, которое наглядно отображает его форму.

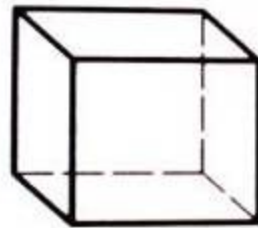
Наглядное изображение

- Можно ли представить форму предметов по наглядному изображению?



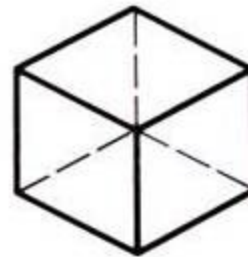
АксонOMETрические проекции относят к наглядным изображениям

АксонOMETрические проекции куба



а)

а) диметрическая проекция

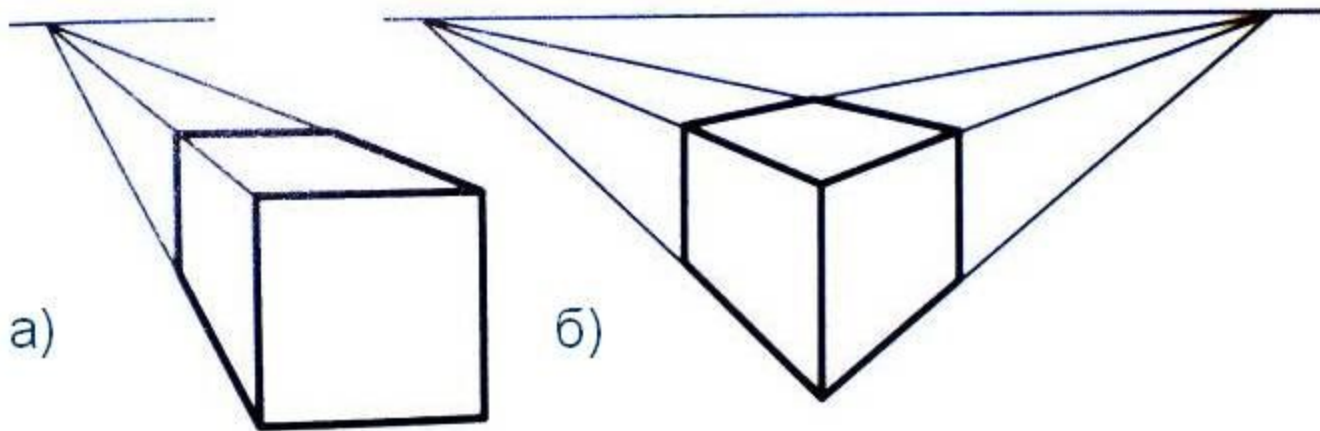


б)

б) изометрическая проекция

АксонOMETрия (от греч. *αξων* – ось и *μετρο* – измеряю)
измерение по осям

Наглядное изображение куба



- а) перспективное изображение с одной точкой схода
- б) перспективное изображение с двумя точками схода

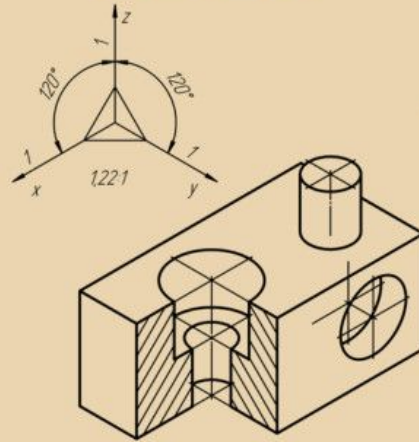
Для всех аксонометрических проекций установлены общие правила

- ось Z всегда *вертикальна*
- все измерения выполняются только по *аксонометрическим осям или прямым, параллельным им*
- все прямые линии, *параллельные друг другу или осям координат* на комплексном чертеже, в аксонометрических проекциях остаются *параллельными между собой и соответствующим аксонометрическим осям*

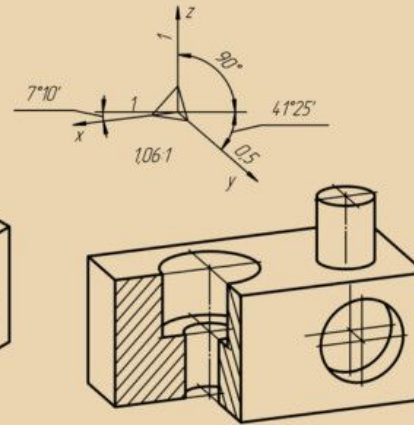
АКСОНОМЕТРИЯ

ГОСТ 2.317-69*

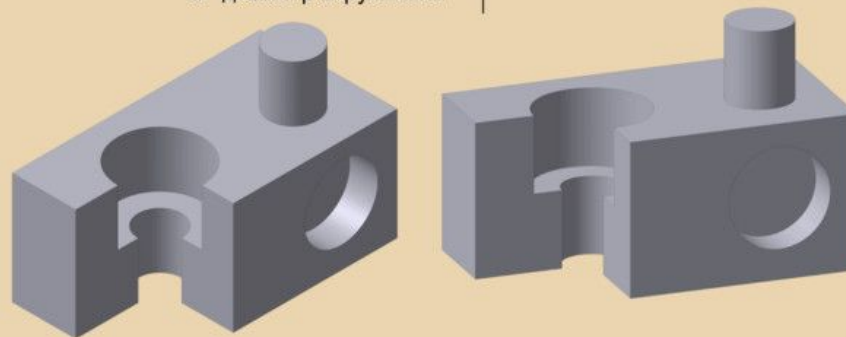
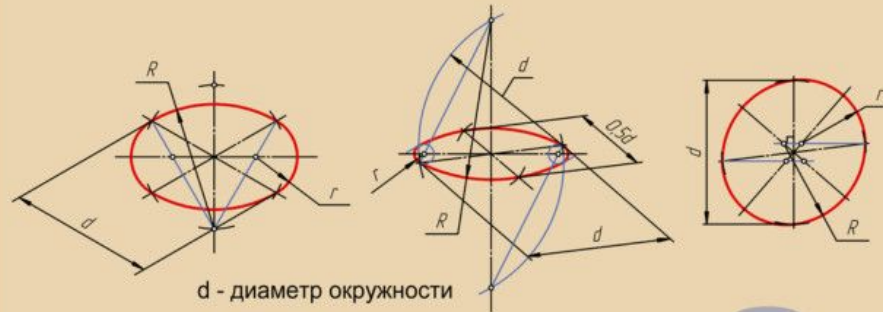
ИЗОМЕТРИЯ



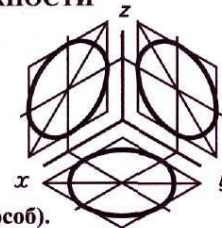
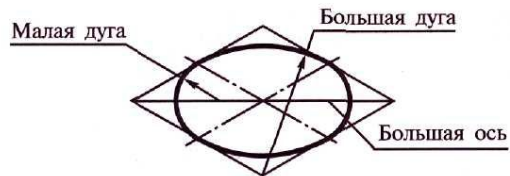
ДИМЕТРИЯ



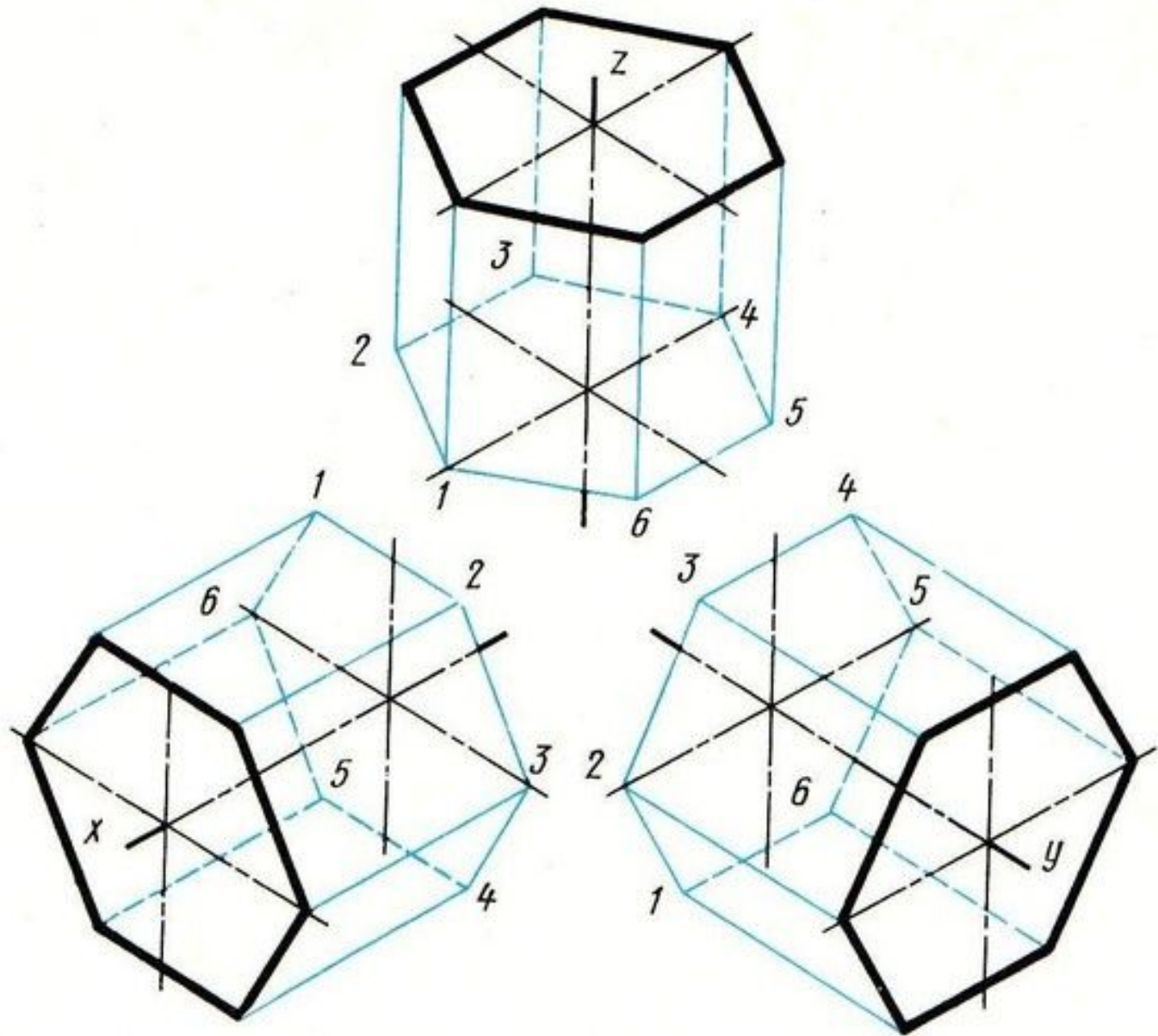
Построение овалов
в изометрической и диметрической проекциях

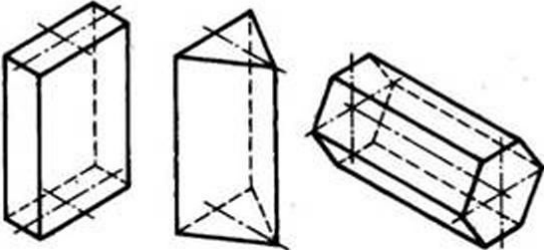
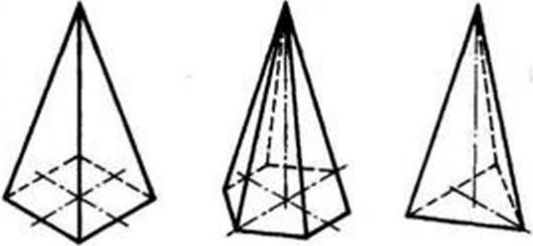


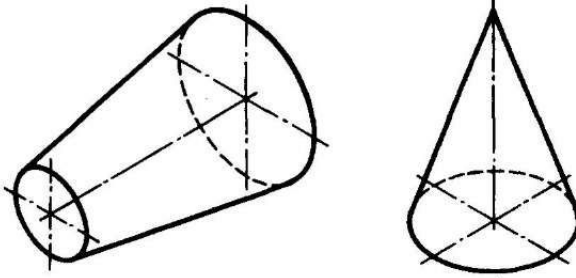
ИЗОМЕТРИЧЕСКАЯ ПРОЕКЦИЯ ОКРУЖНОСТИ

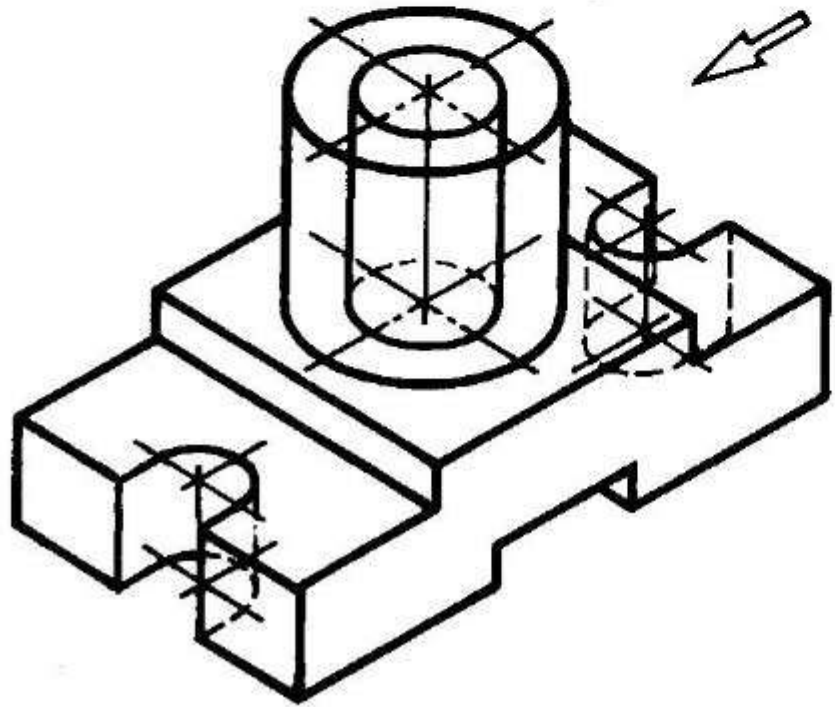
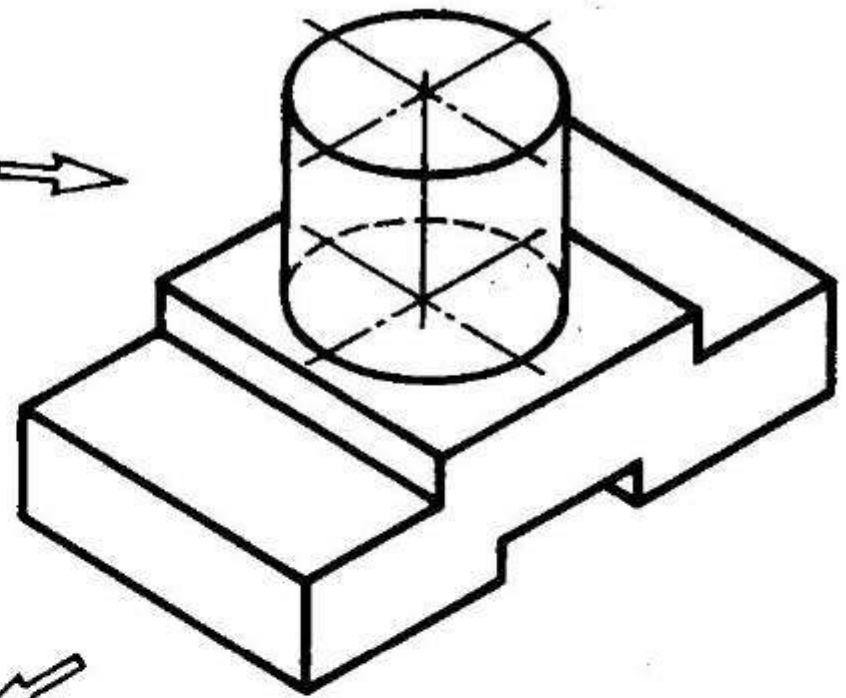
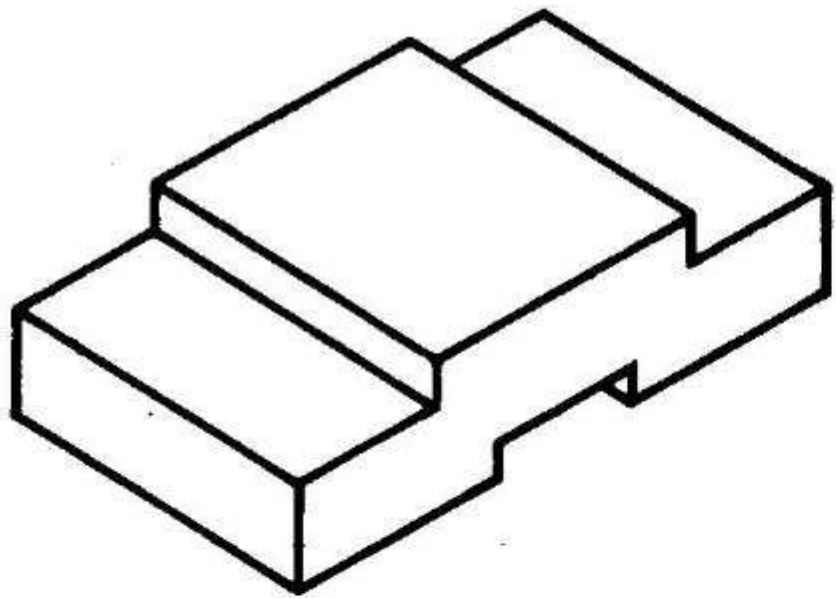


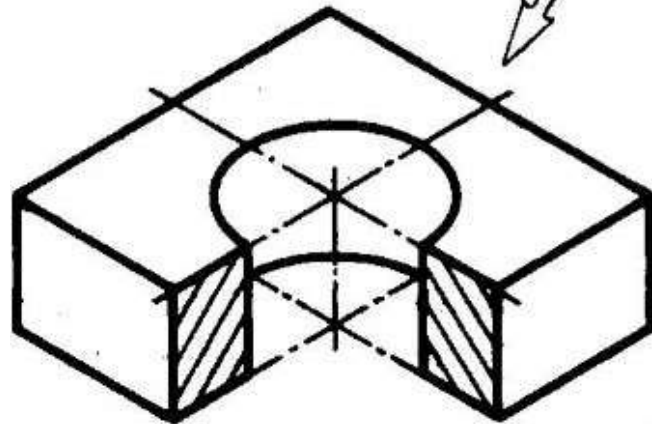
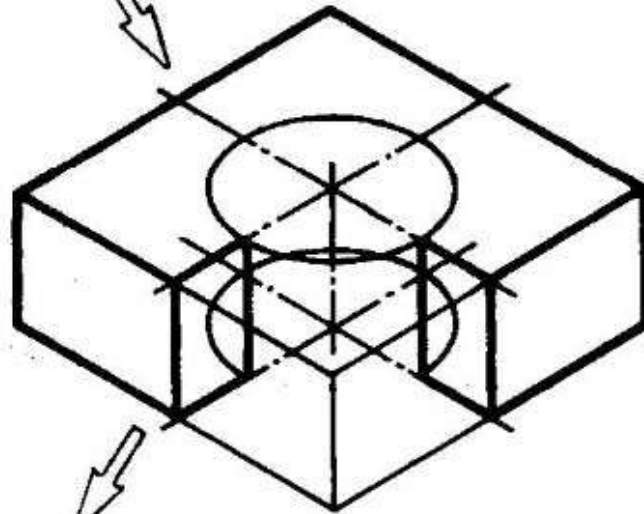
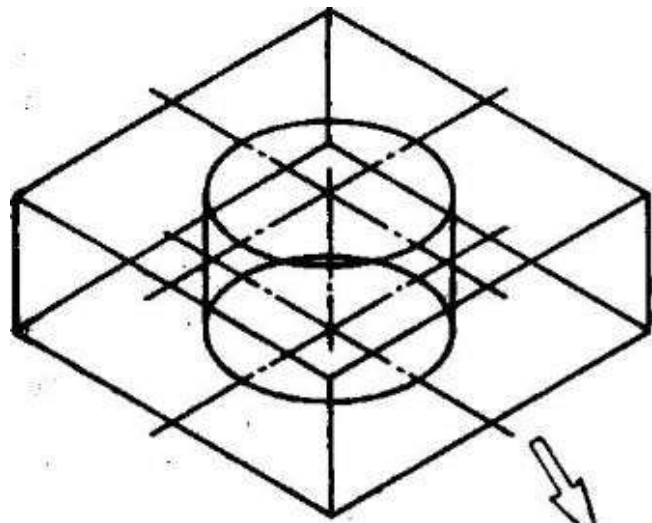
Алгоритм построения по чертежу (1-й способ).



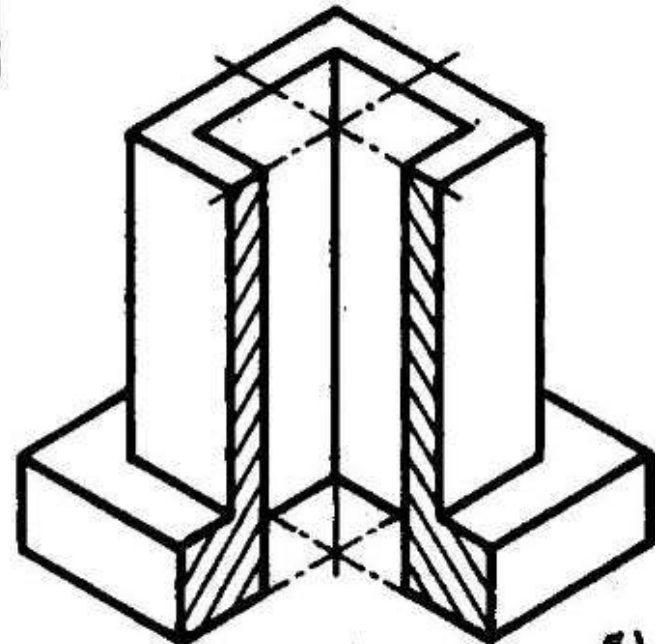
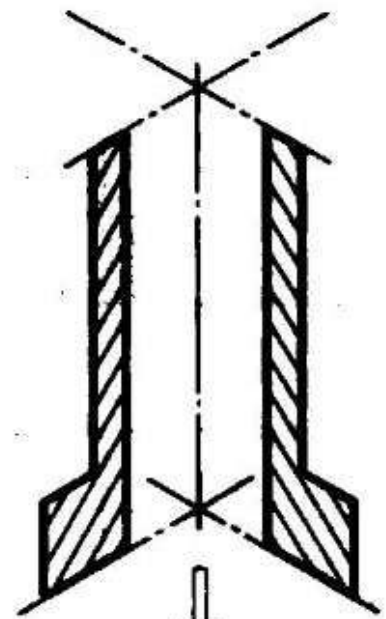
Последовательность построения	Изометрические проекции геометрических тел
Строят оси изометрической проекции	
Строят проекцию основания призмы. Изображают ребра призмы. Строят проекцию второго основания призмы	<p style="text-align: center;"><i>Призмы</i></p> 
Строят проекции основания и высоты пирамиды. Соединяя проекции вершин, геометрических фигур, лежащих в основании с изображением вершины пирамиды, получают проекции ее ребер	<p style="text-align: center;"><i>Пирамиды</i></p> 

Последовательность построения	Изометрические проекции геометрических тел
Строят проекцию основания и ось цилиндра, откладывая на ней высоту. Строят проекцию второго основания. Проводят очерковые образующие	<p style="text-align: center;"><i>Цилиндры</i></p> 
Строят проекцию основания и ось конуса. Если конус полный, проводят очерковые образующие. Если конус усеченный, строят второе основание, а затем проводят очерковые образующие его боковой поверхности	<p style="text-align: center;"><i>Конусы</i></p> 

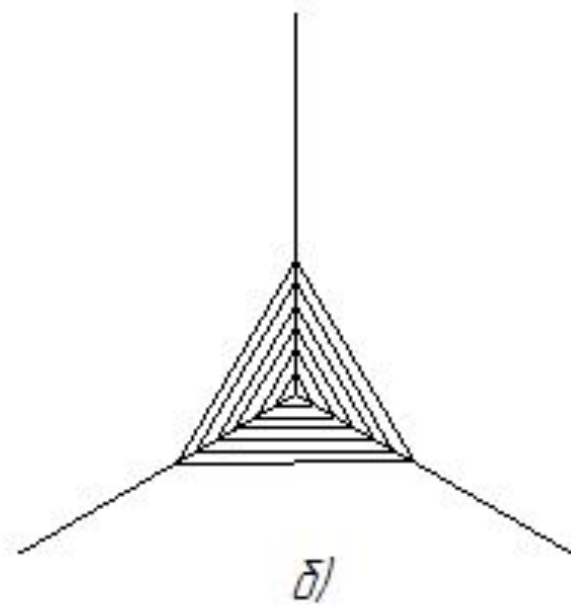
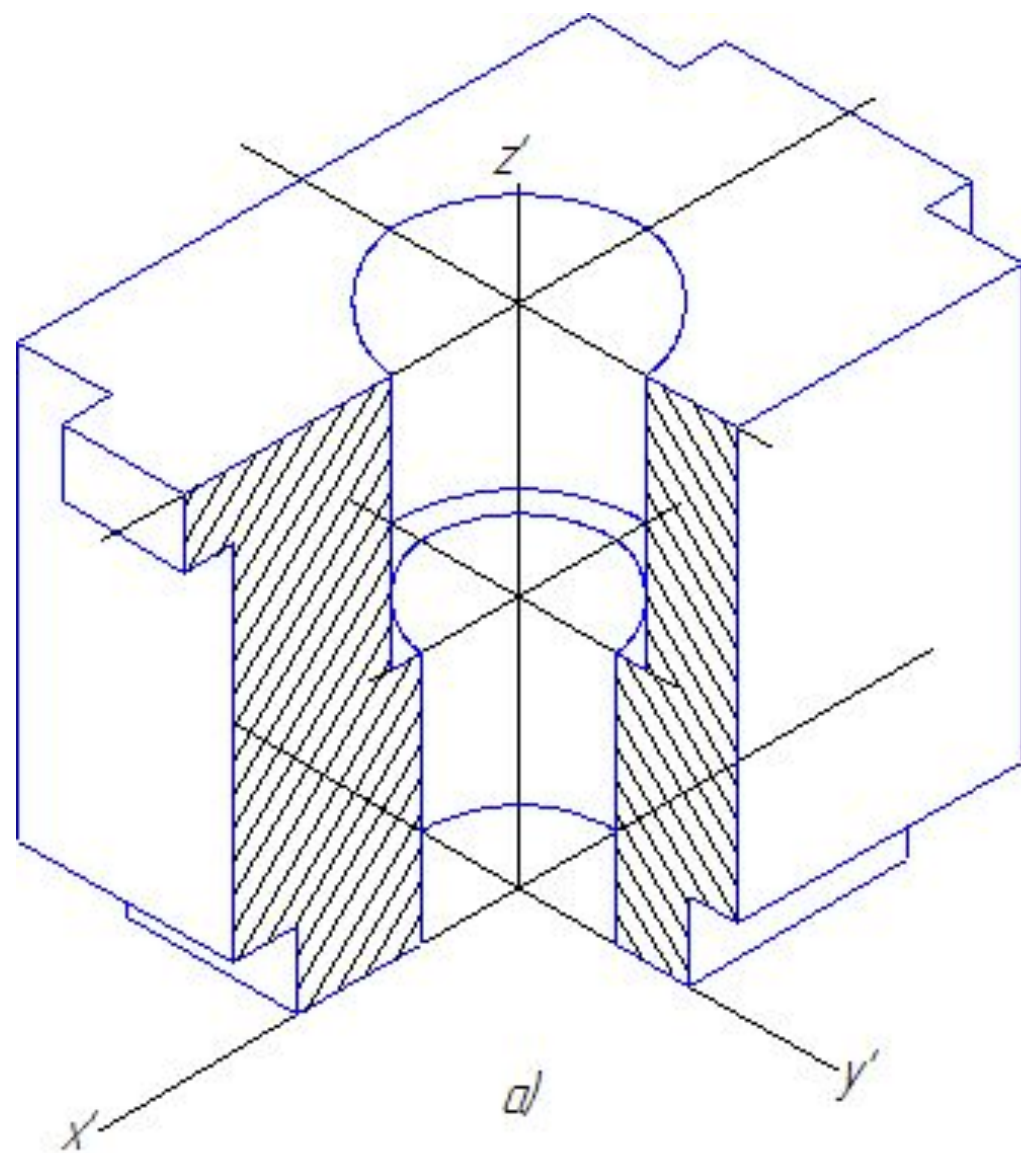




a)



b)



Упражнение 21: построить изометрическую проекцию детали по заданному чертежу.

