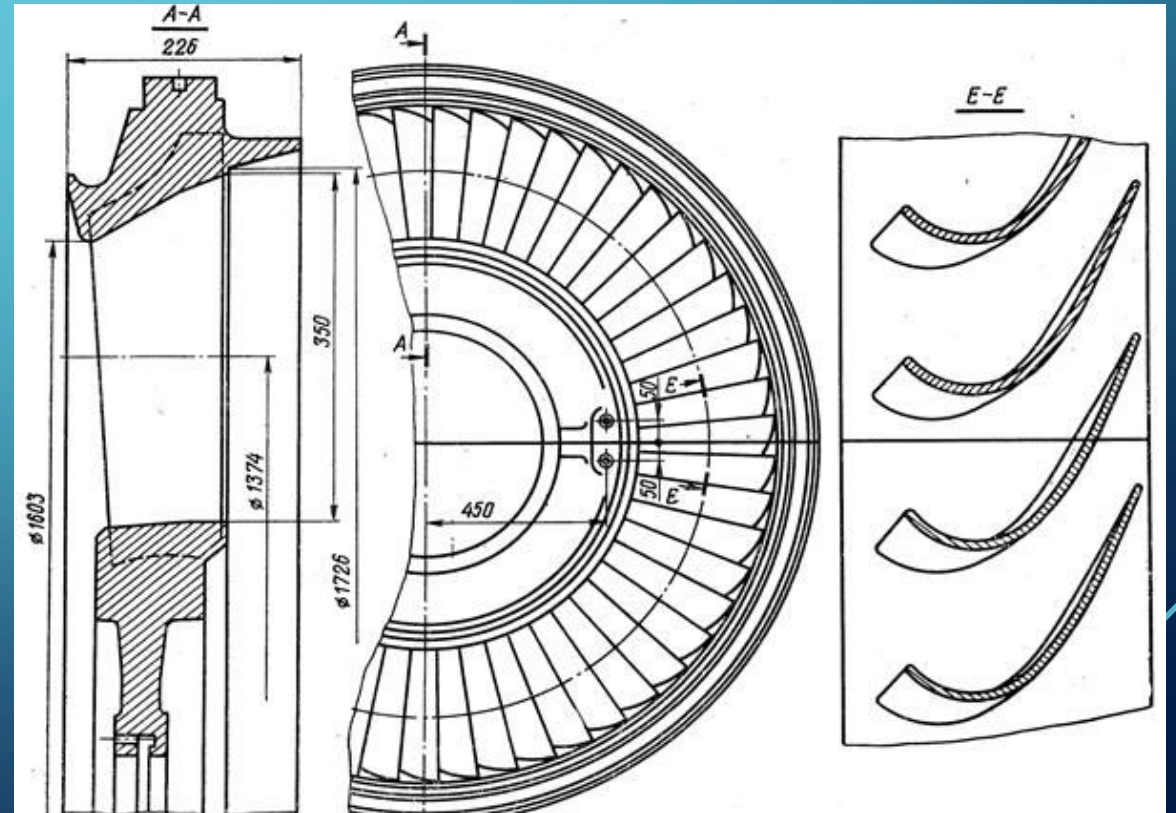
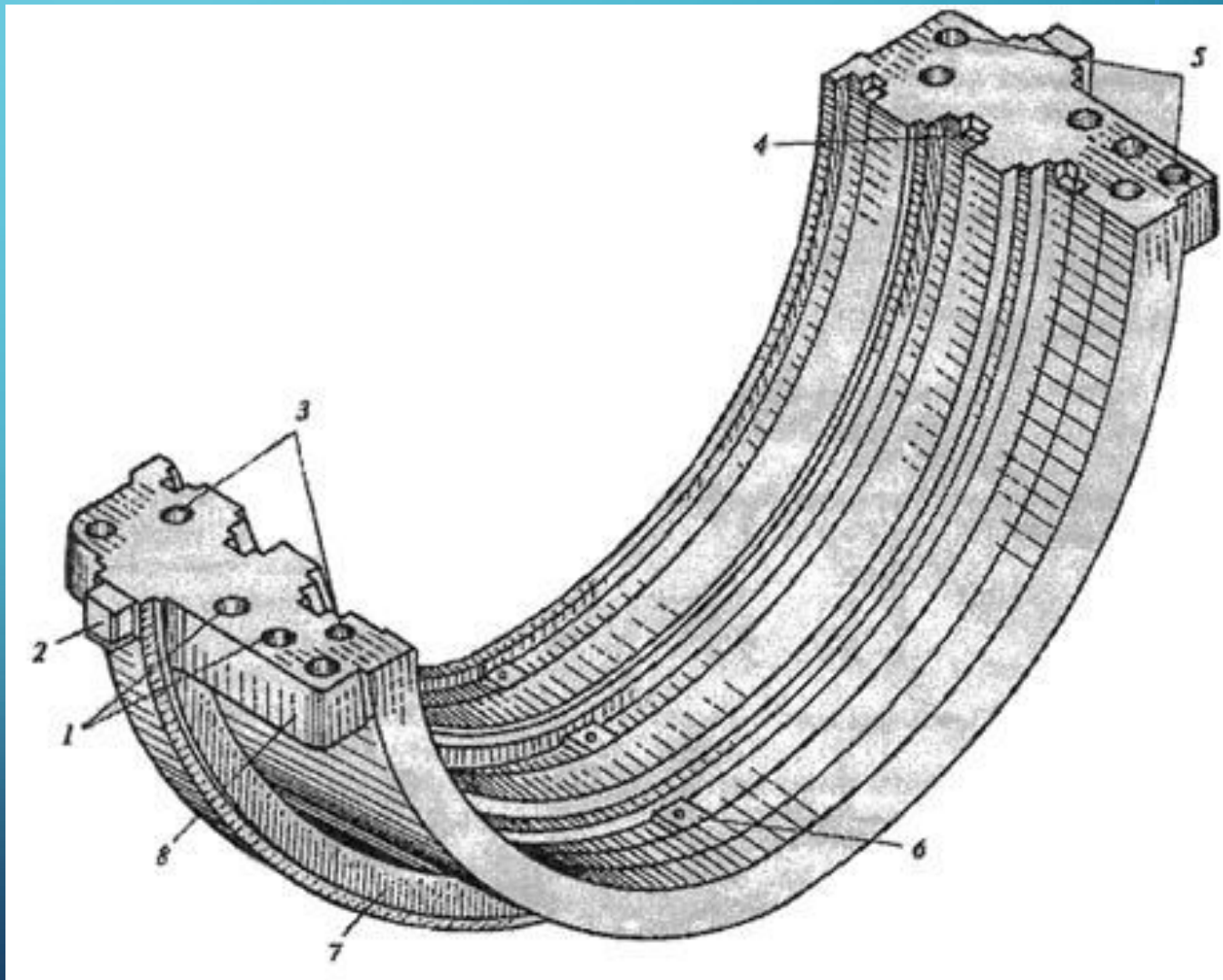
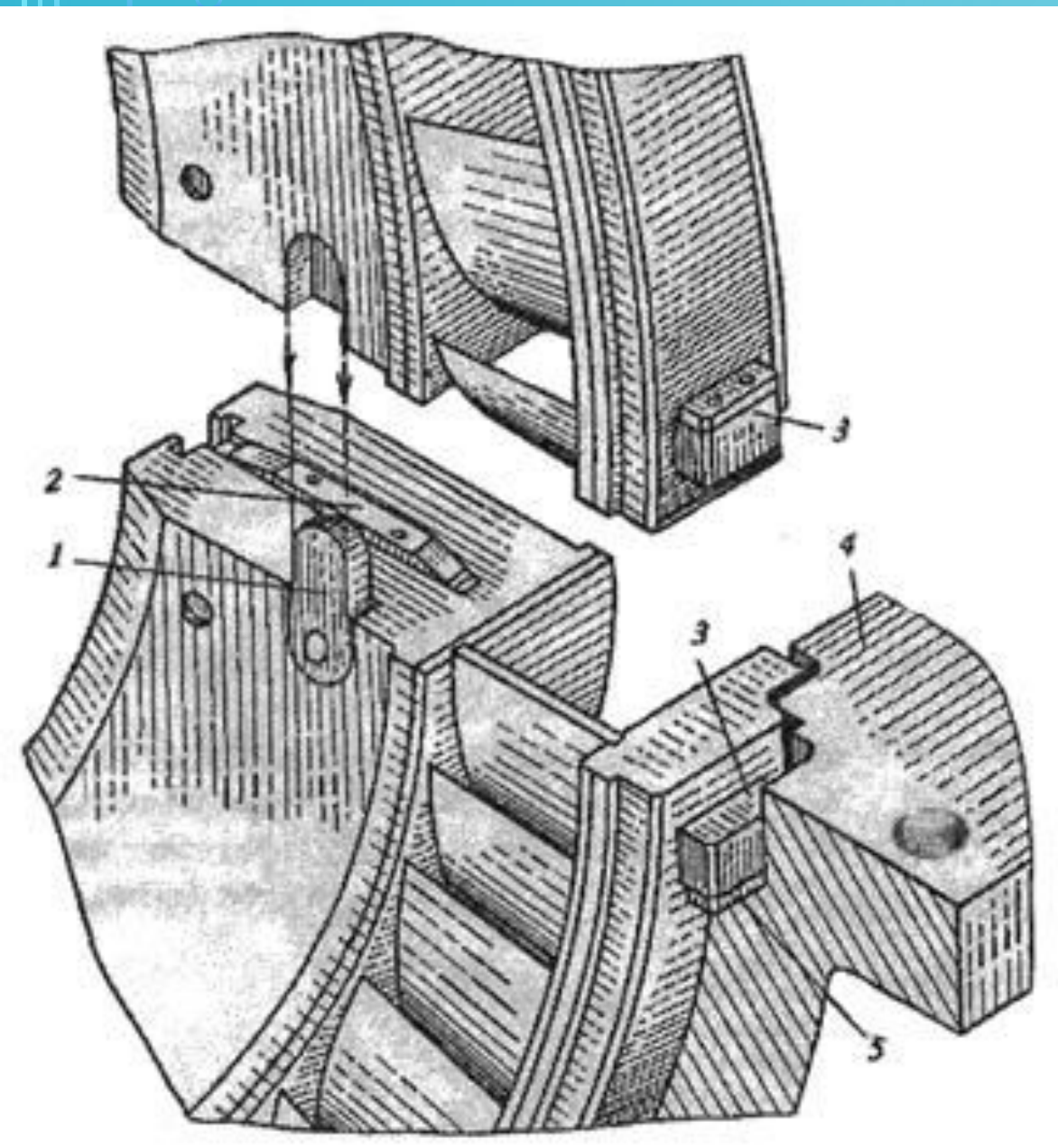


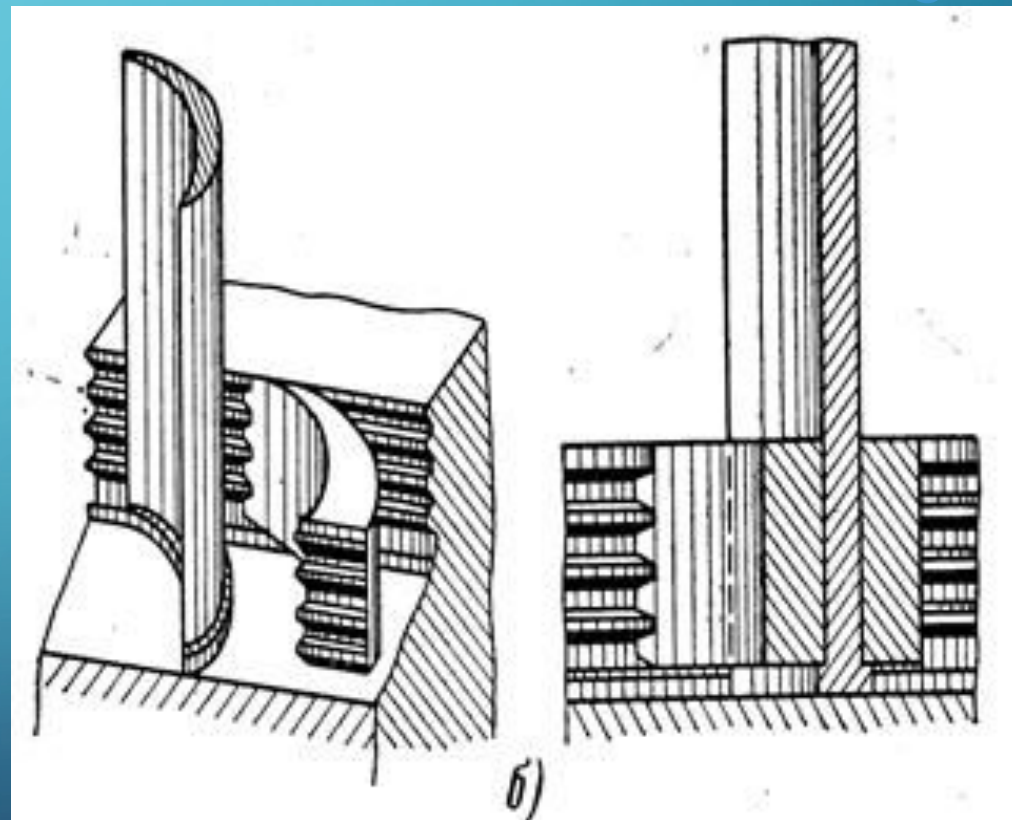
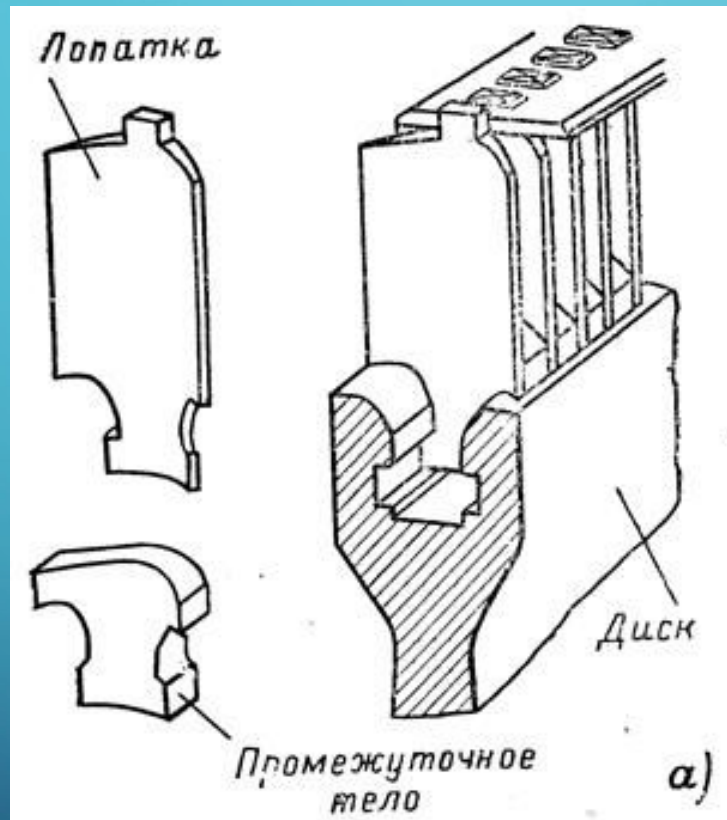
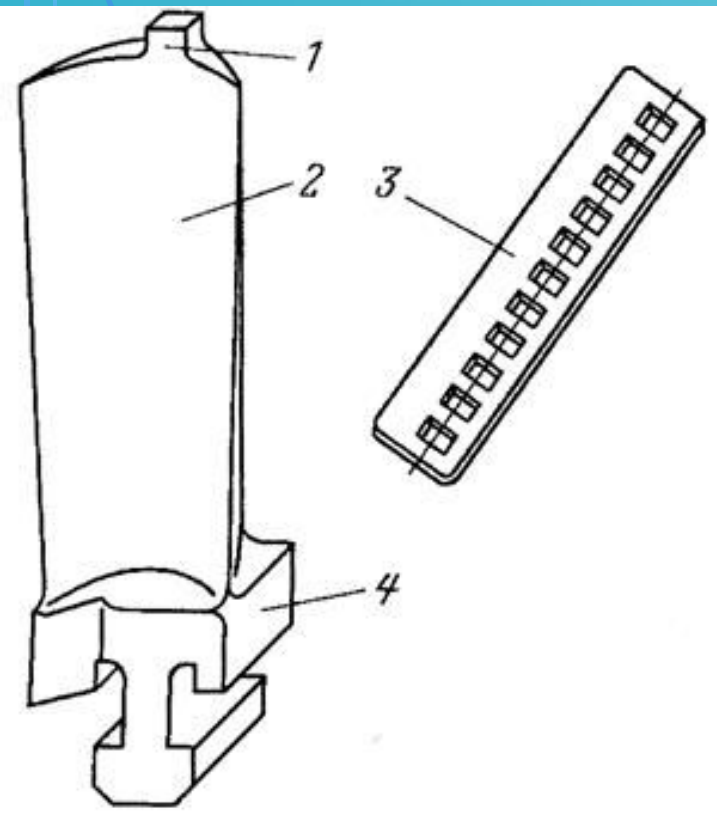
КОНСТРУКЦИИ СОПЛОВЫХ ЛОПАТОК

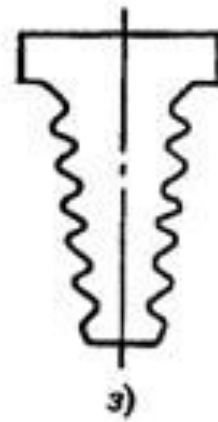
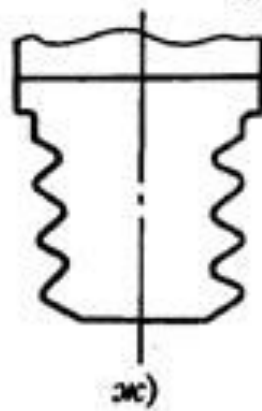
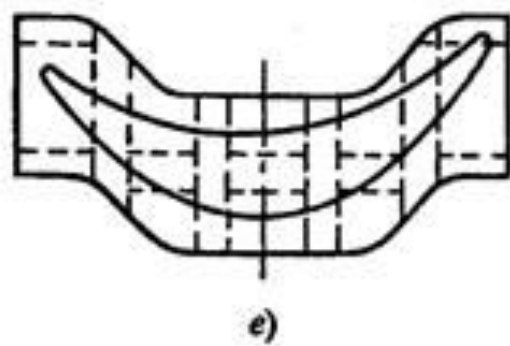
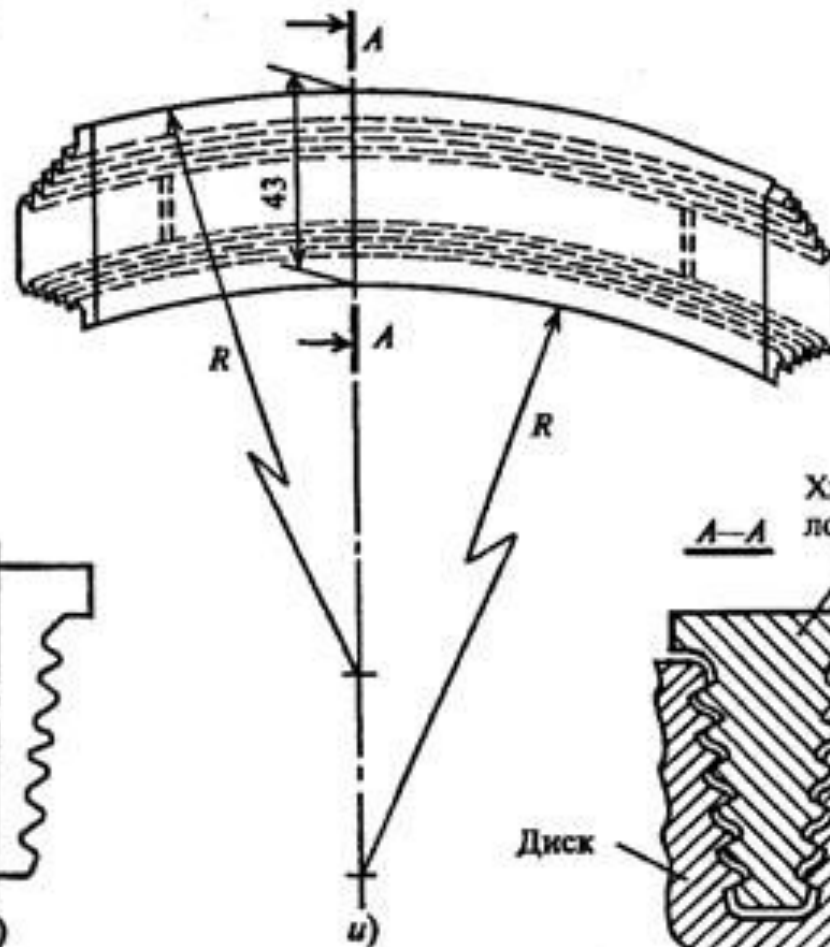
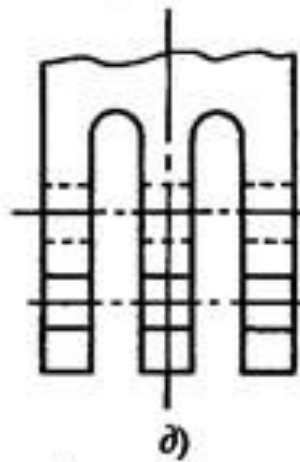
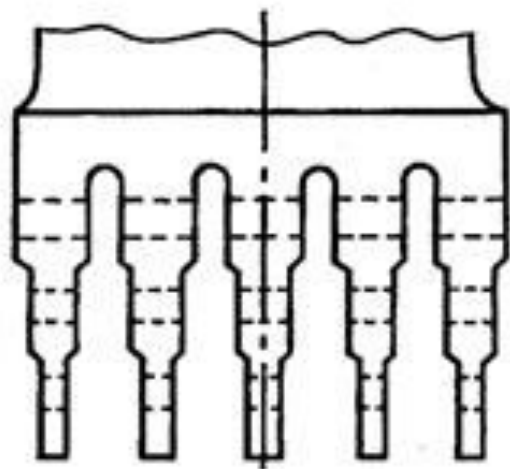
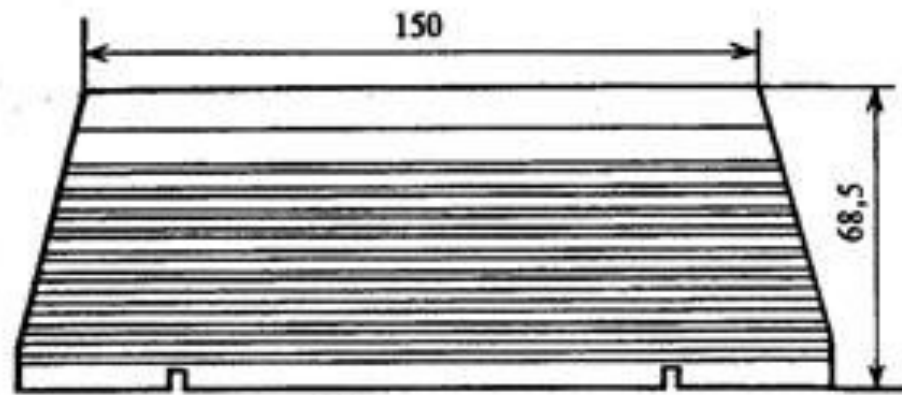
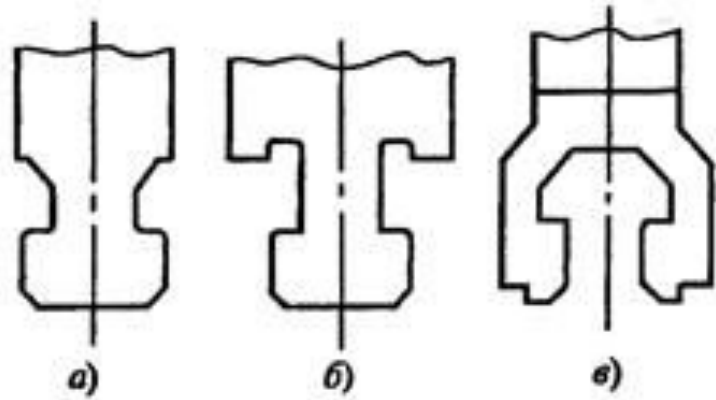


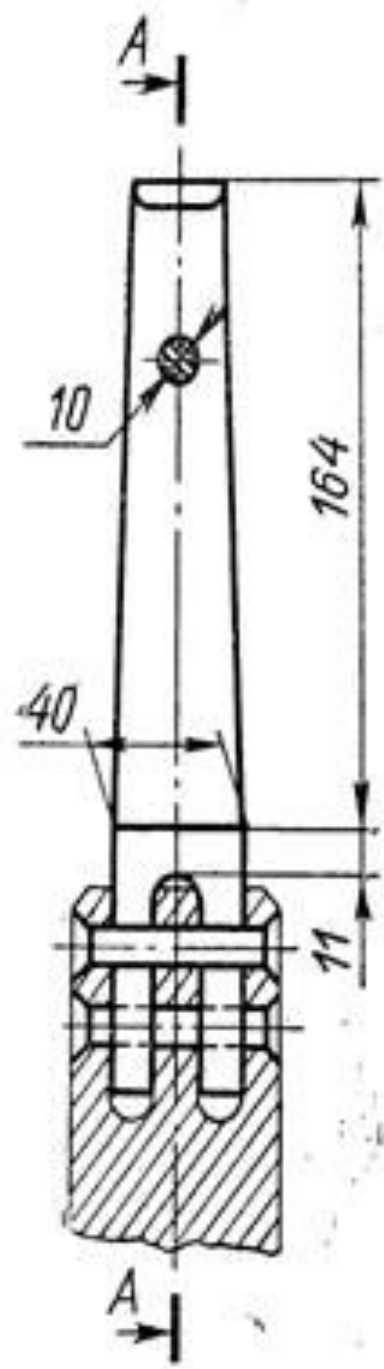
ДИАФРАГМА ЛОПАТОК



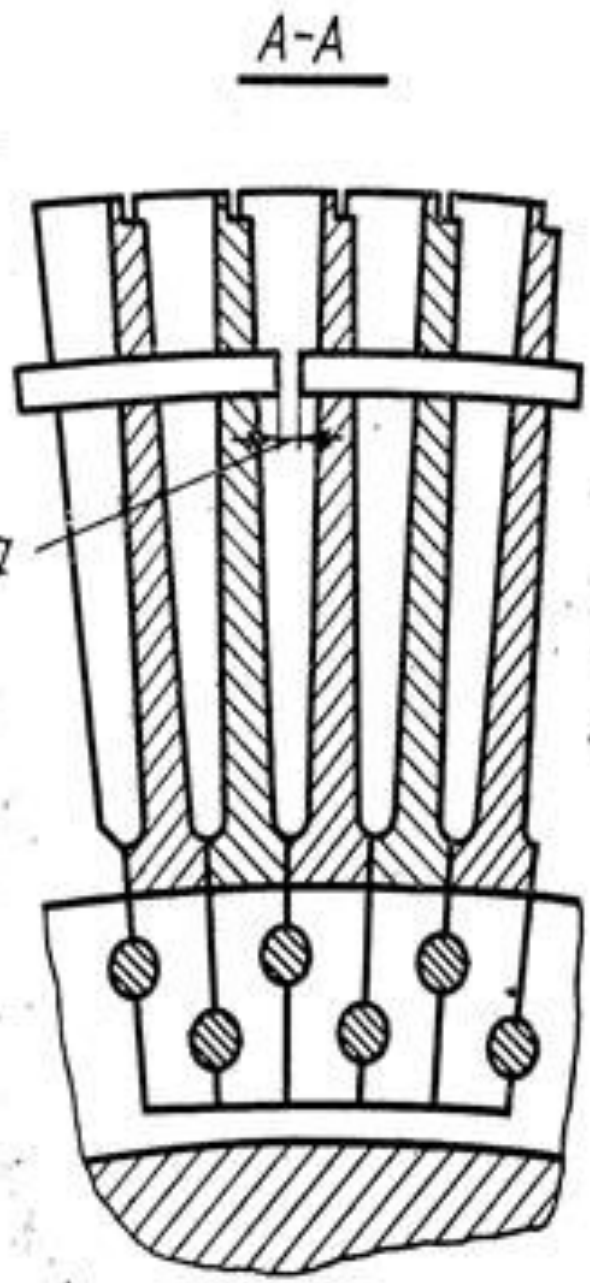








0,2 шара



a)

$\Gamma-\Gamma$
(развертка)

