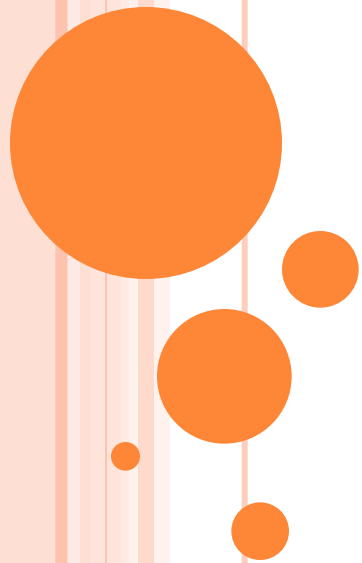
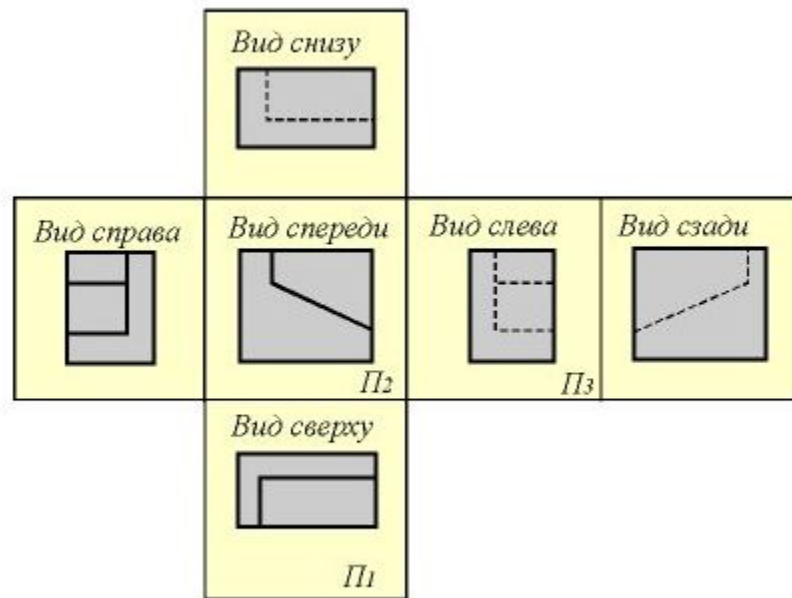
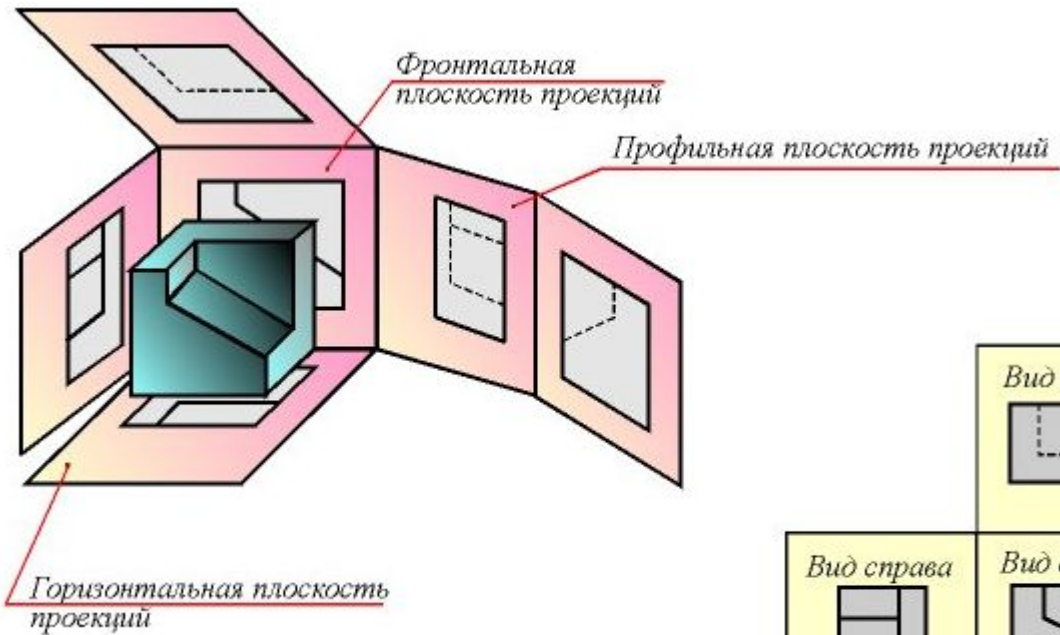


ЛЕКЦИЯ 2

Виды, разрезы, сечения

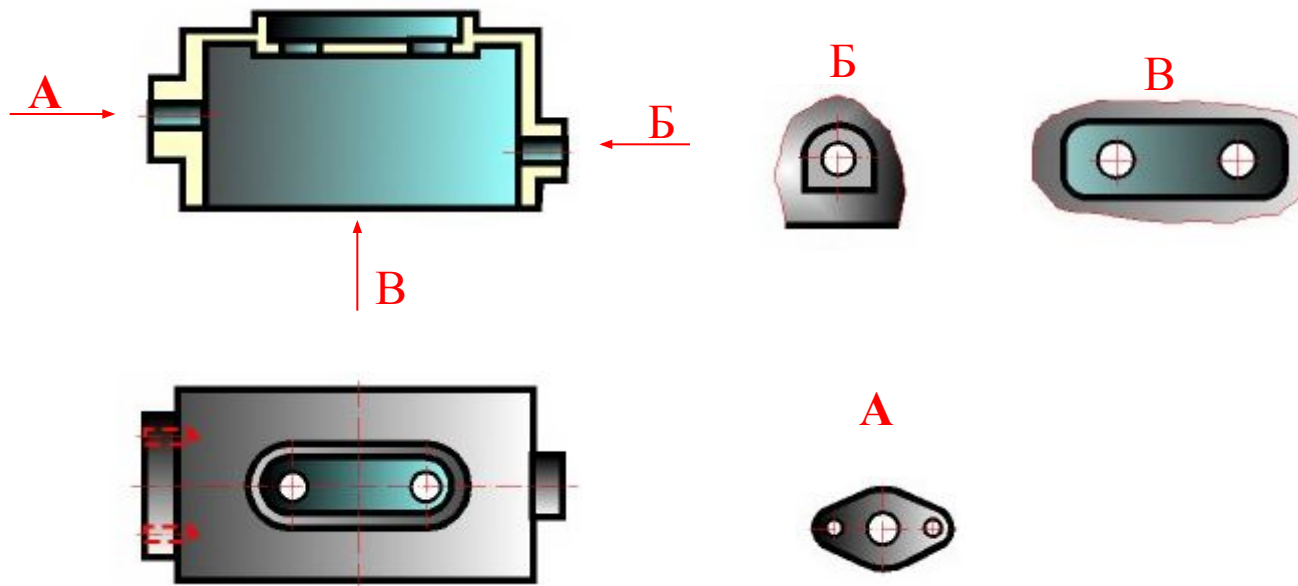


Изображение видов

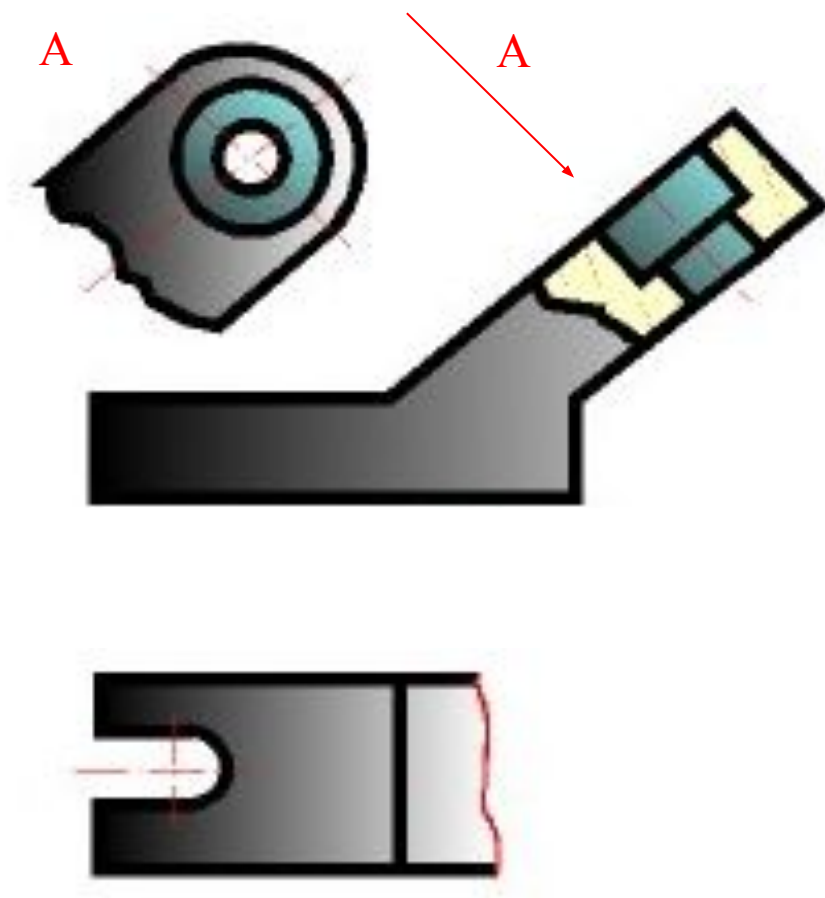


ИЗОБРАЖЕНИЕ МЕСТНЫХ ВИДОВ

Местные виды



ИЗОБРАЖЕНИЕ ДОПОЛНИТЕЛЬНОГО ВИДА



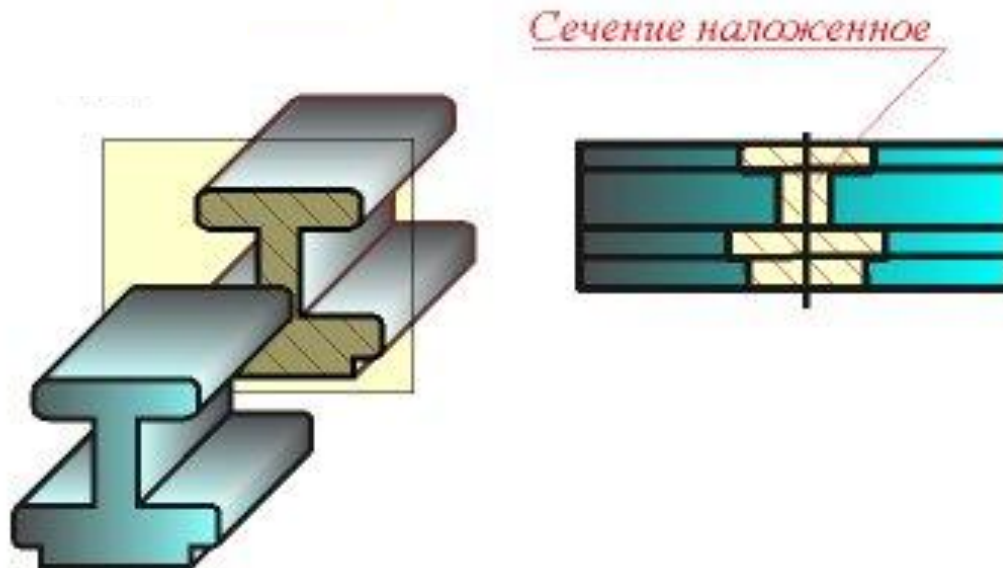
ПРИМЕР СЕЧЕНИЯ ВЫНЕСЕННОГО



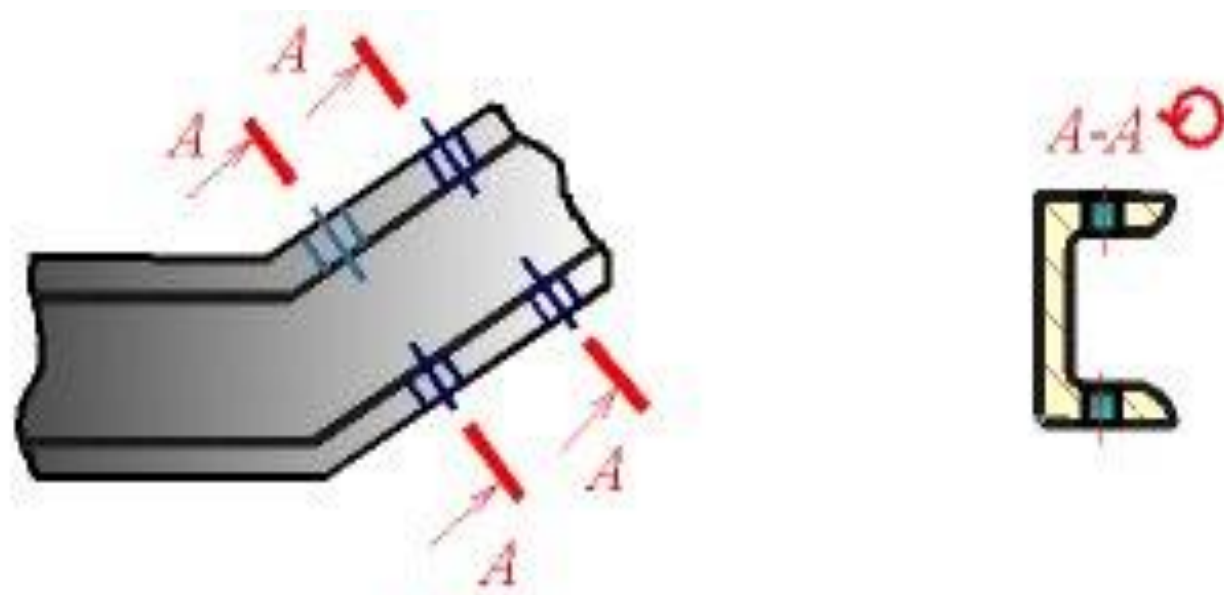
Сечение вынесенное



НАЛОЖЕННОЕ СЕЧЕНИЕ



ПРИМЕР ИЗОБРАЖЕНИЯ ВЫНЕСЕННЫХ СЕЧЕНИЙ



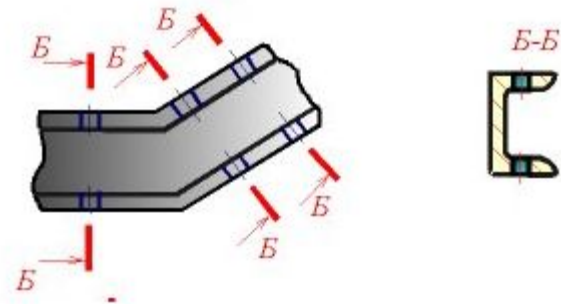
ОБОЗНАЧЕНИЕ СЕЧЕНИЙ РАЗРЕЗОВ

ОБЪЕКТ ОБОЗНАЧЕНИЯ	СПОСОБ ОБОЗНАЧЕНИЯ	
<i>Положение секущей плоскости и направ- ление взгляда</i>		
<i>Сечение (разрез)</i>	А-А	А-А (2:1)
<i>Сечение (разрез) с поворотом</i>	А-А ☉	А-А (5:1) ☉



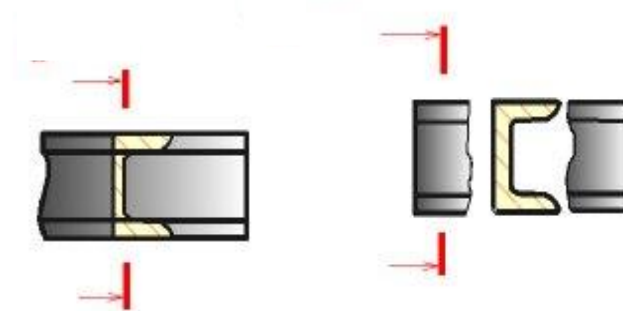
ПРИМЕР ОФОРМЛЕНИЯ СЕЧЕНИЯ

Начальный и
конечный штрихи не
должны пересекать
контур изображения.

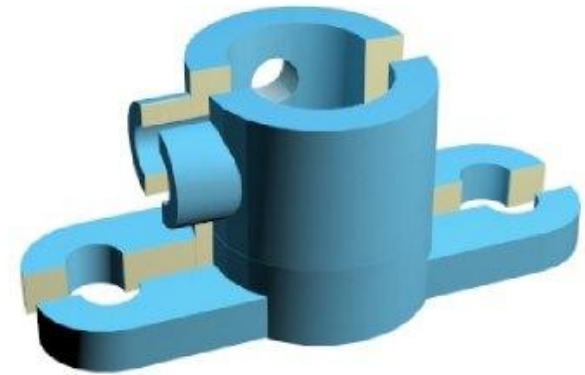
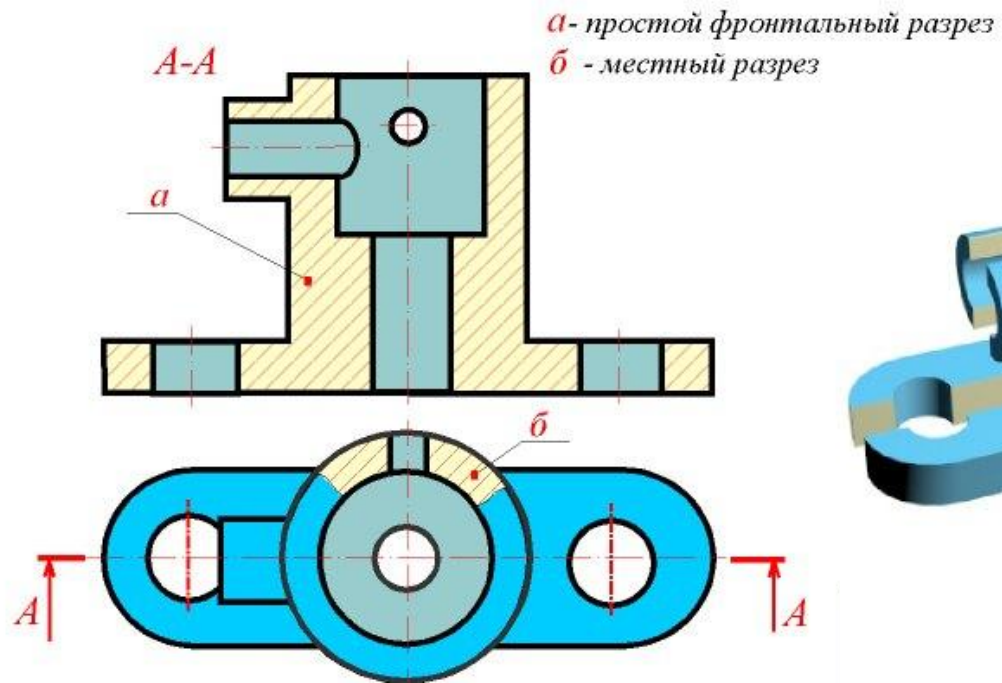


СЕЧЕНИЯ СИММЕТРИЧНЫХ ФИГУР

При симметричной фигуре линию сечения не проводят и сечение надписью не сопровождают.



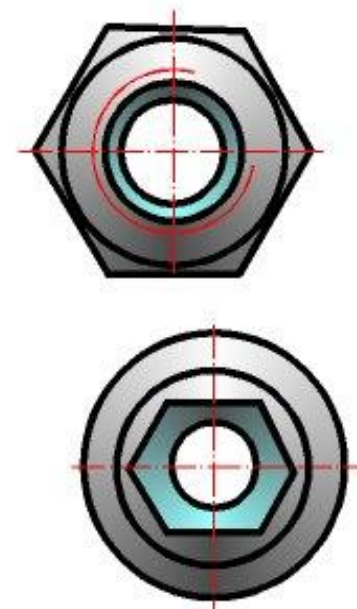
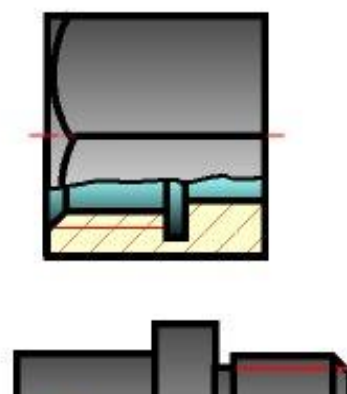
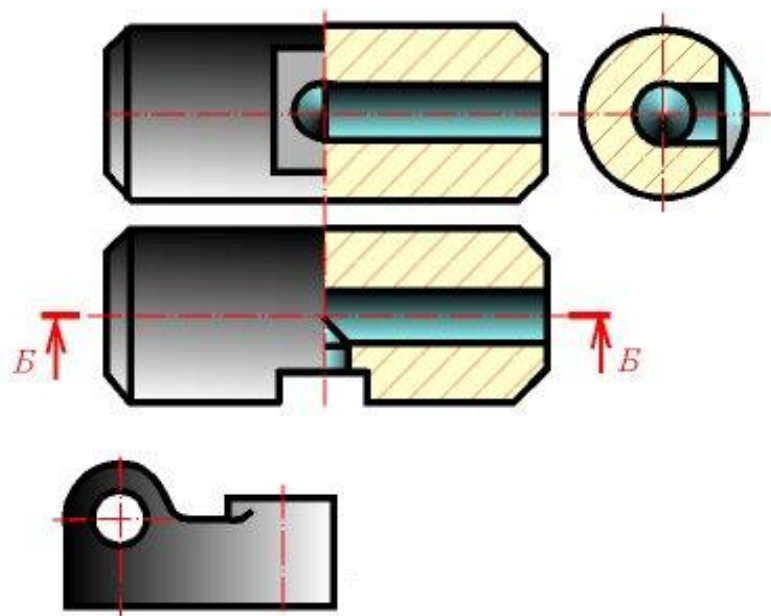
РАЗРЕЗ



□ Классификация разрезов

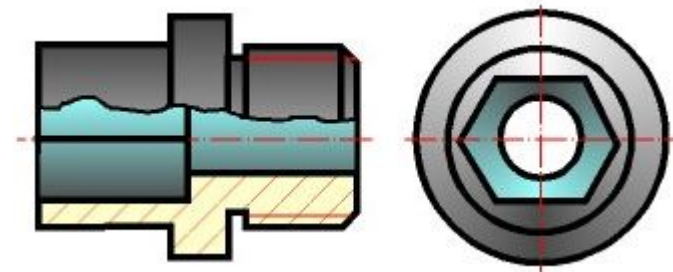
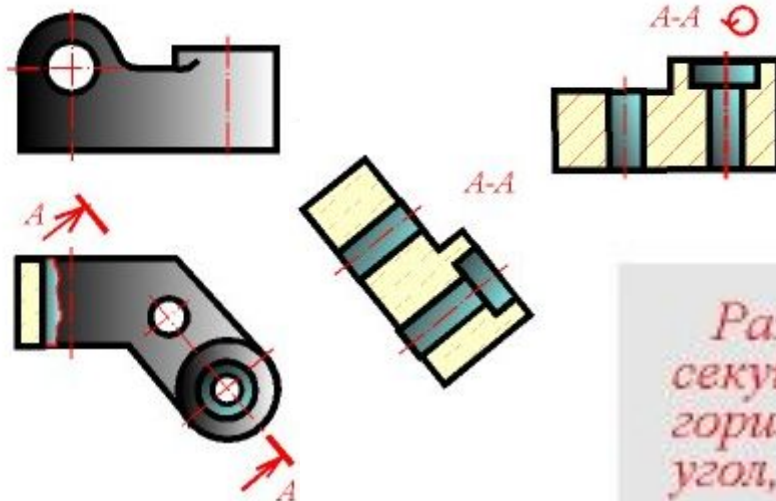
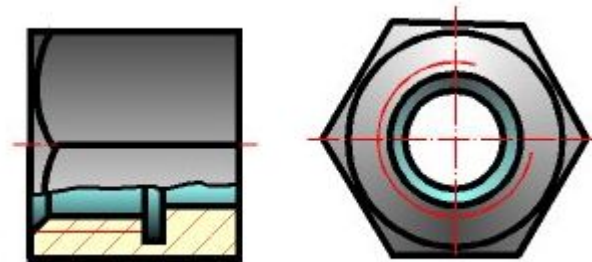
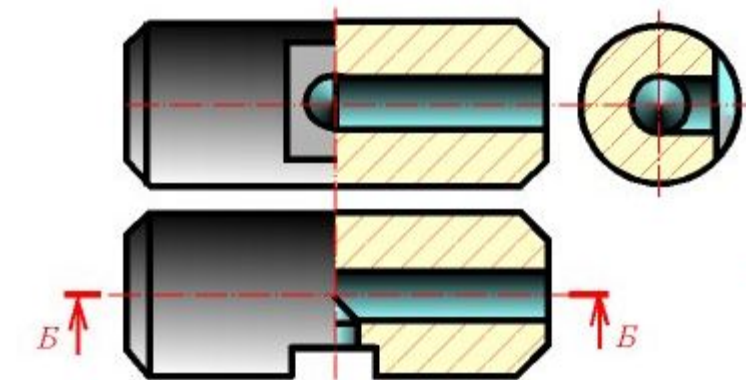


ПРОДОЛЬНЫЕ РАЗРЕЗЫ



Часть вида и часть соответствующего разреза допускается соединять, разделяя их сплошной волнистой линией

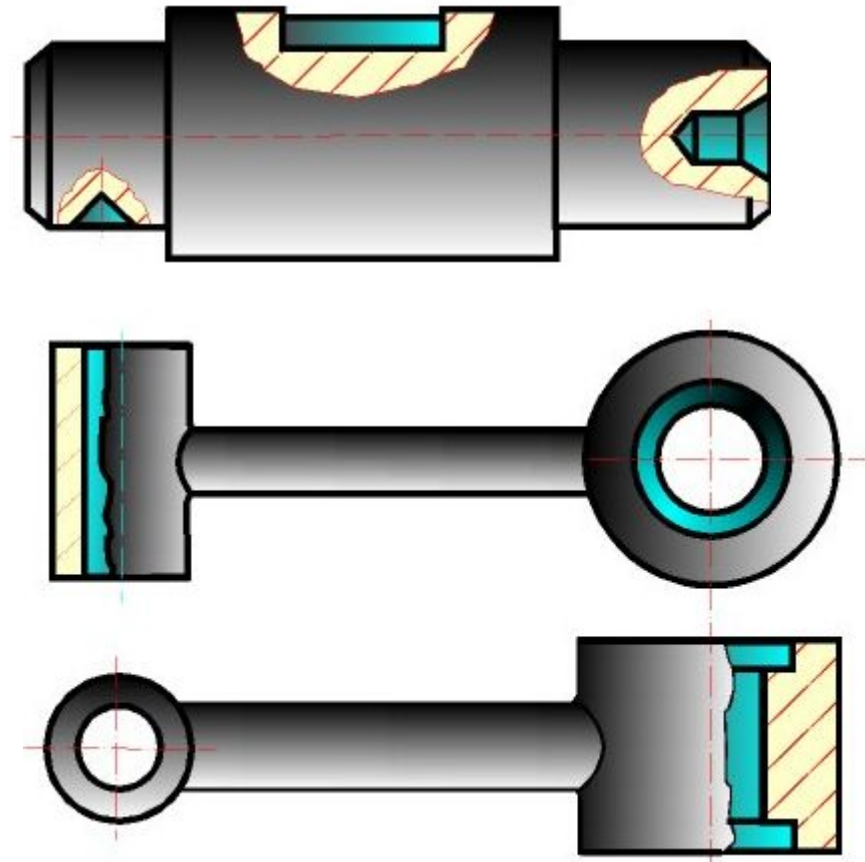
Если при этом соединяются половина вида и половина разреза, каждый из которых является симметричной фигурой, то разделяющей линией служит ось симметрии



Разрез называется наклонным, если секущая плоскость составляет с горизонтальной плоскостью проекций угол, отличный от прямого

МЕСТНЫЕ РАЗРЕЗЫ

Разрезы, служащие для выяснения устройства предмета лишь в отдельных, ограниченных местах, называются **местными**



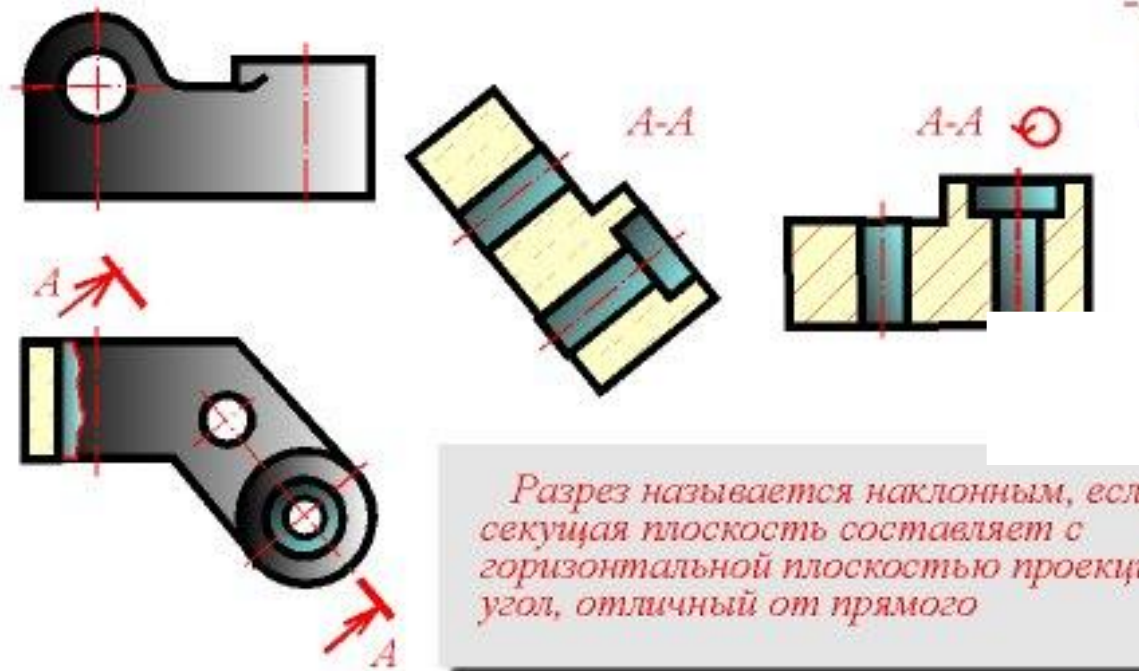
ОБОЗНАЧЕНИЕ ПРОСТЫХ РАЗРЕЗОВ

Положение секущей плоскости, направление взгляда и сам разрез обозначают в соответствии с данными приведённой таблицы.

ОБЪЕКТ ОБОЗНАЧЕНИЯ	СПОСОБ ОБОЗНАЧЕНИЯ	
<i>Положение секущей плоскости и направление взгляда</i>		
<i>Сечение (разрез)</i>	A-A	A-A (2:1)
<i>Сечение (разрез) с поворотом</i>	A-A 	A-A (5:1) 

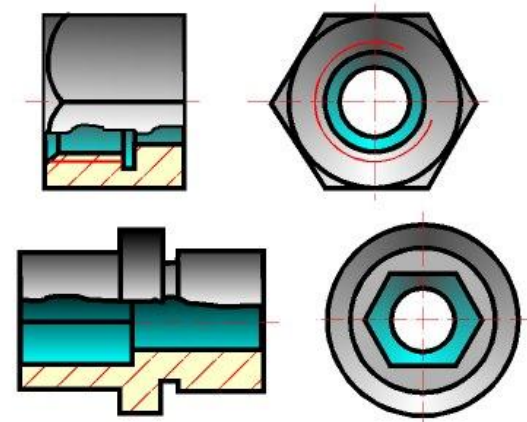


ДОПУЩЕНИЕ



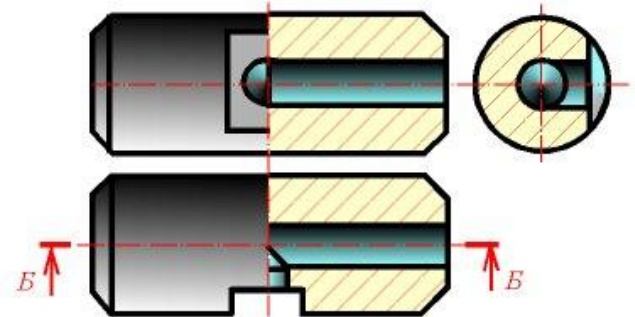
УСЛОВИЕ СОВМЕЩЕНИЯ ВИДА И РАЗРЕЗА

Часть вида и часть соответствующего разреза допускается соединять, разделяя их сплошной волнистой линией. Она не должна совпадать с какими-либо другими линиями изображения.

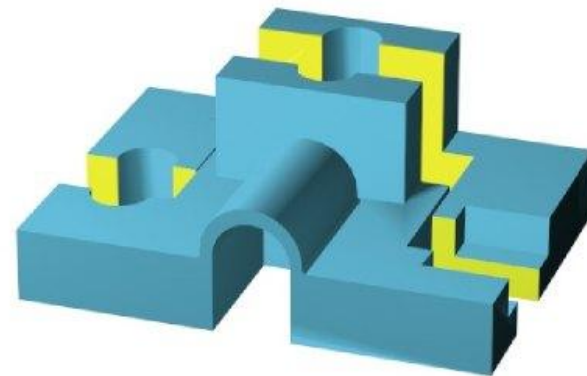
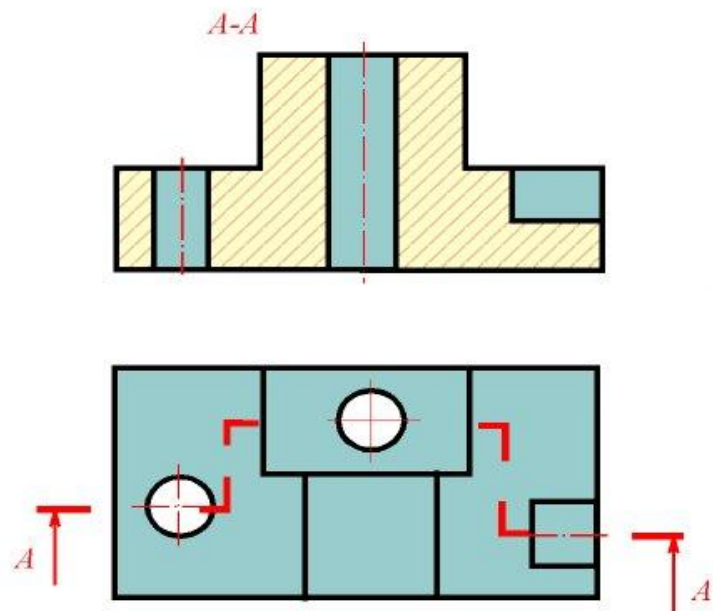


СОВМЕЩЕНИЕ ВИДА И РАЗРЕЗА СИММЕТРИЧНОЙ ФИГУРЫ

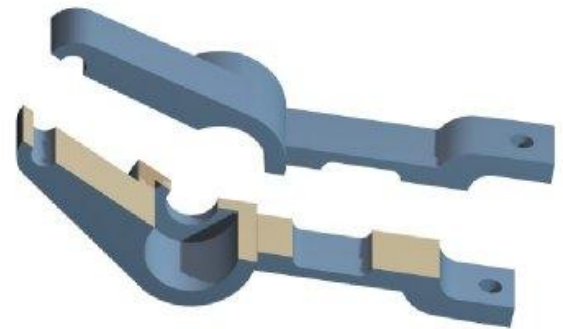
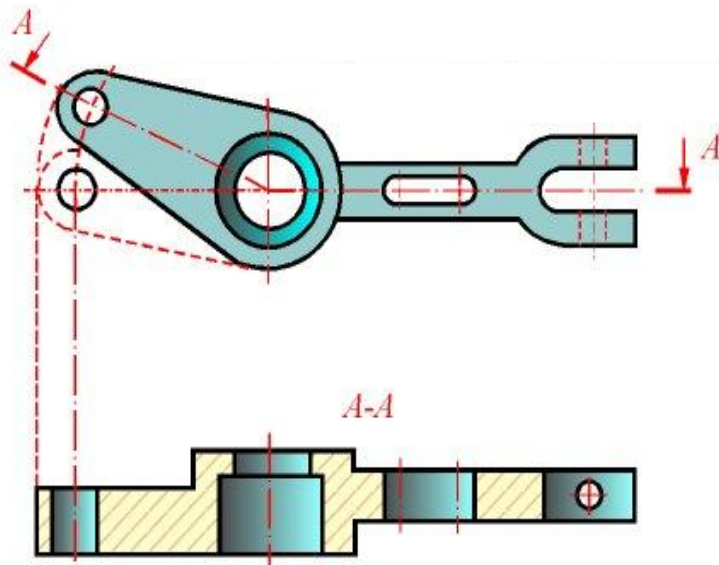
- Если при этом соединяются половина вида и половина разреза, каждый из которых является симметричной фигурой, то разделяющей линией служит ось симметрии.



СЛОЖНЫЙ СТУПЕНЧАТЫЙ РАЗРЕЗ



ЛОМАНЫЙ РАЗРЕЗ



СПАСИБО ЗА ВНИМАНИЕ!!!

