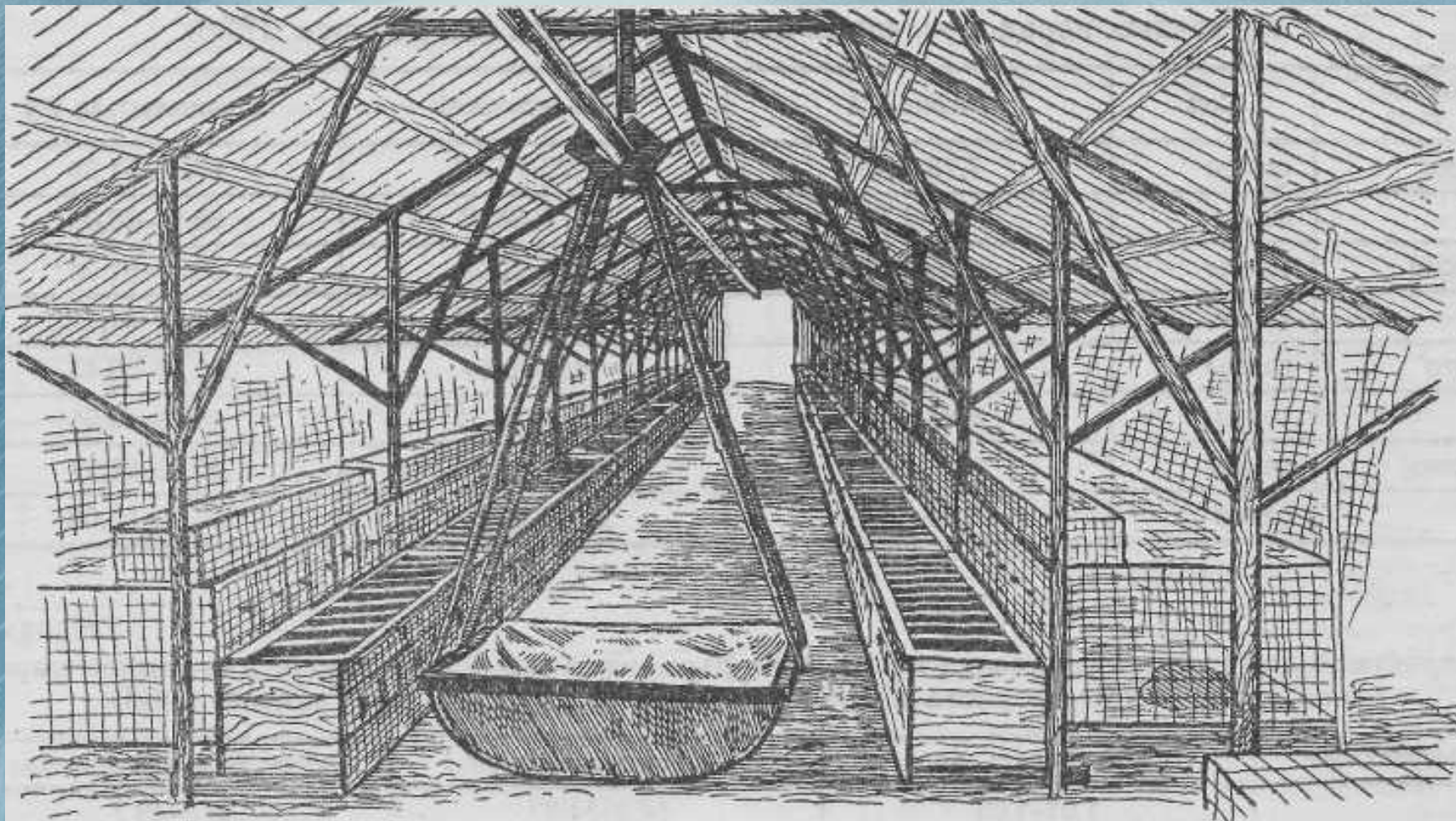


Содержание пушных зверей



Внутренний вид
норкового шеда

Шед из деревянных конструкций с клетками для норок

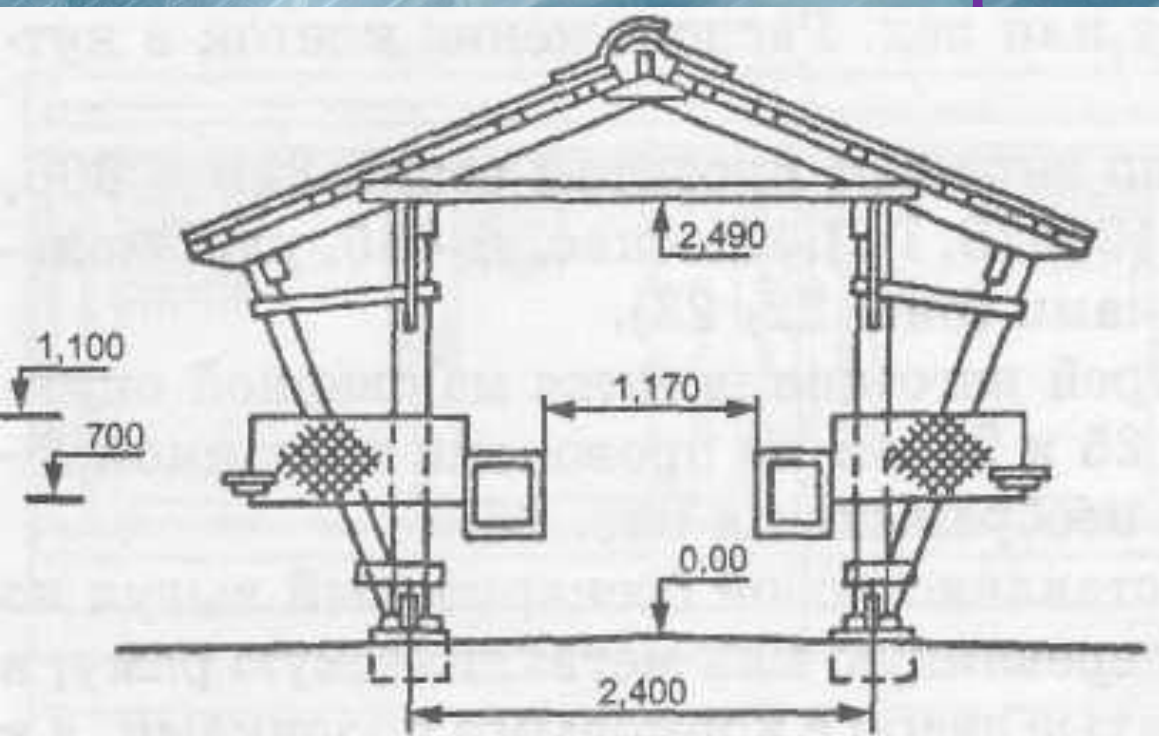
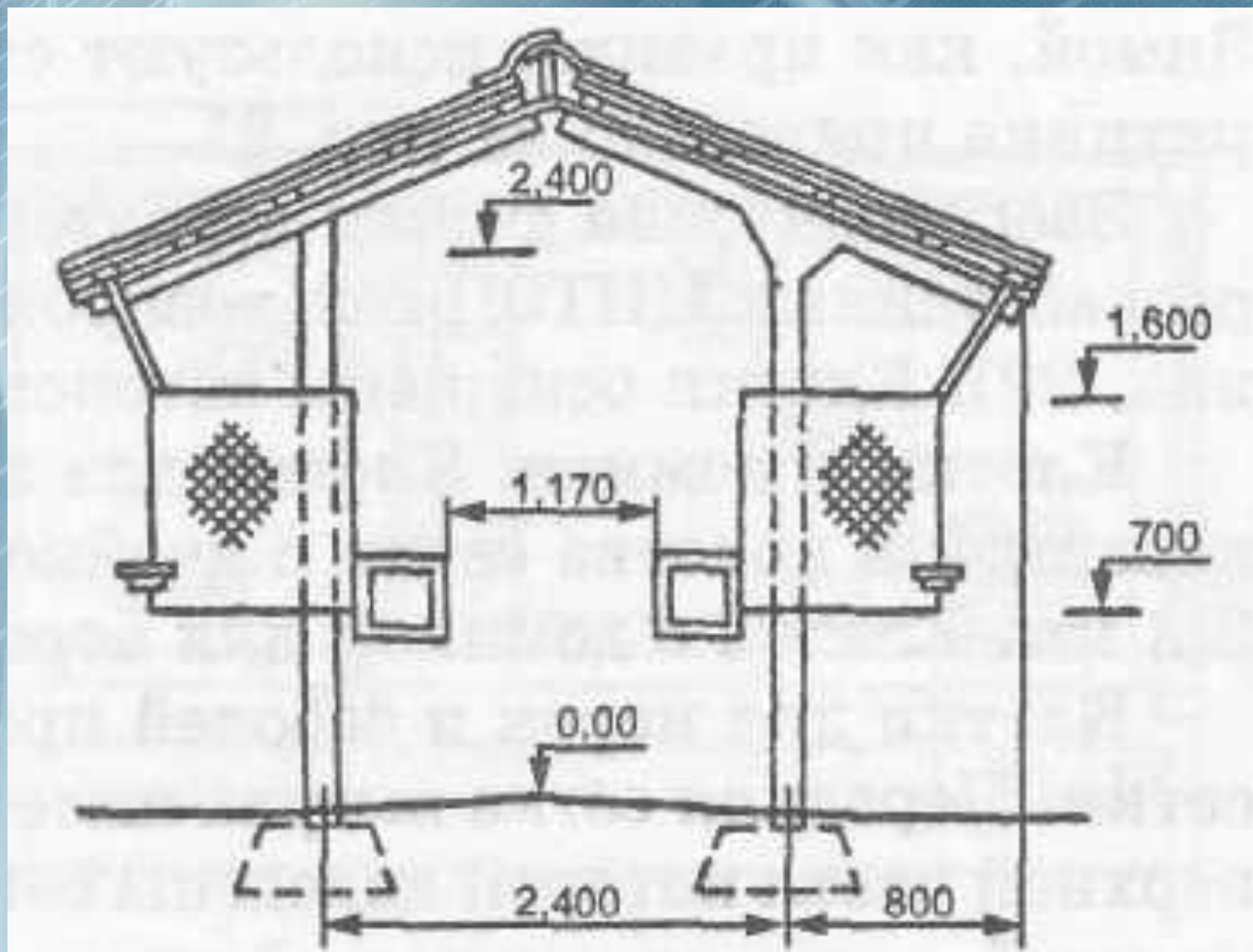


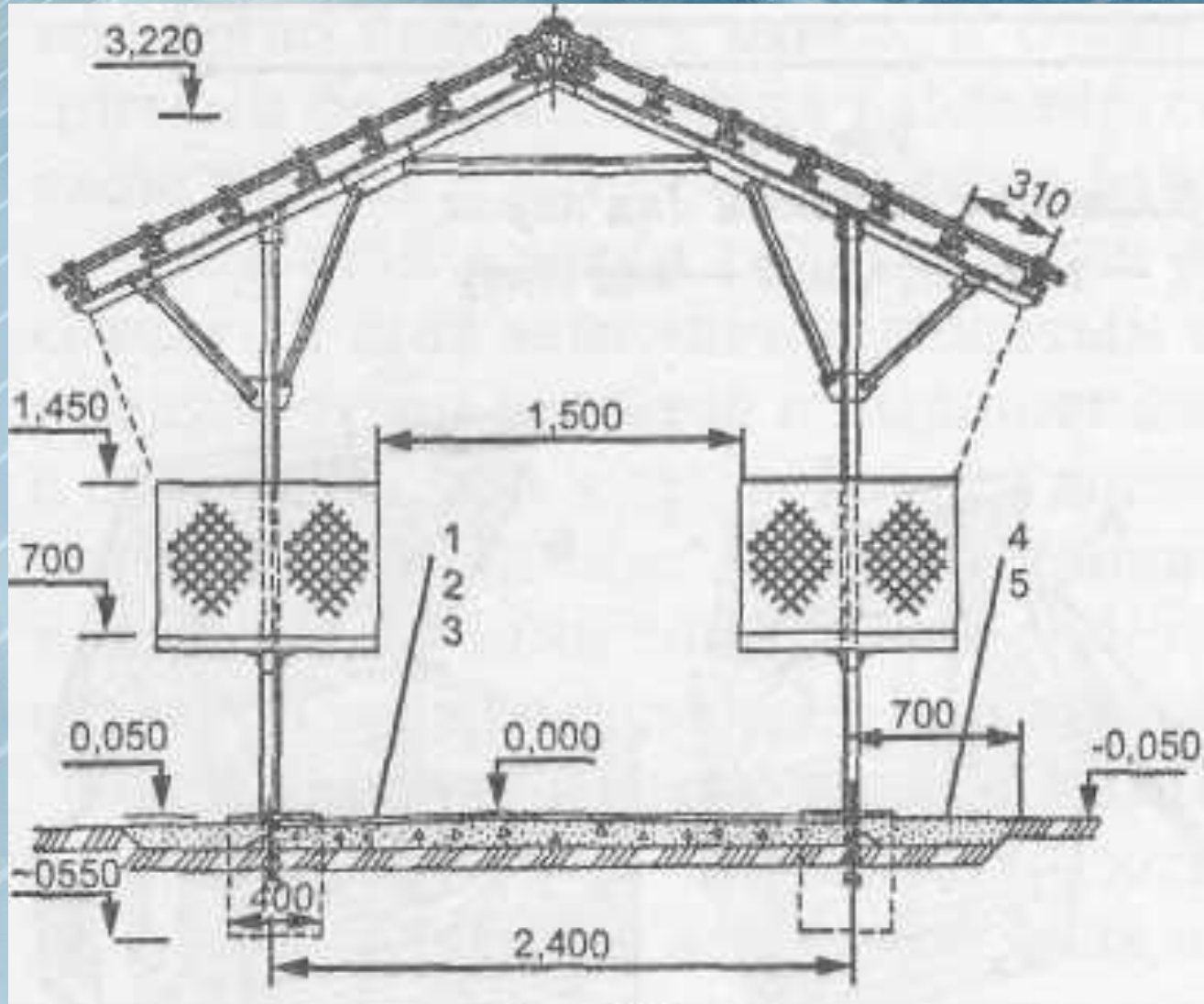
Рис. 18.

Шед из деревянных конструкций
с клетками для норок
(проект 806-32, вариант I)

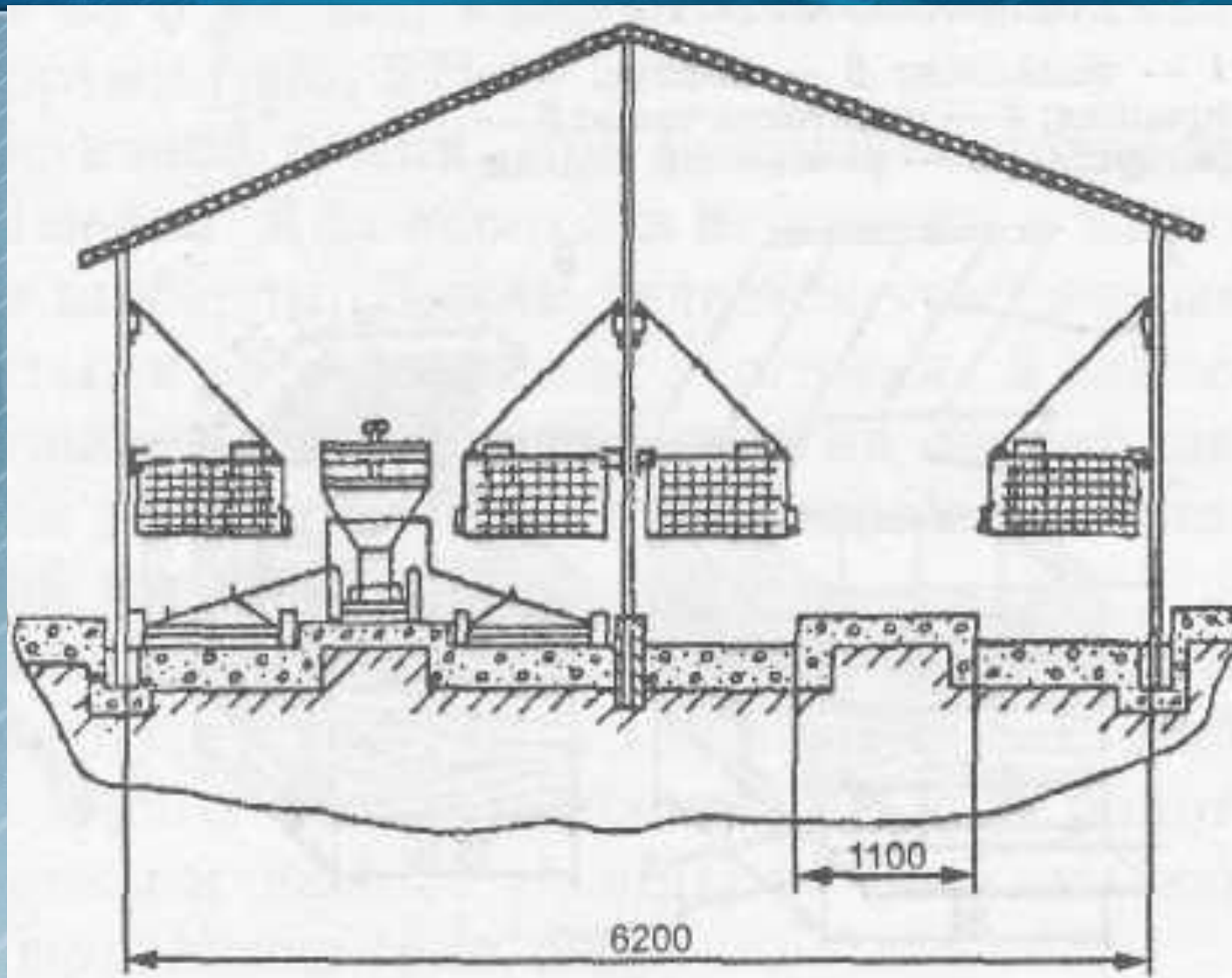
Шед из сборных железобетонных конструкций с клетками для соболей



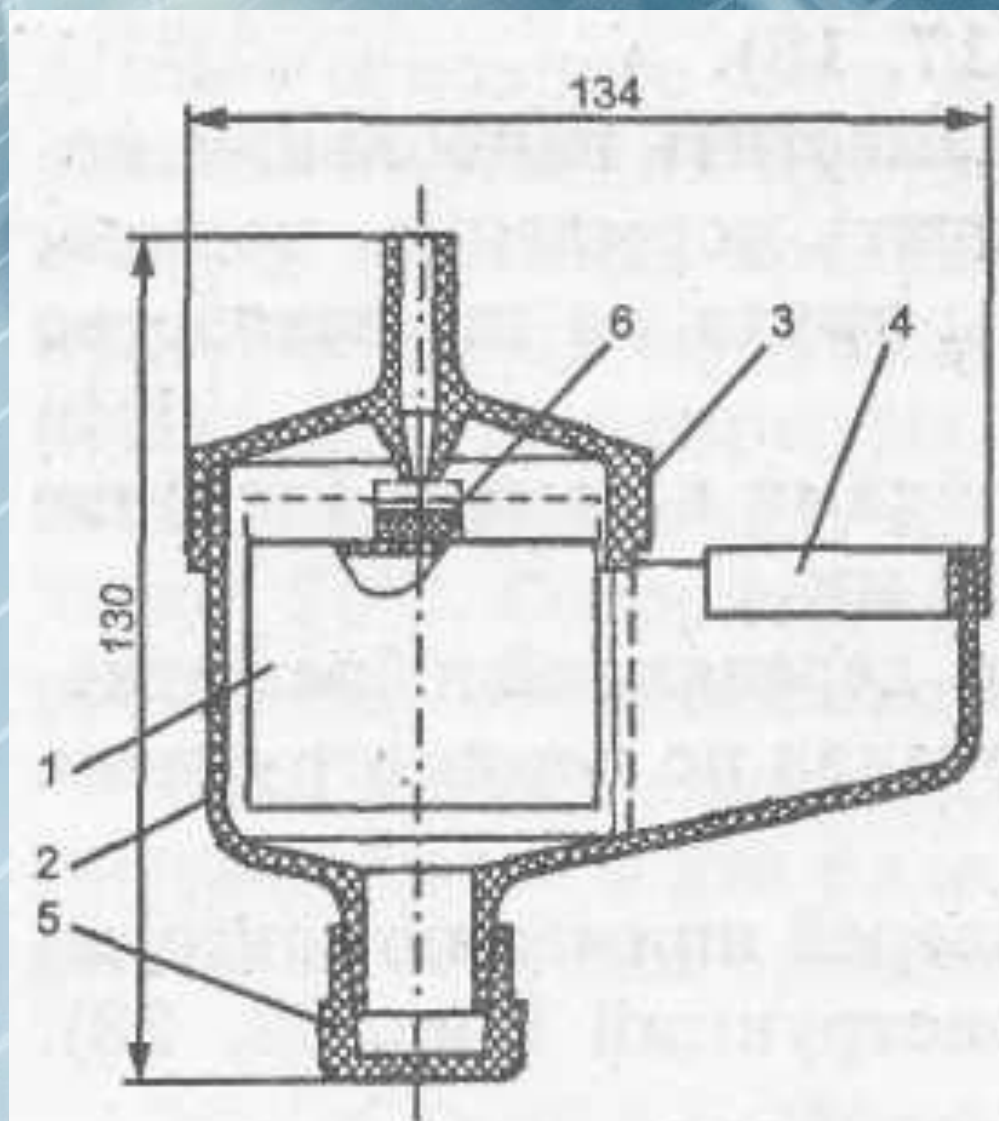
Шед из металлоконструкций с клетками для лисиц и песцов



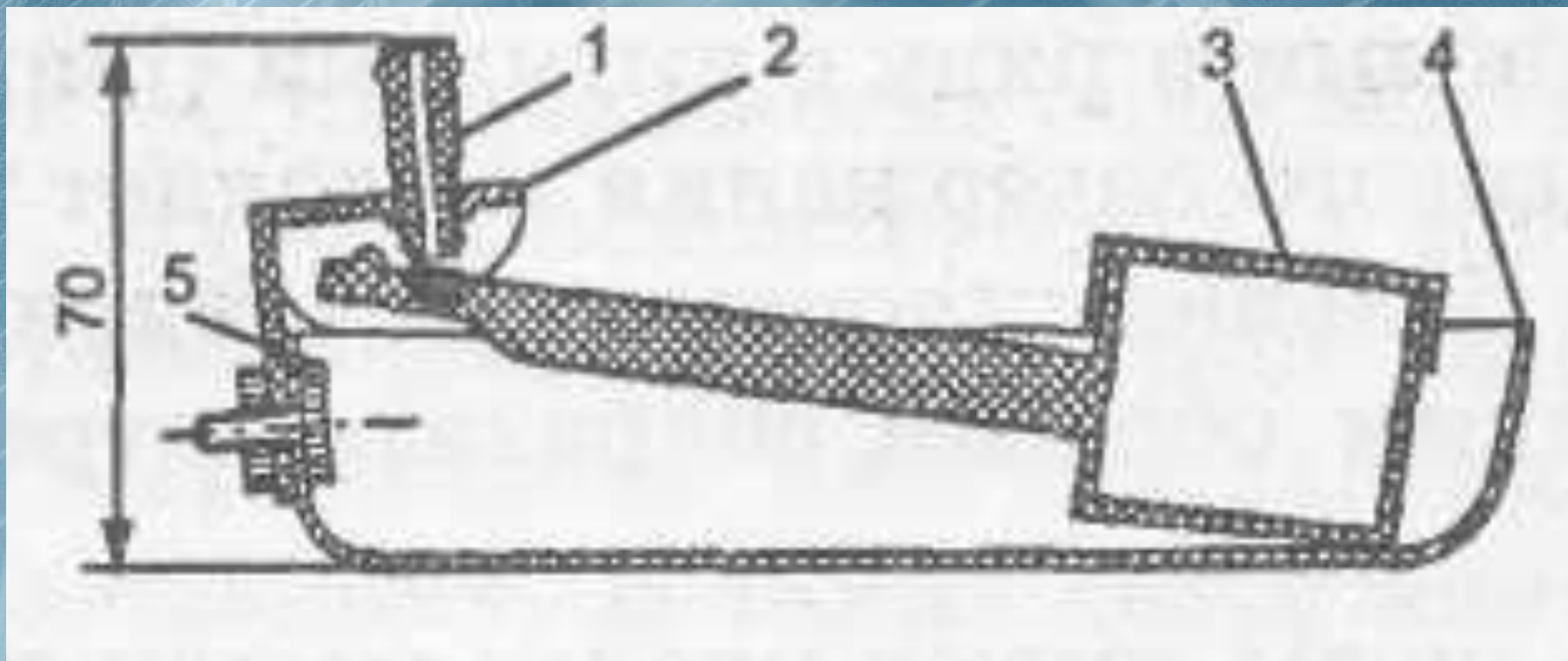
Нутрятник



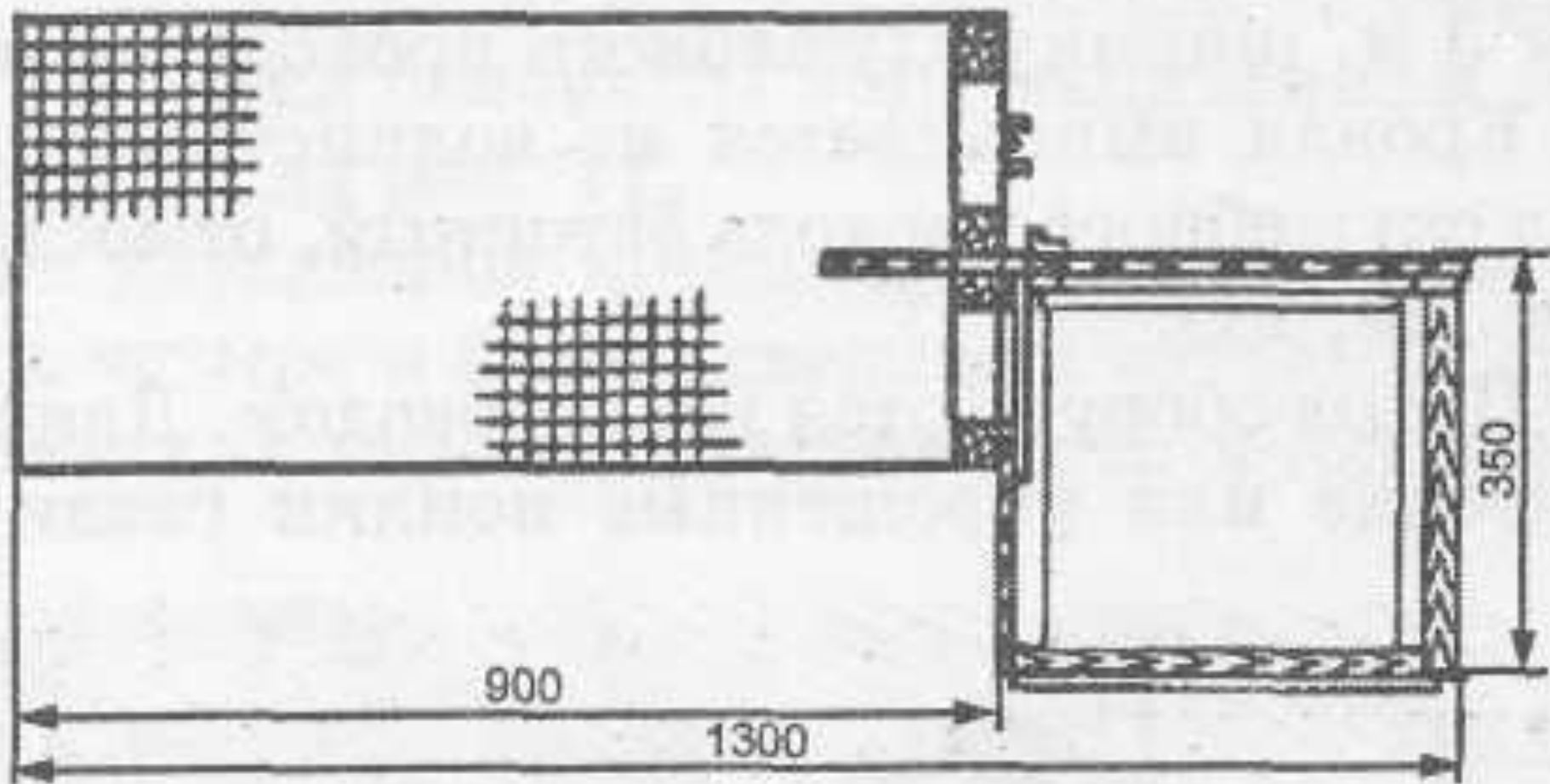
Поплавковая автопоилка ПП-1



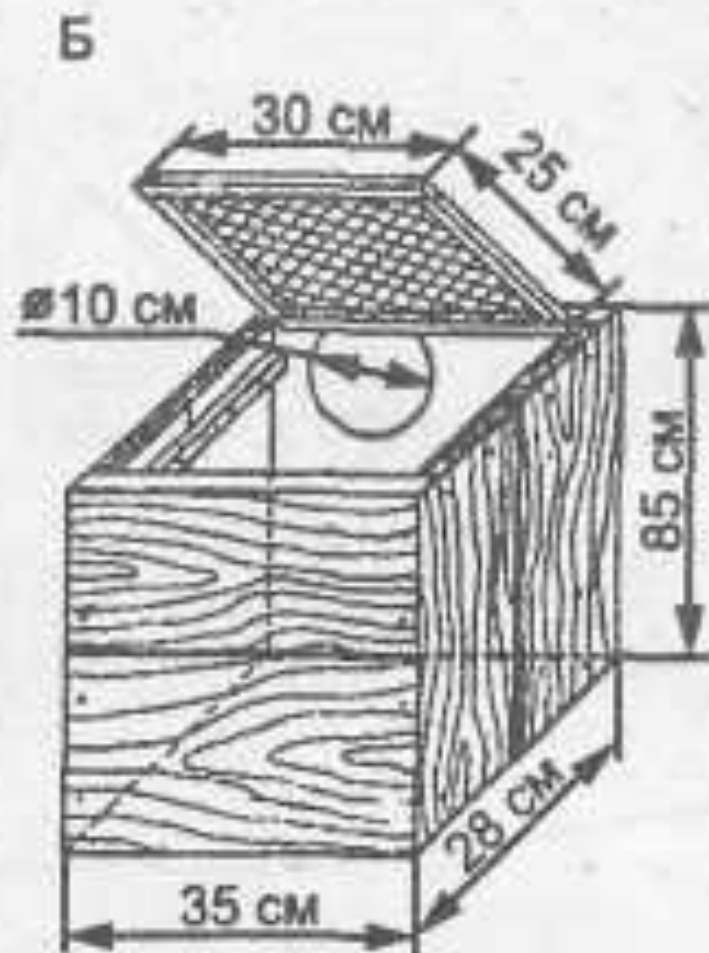
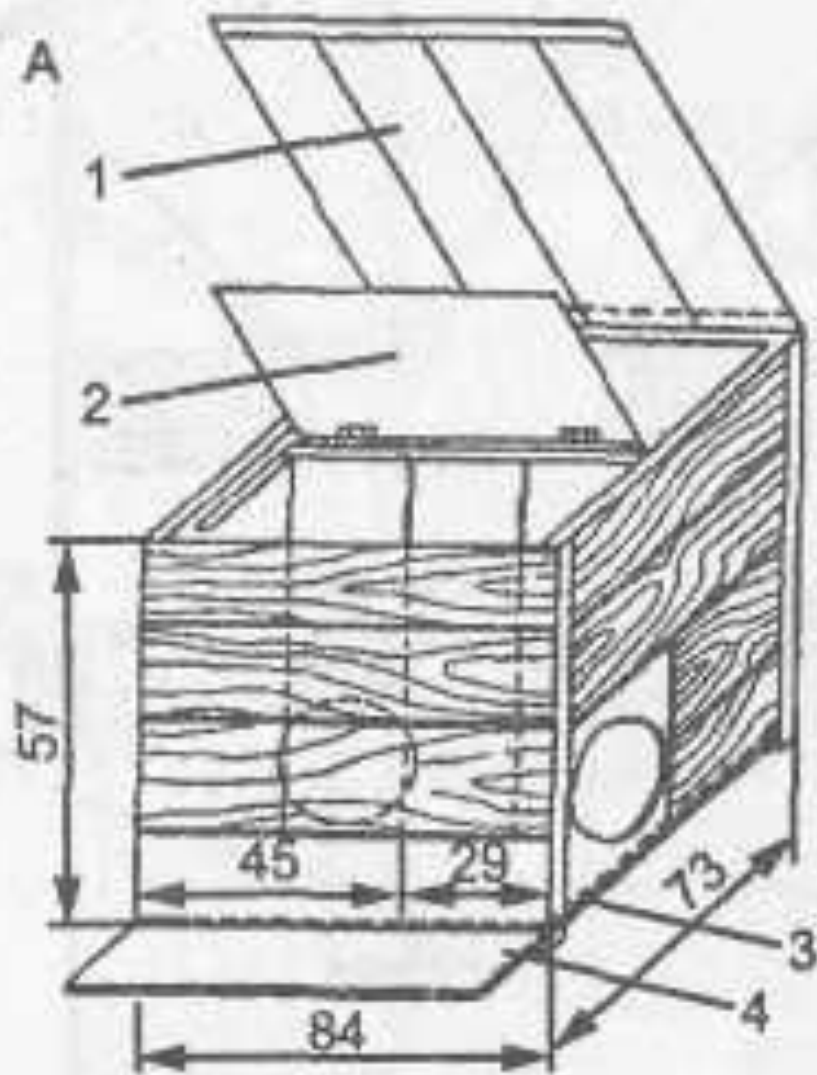
Рычажно-поплавковая автопоилка



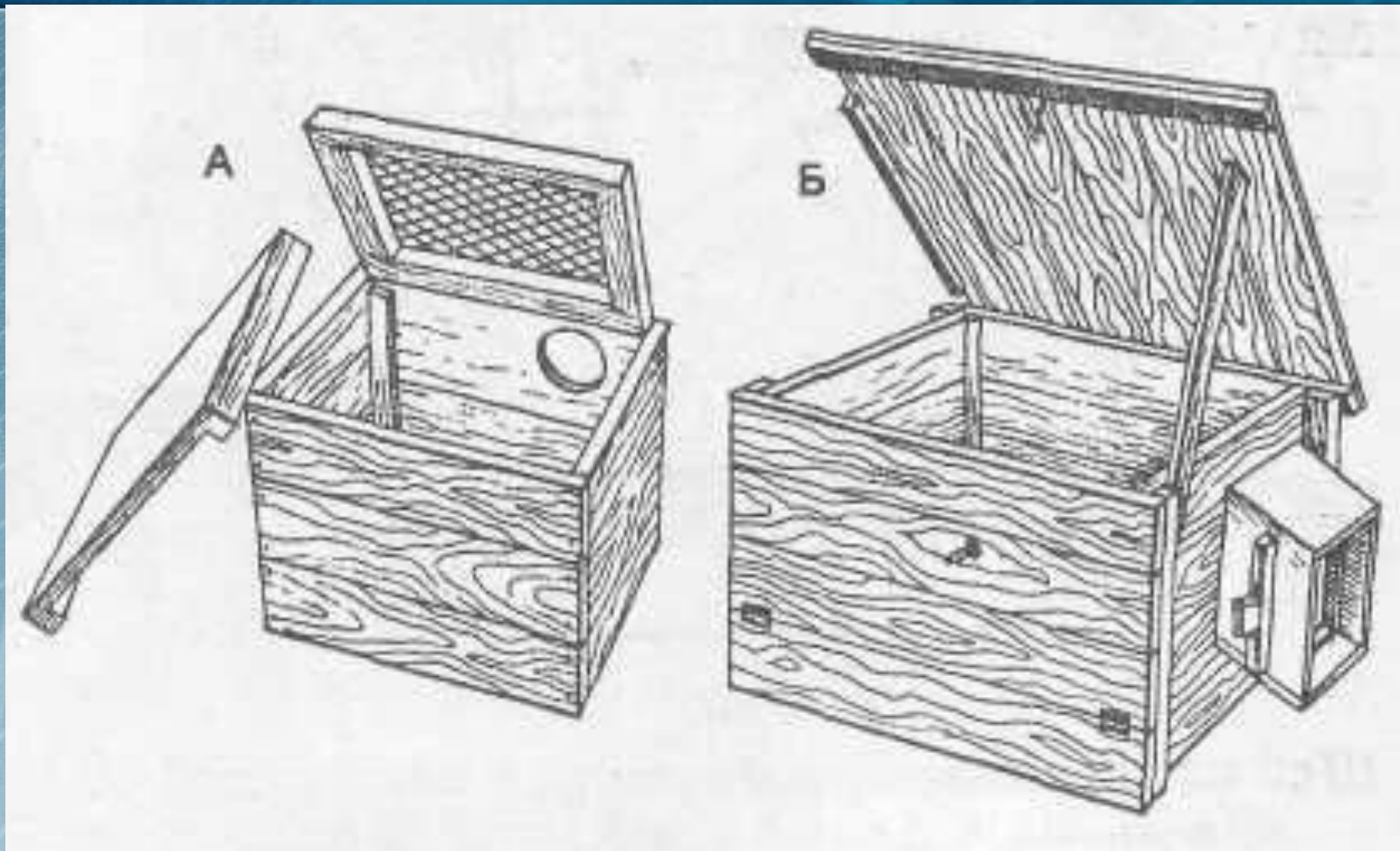
Клетка с домиками для норок



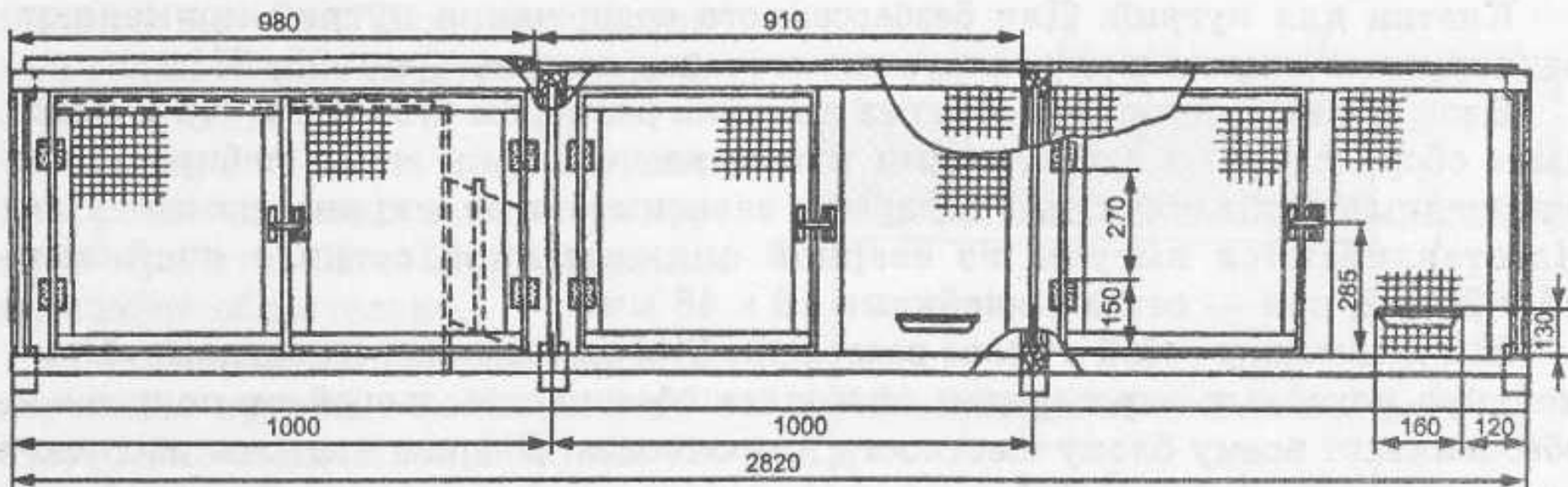
Домики для зверей (самок)



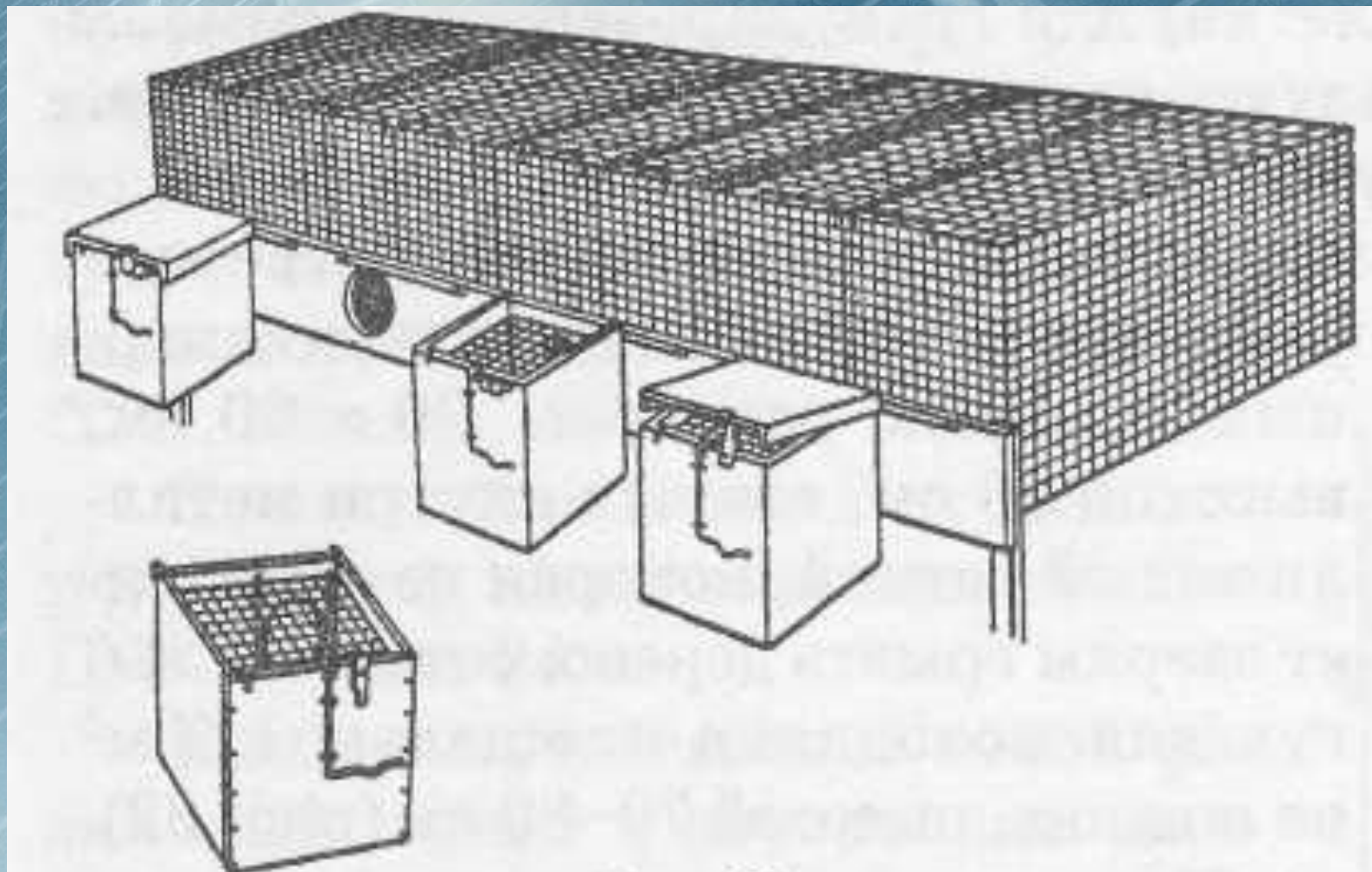
Домик для зверей (самок)



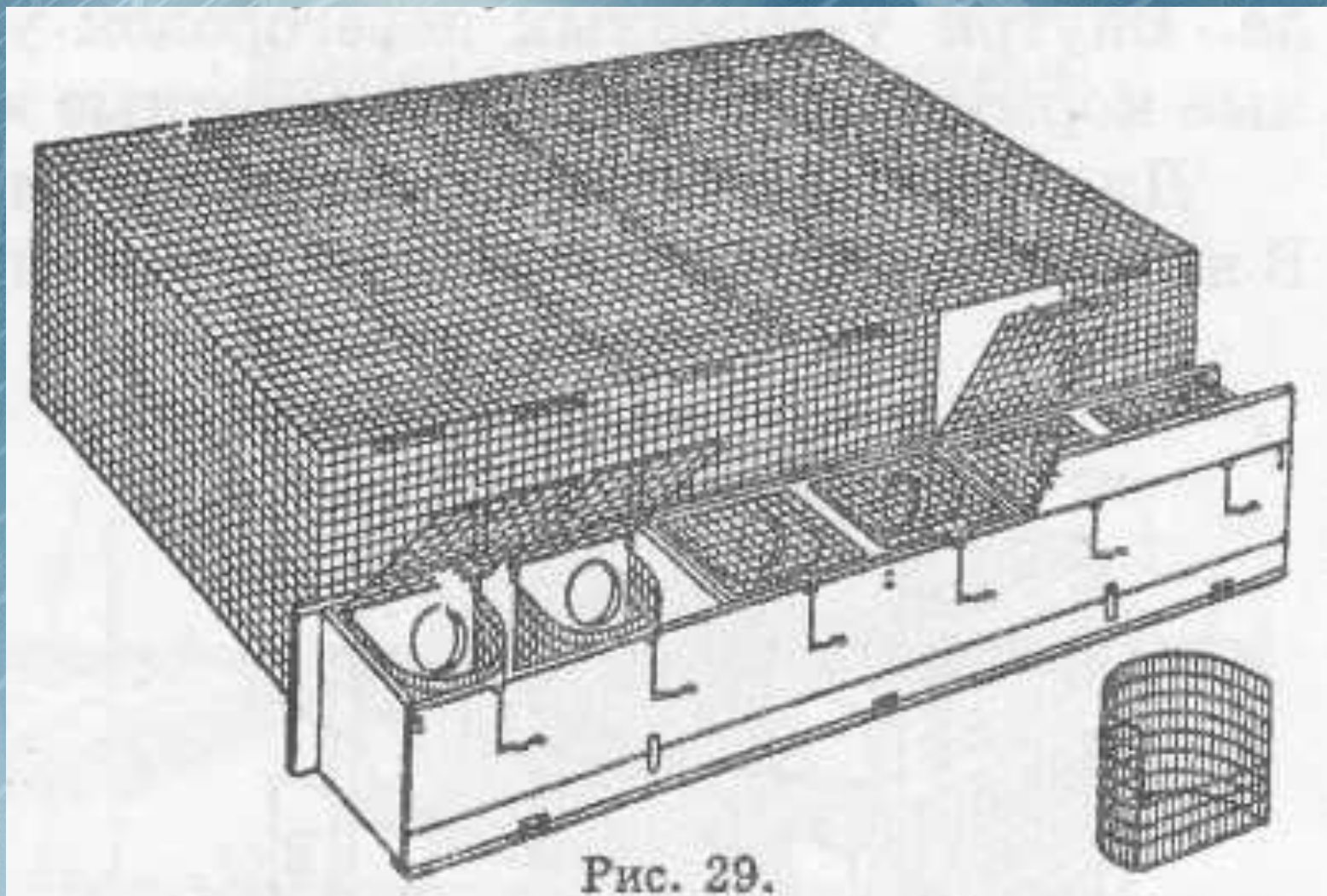
Трехместная клетка для лисиц и песцов



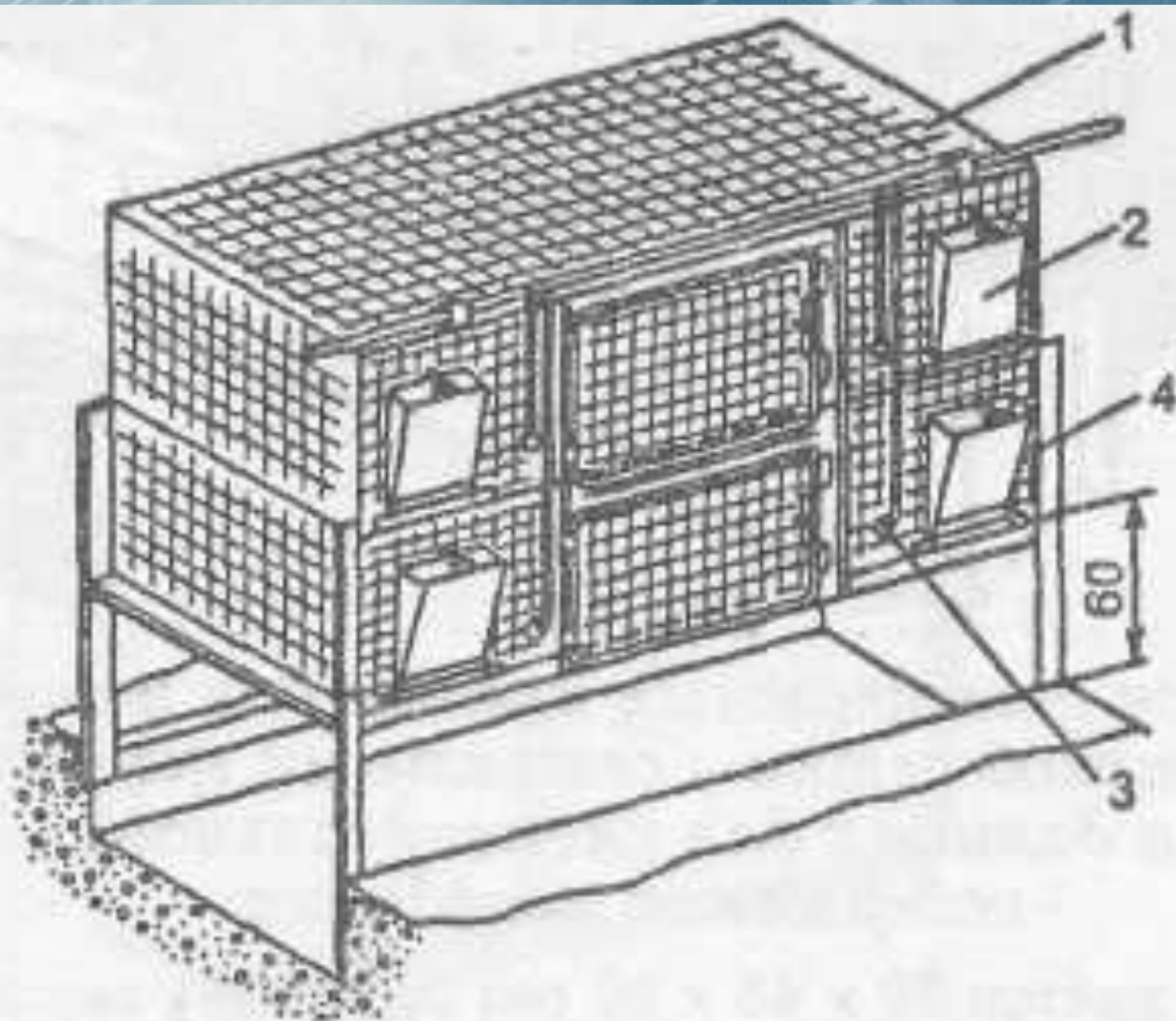
Блок бескаркасных клеток для норок из сварной сетки с навесными домиками



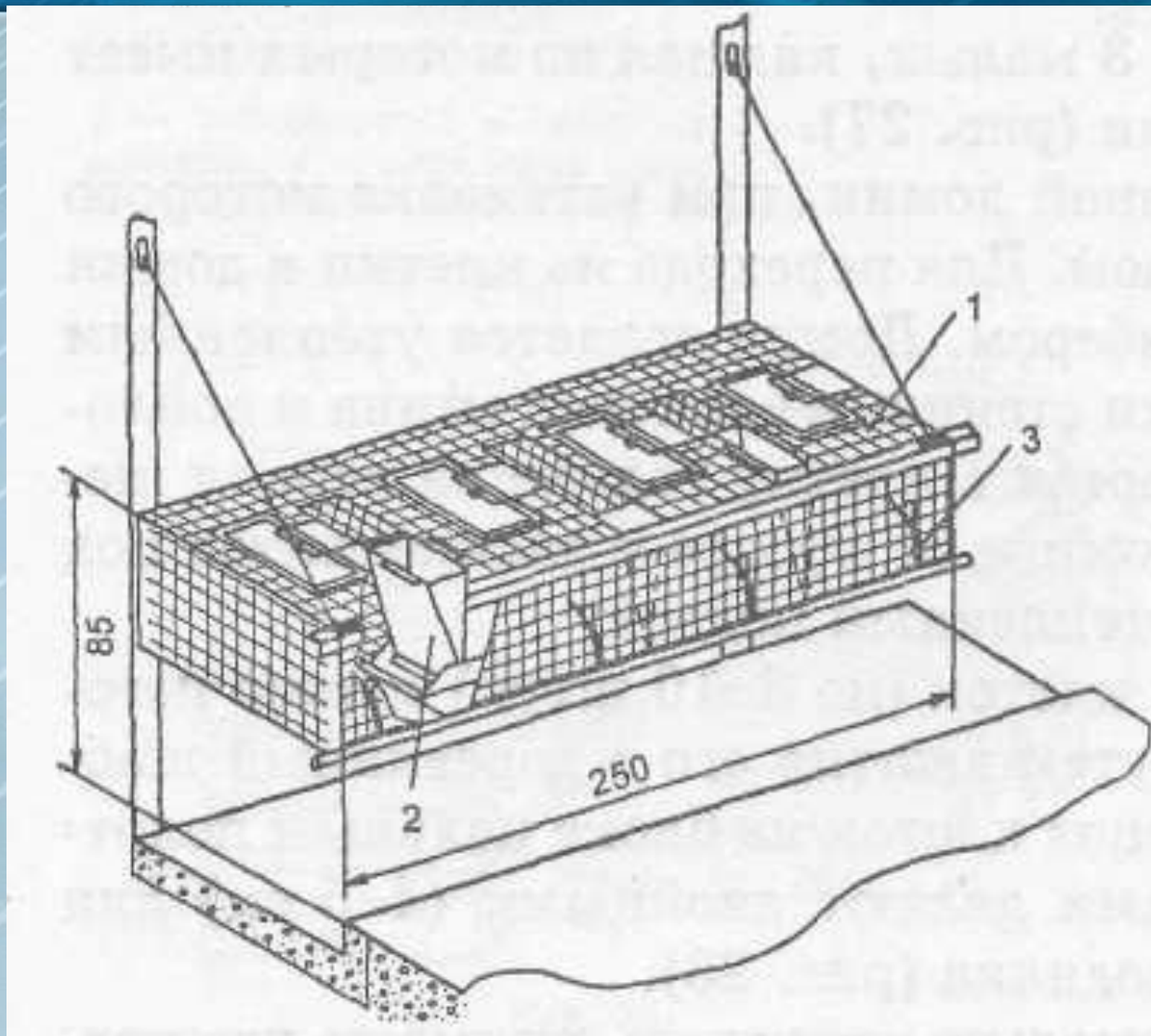
Блок бескаркасных клеток для норок с сварной сетки с сетчатыми гнездами в домиках для индивидуального содержания молодняка



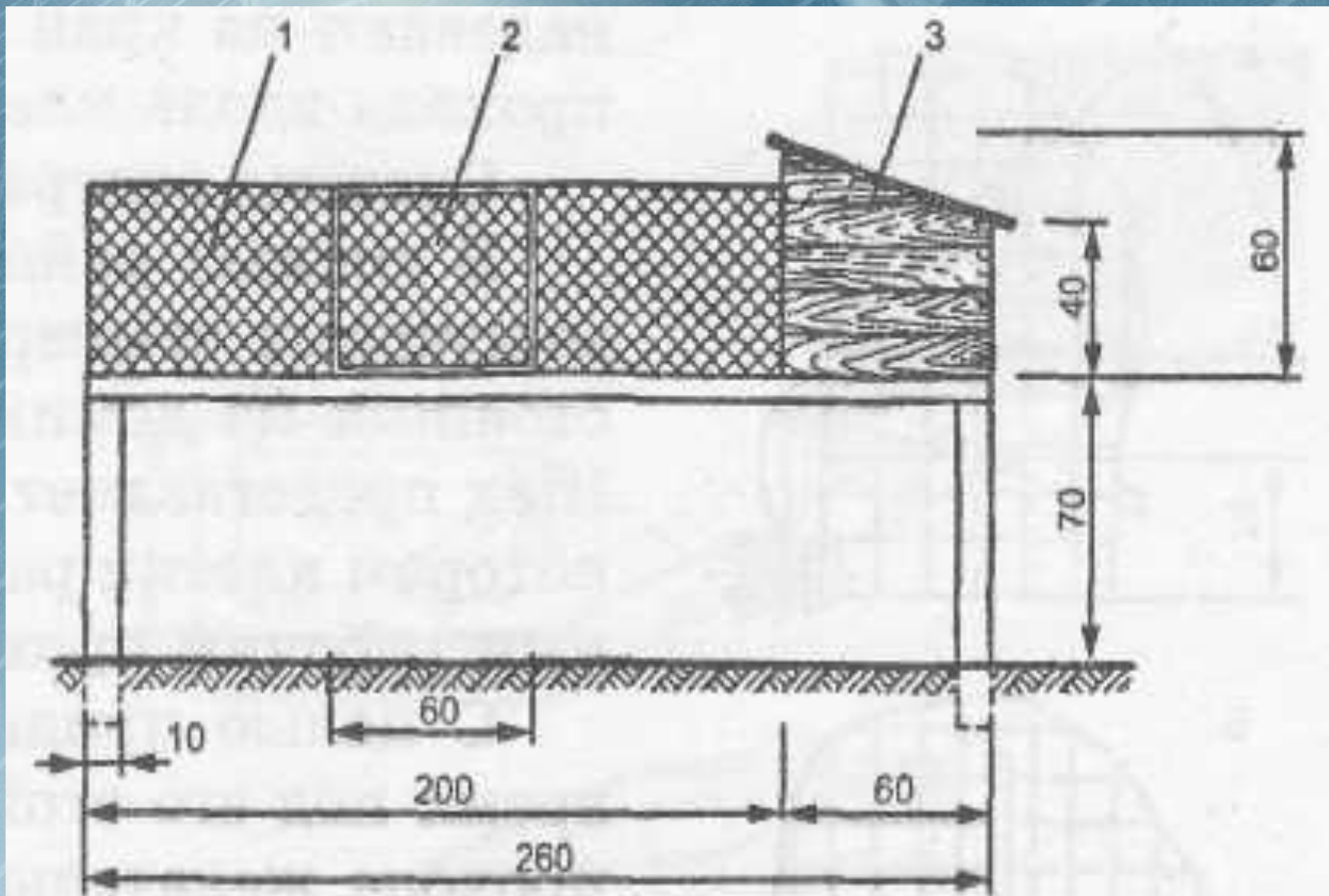
Двухъярусный клетчатый блок для нутрий



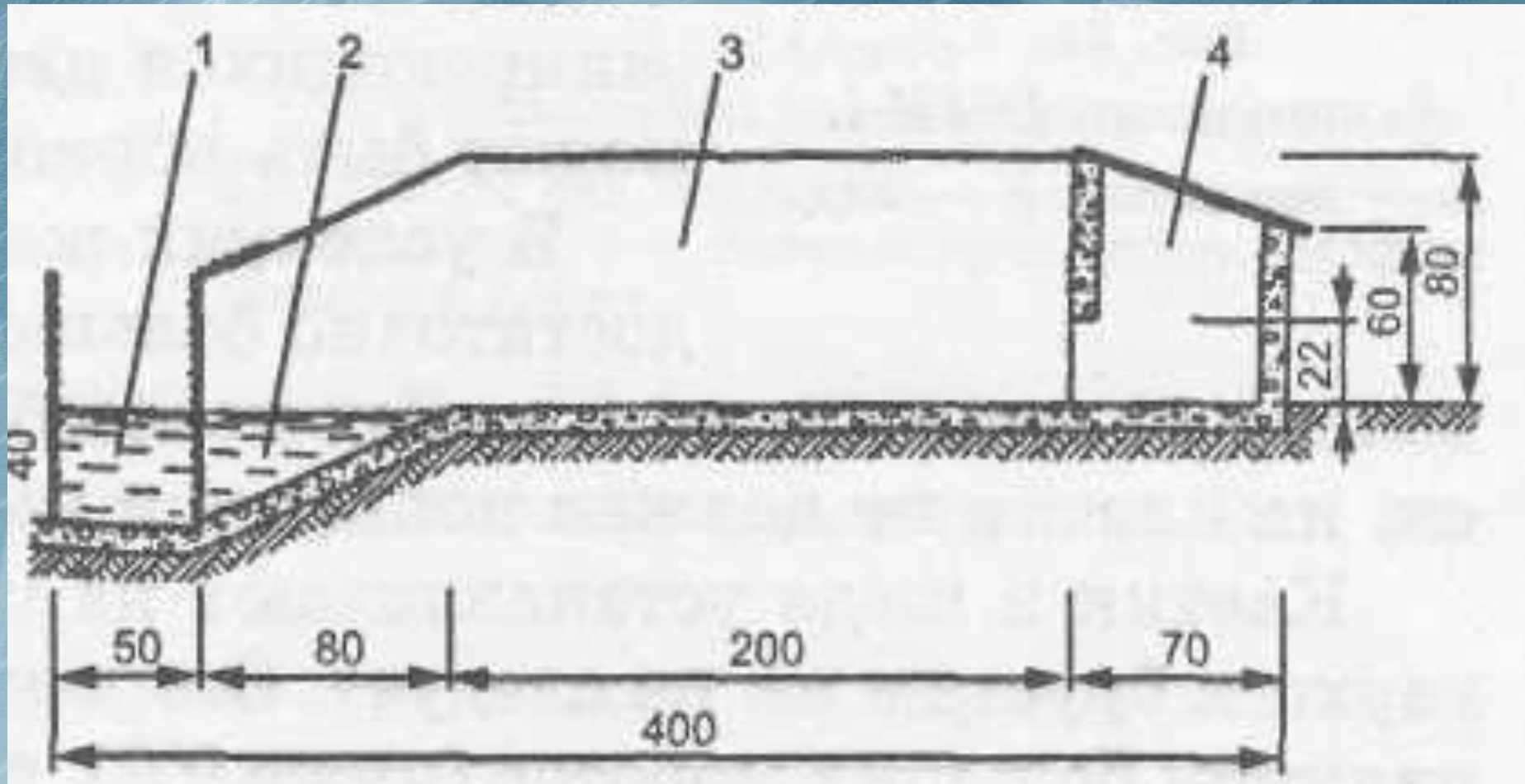
Блок одноярусных клеток для нутрий



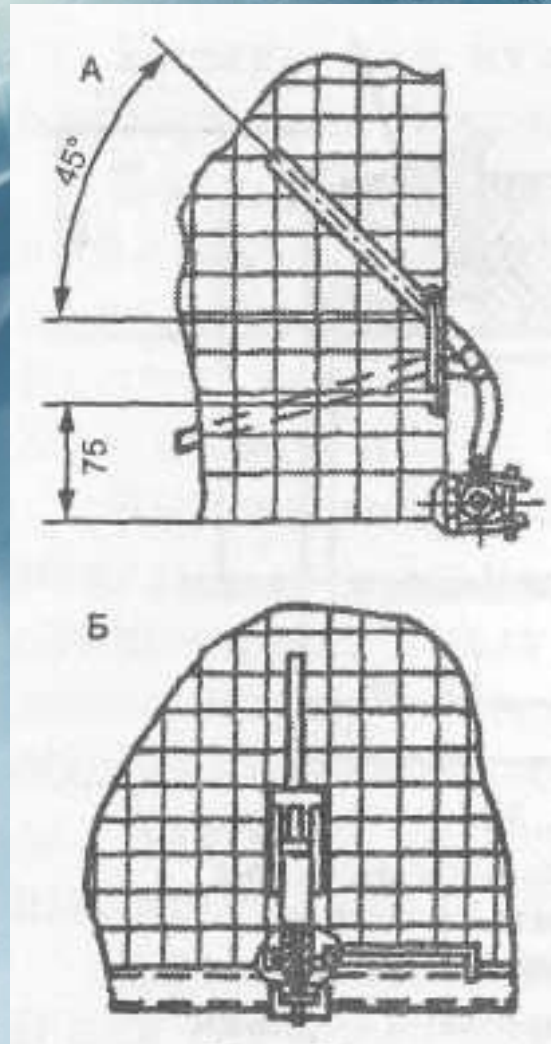
Клетка с сетчатым выгулом и деревянным ДОМИКОМ



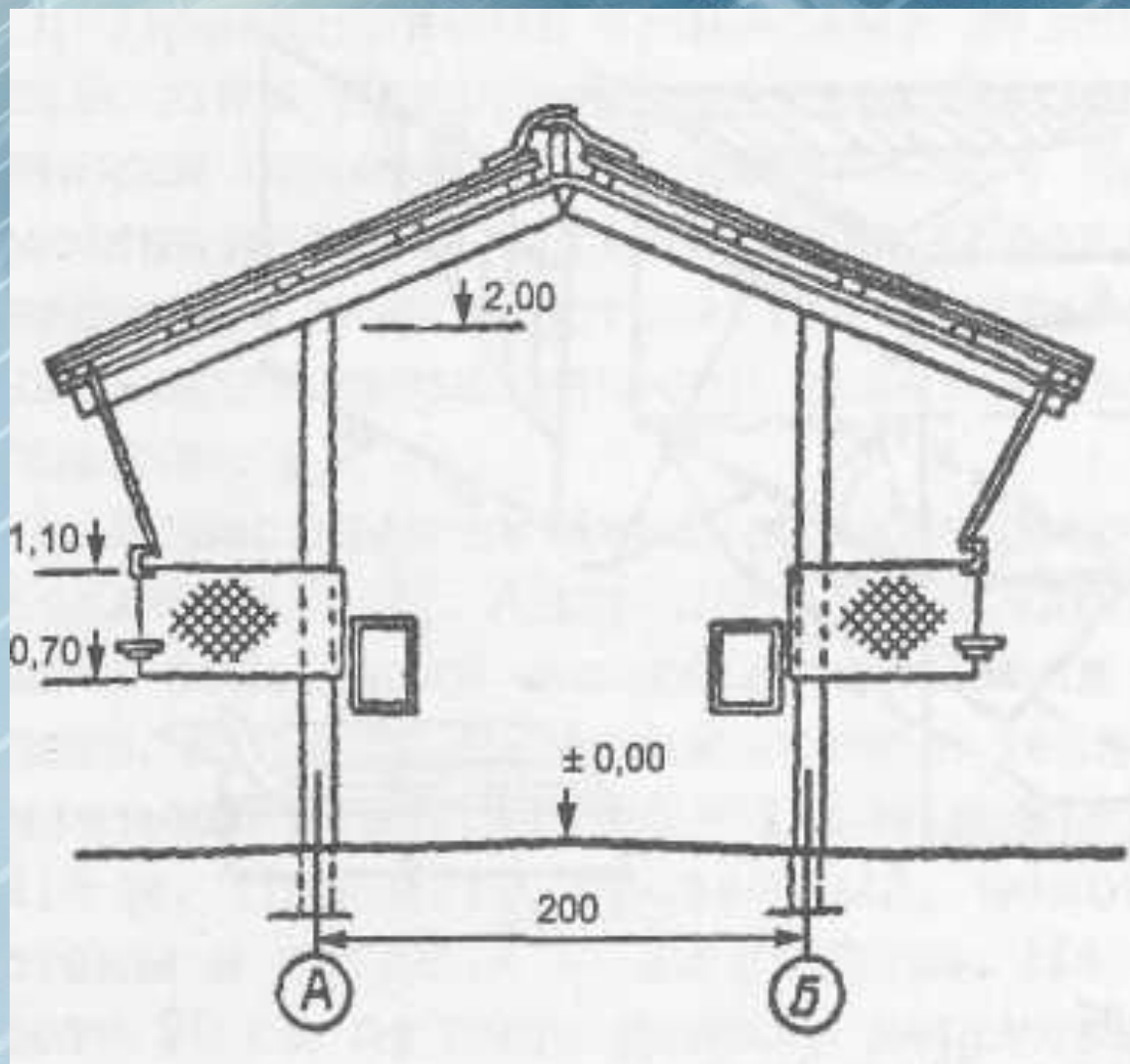
Стационарная наземная клетка для нутрий



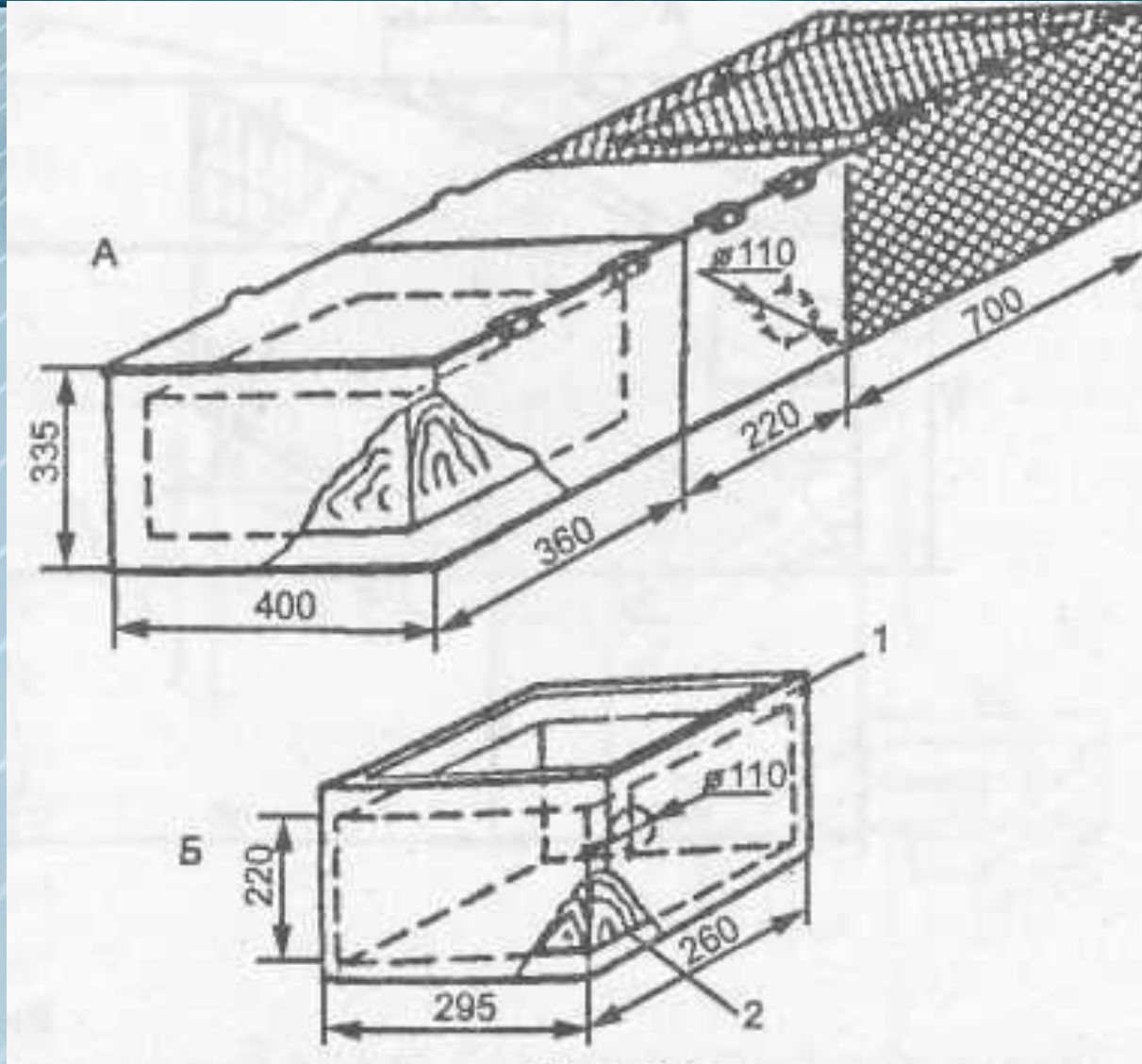
Автопоилка ПНК-1



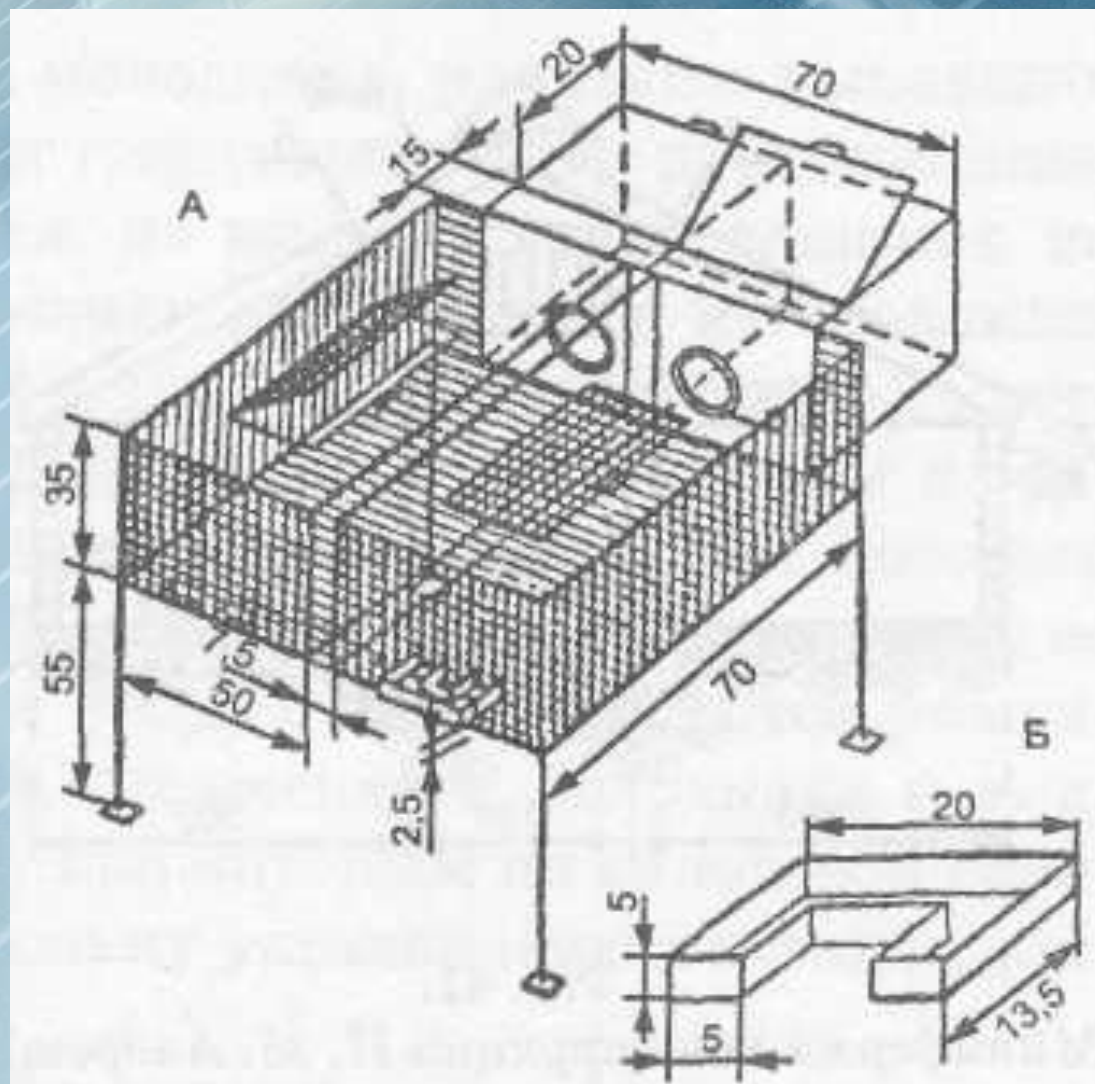
Норковый шед



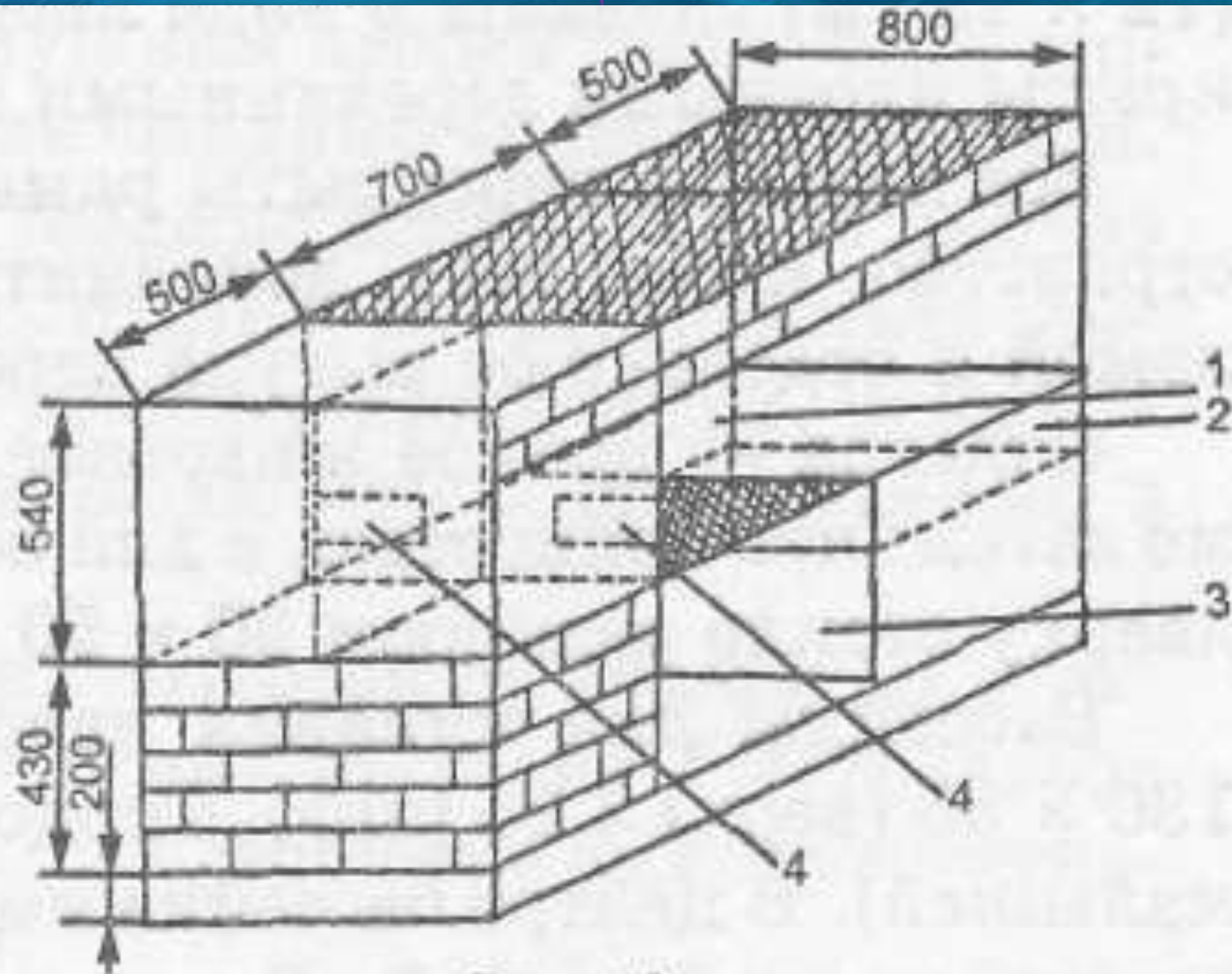
Клетка с утепленной гнездовой камерой



Клетка для закрытых помещений



Клетка для закрытых помещений



Планировка вольера

