

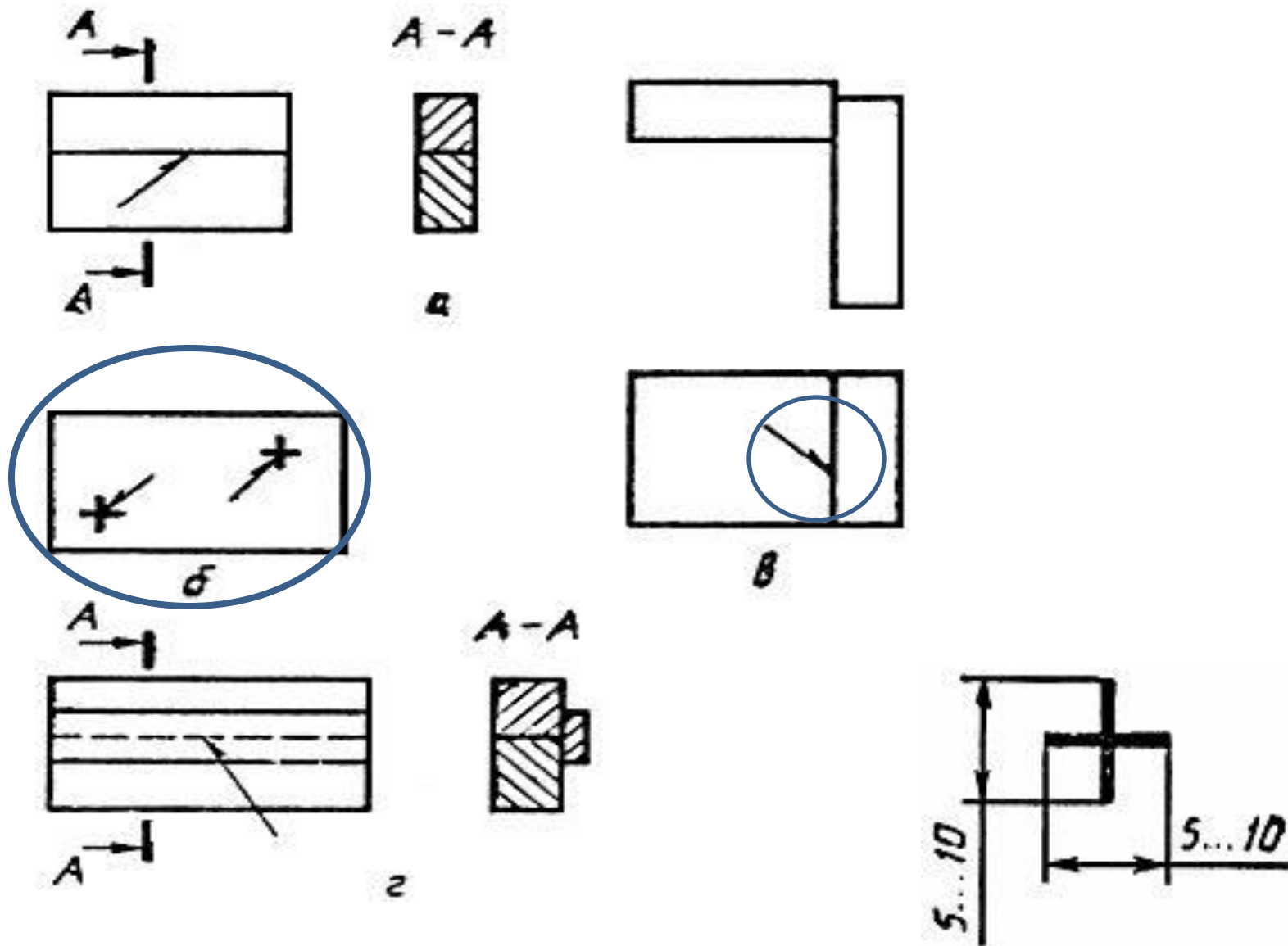
# ***Лекция 4***

## ***Неразъемные соединения***

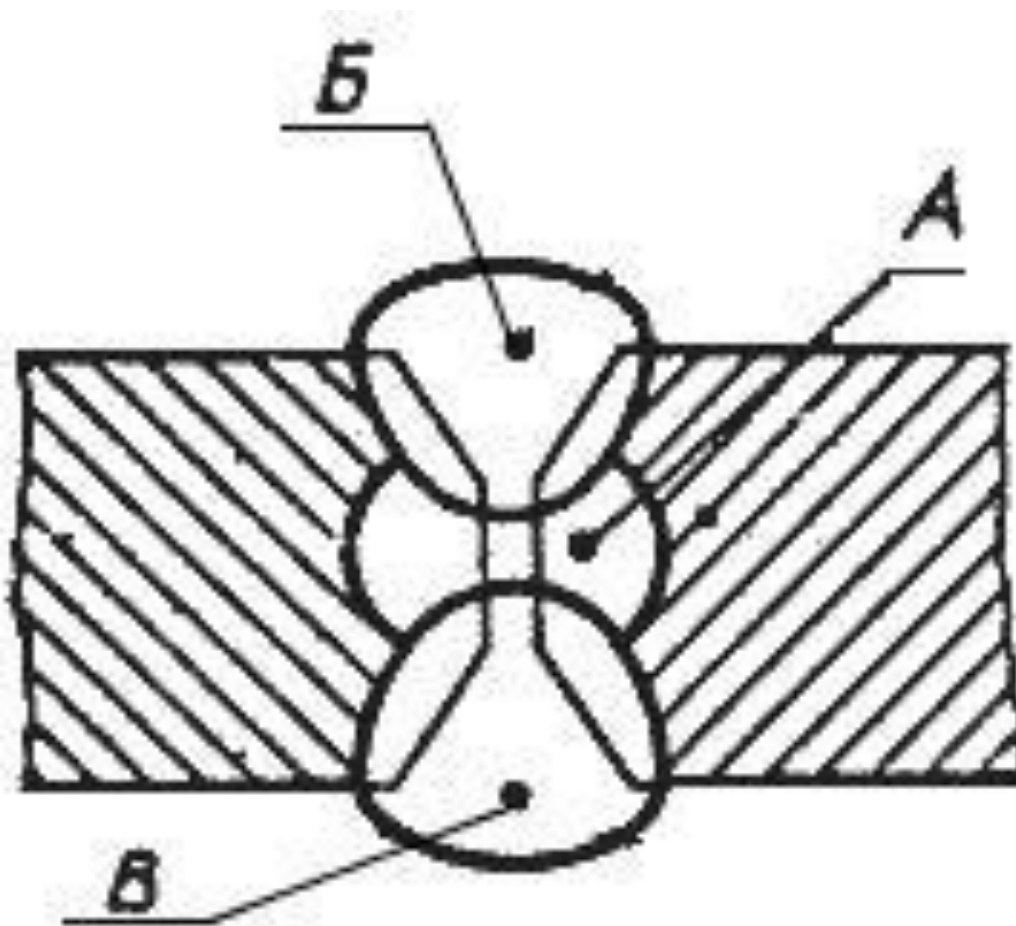
***ГОСТ 2.313 – 82 (переиздание в 2007)***

***ГОСТ 2.312 – 72 (переиздание в 2010 с изменением №1 (ИУС 10-91))***

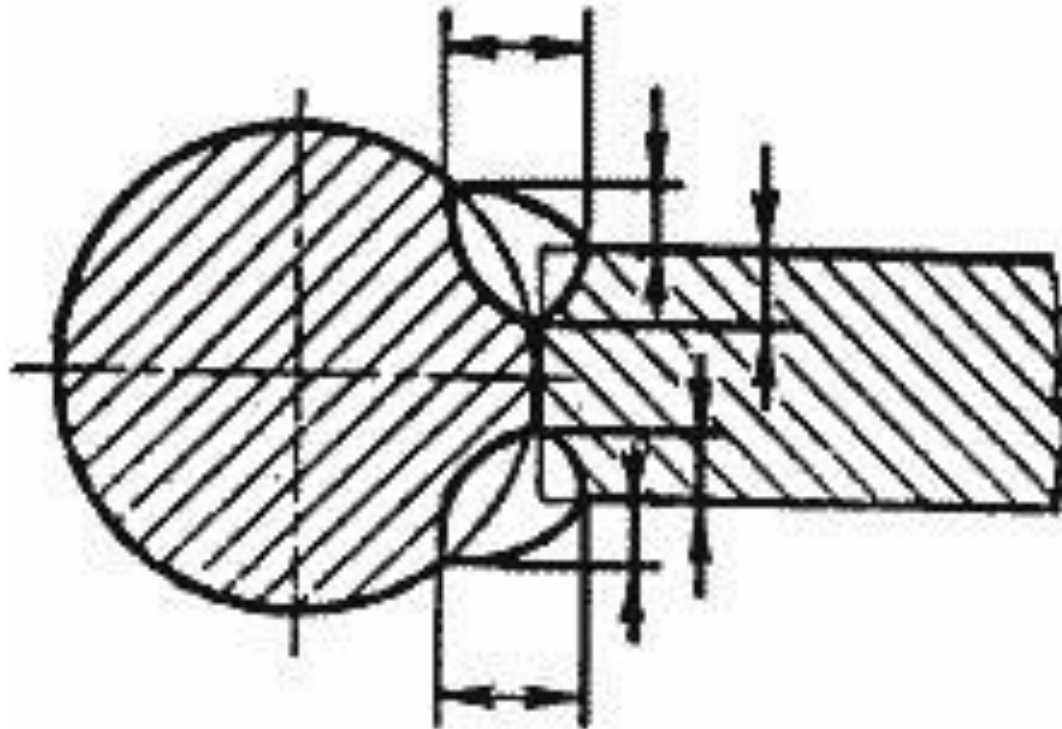
# УСЛОВНЫЕ ИЗОБРАЖЕНИЯ



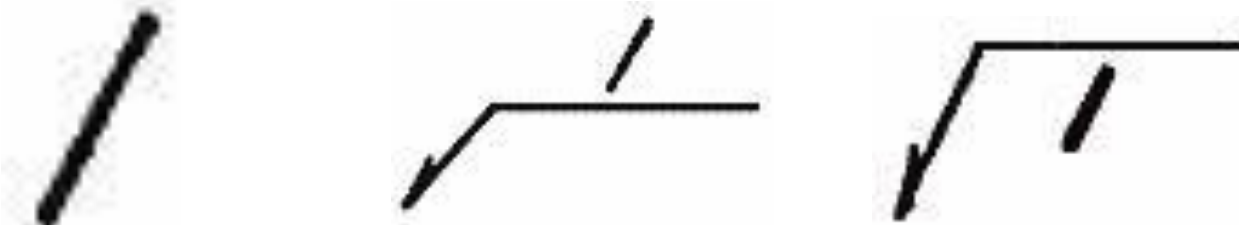
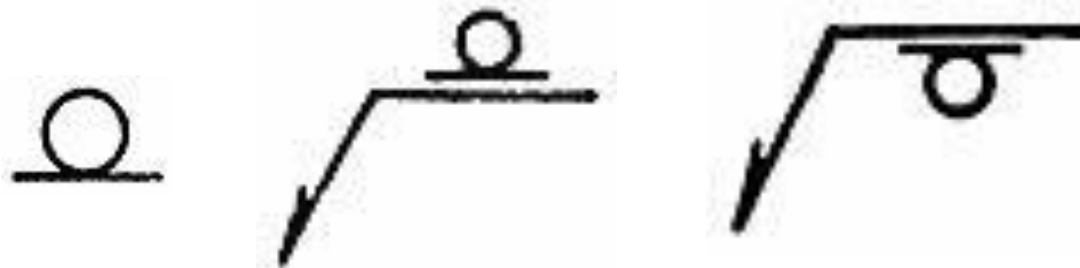
# ИЗОБРАЖЕНИЕ СЕЧЕНИЯ МНОГОПРОХОДНОГО ШВА

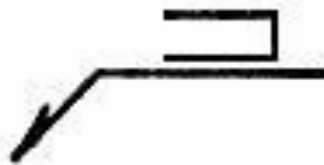
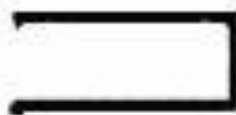
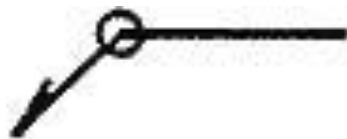
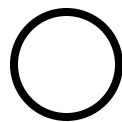
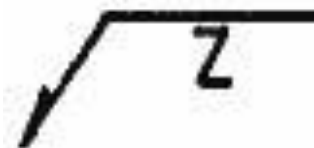
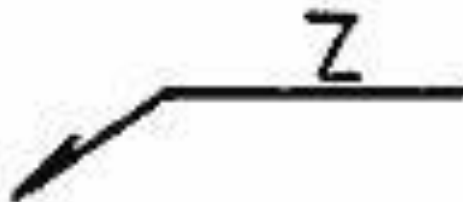
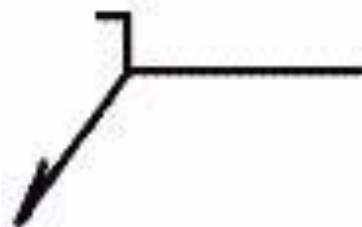


# **ИЗОБРАЖЕНИЕ НЕСТАНДАРТНОГО СВАРНОГО ШВА**



# ИСПОЛЬЗОВАНИЕ ВСПОМОГАТЕЛЬНЫХ ЗНАКОВ ПРИ ОБОЗНАЧЕНИИ СВАРНЫХ ШВОВ





# СТРУКТУРА УСЛОВНОГО ОБОЗНАЧЕНИЯ СТАНДАРТНОГО ШВА ИЛИ ОДИНОЧНОЙ СВАРНОЙ ТОЧКИ



Для прерывистого шва - размер длины провариваемого участка, знак / или Z и размер шага

Для одиночной сварной точки - размер расчетного диаметра точки

Для шва контактной точечной сварки или электрозаклепочного - размер расчетного диаметра точки или электрозаклепки; знак / или Z и размер шага

Для шва контактной шовной сварки - размер расчетной ширины шва

Для прерывистого шва контактной шовной сварки - размер расчетной ширины шва, знак умножения, размер длины провариваемого участка, знак / и размер шага

Знак  $\Delta$  и размер катета согласно стандарту на типы и конструктивные элементы швов сварных соединений

Условное обозначение способа сварки по стандарту на типы и конструктивные элементы швов сварных соединений (допускается не указывать)

Буквенно-цифровое обозначение шва по стандарту на типы и конструктивные элементы швов сварных соединений

Обозначение стандарта на типы и конструктивные элементы швов сварных соединений

# СТРУКТУРА УСЛОВНОГО ОБОЗНАЧЕНИЯ НЕСТАНДАРТНОГО ШВА ИЛИ ОДИНОЧНОЙ СВАРНОЙ ТОЧКИ



Для прерывистого шва - размер длины провариваемого участка, знак / или Z и размер шага

Для одиночной сварной точки - размер расчетного диаметра точки

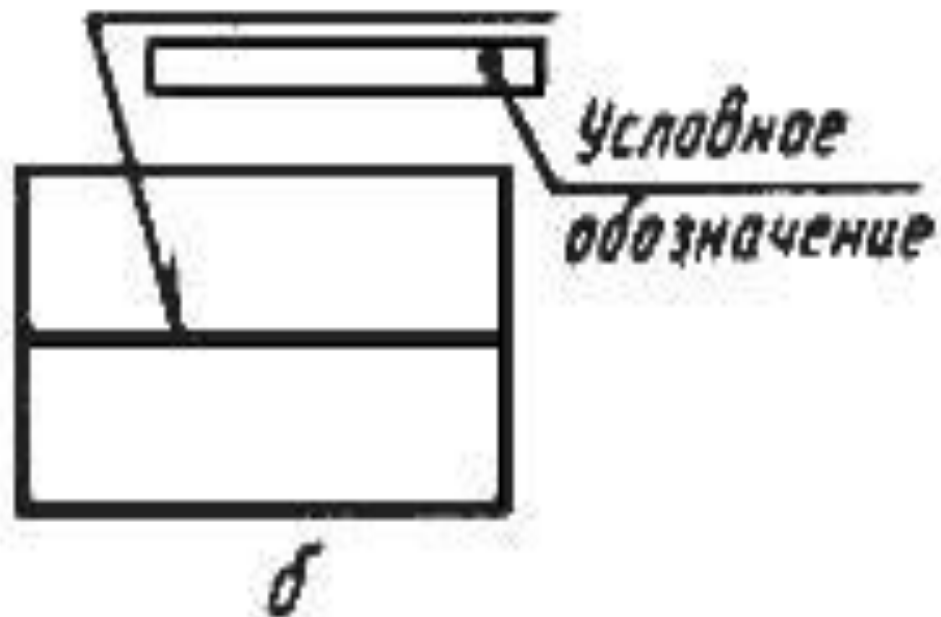
Для шва контактной точечной сварки или электрозаклепочного - размер расчетного диаметра точки или электрозаклепки; знак / или Z и размер шага

Для шва контактной шовной сварки - размер расчетной ширины шва

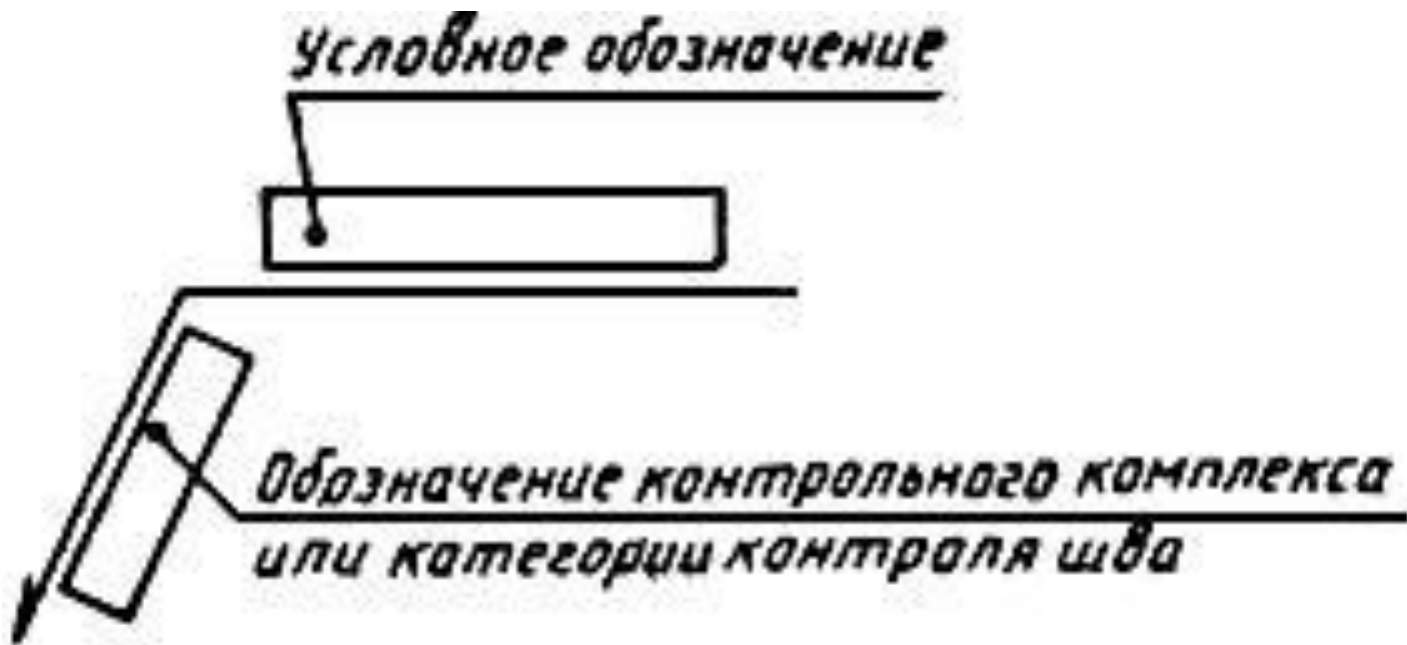
Для прерывистого шва контактной шовной сварки - размер расчетной ширины шва, знак умножения, размер длины провариваемого участка, знак / и размер шага



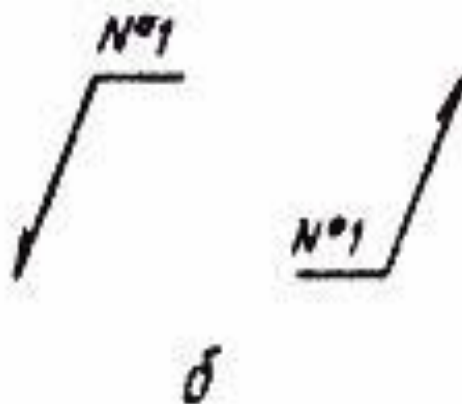
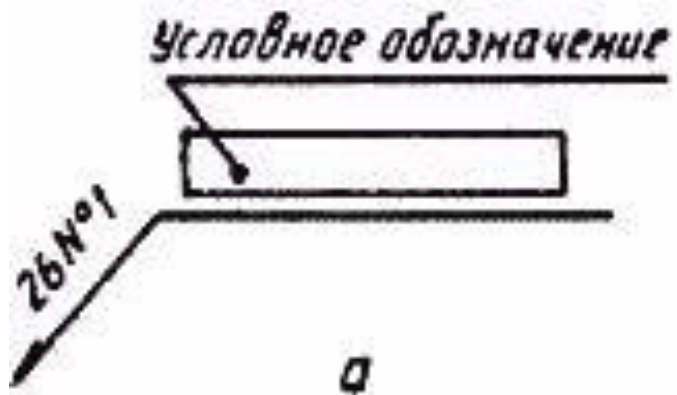
# УСЛОВНОЕ ОБОЗНАЧЕНИЕ ШВА



# **ЕСЛИ ДЛЯ ШВА УСТАНОВЛЕН КОНТРОЛЬНЫЙ КОМПЛЕКС**



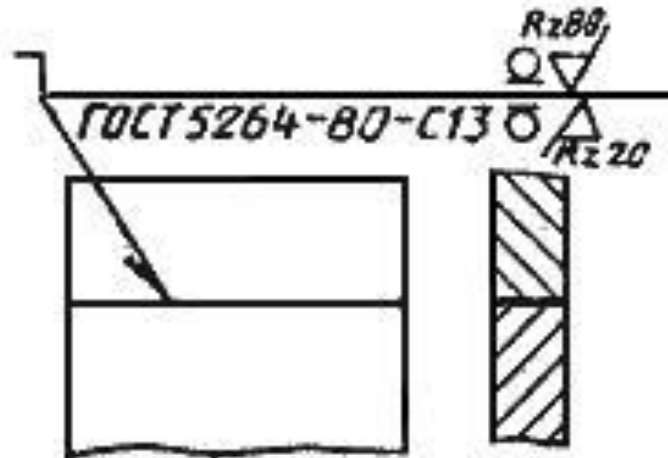
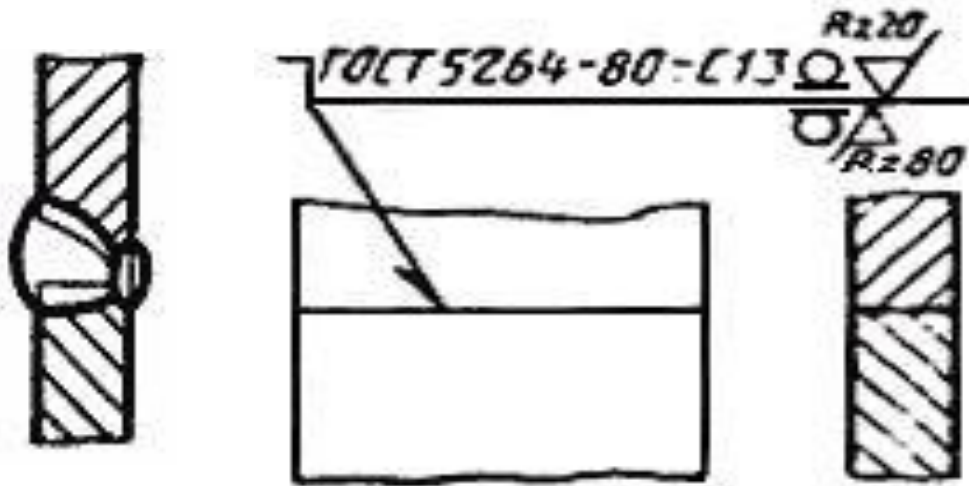
# ПРИ НАЛИЧИИ ОДИНАКОВЫХ СВАРНЫХ ШВОВ



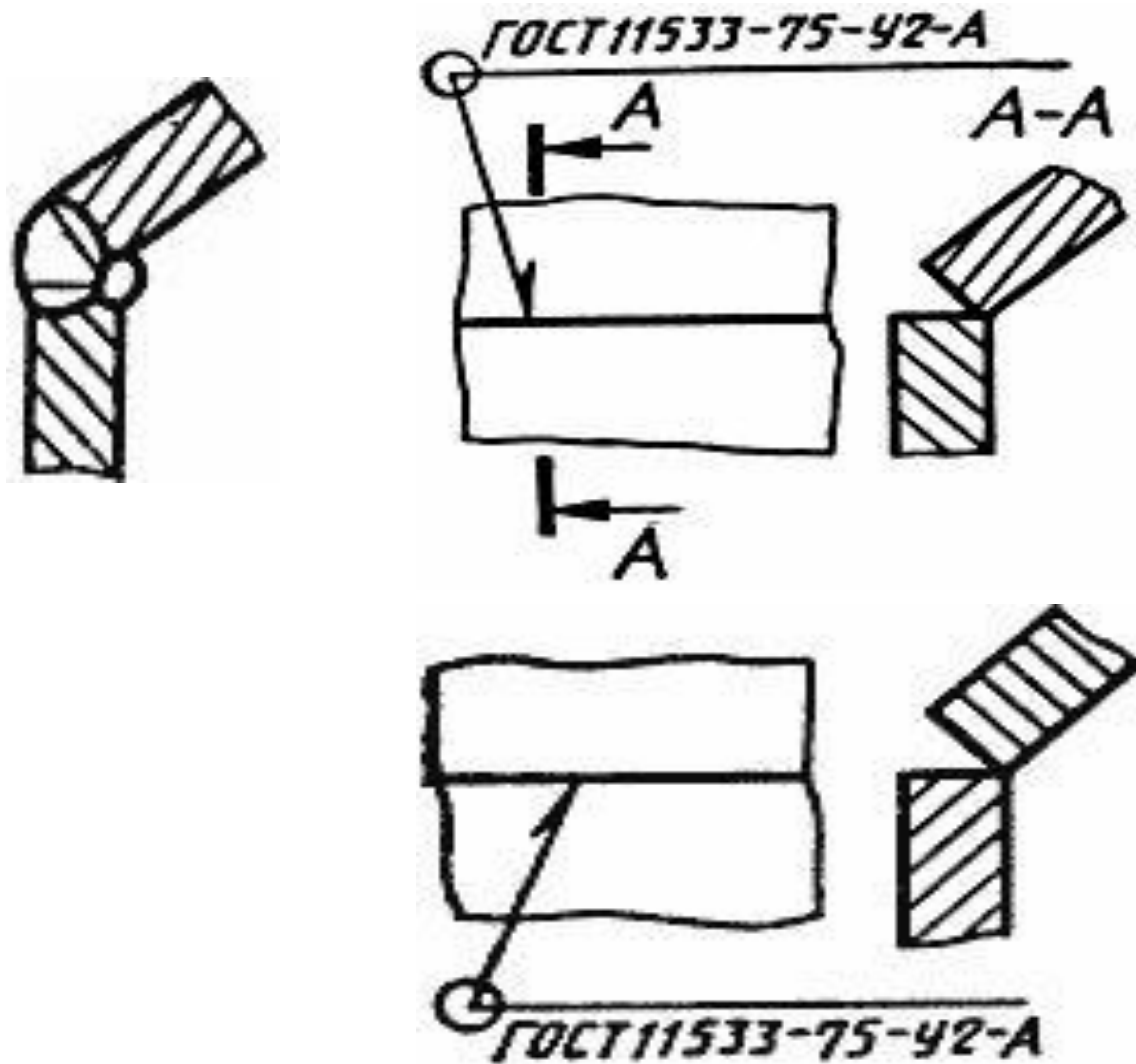
# ***УПРОЩЕНИЯ И ОБОЗНАЧЕНИЯ ШВОВ***



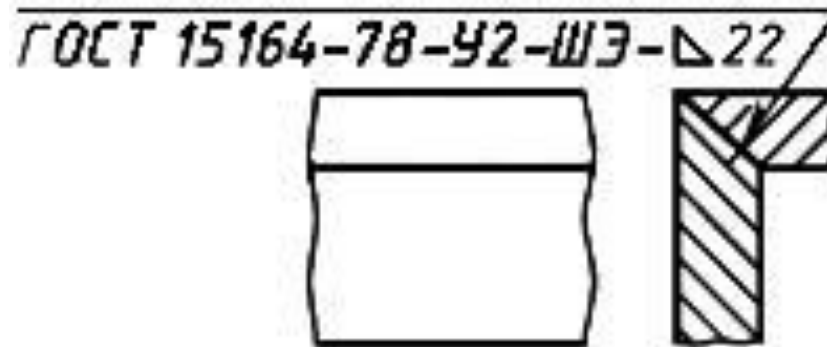
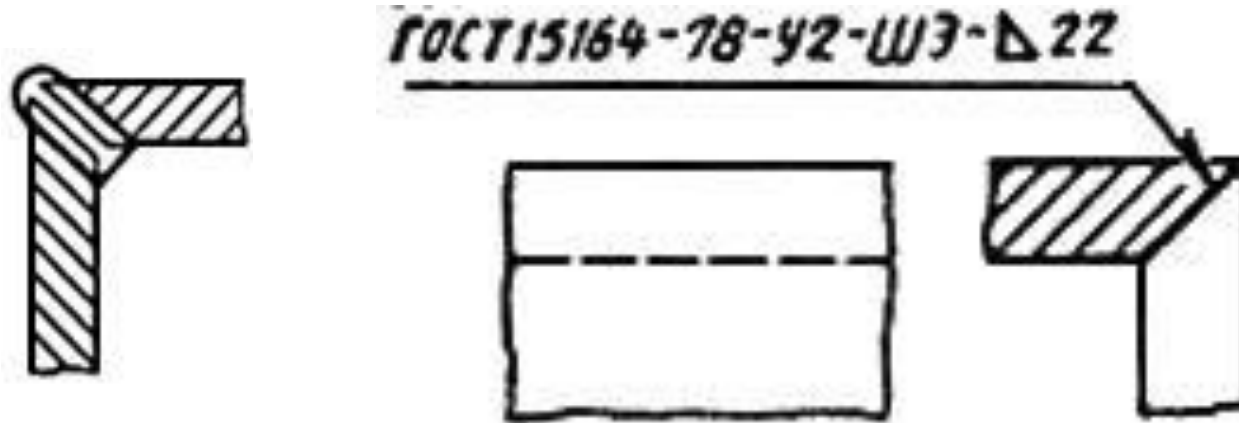
# ПРИМЕРЫ УСЛОВНЫХ ОБОЗНАЧЕНИЙ СТАНДАРТНЫХ ШВОВ СВАРНЫХ СОЕДИНЕНИЙ



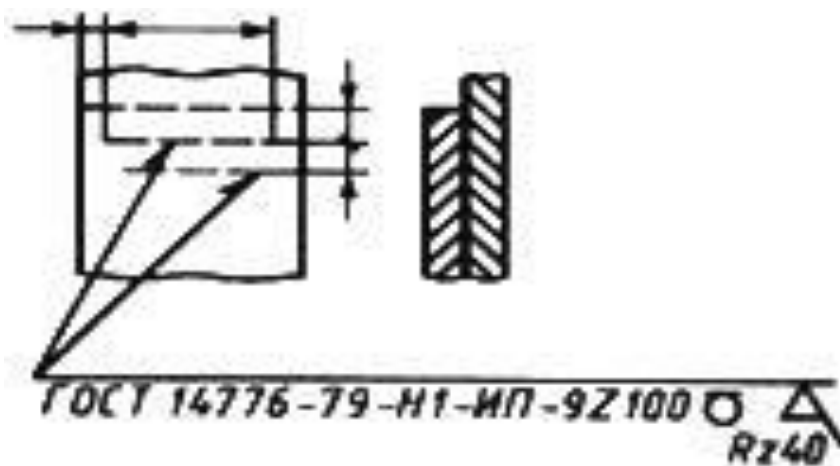
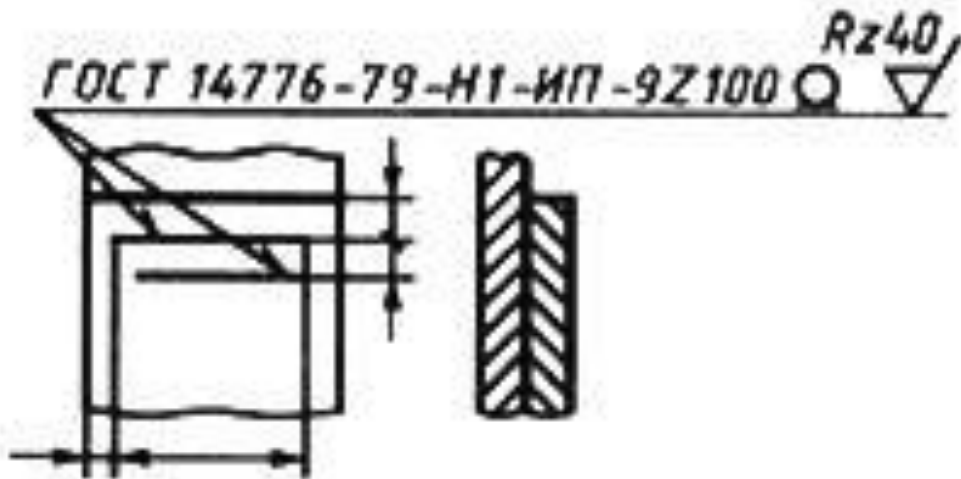
# ПРИМЕРЫ УСЛОВНЫХ ОБОЗНАЧЕНИЙ СТАНДАРТНЫХ ШВОВ СВАРНЫХ СОЕДИНЕНИЙ



# ПРИМЕРЫ УСЛОВНЫХ ОБОЗНАЧЕНИЙ СТАНДАРТНЫХ ШВОВ СВАРНЫХ СОЕДИНЕНИЙ



# ПРИМЕРЫ УСЛОВНЫХ ОБОЗНАЧЕНИЙ СТАНДАРТНЫХ ШВОВ СВАРНЫХ СОЕДИНЕНИЙ





# ПРИМЕРЫ УСЛОВНЫХ ОБОЗНАЧЕНИЙ СТАНДАРТНЫХ ШВОВ СВАРНЫХ СОЕДИНЕНИЙ

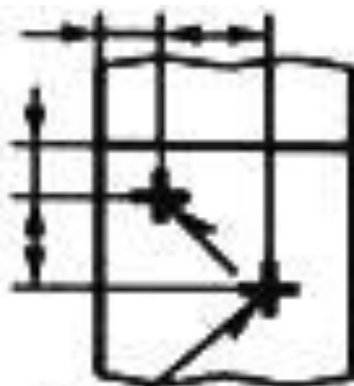


ГОСТ 16310-80-СЗ-Г



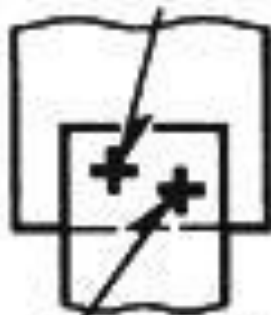
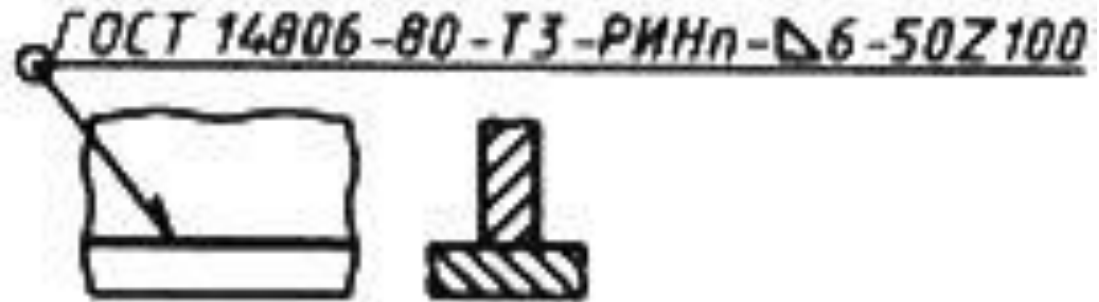
ГОСТ 16310-80-СЗ-Г

# ПРИМЕРЫ УСЛОВНЫХ ОБОЗНАЧЕНИЙ СТАНДАРТНЫХ ШВОВ СВАРНЫХ СОЕДИНЕНИЙ



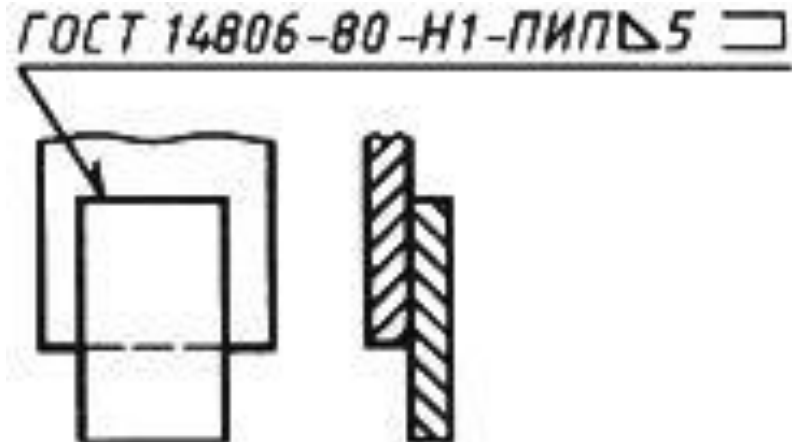
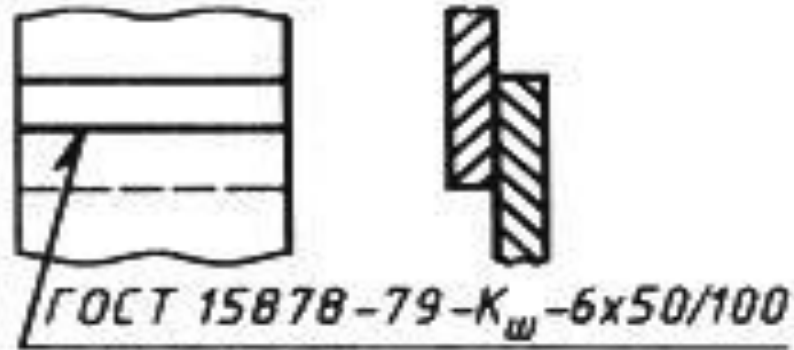
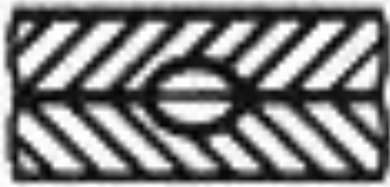
ГОСТ 14776-79-Н1-Ф-11  $Rz80$   $\nabla$

# ПРИМЕРЫ УСЛОВНЫХ ОБОЗНАЧЕНИЙ СТАНДАРТНЫХ ШВОВ СВАРНЫХ СОЕДИНЕНИЙ

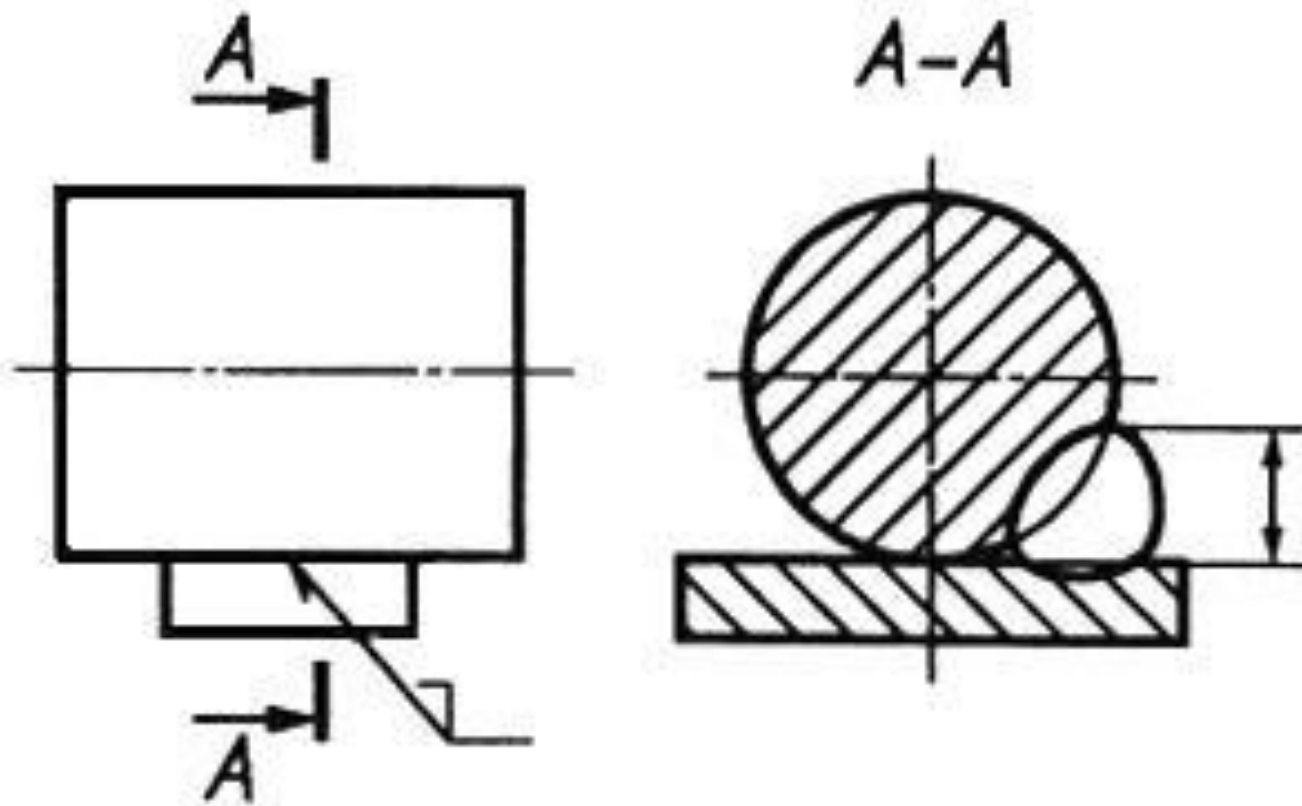


ГОСТ 15878-79-К<sub>Г</sub>-5

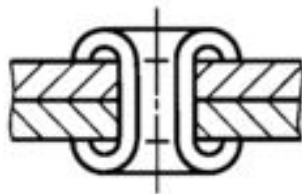
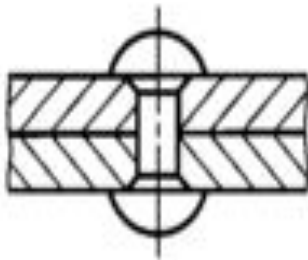
# ПРИМЕРЫ УСЛОВНЫХ ОБОЗНАЧЕНИЙ СТАНДАРТНЫХ ШВОВ СВАРНЫХ СОЕДИНЕНИЙ



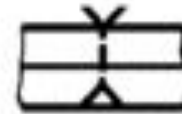
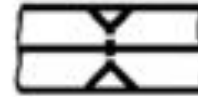
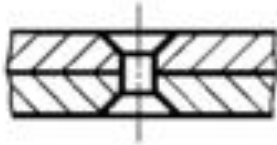
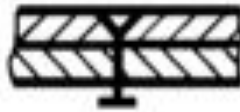
**ПРИМЕР УСЛОВНОГО ОБОЗНАЧЕНИЯ  
НЕСТАНДАРТНОГО ШВА СВАРНОГО СОЕДИНЕНИЯ**



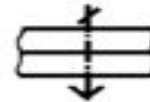
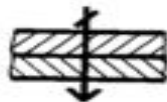
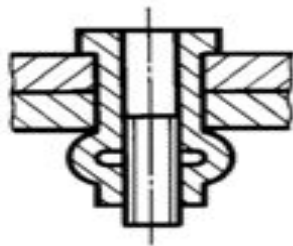
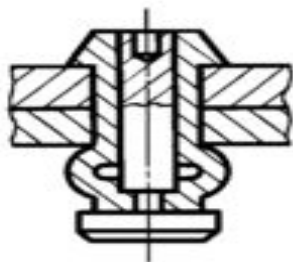
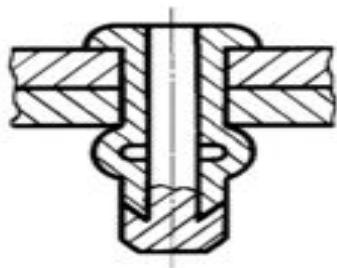
**ПРИМЕРЫ УСЛОВНОГО ИЗОБРАЖЕНИЯ СОЕДИНЕНИЙ,  
ПОЛУЧАЕМЫХ КЛЕПКОЙ**



# ПРИМЕРЫ УСЛОВНОГО ИЗОБРАЖЕНИЯ СОЕДИНЕНИЙ, ПОЛУЧАЕМЫХ КЛЕПКОЙ

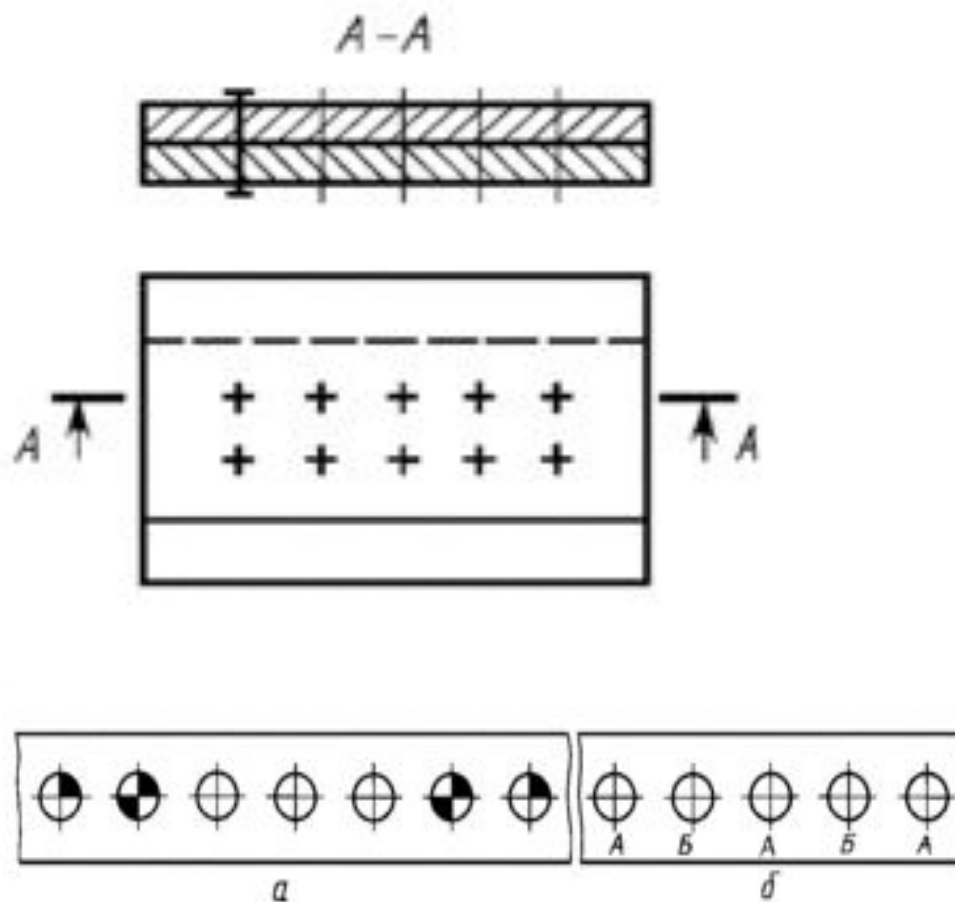


# ПРИМЕРЫ УСЛОВНОГО ИЗОБРАЖЕНИЯ СОЕДИНЕНИЙ, ПОЛУЧАЕМЫХ КЛЕПКОЙ

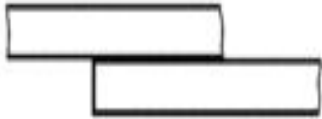




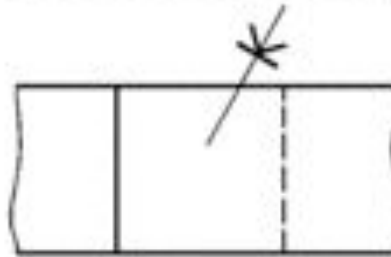
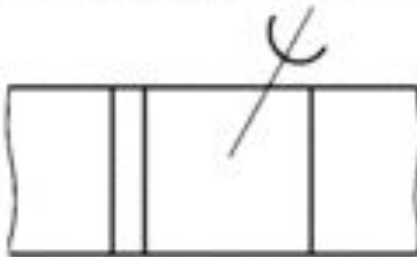
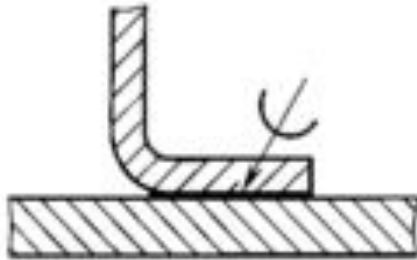
**Если предмет, имеет ряд однотипных соединений  
заклепками одного типа с одинаковыми размерами**



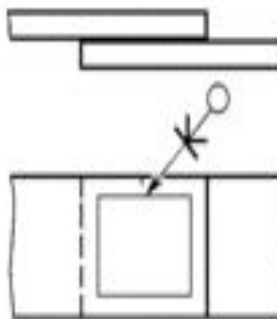
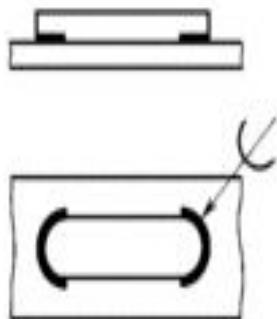
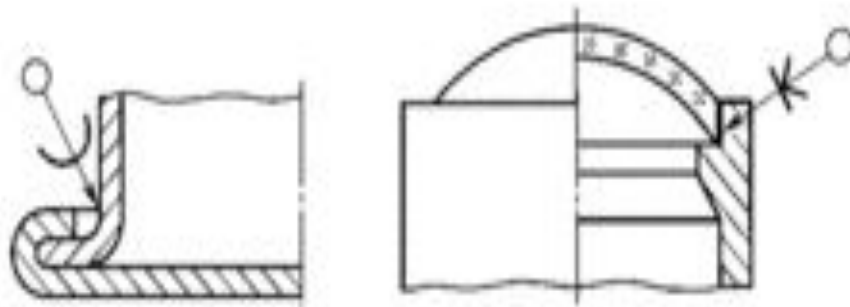
# СОЕДИНЕНИЯ ПАЯНЫЕ И КЛЕЕНЫЕ



С — для ПАЙКИ  
К — для СКЛЕИВАНИЯ



# СОЕДИНЕНИЯ ПАЯНЫЕ И КЛЕЕНЫЕ



***СПАСИБО ЗА ВНИМАНИЕ!***